

Scarlett isola 5P

Scarlett isola 5P LCD



- RUS Инструкция по применению
- UK Use and handling instructions
- SPN Instrucciones de uso y mantenimiento
- GER Gebrauchsanleitung und wartung
- FRA Mode d'emploi et d'entretien
- ITA Istruzioni per l'uso e la manutenzione
- POR Instrucoes de uso e manutencao



Уважаемый покупатель!

Мы благодарны Вам за то, что Вы выбрали продукцию компании «**KRONAsteel**». Мы постарались сделать все, чтобы вы остались довольны нашим изделием.

Ваше мнение о нашем продукте очень важно для нас. Мы будем признательны, если Вы пришлете свои наблюдения по работе, качеству исполнения и удобству пользования купленного Вами товара на адрес:

www.krona.ru

Технические характеристики:

Модель: Scarlett isola 5P, Scarlett isola 5P LCD

Габаритные размеры, мм:

Ширина: 900

Глубина: 650

Высота (мин-макс): 635-1015

Напряжение сети, В: 220-230, 50 Hz

Потребляемая мощность, Вт:

Двигатель: 195

Лампы: 2x50

Вес, кг: 29,5

Производитель оставляет за собой право вносить изменения в конструкцию с целью улучшения характеристик продукции.

Изделие произведено в соответствии с европейскими стандартами и сертифицировано CE, TÜV, ISO 9001

ПРАВО НА ГАРАНТИЙНОЕ ОБСЛУЖИВАНИЕ

Для подтверждения права на гарантийное обслуживание просим Вас сохранять товарный чек вместе с гарантийным талоном.

Гарантийный талон должен быть полностью заполнен с обязательным указанием даты продажи изделия и печатью торгующей организации.

Отсутствие чека или не заполненный гарантийный талон лишает Вас права на гарантийное обслуживание.

ДЛЯ ПОЛЬЗОВАТЕЛЯ

Перед установкой вытяжки и ее эксплуатацией необходимо внимательно ознакомиться с нашими рекомендациями.

Соблюдение рекомендаций, данных в инструкции, обеспечит надежную работу вытяжки. Все пользователи вытяжки должны знать правила ее эксплуатации. Не выбрасывайте данную инструкцию, поскольку в последствии она может Вам пригодиться, и Вы найдете в ней ответы на интересующие Вас вопросы.

ВАЖНЫЕ ЗАМЕЧАНИЯ

Данная кухонная вытяжка предназначена исключительно для использования в домашнем хозяйстве. Срок службы изделия составляет 7 (семь) лет.

Применение изделия в целях, отличных от бытовых, недопустимо. Если вытяжку используют для иных целей, то есть риск получения травм и повреждения имущества и на изделие не будет распространяться гарантия.

Нельзя начинать монтаж вытяжки и **снимать защитную пленку** с вытяжки из нержавеющей стали, пока Вы не убедитесь в технической исправности вытяжки путем подключения ее к электрической сети и проверки всех ее функций (см. раздел «Инструкция по установке вытяжки»).

Рекомендуем все работы по установке, подключению и ремонту Вашей вытяжки доверять только квалифицированным мастерам, занимающимся по роду своей деятельности выполнением таких работ. Установка, подключение и ремонт вытяжки не уполномоченными на то лицами может привести к низкому качеству работы и, как следствие, к повреждению изделия.

Производитель не несет ответственности за любого рода повреждения и поломки, связанные с неправильной установкой, подключением и ремонтом вытяжки.

Производитель оставляет за собой право модифицировать изделия в целях улучшения качества и технических параметров изделия. Технические характеристики вытяжки приведены на табличке, находящейся внутри корпуса вытяжки. Чтобы их посмотреть, необходимо снять алюминиевый жирособиравший фильтр.

⚠ БЕЗОПАСНОСТЬ ДЕТЕЙ

Зачастую дети не осознают опасности электроприборов. Во время работы вытяжки необходимо следить за детьми и не позволять им играть с нею.

Упаковочные материалы (такие как полиэтиленовая пленка) могут стать причиной удушья. Держите их вне досягаемости детей.

МЕРЫ БЕЗОПАСНОСТИ

Вытяжка подключается к электросети напряжением 220-230 В, 50 Гц.

Во избежание поражения электрическим током вытяжка должна включаться в розетку с заземлением.

Не используйте лампы освещения, номинал мощности которых превышает указанный в технических характеристиках вытяжки, так как лампочки с большей мощностью могут стать причиной различных повреждений в электрической цепи.

Эксплуатация вытяжки без алюминиевого жироулавливающего фильтра запрещена.

При использовании вытяжки одновременно с другими обогревательными устройствами (газовые, масляные, угольные печи и т.д.), кроме электрических, может потребоваться дополнительная вентиляция помещения.

Воздух, проходящий через вытяжку и выбрасываемый в атмосферу, должен отводиться только в отдельную кухонную вентиляционную шахту и не должен выходить в дымоход или иной канал, используемый для удаления дыма от других устройств.

При монтаже вытяжки для отвода воздуха в вентиляционную шахту нельзя использовать воздуховод с меньшим диаметром, чем указано в инструкции по эксплуатации. Это создает дополнительное сопротивление выбрасываемому воздуху и приведет к увеличению шума и вибрации, а так же к перегреву мотора.

Вытяжку необходимо установ-

ливать над электрическими плитами на высоте не менее 65см, над газовыми горелками - не менее 75см. (См. Рис. 6, 7)

Перед тем, как приступить к любой операции по очистке или ремонту вытяжки выключите напряжение электросети.

Согласно данной инструкции (см. ниже), обеспечивайте своевременную промывку многоуровневых алюминиевых жироулавливающих фильтров. Не промытые своевременно фильтры снижают эффективность работы вытяжки и могут стать причиной пожара вследствие накопления в них масла и пыли.

Не стерилизуйте продукты питания открытым пламенем непосредственно под вытяжкой. Это может привести к возгоранию не очищенного алюминиевого жироулавливающего фильтра.

Не оставляйте горячее масло в посуде на включенной плите. Перегретые жир и масло легко самовоспламеняются, что может привести к возгоранию не очищенного алюминиевого жироулавливающего фильтра.

Пламя газовых конфорок всегда должно быть закрыто посудой. Сильный нагрев пламенем газовых конфорок может повредить вытяжку.

Не включайте вытяжку для уменьшения задымления, возникшего в результате возгорания в квартире. Включенная вытяжка создаст дополнительную тягу для огня.

В случае любого воспламенения отключите вытяжку от электросети, закройте пламя плотным материалом, препятствующим доступу кислорода к пламени, никогда не используйте воду для тушения.

ОПИСАНИЕ ВЫТЯЖКИ

Наружная часть собранной вытяжки состоит из следующих составных частей (см. Рис.1):

1. Пульт управления режимами работы вытяжки:

1.1 Пульт вытяжки Scarlett isola 5P LCD.

1.2 Пульт вытяжки Scarlett isola 5P.

2. Корпус вытяжки (лицевая панель).

3. Многоразовый алюминиевый жирулавливающий фильтр.

4. Защитное стекло ламп подсветки.

5. Наружная часть кожуха вытяжки

6. Внутренняя часть кожуха вытяжки с отверстиями для выхода воздуха (в режиме рециркуляции).

7. Декоративное стекло

В комплект поставки входит:

1. Моторный блок вытяжки – 1 шт.

2. Нижняя часть корпуса вытяжки – 1 шт.

3. Декоративные кожухи вытяжки – 2 шт.

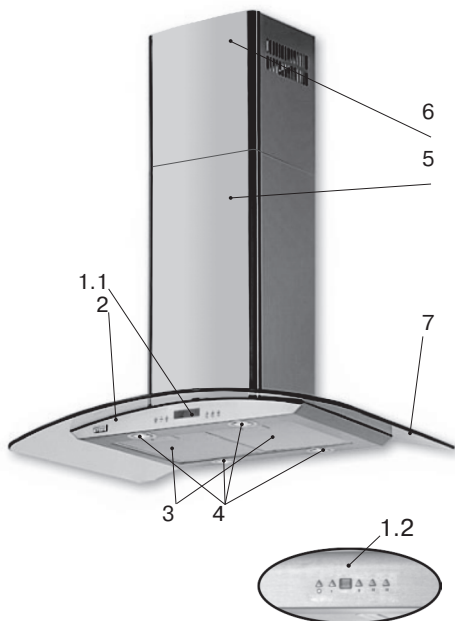
4. Уголок установочного каркаса – 4 шт.

5. Потолочная крепежная пластина – 1 шт.

6. Выходной фланец диаметром 150мм – 1 шт.

7. Переходной фланец с диаметра 150мм на диаметр 120мм – 1 шт.

Рис.1



8. Уголок жесткости – 1 шт.

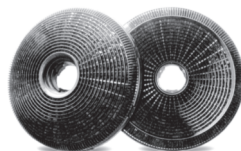
9. Комплект крепежных элементов – 1 шт.

Дополнительными принадлежностями для вытяжки являются:

1. Угольный запахоулавливающий фильтр (в комплект не входит) (см. Рис. 2).

Применяется для фильтрации воздуха в помещении в режиме рециркуляции. Угольный фильтр можно приобрести у розничного продавца.

Рис.2

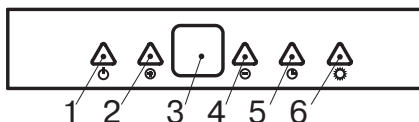


ОПИСАНИЕ ВЫТЯЖКИ

Пульт управления вытяжкой Scarlett isola 5P

На лицевой панели вытяжки Scarlett isola 5P находится 5-ти скоростной электронный переключатель режимов работы мотора и ламп освещения (см. Рис.5.1):

Рис.5.1



1. Включение/выключение мотора. При первом нажатии на эту кнопку всегда включается 2-я скорость вентиляции. Ее номер, как и номер любой другой скорости, индицируется на дисплее 3. Для выключения вытяжки следует повторно нажать на эту кнопку.

2. Увеличение скорости вентиляции.

3. Дисплей, на котором индицируется номер включенной скорости вентиляции, осуществляется сигнализация включения функции «Таймер» и в заданное время появляется предупреждающий сигнал о необходимости очистки алюминиевого жироулавливающего фильтра.

4. Уменьшение скорости вентиляции.

5. Активация таймера. Нажатие кнопки более 2 секунд включает таймер. Включение таймера отображается на дисплее путем мигания цифры выбранной скорости мотора.

Включение таймера означает автоматическую остановку

мотора ровно через 15 минут. 6. Кнопка включения и выключения лампы подсветки. Электронный 5-ти скоростной переключатель оснащен функцией «контроля загрязнения алюминиевого фильтра», предупреждающей о необходимости очистить алюминиевый жироулавливающий фильтр. Через 60 часов работы на дисплее отобразится буква «С», что будет сигнализировать о необходимости очистки фильтра. После чистки фильтров и их установки нажмите кнопку 1 и удерживайте ее в течении 3-х секунд, чтобы исчез сигнал «С». На дисплее высветится значок «Е», это означает, что вытяжка вновь готова к нормальной работе.

Для гарантии правильной работы вытяжки необходимо своевременно чистить алюминиевый жироулавливающий фильтр (смотрите раздел по уходу за вытяжкой).

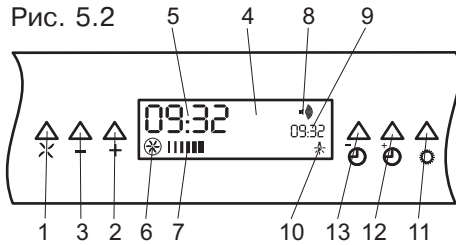
ОПИСАНИЕ ВЫТЯЖКИ

Пульт управления вытяжкой Scarlett isola 5P LCD

Эта вытяжка имеет пять скоростей вентиляции.

Пульт управления вытяжкой представлен на Рис. 5.2.

Рис. 5.2



1. Кнопка

включения/выключения вытяжки.

2. Кнопка увеличения скорости вентиляции.

3. Кнопка уменьшения скорости вентиляции.

4. Дисплей индикации текущего времени и режимов работы вытяжки.

5. Индикация текущего времени (часы и минуты).

6. Индикация включения вытяжки.

7. Индикация скорости вентиляции.

8. Индикация включения звукового сигнала.

9. Индикация установленного времени таймера (если таймер не включен – совпадает с текущим временем).

10. Индикация включения освещения.

11. Кнопка включения освещения.

12. Кнопка включения таймера и увеличения установленного времени таймера.

13. Кнопка включения таймера и уменьшения установленного времени таймера.

Включение вытяжки в электросеть

ВНИМАНИЕ!

После включения электровилки вытяжки в розетку на дисплее 4 появляется следующая индикация:

- мигает индикация текущего

времени 5;

- появляется индикация динамика 8;

- появляется индикация лампочки 10;

- появляется индикация установленного времени таймера 9.

Для первоначальной установки текущего времени следует воспользоваться кнопками 12 или 13. Нажатие и удержание кнопки 12 приводит к увеличению текущего времени на дисплее, а кнопки 13 – к уменьшению. На конечном этапе выставления текущего времени необходимо производить однократные нажатия на соответствующие кнопки, что позволит изменить индикацию текущего времени с дискретностью 1 минута. После выставления текущего времени цифры будут мигать в течение 5-и секунд, после чего мигание прекратится. Теперь, чтобы изменить текущее время, Вам придется произвести некоторые другие операции. Эта процедура будет описана ниже.

ОПИСАНИЕ ВЫТЯЖКИ

Функционирование пульта управления

Вытяжка включается путем нажатия на кнопку 1. При этом на дисплее 4 появляется индикация включения вытяжки 6 и индикация скорости вентиляции 7. Вытяжка всегда включается со второй скорости вентиляции.

Изменение скорости вентиляции производится кнопками 2 и 3. Однократное нажатие на кнопку 2 увеличивает скорость вентиляции на одну ступень, а на кнопку 3 – уменьшает ее на одну ступень. Одновременно на индикаторе скорости вентиляции 7, соответственно, добавляется или уменьшается количество вертикальных полосок. При включении 5-ой скорости на индикаторе появляется надпись “*Turbo*”.

Если Вам необходимо провентилировать воздух в кухне и при этом заниматься домашними делами, воспользуйтесь функцией «Таймер». Вы можете задать время напоминания или время, когда вытяжка должна автоматически выключиться.

Установка времени таймера 9 и само включение функции «Таймер» производится кнопками 12 или 13. С помощью кнопки 12 устанавливаемое время таймера увеличивается, а кнопки 13 – уменьшается. Если время срабатывания таймера устанавливается при выключенном моторе, то по истечении заданного времени прозвучит звуковой сигнал напоминания, при этом ни мотор, ни лампочки подсветки, если они до этого горели, а мотор был включен, не выключатся.

Если время срабатывания

таймера устанавливается при включенном моторе, то по истечении заданного времени прозвучит звуковой сигнал и вытяжка автоматически выключится.

Если при приготовлении пищи Вам не хватает освещения, включите лампы подсветки. Для включения и выключения ламп подсветки пользуйтесь кнопкой 11.

Если Вы включили функцию «Таймер» при работающем моторе, ушли с кухни, но при этом забыли выключить освещение, НЕ БЕСПОКОЙТЕСЬ, «Таймер» сделает это за Вас.

При необходимости повторной установки текущего времени следует перевести индикатор текущего времени 5 в мигающий режим. Для этого одновременно нажмите на кнопки 12 и 13 и удерживайте их в нажатом состоянии не менее 3 секунд до момента начала мигания индикатора текущего времени 5. Процесс изменения текущего времени описан в пункте «Включение вытяжки в электросеть». У Вас есть 5 секунд для того, чтобы начать вводить изменения в показания текущего времени. Если Вы в течение указанного промежутка времени не начали вводить изменения, то индикатор текущего времени снова перейдет в немигающий режим, и Вам придется повторить процедуру заново.

ОПИСАНИЕ ВЫТЯЖКИ

Предупреждение о загрязнении алюминиевого фильтра

Через 60 часов работы вытяжки на дисплее 4 отобразится и, будет мигать значок «тарелка в посудомоечной машине», предупреждающий о необходимости чистки алюминиевых фильтров. После чистки алюминиевых фильтров (см. раздел «Обслуживание и уход за вытяжкой») и их установки нажмите на кнопку 1 и удерживайте ее в течение 3-х секунд. Значок «тарелка в посудомоечной машине» погаснет и вытяжка вновь готова к нормальной работе.

Изменение цвета подсветки дисплея

ВНИМАНИЕ!

Все регулировки подсветки дисплея производятся при выключенной на пульте управления вытяжке (моторе и лампах).

В заводских настройках подсветка дисплея всегда включена. Цвет подсветки выставлен оранжевый (красный 100%, зеленый 10%).

Если по каким либо причинам Вы желаете убрать подсветку дисплея, Вам необходимо нажать на кнопку 2 и удерживать ее нажатой в течение 5-ти секунд. Подсветка дисплея выключится.

Включение подсветки в режим постоянной работы (если она до этого была выключена) производится нажатием на кнопку 2 и удерживанием ее нажатой в течение 5-ти секунд, до момента включения подсветки дисплея.

Если Вы хотите изменить цвет

подсветки дисплея, необходимо нажать и удерживать нажатой в течение 5-ти секунд кнопку 3. На дисплее появится процент синего цвета подсветки, например, «b 50». Нажимая кнопки 12 или 13 (длительное нажатие на соответствующую кнопку ускоряет процесс установки), установите процент синего цвета на дисплее от 0% до 100%.

Следующее нажатие на кнопку 3 выводит на дисплей процент красного цвета подсветки, например, «r 100». Кнопками 12 или 13 установите необходимый Вам процент красного цвета на дисплее от 0% до 100%.

Еще одно нажатие на кнопку 3 выводит на дисплей процент зеленого цвета подсветки, например, «g 00». Так же с помощью кнопок 12 или 13 установите необходимый процент зеленого цвета на дисплее от 0% до 100%.

Во время всех этих регулировок цвет дисплея будет изменяться, реагируя на установленные Вами проценты синего, красного и зеленого цветов. Некоторые цвета настройки представлены в таблице настройки (см. третью полосу обложки)

Для того чтобы сохранить выбранный Вами цвет подсветки дисплея в конце всех настроек необходимо в очередной раз нажать на кнопку 3 и удерживать ее нажатой в течение 5-ти секунд. Если Вы желаете выйти из режима настроек без сохранения заданных параметров, нажмите на кнопку 1 или 11.

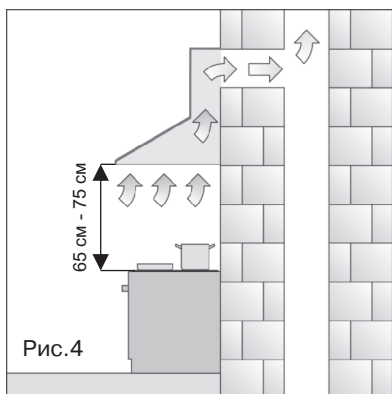
ИНСТРУКЦИЯ ПО ПОЛЬЗОВАНИЮ ВЫТЯЖКОЙ

Кухонная вытяжка предназначена для удаления запахов с кухни.

Кухонная вытяжка, в зависимости от ее установки, может работать в двух режимах:

- режим отвода воздуха в вентиляционную шахту;
- режим рециркуляции.

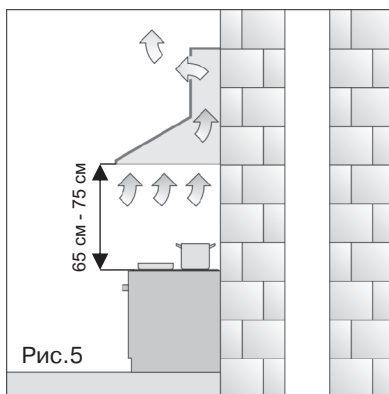
В режиме отвода воздуха в вентиляционную шахту (см.Рис.4) вытяжка посредством гофрированного шланга или пластикового воздуховода подключается к вентиляционной шахте. И, таким образом, все кухонные испарения, запахи, гарь и копоть, проходя через многоразовые алюминиевые жироулавливающие фильтры, выводятся за пределы помещения. При данном режиме работы нет необходимости устанавливать угольные акриловые запахоулавливающие фильтры. Режим отвода является наиболее эффективным, поскольку вытяжка удаляет все кухонные испарения за пределы кухни в вентиляционную шахту.



В режиме рециркуляции (см. Рис. 5) вытяжка не подключается к вентиляционной шахте, и, таким образом, воздух просто прогоняется через вытяжку внутри кухни.

В этом режиме на вытяжку должны быть установлены угольные акриловые одноразовые запахо-улавливающие фильтры. Эти фильтры не входят в комплект вытяжки и приобретаются отдельно. Использование вытяжки в режиме рециркуляции снижает ее производительность.

Наибольшую производительность вытяжка обеспечивает в режиме отвода воздуха в вентиляционную шахту.



ОБСЛУЖИВАНИЕ И УХОД ЗА ВЫТЯЖКОЙ

Перед тем, как приступить к любой операции по очистке или ремонту вытяжки выключите напряжение электросети.

Для внешней очистки окрашенных вытяжек используйте влажную ткань, смоченную в теплой воде с нейтральным моющим средством. Для внешней очистки стальных, медных и латунных поверхностей используйте специальные средства, следуя соответствующим инструкциям. Никогда не используйте для ухода за вытяжкой абразивные моющие средства.

Алюминиевый фильтр, удерживая пыль из воздуха и масло, засоряется.

Его следует чистить средством для очистки нагара в духовках и мыть после предварительного отмачивания в горячей воде с помощью эффективного моющего средства или, если это возможно, в посудомоечной машине (при температуре 60 градусов C). Напоминанием о необходимости

мыть алюминиевый фильтр служит мигающий сигнал «Тарелка в посудомоечной машине» на дисплее пульта управления, появляющийся через каждые 60 часов работы вытяжки. Для отсоединения алюминиевого фильтра (Рис.6) следует нажать на пружинный замок на фильтре и, потянув на себя и вниз, снять его. Установка фильтра производится в обратном порядке. Следует нажать на пружинный замок на фильтре и установить его на место, после чего замок отпустить.

Не устанавливайте фильтр в вытяжку до его полного высыхания.

Угольные фильтры следует менять 1 раз в 3-4 месяца. Они устанавливаются на защитные решетки корпуса мотора путем легкого поджатия и поворота их по часовой стрелке. Для снятия угольного фильтра его следует также слегка поджать и повернуть против часовой стрелки.

На вытяжке установлены галогенные лампы подсветки. Чтобы поменять лампу подсветки необходимо снять алюминиевые жироулавливающие фильтры. Поджать держатель патрона на себя, чтобы лампа вышла из плоскости корпуса вытяжки. Удерживая держатель патрона слегка надавить на лампу в направлении патрона и повернув ее против часовой стрелки, вынуть (Рис.7). Вместо нее необходимо вставить лампу с теми же характеристиками и установить фильтры.

Замена ламп и фильтров не входит в гарантийное обслуживание.

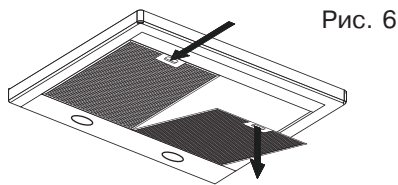


Рис. 6

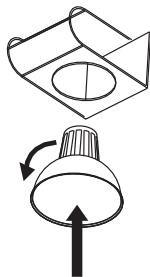


Рис.7

ИНСТРУКЦИЯ ПО УСТАНОВКЕ ВЫТЯЖКИ

Только специалист имеет право устанавливать и подключать вытяжку к электросети.

Нельзя начинать монтаж вытяжки и снимать защитную пленку с вытяжки из нержавеющей стали, пока Вы не убедитесь в технической исправности вытяжки путем подключения ее к электрической сети и проверки всех ее функций.

С этой целью разместите моторный блок и нижнюю часть корпуса вытяжки таким образом, чтобы можно было соединить соответствующие электрические разъемы этих двух частей. Пульт управления режимами работы вытяжки, находящийся на лицевой панели нижней части корпуса вытяжки, должен быть обращен в сторону проверяющего. Далее, с соблюдением всех мер безопасности, вытяжка подключается к электросети и производится ее проверка. Если вытяжка на всех режимах работает исправно, следует приступить к монтажу вытяжки. Если нет, следует обратиться в организацию, в которой Вы приобрели вытяжку или в гарантийную мастерскую.

Защитную пленку с вытяжек из нержавеющей стали рекомендуется снимать только после окончания монтажа вытяжки.

Напоминаем, что высота установки вытяжки над электрической плитой должна быть не менее 65 см, а над газовыми горелками не менее 75 см.

Монтаж вытяжки

Выбранная Вами модель представляет собой не простую в монтаже вытяжку, поэтому ее монтаж на потолок предпочтительно доверить квалифицированным специалистам.

Вытяжка в транспортировочной упаковке поставляется в разобранном виде, поэтому ее сборка производится последовательно в процессе монтажа вытяжки на потолок. При монтаже вытяжки необходимо произвести следующие операции:

1. В выбранном Вами месте произведите разметку на потолке кухни для установки потолочной крепежной пластины **A** (см. рис. 8, рис. 8.1). Просверлите отверстия в намеченных точках. Их диаметр и длина должны соответствовать размерам дюбелей, находящихся в комплекте крепежа. Вставьте дюбели в отверстия и закрепите пластину **A** с помощью саморезов на потолке.

2. Если вытяжка будет работать в режиме отвода воздуха в вентиляционную шахту, то установите и закрепите 2-мя саморезами в верхней части моторного блока вытяжки **D** (см. рис. 9, рис. 9.1) выходной фланец **F** диаметром 150мм (если он не был установлен при производстве вытяжки). Далее необходимо определиться с диаметром гибкого воздуховода (в комплект вытяжки не входит), с помощью которого испарения и запахи с Вашей кухни будут отводиться в вентиляционную шахту.

ИНСТРУКЦИЯ ПО УСТАНОВКЕ ВЫТЯЖКИ

Предпочтение следует отдавать, если позволяет диаметр вентиляционного отверстия, гибкому воздуховоду диаметром 150мм.

Чем короче и прямее без изгибов гибкий воздуховод, тем выше производительность, меньше шум и вибрация у вытяжки. Если диаметр отверстия вентиляционной шахты меньше 150мм, то на выходной фланец **F** установите переходной фланец **E** с диаметра 150мм на диаметр 120мм.

Один конец гибкого воздуховода диаметром 150мм или 120мм оденьте на соответствующий фланец, предварительно промазав место стыковки герметиком, и закрепите его с помощью хомута (приобретается отдельно).

Угольный фильтр в этом случае на вытяжку не устанавливается.

3. Закрепите четыре уголка установочного каркаса **G** на моторном блоке вытяжки **D**. Обратите внимание на направление загибающихся элементов в верхней части уголков каркаса (см. рис.10, рис.10.1, рис.10.2). Изменяя место крепления уголков установочного каркаса на моторном блоке, Вы можете регулировать высоту размещения вытяжки над плитой. Для придания большей жесткости каркасу вытяжки соедините уголки установочного каркаса **G** между собой. Для этого в комплекте вытяжки имеется дополнительный уголок жесткости, которому предварительно необходимо придать вид буквы «П». Вставьте полученную конструкцию внутрь каркаса, примерно, посередине между моторным блоком и верхом

уголков каркаса и прикрепите каркас к вставленному уголку жесткости.

4. Вставьте внутренний декоративный кожух **J** во внешний декоративный кожух **I** (см. рис.11). Установите полученную конструкцию сверху на каркас, закрепленный на моторном блоке вытяжки (см. рис.11.1).

5. Поднимите собранную конструкцию вверх. Заведите уголки установочного каркаса в соответствующие прорези потолочной крепежной пластины (см. рис.12). Прикрепите уголки установочного каркаса к потолочной крепежной пластине (см. рис.13). Выполнять перечисленные в этом пункте операции необходимо, как минимум, вдвоем.

6. Соедините свободный конец гибкого воздуховода с вентиляционным отверстием.

7. Установите декоративное стекло на нижнюю часть корпуса вытяжки (см. Рис.14). Чтобы не создавать дополнительных напряжений в местах крепления стекла, закручивайте винты поочередно по диагонали каждый раз на 2-3 оборота до момента прилегания стекла к корпусу вытяжки.

8. Поднимите нижнюю часть корпуса вытяжки. Заведите крючки (см. рис.15), находящиеся на нижней части корпуса, в прорези на моторном блоке вытяжки. Прикрепите нижнюю часть вытяжки к моторному блоку вытяжки (см. рис.16). Произведите соединение соответствующих электрических разъемов нижней части корпуса и моторного блока вытяжки.

ИНСТРУКЦИЯ ПО УСТАНОВКЕ ВЫТЯЖКИ

9. Поднимите вверх внутренний декоративный кожух и закрепите его с помощью саморезов к потолочной крепежной пластине **A** (см. рис. 15). Не забывайте о необходимости подключения вытяжки к электросети (см. раздел «Подключение к электросети»).

10. Если вытяжка будет работать в режиме рециркуляции, то работы по пункту 2 выполнять не следует.

В этом случае на вытяжку обязательно должен быть установлен угольный фильтр.

Подключение к электросети

Вытяжка подключается к электросети напряжением 220-230 В, 50 Гц.

Во избежание поражения электрическим током вытяжка должна включаться в розетку с заземлением.

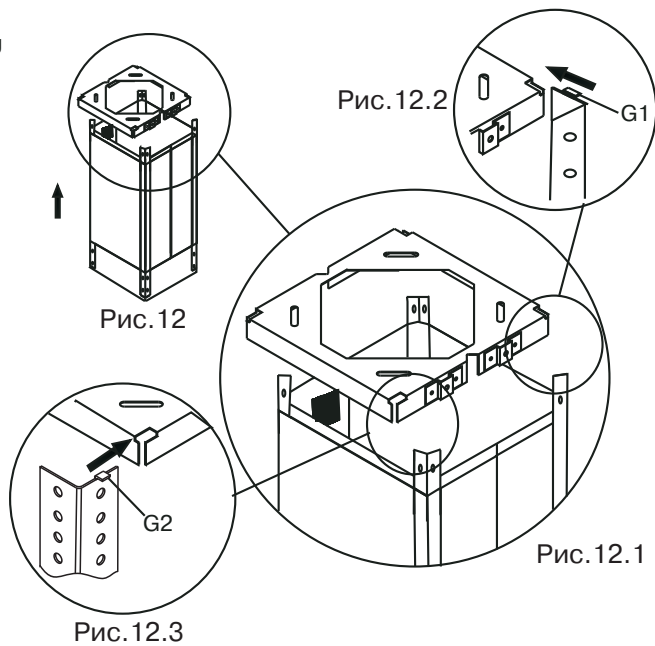
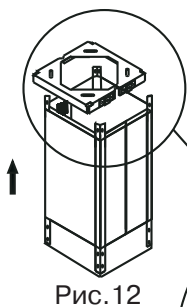
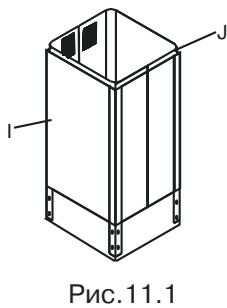
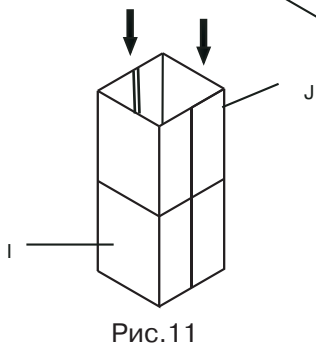
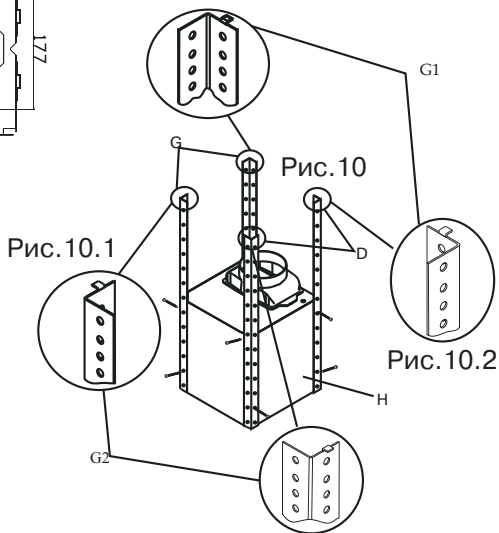
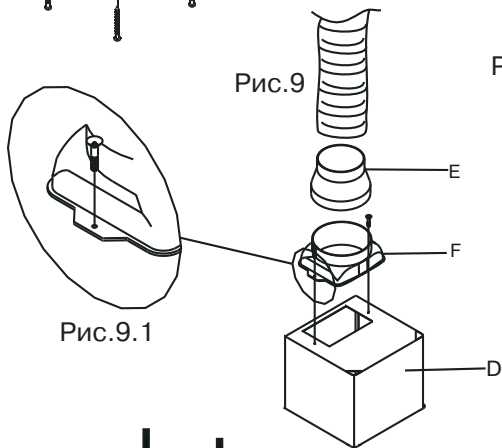
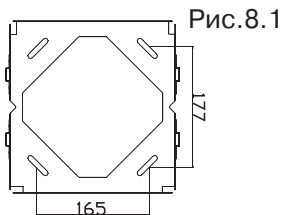
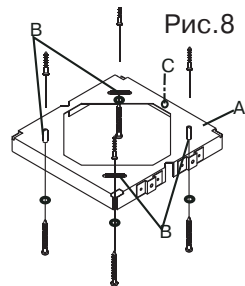
Категорически запрещается обрезать вилку при монтаже вытяжки.

При повреждении электрического шнура его замену производит квалифицированный специалист сервисной службы.

С целью дополнительной защиты вытяжки от перепадов напряжения в сети рекомендуется подключать ее через дополнительный автоматический выключатель 6 А.

**Вытяжка установлена.
Включайте ее и пользуйтесь
на здоровье!**

ИНСТРУКЦИЯ ПО УСТАНОВКЕ ВЫТЯЖКИ



ИНСТРУКЦИЯ ПО УСТАНОВКЕ ВЫТЯЖКИ

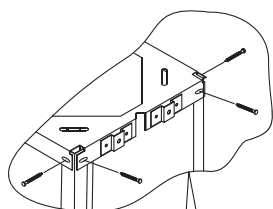


Рис.13

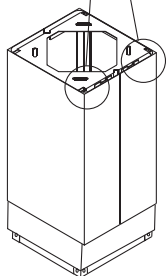


Рис.14

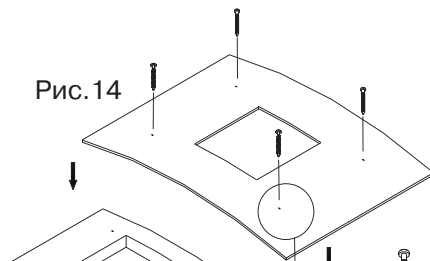


Рис.14.1

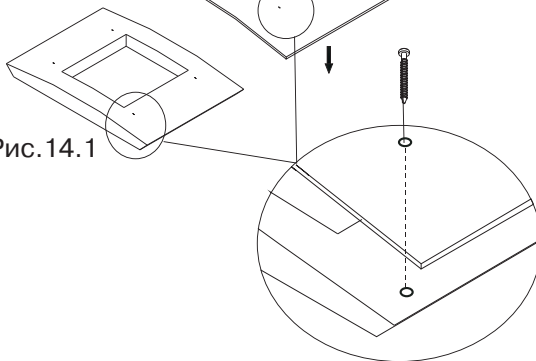


Рис.15.3

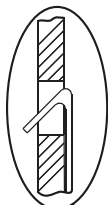


Рис.15

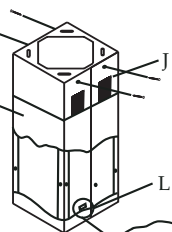


Рис.15.2

L1

Рис.15.1

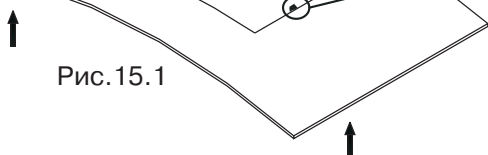


Рис.16

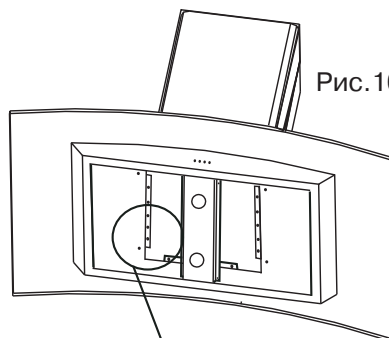
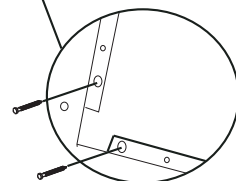


Рис.16.1



ВОЗМОЖНЫЕ НЕИСПРАВНОСТИ ВЫТЯЖКИ

	Проверить электрические соединения	Проверить включен ли мотор	Проверить выключатель лампы (должен быть включен)	Проверить алюминиевый фильтр (мыть 1 раз в 1,5 2 месяца)	Проверить розетку есть ли в ней напряжение	Проверить лампы	Проверить трубу выхода воздуха (должна быть тяга)	Проверить угольный фильтр (замена производится 1 раз в 3-4 месяца)
Вытяжка не работает	✓	✓			✓			
Не горит лампа	✓		✓		✓	✓		
Уменьшилась производительность вытяжки				✓			✓	✓
Вытяжка стала работать громче				✓			✓	
В режиме рециркуляции слабо выводится воздух				✓				✓

Если Вы не в состоянии определить или устранить проблему, то Вы можете обратиться в наш Сервисный Центр. Запишите название модели, заводской номер (указан на табличке, находящейся внутри корпуса вытяжки) и дату покупки вытяжки, так как эти сведения потребуются Сервисному Центру.

ТАБЛИЦА НАСТРОЙКИ ЦВЕТА ДИСПЛЕЯ

Синий (%)	Красный (%)	Зеленый (%)	Цвет
100	100	100	Бирюзовый
0	100	100	Цвет Зеленый
0	0	100	Зеленый
100	0	0	Синий
50	100	0	Фиолетовый
0	100	0	Красный
0	0	0	Бесцветный
0	100	10	Оранжевый



Изготовитель:
KRONAsteel GmbH

Head Office: F.Kennedi 81, 91301 Forchheim, Germany.
Manufactured: Frazione Marischio 152/153, 60044 Fabriano (AN), Italy

КРОНАстил ГМБХ

Центральный офис: Ф.Кеннеди 81, 91301 Форхайм, Германия.
Произведено: Фразционе Марисчио 152/153, 60044 Фабриано (АН), Италия