

**ДУХОВОЙ ШКАФ С КОНВЕКЦИЕЙ
P610SS
МНОГОФУНКЦИОНАЛЬНЫЙ ДУХОВОЙ
ШКАФ
P620SS, P631SS**



На будущее запишите следующую информацию, находящуюся на паспортной табличке, а также дату покупки, которая указывается на оформляемом при покупке счете.

Номер модели

Серийный номер

Дата покупки

СОДЕРЖАНИЕ

1.	ЗАМЕЧАНИЕ ОТНОСИТЕЛЬНО ОХРАНЫ ОКРУЖАЮЩЕЙ СРЕДЫ	3
2.	ВАЖНАЯ ИНФОРМАЦИЯ ПО ТЕХНИКЕ БЕЗОПАСНОСТИ	3
3.	ХАРАКТЕРИСТИКИ	5
4.	ПАНЕЛЬ УПРАВЛЕНИЯ	7
5.	НАСТРОЙКА И ПРИМЕНЕНИЕ ПРОГРАММИРУЮЩЕГО УСТРОЙСТВА ДУХОВКИ/ТАЙМЕРА	8
6.	ВЫБОР РЕЖИМА ПРИГОТОВЛЕНИЯ И ТЕМПЕРАТУРЫ	11
7.	ОЧИСТКА И ТЕХНИЧЕСКОЕ ОБСЛУЖИВАНИЕ	14
8.	УСТАНОВКА	17
9.	УСТАНОВКА ДУХОВКИ В КУХОННЫЙ ШКАФ	18
10.	ЕСЛИ ПРИБОР РАБОТАЕТ НЕПРАВИЛЬНО.....	21

Руководство по эксплуатации Вашего
духового шкафа с конвекцией P610SS (4 режима)
многофункционального духового шкафа
P620SS (7 режимов) /
P631SS (9 режимов)




Baumatic®

You will be mine ...

Внимание

Настоящее руководство по эксплуатации содержит важную информацию, в т.ч. рекомендации по безопасности и установке, которые позволят Вам использовать прибор с максимальной выгодой. Храните руководство в надежном месте, так чтобы оно было легкодоступно в случае необходимости получения справочной информации – для Вас или другого лица, незнакомого с правилами эксплуатации прибора.

1. ЗАМЕЧАНИЕ ОТНОСИТЕЛЬНО ОХРАНЫ ОКРУЖАЮЩЕЙ СРЕДЫ

Обеспечив правильную утилизацию данного изделия, Вы можете предотвратить возможные негативные последствия для окружающей среды и здоровья людей, которые могли бы возникнуть вследствие неправильной его утилизации.



Символ на изделии или на сопровождающих его документах указывает на то,

что данное изделие нельзя утилизировать как бытовые отходы. Его следует передать в специальный пункт сбора для утилизации электрического и электронного оборудования.

Утилизацию следует производить согласно местному природоохранному законодательству по утилизации отходов.

Для получения более подробной информации об обращении, восстановлении и переработке данного изделия обратитесь в местный орган власти, службу утилизации бытовых отходов или магазин, где было приобретено изделие.

- Используемые компанией Vaumatic упаковочные материалы безопасны для окружающей среды и могут подвергаться повторной переработке.
- Выбрасывая упаковочный материал, проявляйте надлежащую заботу об

окружающей среде.

2. ВАЖНАЯ ИНФОРМАЦИЯ ПО ТЕХНИКЕ БЕЗОПАСНОСТИ

Компания Vaumatic заботится, прежде всего, о Вашей безопасности. Настоящее руководство должно быть прочитано **перед** какими-либо действиями по установке или использованию прибора. При наличии каких-либо сомнений или вопросов по какой-либо информации, содержащейся в настоящей брошюре, обратитесь в технический отдел компании M-Видео.

Общие сведения

- Данный прибор предназначен для бытового использования в домашнем хозяйстве, и его можно встроить в обычный кухонный шкаф или корпусную мебель.
- **Важно**
Смежная мебель и все материалы, используемые при установке, **должны** быть способны переносить минимальную температуру на 85°C выше комнатной во время работы прибора.
- Определенные типы кухонной мебели с виниловым покрытием или из МДФ особенно предрасположены к повреждению теплом или выцветанию при температурах ниже указанных ранее в рекомендациях.
- Ответственность за любое повреждение, вызванное установкой прибора без соблюдения этих температурных ограничений или размещением прилегающих частей мебели ближе, чем на расстоянии 4 мм, **будет лежать на владельце.**
- Об использовании прибора в

транспорте для отдыха, см. соответствующий раздел руководства по эксплуатации изделия.

- Использование прибора в любых других целях или любой другой обстановке без явно выраженного согласия компании Vaumatic лишает силы все претензии по гарантии или ответственности.
- Гарантия распространяется на дефекты электрических и механических компонентов с некоторыми исключениями.

Ремонт должен выполняться специалистом компании M-Видео или ее уполномоченным представителем.

Предостережения и инструкции по технике безопасности

- Данное изделие соответствует всем действующим нормативам безопасности. Компания Vaumatic подчеркивает, что такое соответствие не исключает того, что поверхность прибора **будет нагреваться во время эксплуатации и сохранять тепло после выключения.**

Безопасность детей

- Компания Vaumatic настоятельно рекомендует не допускать нахождения детей младенческого и младшего возраста вблизи прибора и **никогда** не позволять им трогать прибор.
- При необходимости пребывания маленьких членов Вашей семьи на кухне они должны находиться под постоянным присмотром.

Общие правила техники безопасности

- **Не** кладите тяжелые предметы на дверцу духовки и не опирайтесь на нее, когда дверца открыта. Это может повредить шарниры.
- **Не** оставляйте нагретое масло или жир без присмотра, так как в этом случае возникает угроза пожара.
- **Не** ставьте сковородки и противни непосредственно на дно духовки и не оборачивайте их алюминиевой фольгой.
- **Избегайте** контакта электрической арматуры или кабелей с нагретыми частями прибора.
- **Не** используйте прибор для отопления комнаты, в которой он находится, или сушки одежды.
- **Не** устанавливайте прибор рядом с занавесками или декоративными материалами.
- **Не** пытайтесь поднимать или двигать прибор за дверцу или ее ручку. Это может привести к повреждению прибора и травмам человека, поднимающего прибор.

Очистка

- Очистка духовки должна осуществляться регулярно.
- Будьте очень осторожны во время эксплуатации и чистки прибора.
- **Важно**
На время чистки прибор должен быть отключен от питающей сети.

Установка

Данный прибор должен быть установлен квалифицированным специалистом в строгом соответствии с инструкциями производителя.

Компания Vaumatic не несет ответственности за травмы или повреждения, нанесенные людям или имуществу в результате неправильного использования или установки данного прибора.

- Во время эксплуатации прибора производится жар, пар и влага; соблюдайте осторожность, чтобы избежать травм, и обеспечьте достаточную вентиляцию комнаты. Если прибор будет эксплуатироваться подолгу, может понадобиться дополнительная вентиляция.
- Если Вы сомневаетесь относительно требуемого уровня вентиляции, проконсультируйтесь с квалифицированным установщиком.

Декларация соответствия

- Производитель заявляет, что эта духовка изготовлена с

- использованием сертифицированных материалов и требует установки в соответствии с действующими стандартами. Данный прибор должен использоваться обученным человеком только для домашних целей.

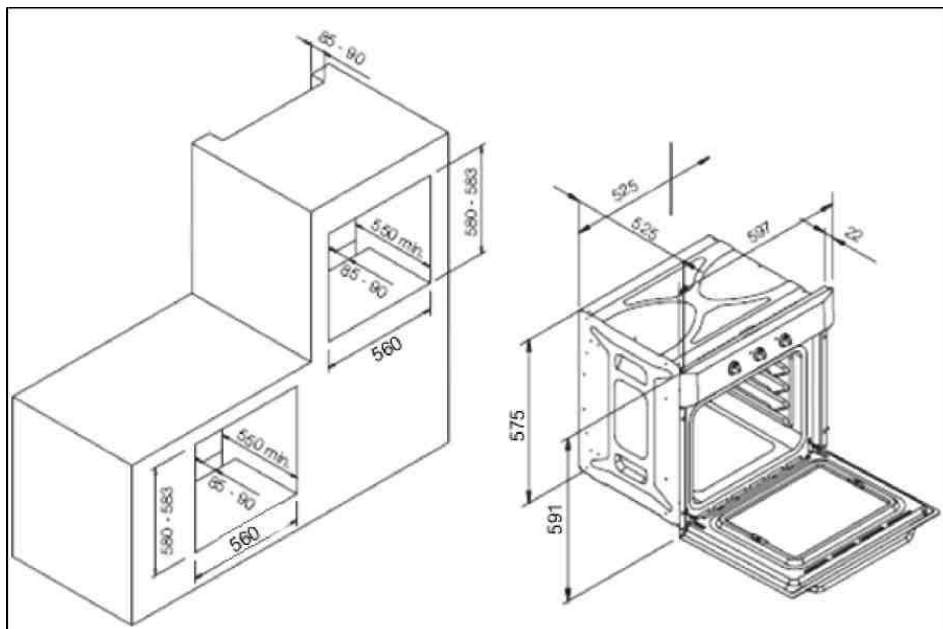
3. ХАРАКТЕРИСТИКИ

Размеры изделия

Высота: 591 мм
Ширина: 597 мм
Глубина: 525 мм

Размеры проема

Высота: 580 - 583 мм
Ширина: 560 мм
Глубина: 550 мм



Охлаждающий вентилятор

Поперечноточный охлаждающий вентилятор расположен внутри прибора; он стабилизирует внутреннюю температуру духовки и понижает температуру ее внешней поверхности.

Характеристики изделия

- 4 режима работы духовки (**P610SS**)
- 7 режимов работы духовки (**P620SS**)
- 9 режимов работы духовки (**P631SS**)
- Класс энергоэффективности: А
- Объем камеры: 57 литров
- Подсветка духовки
- Устройство полного программирования со светодиодами
- Охлаждающий вентилятор
- Гриль с терморегуляцией
- Съёмная дверца с двойным остеклением (**P610SS и P620SS**)
- Дверца со съёмным внутренним стеклом (**P610SS и P620SS**)
- Съёмная дверца с тройным остеклением (**только в P631SS**)
- Защитное покрытие от загрязнений и повреждений поверхности (**только в P631SS**)
- Самоочищающаяся эмалированная камера (**только в P631SS**)
- Ручки управления «задвинуть»/«выдвинуть» (**только в P631SS**)

Стандартные принадлежности

- Съёмные боковые опоры
- Безопасный противень
- Эмалированный поддон для сбора жира с ручкой
- Подставка-тренога
- 2 безопасных противня (**отсутствует в P610SS**)
- Съёмное покрытие верхней стенки (**отсутствует в P610SS**)

- Набор телескопических направляющих (**только в P631SS**)

Опциональные дополнительные элементы

- Камень для пиццы BPS1
- Набор телескопических направляющих TELKIT
- Набор «чистящих» прокладок SCL2KIT* (**нет в P631SS**)

* Обратите внимание на то, что TELKIT и SCL2KIT не могут использоваться вместе.

Набор SCL2KIT невозможно установить на модели P630SS, так как она поставляется с телескопическим направляющими.

Данные по электропитанию

Номинальное напряжение

230 В переменного тока, 50 Гц

Подключение питания

Двухполюсная розетка с плавким предохранителем

Максимальная номинальная потребляемая мощность

2,35 кВт (**P610SS**)
2,98 кВт (**P620SS и P631SS**)

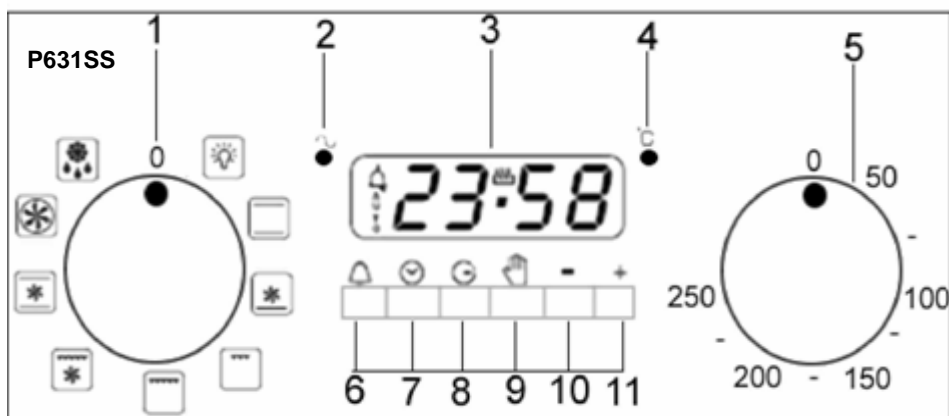
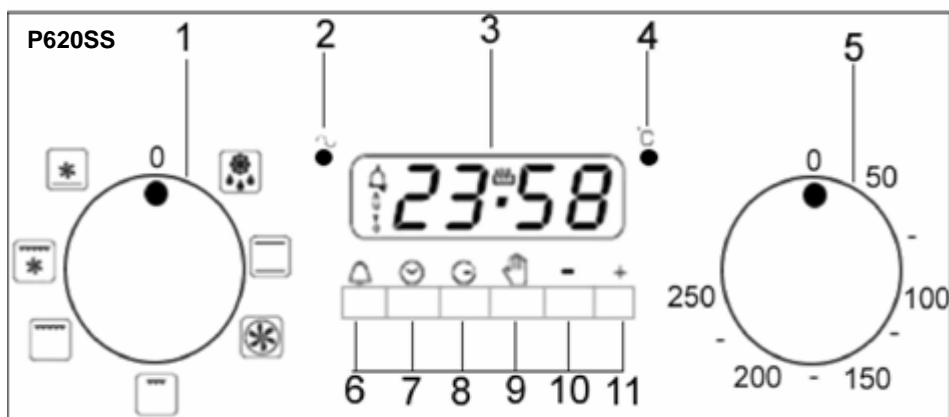
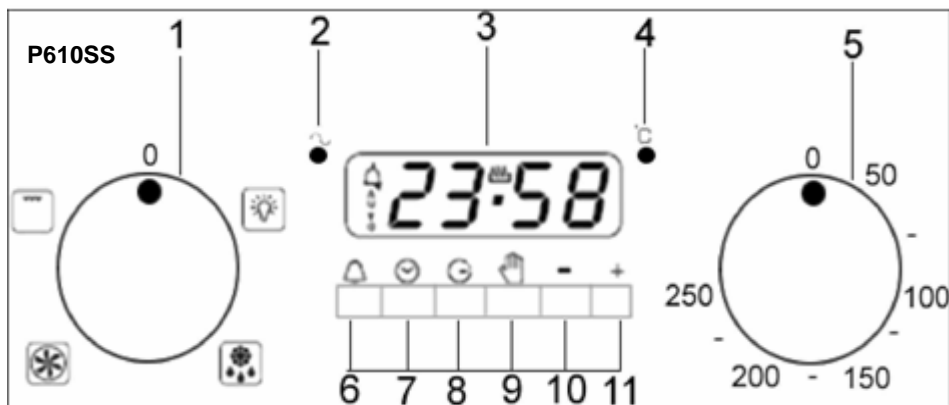
Сетевой кабель

3 x 1,5 мм²

Лампочка духовки

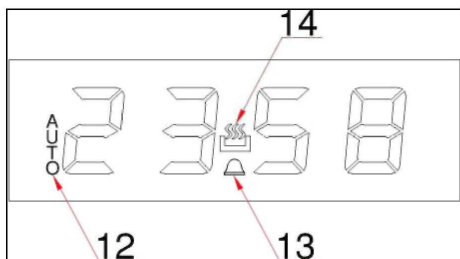
Цокольная мини-лампочка 25 Вт/300°C

4. ПАНЕЛЬ УПРАВЛЕНИЯ



1. Ручка выбора режима духовки
2. Индикаторная лампа питания
3. Устройство программирования духовки/таймера «ручное управление»
4. Световой индикатор работы духовки
5. Ручка регулятора температуры
6. Кнопка таймера «хронометр»
7. Кнопка таймера «длительность работы»
8. Кнопка таймера «окончание приготовления»
9. Кнопка таймера
10. Кнопка таймера «минус»
11. Кнопка таймера «плюс»

Дисплей программирующего устройства духовки/таймера



12. Обозначение режима «Авто»
13. Обозначение режима «хронометр»
14. Обозначение режима «ручное управление»

5. НАСТРОЙКА И ПРИМЕНЕНИЕ ПРОГРАММИРУЮЩЕГО УСТРОЙСТВА ДУХОВКИ/ТАЙМЕРА

Выбор ручного режима работы

После первого подключения прибора к сети питания на дисплее таймера загораются цифры. Перед тем как

выбрать режим приготовления или задать температуру, необходимо перевести прибор в режим «ручное управление».

- Чтобы выбрать ручной режим работы, нажмите кнопку «ручное управление» (9) на панели управления.

Установка времени суток

После перевода духовки в ручной режим необходимо задать время суток.

- С помощью кнопок «минус» (10) и «плюс» (11) настройте время, которое будет отображаться на дисплее. Когда на дисплее отобразится требуемое время, отпустите кнопки «минус» и «плюс». Спустя 5 секунд время на дисплее зафиксируется, и Вы сможете пользоваться духовкой.
- На дисплее программирующего устройства духовки/таймера загорится обозначение «ручного управления» (14).

Настройка функции «хронометр»

Хронометр можно включить в любой момент вне зависимости от того, выбран ли режим работы духовки или нет. С помощью хронометра можно задать период времени, по истечении которого зазвучит сигнал.

- Нажмите кнопку «хронометр» (6), на дисплее появится значение 00:00. С помощью кнопок «минус» (10) и «плюс» (11) задайте период времени, который необходимо отсчитать с его помощью.
- Когда на дисплее появится желаемое время обратного отсчета, отпустите кнопки «минус» и «плюс».

На дисплее появится обозначение хронометра **(13)**.

- Когда время отсчета задано, увеличить или сократить его можно с помощью кнопок «минус» и «плюс».
- По истечении периода отсчета раздастся звуковой сигнал. Звуковой сигнал отключается путем нажатия кнопки «хронометр» или «кнопки ручного управления».
- **Важно**
После отключения звукового сигнала духовка будет продолжать нагреваться. Если приготовление окончено, переведите переключатель режимов духовки и ручку регулятора температуры в положение 0.

Настройка функции «длительность работы»

Эта функция, как и функция «хронометр», позволяет задать время обратного отсчета. Однако, по истечении этого времени духовка отключится.

- С помощью ручки регулятора температуры **(5)** задайте требуемую температуру. На дисплее появится обозначение ручного режима **(14)**.
- С помощью переключателя режимов духовки **(1)** задайте требуемый режим приготовления.
- После этого можно задать необходимое время приготовления.
- Нажмите кнопку «длительность» **(7)**, на дисплее появится значение 00:00. С помощью кнопок «минус» **(10)** и «плюс» **(11)** задайте период времени, который необходимо отсчитать с его помощью.
- Когда на дисплее появится

желаемое время обратного отсчета, отпустите кнопки «минус» и «плюс». Сразу после этого начнется отсчет времени, и на дисплее таймера появится сообщение «АUTO» (автоматически).

- Когда время отсчета задано, увеличить или сократить его можно с помощью кнопок «минус» и «плюс».
- По истечении заданного периода отсчета раздастся звуковой сигнал, и духовка выключится. Появится сообщение «АUTO», а обозначение нагрева исчезнет.
- Чтобы отключить звуковой сигнал и вернуться в ручной режим работы после использования функции «длительность работы», необходимо нажать кнопку «ручное управление», надпись «АUTO» исчезнет, а вместо нее загорится обозначение ручного режима.
- **Важно**
Если ручку регулятора температуры и переключатель режимов духовки не перевести в положение 0, то после нажатия кнопки «ручное управление» прибор продолжит работать.

Настройка функции «окончание приготовления»

Эта функция подобна функции «время работы», но в этом случае вместо периода времени, по завершении которого духовка должна отключиться, задается время суток, когда она должна выключиться.

- С помощью ручки регулятора температуры **(5)** задайте требуемую температуру. На дисплее появится обозначение ручного режима **(14)**.

- С помощью переключателя режимов духовки **(1)** задайте требуемый режим приготовления.
- Нажмите кнопку «окончание приготовления» **(8)**, на дисплее появится значение 00:00. С помощью кнопок «минус» и «плюс» задайте время суток, когда духовка должна отключиться. Таймер рассчитывает продолжительность приготовления в соответствии с заданным временем дня и отобразит ее значение на дисплее.
- Как только на дисплее отобразится время, когда должно завершиться приготовление, отпустите кнопки «минус» и «плюс». Сразу после этого начнется отсчет времени, и на дисплее таймера появится сообщение «АУТО» (автоматически).
- Когда время уже задано, его можно изменить путем нажатия кнопок «минус» и «плюс».
- Когда наступит заданное время окончания приготовления, духовка выключится, и раздастся звуковой сигнал. Появится сообщение «АУТО», а обозначение нагрева исчезнет.
- Чтобы отключить звуковой сигнал и вернуться в ручной режим работы после использования функции «окончание приготовления», необходимо нажать кнопку «ручное управление», надпись «АУТО» исчезнет, а вместо нее загорится обозначение ручного режима.
- **Важно**
Если ручку регулятора температуры и переключатель режимов духовки не перевести в положение 0, то после нажатия кнопки «ручное

управление» прибор продолжит работать.

Настройка функции «начало и окончание приготовления»

Эта функция позволяет задать время в будущем, когда духовка должна включиться и выключиться.

- С помощью ручки регулятора температуры **(5)** задайте требуемую температуру. На дисплее появится обозначение ручного режима **(14)**.
- С помощью переключателя режимов духовки **(1)** задайте требуемый режим приготовления.
- Нажмите кнопку «длительность» **(7)**, на дисплее появится значение 00:00. С помощью кнопок «минус» **(10)** и «плюс» **(11)** задайте период времени, в течение которого Вы хотите готовить. На дисплее таймера появится сообщение «АУТО».
- **Немедленно** нажмите кнопку «окончание приготовления» **(8)**, на дисплее появится значение 00:00. С помощью кнопок «минус» и «плюс» задайте время, когда духовка должна отключиться.
- Духовка определит, в какое время ей необходимо включиться, чтобы затем еда готовилась столько времени, сколько Вы указали. Когда наступит рассчитанное время суток, она автоматически включится.
- Когда наступит заданное время окончания приготовления, духовка выключится, и раздастся звуковой сигнал. Появится сообщение «АУТО», а обозначение нагрева исчезнет.
- Чтобы отключить звуковой сигнал и вернуться в ручной режим работы

после использования функции «начало и окончание приготовления», необходимо нажать кнопку «ручное управление», надпись «АУТО» исчезнет, а вместо нее загорится обозначение ручного режима.

- **Важно**

Если ручку регулятора температуры и переключатель режимов духовки не перевести в положение 0, то после нажатия кнопки «ручное управление» прибор продолжит работать.

Регулировка звукового сигнала

- Звуковой сигнал имеет три уровня громкости: низкий, средний и высокий.
- Чтобы настроить громкость звукового сигнала, таймер должен находиться в ручном режиме. Нажмите кнопку «минус», после чего

громкость звукового сигнала переключится на следующий уровень.

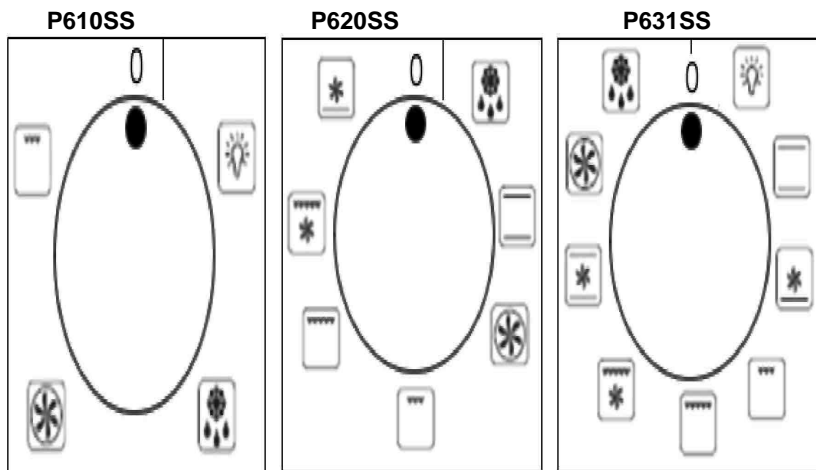
- При достижении желаемого уровня громкость звукового сигнала, отпустите кнопку «минус», чтобы сохранить настройку.

6. ВЫБОР РЕЖИМА ПРИГОТОВЛЕНИЯ И ТЕМПЕРАТУРЫ

Выбор ручного режима работы

После первого подключения прибора к сети питания на дисплее таймера загораются цифры. Перед тем как выбрать режим приготовления или задать температуру, необходимо перевести прибор в режим «ручное управление».

- Чтобы выбрать ручной режим работы, нажмите кнопку «ручное управление» (9) на панели управления.



Вы услышите текущую настройку уровня громкости.

- Нажмите кнопку «минус» еще раз, и

Выбор режима работы духовки

Требуемый режим приготовления задается с помощью переключателя режимов духовки. В зависимости от выбранного режима работы духовки прибор будет использовать различные элементы, находящиеся в камере. После того как режим определен, загорается индикатор питания. *

* В модели P631SS – ручки управления «задвинуть» и «выдвинуть». Перед тем как повернуть какую-либо из ручек, необходимо вдавить ее, так чтобы вытолкнуть ручку управления.

Стандартные режимы работы духовок P610SS, P620SS и P631SS



Режим разморозки

Работает только вентилятор без нагрева, что позволяет сократить время разморозки замороженных продуктов по сравнению с обычным размораживанием. Длительность разморозки продуктов зависит от температуры в комнате, количества и типа продуктов. Соблюдайте инструкции по разморозке, указанные на упаковке продуктов.



Духовка с конвекцией

В этом режиме приготовления используется круглый элемент, в то время как тепло распределяется вентилятором. Это ускоряет приготовление и делает процесс выпекания более экономичным. Функция духовки с конвекцией позволяет одновременно готовить пищу на разных противнях и не дает запахам и вкусам блюд смешиваться друг с другом.



Режим гриля

Для этого режима приготовления используется внутренняя секция верхнего элемента, который направляет тепло вниз на готовящееся блюдо. Эта функция подходит для поджаривания на гриле бекона, тостов, мяса и т.д.

Дополнительные режимы духовки P610SS



Подсветка духовки

Отдельный элемент управления подсветки позволяет включать свет даже тогда, когда духовка выключена.

Дополнительные режимы духовок P620SS и P631SS



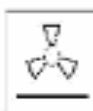
Обычная духовка (верхний и нижний элементы):

Этот метод обеспечивает стандартное выпекание: тепло поступает с верхнего и нижнего элементов. Данный режим удобен для поджаривания и выпекания с использованием только одного противня.



Полный гриль

Для этого режима приготовления используется внутренняя и внешняя части верхнего элемента, который направляет тепло вниз на готовящееся блюдо. Этот режим подходит для поджаривания на гриле средних и крупных порций сосисок, бекона, бифштексов, рыбы и т.п.



Конвекция и нижний нагревательный элемент

В этом режиме нижний

нагревательный элемент используется вместе с вентилятором, обеспечивающим быструю циркуляцию тепла. Данный режим подходит для стерилизации и пастеризации банок.



Гриль с конвекцией

В этом режиме верхний нагревательный элемент используется вместе с

вентилятором, обеспечивающим быструю циркуляцию тепла. Данный режим очень удобен для случаев, когда необходимо быстро подрумянить такие продукты, как бифштексы, гамбургеры, определенные овощи без потерь сока.

Дополнительные режимы духовки P631SS



Подсветка духовки

Отдельный элемент управления подсветки

позволяет включать свет даже тогда, когда духовка выключена.



Обычная духовка с конвекцией

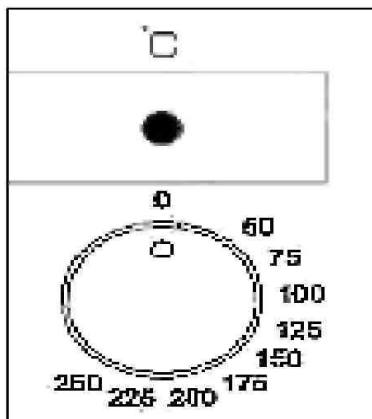
Этот метод обеспечивает традиционное выпекание

теплом, поступающим с верхнего и нижнего нагревательных элементов. При этом также используется циркуляционный вентилятор. Такая комбинация обеспечивает равномерное распределение тепла. Подходит для выпечки легких и нежных блюд, например, кондитерских изделий.

В модели P620SS подсветка духовки включается автоматически при выборе режима духовки.

Ручка регулятора температуры

С помощью ручки регулятора температуры задается температура духовки. Температура регулируется в пределах от 50 до 250°C.



Световой индикатор работы духовки

Включение данного индикатора показывает, что нагревательные элементы духовки работают. По достижении температуры, заданной с помощью терморегулятора, индикатор отключается. Во время приготовления он будет периодически включаться и выключаться.

Не стоит укладывать продукты в духовой шкаф, пока не будет достигнута требуемая температура.

Рекомендации по приготовлению

- Рекомендации относительно температуры и времени приготовления указываются на упаковке продуктов. Когда Вы будете хорошо знать характеристики работы Вашей духовки, можно менять температуру

и время по своему усмотрению.

- При использовании режима духовки с конвекцией необходимо придерживаться рекомендаций, указанных на упаковке продуктов именно для этого режима приготовления.
- Если в рекомендациях на упаковке не указано «Начинать готовить в замороженном виде», перед приготовлением продуктам нужно дать достаточно оттаять.
- Духовку необходимо предварительно нагреть. Не ставьте в нее еду, пока сигнал работы духовки не погаснет. При использовании режима духовки с конвекцией можно обойтись без предварительного прогрева, однако, в этом случае ко времени приготовления, указанному на упаковке, необходимо добавить примерно десять минут.
- Перед началом приготовления проверьте, не осталось ли в духовке ненужных принадлежностей.
- Устанавливайте блюда по центру духовки и оставляйте между ними такое расстояние, чтобы воздух мог циркулировать.
- Когда смотрите на блюда, старайтесь открывать дверцу как можно меньше.
- Во время приготовления индикатор работы духовки будет гореть.

Предостережения

- Не открывайте дверцу во время работы в режиме гриля.
- Не накрывайте алюминиевой фольгой противень для гриля и не готовьте под грилем продукты, обернутые алюминиевой фольгой.

Высокая отражательная способность фольги может привести к неисправностям решетчатого элемента.

- Также ни в коем случае нельзя выкладывать дно шкафа алюминиевой фольгой.
- Во время приготовления никогда не ставьте сковородки или посуду на дно духовки. Их необходимо ставить только на имеющиеся противни.
- Во время эксплуатации решетчатый нагревательный элемент сильно раскаляется. Следите за тем, чтобы случайно не прикоснуться к нему при приготовлении под грилем.
- **Важно**
Будьте осторожны, когда открываете дверцу: остерегайтесь контакта с горячими предметами и паром.
- Ручку поддона для сбора жира **нельзя** использовать для того, чтобы доставать его из духового шкафа, а только для изменения положения поддона. Чтобы достать поддон для сбора жира, **всегда** пользуйтесь прихваткой.
- Не оставляйте ручку поддона для сбора жира в поддоне, включая духовку.

7. ОЧИСТКА И ТЕХНИЧЕСКОЕ ОБСЛУЖИВАНИЕ

Очистка должна проводиться только после того, как духовка остынет.

Прежде чем начать какой-либо процесс очистки, прибор следует отключить от сети питания.

- Духовку необходимо тщательно очищать перед началом эксплуатации и после каждого использования. Это поможет избежать пригорания остатков пищи на стенках камеры духовки. Если остатки пищи запекаются в духовке несколько раз, их гораздо сложнее очистить.
- **Никогда** не чистьте поверхности духовки струей пара.
- Камеру духовки можно протирать лишь мягкой тряпкой или губкой, смоченной в теплой мыльной воде. Не допускается использование абразивных чистящих средств.
- Пятна на дне духовки появляются от брызг и проливов пищи, возникающих в процессе приготовления. Это может случиться, если готовить продукты при слишком высокой температуре или укладывать их в слишком маленькую посуду.
- Удостоверьтесь в том, что выбранная Вами температура подходит для готовящегося блюда. Также необходимо проверить, соответствуют ли размеры посуды объему продуктов, и при необходимости использовать поддон для стекающего жира.
- Внешние поверхности духовки можно протирать лишь мягкой тряпкой или губкой, смоченной в теплой мыльной воде. Не допускается использование абразивных чистящих средств.
- Перед использованием специальных чистящих средств для духовок проконсультируйтесь с их производителем относительно того, годится ли конкретное средство для

Вашей духовки.

Компания Vaumatic не будет бесплатно устранять неполадки, возникшие в результате использования чистящих средств, даже если период действия гарантии еще не истек.

Съемное покрытие верхней стенки духовки (только в P620SS и P631SS)

- Ваша духовка снабжена прокладкой верхней стенки, которую необходимо вставлять над нагревательным элементом гриля.
- После каждого использования прибора по окончании приготовления прокладку необходимо снимать и тщательно очищать.
- **Не** допускайте скопления жира и масла на прокладке верхней стенки. Это может стать причиной пожара.

Замена лампочки в духовке

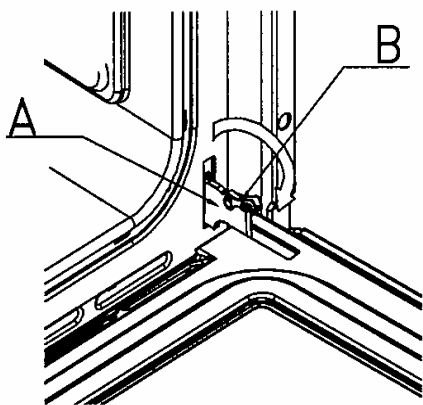
Важно

Перед тем как извлечь или заменить лампочку, отключите духовку от сети питания.



- Извлеките из духовки все противни, поддон для сбора жира и боковую опору на стороне расположения лампочки.
- Поверните крышку светильника против часовой стрелки и снимите ее с лампочки.
- Выкрутите лампочку по часовой стрелке и извлеките ее из патрона.
- Замените ее мини-лампочкой цокольного типа 25 Вт/300°C.
- **Не** используйте лампочки других типов.
- Установите крышку светильника на место.

Снятие дверцы духовки для чистки



Чтобы облегчить очистку внутренних поверхностей духовки и внешних поверхностей корпуса, можно снять дверцу следующим образом:

- Шарниры (А) снабжены двумя подвижными болтами (В).
- Поднимите вверх оба подвижных болта (В), и шарниры (А) снимутся с корпуса духовки.
- Возьмитесь за бока дверцы по центру и слегка наклоните ее в сторону камеры духовки, а затем

осторожно потяните дверцу в направлении от камеры духовки.

Внимание

Необходимо соблюдать осторожность, так как внутренние края дверцы могут быть острыми.

Важно

Дверцу необходимо постоянно поддерживать, а во время чистки укладывать на мягкий материал.

- Дверцу духовки и дверное стекло можно мыть только влажной тряпкой с небольшим количеством моющего средства. Перед этим тряпка **не должна** использоваться с каким-либо другим чистящим средством или химическим веществом.
- Чтобы вернуть дверцу на место, вставьте шарниры обратно в пазы и полностью откройте дверцу.
- **Важно**
Перед тем как закрыть дверцу, закрепите подвижные болты (В) в их начальном положении.

Будьте осторожны: снимая дверцу, не сдвиньте систему блокировки шарниров, так как механизм шарниров снабжен мощной пружиной.

Ни при каких обстоятельствах не погружайте дверцу в воду.

Снятие внутреннего стекла с дверцы духовки для чистки

- Во избежание повреждений не используйте абразивные чистящие средства.
- Помните, что царапины на поверхности стеклянной панели могут привести к серьезным неполадкам.

- Для облегчения чистки внутреннее стекло дверцы можно извлечь вверх. Для этого необходимо полностью открыть дверцу и найти две выемки, показанные на рисунке внизу стрелками. Возьмите монету и вставляйте ее в каждую из выемок, давя на монету вверх, чтобы внутреннее стекло вытолкнулось из дверной рамы.
- Устанавливая стекло на место, следите за тем, чтобы оно было правильно расположено в углублении дверцы, и соблюдалась верная ориентация сторон. Необходимо следить за тем, чтобы внутреннее стекло защелкнулось назад в первоначальное положение.



8. УСТАНОВКА

Установка должна производиться лицом соответствующей квалификации.

Перед подключением прибора удостоверьтесь в том, что напряжение питания, указанное в паспортной табличке, соответствует питающему напряжению Вашей сети.

Внимание

Этот прибор должен быть заземлен.

- Данный прибор должен быть включен в двухполюсную розетку с плавким предохранителем, расположенную в легкодоступном месте рядом с прибором. Необходимо обеспечить доступ к штепсельной розетке, даже если духовка устанавливается в корпусной мебели.
- Чтобы подключить шнур питания духовки, открутите и снимите крышку клеммной коробки, получая доступ к внутренним контактам. Выполните подключение, закрепив шнур с помощью имеющегося кабельного зажима, и сразу же закройте крышку клеммной коробки.
- При необходимости заменить шнур питания духовки следите за тем, чтобы провод заземления (желто-зеленый) всегда был длиннее линейных проводов на 10 мм.
- Будьте осторожны: температура кабеля электропитания не должна



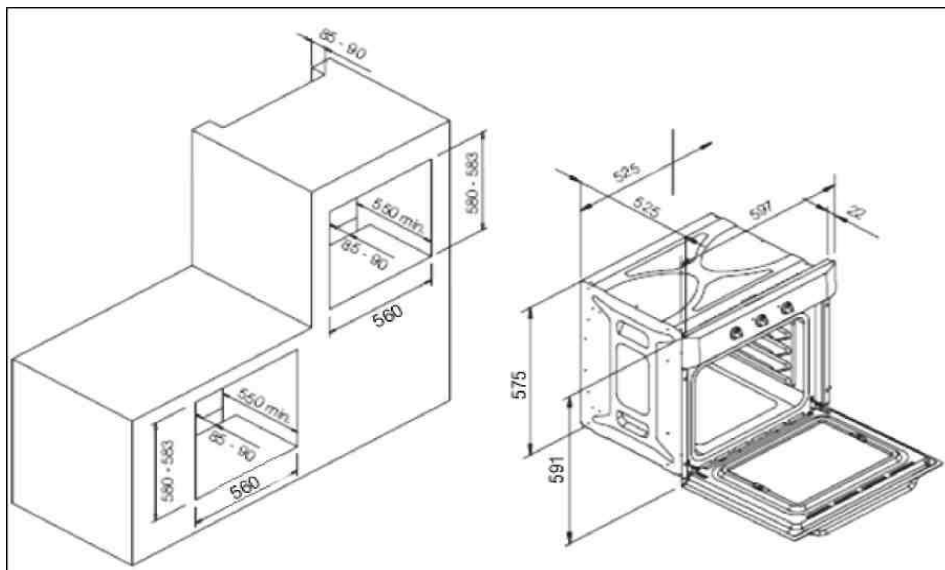
превышать 50°C.

- Если кабель электропитания поврежден, его необходимо заменить соответствующим кабелем, который можно получить в Отделе запчастей и комплектующих компании М-Видео.

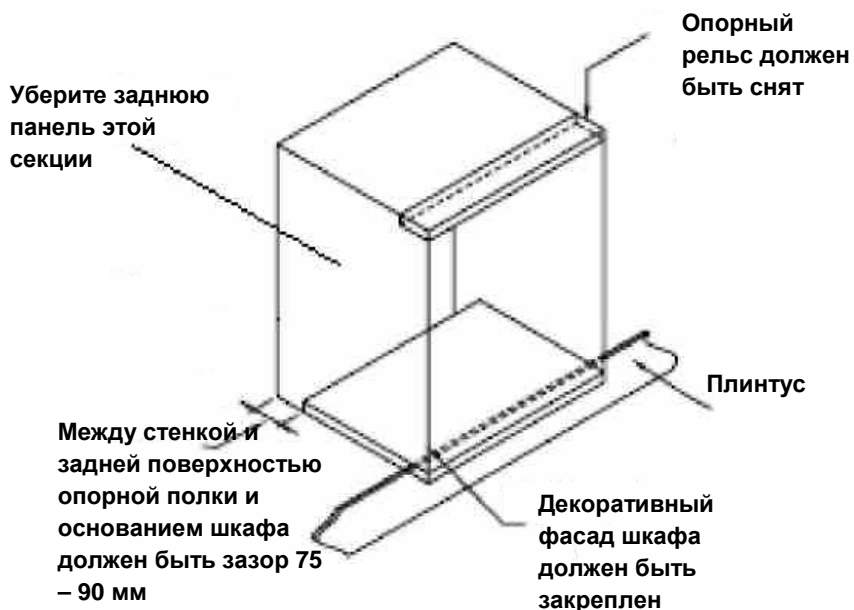
9. УСТАНОВКА ДУХОВКИ В КУХОННЫЙ ШКАФ

Размещение прибора

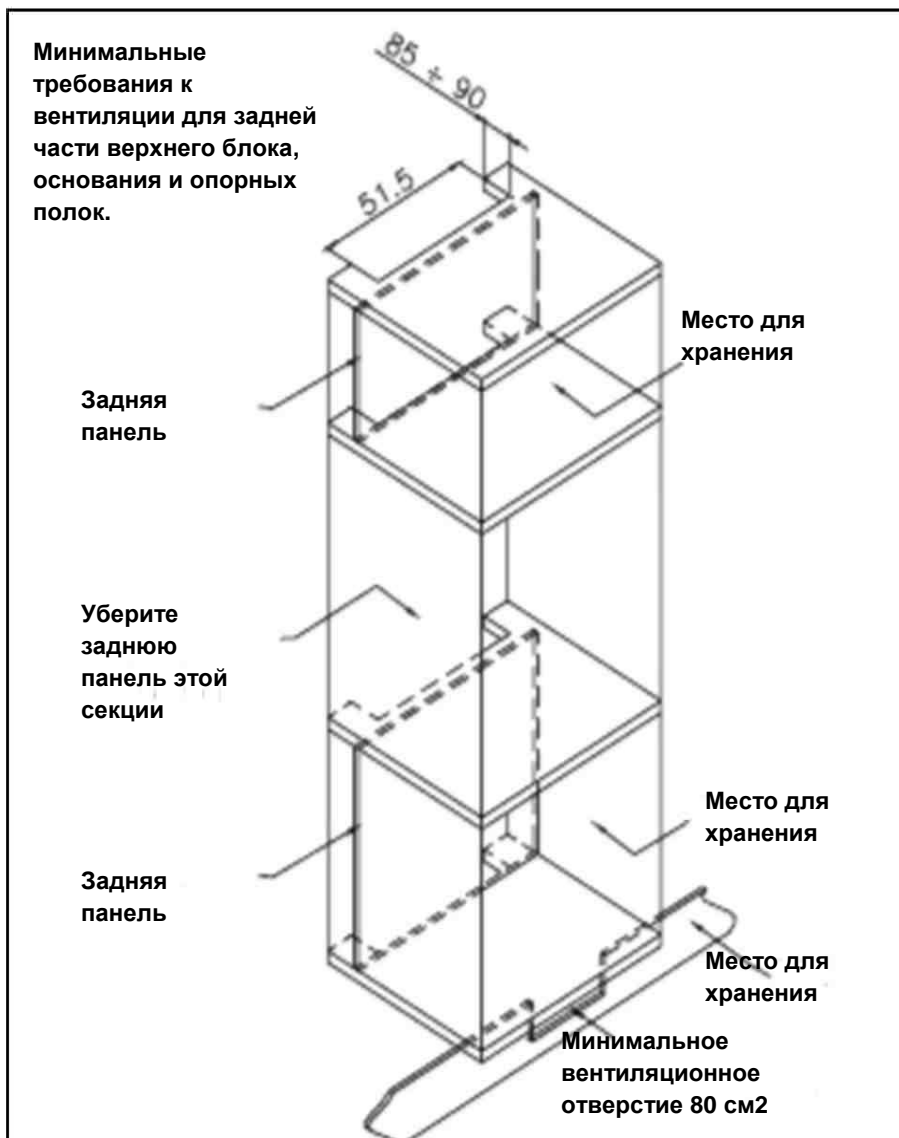
- Удостоверьтесь в том, что проем, в который будет установлена духовка, соответствует размерам, указанным на схеме выше.
- Духовка должна устанавливаться в специальный шкаф, имеющий вентиляционные отверстия, как показано в разделе «Требования к вентиляции» на следующей странице.
- Задняя панель мебельного шкафа должна быть снята.



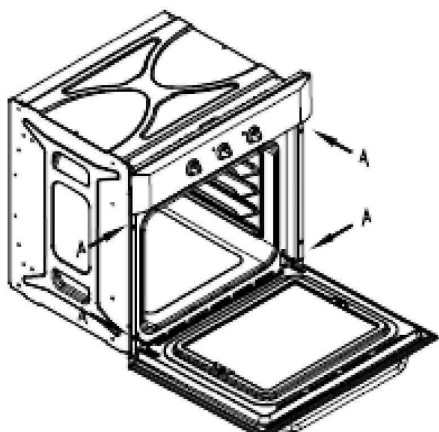
Требования к вентиляции



(На рисунке показаны требования к вентиляции и вентиляционным отверстиям при установке духовки в высокий кухонный блок).



Духовка должна быть надежно закреплена в мебельном блоке. Духовка крепится к мебели с помощью четырех шурупов. Они должны проходить через духовой шкаф и закручиваться в мебельный блок.



10. ЕСЛИ ПРИБОР РАБОТАЕТ НЕПРАВИЛЬНО

Духовка не включается.

- Проверьте, переведена ли духовка в ручной режим.
- Проверьте, выбран ли режим приготовления, и задана ли температура приготовления.

Похоже, что к духовке и грилю не подается питание.

- Проверьте правильность подключения прибора к сети электропитания.
- Проверьте, исправны ли предохранители сети.
- Проверьте, соблюдены ли инструкции по настройке времени суток и переводу прибора в ручной

режим.

Гриль работает, а основная духовка – нет.

- Удостоверьтесь в том, что выбран соответствующий режим приготовления.

Гриль и верхний нагревательный элемент не работают или надолго выключаются во время работы.

- Дайте духовке остыть примерно 2 часа. После того как она остыла, проверьте, работает ли прибор теперь должным образом.

Продукты не готовятся, как следует.

- Удостоверьтесь в том, что выбранная температура и режим приготовления подходят для готовящихся продуктов. Чтобы улучшить результаты приготовления, можно изменить температуру приготовления на плюс/минус 10°C.

Еда готовится неравномерно.

- Проверьте, правильно ли установлена духовка, соблюдается ли горизонтальный уровень.
- Удостоверьтесь в том, что используется подходящая температура, и противни расположены правильно.

Подсветка духовки не работает.

- См. страницу 16 и следуйте инструкциям раздела «Замена лампочки в духовке».

В духовке появился конденсат.

- Образование пара и конденсата при приготовлении продуктов с большим

содержанием воды, например, замороженной еды, кур и т.д. – нормальное явление.

- Конденсат может появиться в самой духовке, а также между дверными стеклами духовки. Это не обязательно является признаком неисправности прибора.
- Не оставляйте продукты остывать в духовке после окончания приготовления и отключения духовки.
- Чтобы снизить количество образующегося конденсата, по возможности, используйте для приготовления емкости с крышкой.

Важно

Если Ваш прибор работает неправильно, отсоедините его от электропитания, а затем обратитесь в Отдел технического обслуживания компании M-Видео.

Не пытайтесь починить прибор самостоятельно.

Обратите внимание на то, что если Вы вызовете механика, пока изделие находится под гарантией, и он обнаружит, что проблема не является следствием дефекта прибора, Вам может потребоваться оплатить вызов.

Прибор должен находиться в доступном месте, чтобы механик мог произвести необходимый ремонт. Если Ваш прибор установлен таким образом, что механик обеспокоен возможностью повреждения прибора или кухонного гарнитура, ремонт производиться не будет. Сюда входят ситуации, когда прибор

перекрыт плиткой, заклеен герметиком, перед прибором имеются деревянные элементы, затрудняющие доступ, например, плинтусы. Сюда же относится тот случай, когда установка прибора не соответствует указаниям компании Baumatic.

Для подтверждения вышесказанного см. документ с условиями гарантии на стр. 24 данного руководства по эксплуатации.

ГАРАНТИЙНЫЙ СЕРТИФИКАТ

Уважаемый покупатель!

Фирма ПРОИЗВОДИТЕЛЬ приветствует Вас и благодарит за то, что Вы остановили свой выбор на ее продукции, а также выражает уверенность, что приобретенное Вами изделие принесет Вам удовлетворение и прослужит долго.

Данный сертификат устанавливает гарантийную ответственность на “изделие” в объеме, предусмотренном Законом Российской Федерации “О защите прав потребителя”. Данный гарантийный сертификат действителен на территории Российской Федерации в течение 12 месяцев со дня покупки изделия при соблюдении условий гарантии.

При оформлении покупки требуйте проверки внешнего вида товара и основных режимов его работа.

Убедитесь, пожалуйста, что данный гарантийный сертификат заполнен полностью и правильно. При отсутствии или неправильном оформлении гарантийного сертификата, гарантия не будет иметь силу.

Наименование товара	
Тип, модель	
Заводской номер	
Дата покупки	
Штамп магазина	
Подпись продавца	

УСЛОВИЯ ГАРАНТИИ

Гарантия предоставляется покупателям, приобретающим и использующим свой товар для личных и бытовых нужд. Гарантия не распространяется на товар, используемый в производственных целях. Гарантия обретает силу при предъявлении настоящего сертификата, в котором указаны серийный номер изделия и дата его покупки, подтвержденные печатью и подписью продавца.

Настоящая гарантия недействительна, если недостатки возникли в товаре в случае:

- несоблюдение указаний Руководства по эксплуатации;
- механического повреждения;
- нарушения правил хранения и/или транспортировки владельцем;
- попадания внутрь изделия посторонних предметов, бытовых насекомых и продуктов из жизнедеятельности;
- повреждений, вызванных бытовыми грызунами;
- ремонта товара не уполномоченными на это лицами, его разборки и других не предусмотренных инструкцией по эксплуатации вмешательств;
- использования изделия в целях, для которых оно не предусмотрено;
- действия непреодолимой силы (пожара, аварии, природной катастрофы и т.п.)
- выхода изделия из строя при неправильном подключении, неисправной электросети, и/или плохого ухода за изделием.

Адреса сервис центров *М.видео-сервис*

МОСКВА, ООО "ТРАНССЕРВИС-95" ул. 2-я Карачаровская, д. 14А, стр. 9	тел.: (495) 744-01-10 (многоканальный)
С. ПЕТЕРБУРГ, ООО "ТРАНССЕРВИС-Петербург" Коломяжский пр-т, д. 10	тел.: (812) 449-81-11 (многоканальный)
ВОРОНЕЖ, ООО "ТРАНССЕРВИС-Воронеж" Ленинский пр-т, д. 160	тел.: (4732) 39-37-55 (многоканальный)
ЕКАТЕРИНБУРГ, ООО "ТРАНССЕРВИС-Екатирибург" ул. Студеньческая, д. 1а	тел.: (343) 264-62-77, 264-62-76, 264-62-73
КАЗАНЬ, ООО "Техновидеосервис" ул. Академика Глушко, д. 43	тел.: (843) 276-21-21 (многоканальный)
КРАСНОДАР, ООО "ТРАНССЕРВИС-Краснодар" ул. им. Селезнева, д. 204	тел.: (861) 227-36-63 (многоканальный)
Н. НОВГОРОД, ООО "ТРАНССЕРВИС-Н.Новгород" ул. Букетова, д. 3Б	тел.: (831) 465-71-85, 465-70-92
РОСТОВ-НА-ДОНУ, ООО "ТРАНССЕРВИС-Ростов" ул. Красноармейская, д. 157	тел.: (863) 266-56-54 (многоканальный)

РЯЗАНЬ, ООО “ТРАНССЕРВИС-Рязань” ул. Зубковой, д. 17а	тел.: (4912) 27-70-70 (многоканальный)
САМАРА, ООО “ТРАНССЕРВИС-САМАРА” пр-т Юных Пионеров, д. 122А	тел.: (846) 995-00-88, 951-16-45
САРАТОВ, ООО “ТРАНССЕРВИС-Саратов” ул. 3-я Дачная остановка ТД “ТЦ-Поволжье”	тел.: (8452) 55-43-63 (многоканальный)
ЧЕЛЯБИНСК, ООО “Электро-Н” пр-т Победы д. 302	тел.: (351) 264-00-84, 741-01-51



Производитель:

**FILIPPI SRL,
Via Fornace I Strada s.n.
350 10 San Giorio Delle Pertiche
Padova
Italy**

Поставщик:

**Baumatic International s.r.o.
Rybná 682/14
110 05 Praha 1
Czech Republic**