

Информация  
для  
пользователя

Встраиваемый  
газовый  
духовой шкаф

ZLB 331

RU



## **Добро пожаловать в мир Electrolux**

Спасибо за выбор первоклассного изделия компании Electrolux, который, мы надеемся, доставит Вам много приятных ощущений в будущем.

Предмет желаний Electrolux – предложение широкого ассортимента высококачественных изделий, делающих Вашу жизнь более комфортной.

На обложке данного руководства приведено несколько примеров.

Уделите несколько минут ознакомлению с данным руководством, чтобы в дальнейшем Вы могли полностью использовать все возможности Вашего нового прибора.

Мы обещаем, что благодаря этому Вы сможете легко и эффективно использовать данное устройство.

Желаем удачи!

## Оглавление

Предупреждения и важная информация по безопасности .....	5
Описание изделия .....	7
Органы управления .....	8
Перед первым использованием духового шкафа .....	10
Эксплуатация духового шкафа .....	11
Таблица выпекания и жарения .....	16
Чистка и техническое обслуживание .....	19
Если что-то не работает .....	23
Технические данные .....	24
Важная информация по технике безопасности .....	25
Подключение к газовой магистрали .....	26
Переоборудование на другие типы газа .....	28
Электрическое подключение .....	30
Инструкции по встраиванию .....	31
Гарантия/сервисная служба .....	33
Европейская гарантия .....	34

## Руководство по использованию данных инструкций пользователя



Указания по безопасности



Пошаговые указания по эксплуатации



Советы и рекомендации



Данное изделие соответствует следующим **Директивам ЕЕС**:

- **2006/95** (Директива по низкому напряжению);
- **89/336** (Директива по электромагнитной совместимости);
- **93/68** (Общая директива);
- **90/396** (Директива по газовым приборам);  
с последующими модификациями.

### ИЗГОТОВИТЕЛЬ:

ELECTROLUX HOME PRODUCTS ITALY S.p.A.  
Viale Bologna, 298 - 47100 FORLI (Italy)

## Русский



### Предупреждения и важная информация по безопасности

Храните данные инструкции пользователя всегда вместе с прибором. В случае передачи или продажи изделия третьим лицам, либо если Вы оставляете прибор дома при перемене места жительства, очень важно, чтобы новый пользователь имел доступ к инструкциям пользователя и к сопровождающей информации. Данные предостережения приведены в интересах безопасности пользователей и проживающих с ними лиц. Поэтому перед подключением и (или) использованием прибора внимательно прочтите их.

#### Установка

- Данный духовой шкаф должен быть установлен квалифицированным лицом в соответствии с нормами и правилами.
- Данный духовой шкаф предназначен для приготовления продуктов питания. Будьте осторожны при его перемещении.
- Перед тем, как приступить к эксплуатации духового шкафа, удалите все элементы упаковки, находящиеся как изнутри, так и снаружи.
- Не пытайтесь вносить какие-либо изменения в конструкцию духового шкафа.
- Данное изделие поставляется без устройства для вытяжки и удаления продуктов сгорания. Такое устройство должно быть установлено и подсоединено в соответствии с действующими правилами. Особое внимание следует уделить соблюдению правил в отношении вентиляции.
- Использование газового прибора для приготовления пищи приводит к выделению тепла и влажности в помещении, в котором он установлен. Обеспечьте надлежащую вентиляцию кухни: держите открытыми отверстия для естественной вентиляции или установите устройство для механической вытяжки (вытяжной вентилятор).
- При интенсивном и продолжительном пользовании газовым прибором может потребоваться дополнительная вентиляция, например, за счет открытия окна или увеличения мощности вентилятора, если таковой имеется.

#### Эксплуатация

- Данный духовой шкаф предназначен для приготовления пищи только в быту. Его использование в коммерческих или промышленных целях не предусмотрено.
- Во время использования газовые приборы нагреваются и в течение длительного времени остаются горячими. Будьте осторожны и не прикасайтесь к нагревательным элементам внутри духового шкафа.
- Всегда держитесь на расстоянии от духового шкафа при открытии его дверцы во время приготовления пищи или по его окончании, чтобы дать возможность выйти избыткам пара или тепла.
- Не блокируйте никакие вентиляционные отверстия. Ни в коем случае не накрывайте какие-либо поверхности духового шкафа алюминиевой фольгой.
- Не допускайте, чтобы жаропрочные материалы, используемые для приготовления пищи, например, пакеты из фольги, касались нагревательных элементов духового шкафа.
- Ни кладите в духовой шкаф и не ставьте на него никакие предметы, которые могут расплавиться, например, выполненные из пластика.
- Не помещайте в духовой шкаф неоткрытые консервные банки и аэрозоли. Они могут взорваться при нагреве.
- Не вешайте полотенца, тряпки или одежду на дверцу духового шкафа или ее ручку.
- Не используйте духовой шкаф, если на него попала вода, и никогда не касайтесь его

мокрыми руками при эксплуатации.

- Будьте осторожны при приготовлении пищи на масле или жире, так как при сильном нагреве они могут воспламениться.
- Ставя или вынимая посуду из духового шкафа, всегда используйте кухонные рукавицы.
- Если духовой шкаф не используется, убедитесь, что все ручки выбора режимов находятся в положении «Выкл».
- Не оставляйте посуду с продуктами, например, жиром или маслом, внутри духового шкафа, во избежание их воспламенения при его случайном включении.
- Если Вы включаете в розетку какой-либо другой электроприбор, удостоверьтесь, что его электрические провода не касаются духового шкафа; всегда держите их вдали от его нагреваемых поверхностей.
- Не используйте жесткие абразивные чистящие средства или острые металлические скребки для чистки стекла дверцы духового шкафа, т.к. ими можно поцарапать его поверхность, в результате чего стекло может лопнуть.
- Всегда выполняйте чистку духового шкафа в соответствии с инструкциями.
- Данное изделие не подлежит чистке паром или с помощью пароочистителя.
- Не используйте абразивные чистящие средства или острые металлические скребки. Ими можно поцарапать стекло дверцы духового шкафа, в результате чего стекло может лопнуть.
- Духовой шкаф следует содержать в чистоте. Скопление жира или остатков других продуктов может привести к возгоранию, особенно при приготовлении на гриле.
- Перед проведением любых операций по техническому обслуживанию духового шкафа или его чистке отсоедините прибор от сети электропитания и подождите, пока он остынет.

## Безопасность детей


- Духовой шкаф предназначен для эксплуатации взрослыми. Не позволяйте детям играть с духовым шкафом или рядом с ним.

- Данное изделие не предназначено для эксплуатации детьми и другими лицами, которые по своим физическим, сенсорным или ментальным способностям, вследствие недостатка опыта или знаний не могут безопасно эксплуатировать изделие без присмотра отвечающего за их безопасность лица или получения от него соответствующих инструкций, позволяющих им безопасно эксплуатировать устройство.
- Духовой шкаф остается после готовки горячим - присматривайте за детьми. Детей следует держать на расстоянии от него, пока не остынет.

## Обслуживание клиентов

- В случае необходимости проверки и (или) ремонта, данные работы должны выполняться авторизованной изготовителем сервисной службой; при этом должны использоваться только оригинальные запчасти.
- В случае неполадок или повреждений не пытайтесь ремонтировать прибор самостоятельно. Ремонт, выполненный необученным лицом, может привести к повреждениям или травмам.

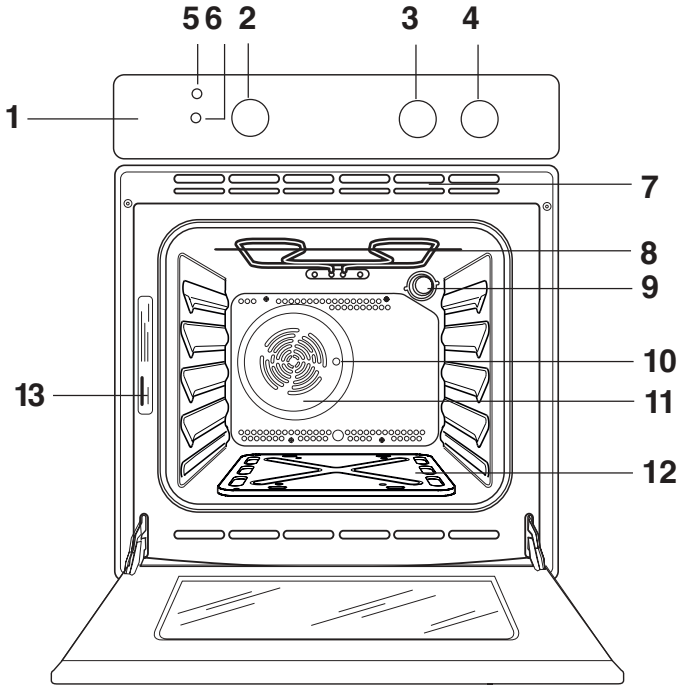


Символ  на самом изделии или его

упаковке указывает на то, что при утилизации данного изделия с ним нельзя обращаться как с обычными бытовыми отходами. Поэтому оно должно быть передано в пункт сбора для переработки электрического и электронного оборудования. Обеспечив правильную утилизацию данного изделия, Вы поможете защите окружающей среды и здоровью человека. Неправильная утилизация наносит вред окружающей среде и здоровью. За более подробной информацией о правилах утилизации и переработки данного изделия обращайтесь в местные органы власти или в специальную службу по утилизации отходов.

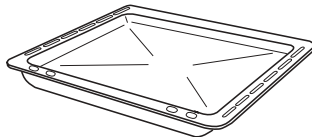
**Данная инструкция действительна только для стран, обозначенных символами, напечатанными на обложке настоящего буклета.**

## Описание изделия

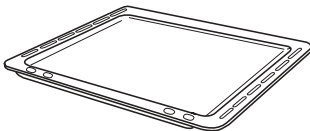


- |   |  |
|---|--|
| <ul style="list-style-type: none"> <li>1. Панель управления</li> <li>2. Ручка выбора режимов духового шкафа</li> <li>3. Функции духового шкафа (освещение, вентилятор, вертел) ручка выбора режимов</li> <li>4. Таймер обратного отсчета</li> <li>5. Индикаторная состояния духового шкафа</li> </ul> | <ul style="list-style-type: none"> <li>6. Индикатор гриля</li> <li>7. Вентиляционные отверстия для вентилятора охлаждения</li> <li>8. Гриль</li> <li>9. Лампочка освещения духового шкафа</li> <li>10. Отверстие для вращающегося вертела</li> <li>11. Вентилятор духового шкафа</li> <li>12. Нижняя панель духового шкафа</li> <li>13. Табличка с техническими данными</li> </ul> |
|---|--|

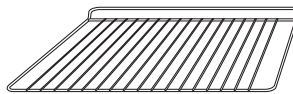
## Принадлежности духового шкафа



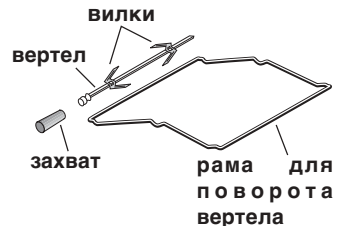
Поддон для сбора жира



Противень для пирогов



Решетка с защитой от опрокидывания





Вертел


## Органы управления


### Функции духового шкафа (освещение, вентилятор, вертел)

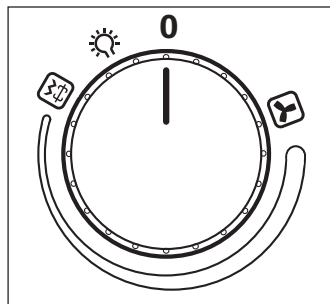
0 Духовой шкаф выключен  
 Лампочка освещения духового шкафа

 Интервал настройки температуры электрического гриля (от 50°C до примерно 200°C).

 **Гриль и вертел** – вертел может использоваться либо для поджаривания мяса на вертеле, либо для приготовления маленьких кусочков мяса. Для пользования вертелом поверните регулятор в положение  и вращайте его дальше для установки необходимой температуры.

 **Режим конвекции** - Этот режим позволит Вам одновременно готовить продукты на разных уровнях без взаимопроникновения запахов. Вентилятор конвекции - его можно использовать в комбинации с газовой горелкой (Режим конвекции) или без него (традиционный режим).

 Газовой горелкой духового шкафа можно пользоваться без вентилятора.



### Индикаторная лампочка включения

Индикатор включения загорается при повороте в какое-либо рабочее положение ручки выбора режимов духового шкафа.



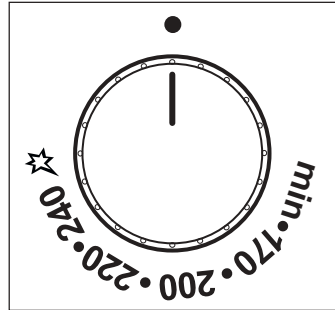
## Индикатор включения гриля

Индикатор гриля светится, когда выбрана функция приготовления на гриле. Она будет гореть до тех пор, пока заданная температура не будет достигнута. Затем она будет гаснуть и загораться, указывая на поддержание заданной температуры.

## Ручка выбора режимов духового шкафа

● Горелка духового шкафа выключена

МИН - 240 Интервал настройки температуры для приготовления с конвекцией

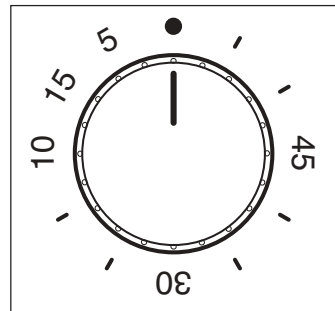


## Таймер обратного отсчета

По истечении установленного времени таймер подает звуковой сигнал. Максимальное время установки таймера составляет 60 минут.

Поверните рукоятку таймера в положение максимального промежутка времени, затем верните его обратно на нужное время.

Таймер обратного отсчета никоим образом на работу духового шкафа, если тот работает, не влияет.



## Вентилятор охлаждения

Этот вентилятор предназначен для охлаждения духового шкафа и панели управления. Он автоматически включается через несколько минут после начала приготовления. Теплый воздух удаляется наружу через отверстие, расположенное рядом с ручкой дверцы духового шкафа. При выключении духового шкафа вентилятор может продолжать работать для охлаждения регуляторов. Это совершенно нормальное явление.

## Предохранительная термопара духового шкафа

Газовый духовой шкаф оборудован термопарой; в случае если по какой-либо причине пламя горелки погаснет, она прервет подачу газа.



## Перед первым использованием духового шкафа

**i** Перед тем, как приступить к эксплуатации духового шкафа, удалите **все элементы упаковки**, находящиеся как изнутри, так и снаружи.

Перед первым использованием духового шкафа необходимо прогреть его без пищи.

В это время может появиться специфический запах. Это совершенно нормальное явление. Оно вызвано сгоранием остатков производственных материалов.


Обеспечьте надлежащую вентиляцию помещения.

 1. Переведите ручку выбора режимов духового шкафа на режим конвекции .

2. Установите ручку выбора режимов духового шкафа в положение 240.

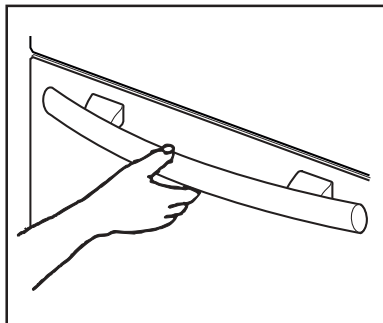
3. Откройте окно для обеспечения вентиляции кухни.

4. Дайте духовому шкафу поработать вхолостую в течение примерно 60 - 90 минут.

Повторите эту операцию в режиме электрического гриля и вертела  в течение примерно 5-10 минут.

**i** После этого дайте духовому шкафу остыть. Затем смочите мягкую тряпочку теплой водой с мягким моющим средством и протрите духовой шкаф изнутри.

**i** Перед первым использованием также тщательно вымойте принадлежности, прилагаемые к духовому шкафу.

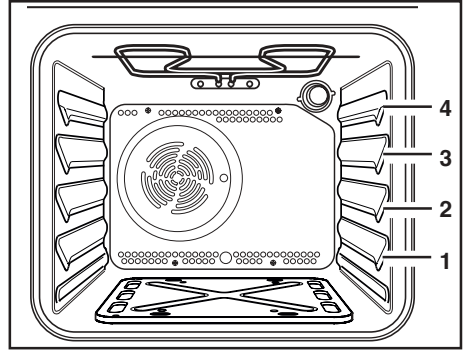


**Для того чтобы открыть дверцу духового шкафа, всегда беритесь за центральную часть ручки.**

## Эксплуатация духового шкафа

Духовой шкаф оборудован эксклюзивной системой, обеспечивающей естественную циркуляцию воздуха и постоянную рециркуляцию пара.

Эта система позволяет готовить под воздействием пара и получать хорошо прожаренные, хрустящие снаружи и сочные внутри блюда. Более того, при этом сводятся к минимуму время приготовления и потребление энергии. Во время приготовления образуется пар, который выходит наружу при открытии дверцы духового шкафа. Это совершенно нормальное явление.



Тем не менее, всегда держитесь на расстоянии от духового шкафа при открытии его дверцы во время приготовления пищи или по его окончании, чтобы дать возможность выйти избыткам пара или тепла.



**Всегда готовьте при закрытой дверце духового шкафа.** Держитесь в стороне при открывании откидывающейся дверцы духового шкафа. **Не** давайте ей упасть - придерживайте ее рукой за ручку до тех пор, пока она полностью не откроется.



**Внимание!** - Не кладите никакие предметы или посуду на дно духового шкафа и не накрывайте его алюминиевой фольгой во время приготовления, так как это может привести к повреждению эмалированных поверхностей и порче приготавливаемых продуктов вследствие концентрации тепла. Всегда устанавливайте сковороды, жаропрочные блюда и кладите алюминиевую фольгу на решетки духового шкафа. Когда пища нагревается, образуется пар, как в чайнике. При соприкосновении пара со стеклом дверцы духового шкафа пар конденсируется, и образуются капли воды.



Духовой шкаф имеет четыре уровня установки решеток или противней; одна решетка входит в комплект поставки. Положения уровней решеток отсчитываются снизу, как показано на рисунке. Необходимо, чтобы решетка/противень были установлены правильно, так, как показано на рисунке. Не ставьте посуду непосредственно на дно духового шкафа.


**Для уменьшения конденсации всегда предварительно прогревайте пустой духовой шкаф в течение 10 минут.**

Рекомендуется вытирать капли воды после каждого приготовления пищи.

## Приготовление в газовом духовом шкафу

Зажгите газовую горелку:



1. Откройте дверцу духового шкафа.
2. Нажмите ручку выбора режимов духового шкафа, повернув ее в положение , пока появится пламя. Это может продолжаться 10-15 секунд. Не отпускайте ручку, пока горелка не зажжется. За пламенем можно следить через отверстия в нижней панели духового шкафа.
3. После того, как горелка зажглась, подержите ручку нажатой еще 10-15 секунд, затем отпустите и поверните в требуемое положение.



Если горелка не загорается даже через 15 секунд:

1. Отпустите ручку выбора режимов духового шкафа и поверните ее положение «Выкл».
2. Откройте дверцу духового шкафа и подождите минимум минуту перед повторной попыткой зажигания.



**Если горелка случайно погасла, поверните ручку управления духовым шкафом в положение «Выкл» и подождите минимум минуту перед тем, как пытаться зажечь ее снова.**



Газовой горелкой и электрическим грилем нельзя пользоваться одновременно. Включение газовой горелки отключает ручку выбора режимов гриля.

## Предохранительная термопара духового шкафа

Газовый духовой шкаф оборудован термопарой; в случае если по какой-либо причине пламя горелки погаснет, она прервет подачу газа.



**Ручной розжиг** (в случае отсутствия электроснабжения)

1. Откройте дверцу духового шкафа.
2. Поднесите пламя к отверстию в нижней панели камеры духового шкафа, как показано на рисунке.
3. Одновременно нажмите на ручку выбора режимов духового шкафа и поверните ее против часовой стрелки до максимального значения температуры («240”). За пламенем можно следить через отверстия в нижней панели духового шкафа.
4. После того, как горелка духового шкафа зажжется, держите ручку выбора режимов духового шкафа нажатой в течение 10-15 секунд.
5. Отпустите ручку выбора режимов духового шкафа и затем осторожно закройте дверцу духового шкафа. Для регулировки температуры через несколько минут поверните ручку на нужное значение.



**Если горелка случайно погасла, поверните ручку управления духовым шкафом в положение «Выкл» и подождите минимум минуту перед тем, как пытаться зажечь ее снова.**




## Как использовать режим конвекции



Всегда готовьте при закрытой дверце духового шкафа.



Воздух внутри духового шкафа нагревается от газовой горелки, а вентилятор обеспечивает циркуляцию горячего воздуха, обеспечивая одинаковую температуру внутри духового шкафа.

1. Зажгите газовую горелку, как описано в разделе «Пользование газовым духовым шкафом».
2. После того, как горелка зажжется, поверните ручку выбора режимов гриля и конвекции в положение .


**ПРИМЕЧАНИЕ:** Вентилятор охлаждения начнет работать примерно через 10 минут.


## Приготовление на гриле

- Большую часть продуктов следует помещать на решетку, установленную на противне для сбора жира, чтобы позволить максимальную циркуляцию воздуха и обеспечить стекание жира и соков. Такие продукты, как рыбу, печень и почки, можно при желании класть непосредственно на противень для гриля.
- Перед приготовлением на гриле продукты следует тщательно высушить для уменьшения брызг. Нежирное Нежирное мясо и рыбу следует полить небольшим количеством растительного или растопленного сливочного масла, чтобы обеспечить наличие в них влаги во время приготовления.
- При приготовлении мяса на гриле такие гарниры, как помидоры и грибы, следует класть под решетку
- При приготовлении тостов рекомендуется использовать верхний уровень.
- Во время приготовления куски следует переворачивать в соответствии с рецептом.

## Использование гриля

Приготовление на гриле следует вести при закрытой дверце духового шкафа.

1. Поверните ручку выбора режимов духового шкафа в положение .

Символ  на ручке указывает температурный интервал (примерно от 50°C до 200°C).

2. Выбирайте уровень решетки и противня для гриля в соответствии с толщиной приготавливаемого куска. Для сокращения времени приготовления кладите продукты ближе к верхнему нагревательному элементу, а для увеличения этого времени - подальше от него.

Перед тем, как приступить к приготовлению мяса или тостов, прогрейте гриль на полной мощности в течение нескольких минут. Во время приготовления при необходимости перекладывайте продукты на другой уровень и регулируйте температуру.

- **Индикатор включения загорается при повороте в какое-либо рабочее положение ручки выбора режимов духового шкафа. Она будет гореть до тех пор, пока заданная температура не будет достигнута. Затем она будет гаснуть и загораться, указывая на поддержание заданной температуры.**

### ПРИМЕЧАНИЕ

Время работы вентилятора охлаждения будет зависеть от того, сколько времени проработал гриль и при какой температуре. Он может вообще не включаться при задании низких температур или если духовой шкаф использовался в течение короткого периода времени.

## **Советы и рекомендации**

- Средний уровень обеспечивает наилучшее распределение тепла. Для увеличения пропекания низа установите решетку на более низкий уровень. Для увеличения пропекания верха установите решетку на более высокий уровень.
- Степень подрумянивания низа продукта зависит от материала и покрытия противней. Эмалированная, темная и имеющая антипригарное покрытие посуда увеличивает степень пропекания низа продуктов, в то время как блестящая алюминиевая или полированная посуда уменьшает ее, поскольку отражает тепло.
- Всегда устанавливайте посуду по центру решетки для обеспечения равномерного пропекания/прожаривания продуктов.
- Устанавливайте посуду на противни соответствующего размера, во избежание попадания продуктов на дно духового шкафа и облегчения его чистки.
- **Не** устанавливайте тарелки, формы для выпечки или противни непосредственно на дно духового шкафа, поскольку оно сильно нагревается и посуда может быть повреждена.

### **При выпекании:**

Пироги и мучные кондитерские изделия обычно требуют средней температуры (150°C-200°C), поэтому необходимо предварительно прогреть духовой шкаф в течение примерно 10 минут.

Не открывайте дверцу духового шкафа, пока не пройдет 3/4 времени выпекания.

Печенье из песочного теста выпекается в съемных формах или на противне в течение 2/3 от общего времени приготовления, а затем накладывается верхний слой, перед тем как заканчивать выпекание. Дальнейшее время выпекания зависит от вида и количества верхнего слоя или начинки. Бисквитное тесто должно с трудом отделяться от ложки. Время выпекания может быть увеличено (хотя и необязательно) при избыточном количестве жидкости.

Если в то же самое время в духовой шкаф добавляется несколько противней с пирогами или бисквитами, то между ними нужно

оставить свободным один уровень.

Если в то же самое время в духовой шкаф добавляется два противня с пирогами или бисквитами, то их нужно поменять местами и повернуть другой стороной примерно через 2/3 от общего времени приготовления.

### **При жарении:**

Не жарьте куски весом менее 1 кг. Куски меньшего размера при жарении могут высохнуть. Темное мясо, которое должно хорошо прожариться снаружи, но остаться умеренно прожаренным или с кровью внутри, должно жариться при повышенной температуре (200°C-240°C).

Белое мясо, птица и рыба, наоборот, требуют более низкой температуры (150°C-175°C). Ингредиенты для соусов или подливок следует сразу же добавлять в сковороду только в том случае, если время их приготовления невелико. В противном случае, их следует добавить за полчаса до окончания жарки.

Для того чтобы проверить, приготовилось ли мясо, Вы можете воспользоваться ложкой: если мясо не продавливается, значит, оно готово. Ростбифы и филе, которые должны оставаться внутри розовыми, нужно жарить при более высокой температуре за меньшее время.

Если мясо готовится прямо на решетке духового шкафа, поставьте уровень ниже противень для сбора жира, чтобы на него стекал сок.

Оставьте мясо после окончания приготовления хотя бы на 15 минут, чтобы оно осталось сочным.

Для уменьшения образования дыма в духовом шкафу рекомендуется налить на противень немного воды. Для того чтобы предотвратить образование конденсата, добавьте воду несколько раз. Блюда могут сохраняться в духовом шкафу на минимальной температуре, чтобы быть поданными к столу в теплом виде.



### **Осторожно!**

**Не выкладывайте духовой шкаф алюминиевой фольгой и не ставьте сковороды или противни на дно, так как в противном случае эмаль духового шкафа повредится вследствие перегрева.**

## Время приготовления

Время приготовления варьируется в зависимости от состава, ингредиентов и количества жидкости в каждом отдельном блюде.

Обращайте внимание на настройки, используемые в первые разы во время приготовления пищи, чтобы извлечь опыт для приготовления тех же блюд в будущем.

Основываясь на собственном опыте, Вы сможете менять приведенные в таблицах значения.

## Вертел

Используйте вертел следующим образом:



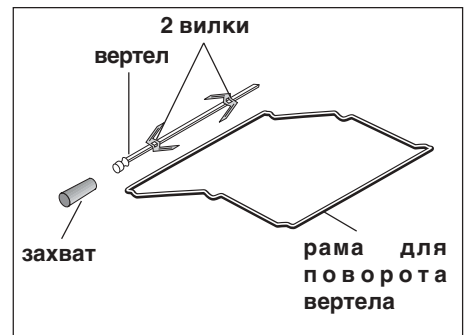
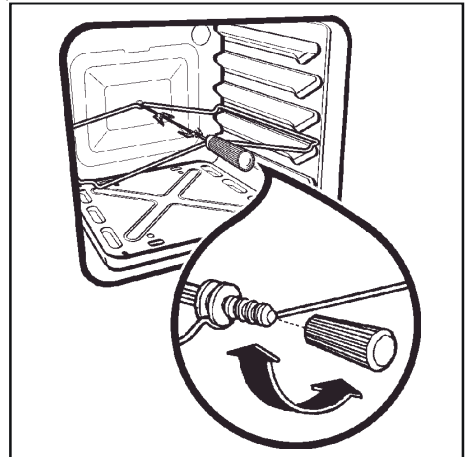
1. Установите держатель вертела в духовом шкафу на втором уровне снизу, как показано на рисунке.
2. Наденьте на вертел первую вилку; наденьте на вертел приготовляемое блюдо и закрепите его с помощью второй вилки; зафиксируйте обе вилки, затянув специальные винты.
3. Вставьте конец вертела в отверстие электродвигателя вертела, расположенное посредине задней стенки духового шкафа.
4. Положите переднюю часть вертела на держатель.
5. Отверните рукоятку.
6. Поверните ручку управления грилем и конвекцией в положение



На первый снизу уровень духового шкафа рекомендуем установить поддон для сбора стекающего жира, предварительно налив в него примерно две чашки воды.



**Время приготовления не включает время предварительного прогрева духового шкафа. Перед любым приготовлением пищи требуется кратковременный (около 10 минут) прогрев духового шкафа.**




## Таблица выпекания и жарения

### Приготовление в газовом духовом шкафу



Время приготовления не включает в себя предварительный разогрев.  
Пустой духовой шкаф всегда предварительно разогревайте в течение 10 минут.


ВИД БЛЮДА	Приготовление в газовом духовом шкафу		Время приготовления в минутах	Примечания
	темп. °С			
<b>МЯСО И ПТИЦА</b>				
Говядина с косточкой	160	2 или 3	20, +20 на каждые 400 г	
Говядина без косточки	190	2 или 3	25, +25 на каждые 400 г	
Баранина	160	2 или 3	20/25, +20/25 на каждые 400 г	
Свинина	175	2 или 3	25, +25 на каждые 400 г	
Курица	225	2 или 3	30, +30 на каждые 400 г	
Утка	190	2 или 3	40, +40 на каждые 400 г	
Индейка	180	2 или 3	30, +30 на каждые 400 г	
Сотейник	135	2 или 3	120, +150 на каждые 400 г	
Овощная запеканка	160	2	/	в зависимости от овощей.
<b>ВЫПЕЧКА</b>				
Фруктовый открытый пирог	175	2	35	
Фруктовый пирог	175	2 или 3	35	
Пирожки слоеные	200	2 или 3	20	
Пирог из заварного теста	190	2 или 3	25-30	
Волованы	200	2 или 3	15	
Пирог с вареньем	200	2 или 3	30- 40	алюминиевая форма 26 см на решетке.
<b>ПУДИНГИ</b>				
Заварной крем в водяной бане	135	2 или 3	60 - 75	
Торт со взбитыми сливками и фруктами	135	2 или 3	90	
Меренги	140	2 или 3	70 - 80	на алюминиевом поддоне.
<b>ПИРОГИ</b>				
Сложный фруктовый торт	150	2 или 3	150 - 170	в форме 20 см на решетке
Простой фруктовый пирог	160	2 или 3	150	
Бисквит "мадера"	160	2 или 3	105-120	
Малая выпечка	160	3	30 - 40	
Имбирные пряники	160	3	35 - 45	
<b>ХЛЕБ</b>				
400-граммовые буханки	200	2 или 3	40 - 50	на алюминиевом поддоне.
800-граммовые буханки	200	2 или 3	50 - 60	на алюминиевом поддоне.
Сдобные и простые булочки	200	2 или 3	15 - 20	
Бисквиты	190	2 или 3	25 - 35	



## Приготовление в режиме конвекции



Время приготовления не включает в себя предварительный разогрев. Пустой духовой шкаф всегда предварительно разогревайте в течение 10 минут.

ВИД БЛЮДА	Приготовление в режиме конвекции		Время приготовления в минутах	Примечания
	Темп. °C			
<b>МЯСО И ПТИЦА</b>				
Говядина с косточкой	160	2 или 3	20, +20 на каждые 400 г	
Говядина без косточки	190	2 или 3	25, +25 на каждые 400 г	
Баранина	160	2 или 3	20/25, +20/25 на каждые 400 г	
Свинина	175	2 или 3	25, +25 на каждые 400 г	
Курица	210	2 или 3	30, +30 на каждые 400 г	
Утка	190	2 или 3	40, +40 на каждые 400 г	
Индейка	180	2 или 3	30, +30 на каждые 400 г	
Сотейник	135	2 или 3	120, +150 на каждые 400 г	
Овощная запеканка	150	2	/	в зависимости от овощей.
<b>ВЫПЕЧКА</b>				
Фруктовый открытый пирог	160	2	35	
Фруктовый пирог	160	2 или 3	35	
Пирожки слоеные	180	2 или 3	20	
Пирог из заварного теста	175	2 или 3	25-30	
Волованы	175	2 или 3	15	
Пироги с вареньем	180	2 или 3	30- 40	алюминиевая форма 26 см на решетке.
<b>ПУДИНГИ</b>				
Заварной крем в водяной бане	135	2 или 3	60 - 75	
Торт со взбитыми сливками и фруктами	135	2 или 3	90	
Меренги	135	2 или 3	70 - 80	на алюминиевом поддоне.
<b>ПИРОГИ</b>				
Сложный фруктовый торт	150	2 или 3	150 - 170	в форме 20 см на решетке
Простой фруктовый пирог	160	2 или 3	150	
Бисквит "мадера"	160	2 или 3	105-120	
Малая выпечка	160	3	30 - 40	
Имбирные пряники	160	3	35 - 45	
<b>ХЛЕБ</b>				
400-граммовые буханки	190	2 или 3	40 - 50	на алюминиевом поддоне.
800-граммовые буханки	190	2 или 3	50 - 60	на алюминиевом поддоне.
Сдобные и простые булочки	180	2 или 3	15 - 20	
Бисквиты	180	2 или 3	25 - 35	

## Приготовление на гриле



**i** Время приготовления не включает в себя предварительный разогрев.  
Пустой духовой шкаф всегда предварительно разогревайте в течение 10 минут.

ВИД БЛЮДА	Количество		Приготовление на гриле		Время приготовления в минутах	
	штук	г		темпер. °C	1-ая сторона	2-ая сторона
Говяжье филе	4	800	3	макс.	12~15	12~14
Бифштексы	4	600	3	макс.	10~12	6~8
Сосиски	8	-	3	макс.	12~15	10~12
Свинные отбивные	4	600	3	макс.	12~16	12~14
Курица (полутушка)	2	1000	3	макс.	30~35	25~30
Кебабы	4	-	3	макс.	10~15	10~12
Курица (грудка)	4	400	3	макс.	12~15	12~14
Гамбургер	6	600	2	макс.	13~15	12~14
Рыба (филе)	4	400	3	макс.	12 ~ 14	10 ~ 12
Сэндвичи	4~6	-	3	макс.	5~7	/
Тосты	4~6	-	3	макс.	2~4	2~3

**i** Значения температуры являются ориентировочными. Может потребоваться адаптировать значения температуры к Вашим личным требованиям.

## Приготовление пищи на вертеле

**i** Время приготовления не включает в себя предварительный разогрев.  
Пустой духовой шкаф всегда предварительно разогревайте в течение 10 минут.

Вид продукта	Количество г.	Уровень решетки 	Температура °C	Время приготовления (минуты) 
Птица	1000	2	макс.	50/60
Жаркое	800	2	макс.	50/60

## Чистка и техническое обслуживание



**Всякий раз перед чисткой выключайте духовой шкаф и давайте ему остыть.**

**Данный прибор нельзя чистить струйным пароочистителем или пароочистителем с сухим паром.**

**Внимание:** Перед выполнением любой операции следует отключить прибор от сети электропитания.

Для обеспечения продолжительного срока службы Вашего прибора необходимо регулярно выполнять следующие операции по чистке:

- Выполняйте только если духовой шкаф остыл.
- Мойте эмалированные части мыльной водой.
- Не применяйте абразивные чистящие средства.
- Протрите части из нержавеющей стали и стекла мягкой тряпочкой.
- При наличии стойких пятен используйте имеющиеся в продаже специальные средства для нержавеющей стали или теплый уксус.

Эмаль духового шкафа чрезвычайно прочная и герметичная. Под воздействием горячих фруктовых кислот (из лимона, слив и подобных продуктов) на эмалированной поверхности могут оставаться стойкие тусклые шероховатые пятна. Однако подобные пятна на блестящей отполированной поверхности эмали не влияют на работу духового шкафа. Тщательно очищайте шкаф после каждого приготовления пищи. Это самый простой способ быстро отчистить грязь и предотвращает пригорание остатков пищи.

### Средства для чистки

Перед использованием любых средств для чистки Вашего духового шкафа убедитесь в их пригодности для этой цели и в том, что их применение рекомендовано изготовителем.

Средства, содержащие отбеливатели, НЕ должны использоваться, так как они могут

привести к потускнению поверхностей духового шкафа. Следует также воздерживаться от использования жестких абразивных чистящих средств.

## Чистка духового шкафа снаружи

Регулярно протирайте панель управления, дверцу духового шкафа и прокладку дверцы мягкой тряпкой, смоченной (и после этого хорошо отжатой) в теплой воде с добавлением небольшого количества жидкого моющего средства.

Во избежание повреждения или ослабления прочности стеклянных панелей дверцы избегайте применения следующих материалов:

- бытовых моющих средств и отбеливателей
- губок с пропиткой, не подходящих для использования со сковородами с антипригарным покрытием
- металлических губок
- химических средств и аэрозолей
- средств для удаления ржавчины
- средств для очистки ванн и раковин

Мойте стекло изнутри и снаружи дверцы теплой водой с мылом. В случае сильного загрязнения внутреннего стекла дверцы рекомендуется применять специальные моющие средства для чистки духовых шкафов. Не используйте шпатели для удаления остатков пищи.



**НЕ приступайте к чистке дверцы до тех пор, пока стеклянные панели не остынут. При несоблюдении этого требования стеклянная панель может лопнуть.**



Если на стеклянной панели появятся трещины или глубокие царапины, это означает уменьшение прочности стекла; в этом случае его следует заменить, в противном случае стекло может лопнуть. Обратитесь в авторизованный сервисный центр.

## Камера духового шкафа

Эмалированное дно духового шкафа лучше всего чистить, пока не остыло.

Протирайте камеру духового шкафа мягкой тряпкой, смоченной в теплом мыльном растворе, после каждого приготовления пищи. Однако, периодически потребуется выполнять более полную и глубокую чистку, используя для этого специальное средство для чистки духового шкафа.

## Чистка дверцы духового шкафа

Перед тем, как приступить к чистке дверцы духового шкафа, рекомендуется снять ее.

Затем действуйте в соответствии с нижеприведенными указаниями:

1. Полностью откройте дверь духового шкафа.
2. Найдите две петли, с помощью которых она крепится к корпусу духового шкафа (Рис. А).
3. Разблокируйте и поверните маленькие рычажки, расположенные в обеих петлях (Рис. В).
4. Возьмитесь за дверцу слева и справа и медленно поднимите ее в полуоткрытое положение (Рис. С).
5. Осторожно выньте дверцу, потянув на себя (Рис. С).
6. Положите ее на устойчивую ровную поверхность.

Для чистки стекла дверцы используйте только мягкую ткань, смоченную в теплой воде. Никогда не используйте жесткие абразивные средства. После окончания чистки установите дверцу духового шкафа на место, выполнив вышеописанную процедуру в обратном порядке.

### Приборы из нержавеющей стали или алюминия:

Рекомендуется чистить дверцу духового шкафа только с помощью влажной губки и после чистки протирать мягкой тряпкой.

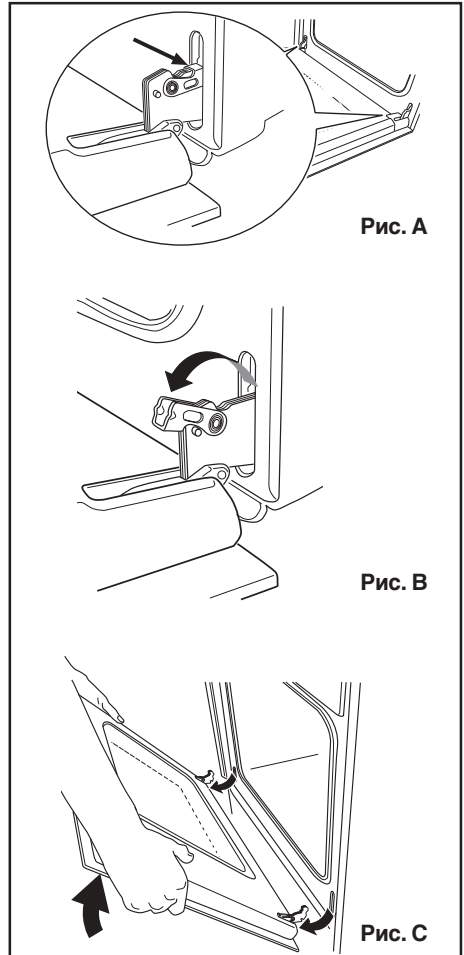


Рис. А

Рис. В

Рис. С

Никогда не используйте стальные губки или кислотные или абразивные средства, т.к. они могут повредить поверхности духового шкафа. Выполняйте чистку панели управления духового шкафа с соблюдением аналогичных предосторожностей.



**НЕ приступайте к чистке дверцы до тех пор, пока стеклянные панели не остынут. При несоблюдении этого требования стеклянная панель может лопнуть.**

Если на стеклянной панели появятся трещины или глубокие царапины, это означает уменьшение прочности стекла; в этом случае его следует заменить, в противном случае стекло может лопнуть. Обратитесь в авторизованный сервисный центр.

## Замена лампочки освещения духового шкафа

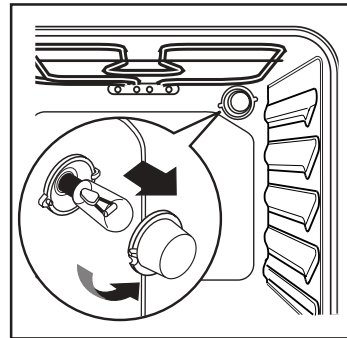
Отключите духовой шкаф от электросети. В случае необходимости замены лампочки, следует использовать лампочку со следующими параметрами:

- Электрическая мощность: 15 Вт/25 Вт,
- Напряжение: 230 В (50 Гц),
- Стойкость к температурам до 300°C,
- Тип цоколя: E14.

Эти лампочки можно приобрести в авторизованном сервисном центре.

Замена лампочки:

1. Убедитесь, что духовой шкаф отсоединен от сети электропитания.
2. Надавите и поверните против часовой стрелки стеклянный плафон.
3. Выньте неисправную лампочку и замените ее новой.
4. Установите на место стеклянный плафон и подайте на духовой шкаф электропитание.



## Если что-то не работает

Если прибор не функционирует должным образом, перед тем, как обращаться в сервисный центр, пожалуйста проверьте, нельзя ли устранить неисправность нижеописанными способами.

**ВНИМАНИЕ:** Если Вы вызовете специалиста для устранения нижеприведенных неисправностей или повреждения, причиной которого явилась неверная эксплуатация или установка, Вам будет предъявлен счет к оплате даже в том случае, если прибор находится на гарантии.

НЕИСПРАВНОСТЬ	СПОСОБ УСТРАНЕНИЯ
<ul style="list-style-type: none"> <li>■ Духовой шкаф или гриль не светятся.</li> </ul>	<ul style="list-style-type: none"> <li>◆ Проверьте, что духовой шкаф включен в сеть <i>или</i></li> <li>◆ Проверьте, что не было перебоев электроснабжения перед тем, как вентилятор охлаждения должен был охладить духовой шкаф. <i>или</i></li> <li>◆ Проверьте, что все в порядке с подачей газа.</li> </ul>
<ul style="list-style-type: none"> <li>■ Процесс приготовления идет слишком быстро или слишком медленно.</li> </ul>	<ul style="list-style-type: none"> <li>◆ Проверьте правильность температурных настроек и положения решеток.</li> </ul>
<ul style="list-style-type: none"> <li>■ Не загорается лампочка освещения духового шкафа.</li> </ul>	<ul style="list-style-type: none"> <li>◆ Проверьте лампочку и при необходимости замените ее (см. “Чистка духового шкафа”).</li> </ul>
<ul style="list-style-type: none"> <li>■ Духовой шкаф работает неровно.</li> </ul>	<ul style="list-style-type: none"> <li>◆ Проверьте, что духовой шкаф установлен как следует. <i>или</i></li> <li>◆ Проверьте правильность температурных настроек и положения решеток.</li> </ul>
<ul style="list-style-type: none"> <li>■ Пар и конденсат осаждаются на продуктах и внутри камеры духового шкафа.</li> </ul>	<ul style="list-style-type: none"> <li>◆ По окончании процесса приготовления не оставляйте блюда в духовом шкафу более чем на 15-20 минут. <i>или</i></li> <li>◆ См. содержание настоящего руководства, в частности главу “Пользование газовым духовым шкафом”.</li> </ul>
<ul style="list-style-type: none"> <li>■ Не работает вентилятор духового шкафа.</li> </ul>	<ul style="list-style-type: none"> <li>◆ Внутри духового шкафа не циркулирует горячий воздух. Выключите духовой шкаф и обратитесь в авторизованный сервисный центр.</li> </ul>
<ul style="list-style-type: none"> <li>■ Не работает охлаждающий вентилятор.</li> </ul>	<ul style="list-style-type: none"> <li>◆ Воздух не удаляется наружу через вентиляционные отверстия, расположенные между дверцей духового шкафа и панелью управления. Выключите духовой шкаф и обратитесь в авторизованный сервисный центр.</li> </ul>

Если после всех этих проверок Ваш духовой шкаф, тем не менее, не работает как следует, обратитесь в сервисный центр Electrolux .

Имейте в виду при этом, что Вам потребуется представить доказательства покупки в случае любых вызовов по гарантии.

**Клиенты, приборы которых находятся под гарантийным обслуживанием, должны обеспечить выполнение всех вышеперечисленных проверок, т.к. инженер может потребовать оплатить вызов, если причиной проблемы не являлась механическая или электрическая неисправность.**

## Технические данные

### Мощность нагревательных элементов

Горелка духового шкафа	
	2700 Вт (природный газ)
	2500 Вт (сжиженный газ)
Нагревательный элемент гриля	1650 Вт
Лампочка освещения духового шкафа	25 Вт
Вентилятор охлаждения	25 Вт
Вентилятор конвекции	25 Вт
Электродвигатель вертела	4 Вт

### Полная мощность

Электроэнергия:	1700 Вт
Газ:	2700 Вт (природный газ); 2500 Вт (сжиженный газ)

Рабочее напряжение (50 гц) 230 В

**КЛАСС ПРИБОРА** 3

### Параметры газоснабжения

Природный газ G20 (2H)/ 20 мбар

**Категория газового прибора** II2H3B/P

### Размеры ниши

Высота	
	при встраивании под столешницей 593 мм
	при встраивании в колонну 580 мм
Ширина	560 мм
Глубина	550 мм

### Духовой шкаф

Высота	335 мм
Ширина	405 мм
Глубина	400 мм



## Важная информация по технике безопасности

### Установка

Следующие указания по установке и техобслуживанию предназначены для квалифицированного специалиста, и их задачей является помочь ему произвести установку, регулировку или техобслуживание в соответствии с действующими нормами.

При выполнении каких-либо операций, требующих отсоединения плиты от электропитания, следует действовать с максимальной осторожностью.



**ИЗГОТОВИТЕЛЬ СНИМАЕТ С СЕБЯ ВСЯКУЮ ОТВЕТСТВЕННОСТЬ ЗА ВОЗМОЖНЫЙ УЩЕРБ, ЯВИВШИЙСЯ РЕЗУЛЬТАТОМ УСТАНОВКИ ПРИБОРА, НЕ СООТВЕТСТВУЮЩЕЙ ДЕЙСТВУЮЩИМ НОРМАМ.**



**Перед установкой проверьте, чтобы параметры подачи газа (вид газа/давление) соответствовали настройкам прибора**



**Параметры данного газового прибора указаны на табличке технических данных**

### Обеспечение вентиляции

Данное изделие поставляется без устройства для вытяжки и удаления продуктов сгорания. Оно должно быть установлено и подсоединено в соответствии с действующими правилами. Особое внимание следует уделить соблюдению правил в отношении вентиляции.

Использование газового прибора для приготовления пищи приводит к выделению тепла и влажности в помещении, в котором он установлен. Обеспечьте надлежащую вентиляцию

кухни: держите открытыми отверстия для естественной вентиляции или установите устройство для механической вытяжки (вытяжной вентилятор).



**В хорошо вентилируемых помещениях рекомендуется, чтобы отверстие ниши, где установлен духовой шкаф, было не менее 130 см<sup>2</sup>.**

### Требования к установке

**Внимание-** изделие должно устанавливаться и эксплуатироваться только в постоянно вентилируемом помещении в соответствии с действующими нормами и правилами.

Для обеспечения правильной работы газового прибора необходимо обеспечить достаточный для сгорания газа приток воздуха в помещение. (Установщик должен придерживаться действующих норм и правил).

Воздух должен поступать в кухню непосредственно через отверстия, выполненные в наружных стенах. Эти отверстия (или отверстие) должны быть выполнены таким образом, который исключал бы возможность их перегоразивания как изнутри, так и снаружи.

## Подключение к газовой магистрали



Использование гибких резиновых шлангов не допускается.

### Подключение прибора к газовой магистрали

Газовый патрубок находится в верхней части духового шкафа, прямо за панелью управления.

Подключение к газовой магистрали:

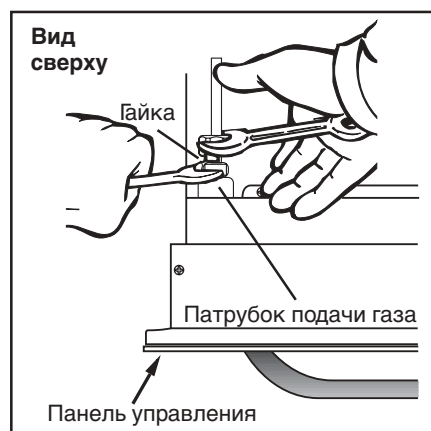
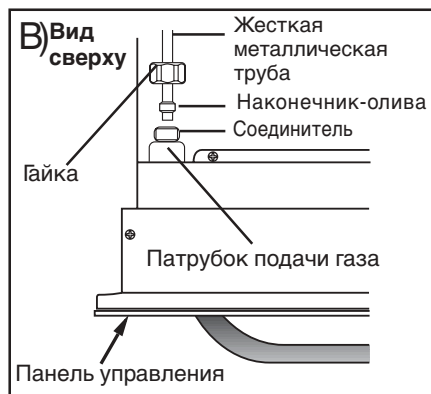
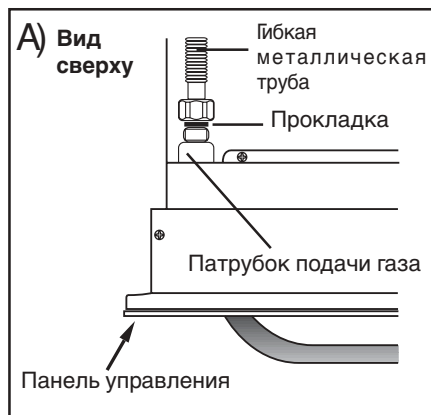
1. Немного вдвиньте духовой шкаф в нишу (примерно на 30 см) и работайте с патрубком сверху. Подключение можно выполнить, действуя в соответствии с одной из следующих процедур:

А) **подключение через гибкую металлическую трубу** (макс. длина до 2 метров) - навинтите трубу подачи газа на патрубок (1/2"), вставив между трубой и основанием патрубка прокладку из комплекта поставки духового шкафа;

В) **подключение через жесткую металлическую трубу** (мягкая медь - мин. диаметр: 8 мм) - вставьте медную трубу в патрубок после установки соответствующей гайки и наконечника-оливки на медную трубу с помощью переходника (в комплект поставки не входит).

2. Затяните гайки ключом 22. Делайте это осторожно, чтобы не сдвинуть патрубок с места и не приложить нежелательные нагрузки на систему подачи газа в приборе.
3. Полностью вставьте в углубление и зафиксируйте наконечник, как описано в соответствующем разделе.
4. Проверьте герметичность соединения с помощью раствора для определения утечки газа.

**Ни в коем случае не применяйте для проверки герметичности открытое пламя!**





**Удостоверьтесь, что ни патрубок, ни труба подачи газа не будут передавлены, когда духовой шкаф встанет на место.**

Использование газового прибора для приготовления пищи приводит к выделению тепла и влажности в помещении, в котором он установлен. Обеспечьте надлежащую вентиляцию кухни: держите открытыми отверстия для естественной вентиляции или установите устройство для механической вытяжки (вытяжной вентилятор).

При интенсивном и продолжительном пользовании духовым шкафом может потребоваться дополнительная вентиляция, например, за счет открытия окна или увеличения мощности вентилятора, если таковой имеется.

## Данные газовой горелки духового шкафа

ВИД ГАЗА	МАРКИРОВКА ИНЖЕКТОРА  1/100 мм	НОМИНАЛЬНАЯ ГАЗОВАЯ МОЩНОСТЬ  (кВт)	НОМИНАЛЬНЫЙ ПОТОК ГАЗА		РЕДУЦИРОВАННАЯ ГАЗОВАЯ МОЩНОСТЬ  (кВт)	ОБХОДНАЯ ИГЛА (1/100 мм)  кВт	НОМИНАЛЬНОЕ ДАВЛЕНИЕ ГАЗА  (мбар)
			м <sup>3</sup> /час	дж/час			
Сжиженный газ (G30/G31)	078	2,5	-	182	1,0	52	30/30
Природный газ (G20)	124	2,5	0,238	-	1,0	Регул.	13

## Переоборудование на другие типы газа

### ВНИМАНИЕ



Адаптация к другим видам газа может быть выполнена только компетентным и квалифицированным специалистом.

Важно отметить, что данная модель предназначена для работы на природном газе, но может быть переоборудована для работы на сжиженном газе при условии установки соответствующих инжекторов. Для этого необходимо выполнить соответствующие регулировки давления газа.

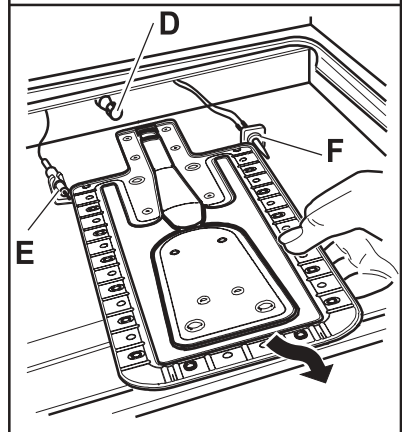
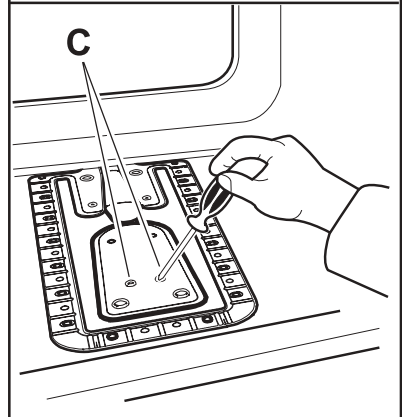
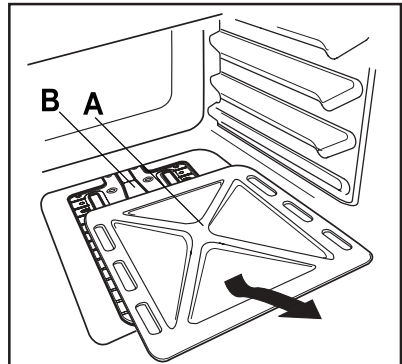
### Замена инжектора газовой горелки духового шкафа

Чтобы заменить инжектор газовой горелки духового шкафа, действуйте следующим образом:

1. Снимите нижнюю панель духового шкафа ("А"), чтобы получить доступ к газовой горелке ("В").
2. Отвинтите два винта ("С") крепления горелки духового шкафа.
3. Осторожно сдвиньте горелку с опоры инжектора ("D") и медленно подвиньте ее влево. Удостоверьтесь, что втулка горелки не сползла с наконечника горелки, при этом будьте осторожны, чтобы не натягивать провод розжига горелки ("Е") и проводник термопары ("F").
4. Торцевым ключом 7 отвинтите инжектор горелки и снимите его ("D"), замените его соответствующим (см. таблицу Инжекторы);
5. Соберите горелку, повторив вышеописанную процедуру в обратном порядке.
6. Замените идентификационную табличку (размещенную вблизи патрубков подачи газа) на табличку, соответствующую новому типу используемого газа, поставляемую вместе с комплектом инжекторов.



Горелка духовки не требует регулировки подачи первичного воздуха.



## Регулировка минимального уровня пламени горелки газового духового шкафа



Эта процедура должна быть выполнена только квалифицированным специалистом.

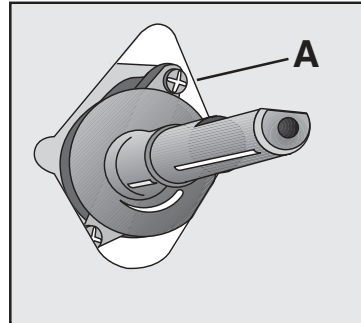
1. Отключите духовой шкаф от электропитания.
2. Снимите ручку выбора режимов духового шкафа.
3. Тонкой отверткой отрегулируйте положение винта обводной подачи ("А"). При переоборудовании с природного газа давлением 20 мбар на сжиженный нефтяной газ (LPG) закрутите регулировочный винт до упора. При переоборудовании со сжиженного нефтяного газа (LPG) на природный газ давлением 20 мбар открутите винт обводного клапана примерно на 1/2 оборота. При переоборудовании с природного газа давлением 20 мбар на природный газ давлением 13 мбар открутите обводного клапана примерно на 1/4 оборота. При переоборудовании со сжиженного нефтяного газа (LPG) на природный газ давлением 13 мбар открутите винт обводного клапана примерно на 3/4 оборота.
4. Снимите ручку выбора режимов духового шкафа.
5. Подключите духовой шкаф к электросети.



Не подключайте духовой шкаф к электросети, пока все снятые детали не будут поставлены на место.

6. Зажгите горелку (см. соответствующий раздел), поверните ручку выбора режимов на 240 и дайте духовому шкафу поработать хотя бы 10 минут.
7. Проверьте, что пламя не гаснет при быстрых поворотах ручки выбора режимов с 240 на мин.
8. Если при выполнении пункта 7 пламя гаснет, повторите всю процедуру регулировки с пункта 1 по пункт 7, с целью обеспечения устойчивости небольшого пламени по всей протяженности горелки.

**Изготовитель не несет никакой ответственности в случае несоблюдения каких-либо правил техники безопасности.**



## Электрическое подключение



**Установка прибора и его подключение должны выполняться в соответствии с действующими нормативами. Любые требуемые работы должны выполняться при выключенном приборе. С прибором разрешается работать только аккредитованным инженером.**

**Изготовитель не несет никакой ответственности в случае несоблюдения каких-либо правил техники безопасности.**

2-3 см. больше, чем у других проводов. Сетевой шнур должен быть размещен таким образом, чтобы никакая его часть не могла нагреться до температуры, на 50 °С превышающей комнатную температуру. В качестве сетевого шнура должен использоваться специальный кабель соответствующего сечения, который Вы можете приобрести в сервисном центре: обращайтесь за ним в сервисный центр. Замену электрокабеля должен выполнять исключительно сервисный центр или персонал с аналогичными квалификациями при соблюдении действующих технических нормативов.

### Подключение к электрической сети


Перед подключением к электрической сети, пожалуйста, убедитесь, что:

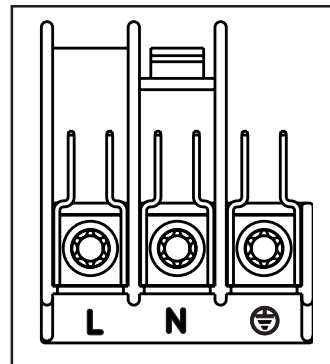
- Предохранитель и домашняя электропроводка в состоянии выдерживать макс. потребляемую прибором мощность (см. таблицу технических данных).
- Домашняя электропроводка должна быть оснащена надлежащим заземлением, в соответствии с действующими нормативами.
- После установки прибора к розетке или к многополюсному выключателю должен обеспечиваться беспрепятственный доступ.

Прибор поставляется с сетевым шнуром. Его следует оснастить стандартной вилкой, соответствующей величине нагрузки, указанной в табличке с техническими данными. Эту вилку следует включать в соответствующую сетевую розетку. При необходимости прямого подключения к сети между прибором и сетью следует установить многополюсный размыкатель с минимальным зазором между разомкнутыми контактами, равным 3 мм, соответствующий номинальной нагрузке и действующим нормативам. Желто-зеленый провод заземления не должен размыкаться этим выключателем, и его длина должна быть на

### Клеммная коробка

Духовой шкаф оснащен легко доступной клеммной колодкой, предназначенной для подключения к однофазной сети электропитания напряжением 230 В.

- |   |   |                   |
|---|---|-------------------|
| L   | - | клемма фазы       |
| N   | - | клемма нейтрали   |
|  или E | - | клемма заземления |



## Инструкции по встраиванию

### Место размещения прибора

Прибор можно устанавливать на кухне, в общей комнате или в общей комнате, совмещенной со спальней, но не в ванной, душевой или спальне.

Необходимо обеспечить зазор минимум 4 мм между верхней поверхностью прибора и внутренней поверхностью мебели, в которую он встраивается. Духовой шкаф должен встраиваться в мебель, в соответствии с представленными здесь размерами.

Данный духовой шкаф может либо встраиваться под рабочий стол, либо под варочную панель (см. соответствующие иллюстрации). Если прибор встраивается под варочную панель, рекомендуется вначале установить варочную панель.

**Необходимо, чтобы после встраивания имелась возможность доступа к духовому шкафу для специалиста на случай необходимости его ремонта.**

### УСТАНОВКА

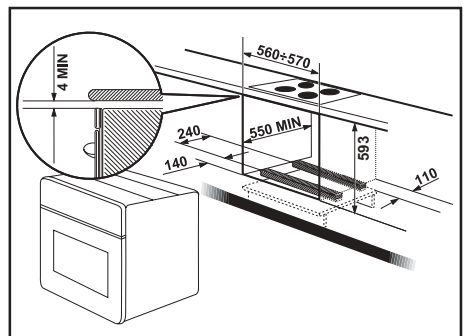
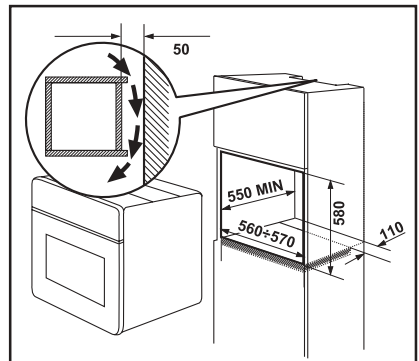
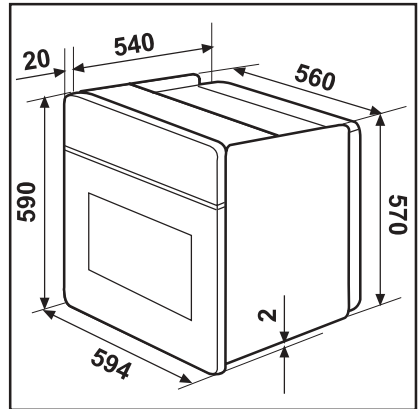
Мебель, в которую встраивается духовой шкаф, должна удовлетворять следующим требованиям:

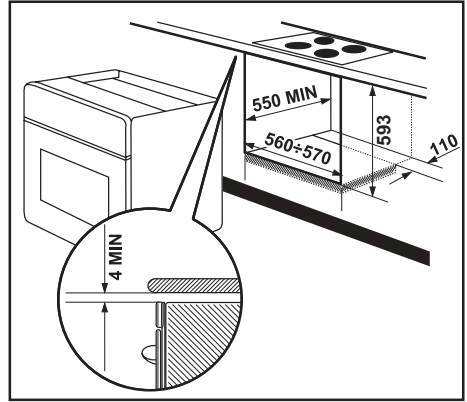
- размеры должны соответствовать приведенным на соответствующих чертежах;
- материалы должны быть устойчивыми к температуре, как минимум на 60°C выше комнатной;
- необходимо принять меры, обеспечивающие непрерывное поступление воздуха к духовому шкафу во избежание его перегрева.

Размеры духового шкафа и ниши для встраивания приведены на соответствующих чертежах (в мм).



В хорошо вентилируемых помещениях рекомендуется, чтобы ниша, куда устанавливается духовой шкаф, была не менее 130 см<sup>2</sup>.

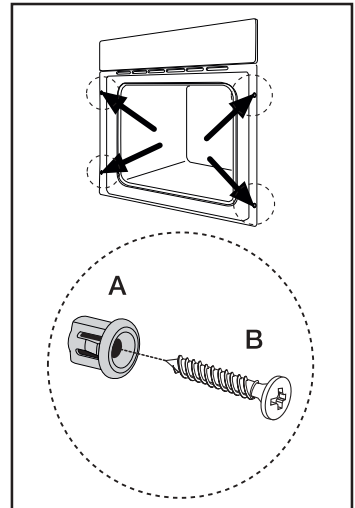




## Крепление прибора к мебели

- Откройте дверцу духового шкафа;
- Прикрепите духовой шкаф к кухонной мебели, вставив четыре распорки (Рис. - А), точно входящих в отверстия рамы, а затем вставьте прилагаемые четыре шурупа (Рис. - В).

При установке над духовым шкафом варочной панели ее и шкафа электрические подключения должны быть выполнены по отдельности по соображениям безопасности, и чтобы можно было легко, при необходимости, извлечь духовой шкаф из ниши. При необходимости удлинения должны использоваться провода, рассчитанные на соответствующую мощность.





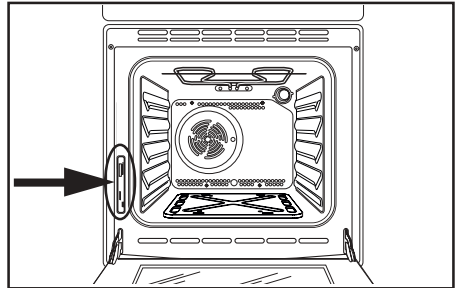
## Гарантия/сервисная служба

### Сервисное обслуживание и запасные части

В случае необходимости ремонта прибора, или если Вы хотите приобрести запасные части, обращайтесь в наш ближайший авторизованный сервисный центр (список сервисных центров прилагается). Если у вас возникли вопросы по использованию прибора или Вы хотите узнать о других приборах концерна ELECTROLUX, звоните на нашу информационную линию по телефону (495) 937 78 37 или (495) 956 29 17. Если после проведения проверок, описанных в разделе “Если что-то не работает”, прибор по-прежнему не работает должным образом, обратитесь в авторизованный сервисный центр, указав тип неисправности, модель **прибора (Mod.)**, продуктовый номер **(Prod No.)** и серийный номер **(Ser. No.)**, указанные в табличке с техническими данными.

Эта табличка находится внутри духового шкафа с передней внешней стороны. Оригинальные запчасти, сертифицированные изготовителем прибора и снабженные данным символом, имеются только в наших сервисных центрах

и в авторизованных магазинах по продаже запчастей.



## Европейская гарантия

Данное устройство поддерживается гарантией Electrolux в каждой из стран, перечисленных на обороте этого руководства, в течение срока, указанного в гарантии на устройство или в ином определенном законом порядке. В случае Вашего перемещения из одной из этих стран в любую другую из нижеперечисленных стран, гарантия на устройство переместится вместе с Вами при условии соблюдения следующих требований:-

- Гарантия на устройство начинает действовать с даты, в которую Вы впервые приобрели это устройство, подтверждением которой будет служить предъявление действительного удостоверяющего покупку документа, выданного продавцом устройства.
- Гарантия на устройство действует в течение того же срока и в пределах того же объема работ и конструктивных частей, какие действуют в новой стране Вашего проживания применительно к данной конкретной модели или серии устройств.
- Гарантия на устройство является персональной для первоначального покупателя этого устройства и не может быть передана другому пользователю.
- Устройство установлено и используется в соответствии с инструкциями, изданными Electrolux, только в пределах домашнего хозяйства, т.е. не используется в коммерческих целях.
- Устройство установлено в соответствии со всеми применимыми нормативными документами, действующими в новой стране вашего проживания.

Положения настоящей Европейской Гарантии не нарушают никаких предоставленных Вам по закону прав.

## www.electrolux.com

<input checked="" type="checkbox"/>		
Albania	+35 5 4 261 450	Rr. Pjeter Bogdani Nr. 7 Tirane
Belgique/België/Belgien	+32 2 363 04 44	Bergensesteenweg 719, 1502 Lembeek
Česká republika	+420 2 61 12 61 12	Budějovická 3, Praha 4, 140 21
Danmark	+45 70 11 74 00	Sjællandsgade 2, 7000 Fredericia
Deutschland	+49 180 32 26 622	Muggenhofer Str. 135, 90429 Nürnberg
Eesti	+37 2 66 50 030	Pämu mnt. 153, 11624 Tallinn
España	+34 902 11 63 88	Carretera M-300, Km. 29,900 Alcalá de Henares Madrid
France	www.electrolux.fr	
Great Britain	+44 8705 929 929	Addington Way, Luton, Bedfordshire LU4 9QQ
Hellas	+30 23 10 56 19 70	4, Limnou Str., 54627 Thessaloniki
Hrvatska	+385 1 63 23 338	Slavonska avenija 3, 10000 Zagreb
Ireland	+353 1 40 90 753	Long Mile Road Dublin 12
Italia	+39 (0) 434 558500	C.so Lino Zanussi, 26 - 33080 Porcia (PN)
Latvija	+37 17 84 59 34	Kr. Barona iela 130/2, LV-1012, Riga
Lituania	+370 5 27 80 609	Ozo 10A, LT 08200 Vilnius
Luxembourg	+35 2 42 43 13 01	Rue de Bitbourg, 7, L-1273 Hamm
Magyarország	+36 1 252 1773	H-1142 Budapest XIV, Erzsébet királyné útja 87
Nederland	+31 17 24 68 300	Vennootsweg 1, 2404 CG - Alphen aan den Rijn
Norge	+47 81 5 30 222	Risløkkvn. 2, 0508 Oslo
Österreich	+43 18 66 400	Herziggasse 9, 1230 Wien
Polska	+48 22 43 47 300	Electrolux Poland sp. z o.o., ul. Kolejowa 5/7, 01-217 Warszawa
Portugal	+35 12 14 40 39 39	Quinta da Fonte - Edificio Gonçalves Zarco - Q 35 -2774-518 Paço de Arcos
Romania	+40 21 451 20 30	Str. Garii Progresului 2, S4, 040671 RO
Schweiz - Suisse - Svizzera	+41 62 88 99 111	Industriestrasse 10, CH-5506 Mägenwil
Slovenija	+38 61 24 25 731	Gerbičeva ulica 98, 1000 Ljubljana
Slovensko	+421 2 43 33 43 22	Electrolux Slovakia s.r.o., Electrolux Domáče spotřebiče SK, Seberínho 1, 821 03 Bratislava
Suomi	www.electrolux.fi	
Sverige	+46 (0)771 76 76 76	Electrolux Service, S:t Göransgatan 143, S-105 45 Stockholm
Türkiye	+90 21 22 93 10 25	Tarlabası caddesi no : 35 Taksim İstanbul
Россия	+7 095 937 7837	129090 Москва, Олимпийский проспект, 16, БЦ "Олимпик"

[www.electrolux.com](http://www.electrolux.com)

[www.zanussi.ru](http://www.zanussi.ru)