

Stella 5P LCD inox/glass

Stella 5P inox/glass

Stella 3P inox/glass



RUS Инструкция по применению

- UK Use and handling instructions
- SPN Instrucciones de uso y mantenimiento
- GER Gebrauchsanleitung und wartung
- FRA Mode d'emploi et d'entretien
- ITA Istruzioni per l'uso e la manutenzione
- POR Instrucoes de uso e manutencao



Уважаемый покупатель!

Мы благодарны Вам за то, что Вы выбрали продукцию компании «**KRONAsteel**». Мы постарались сделать все, чтобы Вы остались довольны нашим изделием.

Ваше мнение о нашем продукте очень важно для нас. Мы будем признательны, если Вы пришлете свои наблюдения по работе, качеству исполнения и удобству пользования купленного Вами товара на адрес:
www.krona.ru

Технические характеристики:

Модель:	Stella 5P LCD inox/glass, Stella 5P inox/glass, Stella 3P inox/glass
Габаритные размеры, мм:	
Ширина:	600 / 900
Глубина:	500
Высота (мин-макс):	650-1235
Напряжение сети, В:	220-230, 50 Hz
Потребляемая мощность, Вт:	
Двигатель:	200 - 230
Лампы:	2x20, 12В
Вес, кг:	16 / 19

Производитель оставляет за собой право вносить изменения в конструкцию с целью улучшения характеристик продукции.

Изделие произведено в соответствии с европейскими стандартами и сертифицировано CE, TÜV, ISO 9001

ПРАВО НА ГАРАНТИЙНОЕ ОБСЛУЖИВАНИЕ

Для подтверждения права на гарантийное обслуживание просим Вас сохранять товарный чек вместе с гарантийным талоном. Гарантийный талон должен быть полностью заполнен с обязательным указанием даты продажи изделия и печатью торгующей организации.

Отсутствие чека или не заполненный гарантийный талон лишает Вас права на гарантийное обслуживание.

ДЛЯ ПОЛЬЗОВАТЕЛЯ

Перед установкой вытяжки и ее эксплуатацией необходимо внимательно ознакомиться с нашими рекомендациями.

Соблюдение рекомендаций, данных в инструкции, обеспечит надежную работу вытяжки. Все пользователи вытяжки должны знать правила ее эксплуатации. Не выбрасывайте данную инструкцию, поскольку в последствии она может Вам пригодиться, и Вы найдете в ней ответы на интересующие Вас вопросы.

ВАЖНЫЕ ЗАМЕЧАНИЯ

Данная кухонная вытяжка предназначена исключительно для использования в домашнем хозяйстве. Срок службы изделия составляет 7 (семь) лет.

Применение изделия в целях, отличных от бытовых, недопустимо. Если вытяжку используют для иных целей, то есть риск получения травм и повреждения имущества и на изделие не будет распространяться гарантия.

Нельзя начинать монтаж вытяжки и **снимать защитную пленку** с вытяжки из нержавеющей стали, пока Вы не убедитесь в технической исправности вытяжки путем подключения ее к электрической сети и проверки всех ее функций (см. раздел «Инструкция по установке вытяжки»).

Рекомендуем все работы по установке, подключению и ремонту Вашей вытяжки доверять только квалифицированным мастерам, занимающимся по роду своей деятельности выполнением таких работ. Установка, подключение и ремонт вытяжки не уполномоченными на то лицами может привести к низкому качеству работы и, как следствие, к повреждению изделия.

Производитель не несет ответственности за любого рода повреждения и поломки, связанные с неправильной установкой, подключением и ремонтом вытяжки.

Производитель оставляет за собой право модифицировать изделия в целях улучшения качества и технических параметров изделия. Технические характеристики вытяжки приведены на табличке, находящейся внутри корпуса вытяжки. Чтобы их посмотреть, необходимо снять алюминиевый жироулавливающий фильтр.

⚠ БЕЗОПАСНОСТЬ ДЕТЕЙ

Зачастую дети не осознают опасности электроприборов. Во время работы вытяжки необходимо следить за детьми и не позволять им играть с нею.

Упаковочные материалы (такие как полиэтиленовая пленка) могут стать причиной удушья. Держите их вне досягаемости детей.

МЕРЫ БЕЗОПАСНОСТИ

Вытяжка подключается к электросети напряжением 220-230 В, 50 Гц.

Во избежание поражения электрическим током вытяжка должна включаться в розетку с заземлением.

Не используйте лампы освещения, номинал мощности которых превышает указанный в технических характеристиках вытяжки, так как лампочки с большей мощностью могут стать причиной различных повреждений в электрической цепи.

Эксплуатация вытяжки без алюминиевого жироулавливающего фильтра запрещена.

При использовании вытяжки одновременно с другими обогревательными устройствами (газовые, масляные, угольные печи и т.д.), кроме электрических, может потребоваться дополнительная вентиляция помещения.

Воздух, проходящий через вытяжку и выбрасываемый в атмосферу, должен отводиться только в отдельную кухонную вентиляционную шахту и не должен выходить в дымоход или иной канал, используемый для удаления дыма от других устройств.

При монтаже вытяжки для отвода воздуха в вентиляционную шахту нельзя использовать воздуховод с меньшим диаметром, чем указано в инструкции по эксплуатации. Это создает дополнительное сопротивление выбрасываемому воздуху и приведет к увеличению шума и вибрации, а так же к перегреву мотора.

Вытяжку необходимо устанавливать над электрическими плитами на высоте не менее 65см, над газовыми горелками - не

менее 75см. (См. Рис. 6, 7)

Перед тем, как приступить к любой операции по очистке или ремонту вытяжки выключите напряжение электросети.

Согласно данной инструкции (см. ниже), обеспечивайте своевременную промывку многообразных алюминиевых жироулавливающих фильтров. Не промытые своевременно фильтры снижают эффективность работы вытяжки и могут стать причиной пожара вследствие накопления в них масла и пыли.

Не стерилизуйте продукты питания открытым пламенем непосредственно под вытяжкой. Это может привести к возгоранию не очищенного алюминиевого жироулавливающего фильтра.

Не оставляйте горячее масло в посуде на включенной плите. Перегретые жир и масло легко самовоспламеняются, что может привести к возгоранию не очищенного алюминиевого жироулавливающего фильтра.

Пламя газовых конфорок всегда должно быть закрыто посудой. Сильный нагрев пламенем газовых конфорок может повредить вытяжку.

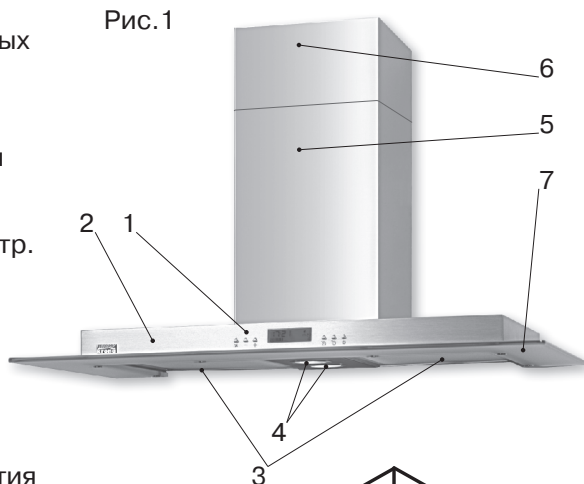
Не включайте вытяжку для уменьшения задымления, возникшего в результате возгорания в квартире. Включенная вытяжка создаст дополнительную тягу для огня.

В случае любого воспламенения отключите вытяжку от электросети, закройте пламя плотным материалом, препятствующим доступу кислорода к пламени, никогда не используйте воду для тушения.

ОПИСАНИЕ ВЫТЯЖКИ

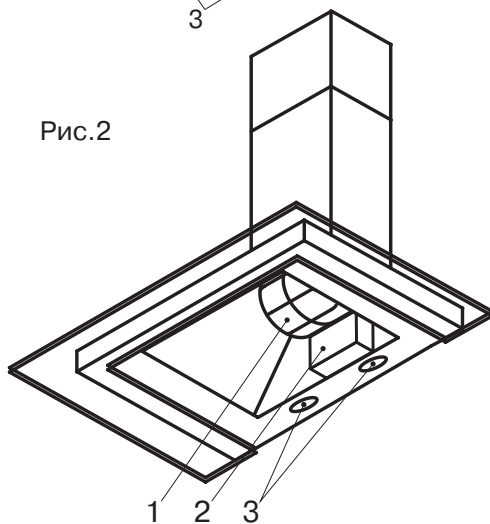
Наружная часть вытяжки состоит из следующих составных частей (см. Рис.1):

1. Переключатель режимов работы вытяжки.
2. Корпус вытяжки (лицевая панель).
3. Многоуровневый алюминиевый жироулавливающий фильтр.
4. Лампы подсветки.
5. Наружная часть кожуха вытяжки.
6. Внутренняя часть кожуха вытяжки.
7. Декоративное стекло.



Внутри вытяжки (после снятия многоуровневого алюминиевого жиро улавливающего фильтра) (см. Рис.2) находятся:

1. Короб мотора (с мотором и крыльчаткой в сборе).
2. Монтажная коробка.
3. Лампы подсветки.



В поставляемые части входят:

- 1.Комплект крепежа вытяжки к стене (Рис. 3).

- 2.Планка для крепления внутренней части кожуха вытяжки к стене (Рис. 3).

- 3.Переходной фланец с анти-возвратным клапаном (если он не установлен) (Рис. 3).

Дополнительными принадлежностями для вытяжки являются (см. Рис. 4):

Угольный акриловый запахоулавливающий фильтр (в комплект не входит).

Применяется для фильтрации воздуха в помещении в режиме рециркуляции. Угольный фильтр можно приобрести у розничного продавца.



Рис. 4



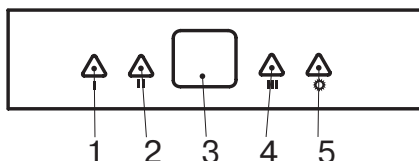
ОПИСАНИЕ ВЫТЯЖКИ

Пульт управления вытяжкой Stella 3P inox/glass

Ваша вытяжка имеет 3-и скорости вентиляции. В зависимости от того, насколько велики испарения при готовке и жарке, Вы можете выбрать низкий, средний или высокий уровень вентиляции.

Для более эффективной очистки воздуха включайте плиту и вытяжку одновременно. Это сделает процесс вентиляции более эффективным. Пусть вытяжка работает в течение какого-то времени, после того как Вы закончили приготовление пищи, таким образом, вы избавитесь от пара и нежелательного запаха.

Рис. 5



На лицевой панели вытяжки Stella 3P inox/glass находится электронный переключатель режимов работы мотора и ламп освещения (см. Рис. 5):

1. Включение / выключение первой скорости.
2. Включение / выключение второй скорости.
3. Дисплей.
4. Включение / выключение третьей скорости.
5. Включение / выключение ламп освещения.

С помощью этого переключателя путем легкого нажатия соответствующей кнопки Вы в произвольном порядке можете включить одну из трех скоростей мотора, включить

освещение или активировать функцию «Таймер». Номер выбранной скорости индицируется на дисплее 3.

У работающей вытяжки для активации функции «Таймер» необходимо нажать и более двух секунд удерживать кнопку выбранной Вами скорости. О включении таймера сигнализирует мигающая цифра номера выбранной скорости на дисплее. Через 15 минут после включения таймера вытяжка прекращает работу автоматически. Данная функция очень удобна для удаления остаточного запаха из кухни после окончания приготовления пищи.

Лампы освещения можно включать вне зависимости от работы мотора.

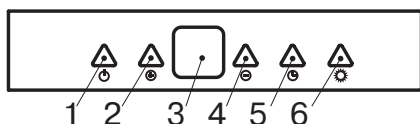
ОПИСАНИЕ ВЫТЯЖКИ

Пульт управления вытяжкой Stella 5P inox/glass

На лицевой панели вытяжки Stella 5P inox/glass находится 5-ти скоростной электронный переключатель режимов работы мотора и ламп освещения (см. Рис.5.1):

1. Включение/выключение мотора.
2. Увеличение скорости.
3. Светодиодный дисплей.
4. Уменьшение скорости.

Рис.5.1



5. Активация таймера. Нажатие кнопки более 2 секунд включает таймер. Включение таймера отображается на дисплее путем мигания цифры выбранной скорости мотора.

Включение таймера означает автоматическую остановку мотора ровно через 15 минут.

6. Кнопка включения и выключения лампы подсветки. Электронный 5-ти скоростной переключатель оснащен функцией «контроля загрязнения алюминиевого фильтра», предупреждающей о необходимости чистить алюминиевый жироулавливающий фильтр. Через 20 часов работы на дисплее отобразится буква «С», что будет сигнализировать о необходимости очистки фильтра. После чистки фильтров и их установки нажмите кнопку 1 и удерживайте ее в течении 3х секунд, чтобы исчез сигнал «С».

На дисплее высветится значок «Е», это означает, что вытяжка вновь готова к нормальной работе.

Для гарантии правильной работы вытяжки необходимо своевременно чистить алюминиевый жироулавливающий фильтр (смотрите раздел по уходу за вытяжкой).

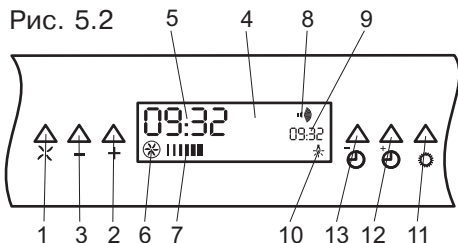
ОПИСАНИЕ ВЫТЯЖКИ

Пульт управления вытяжкой Stella 5P LCD inox/glass

Эта вытяжка имеет пять скоростей вентиляции.

Пульт управления вытяжкой представлен на Рис. 5.2.

Рис. 5.2



1. Кнопка включения/выключения вытяжки.
2. Кнопка увеличения скорости вентиляции.
3. Кнопка уменьшения скорости вентиляции.
4. Дисплей индикации текущего времени и режимов работы вытяжки.
5. Индикация текущего времени (часы и минуты).
6. Индикация включения вытяжки.
7. Индикация скорости вентиляции.
8. Индикация включения звукового сигнала.
9. Индикация установленного времени таймера (если таймер не включен – совпадает с текущим временем).
10. Индикация включения освещения.
11. Кнопка включения освещения.
12. Кнопка включения таймера и увеличения установленного времени таймера.
13. Кнопка включения таймера и уменьшения установленного времени таймера.

Включение вытяжки в электросеть

ВНИМАНИЕ!

После включения электровилки вытяжки в розетку на дисплее 4 появляется следующая индикация:

- мигает индикация текущего времени 5;
- появляется индикация динамика 8;
- появляется индикация лампочки 10;
- появляется индикация установленного времени таймера 9.

Для первоначальной установки текущего времени следует воспользоваться кнопками 12 или 13. Нажатие и удержание кнопки 12 приводит к увеличению текущего времени на дисплее, а кнопки 13 – к уменьшению. На конечном этапе выставления текущего времени необходимо производить однократные нажатия на соответствующие кнопки, что позволит изменить индикацию текущего времени с дискретностью 1 минута. После выставления текущего времени цифры будут мигать в течение 5-и секунд, после чего мигание прекратится. Теперь, чтобы изменить текущее время, Вам придется произвести некоторые другие операции. Эта процедура будет описана ниже.

ОПИСАНИЕ ВЫТЯЖКИ

Функционирование пульта управления

Вытяжка включается путем нажатия на кнопку 1. При этом на дисплее 4 появляется индикация включения вытяжки 6 и индикация скорости вентиляции 7. Вытяжка всегда включается со второй скорости вентиляции.

Изменение скорости вентиляции производится кнопками 2 и 3. Однократное нажатие на кнопку 2 увеличивает скорость вентиляции на одну ступень, а на кнопку 3 – уменьшает ее на одну ступень. Одновременно на индикаторе скорости вентиляции 7, соответственно, добавляется или уменьшается количество вертикальных полосок. При включении 5-ой скорости на индикаторе появляется надпись *“Turbo”*.

Если Вам необходимо провентилировать воздух в кухне и при этом заниматься домашними делами, воспользуйтесь функцией «Таймер». Вы можете задать время напоминания или время, когда вытяжка должна автоматически выключиться.

Установка времени таймера 9 и само включение функции «Таймер» производится кнопками 12 или 13. С помощью кнопки 12 устанавливаемое время таймера увеличивается, а кнопки 13 – уменьшается. Если время срабатывания таймера устанавливается при выключенном моторе, то по истечении заданного времени прозвучит звуковой сигнал напоминания, при этом ни мотор,

ни лампочки подсветки, если они до этого горели, не выключатся.

ни лампочки подсветки, если они до этого горели, не выключатся.

Если время срабатывания таймера устанавливается при включенном моторе, то по истечении заданного времени прозвучит звуковой сигнал и вытяжка автоматически выключится.

Если при приготовлении пищи Вам не хватает освещения, включите лампы подсветки. Для включения и выключения ламп подсветки пользуйтесь кнопкой 11.

Если Вы включили функцию «Таймер» при работающем моторе, ушли с кухни, но при этом забыли выключить освещение, НЕ БЕСПОКОЙТЕСЬ, «Таймер» сделает это за Вас.

При необходимости повторной установки текущего времени следует перевести индикатор текущего времени 5 в мигающий режим. Для этого одновременно нажмите на кнопки 12 и 13 и удерживайте их в нажатом состоянии не менее 3 секунд до момента начала мигания индикатора текущего времени 5. Процесс изменения текущего времени описан в пункте «Включение вытяжки в электросеть». У Вас есть 5 секунд для того, чтобы начать вводить изменения в показания текущего времени. Если Вы в течение указанного промежутка времени не начали вводить изменения, то индикатор текущего времени снова перейдет в немигающий режим, и Вам придется повторить процедуру заново.

ОПИСАНИЕ ВЫТЯЖКИ

Предупреждение о загрязнении алюминиевого фильтра

Через 60 часов работы вытяжки на дисплее 4 отобразится и, будет мигать значок «С», предупреждающий о необходимости чистки алюминиевых фильтров. После чистки алюминиевых фильтров (см. раздел «Обслуживание и уход за вытяжкой») и их установки нажмите на кнопку 1 и удерживайте ее в течение 3-х секунд. Значок «С» погаснет и вытяжка вновь готова к нормальной работе.

Изменение цвета подсветки дисплея

ВНИМАНИЕ!

Все регулировки подсветки дисплея производятся при выключенной на пульте управления вытяжке (моторе и лампах).

В заводских настройках подсветка дисплея всегда включена. Цвет подсветки выставлен оранжевый (красный 100%, зеленый 10%).

Если по каким либо причинам Вы желаете убрать подсветку дисплея, Вам необходимо нажать на кнопку 2 и удерживать ее нажатой в течение 5-ти секунд. Подсветка дисплея выключится.

Включение подсветки в режим постоянной работы (если она до этого была выключена) производится нажатием на кнопку 2 и удерживанием ее нажатой в течение 5-ти секунд, до момента включения подсветки дисплея.

Если Вы хотите изменить цвет подсветки дисплея, необходимо нажать и удерживать нажатой в течение 5-ти секунд кнопку 3. На дисплее появится процент синего цвета подсветки, например, «b 50». Нажимая кнопки 12 или 13 (длительное нажатие на соответствующую кнопку ускоряет процесс установки), установите процент синего цвета на дисплее от 0% до 100%.

Следующее нажатие на кнопку 3 выводит на дисплей процент красного цвета подсветки, например, «r 100». Кнопками 12 или 13 установите необходимый Вам процент красного цвета на дисплее от 0% до 100%.

Еще одно нажатие на кнопку 3 выводит на дисплей процент зеленого цвета подсветки, например, «g 00». Так же с помощью кнопок 12 или 13 установите необходимый процент зеленого цвета на дисплее от 0% до 100%.

Во время всех этих регулировок цвет дисплея будет изменяться, реагируя на установленные Вами проценты синего, красного и зеленого цветов. Некоторые цвета настройки представлены в таблице настройки (см. стр. 16)

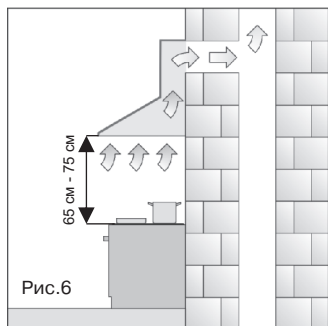
Для того чтобы сохранить выбранный Вами цвет подсветки дисплея в конце всех настроек необходимо в очередной раз нажать на кнопку 3 и удерживать ее нажатой в течение 5-ти секунд. Если Вы желаете выйти из режима настроек без сохранения заданных параметров, нажмите на кнопку 1 или 11.

ИНСТРУКЦИЯ ПО ПОЛЬЗОВАНИЮ ВЫТЯЖКОЙ

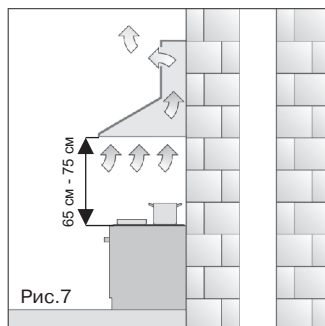
Кухонная вытяжка предназначена для удаления запахов с кухни.

Кухонная вытяжка, в зависимости от ее установки, может работать в двух режимах:

- режим отвода воздуха в вентиляционную шахту;
- режим рециркуляции.



В режиме отвода воздуха в вентиляционную шахту (см. Рис. 6) вытяжка посредством гофрированного шланга или пластикового воздуховода подключается к вентиляционной шахте. И, таким образом, все кухонные испарения, запахи, гарь и копоть, проходя через многоразовые алюминиевые жироулавливающие фильтры, выводятся за пределы помещения. При данном режиме работы нет необходимости устанавливать угольные акриловые запахоулавливающие фильтры. Режим отвода является наиболее эффективным, поскольку вытяжка удаляет все кухонные испарения за пределы кухни в вентиляционную шахту.



В режиме рециркуляции (см. Рис. 7) вытяжка не подключается к вентиляционной шахте, и, таким образом, воздух просто прогоняется через вытяжку внутри кухни. В этом режиме на вытяжку должны быть установлены угольные акриловые одноразовые запахоулавливающие фильтры. Эти фильтры не входят в комплект вытяжки и приобретаются отдельно. Использование вытяжки в режиме рециркуляции снижает ее производительность.

Рекомендуем использовать вытяжку в режиме отвода воздуха в вентиляционную шахту.

ОБСЛУЖИВАНИЕ И УХОД ЗА ВЫТЯЖКОЙ

Перед тем, как приступить к любой операции по очистке или ремонту вытяжки выключите напряжение электросети.

Для внешней очистки окрашенных вытяжек используйте влажную ткань, смоченную в теплой воде с нейтральным моющим средством. Для внешней очистки стальных, медных и латунных поверхностей используйте специальные средства, следуя соответствующим инструкциям. Никогда не используйте для ухода за вытяжкой абразивные моющие средства.

Алюминиевый фильтр, удерживая пыль из воздуха и масло, засоряется.

Его следует чистить средством для очистки нагара в духовках и мыть после предварительного отмачивания в горячей воде с помощью эффективного моющего средства 1 раз каждые 1,5-2 месяца или, если это возможно, в посудомоечной машине (при температуре 60 градусов С). Для отсоединения алюминиевого фильтра (Рис.А) следует нажать

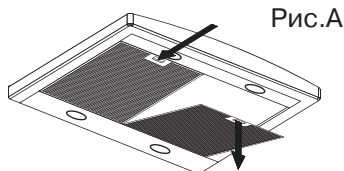


Рис.А

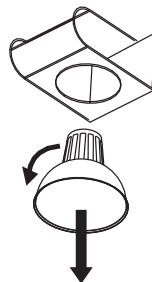
на пружинный замок на фильтре и, потянув на себя и вниз, снять его. Не устанавливайте фильтр в вытяжку до его полного высыхания. Установка фильтра производится в обратном порядке. Следует нажать на пружинный замок на фильтре и установить его на место, после чего замок отпустить.

Угольные фильтры следует менять 1 раз в 3-4 месяца. Они устанавливаются на защитные решетки корпуса мотора путем легкого поджатия и поворота их по часовой стрелке. Для снятия угольного фильтра его следует также слегка поджать и повернуть против часовой стрелки.

На вытяжке установлены галогеновые лампы подсветки. Чтобы поменять лампу подсветки необходимо снять алюминиевые жирулавливающие фильтры. Слегка поджать на себя держатель патрона до выхода лампы из корпуса вытяжки. Удерживая держатель, утопить лампу в патрон и, повернув ее против часовой стрелки, вынуть (Рис.В). Вместо нее необходимо поставить лампу с теми же характеристиками и установить фильтры.

Замена ламп и фильтров не входит в гарантийное обслуживание.

Рис.В



ИНСТРУКЦИЯ ПО УСТАНОВКЕ ВЫТЯЖКИ

Только специалист имеет право устанавливать и подключать вытяжку к электросети.

Нельзя начинать монтаж вытяжки и снимать защитную пленку с вытяжки из нержавеющей стали, пока Вы не убедитесь в технической исправности вытяжки путем подключения ее к электрической сети и проверки всех ее функций.

С этой целью следует разместить корпус вытяжки (№2, рис 1), не подсоединяя к нему декоративных коробов воздуховода (№ 5,6, рис 1), таким образом, чтобы тыльная сторона корпуса оказалась на столе или на полу, а переключатель режимов работы вытяжки, находящийся на лицевой панели, был бы обращен в сторону проверяющего. Далее вытяжка подключается к электросети и производится ее проверка. Если вытяжка на всех режимах работает исправно, следует приступить к монтажу вытяжки. Если нет, следует обратиться в организацию, в которой Вы приобрели вытяжку или в гарантийную мастерскую.

Защитную пленку с вытяжек из нержавеющей стали рекомендуется снимать только после окончания монтажа вытяжки.

Напоминаем, что высота установки вытяжки над электрической плитой должна быть не менее 65 см, а над газовыми горелками не менее 75 см.

1. Прежде чем приступать к сверлению отверстий под дюбели в стене произведите разметку. Для этого на вытяжке необходимо измерить расстояние между центрами отверстий, предназначенных для подвешивания вытяжки на стену. На нужной высоте начертить горизонтальную линию на стене по уровню. На этой линии наметить точки А и В, расстояние между которыми должно равняться расстоянию, измеренному между центрами отверстий для крепления вытяжки (см. Рис. 8).

2. Просверлите сверлом отверстия в точках А, В. Глубина отверстий должна соответствовать длине дюбеля а диаметр – диаметру дюбеля.

3. Установите два дюбеля в просверленные Вами отверстия.

4. Вверните два самореза в два отверстия А и В таким образом, чтобы расстояние между стеной и головкой самореза составляло 5 мм.

5. Установите пластмассовый переходной фланец с антивозвратным клапаном (если он не установлен) на соответствующее место сверху вытяжки с помощью двух саморезов.

6. Повесьте корпус вытяжки на опорные точки А и В.

7. Если вытяжка будет работать в режиме отвода воздуха в вентиляционную шахту, то необходимо один конец гибкого воздуховода (в комплект не входит) одеть на переходной фланец, предварительно промазав место стыковки герметиком, и закрепить его с

ИНСТРУКЦИЯ ПО УСТАНОВКЕ ВЫТЯЖКИ

помощью хомута (приобретается отдельно) (см. Рис. 9).

Антивозвратный клапан препятствует проникновению воздуха из вентиляционной шахты в кухню.

9. Второй конец гибкого воздуховода необходимо соединить с вентиляционным отверстием в стене. Чем короче и прямее без изгибов гибкий воздуховод, тем выше производительность, меньше шум и вибрация у вытяжки.

10. Если вытяжка будет работать в режиме рециркуляции, то необходимо просто установить декоративные кожухи (позиции 5 и 6 на Рис. 1). С этой целью следует сделать разметку для установки планки крепления декоративного короба.

11. Просверлить два отверстия С, D сверлом диаметром 6 мм на 5 см ниже потолка кухни (см. Рис. 8).

12. В просверленные отверстия С, D установить два дюбеля и привернуть планку для крепления декоративного кожуха (см. Рис. 8).

13. Перед установкой декоративных кожухов следует подключить вытяжку к электрической сети.

14. Поместите внутреннюю часть кожуха в наружную. Установите наружную часть кожуха на корпус вытяжки. Внутреннюю часть кожуха поднимите вверх до совмещения узлов крепления кожуха и планки крепления декоративного кожуха и соедините их (см. Рис. 10).

Подключение к электросети.

Вытяжка подключается к электросети напряжением 220-230 В, 50 Гц.

Во избежание поражения электрическим током вытяжка должна включаться в розетку с заземлением.

При повреждении электрического шнура его замену производит квалифицированный специалист сервисной службы.

Категорически запрещается обрезать вилку при монтаже вытяжки.

С целью дополнительной защиты вытяжки от перепадов напряжения в сети рекомендуется подключать ее через дополнительный автоматический выключатель 6 А.

Вытяжка установлена. Включайте ее и пользуйтесь на здоровье

ИНСТРУКЦИЯ ПО УСТАНОВКЕ ВЫТЯЖКИ

Рис.8

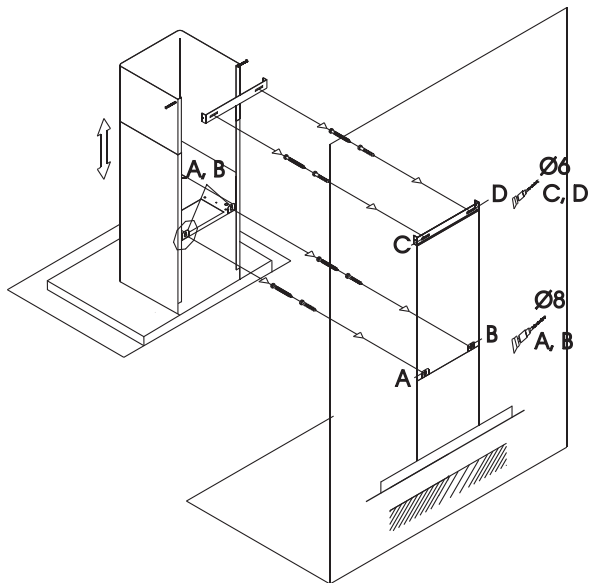


Рис.9

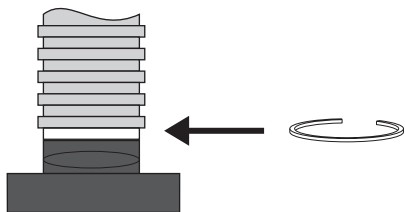
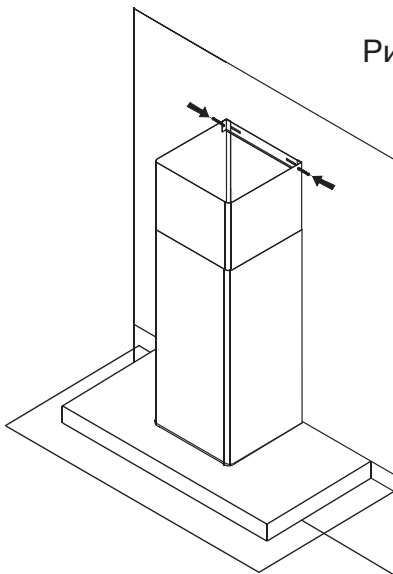


Рис.10



ВОЗМОЖНЫЕ НЕИСПРАВНОСТИ ВЫТЯЖКИ

	Проверить электрические соединения	Проверить включен ли мотор	Проверить выключатель лампы (должен быть включен)	Проверить алюминиевый фильтр (мыть 1 раз в 1,5 2 месяца)	Проверить розетку есть ли в ней напряжение	Проверить лампы	Проверить трубу выхода воздуха (должна быть тяга)	Проверить угольный фильтр (замена производится 1 раз в 3- 4 месяца)
Вытяжка не работает	✓	✓			✓			
Не горит лампа	✓		✓		✓	✓		
Уменьшилась производительность вытяжки				✓			✓	✓
Вытяжка стала работать громче				✓			✓	
В режиме рециркуляции слабо выводится воздух				✓				✓

Если Вы не в состоянии определить или устранить проблему, то Вы можете обратиться в наш Сервисный Центр. Запишите название модели, заводской номер (указан на табличке, находящейся внутри корпуса вытяжки) и дату покупки вытяжки, так как эти сведения потребуются Сервисному Центру.

ТАБЛИЦА НАСТРОЙКИ ЦВЕТА ДИСПЛЕЯ

Синий (%)	Красный (%)	Зеленый (%)	Цвет
100	100	100	Бирюзовый
0	100	100	Цвет Зеленый
0	0	100	Зеленый
100	0	0	Синий
50	100	0	Фиолетовый
0	100	0	Красный
0	0	0	Бесцветный
0	100	10	Оранжевый



Изготовитель:
KRONAsteel GmbH

Head Office: F.Kennedi 81, 91301 Forchheim, Germany.
Manufactured: Frazione Marischio 152/153, 60044 Fabriano (AN), Italy

КРОНАстил ГМБХ

Центральный офис: Ф.Кеннеди 81, 91301 Форхайм, Германия.
Произведено: Фразционе Марисчио 152/153, 60044 Фабриано (АН), Италия