

**СТЕКЛОКЕРАМИЧЕСКАЯ
РАБОЧАЯ ПОВЕРХНОСТЬ
С ГАЗОВЫМИ КОНФОРКАМИ**

**TD 640 ES
TD 720 TC
TD 730 TC
TD 740 ES
TD 740 TC
TO 740 AS**

ВСТРОЕННАЯ ТЕХНИКА

*Благодарим за приобретение товара марки Ariston.
Ваша рабочая поверхность надежна и проста в эксплуатации.
Внимательно прочитайте данное руководство: оно поможет Вам
ознакомиться с возможностями рабочей поверхности, правилами
ее монтажа, использования и обслуживания.*

К СВЕДЕНИЮ ПОКУПАТЕЛЯ!

*В связи с тем, что конструкция рабочей поверхности постоянно
совершенствуется, возможны незначительные расхождения между
конструкцией и руководством по эксплуатации, не влияющие на
технические характеристики оборудования.*

ОГЛАВЛЕНИЕ

Безопасность – хорошая привычка	2
Установка и подключение	5
Описание	14
Инструкции по использованию	16
Практические советы	16
Обслуживание и уход	17
Устранение неисправностей	19
Аксессуары и профессиональные средства по уходу за бытовой техникой	20

*Данное руководство предназначено
для встроенной техники (рабочие поверхности), кл. 3.*

БЕЗОПАСНОСТЬ – ХОРОШАЯ ПРИВЫЧКА

Оборудование должно быть заземлено!

1. Это оборудование разработано для использования внутри помещений. Ни при каких обстоятельствах не используйте оборудование на улице.
2. Это оборудование должно использоваться в домашних условиях для приготовления пищи в соответствии с данной инструкцией. Использование оборудования не по назначению, а также промышленное использование, использование рабочей поверхности в офисах, предприятиях сферы обслуживания, здравоохранения, просвещения и т.п. не предусмотрено. Производитель не несет ответственности за выход из строя оборудования при нарушении данного пункта инструкции.
3. Снимите упаковку; элементы упаковки (пластиковые пакеты, пенопласт, металлические скрепки) могут быть потенциально опасны для детей, поэтому выбросьте упаковку сразу же или уберите в недоступное место.
4. Убедитесь, что Ваша рабочая поверхность не повреждена и полностью укомплектована. Если у Вас есть сомнения, свяжитесь с продавцом немедленно.
5. Не пользуйтесь удлинителями и тройниками. Если необходим более длинный кабель, следует установить новый кабель большей длины с теми же характеристиками. Замена должна проводиться только квалифицированным персоналом. Если Вы все-таки решили использовать удлинитель, то вилка и розетка удлинителя должны иметь заземляющие лепестки и соответствовать типу вилки духовки. Помните, что включение оборудования повышенной мощности с использованием тройников и удлинителей создает потенциальную опасность возгорания. Производитель не несет ответственности за возгорания, произошедшие из-за использования тройников и удлинителей, а также питающего кабеля, сечение которого не соответствует потребляемой мощностью.
6. Розетка и вилка должны быть одного типа.
7. Перед подключением оборудования проверьте соответствие электрических параметров Вашей рабочей поверхности и электрической сети. Необходимые сведения содержатся в специальной таблице (см. нижнюю сторону оборудования).
8. Оборудование должно устанавливаться только квалифицированным персоналом, в соответствии с рекомендациями Производителя и стандартами, действующими на территории стран СНГ. Неправильная установка может принести вред людям, животным или Вашей собственности. В случае неправильной установки Производитель снимает с себя всякую ответственность.
9. Электрическая безопасность гарантирована только при наличии эффективного заземления, выполненного в соответствии с правилами электрической безопасности. Это требование обязательно должно соблюдаться. Если возникли сомнения, свяжитесь со специалистом, который проверит Вашу систему заземления. Производитель не несет ответственности за ущерб, вызванный отсутствием заземления или его неисправностью.
10. Если оборудование подключается непосредственно к сети (без вилки и розетки), необходимо установить однолинейный выключатель с расстоянием между разведенными контактами не менее 3 мм, линия заземления при этом не должна разрываться.
11. Всегда вынимайте вилку из розетки или отключайте электричество на Вашем щитке перед мойкой или другими операциями по уходу за оборудованием.
12. Не тяните провод, чтобы вынуть вилку из розетки: это очень опасно. Не пережимайте и не натягивайте питающий кабель. Для замены поврежденного кабеля вызывайте специалиста из авторизованного сервисного центра.
13. Следите за тем, чтобы вентиляционные отверстия и щели не были закрыты, в противном случае возникает опасность превышения рабочей температуры электрической изоляции и короткого замыкания.
14. Ваша рабочая поверхность должна использоваться только для того, для чего она разработана. Если Вы решили испытать рабочую поверхность другой работой, (например, отапливать помещения) делайте это на свой страх и риск. Производитель не несет ответственности за поломки, вызванные ненадлежащим или неразумным использованием оборудования.
15. Не касайтесь рабочей поверхности, если Ваши руки или ноги мокрые или сырые, не пользуйтесь оборудованием босиком.
16. В соответствии с общими требованиями Государственной Противопожарной службы не оставляйте работающее оборудование без присмотра.
17. Не разрешайте детям и лицам, незнакомым с данной инструкцией, пользоваться оборудованием без Вашего присмотра.
18. Отключайте рабочую поверхность от сети и перекрывайте газовый кран, когда уезжаете надолго.
19. Рукоятки неработающего оборудования должны находиться в положении «•»/«○».
20. Рабочая поверхность сделана из термоустойчивых и достаточно ударопрочных материалов. Однако ее можно случайно повредить (расколоть или поцарапать тяжелой утварью или острыми предметами). В этом случае отсоедините немедленно оборудование от сети. Для устранения дефектов обратитесь в авторизованный сервисный центр.

21. Рабочая поверхность нагревается во время использования и сохраняет тепло после выключения. Будьте осторожны: не прикасайтесь к оборудованию, пока оно не остыло.
22. Не пользуйтесь легко воспламеняющимися веществами вблизи оборудования.
23. Не используйте неустойчивую или деформированную посуду. Располагайте посуду так, чтобы ручки не перегревались и чтобы было невозможно опрокинуть посуду, случайно задев за ручки.
24. При использовании малых кухонных электроприборов рядом с рабочей поверхностью следите, чтобы их питающие кабели не касались горячих частей оборудования.
25. При возникновении нестандартной ситуации отключите рабочую поверхность от сети, позвоните в сервисный центр, телефон которого указан в гарантийном документе (гарантийном талоне, сервисной книжке, сервисном сертификате).
26. Если Вы решили, что оборудование больше не годится для эксплуатации, сделайте его непригодным для использования: отключите от сети, обрежьте питающий кабель, снимите потенциально опасные части (это особенно важно для безопасности детей, которые могут играть с неиспользуемыми или выброшенными приборами).
27. Запрещается изменение конструкции рабочей поверхности и вмешательство лиц, не уполномоченных Производителем на гарантийный ремонт.

УСТАНОВКА И ПОДКЛЮЧЕНИЕ

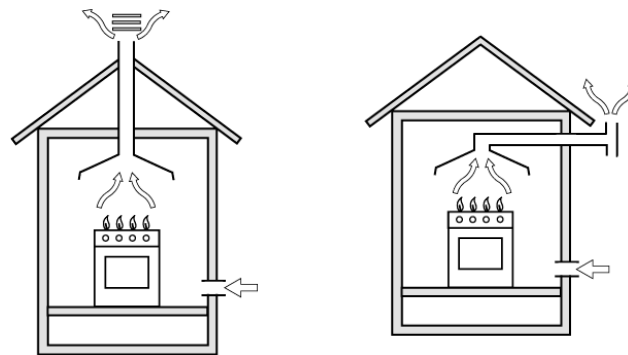
Этот раздел предназначен для квалифицированных техников и содержит инструкции по установке и обслуживанию рабочих поверхностей в соответствии с действующими нормами безопасности.

Перед любыми работами по наладке, обслуживанию и т.п. отключите рабочую поверхность от электрической сети.

Расположение

Рабочая поверхность должна устанавливаться и использоваться в помещениях с постоянной вентиляцией, для этого необходимо, чтобы соблюдались следующие требования:

- а) Помещение должно иметь вентиляционную систему, достаточную для удаления продуктов сгорания. Это может быть вытяжка или электрический вентилятор, который автоматически включается при работе вытяжки (рис. 1).



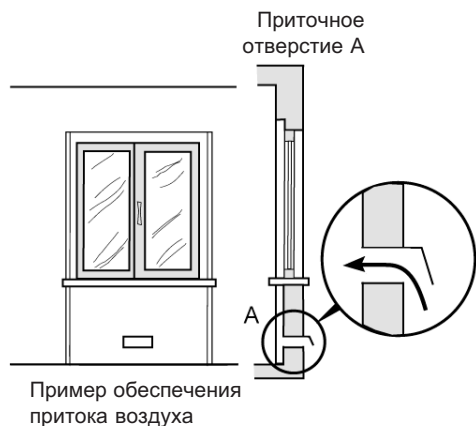
Вытяжка при наличии дымохода
(только для кухонного оборудования)

Прямая вытяжка

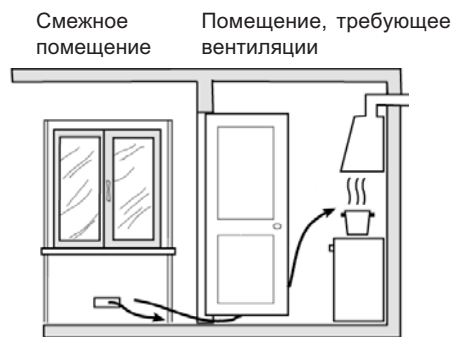
1

- б) Для надлежащего сгорания в помещение должен поступать свежий воздух. Приток воздуха должен составлять не менее 2 м³/час на каждый киловатт мощности устанавливаемого оборудования. Воздух может поступать прямо с улицы через трубу с сечением 100 см², конструкция которой не допускает засорения. Для оборудования, не имеющего устройства безопасности, которое предотвращает подачу газа при случайном затухании горения, сечение трубы должно быть не менее 200 см³ (рис. 2 А).

Кроме того, воздух может поступать из смежной комнаты (кроме спален и пожароопасных помещений), если она имеет подобную же приточную трубу, и конструкция двери обеспечивает свободный проход воздуха (рис. 2 В).



2 А



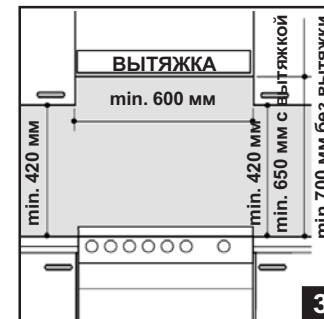
2 В

- в) Постоянное и интенсивное использование оборудования требует дополнительной вентиляции, например, открытия окна или увеличения мощности системы всасывания воздуха (при наличии).
- г) Сжиженный газ тяжелее воздуха, и поэтому скапливается внизу. Помещения, в которых устанавливаются баллоны со сжиженным газом, должны быть оснащены наружной вентиляцией, чтобы через нее мог уходить газ в случае утечки. Нельзя устанавливать и хранить баллоны с газом в помещениях, расположенных ниже уровня земли (в подвалах и т.п.). Держите в помещении только используемый в данное время баллон, и не располагайте его вблизи источников тепла (духовок, каминов, печей и т.п.) — они могут нагреть баллон выше 50°C.

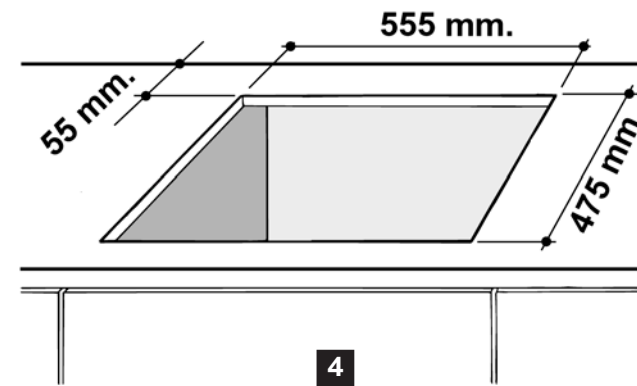
Установка встраиваемых рабочих поверхностей

Газовые рабочие поверхности имеют теплоизоляцию степени X. Поэтому рабочую поверхность нельзя устанавливать непосредственно рядом с мебелью, которая превышает ее по высоте. Для правильной установки оборудования необходимо соблюдать следующие указания:

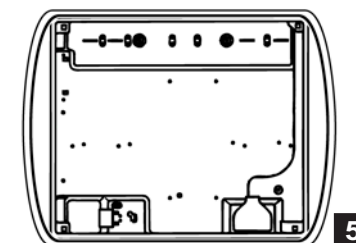
- а) Находящаяся рядом мебель, превышающая оборудование по высоте, должна находиться на расстоянии не менее 600 мм от края рабочей поверхности.
- б) Вытяжки устанавливаются согласно их инструкциям по установке, и на расстоянии не менее 650 мм от рабочей поверхности.
- в) Кухонная мебель, расположенная рядом с вытяжкой, должна быть размещена на высоте не менее 420 мм от рабочей поверхности (см. рис. 3).
- г) При установке рабочей поверхности под навесным шкафом, расстояние между ними должно быть не менее 700 мм (рис. 3).
- д) Размеры выреза для встраивания рабочей поверхности должны соответствовать размерам, указанным на рис. 4.



3



4

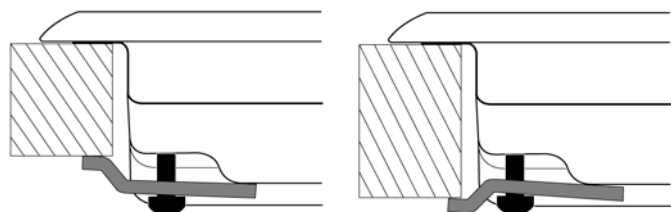


5

Перед закреплением рабочей поверхности на месте по периметру нижней части рабочей поверхности установите изолятор (поставляется с оборудованием), как показано на рис. 5.

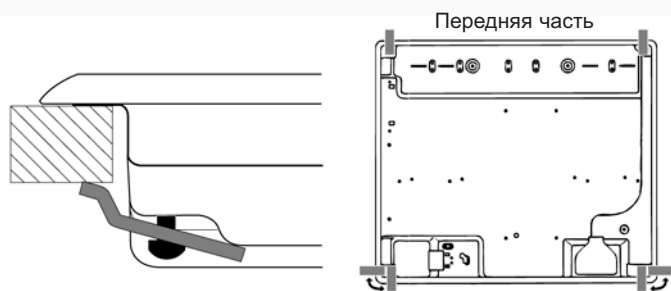
Фиксаторы, входящие в комплект оборудования, предназначены для его крепления к поверхностям толщиной от 20 до 40 мм (рис. 6). Для надежного крепления рабочей поверхности используйте все имеющиеся фиксаторы.

КРЕПЛЕНИЕ ФИКСАТОРОВ – СХЕМА СБОРКИ



Положение фиксатора при $H^* = 20$ мм

Положение фиксатора при $H = 30$ мм



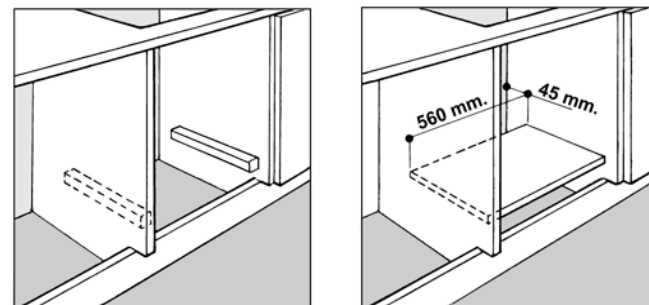
Положение фиксатора при $H = 40$ мм

* H — толщина поверхности, к которой крепится оборудование

6

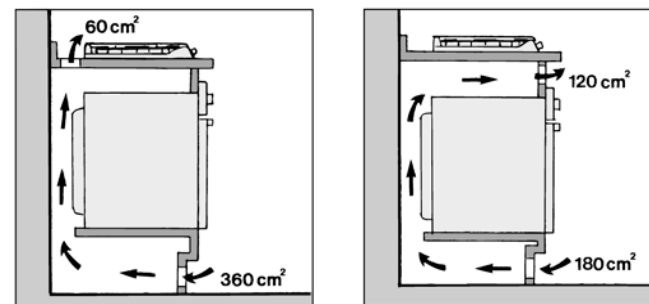
е) Если рабочая поверхность не устанавливается над встроенной духовкой, под рабочую поверхность, в качестве изолятора, необходимо поместить деревянный щит на расстоянии не менее 20 мм от нижней части оборудования.

Важно: Если рабочая поверхность устанавливается над встроенной духовкой, духовка должна быть помещена на два деревянных бруса, прикрепленных к внутренним стенкам корпуса кухонной мебели; при единой столешнице кухонного гарнитура, позади оборудования должен быть обеспечен зазор не менее 45 x 560 мм (рис. 7).



7

При установке рабочей поверхности над встроенной духовкой без принудительной вентиляции, убедитесь в наличии отверстий для притока и оттока воздуха в соответствующей внутренней части корпуса кухонной мебели (рис. 8).



8

ПОДКЛЮЧЕНИЕ ГАЗА

Подключение рабочей поверхности к источнику газа должно производиться квалифицированным персоналом. При монтаже рабочей поверхности важно установить подходящий газовый кран для изоляции подвода газа к оборудованию при последующем его перемещении или обслуживании.

Подключение оборудования к газовой сети или баллону с газом должно производиться в соответствии с действующими стандартами и после проверки соответствия типа подключаемого газа тому, на который настроено оборудование. При несоответствии типов газа, следуйте инструкциям § «Настройка рабочей поверхности на различные типы газа».

Если рабочая поверхность подсоединяется к баллону со сжиженным газом, отрегулируйте его давление в соответствии с действующими нормами техники безопасности.

Важно: для безопасной и долгой эксплуатации оборудования, убедитесь, что давление газа соответствует уровню, указанному в таблице «Характеристики горелок и жиклеров».

Подключение через негибкую (стальную или медную) трубу

Подключение должно быть произведено таким образом, чтобы исключить механическое давление в любой части рабочей поверхности.

Для подсоединения к источнику газа оборудование оснащено настраиваемым L-образным штуцером и прокладкой. Чтобы повернуть штуцер, прокладку необходимо заменить (поставляется с оборудованием).

Газовый вывод оборудования приспособлен для подключения круглой газовой трубы с наружной резьбой 1/2 дюйма.

Подключение гибкой стальной трубой

Гибкая стальная труба присоединяется к тому же выводу с наружной резьбой 1/2 дюйма. Используйте только трубы и прокладки, соответствующие действующим стандартам. Максимальная длина трубы не должна превышать 2000 мм. После подключения обязательно убедитесь, что гибкая стальная труба не касается подвижных частей и не пережата.

Контроль плотности подсоединения

После подключения оборудования проверьте все места газовых соединений на наличие утечек, используя мыльный раствор. Никогда не используйте для проверки пламя.

ПОДКЛЮЧЕНИЕ К ЭЛЕКТРОСЕТИ

Оборудования должно быть заземлено!

Рабочая поверхность оснащена трехжильным питающим кабелем, предназначенным для работы с переменным током в соответствии с параметрами, указанными в информационной табличке под оборудованием.

Провод заземления имеет цветовую маркировку желто-зеленого цвета.

В случае установки рабочей поверхности над встроенной духовкой, электрические подключения следует выполнять отдельно, что обусловлено не только требованиями безопасности, но и облегчит демонтаж оборудования в будущем.

Подсоединение кабеля к сети

Оснастите питающий кабель соответствующей вилкой (см. информационную табличку) или непосредственно подключите оборудование к сети (без вилки и розетки). В последнем случае должен быть установлен однолинейный выключатель, соответствующий нагрузке, с расстоянием между разведенными контактами не менее 3 мм, причем линия заземления не должна разрываться. Питающий кабель следует расположить так, чтобы по всей длине он никогда не нагревался до температуры, превышающей на 50°C комнатную.


Перед подсоединением убедитесь в том, что:

- ✓ предохранители (пробки) и проводка могут выдержать рабочую нагрузку оборудования (см. информационную таблицу);
- ✓ рабочая поверхность имеет заземление в соответствии с правилами и требованиями, предъявляемыми к заземлению бытовой техники;
- ✓ розетка или однолинейный выключатель находятся в легкодоступном месте.

Важно: электрические провода имеют следующую цветовую маркировку:

зелено-желтый	— заземление;
синий	— нейтраль;
коричневый или черный	— фаза.

При цветовом несоответствии соединения проводов питающего кабеля и соединения проводов в вилке сделайте следующее:

- подсоедините зеленый & желтый провод к контакту «E», или , или зеленому, или зелено-желтому контактам;
- подсоедините коричневый провод к контакту «L», или к контакту красного цвета;
- подсоедините синий провод к контакту «N» или контакту черного цвета.

Оборудование, подключенное с нарушением требований безопасности бытовых приборов большой мощности, изложенных в настоящей инструкции, является потенциально опасным.

Настройка рабочей поверхности на различные типы газа

Если тип газа, который Вы будете использовать, отличается от того, на который настроена рабочая поверхность (см. маркировку под оборудованием или на упаковке), необходимо заменить газовые жиклеры следующим образом:

- снимите поддерживающие решетки для посуды и выньте горелки из гнезд;
- выверните жиклеры 7 мм торцевым ключом и замените их подходящими (см. таблицу 1. «Характеристики горелок и жиклеров»);
- соберите все компоненты в обратном порядке;
- в завершении операции замените наклейку с описанием типа используемого газа (Вы можете получить ее в авторизованном сервисном центре).

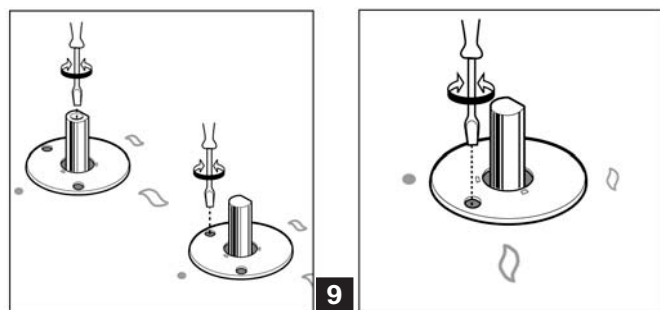
Если давление газа отличается от указанного в таблице, необходимо установить подходящий регулятор давления в соответствии с местными стандартами пользования газовой сетью.

Регулировка поступления воздуха в горелки

Регулировки не требуется.

Регулировка минимума

- поверните газовый клапан в минимальное положение;
- снимите рукоятку и вращайте ее регулировочный винт (расположен сбоку или внутри стержня регулятора) по часовой стрелке пока пламя не станет малым, но устойчивым (рис. 9).



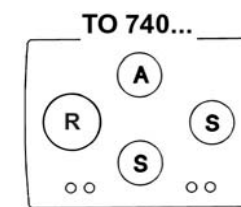
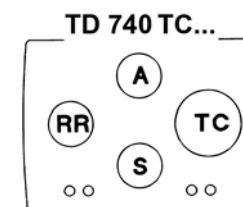
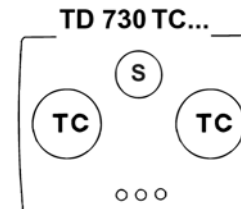
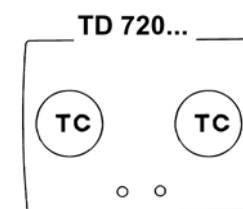
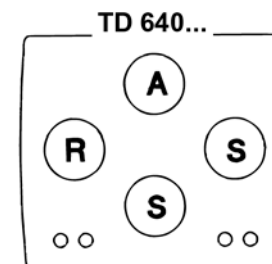
N.B. В случае с сжиженным газом регулировочный винт должен быть закручен по часовой стрелке полностью.

- проверьте, чтобы при быстром повороте рукоятки от максимального к минимальному пламени оно не гаснет;
- при несрабатывании системы безопасности (термопары) при минимальном поступлении газа, увеличьте уровень его подачи регулировочным винтом.

После завершения регулировки, используя герметик или подходящий заменитель, восстановите герметичность соединений.

Таблица 1. ХАРАКТЕРИСТИКИ ГОРЕЛОК И ЖИКЛЕРОВ

Горелка	Диаметр (мм)	Тепловая мощность, кВт (p.c.s*)		Сжиженный газ					Природный газ	
		номин.	уменьш.	Отверстие 1/100		Жиклер 1/100	Поток* л/ч		Жиклер 1/100	Поток* л/ч
				мм	(1)		***	**		
Быстрая (большая) R	100	3.00	0.7	41	39	86	218	214	116	286
Уменьшенная быстрая RR	100	2.60	0.7	41	39	80	189	186	110	248
Половинная быстрая (средняя) S	75	1.65	0.4	30	28	64	120	118	96	157
Дополнительная (маленькая) A	55	1.00	0.4	30	28	50	73	71	71	95
Тройная корона TC	130	3.25	1.3	60	57	91	236	232	133	309
Давление газа	Номинальное (мбар)						28-30	37	20	
	Минимальное (мбар)						20	25	17	
	Максимальное (мбар)						35	45	25	



* Сухой газ при 15°C и давлении 1013 мбар
 ** Пропан P.C.S. = 50.37 МДж/кг
 *** Бутан P.C.S. = 49.47 МДж/кг
 Природный газ (метан) P.C.S. = 37.78 МДж/м³
 (1) Только для мод. с устройством безопасности (F).

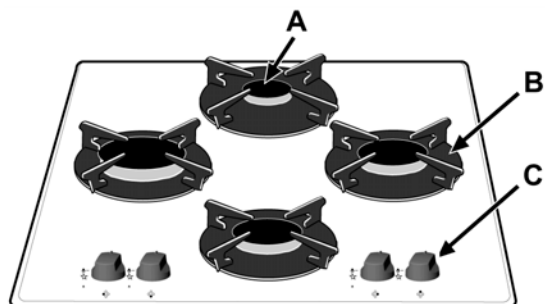


Рабочая поверхность соответствует следующим директивам ЕЭС:

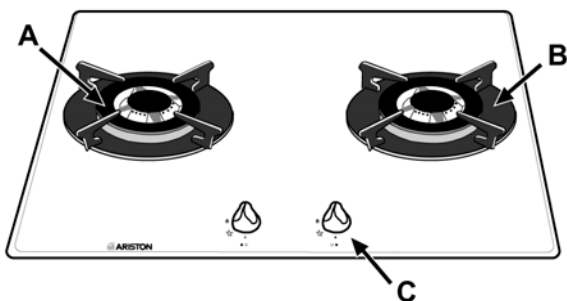
- 73/23/ ЕЕС от 19.02.73 (Низкого напряжения) и последующие модификации;
- 89/336/ ЕЕС от 03.05.89 (Электромагнитной совместимости) и последующие модификации;
- 90/396/ЕЕС от 29.06.90 (Газ) и последующие модификации;
- 93/68/ЕЕС от 22.07.93 и последующие модификации.

ОПИСАНИЕ

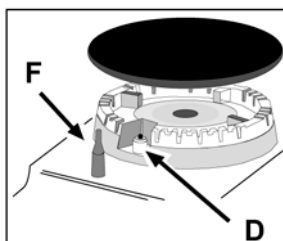
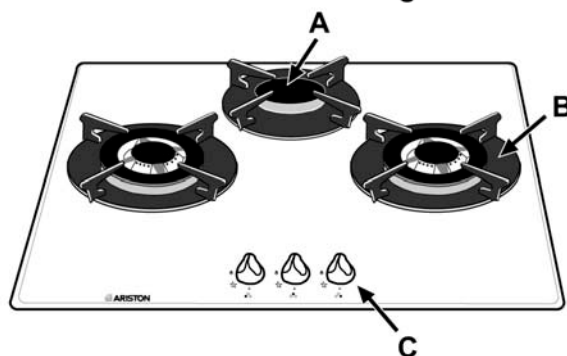
TD 640 ES



TD 720 TC

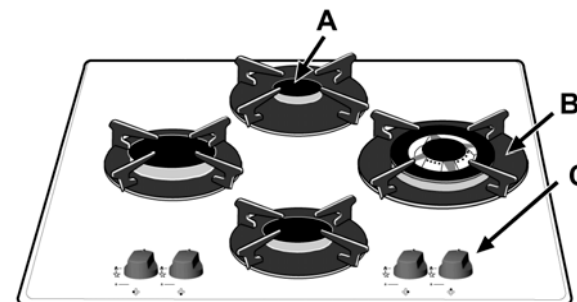


TD 730 TC

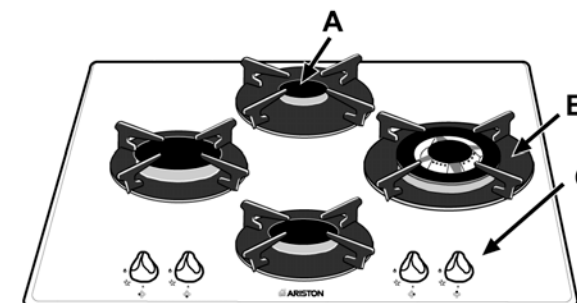


11

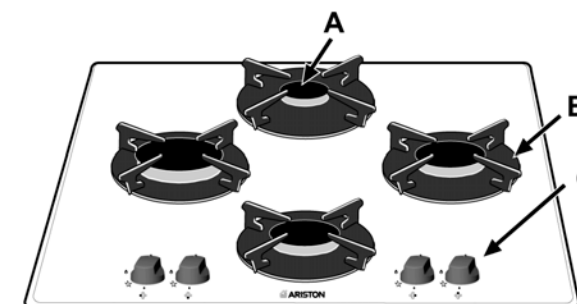
TD 740 ES



TD 740 TC



TO 740 AS



A. Газовые горелки

B. Поддерживающая решетка для посуды

C. Рукоятки управления газовыми горелками

D. Электроподжиг газовых горелок
(только для некоторых моделей)

F. Устройство системы безопасности GAS CONTROL:
срабатывает, если пламя случайно погасло (в результате пролития,
сквозняка и т.п.) — прекращает подачу газа в горелку
(только для некоторых моделей)

ИНСТРУКЦИИ ПО ИСПОЛЬЗОВАНИЮ

Положение соответствующей газовой горелки указано рядом с каждой ручкой управления.

Газовые горелки

Газовые горелки различаются по размеру и мощности. Выбирайте горелку наиболее подходящую по диаметру посуде, в которой Вы готовите.

Пламя горелки регулируется соответствующей ей ручкой в следующих позициях:

- Выключено. 🔥 Сильное пламя (max). 🔥 Слабое пламя (min).

Чтобы включить горелку, поднесите к ней зажженную спичку или зажигалку, нажмите на ручку и поверните ее нажатой против часовой стрелки по направлению к позиции «Сильное пламя».

На моделях с устройством безопасности **GAS CONTROL (F)** ручку необходимо держать нажатой около 6 секунд для прогрева датчика устройства.

На моделях с **электроподжигом (D)**, чтобы зажечь горелку, просто нажмите на соответствующую ручку и поворачивайте ее против часовой стрелки к позиции «Сильное пламя», держите ручку нажатой, пока горелка не загорится.

Внимание: если горелка случайно погаснет, выключите газ ручкой и подождите не менее 1 минуты, прежде чем зажигать его снова.

Чтобы выключить горелку, поверните ручку по часовой стрелке до упора, установив в позицию «●» — выключено.

ПРАКТИЧЕСКИЕ СОВЕТЫ

Использование газовых горелок

Для получения наилучших результатов следуйте основным правилам:

- используйте посуду, подходящую по диаметру каждому типу горелки (см. табл. 2), пламя не должно достигать боковых сторон кастрюль и сковород;
- всегда используйте посуду с плоским дном и накрывайте ее крышкой;
- когда содержимое начинает кипеть, поворачивайте ручку горелки в положение «Слабое пламя».

Таблица 2.

Горелка	Диаметр дна посуды, см
Быстрая (R) Тройная корона (TC)	24-26
Уменьшенная быстрая (RR)	22-24
Половинная быстрая (S)	16-20
Дополнительная (A)	10-14

Чтобы определить тип горелки обратитесь к *табл. 1* «Характеристики горелок и жиклеров» и *рис. 10* на стр. 13.

ОБСЛУЖИВАНИЕ И УХОД

Перед чисткой или любыми операциями по уходу за рабочей поверхностью отсоедините ее от электрической сети.

Для продления срока службы оборудования необходимо тщательно и регулярно его чистить, соблюдая следующие правила:

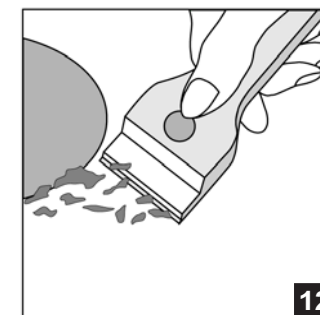
- Эмалированные и стеклянные части следует мыть теплой водой, при сильном загрязнении — специальным Средством по уходу за стеклокерамикой из серии фирменных профессиональных средств «Забота о доме», не содержащим абразивов и агрессивных веществ.
- Съёмные части горелок промывайте водой и обрабатывайте специальным средством по уходу за конфорками и решетками плит из фирменной профессиональной серии «Забота о доме» (код 082080).
- На оборудовании с автоматическим зажиганием наконечник электрического зажигания должен чиститься осторожно и регулярно, также проверяйте, не забиты ли газовые отверстия.
- Нержавеющая сталь может потемнеть при длительном контакте с водой или агрессивными чистящими средствами, содержащими едкий натр или фосфор. Рекомендуем для очистки компонентов из нержавеющей стали использовать фирменное профессиональное Средство по уходу за нержавеющей сталью из серии «Забота о доме» (код 082071).

Чистка

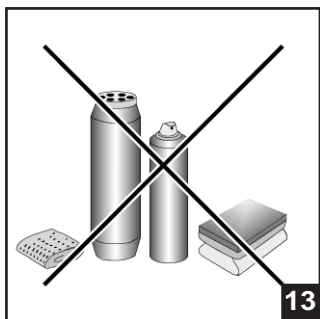
Перед использованием рабочей поверхности нужно влажной губкой удалить остатки пищи и жира от предыдущей готовки. Периодически требуется более тщательная очистка – для этого используйте специальные средства по уходу за стеклокерамической поверхностью. Пригоревшие остатки пищи и нагар удалите скребком **CERAquick**® (не входит в комплект поставки).

Средство по уходу за стеклокерамической поверхностью (фирменная профессиональная серия «Забота о доме», код 082067) и скребок CERA quick (код 136366) можно приобрести в авторизованных сервисных центрах, магазинах по продаже электробытовой техники.

Очищайте поверхность пока она еще теплая, используя подходящее чистящее средство и бумажные полотенца, затем протрите ее влажной и сухой тканью. Алюминиевая фольга, пластмасса или синтетические материалы, сахар или продовольственные продукты с высоким его содержанием, плавятся на рабочей поверхности и должны быть **немедленно** удалены скребком (*рис. 6*), пока поверхность не остыла.



12



Никогда не используйте абразивные чистящие средства и губки. Кроме того, не следует использовать химически активные чистящие средства, применяемые для очистки духовок и удаления ржавчины (рис. 13).



Во избежании порчи оборудования не помещайте ничего между посудой и поддерживающей решеткой (например, рассекатель пламени или асбестовую подставку).



Не включайте горелку без поддерживающей подставки для посуды, это приведет к концентрации и отклонению тепла на поверхность оборудования.



Не пользуйтесь большой или тяжелой посудой, которая может погнуть решетчатую подставку или отклонить пламя на поверхность оборудования

Merloni Elettrodomestici spa

Срок службы

10 лет со дня изготовления



Производитель оставляет за собой право без предупреждения вносить изменения в конструкцию и комплектацию, не ухудшающие эффективность работы оборудования. Некоторые параметры, приведенные в этой инструкции, являются приблизительными. Производитель не несет ответственности за незначительные отклонения от указанных величин.

УСТРАНЕНИЕ НЕИСПРАВНОСТЕЙ

При возникновении неисправностей, или если рабочая поверхность перестала работать, прочитайте этот раздел, прежде чем вызывать техников. Возможно Вы решите возникшие проблемы сами.

Сначала убедитесь в том, что газ из газовой сети поступает нормально, и есть электричество. Также проверьте, что газовый кран открыт.

Обнаруженная неисправность	Возможные причины
Горелка не зажигается или пламя распределено не равномерно вокруг горелки	<ul style="list-style-type: none"> • В горелке забиты отверстия. • Неправильно установлены съемные части горелок. • Наличие скозняка.
Гаснет пламя (на моделях с устройством безопасности)	<ul style="list-style-type: none"> • Во время вращения рукоятка не нажата. • Рукоятка нажата достаточное время, чтобы прогрелся датчик устройства безопасности. • Забиты отверстия в горелке со стороны устройства безопасности.
Горелка гаснет при установке рукоятки в положение «Слабое пламя»	<ul style="list-style-type: none"> • В горелке забиты отверстия. • Наличие скозняка. • Неправильно установлен минимум подачи газа (см. § «Регулировка минимума»).
Посуда не устойчива	<ul style="list-style-type: none"> • Дно посуды неровное. • Посуда не отцентрирована относительно горелки. • Перевернуты поддерживающие решетки.
Плохо проворачиваются газовые краны	<ul style="list-style-type: none"> • Краны необходимо прочистить изнутри и смазать. <p>Н.В.: Эта процедура должна выполняться квалифицированным персоналом.</p>

Если после проверки рабочая поверхность не работает, или проблемы остаются, свяжитесь с авторизованным сервисным центром, обслуживающим продукцию марки Ariston и при звонке сообщите следующую информацию: ♦ номер гарантийного документа (сервисной книжки, сервисного сертификата и т.п.), ♦ неисправность, ♦ модель и серийный номер, обозначенные на информационной табличке, расположенной под рабочей поверхностью.

Не пользуйтесь услугами лиц, не уполномоченных Производителем. При ремонте требуйте использования оригинальных запасных частей.

Компания «Merloni Elettrodomestici»,
 производитель бытовой техники торговых марок
 Ariston, Indesit, Stinol,
 настоятельно рекомендует использовать
 для ухода за Вашей бытовой техникой
 средства и аксессуары профессиональной серии
 «Забота о доме»



Фирменные средства по уходу за бытовой техникой от производителя

Вы можете ознакомиться с полным каталогом серии профессиональных аксессуаров и средств «Забота о доме» и получить информацию в Авторизованных сервисных центрах (адреса и телефоны указаны в гарантийном документе);

на сайте www.merloni.ru

по телефонам Справочной службы компании Мерлони

в Москве: (095) 974-6280

в Санкт-Петербурге: (812) 118-8055

в Киеве: (044) 253-9319

в Екатеринбурге: (3432) 659-058

Серия включает в себя полный спектр средств по уходу за:		
Посудомоечной машиной:	• Средство для очистки и дезинфекции	(082082)
	• Ополаскиватель	(082064)
	• Соль	(082075)
	• Дезодорант	(082072)
Стиральной и посудомоечной машиной:	• Средство для удаления накипи	(082074)
Плитой:	• Средство по уходу за конфорками и решетками	(082080)
	• Средство по уходу за стеклокерамической поверхностью	(082067)
	• Средство по уходу за духовкой	(082065)
Холодильником:	• Средство по уходу за холодильником	(082066)
	• Поглотитель запахов	(082037)
Микроволновой печи:	• Средство по уходу за микроволновой печью	(082070)
ДЛЯ ДОМА:		
	• Средство по уходу за кастрюлями и сковородами	(082062)
	• Средство по уходу за нержавеющей сталью	(082071)
	• Средство по уходу за деревянными поверхностями	(082081)
	• Средство по уходу за алюминием и пластиком	(082083)
	• Средство по уходу за цветными металлами и сплавами	(082063)
	• Средство по уходу за стеклами и зеркалами	(082068)
	• Защита ткани от пятен	(082069)
АКСЕССУАРЫ ДЛЯ ТЕХНИКИ:		
Плита	• Скребок для очистки стеклокерамической поверхности	(136366)
	• Дополнительные решетки и противни для духовки	
	• Стекланные крышки для рабочих поверхностей	
	• Грили и барбекю для рабочих поверхностей	
	• Самоочищающиеся панели для духовки	
	• Устройство принудительной вентиляции для охлаждения внешних поверхностей духовки	
	• Защитный экран для рабочей поверхности	
Холодильник:	• Дополнительные контейнеры для хранения продуктов	
Стиральная и посудомоечная машины, водонагреватели:	• Магнитный смягчитель воды Calblock	(076120)
Стиральная и посудомоечная машины:	• Сливные и заливные шланги	
	• Установочные комплекты	
	• Антисифоны	
	• Фильтры	
Вытяжка:	• Универсальные фильтры из полиэстера с индикатором заполнения	
	• Угольные фильтры	
АКСЕССУАРЫ ДЛЯ КУХНИ:		
	• Направляющие, крючки и полки из нержавеющей стали	
	• Сервировочный столик	

Продукция
СЕРТИФИЦИРОВАНА



ME 53
ME 60



ARISTON (i) INDESIT SchottēS STINOL

СТЕКЛОКЕРАМИЧЕСКАЯ РАБОЧАЯ ПОВЕРХНОСТЬ С ГАЗОВЫМИ КОНФОРКАМИ

TD 640 ES

TD 720 TC

TD 730 TC

TD 740 ES

TD 740 TC

TO 740 AS

Встроенная техника

Руководство по установке и эксплуатации

RUS

Производитель:

Merloni Elettrodomestici spa

Юридический адрес:

Виале А. Мерлони, 47
60044 Фабриано (АН), Италия
Тел. (0732) 6611

Продавец:

Merloni International Business S.A.

Юридический адрес:

Центр Галлерия, 2, Виа Кантонале,
6928 Манно, Швейцария

Адрес и телефоны

для контактов:

Россия 129233 Москва
Проспект Мира, ВВЦ (бывш. ВДНХ)
Павильон 46

Тел.: (095) 961-2900

Факс (095) 961-2919
974-6279

<http://www.ariston.ru>



ARISTON



ME 53
ME 60