

РУКОВОДСТВО ПО ЭКСПЛУАТАЦИИ

МУЛЬТИМЕДИЙНЫЙ ПРОИГРЫВАТЕЛЬ

MDV-604RFU



- DVD проигрыватель с встроенным ТВ тюнером SECAM
- Функция выбора языка субтитров
- Функция выбора языка звукового сопровождения
- Функция выбора ракурса изображения
- Режим защиты от детей
- Пульт дистанционного управления
- USB вход на передней панели
- Разъем для карт памяти SD, MMC, MS на передней панели
- Мультиформатность:
воспроизводятся DVD, VCD, SVCD, MPEG4 видеозаписи



ОСНОВНЫЕ ОСОБЕННОСТИ

Проигрыватель воспроизводит диски, записанные в формате записи PAL или NTSC. Телевизионный тюнер обеспечивает прием передач с системой цветности SECAM.

- Специализированный однокорпусной процессор, созданный по технологии LSI в настоящее время объединяет все основные функции DVD проигрывателя, включающие MPEG декодер, видео D/A преобразователь и аудио декодеры.

- L/R стерео аналоговые аудио выходы для подключения к дополнительным входам головного устройства.

- Устройство имеет многофункциональное программное обеспечение: выбор языка звукового сопровождения/титров, выбор ракурса изображения, функция просмотра фотоизображений и т.д.).

Для просмотра видео записей вам необходимо иметь монитор (телевизионный приемник с функцией монитора), с композитным видео входом и стерео аудио входом

МЕРЫ ПРЕДОСТОРОЖНОСТИ

Источник питания

Для подачи питания на данный проигрыватель должен использоваться источник питания постоянного тока с напряжением 12 В и заземлением минусовой клеммы аккумуляторной батареи.

Защита механизма привода диска

Не вставляйте посторонние предметы в проигрыватель, в противном случае это может привести к неисправности механизма.

Механизм привода диска закреплен специальными транспортировочными винтами.

Перед установкой и использованием снимите эти винты.

Поддержание нормального температурного режима

Внутри устройства находится большое количество радиоэлектронных компонентов, микросхем, устройства механического перемещения элементов оптической системы, которые нагреваются в ходе своей работы. Нагрев элементов является нормальным. Для отвода тепла в корпусе устройства выполнены специальные вентиляционные отверстия. Не закрывайте вентиляционные отверстия посторонними предметами, бумагой, не заклеивайте липкой лентой. Следите, что бы при установке и использовании аппарата к его вентиляционным отверстиям был обеспечен доступ воздуха.

Используйте услуги авторизованных сервисных центров

Ни в коем случае не разбирайте данный аппарат, не пытайтесь произво-

дить его ремонт самостоятельно.

Ремонт должен осуществляться только квалифицированным персоналом сервисных центров.

СОДЕРЖАНИЕ

Меры предосторожности	5
Информация о дисках	6
Проигрыватель MDV-604RFU	8
Пульт дистанционного управления (ДУ)	10
Основные функции управления проигрывателем	12
Управление воспроизведением	13
Дополнительные функции управления проигрывателем	14
Воспроизведение MP3, WMA, MPEG, JPG файлов	17
Режим воспроизведения с карты памяти	17
Управление USB устройством	17
Управление ТВ-тюнером	18
Настройки системы	19
Возможные неполадки и способы их устранения	20
Технические характеристики	21

Данное устройство является лазерным устройством класса I. В данном ресивере используется лазерный луч, который при прямом воздействии на органы зрения может быть опасен. При использовании устройства нужно соблюдать осторожность и следовать данной инструкции. Во избежание поражения электрическим током не проводите разборку устройства. При необходимости ремонта обратитесь в сервисную организацию.

- С целью снижения риска возгорания устройства или поражения электрическим током запрещается оставлять проигрыватель под дождем или в помещении с высокой степенью влажности.
- С целью снижения риска возгорания устройства или поражения электрическим током используйте только рекомендованные комплектующие.
- Сохраните Руководство для его использования в будущем.

Все авторские права на это устройство защищены патентами США и правами на интеллектуальную собственность Корпорации Macrovision и других владельцев. Использование этой авторской технологии возможно только с разрешения Корпорации Macrovision и только для домашнего и других ограниченных возможностей пользования, любое другое использование должно быть разрешено Корпорацией Macrovision. Разбирать устройство запрещается.

Региональное управление

Этот DVD проигрыватель спроектирован и произведен таким образом, что воспроизводит только те, диски, на региональный код которых он настроен. Если региональный номер на диске не соответствует региональному номеру на этом DVD проигрывателе, то проигрыватель не сможет воспроизвести диск

ИНФОРМАЦИЯ О ДИСКАХ

Типы воспроизводимых дисков



DVD диски



Видео CD



CD диски



MP3 диски



MPEG4 диски

(Проигрыватель может воспроизводить 12 см диски)

Обращение с дисками и их очистка

- Загрязненные, запыленные, поцарапанные и деформированные диски могут вызвать сбои при воспроизведении.
- Не приклеивайте наклейки и не делайте надписей на обеих сторонах диска.
- Не деформируйте диски.
- Если вы не используете диск, храните его в коробке для дисков во избежание повреждения.
- Не храните диски в местах попадания прямых солнечных лучей и рядом с отопителем автомобиля; в загрязненных, запыленных местах, в местах с высокой влажностью; на сиденьях и приборной панели автомобиля
- Протирайте поверхность диска сухой мягкой тряпкой. Если диск сильно загрязнен, протрите его мягкой тряпкой, слегка смоченной изопропиловым спиртом.
- Не используйте для очистки дисков такие растворители, как бензин, ацетон или обычные чистящие средства.

Примечание:

Со временем, в зависимости от обращения с диском на его поверхности возникают царапины. Царапины на диске не следствием воспроизведения диска в проигрывателе.



Этикеткой вверх



Не трогайте рабочую поверхность диска



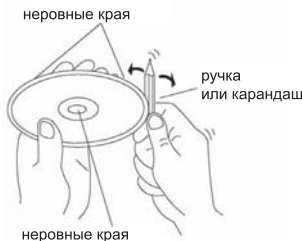
Не изгибайте диск.



Протирайте диск от центра к краям

Новый диск

Края нового диска (с внешней и внутренней сторон) могут быть неровными. Прогриватель не будет воспроизводить диск с неровностями или заусенцами. Поэтому заранее устраните этот недостаток, используя шариковую ручку или карандаш, как показано на рисунке. Для сглаживания неровных краев проведите ручкой или карандашом по внутреннему или внешнему краю диска.



ПРЕДУПРЕЖДЕНИЕ

Данное устройство предназначено для воспроизведения исключительно легальных записей, произведенных установленными стандартными способами на стандартные оптические носители информации. Некоторые записи (диски) могут не воспроизводиться на данном устройстве. Это может быть связано с некорректным протоколом записи, способом записи, параметрами и установками программ сжатия информации, качеством носителя. Например: диск имеет структуру, отличную от CDFS, или сессия записи не была закрыта, или в соответствии с параметрами и установками программ сжатия информации данный диск предназначен для воспроизведения только на устройствах другого типа, или диск, на который произведена запись, имеет оптические характеристики, отличные от стандартных.

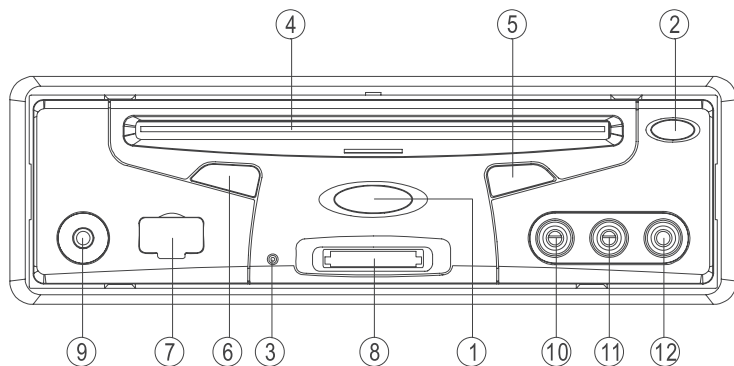
При прослушивании аудиопрограмм в движении устанавливайте такой уровень громкости, который не будет мешать водителю слышать все, что происходит вокруг автомобиля.

Не выполняйте никаких действий по управлению устройством при движении автомобиля, если это отвлекает водителя от управления.

Необходимо учитывать, что диски CD-RW используют для записи и хранения цифровой информации иные физические принципы, чем другие типы компакт-дисков. При длительном использовании дисков CD-RW существенно возрастает нагрузка на устройство считывания данных, что может привести к снижению его ресурса.

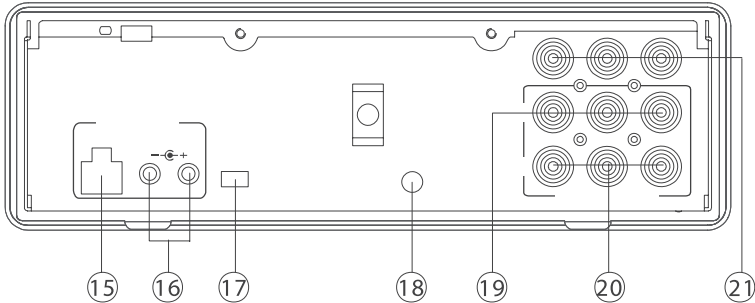
Не рекомендуется воспроизводить диски, записанные на высокой скорости.

ПЕРЕДНЯЯ ПАНЕЛЬ



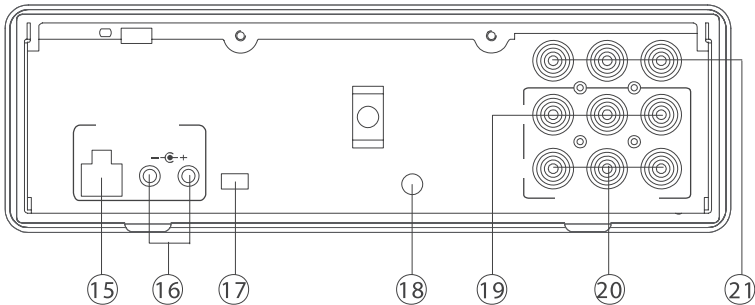
1. Кнопка Включения/Выключения проигрывателя
2. Кнопка загрузки/извлечения диска
3. Кнопка перезагрузки (RESET)
4. Окно для загрузки диска
5. ►/|| Кнопка начала воспроизведения/приостановки воспроизведения
6. Датчик ИК сигналов пульта ДУ
7. Разъем для USB устройства
8. Разъем для SD/MMC/MS карты
9. Вход для дополнительного источника воспроизведения
10. Видео вход 1
11. Аудио вход 1 L (Левый)
12. Аудио вход 1 R (Правый)

Для автомобиля:



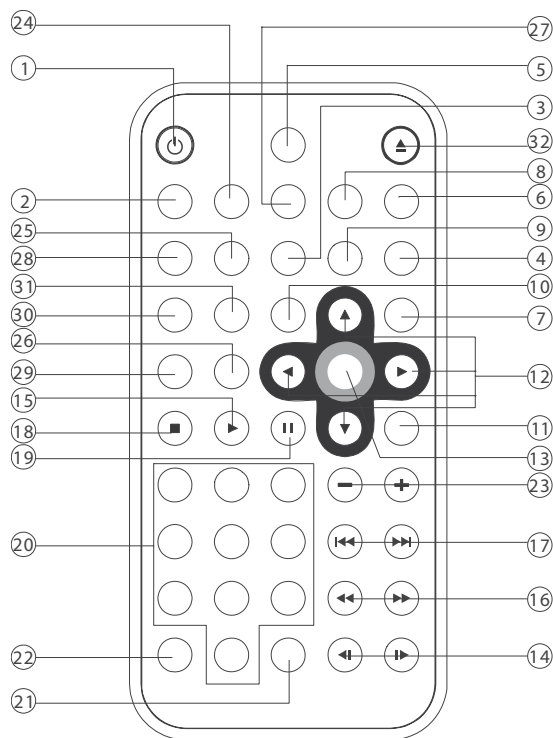
- 15. Вход для подключения источника постоянного тока 12 В
- 16. Выход питающего напряжения +12 В для подключения внешнего устройства. Ток потребления нагрузки - не более 2 ампер.
- 17. Переключатель AV выхода
- 18. Гнездо для пульта ДУ
- 19. Аудио/Видео выход 1
- 20. Аудио/Видео выход 2
- 21. Аудио/Видео вход 2

Для домашнего использования:



- 15. Вход для подключения источника постоянного тока 12 В
- 16. Выход для подключения источника постоянного тока 12 В
- 17. Переключатель AV выхода
- 18. Гнездо для датчика ДУ
- 19. Аудио/Видео выход 1
- 20. Аудио/Видео выход 2
- 21. Аудио/Видео вход 2

ПУЛЬТ ДИСТАНЦИОННОГО УПРАВЛЕНИЯ



- | | |
|--|---|
| <ol style="list-style-type: none"> 1. Кнопка включения/выключения проигрывателя 2. Кнопка мгновенного выключения звука 3. Кнопка изменения языка субтитров (для DVD диска) 4. Кнопка изменения угла просмотра изображения (для DVD диска) 5. Кнопка вывода на экран статистической информации о диске 6. Кнопка переключения между режимами AV/DVD 7. Кнопка вывода на экран меню настроек 8. Кнопка переключения между режимами PAL/NTSC 9. Выбор языка звукового сопровождения DVD/VCD дисков | <ol style="list-style-type: none"> 10. Вывод на дисплей Меню Названий DVD диска 11. Вывод на дисплей корневого меню DVD диска 12. Кнопки перемещения налево/направо, вверх/вниз 13. Подтверждение звуковой дорожки/видео отрывка, выбранного при помощи кнопок с цифрами или кнопок перемещения 14. Кнопка замедленного воспроизведения 15. Кнопка начала воспроизведения 16. Кнопки ускоренного воспроизведения в прямом/обратном направлении |
|--|---|

17. Нажмите кнопку ►► для перехода к следующей звуковой дорожке; нажмите кнопку ◄◄ для перехода к предыдущей звуковой дорожке/ Выбор канала в возрастающем/убывающем порядке (во время TV режима)
18. Нажмите кнопку ■ один для временной остановки воспроизведения, нажмите кнопку ■ повторно для полной остановки воспроизведения.
19. Кнопка временной приостановки воспроизведения.
20. Кнопки с цифрами.
21. Кнопка -/-- для ввода двухзначных цифр, Всегда используется при вводе номера канала (во время TV режима).
22. Кнопка отмены неправильно введенного номера.
23. Кнопка регулировки уровня громкости VOLUME +/-
24. Кнопка увеличения/уменьшения изображения
25. Во время режима полной остановки воспроизведения нажмите эту кнопку, устройство начнет воспроизведения с остановленного момента.
26. Кнопка воспроизведения с заданного момента
27. Включение/Выключение функции PBC для VCD дисков
28. Кнопка воспроизведения в произвольном порядке.
29. Кнопка воспроизведения дорожек в запрограммированном порядке.
30. Кнопка повторного воспроизведения
31. Кнопка повторного воспроизведения выбранного фрагмента.
32. Кнопка загрузки/извлечения диска

Подготовка к работе

Установка элементов питания

1. Откройте крышку отсека питания.
2. Установите новые батарейки в соответствии с указанной в отсеке схемой полярности
3. Закройте крышку отсека питания.

Применяемые батарейки:

используйте литиевые батарейки (CR2025 3V)

Использование пульта ДУ

Направьте пульт ДУ ИК передатчиком в направлении проигрывателя (на датчик ИК сигнала пульта ДУ).

Угол действия:

примерно 30° в обеих плоскостях.

ОСНОВНЫЕ ФУНКЦИИ

Включение/Выключение проигрывателя

Выполните необходимые соединения, затем нажмите кнопку Φ на передней панели или пульте ДУ для включения питания системы. После включения проигрыватель автоматически начнет поиск диска. Если диск находится в проигрывателе, воспроизведение начнется автоматически.

Для отключения проигрывателя повторно нажмите кнопку Φ .

Загрузка диска

Вставьте диск в отверстие для загрузки дисков этикеткой вверх. Проигрыватель начнет воспроизведение автоматически.

Извлечение диска

При остановке воспроизведения диска нажмите кнопку \blacktriangle на передней панели или на пульте ДУ.

Остановка воспроизведения

Нажмите кнопку **■** на пульте ДУ для приостановки воспроизведения. Для возврата в режим воспроизведения нажмите кнопку **▶/||** на передней панели или **▶** на пульте ДУ. Нажмите кнопку **■** дважды для остановки воспроизведения и возврата к режиму экранной заставки (DVD).

Временная приостановка воспроизведения/Воспроизведение в режиме STEP

Нажмите кнопку **||** на передней панели или **▶/||** на пульте ДУ для приостановки воспроизведения. При повторном нажатии этой кнопки проигрыватель вернется к режиму воспроизведения.

При проигрывании DVD/VCD/SVCD дисков снова нажмите кнопку STEP на пульте ДУ, отобразится следующий кадр. Эта функция не работает при воспроизведении CD/MP3/Picture CD дисков.

Ускоренное воспроизведение в прямом и обратном направлении

Во время воспроизведения нажмите кнопку **»/«**. Каждый раз при нажатии этих кнопок скорость ускоренного воспроизведения в прямом или обратном направлении изменится в зависимости от типа диска следующим образом:

DVD/VCD/CD/MP3:

Normal playback 2X 4X 8X 20X

Замедленное воспроизведение в прямом и обратном направлении (только для DVD дисков)

Во время воспроизведения нажмите кнопку **▶/◀** на пульте ДУ.

Каждый раз при нажатии этой кнопки скорость замедленного воспроизведения в прямом или обратном направлении изменится в зависимости от типа диска следующим образом:

DVD

Normal playback SF1/2 SF1/3 SF1/4 SF1/5 SF1/6 SF1/7

Во время режима замедленного воспроизведения нажмите кнопку OK или **▶** на пульте дистанционного управления или кнопку **▶/||** на передней панели проигрывателя для возврата в режим нормального воспроизведения.

Переход

к последующей/предыдущей дорожке

Во время воспроизведения нажмите кнопки **▶▶** или **◀◀** на пульте ДУ для перехода к последующей или предыдущей дорожке.

Примечание:

Эти кнопки не работают при воспроизведении некоторых VCD 2.0 дисков (при включенной функции PBC – управлении воспроизведением).

Регулировка уровня громкости

Нажмите кнопку VOLUME +/- на пульте ДУ для увеличения/уменьшения уровня громкости.

Меню видео настройки

Установите DVD диск в DVD проигрыватель:

- 1) устройство начнет автоматическое воспроизведение, на дисплее появится меню настройки изображения (MENU PICTURE).
- 2) При помощи кнопок перемещения **◀/▶**, **▲/▼** выберите необходимый параметр.
- 3) Нажмите кнопку OK для подтверждения выбора.

Меню функций

При воспроизведении DVD диска нажмите кнопку MENU на пульте ДУ для возврата в Главное Меню.

Переключатель AV входа

Переключатель источника сигнала производится кнопкой MODE на пульте ДУ. Источники сигнала коммутируются на выходы AV1 OUT и AV2 OUT в следующем порядке:

AV-DVD-TV

ДОПОЛНИТЕЛЬНЫЕ ФУНКЦИИ УПРАВЛЕНИЯ ПРОИГРЫВАТЕЛЕМ

Режим повторного воспроизведения/Повторное воспроизведение фрагмента (A-B)

Повторное воспроизведение полностью всего диска, дорожки или главы:

1. Нажмите кнопку REPEAT для выбора режима повтора
2. В зависимости от формата диска нажатие кнопки приводит к разным режимам повторного воспроизведения.

Для DVD дисков:

REP: [OFF] - REP: [PARAGRAPH] - REP: [TITLE] - REP: [ALL]

REP: [OFF] – выключение функции повтора
REP: [PARAGRAPH] – повтор фрагмента
REP: [TITLE] – повтор Главы/Дорожки
REP: [ALL] – повторно воспроизводятся все Главы/дорожки на текущем диске.

Для VCD/SVCD/CD/MP3/WMA дисков:

REP: [OFF] - REP: [REP1] - REP: [REPALL]

Функция повтора не работает при воспроизведении VCD 2.0 дисков (при включенном режиме PBC).

Повторное воспроизведение фрагмента (A-B)

1. Нажмите кнопку REPEAT A-B, чтобы выбрать начало фрагмента для повторного воспроизведения.
2. Повторно нажмите кнопку REPEAT A-B, чтобы выбрать окончание фрагмента для повторного воспроизведения.
3. Устройство сразу начнет повторное воспроизведение выбранного фрагмента.
4. Для отмены повторного воспроизведения нажмите кнопку REPEAT A-B. На дисплее появятся следующие режимы настройки:

REPEAT A - REPEAT A-B - REPEAT CANCEL

Вывод на дисплей информации о диске

Для вывода на дисплей содержания текущего диска нажмите кнопку DISPLAY во время воспроизведения.

Например:

DVD диск:

Нажмите кнопку Display один раз для вывода на дисплей информации о диске.



DVD TT 1/1 CH 4/28 C 00:07:12

1/1 ENG 5.1CH 3/4 FRE OFF

DVD TT 1/1 CH 4/28 C -00:05:15

DVD TT 1/1 CH 4/28 T 00:15:55

DVD TT 1/1 CH 4/28 T -01:48:33

- 1) **Параметр: TT.** На дисплее показан номер Названия, общее количество Названий.
 - 2) **Параметр: CH.** На дисплее показан номер Главы, общее количество Глав текущего диска
 - 3) **Параметр:**  (Эта пиктограмма появляется на дисплее в течение нескольких секунд, затем исчезает). На дисплее показано прошедшее время воспроизведения текущей главы.
 - 4) **Параметр: C-** На дисплее показано оставшееся время воспроизведения текущей главы.
 - 5) **Параметр: T.** На дисплее показано прошедшее время воспроизведения текущей дорожки.
 - 6) **Параметр: T-** На дисплее показано оставшееся время воспроизведения текущей дорожки.
 - 7) **Параметр: C.** На дисплее показано прошедшее время воспроизведения текущей главы.
 - 8) **Параметр:** 
- На дисплее показаны язык, тип аудио, язык субтитров и ракурс изображения.

ДОПОЛНИТЕЛЬНЫЕ ФУНКЦИИ УПРАВЛЕНИЯ ПРОИГРЫВАТЕЛЕМ

VCD диск:

CD TRK 4/16 HDCD C 00:00:08

CD TRK 4/16 HDCD C -00:03:31

CD TRK 4/16 HDCD T 00:13:21

CD TRK 4/16 HDCD T -00:58:04

Меню такое же как для DVD диска.

Функция GOTO

(Воспроизведение с заданного момента) DVD диск:

Нажмите на кнопку GOTO, на экране появится следующее изображение:

CD TRK 4/16 HDCD C 00:00:08

При помощи кнопок с цифрами введите желаемый номер Заголовка, Главы или Момент времени воспроизведения дорожки, затем нажмите кнопку ОК для подтверждения выбора.

VCD (при выключенной (OFF) функции PBC) /CD/MP3 диски

CD TRK 4/16 HDCD C 00:00:08

Введите номер Трека или Момент времени воспроизведения трека, затем нажмите кнопку ОК для подтверждения выбора.

Изменение масштаба изображения

При нажатии на кнопку ZOOM на пульте ДУ во время работы режима DVD/VCD/JPEG воспроизведения, размер изображения последовательно увеличится в 2,3,4 раза или уменьшится в 1/2, 1/3, 1/4 раза :

ZOOM 2 – ZOOM 3 – ZOOM 4- ZOOM 1/2 – ZOOM 1/3 – ZOOM 1/4 – ZOOM OFF

Нажмите кнопку ZOOM шесть раз для отмены функции увеличения масштаба изображения и возобновления нормального воспроизведения.

При помощи кнопок ▲/▼/◀/▶ выберите участок изображения для увеличения/уменьшения.

Специальные функции для DVD дисков

Выбор языка субтитров

Во время воспроизведения DVD диска нажмите кнопку SUB-T. На экране появится следующая информация:

○: [1 CHINESE]

Каждый раз при нажатии кнопки SUB-T последовательно переключаются языки субтитров.

Примечание:

- Количество языков субтитров зависит от настроек диска.
- Некоторые диски предусматривают только один язык субтитров.

Выбор языка звукового сопровождения

Во время воспроизведения нажмите кнопку AUDIO на пульте ДУ. На экране появится следующее изображение:

○: [3 ENGLISH 5.1CH]

Каждый раз при нажатии кнопки AUDIO последовательно переключаются языки звукового сопровождения.

Примечание:

- Количество языков звукового сопровождения зависит от настроек диска.
- Некоторые диски предусматривают только один язык звукового сопровождения.

Выбор угла просмотра изображения

При воспроизведении DVD диска последовательно нажимайте кнопку ANGLE. На экране появится следующее изображение:

◀: [1/4]

Каждое последовательное нажатие кнопки ANGLE изменяет угол просмотра изображения.

Примечание:

- Количество углов просмотра изображения зависит от настроек диска.
- Данная функция работает только при воспроизведении тех DVD дисков, на которых есть сцены, записанные с разных камер.

ДОПОЛНИТЕЛЬНЫЕ ФУНКЦИИ УПРАВЛЕНИЯ ПРОИГРЫВАТЕЛЕМ

Часто задаваемые вопросы:

- После установки диска проигрыватель не начинает автоматическое воспроизведение, на дисплее появляется надпись "REGION ERROR".

В настройках DVD проигрывателя и диска установлен региональный код. В случаях, если региональный код DVD ресивера не совпадает с региональным кодом DVD диска, диск не может быть воспроизведен этим ресивером.

- После установки диска на дисплее может появиться надпись, требующая ввести пароль.

Это означает, что функция ограничения доступа запрещает просмотр текущего диска, т.к. на нем установлено возрастное ограничение просмотра. Пользователь должен ввести пароль права просмотра в опции Настройки функции ограничения доступа (см. раздел Меню настройки).

Настройка функции ограничения доступа

На DVD диске может быть установлен уровень возрастного ограничения просмотра (от 1 до 8).

В настройках проигрывателя можно установить идентичный уровень просмотра. Если в настройках проигрывателя установлен 8-ой уровень, то возможен просмотр всех дисков. Если уровень просмотра ниже 8-ого уровня, то возможно воспроизведение дисков с идентичным или более низким уровнем ограничения просмотра.

Например, если в настройках проигрывателя установлен 5-ый уровень ограничения просмотра, то возможно воспроизведение дисков с 5, 4, 3, 2 и 1-ым уровнем доступа просмотра. Для просмотра диска с более высоким уровнем необходимо изменить настройку ограничения доступа.

Например, в настройках диска установлен 2-ой уровень доступа просмотра для большей части содержания воспроизведения. Также на диске записаны сцены, соответствующие 5 и 7-му уровню ограничения просмотра (не предназначенные для просмотра детьми). DVD проигрыватель воспроизводит разные версии записи, согласно разным установленным уровням ограничения доступа просмотра изображе-

ния. Распределение уровней ограничения доступа просмотра зависит от страны и типа содержания записи на диске.

Уровни ограничения доступа просмотра:

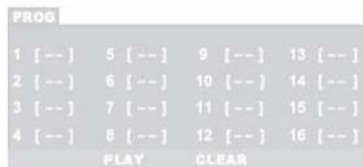
Unlock (Снятие блокировки)

1. **Kid safe** (Фильм рекомендуется смотреть детям)
2. **G** (Категория фильма, подходящая для всех возрастов)
3. **PG** (Фильм не рекомендуется смотреть детям)
4. **PG 13** (Фильм не рекомендуется смотреть детям до 13 лет)
5. **PG R** (Фильм запрещен для просмотра детьми)
6. **R** (Фильмы, на которые дети до 16-17 лет допускаются только в сопровождении взрослых)
7. **NC 17** (Фильм не рекомендуется смотреть детям до 17 лет)
8. **Adult** (Фильм для взрослых)

Специальные функции для VCD/CD дисков

Для воспроизведения VCD/CD дисков существует специальная функция – «Воспроизведение в заданном порядке», которая отличается от функций для воспроизведения DVD дисков.

При отключенном режиме PBS во время воспроизведения диска нажмите кнопку PROGRAMM для активации функции воспроизведения в заданном порядке.



Настройки меню воспроизведения в заданном порядке показаны ниже в операциях с аудио файлами проигрывателя.

Примечание:

- После программирования воспроизведения дорожек, нажмите кнопку PROGRAMM для переключения в режим обычного воспроизведения.

- Нажмите кнопку OK для выхода из меню программирования воспроизведения.

ДОПОЛНИТЕЛЬНЫЕ ФУНКЦИИ УПРАВЛЕНИЯ ПРОИГРЫВАТЕЛЕМ

Воспроизведение MP3, WMA, MPEG, JPG файлов

После загрузки в устройство диска с информацией, содержащей аудио файлы (MP3, WMA), кинофильмы (AVI, MPEG), изображения (JPG) на дисплее появится следующая информация:

PROG							
T	C	T	C	T	C	T	C
1	--:--	5	--:--	9	--:--	13	--:--
2	--:--	6	--:--	10	--:--	14	--:--
3	--:--	7	--:--	11	--:--	15	--:--
4	--:--	8	--:--	12	--:--	16	--:--
PLAY				CLEAR			

1. При помощи кнопок ◀/▶ или ▲/▼ выберите параметр для программирования.
2. Выбранный параметр окрасится.
3. При помощи кнопок с цифрами 0-9 на пульте ДУ задайте последовательность воспроизведения.
4. Нажмите кнопку OK или выберите операцию «play» в нижней строке для программирования воспроизведения.

Режим воспроизведения с SD/MMC карточек памяти

Гнездо карточки SD/MMC находится в основном блоке под передней панелью.

Управление SD/MMC картой

1. Если в механизме нет диска и в разъем USB не установлено внешнее запоминающее устройство, установите карту памяти в порт на передней панели управления, DVD проигрыватель автоматически начнет распознавать информацию.
2. Если пользователь установит диск в окно для загрузки диска или подсоединит USB устройство во время распознавания SD/MMC карты, то DVD проигрыватель начнет воспроизведение диска или чтение с USB устройства. Нажмите кнопку ■ (stop) или || (pause), чтобы войти в режим STOP или PAUSE, затем нажмите кнопку GOTO, чтобы выбрать режим распознавания SD/MMC карты.

Примечание:

- Во время распознавания SD/MMC карты не дотрагивайтесь до нее и не извлекайте это устройство из SD/MMC порта.
- Если после установки SD/MMC карты головное устройство не может распознать

информацию, то проверьте качество SD/MMC карты, или извлеките SD/MMC карту из порта и установите ее еще раз.

Управление USB устройством

После установки USB устройства в порт на передней панели управления, DVD проигрыватель автоматически начнет распознавать USB информацию при отсутствии диска/карты памяти в устройстве.

1. Если пользователь установит диск в окно для загрузки диска или карту памяти в порт на передней панели во время распознавания USB информации, то DVD проигрыватель начнет воспроизведение диска или распознавание информации на карте памяти. Нажмите кнопку ■ (stop) или || (pause), чтобы войти в режим STOP или PAUSE, затем нажмите кнопку GOTO, чтобы выбрать режим распознавания USB информации.

Примечание:

- Во время распознавания USB устройства не дотрагивайтесь до него и не извлекайте это устройство из USB порта.
- Если после установки USB устройства головное устройство не может распознать информацию, то проверьте качество USB устройства, или извлеките USB устройство из порта (24) и установите его еще раз.
- Данное головное устройство поддерживает только стандартные диски, содержащие USB информацию, одобренные компанией Microsoft.
- Не все USB устройства могут быть совместимы с этим аппаратом. Рекомендуется подбирать USB устройство в соответствии с техническими характеристиками этого проигрывателя.
- Если вы используете в качестве USB накопителя портативный MP3 плеер, и головное устройство не может его распознать, извлеките из проигрывателя батарейку или аккумулятор. Это не касается плееров со встроенными не извлекаемыми аккумуляторами.
- Не извлекайте USB устройство из порта (24) во время работы режима USB воспроизведения.

УПРАВЛЕНИЕ ТВ-ТЮНЕРОМ

Нажмите кнопку MODE на пульте ДУ для включения TV режима. При включенном TV режиме функции кнопок, соответствующие режиму воспроизведения DVD диска, не доступны.

Поиск каналов

Для включения режима автоматического поиска каналов в возрастающем или убывающем порядке нажмите кнопку MENU, а потом CH+ или CH-.

Для переключения каналов в возрастающем или убывающем порядке нажмите кнопку CH+ или CH-.

Для настройки на конкретный канал при помощи кнопок с цифрами 0,1-9 введите непосредственно номера каналов.

Используйте кнопку -/--(10+) для ввода двузначных номеров каналов.

Настройка уровня громкости

С помощью кнопок VOL+/- на пульте ДУ настройте уровень громкости.

Мгновенное выключение звука

Для мгновенного выключения звука нажмите кнопку MUTE. Для включения звука повторно нажмите эту же кнопку.

Автоматический поиск каналов

Нажмите кнопку MENU на пульте ДУ, на дисплее появится "SEARCH", затем нажмите кнопку CH+ на пульте ДУ для начала автоматического поиска каналов.

Для завершения поиска нажмите кнопку CH- на пульте ДУ. Приемник самостоятельно назначит найденным частотным каналам порядковые номера.

Во время воспроизведения DVD диска или при режиме полной остановки воспроизведения нажмите кнопку **SETUP** на пульте ДУ или DVD проигрывателе для вывода на экран Меню настройки системы.

1. Если курсор находится в верхней части страницы, то для перехода к предыдущей/последующей странице настройки используйте кнопки ◀/▶.
2. Нажмите кнопку ▼ для перемещения курсора вниз по странице настройки. Затем с помощью кнопок ▲/▼ вы можете перемещаться вверх/вниз между параметрами настройки.
3. Нажмите кнопку ▶ для подтверждения выбранного параметра. С помощью кнопок ▲/▼ и OK измените настройки выбранного параметра.

SYSTEM SETUP (Настройка системы)

После выбора настройки Setup Menu на дисплее появится следующее изображение:



TV System (Настройка формата телевизионного сигнала)

- 1) **TV System:** настройка системы цветности видео сигнала при воспроизведении DVD сигнала: PAL, NTSC и AUTO. В режиме просмотра телевизионных передач система цветности определяется и включается автоматически.
- 2) **SCREEN SAVER:** включение и выключение экранной заставки
- 3) **TV TYPE:** настройка формата изображения: 4:3 PS, 4:3 LB и 16:9.
- 4) **PASSWORD:** установка или отмена пароля. Первоначальный заводской пароль «0000».
- 5) **RATING:** изменение уровней ограничения доступа просмотра:
1-й уровень - KID SAFE, 2-й - G, 3-й - PG, 4-й - PG13 смотреть, 5-й - PG-R, 6-й - R, 7-й - NC-17, 8-й - AUDULT.
- 6) **DEFAULT:** возвращение к заводским установкам.

Language Setup (Настройка языка)

После выбора настройки LANGUAGE SETUP на дисплее появится следующее изображение:



Данная настройка позволяет выбрать язык Меню/язык звукового сопровождения/язык субтитров/язык меню диска:

ENGLISH/GERMAN/SPANISH/FRENCH/PORTUGUESE/ITALIAN/RUSSIAN
(RUSSIAN – только для языка меню диска).

Audio Setup (Аудио Настройка)

После выбора настройки AUDIO SETUP на дисплее появится следующее изображение:



- 1) **AUDIO OUT** (Аудио выход) (Опция).

Данный параметр позволяет выбрать подходящий протокол аудио выхода:

SPDIF OFF - SPDIF/RAW - SPDIF/PCM

Опция доступна только для аппаратов с коаксиальным/оптическим аудио выходом.

- 2) **KEY** (Тон)

Данный параметр позволяет настроить тональность выходного сигнала:

-4 / -2 / 0 / +2 / +4

Кнопка RESET

Если устройство не реагирует на команды, подаваемые с кнопок передней панели и пульта ДУ, следует перезапустить программу процессора. Для этого необходимо с помощью заостренного предмета (шариковая ручка, карандаш) нажать кнопку RESET, находящуюся слева внизу на передней панели. При перезапуске все ранее внесенные пользователем установки сбрасываются, и система возвращается к установкам по умолчанию (заводские установки).

ВОЗМОЖНЫЕ НЕПОЛАДКИ И СПОСОБЫ ИХ УСТРАНЕНИЯ

В случае неисправности прежде, чем обратиться в сервисную организацию. Ознакомьтесь с неполадками, приведенными ниже, и выполните предложенные рекомендации. Возможно, возникшая неполадка является простой, и вы сами сможете устранить проблему.

Не пытайтесь починить устройство самостоятельно, это приведет к лишению гарантии на данное устройство. Только квалифицированный специалист обладает полномочиям для проведения ремонтных работ устройства.

Отсутствует питание

- Проверьте, включена ли кнопка питания on/off на передней панели проигрывателя.
- Проверьте правильность подсоединения вилки питания постоянного и переменного питания головного устройства.
- Проверьте подачу переменного или постоянного тока в розетку.
- Проверьте правильность подсоединения аккумулятора к DVD проигрывателю или уровень заряда аккумулятора.

Нет изображения

- Выберите правильный TV или AV видео вход.
- Проверьте, правильно ли подсоединен видео провод.

Искаженное изображение

- Поверхность диска загрязнена. Протрите диск мягкой тканью от центра к краям.
- Иногда возникают небольшие искажения. Это не является неисправностью проигрывателя.

Полностью искаженное изображение

- Формат диска не соответствует ТВ формату (PAL /NTSC).

Нет цвета

- Формат диска не соответствует ТВ формату(PAL /NTSC).

Нет воспроизведения

- Убедитесь, что диск установлен этикеткой вверх.
- Почистите диск.
- Возможно, установлен поврежденный диск. Замените диск на новый.

Нет звука

- Проверьте правильность подсоединения аудио кабеля.
- При использовании усилителя мощности HIFI попробуйте другой источник воспроизведения. Проверьте, работает ли усилитель.

Отсутствие заставки при извлечении диска

Нажав на кнопку Φ POWER, выключите устройство, затем повторным нажатием кнопки включите устройство.

Не работает пульт ДУ

- направьте пульт ДУ непосредственно на приёмник на передней панели устройства
- убедитесь, что сигнал не встречает препятствий
- проверьте и замените батарейки пульта ДУ
- убедитесь, что на фотоприемник не попадает посторонний яркий свет

Сильное искажение изображения

- Формат диска не соответствует ТВ формату (PAL/ NTSC).

Кнопки не работают

выключите и снова включите проигрыватель при помощи кнопки on/off на передней панели проигрывателя

ТЕХНИЧЕСКИЕ ХАРАКТЕРИСТИКИ

Напряжение питания: 12 В постоянного тока (11-15 В),

Испытательное напряжение: 14,4 В

Полярность: Отрицательное заземление

Потребление тока: менее 2А

Сигнал системы: Композитный видео сигнал 1.0 ± 0.2 Вольт положительной полярности, 75 Ом

Типы воспроизводимых дисков :

- (1) DVD – VIDEO диски
- (2) Компакт диски (CD-DA/CD-R/CD-RW/MP3)
- (3) VIDEO CD диски

Аудио выходной уровень: 10 кОм (2-канальный 2.0 ± 0.5 ...)

Характеристики выхода аудио сигнала:

- (1) Диапазон частот 20 Гц-20 кГц
- (2) Соотношение сигнал/шум – 80 дб
- (3) Детонация: ниже уровня измерений

Примечание:

Технические характеристики и дизайн могут быть изменены без предупреждения вследствие усовершенствований в технологии.

ГАРАНТИЙНЫЕ ОБЯЗАТЕЛЬСТВА

Гарантийный срок эксплуатации изделия 12 месяцев со дня продажи через розничную торговую сеть, но не более 24 месяцев с момента изготовления.

В случае нарушения работоспособности в течение гарантийного срока эксплуатации владелец имеет право на бесплатный ремонт изделия по предъявлению гарантийного талона. Последующие в течение гарантийного срока ремонты выполняются также бесплатно с отметкой в карточке учета технического обслуживания и ремонта. После ремонта специалистами ремонтного предприятия проверьте опломбирование аппарата. Замененные во время гарантийного ремонта детали являются собственностью сервис центра.

Гарантийный ремонт* не производится при нарушении сохранности пломб, самостоятельном ремонте, использовании аппарата в предпринимательской деятельности, а также в иных случаях, в т.ч. если нарушение работоспособности аппарата вызвано:

- а) несоблюдением владельцем правил эксплуатации, изложенных в настоящем руководстве;
- б) воздействием механических и климатических факторов, превышающих допустимые пределы;
- в) попаданием внутрь аппарата жидкости, инородных предметов;
- г) неисправностью электрооборудования автомобиля (превышение напряжения в бортовой сети, большой уровень помех и т.д.);
- д) воспроизведение некачественных компакт дисков.

* правом на гарантийный ремонт обладают граждане, приобретающие и использующие товары исключительно для личных, семейных, домашних и иных нужд (Закон РФ №2300-1 от 07.02.1992г.)

ВНИМАНИЕ: Убедитесь в том, что в гарантийном талоне проставлены заводской номер, штамп магазина, разборчивая подпись, штамп продавца и дата продажи. Помните, что при отсутствии гарантийного талона или в случае его неправильного или неполного заполнения Вы лишаетесь права на гарантийный ремонт.

ГАРАНТИЙНЫЙ ТАЛОН

Заполняет торговое предприятие

МУЛЬТИМЕДИЙНЫЙ ПРОИГРЫВАТЕЛЬ MDV-604RFU

Серийный № _____

Дата продажи _____
число, месяц прописью, год

Продавец _____
подпись или штамп

Штамп магазина

Единая сервисная служба:

тел. (495) 643-18-04, e-mail: service@detael.ru

г.Москва, Кутузовский проспект, 88

Дополнительную информацию о гарантийном и послегарантийном ремонте вы можете получить по месту приобретения данного изделия.

Производитель EXPRESS LINK HOLDINGS Ltd.
Suite 2302, 23/F Great Eagle Center, 23 Harbour Road, Wanchai, HK, China

www.mystery-audio.ru

УЧЕТ ТЕХНИЧЕСКОГО ОБСЛУЖИВАНИЯ И РЕМОНТОВ

Дата приема	Содержание выполненной работы.	Фамилия, подпись, дата выдачи и штамп сервис-центра

СПИСОК СЕРВИСНЫХ ЦЕНТРОВ В ГОРОДАХ РОССИИ

Волгоград

ООО "Сервисцентр ТМ"
400117 г. Волгоград, ул. 8 Воздушной Армии, д. 35
(8442) 35-15-81

Воронеж

"Орбита Сервис"
394030 г. Воронеж, ул. Донбасская, д. 1
(0732) 52-43-86, 77-43-29, 77-43-97

Екатеринбург

АСЦ Радиоимпорт
г. Екатеринбург, ул. 8 Марта, д. 99
(343) 257-44-62

Казань

"Сервисцентр"
Республика Татарстан, 420034 г. Казань, ул. Декабристов, д. 113
(8432) 18-09-99, 18-14-52

Калининград

ООО ТТЦ "ВЕГА"
236038 г. Калининград, ул. Гагарина, д. 41-45
(0112) 53-49-04

Краснодар

ООО ПО "Фотон"
350049 г. Краснодар, ул. Северная, д. 94
(8612) 21-21-60, 20-70-80

Красноярск

"Sinatra"
г. Красноярск, ул.Партизана Железняк, д. 18, оф. 115
(3912) 59-17-55

Нижний Новгород

ООО Сервисный центр "Электроника"
г. Нижний Новгород, ул. Максима Горького, д.250
(8312) 36-75-04, 36-63-71

Москва

"Автотеатр"
г. Москва, 47-й км внешняя сторона МКАД, строение 4
(095) 439-52-87

Новосибирск

ООО "РАШ"
г. Новосибирск, ул. Московская, д. 2 (383) (383) 266-04-60

Пермь

ООО "Сатурн-Р"
г. Пермь, ул. Карпинского, д. 27
(3422) 19-05-00, 19-05-12

Ростов-на-Дону

ООО "ПОИСК-Сервис"
344006 г. Ростов-на-Дону, ул. 50 лет Ростсельмаша, д. 1
(832) 250-11-36

Рязань

"Техсервис"
г. Рязань, ул. Новая, д. 51 Г
(0912) 21-02-19

Самара

ООО "Орбита-Сервис"
443074 г. Самара, ул. Мориса Тореза, д.137
(8462) 62-62-62

Санкт-Петербург

"Партия-сервис"
г. Санкт-Петербург, ул. Варшавская, д. 51, кор. 1
(812) 374-21-16

Саратов

ООО "РИМ-Сервис"
410003 г. Саратов, Волочаевский проезд, д. 3
(8452) 48-61-62

Уфа

ООО ЦТС "Форте-Сервис"
450106 г. Уфа ул. Степана Кувыкина, д. 18
(3472) 55-90-99