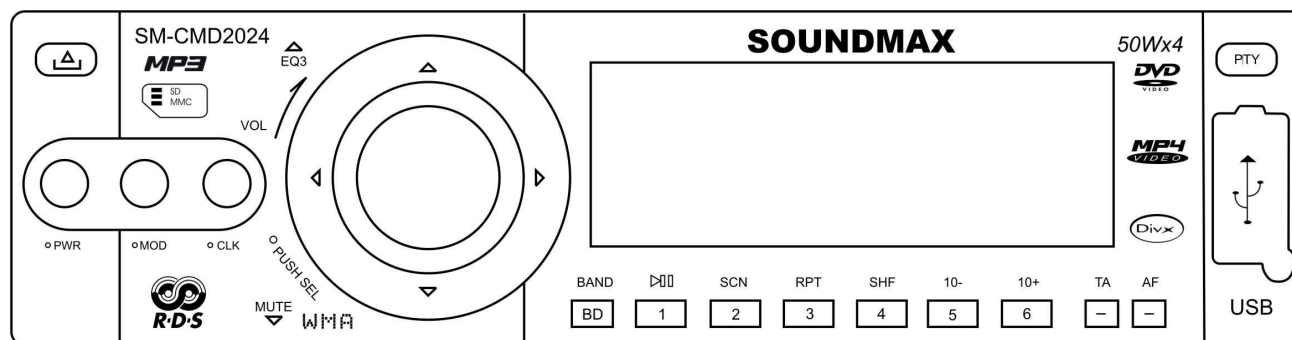
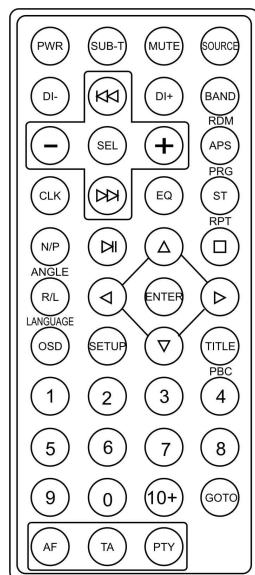


SM-CMD2024



DVD/CD/MP3-RECEIVER
Instruction manual

DVD/CD/MP3-РЕСИВЕР
Руководство по эксплуатации

Уважаемый покупатель!

Благодарим Вас за покупку нашего изделия. Для обеспечения безопасности рекомендуется тщательно изучить настоящее руководство перед подключением, эксплуатацией и/или регулировкой изделия, и сохраняйте руководство для использования в будущем.

Содержание

Содержание	29
Меры предосторожности	30
Установка/ подключение.....	31
Органы управления	35
Основные функции	39
Функции радио.....	41
Воспроизведение файлов с CD/DVD дисков/ SD карт/ USB устройств	44
Настройки системы	49
Обзор MP3.....	52
Система защиты от кражи	54
Обращение с компакт-дисками	55
Чистка и уход.....	55
Руководство по устранению неисправностей	56
Технические характеристики.....	57

Меры предосторожности

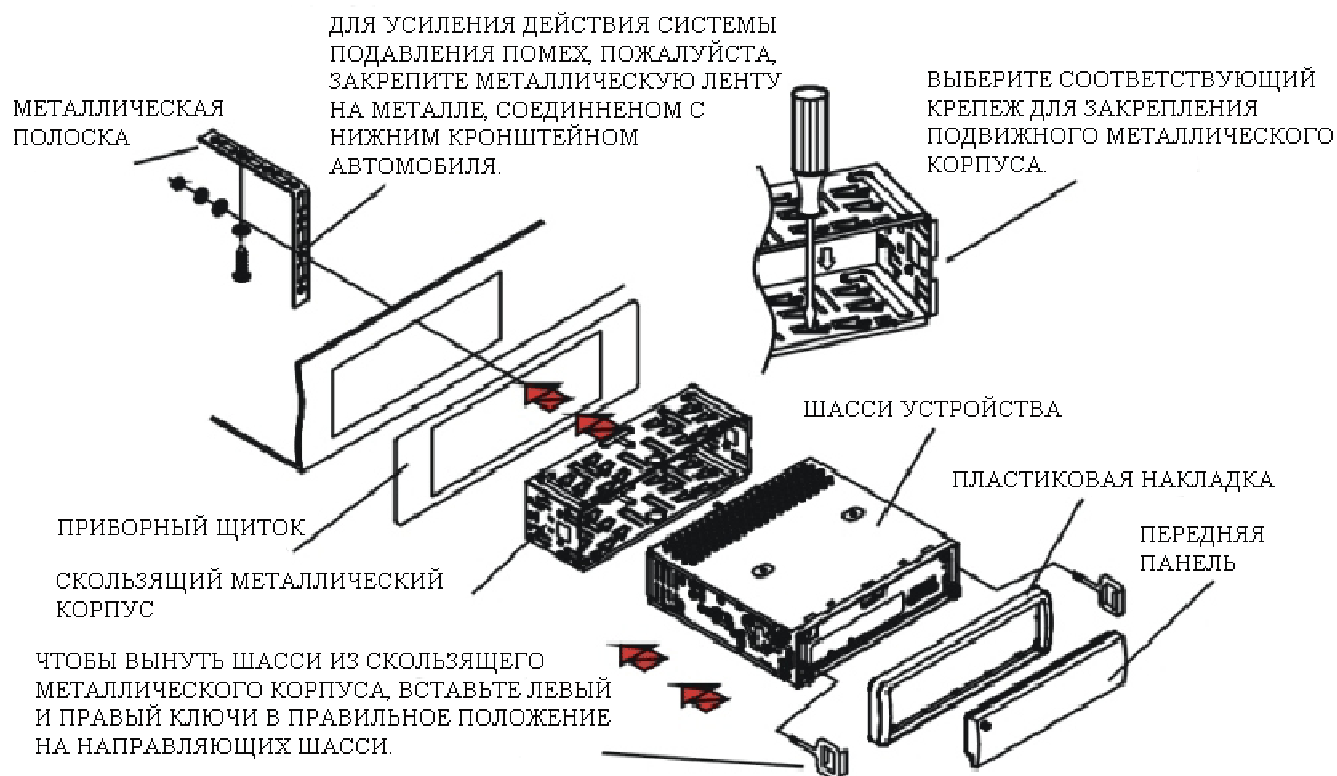
- Тщательно изучите настоящую инструкцию, чтобы ознакомиться с высококачественной аудиосистемой.
- При установке и подключении изделия отключите отрицательную клемму аккумулятора автомобиля.
- При замене предохранителя, убедитесь, что вы устанавливаете предохранитель с тем же номиналом. Используя предохранитель с повышенным значением тока, можно причинить значительные повреждения изделию.
- Не пытайтесь разбирать изделие. Лазерные лучи, исходящие из блока оптической головки считывания информации с компакт-диска, опасны для глаз.
- Убедитесь, что шпильки или другие посторонние предметы не попали внутрь изделия. Они могут вызвать сбой в работе или стать причиной опасности, такой как поражение электрическим током или лазерным лучом.
- Если вы ставите автомобиль на стоянку на длительное время в жаркое или холодное время года, подождите пока температура в автомобиле не станет нормальной, перед тем как включать изделие.
- НЕ открывайте крышки и не проводите ремонт самостоятельно. Обратитесь к дилеру или квалифицированному персоналу
- Убедитесь, вы отключаете источник питания и антенну, если вы не будете пользоваться системой в течение длительного времени или во время грозы.
- Убедитесь, что вы отключаете источник питания, если обнаружена неправильная работа системы, система издает необычные звуки, запах, выделяет дым или внутрь ее попала жидкость. Проведите квалифицированный технический осмотр системы.
- Прибор разработан так, чтобы отрицательный вывод аккумулятора был подключен к корпусу транспортного средства. Пожалуйста, убедитесь в этом перед установкой.
- Не позволяйте проводам динамиков касаться друг друга при включении прибора. В противном случае, может быть перегружен или выйти из строя усилитель питания.
- Не устанавливайте съемную панель перед подключением кабеля.

Установка/ подключение

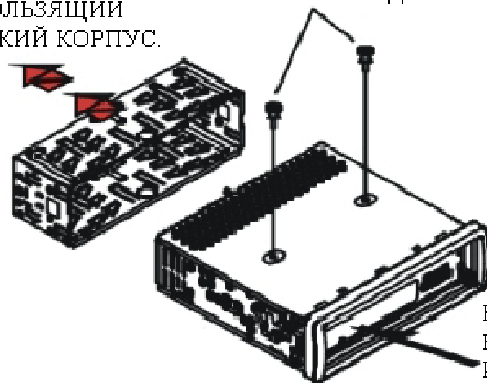
Сначала проведите электрические подключения, затем проверьте их правильность.

Способ установки

Шасси имеет корпус с металлическими направляющими. Пожалуйста, проведите соединение проводов источника питания, динамиков и антенны в соответствии с требованиями инструкции. Затем вставьте металлический корпус с направляющими в автомобиль в соответствии с приведенной схемой.

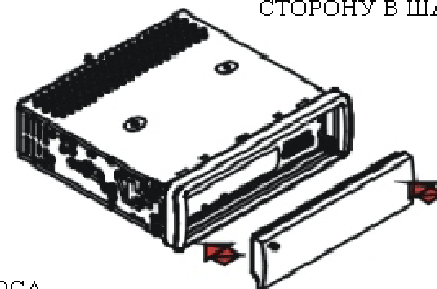


УДАЛИТЕ СКОЛЬЗЯЩИЙ
МЕТАЛЛИЧЕСКИЙ КОРПУС.

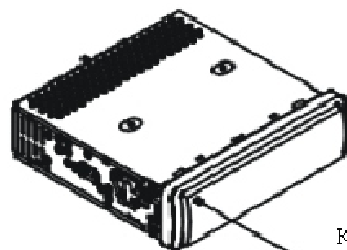


ВЫВЕРНИТЕ 2 ВИНТА ДЛЯ ЗАЩИТЫ
ПЛЕЕРА ПЕРЕД ЕГО ЭКСПЛУАТАЦИЕЙ.

ДЛЯ УСТАНОВКИ ПЕРЕДНЕЙ ПАНЕЛИ
ОБРАТНО В ШАССИ УСТРОЙСТВА,
СНАЧАЛА ВСТАВЬТЕ ПРАВУЮ СТОРОНУ.
ЕСЛИ ЗАДНЯЯ СТОРОНА УСТАНОВЛЕНА
ПРАВИЛЬНО, ЗАТЕМ ВТОЛКНИТЕ ЛЕВУЮ
СТОРОНУ В ШАССИ.



КНОПКА СБРОСА
НАЖМИТЕ КНОПКУ СБРОСА, ЧТОБЫ ВОССТАНОВИТЬ
ИЗМЕННЕННОЕ ПРОГРАММИРОВАНИЕ, ЕСЛИ ИНФОРМАЦИЯ НА
ЭКРАНЕ ПРЕДСТАВЛЯЕТСЯ НЕНАДЛЕЖАЩИМ ОБРАЗОМ И
НЕКОТОРЫЕ КНОПКИ НЕРАБОТОСПОСОБНЫ.



КНОПКА ОТКРЫВАНИЯ

ЧТОБЫ ВСТАВИТЬ ДИСК В ОТСЕК ИЛИ ВЫНУТЬ ЕГО, ИЛИ СНЯТЬ ПЕРЕДНЮЮ
ПАНЕЛЬ С ШАССИ, НАЖМИТЕ КНОПКУ ОТКРЫВАНИЯ ДЛЯ СБРОСА ПЕРЕДНЕЙ
ПАНЕЛИ.

Снятие съемной панели

1. Нажмите на кнопку OPEN на панели. Панель опустится вниз (рис. 1).
2. Сдвиньте панель в какую-либо сторону и вытяните ее на себя (рис. 2).



Рис. 1

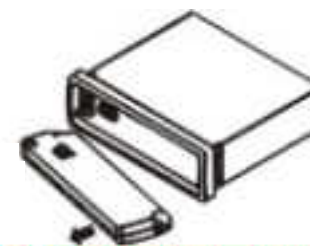


Рис. 2

Подсоединение съемной панели

1. Держите панель так, чтобы ее лицевая сторона была направлена на Вас, и установите правую или левую нижнюю сторону в кронштейн (рис.3).
2. Нажмите на центральную верхнюю часть панели, чтобы она защелкнулась.

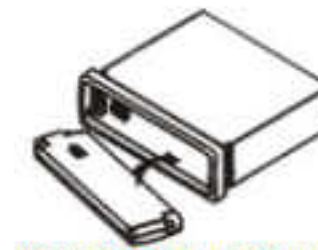


Рис. 3

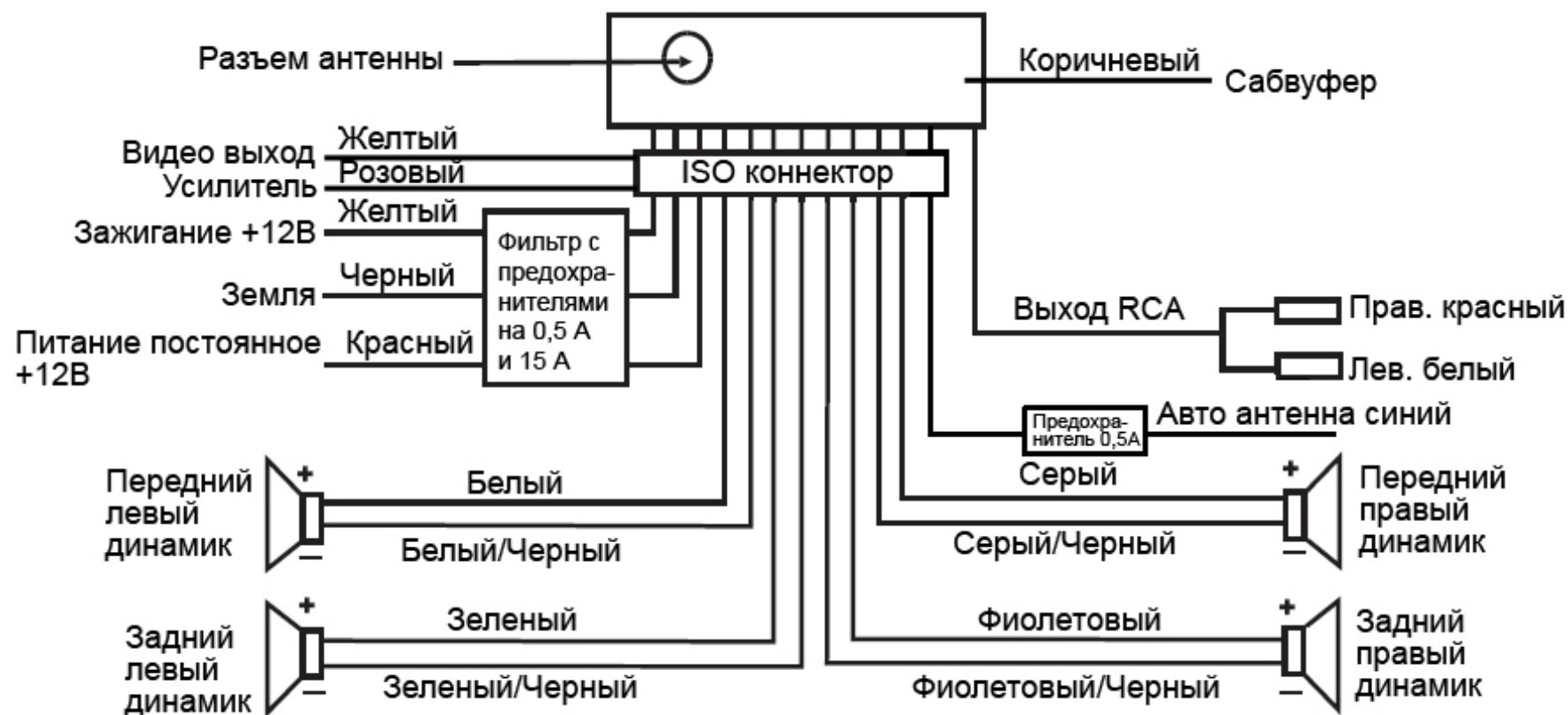
Внимание:

Панель может повредиться из-за внешних факторов: тряски, ударов. После снятия ее с устройства держите панель в защитном футляре и старайтесь не ронять и не наносить физических повреждений. Очень важным элементом является коннектор на задней части панели. Не нажимайте на нее ногтями, ручками, отвертками.

Примечание:

Если панель загрязнилась или запылилась, протрите ее сухой чистой тканью. Для чистки разъема в задней части панели используйте тампон, смоченный изопропиловым спиртом.

Подключение динамиков

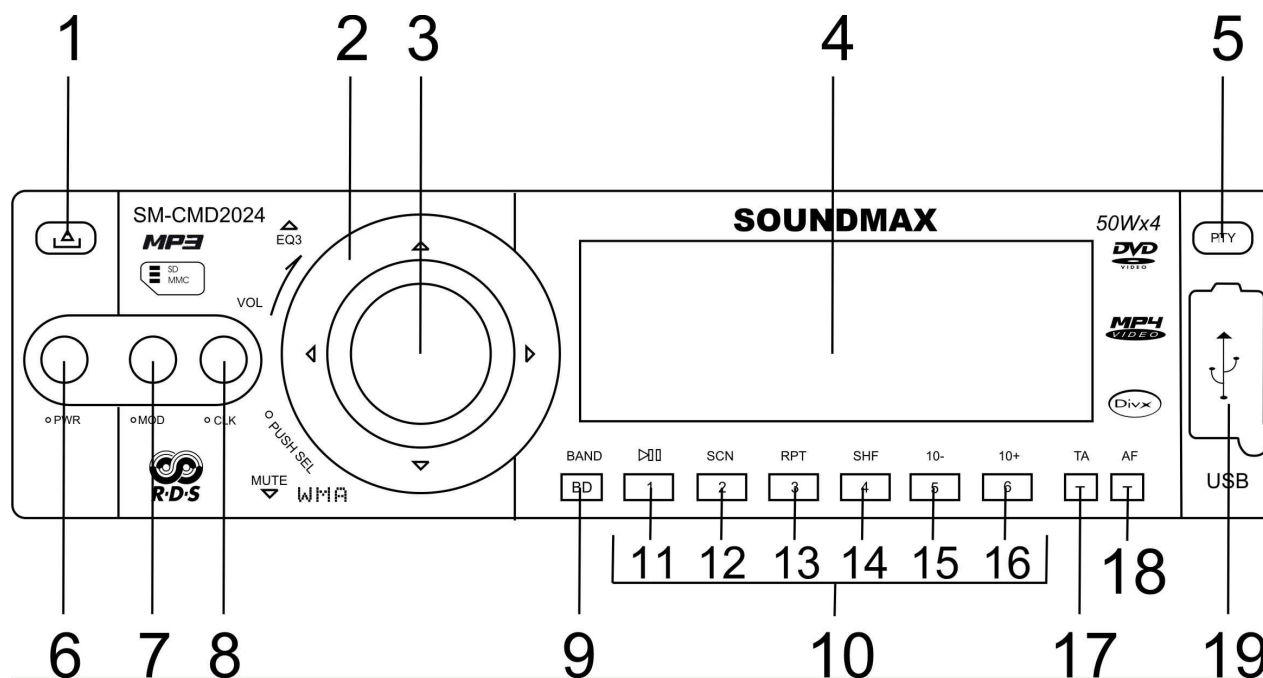


Примечания:

- Независимо от вида динамиков, следует использовать динамики с сопротивлением, равным 4 Ом для уменьшения искажений при повышенной громкости.
- Запрещается соединять провода авто антенны и заземления между собой.

Органы управления

Передняя панель



1. КНОПКА OPEN

Нажмите ее, чтобы откинуть переднюю панель и иметь возможность вставить диск или SD карту в специальный отсек или нажать на кнопку EJECT для извлечения диска.

2. КНОПКИ ◀ / ▶ / ▲EQ3/ ▼ MUTE

Во время воспроизведения нажмите на кнопку ◀ / ▶, чтобы перейти к предыдущему/ следующему треку/ главе. Нажмите и удерживайте в течение 2 секунд кнопку ◀ / ▶, чтобы начать ускоренное воспроизведение трека/ главы.

В режиме BAND (Радио) нажмите на кнопку ◀ / ▶, чтобы вручную настроить радио станции. Нажмите и удерживайте в течение 2 секунд кнопку ◀ / ▶, чтобы начать автоматический поиск радио станций.

Используйте кнопку ▲EQ3 для настройки эквалайзера.

Нажмите на кнопку ▼ MUTE, чтобы выключить звук.

3. РЕГУЛЯТОР ГРОМКОСТИ/ КНОПКА SEL

Вращайте регулятор громкости по часовой стрелке, чтобы увеличить уровень громкости. Вращайте против часовой стрелки, чтобы понизить уровень громкости.

Нажмите на кнопку SEL, чтобы выбрать режим: VOL => BAS => TRE => BAL => FAD.

Нажмите и удерживайте в течение 2 секунд кнопку SEL, чтобы выбрать режим: TA SEEK => PI SOUND => RETUNE L => MASK DPI.

Вращайте регулятор громкости, чтобы отрегулировать каждую настройку.

4. ЖИДКОКРИСТАЛЛИЧЕСКИЙ ДИСПЛЕЙ

5. КНОПКА PTY

Нажмите на кнопку, чтобы активировать/ деактивировать функцию PTY.

6. КНОПКА PWR

Нажмите на эту кнопку, чтобы включить устройство. Нажмите еще раз для выключения его.

7. Кнопка MOD

Нажимайте на кнопку MOD, чтобы выбрать режим: BAND => CD => USB => SD => AUX IN.

8. Кнопка CLK

Нажмите на кнопку, чтобы отобразить на дисплее время.

9. Кнопка BAND

В режиме BAND (Радио) нажимайте на эту кнопку, чтобы выбрать диапазон.

10. КНОПКИ ПРЕДВАРИТЕЛЬНО УСТАНОВЛЕННЫХ СТАНЦИЙ (1-6)

11. Кнопка PLAY/PAUSE (воспроизведение/пауза)

12. Кнопка SCN (воспроизведение первых 10 секунд каждого трека)

13. Кнопка RPT (повтор)

14. Кнопка SHF (случайное воспроизведение)

15. Кнопка 10-

Используйте эту кнопку для прокрутки на 10 треков назад.

16. Кнопка 10+

Используйте эту кнопку для прокрутки на 10 треков вперед.

17. КНОПКА TA

Нажмите на кнопку, чтобы активировать/ деактивировать функцию TA.

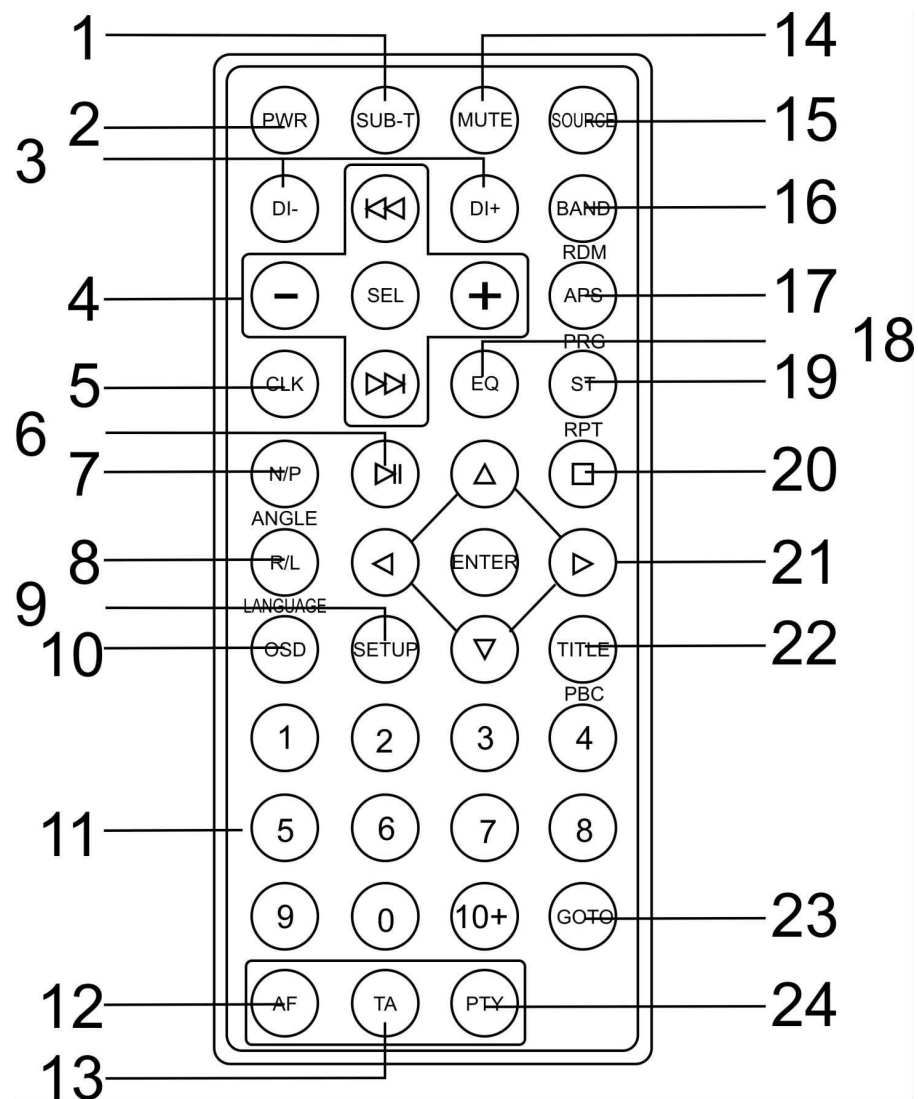
18. КНОПКА AF

Нажмите на кнопку, чтобы активировать/ деактивировать функцию AF.

19. Разъем USB

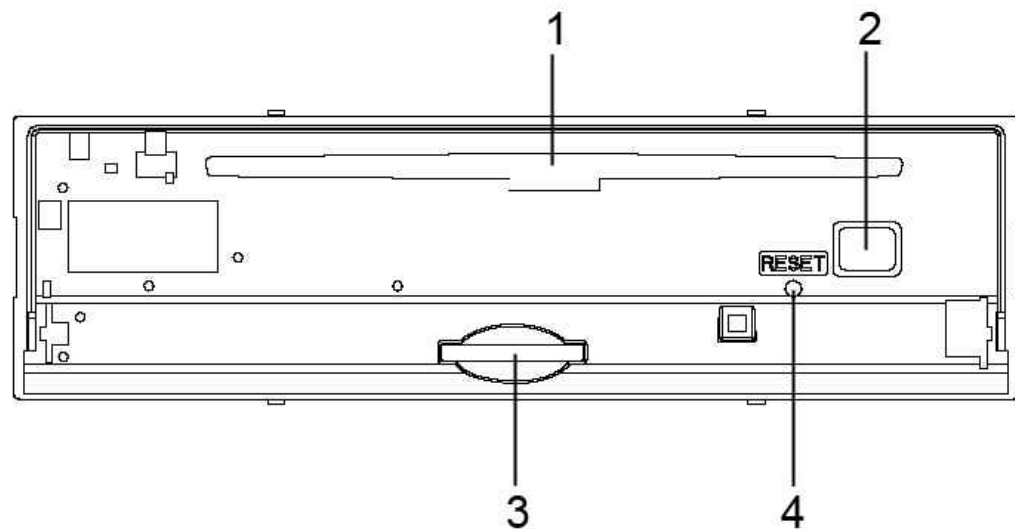
Remote control

1. Кнопка SUB-T
2. Кнопка PWR
3. Кнопки DI+/- (опция)
4. Кнопки +/- / ⏮/⏭ / SEL
5. Кнопка CLK
6. Кнопка PLAY/ PAUSE
7. Кнопка N/P / ANGLE
8. Кнопка R/L / LANGUAGE
9. Кнопка SETUP
10. Кнопка OSD
11. Кнопки с цифрами
12. Кнопка AF
13. Кнопка TA
14. Кнопка MUTE
15. Кнопка SOURCE
16. Кнопка BAND/RDM
17. Кнопка APS/PRG
18. Кнопка EQ
19. Кнопка ST/RPT
20. Кнопка STOP
21. Кнопки ◀ / ▶ / ▲ / ▼ / ENTER
22. Кнопка TITLE/PBC
23. Кнопка GOTO
24. Кнопка PTY



Внутренняя панель

Нажмите на кнопку OPEN, чтобы откинуть переднюю панель.



1. Слот для дисков
2. Кнопка EJECT
3. Кнопка RESET
4. Слот для SD/MMC карты

Основные функции

Кнопка RESET (сброс)

Нажмите на панели на кнопку OPEN. Панель откроется. Нажмите на кнопку сброса RESET, расположенную за передней панели. Эта мера необходима в следующих ситуациях: исходная установка устройства после подключения, никакие кнопки не действуют, символы ошибок появляются на дисплее.

Кнопка включения

Нажмите на кнопку PWR, чтобы включить устройство. Нажмите еще раз, чтобы выключить питание.

Внимание: Когда Вы выключаете систему или зажигание автомобиля, громкость звука и радио настройки будут сохранена в памяти устройства, и при включении установки вернуться к сохраненным значениям.

Регулировка уровня громкости

Вращайте регулятор громкости по часовой стрелке, чтобы увеличить уровень громкости. Вращайте против часовой стрелки, чтобы понизить уровень громкости.

Регулировка аудио настроек

Нажмите на кнопку SEL (регулятор громкости), чтобы выбрать режим: VOL (громкость) => BASS (низкие частоты) => TREBLE (высокие частоты) => BAL (баланс левые/ правые динамики) => FADER (баланс задние/ передние динамики).

Вращайте регулятор громкости, чтобы отрегулировать каждую настройку.

- VOLUME: 00, 02,....., 44, 46
- BASS/TREBLE: -6, -5,....., 0, +1, +2,.....+5, +6
- BALANCE: 12L, 11L,....., L=R, 1R,.....,12R
(R- правый, L - левый)
- FADER: 12R, 11R,....., R=F, 1F,....., 12F

ВНИМАНИЕ: Настройки BASS и TREBLE аннулируют любую настройку эквалайзера.

Каждая настройка отображается на дисплее в течение 5 секунд. Если в течение этих 5 секунд ни одна кнопка не была нажата, дисплей вернется в обычный режим.

Выбор режима

Нажимайте на кнопку MOD, чтобы выбрать режим работы устройства: BAND (радио) => CD (когда диск установлен в магнитоле) => USB (когда USB устройство установлено в магнитоле) => SD (когда SD/MMC карта установлена в магнитоле) => AUX IN.

Выключение звука

Нажмите на кнопку ▼ MUTE, чтобы выключить звук. Нажмите на кнопку еще раз, чтобы включить звук.

Выбор режима эквалайзера

Нажмите кнопку ▲ EQ3 для выбора режима эквалайзера: EQ3 => CLASSIC => POPS => ROCK.

Отображение и настройка времени

Для отображения времени на дисплее нужно нажать на кнопку CLK.

Для установки времени нажмите на кнопку CLK на пульте ДУ и удерживайте в течение 2 секунд, часы начнут мигать. Нажимайте на кнопки +/-, чтобы настроить часы.

Нажмите на кнопку SEL, чтобы сохранить. Минуты начнут мигать. Нажимайте на кнопки +/-, чтобы настроить минуты.

Нажмите на кнопку SEL, чтобы сохранить время.

Функции радио

Внимание: Сервис RDS (Система радио данных) доступен не во всех регионах. Имейте ввиду, что если услуга RDS не доступна в Вашем регионе, то данная функция не будет работать.

Выбор диапазона

Нажимайте на кнопку BAND, чтобы выбрать диапазон: FM1, FM2, FM3, AM1, AM2.

Ручной/ автоматический поиск радиостанций

- Ручной поиск: Нажимайте на кнопку ◀ / ▶ на панели или на ⏪ / ⏩ на пульте ДУ, чтобы вручную увеличить или уменьшить частоту.
- Автоматический поиск: Нажмите и удерживайте в течение 2 секунд кнопку ◀ / ▶ на панели или на ⏪ / ⏩ на пульте ДУ, чтобы начать автоматический поиск. Поиск прекратится при приеме первой станции с сильным сигналом, при этом начнется ее воспроизведение. Нажмите еще раз, чтобы найти следующую станцию.

Функция автоматического сохранения станций в памяти

Выберите диапазон. Нажмите и удерживайте в течение 2 секунд кнопку APS на пульте ДУ, 6 самых сильных доступных станций будут автоматически сохранены в памяти кнопок 1~6. Чтобы остановить автоматическое сохранение, нажмите на любую кнопку, кроме PWR.

Функция автоматического предпрослушивания станций

Выберите диапазон. Нажмите на кнопку APS на пульте ДУ, чтобы прослушать все сохраненные в текущем диапазоне станции в течение 5 секунд. Во время прослушивания номер каждой станции будет мигать на дисплее. Чтобы остановить прослушивание, снова нажмите на кнопку APS.

Сохранение и вызов радио станций

Вы можете хранить и воспроизводить 6 радио станций в каждом из 5 диапазонов.

- Чтобы сохранить станцию:
 - Выберите диапазон (если нужно).
 - Выберите станцию при помощи кнопок ◀ / ▶ / ⏪ / ⏩.

- Нажмите и удерживайте в течение двух секунд кнопку с номером 1~6, под которым Вы бы хотели сохранить эту станцию.
- Чтобы вызвать станцию:
 - Выберите диапазон (если нужно).
 - Нажмите на кнопку с номером нужной сохраненной станции 1~6.

Регулировка радио настроек

Нажмите и удерживайте в течение 2 секунд кнопку SEL (регулятор громкости) на панели, чтобы выбрать режим: TA SEEK => PI SOUND => RETUNE L => MASK DPI.

Вращайте регулятор громкости, чтобы отрегулировать каждую настройку.

- TA SEEK: выберите режим: TA SEEK, TA ALARM.
- PI SOUND: выберите режим: PI SOUND, PI MUTE.
- RETUNE L: выберите режим: RETUNE R, RETUNE L.
- MASK DPI: выберите режим: MASK DPI, MASK ALL.

Выбор режима Моно/ Стерео

Нажимайте на кнопку ST на пульте ДУ, чтобы выбрать режим: ST OFF (Моно), ST ON (Стерео).

Функция TA (Программы о дорожном движении)

При нажатии на кнопку TA режим TA включается (ON) или выключается (OFF). На дисплее появится надпись TA.

Когда функция TA/TP включена, начнется передача дорожного движения.

Функция AF (Альтернативные частоты)

Нажмите на кнопку AF, режим AF включается (ON) или выключается (OFF). На дисплее появится надпись AF.

В активном режиме AF радио постоянно проверяет силу сигнала альтернативных частот, на которых может транслироваться RDS программа. Если сигнал слабый или исчезает, тюнер будет автоматически искать другую частоту с этой программой.

ФункцияPTY (Тип программы)

FM-станции, поддерживающие RDS, передают идентифицирующий сигнал типа программы.

1. Нажимайте на кнопкуPTY, чтобы выбрать группу программ: Музыкальная группа => Информационная группа => функцияPTY Выкл.
2. Нажмите и на кнопки с цифрами, чтобы выбрать тип программы в соответствии с таблицами:

Кнопка с цифрой	Музыкальная группа
1	POP M, ROCK M
2	EAST M, LIGHT M
3	CLASSICS, OTHER M
4	JAZZ M, COUNTRY M
5	NATION M, OLDIES M
6	FOLK M

Кнопка с цифрой	Информационная группа
1	NEWS, AFFAIRS, INFO
2	SPORT, EDUCATE, DRAMA
3	CULTURE, SCIENCE, VARIED
4	WEATHER, FINANCE, CHILDREN
5	SOCIAL, RELIGION, PHONE IN
6	TRAVEL, LEISURE, DOCUMENT

3. Нажмите на кнопкуPTY. Начнется автоматический поиск выбранного типа программы. Если программа не доступна, иконкаPTY начнет мигать.
4. Нажмите на кнопкуPTY еще раз, чтобы выключить функциюPTY.

Воспроизведение файлов с CD/DVD дисков/ SD карт/ USB устройств

Используемая терминология

PBC (управление воспроизведением)

Управление воспроизведением – это меню, записанное на видео компакт-дисках. Использование экранного меню видео компакт-диска с PBC, позволяет Вам пользоваться простыми интерактивными программами с функциями поиска. Вы также можете просматривать неподвижные изображения с высоким разрешением.

Заголовок

Большой объем диска позволяет записывать несколько фильмов или роликов. Например, если 1 диск содержит 3 разных фильма (ролика), они подразделяются как Заголовок 1, Заголовок 2 и Заголовок 3. Это позволяет Вам пользоваться удобными функциями поиска.

Глава

Любой заголовок может состоять из отдельных блоков, каждый из которых можно просматривать отдельно. Такой блок называется главой. В каждой главе должно содержаться не меньше одного трека.

Трек

Трек – это дорожка, музыкальная или видео композиция. Например, песня, записанная на диске, является треком.

Диски для воспроизведения

Это устройство может воспроизводить разновидности цифровых дисков: CD/DVD/DVD±R/CD-R/-RW/CDDA.

Совместимо с форматами: DVD-audio/DVD-video/SVCD/VCD/HDCD/MP3/WMA/JPEG/Picture CD/ Photo CD/DivX/MPEG4.

Поддерживаются следующие типы файлов:

Аудио файлы: MP3 (*.mp3)

WMA (*.wma)

Видео файлы: MP4 (*.avi, DIVX3.11/4.0/5.0/6.0 and XVID)

MPEG 2 (*.vob)

MPEG 1 (*.dat)

Файлы с изображениями: JPEG (*.jpg)
 ISO 9660 или ISO 9660 + формат Joliet - максимум 30 знаков.
 Максимальное число треков – 448.
 Максимальное число вложений - 8 уровней.
 Максимальное число альбомов – 99.
 Максимальная длина каждого трека - 99 минут 59 секунд.
 Поддерживаемая частота дискретизации для MP3 диска: от 8 кГц до 48 кГц (предпочтительно 44,1 кГц).
 Поддерживаемые скорости цифрового потока MP3 диска: 32 - 320 Кб/сек (предпочтительно 128 Кб/сек).
 НЕ ПОДДЕРЖИВАЮТСЯ следующие форматы: *.ACC, *.DLF, *.M3U, *.PLS, MP3 PRO, файлы с DRM.
 Диски с открытой сессией записи НЕ ПОДДЕРЖИВАЮТСЯ.

Примечания по USB/ SD/ MMC разъемам

Воспроизведение MP3 файлов с USB карт (флеш-память).
 Поддержка карт памяти SD/ MMC, 2в1 (SD/MMC).
 Поддержка USB флеш-карты.
 Поддержка FAT 12/ FAT 16/ FAT 32
 - FAT 12/ 16 (поддержка 200 папок, 500 файлов),
 - FAT 32 (поддержка 200 папок, 500 файлов).
 Имя файла: 32 байта/ имя папки: 32 байта.
 - Тэг (id3tag ver 2.0)
 Имя/ Исполнитель/ Альбом: поддержка 32 байтов.
 Многофункциональный карт-ридер НЕ ПОДДЕРЖИВАЕТСЯ.
 Поддержка формата USB 2.0.

Примечание:

USB: Поддержка формата USB 2.0. Емкость: 8 Мб ~ 1 Гб.

SD: Поддержка брендов SD карт памяти: Cannon, Fuji film, Palm, Motorola, Microsoft, IBM, HP, Compaq, Sharp, Samsung, и т. д. Емкость: 8 Мб ~ 1 Гб.

MMC: Поддержка брендов MMC карт памяти: Ericsson, Nokia, Motorola, HP, Palm, Sanyo, Microsystems, и т.д. Емкость: 16 Мб ~ 1 Гб.

Загрузка диска

- Нажмите на кнопку OPEN, чтобы открыть панель. Установите диск в слот маркированной стороной вверх.
- Нажмите на кнопку EJECT на внутренней панели, чтобы вынуть диск.

Установка SD/ MMC карты

- Нажмите на кнопку OPEN на панели.
- Снимите панель.
- Установите SD/MMC карту в соответствующий слот. Магнитола автоматически перейдет в соответствующий режим. Начнется воспроизведение первого трека установленного устройства.

Установка USB устройства

Установите USB устройство в соответствующий слот на передней панели. Магнитола автоматически перейдет в соответствующий режим. Начнется воспроизведение первого трека установленного устройства.

Воспроизведение/ Пауза

- Нажмите на кнопку PLAY/ PAUSE, чтобы начать воспроизведение. Чтобы обеспечить высокое качество воспроизведения, дождитесь, пока плеер закончит читать диск, а затем начинайте воспроизведение.
- Во время воспроизведения нажмите на кнопку PLAY/PAUSE, режим паузы активируется. Нажмите на кнопку PLAY/PAUSE еще раз, чтобы продолжить воспроизведение.

Переход к предыдущему или следующему треку

Во время воспроизведения нажмите на кнопку ◀ / ▶ на панели или на ⏮/⏭ на пульте ДУ, чтобы начать воспроизведение предыдущего/ следующего трека.

Ускоренное воспроизведение вперед или назад

Во время воспроизведения нажмите и удерживайте кнопку ◀ / ▶ на панели или на ⏮/⏭ на пульте ДУ, чтобы начать ускоренное воспроизведение назад или вперед. Отпустите кнопку, когда нужный фрагмент будет найден.

Повтор воспроизведения

Во время воспроизведения нажимайте на кнопку RPT, чтобы выбрать режим: CHAPTER REPEAT (повтор текущей главы) => TITLE REPEAT (повтор текущего заголовка). Нажмите еще раз, чтобы отменить.

Случайное воспроизведение

Во время воспроизведения трека нажмите на кнопку SHF на панели или на RDM на пульте ДУ, чтобы начать случайное воспроизведение всех треков/глав. Нажмите еще раз, чтобы отменить функцию.

Функция предпрослушивания

Вы можете последовательно воспроизводить начало каждого трека/главы в течение 10 секунд. Во время воспроизведения треков нажмите на кнопку SCN, чтобы начать воспроизведение всех треков. Нажмите еще раз, чтобы отменить функцию.

Изменение угла (только для DVD дисков)

Если DVD-диск поддерживает воспроизведение с различных точек съемки, нажмите и удерживайте в течение 2 секунд кнопку ANGLE на пульте ДУ для воспроизведения изображений с различных точек съемки. Если диск не поддерживает многоугольное воспроизведение, эта функция не будет работать.

Выбор языка аудио (только для DVD дисков)

Если DVD-диск поддерживает несколько языков аудио, нажимайте на кнопку LANGUAGE на пульте ДУ, чтобы выбрать язык аудио.

Выбор канала (для CD/VCD дисков)

Нажимайте на кнопку R/L на пульте ДУ, чтобы выбрать канал: Left (левый канал) => Right (правый канал) => Stereo (стерео).

Выбор языка субтитров (только для DVD дисков)

Если DVD-диск поддерживает несколько языков субтитров, нажимайте на кнопку SUB-T на пульте ДУ, чтобы выбрать язык.

Отображение информации на экране

Нажимайте на кнопку OSD на пульте ДУ, чтобы отобразить на экране информацию в последовательности: Время воспроизведения текущего заголовка/главы => Оставшееся время воспроизведения текущего заголовка => Оставшееся время воспроизведения текущей главы.

Работа с меню DVD диска

Во время воспроизведения нажмите на кнопку TITLE на пульте ДУ, чтобы открыть меню диска.

Нажимайте на кнопки ◀ / ▶ на панели или на пульте ДУ, чтобы выбрать нужный пункт.

Нажмите на кнопку ENTER на пульте ДУ или на SEL на панели, чтобы перейти к выбранному.

PBC (управление воспроизведением) (только для VCD дисков)

Если вы вставляете VCD с функцией PBC, автоматически начинается воспроизведение с начала 1-ого трека.

1. Нажмите на кнопку PBC на пульте ДУ, чтобы во время воспроизведения активизировать интерактивное меню на экране.
2. Если меню состоит из списка заголовков, Вы можете непосредственно выбирать нужные при помощи кнопок с цифрами или кнопок ◀ / ▶ / ▲ / ▼ .
3. При вводе номера воспроизведение начнется автоматически, при выборе заголовка нажмите на кнопку PLAY/PAUSE / SEL, чтобы начать его воспроизведение.
4. Нажмите STOP, чтобы возвратиться к меню диска VCD.
5. Снова нажмите PBC, чтобы выйти из меню.

Выбор системы цветности

Нажимайте на кнопку P/N на пульте ДУ или на BAND на панели, чтобы выбрать систему цветности: PAL=> NTSC => AUTO.

Функция поиска

Нажмите на кнопку GOTO на пульте ДУ, чтобы войти в меню поиска. При помощи кнопок с цифрами введите номер искомой главы. При этом общее количество глав на диске отображается правее.

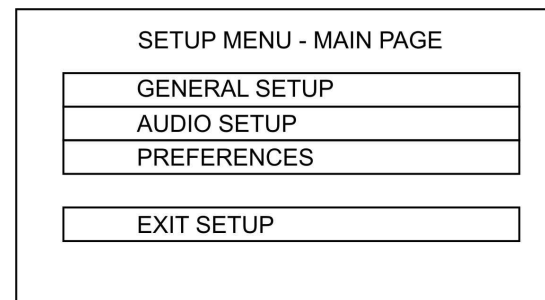
Нажмите на ENTER, чтобы начать воспроизведение выбранной главы.

ИЛИ нажмите на кнопку ▶ , чтобы войти в меню поиска заголовков. При помощи кнопок с цифрами введите номер искомого заголовка. При этом общее количество заголовков на диске отображается правее.

Нажмите на ENTER, чтобы начать воспроизведение.

Настройки системы

1. Нажмите на кнопку SETUP на пульте ДУ, чтобы открыть меню настройки системы.
2. Используйте кнопки ▲ ▼, чтобы выбрать нужное меню из списка: General setup (Общие настройки), Audio setup (Настройка аудио), Preference (Предпочтения), Exit setup (Выход из меню).
3. Нажмите на ENTER, чтобы войти в меню настроек.
4. Используйте кнопки ▲ ▼, чтобы выбрать нужную настройку.
5. Нажмите на кнопку ►, чтобы открыть список установок выбранной настройки.
6. Используйте кнопки ▲ ▼, чтобы выбрать нужную установку, затем нажмите на ENTER или на ◀, чтобы подтвердить.
7. Выберите пункт MAIN PAGE (Главная страница) и нажмите на ENTER, чтобы вернуться к меню настройки системы.
8. В меню настройки системы выберите пункт EXIT SETUP, чтобы выйти из меню настроек.



Общие настройки (General page)

PIC MODE (качество изображения)

Выберите качество видео сигнала DVD: Auto, Film, Video, Smart, S-Smart.

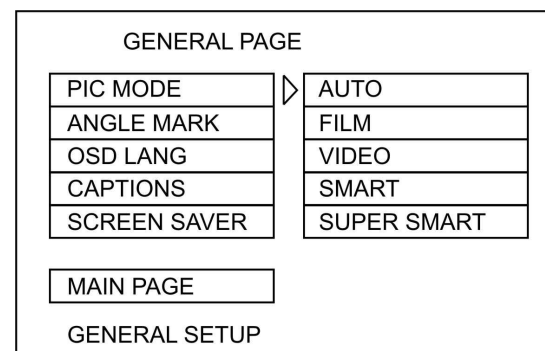
ANGLE MARK (угол обзора)

Некоторые фильмы на DVD дисках могут быть записаны с различными углами съемки – объект, сцена снимается под разными углами камеры. Более подробную информацию о такой возможности можно почерпнуть из аннотации к Вашему DVD диску.

Если режим включен (ON), при воспроизведении DVD диска, записанного под разными углами камеры, на экране отображается значок угла камеры.

OSD LANGUAGE (язык меню)

Выберите языка экранного меню.



CAPTIONS (субтитры)

Эта функция не работает, если диск не имеет субтитров. Если функция выключена (OFF), нажмите кнопку SUB-T на пульте ДУ для включения функции. Установка по умолчанию - ON (вкл).

SCREEN SAVER (скринсейвер)

При включенной функции скринсейвера (ON), если устройство не используется в течение нескольких минут, на экране телевизора появляется заставка – скринсейвер.

Настройка аудио (Audio setup)

SPDIF OUTPUT (настройка SPDIF)

Off (выкл): отсутствует цифровой выходной сигнал (оптический или коаксиальный выход отключен), только аналоговый аудио выход.

SPDIF/RAW: цифровой выходной сигнал в оригинальном формате, записанном на диске.

SPDIF/PCM: цифровой выходной сигнал в декодированном PCM формате.

OP MODE (выходной сигнал)

Выберите выходной сигнал: **Line out, RF remod.**

DUAL MONO (двойной моно)

Stereo (стерео): Стерефонический выходной сигнал.

L-Mono (левый): Выходной сигнал левого канала.

R-Mono (правый): Выходной сигнал правого канала.

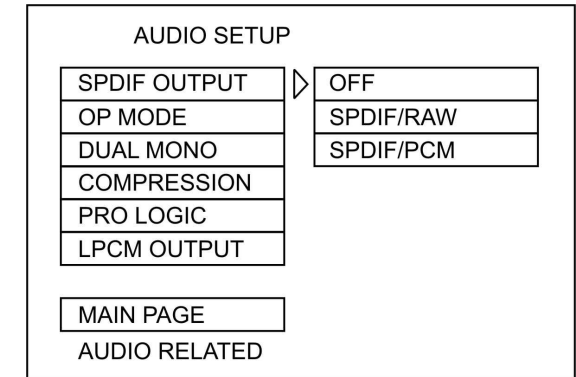
Mix-Mono (смешанный моно): Усредненный выходной сигнал левого и правого каналов.

PRO LOGIC

ON (Вкл) соответствует воспроизведению 2-канального звука в 5.1-канальном режиме и воспроизведение может быть выполнено через многоканальную систему. Если параметр PRO Logic II установлен в положение OFF (Выкл), эффект объемного звучания не работает. Если диск не поддерживает эту функцию, устанавливайте параметр PRO Logic в положение AUTO (Авто). Во время воспроизведения DVD-дисков, записанных в формате Dolby Digital, этот параметр должен быть установлен в положение ON или AUTO.

LPCM OUTPUT (выход LPCM)

Выберете частоту PCM в 48кГц или 96кГц.



Предпочтения (Preferences)

TV DISPLAY (формат ТВ)

Normal /PS: Когда домашний кинотеатр подключен к обычному телевизору, широкоэкранный образ воспроизводится на всем экране, но часть его обрезается (4:3).

Normal /LB: Когда домашний кинотеатр подключен к обычному телевизору, широкоэкранный образ воспроизводится так, что сверху и снизу появляются черные полосы (4:3).

Wide: Используйте этот пункт, если домашний кинотеатр подключен к широкоэкранному телевизору (16:9).

TV TYPE (система ТВ)

Auto (Авто): система ТВ автоматически переключается в соответствии с системой, в которой записан диск.

NTSC: эта система используется в США, ТАЙВАНЕ, ЯПОНИИ и пр.

PAL: эта система используется в КИТАЕ, ЕВРОПЕ, ГОНКОНГЕ и пр.

VIDEO OUTPUT (видео выход)

Выберите этот пункт, чтобы качество изображения было, как **S-Video**.

AUDIO, SUBTITLE, DISC MENU (язык аудио, субтитров, меню диска)

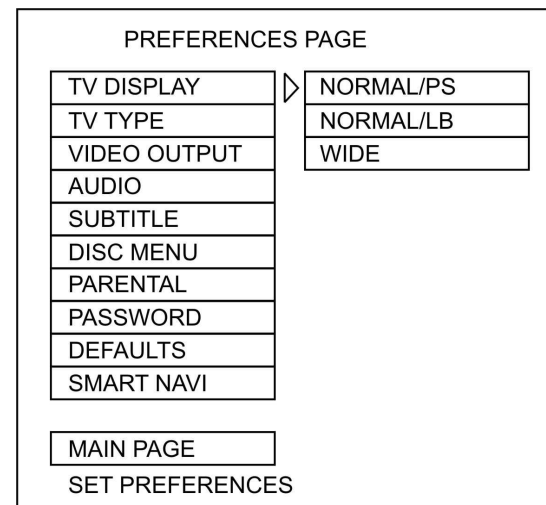
Эти параметры могут быть изначально установлены в соответствии с Вашими предпочтениями. Если установленные Вами параметры поддерживаются содержанием диска, то воспроизведение будет происходить с учетом Ваших настроек. Иначе, будут использоваться установки диска, заданные по умолчанию. При воспроизведении эти установки могут быть изменены соответствующими нажатиями кнопок LANGUAGE и SUB-T на пульте ДУ.

PARENTAL (родительский контроль)

Эта функция предназначена для контроля родителями за содержанием дисков при их воспроизведении и защищает Ваших детей от сцен насилия и эротики. Диск, уровень которого выше, чем установленный с помощью данной функции, не будет воспроизведен.

PASSWORD (пароль)

Если Вы хотите изменить пароль, при помощи кнопок курсора выберите пункт PASSWORD => CHANGE, введите действующий пароль из 4 цифр или значение по умолчанию - 3308 (если Вы забыли действующий). Затем введите новый пароль, снова введите новый пароль. Нажмите на кнопку ENTER, чтобы сохранить новый пароль.



DEFAULTS (по умолчанию)

Функция переустанавливает устройство на заводские настройки.

SMART NAVI (навигационная система)

Выберите этот пункт для подключения навигационной системы.

Обзор MP3

Замечания по MP3

- MP3 это краткое обозначение аудио слоя MPEG 3 и относится к стандарту технологии сжатия звука.
- Данное изделие позволяет воспроизводить файлы MP3 на дисках CD-ROM, CD-R или CD-RW.
- Изделие может считывать файлы MP3, записанные в формате, соответствующем ISO 9660. Однако оно не поддерживает данные MP3, записанные методом пакетной записи.
- Изделие не может считывать файлы MP3, которые имеют расширение файла, отличающееся от ".mp3".
- Если вы воспроизводите не MP3 файл, который имеет расширение ".mp3", вы можете слышать некоторые шумы.
- В данном руководстве мы рассматриваем файлы, называемые "файлами MP3" и "папкой", а в технологии PC "дорожкой" и "альбомом" соответственно.
- Максимальное количество уровней директории равно 8, включая корневую директорию. Максимальное количество файлов и папок на диске 256.
- Изделие может не воспроизводить дорожки в последовательном порядке.
- Изделие воспроизводит только аудио треки, если диск содержит как аудио треки, так и файлы MP3.
- При воспроизведении диска 8 килобит или VBR, истекшее время воспроизведения в окне дисплея будет неправильным, а также ознакомительное воспроизведение может не действовать надлежащим образом. VBR: Переменная скорость передачи битов.

Замечание по созданию собственных CD-R или CD-RW, содержащих файлы MP3

- Для получения высокого качества звука мы рекомендуем преобразовывать файлы MP3 с эталонной частотой 44,1 кГц и фиксированным битрейтом 128 кбит/сек. НЕ сохраняйте более 256 файлов MP3 на диске.
- Для формата, совместимого с ISO 9660, максимально допустимая глубина вложенных папок равняется 8, включая корневую директорию (папку).
- При использовании диска CD-R воспроизведение возможно только для дисков, которые были закончены. Убедитесь, что при записи MP3 CD-R или CD-RW были отформатированы как диски данных, а НЕ как аудио диски.
- Вы не должны записывать не-MP3 файлы или ненужные папки вместе с файлами MP3 на диск, в противном случае потребуется много времени, пока изделие начнет воспроизводить файлы MP3.
- На некоторых CD-R или CD-RW данные могут не быть записаны надлежащим образом в зависимости от качества их производства. В этом случае данные могут быть воспроизведены не надлежащим образом. Рекомендуются диски CD-R или CD-RW высокого качества.
- Имя альбома или композиции может содержать до 16 символов. Необходима версия 1.x ID3TAG.
- Помните, что изделие может не воспроизводить треки в том порядке, в котором они записаны на диске.

Система защиты от кражи

Данное изделие снабжено сдвигаемой съемной и маскирующей панелью. Панель можно снять и взять с собой, что помогает избежать воровства.

Подсоединение съемной панели

Снятие панели

1. Нажмите на кнопку PWR, чтобы выключить питание устройства.
2. Нажмите на кнопку OPEN на панели. Панель опустится вниз.
3. Сдвиньте панель в какую-либо сторону и вытяните ее на себя.
4. Поместите панель в портфель и возьмите ее с собой, когда вы покидаете автомобиль.

Подсоединение съемной панели

1. Держите панель так, чтобы ее лицевая сторона была направлена на Вас, и установите правую или левую нижнюю сторону в кронштейн.
2. Нажмите на центральную верхнюю часть панели, чтобы она защелкнулась.

Съем изделия

1. Снимите панель.
2. Вставьте два Т-образных ключа в отверстие лицевой стороны, пока не услышите щелчок.
3. Выньте изделие (рис. 1).

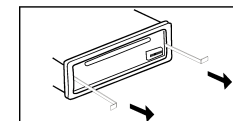
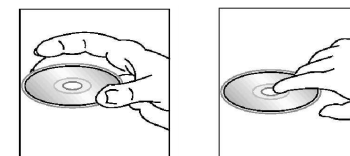


Рис. 1

Обращение с компакт-дисками

- Грязные, поцарапанные или погнутые диски могут вызвать искажение звука или шумы
- Держите диск только за края (как показано на рисунке). Чтобы обеспечить чистоту, не прикасайтесь к его поверхности.
- Диски должны храниться в их чехлах после использования, чтобы не поцарапать их поверхность.
- Не подвергайте диски действию прямого солнечного света, повышенной влажности, повышенным температурам или действию пыли.
- Продолжительное влияние предельных температур может изогнуть диск (например, пребывание дисков в автомобиле в летнее время).
- Не царапайте и не пишите что-либо на любой стороне диска. Острые пишущие инструменты или чернила, используемые в них, могут повредить поверхность диска.
- НЕ ПРИКАСАЙТЕСЬ к стороне, не имеющей маркировки.
- НЕ ПРИКРЕПЛЯЙТЕ какую-либо печать, этикетку или лист предохранения данных к любой стороне диска.
- Данное изделие не может воспроизводить CD размером 3 дюйма (8 см).
- Никогда не вставляйте CD размером 3 дюйма, установленный в адаптер, или CD неправильной формы. Изделие не сможет выбросить его, что приведет к сбою.



Чистка и уход

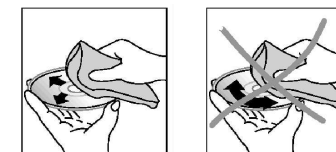
Чистка корпуса

Протирайте мягкой тканью. Если корпус очень загрязнен (не мочите его), используйте ткань, слегка смоченную мыльным раствором, и затем вытрите его сухой тканью.

Чистка дисков

а) Отпечатки пальцев должны быть тщательно стерты с поверхности диска мягкой тканью. В отличие от обычных пластинок, компакт-диски не имеют канавок для сбора пыли и микроскопических частиц грязи, поэтому осторожно вытирайте их мягкой тканью, чтобы убрать частицы грязи. Вытирайте прямолинейным движением от центра к краю.

б) Никогда не используйте растворитель, бензин, очиститель пластинок или антистатический аэрозоль для чистки дисков. Такие химические вещества могут повредить его пластиковые поверхности.



Руководство по устранению неисправностей

Неисправность	Причина	Решение
Нет питания	Зажигание машины не включено. Сгорел предохранитель.	Если источник питания подключен надлежащим образом к выключателю машины, установите ключ зажигания в положение «АСС». Замените предохранитель.
Невозможно загрузить диск	В плеер установлен CD диск.	Удалите диск из плеера, затем установите новый.
Невозможно считать диск	Диск установлен верхней стороной вниз. Компакт диск загрязнен или имеет дефект. Температура внутри машины очень высокая.	Установите компакт диск стороной с этикеткой вверх. Очистите диск или установите новый. Подождите пока температура не станет нормальной.
Нет звука	Звук установлен на минимум. Кабель не подключен надлежащим образом.	Отрегулируйте звук до необходимого уровня. Проверьте подключение кабеля.
Не действуют функциональные ключи	Встроенный микрокомпьютер не работает надлежащим образом из-за шумов. Передняя панель не установлена на свое место.	Нажмите кнопку RESET. Повторно установите переднюю панель.
Звук пропадает	Угол установки более 30 градусов. Компакт диск загрязнен или имеет дефект.	Отрегулируйте угол установки, установив его менее 30 градусов. Очистите диск или установите новый.
Радио не работает. Не работает автоматический выбор радиостанции	Антенный кабель не подключен. Сигналы слишком слабы.	Вставьте антенный кабель надежно. Выберите станцию вручную.

Технические характеристики

Общие	
Источник питания	12 В, постоянное
Потребляемый ток	макс. 10 А
Максимальная выходная мощность	50 Вт x 4 канала
Предохранитель	10 А
Размеры (Д x Ш x В)	178 x 160 x 50 мм
Сtereo FM радио	
Частотный диапазон	87.5 - 108.0 МГц
Используемая чувствительность	3 мкВ
MW радио	
Частотный диапазон	522-1620 кГц
Используемая чувствительность	25 мкВ
Плеер дисков	
Система	DVD аудио система
Используемые типы дисков	CD/DVD/DVD±R/CD-R/-RW
Используемые форматы	DVD-video/SVCD/VCD/MP3/WMA/JPEG/Picture CD/Photo CD
Частотные характеристики	20 Гц - 20 кГц ≤ 5 дБ
Отношение сигнал/шум CD	70 дБ
RCA выход	2 канала
Линия выход	
Выход	CD макс. 2000 мВ

**Технические характеристики могут быть изменены заводом-изготовителем без предварительного уведомления.
Указанные масса и геометрические размеры имеют приблизительные значения.**