

**Рабочая поверхность
с электрическими конфорками
D 302**

**Стеклокерамическая рабочая поверхность
DK 302**

**Газовая рабочая поверхность
D 320**

ОГЛАВЛЕНИЕ

Безопасность — хорошая привычка	2
<hr/>	
<i>Инструкции для технического персонала:</i>	
Установка	5
<hr/>	
Подключение	8
<hr/>	
<i>Инструкции для пользователя:</i>	
Использование рабочей поверхности	
1. Рабочая поверхность с электрическими конфорками	11
2. Стеклокерамическая рабочая поверхность	14
3. Газовая рабочая поверхность	17
<hr/>	
Обслуживание и уход	18

Благодарим за приобретение товара марки Ariston.
Ваша рабочая поверхность надежна и проста в эксплуатации.
Внимательно прочитайте данное руководство: оно поможет
Вам ознакомиться с возможностями рабочей поверхности,
правилами ее монтажа, использования и обслуживания.

К СВЕДЕНИЮ ПОКУПАТЕЛЯ!

В связи с тем, что конструкция рабочей поверхности постоянно совершенствуется, возможны незначительные расхождения между конструкцией и руководством по эксплуатации, не влияющие на технические характеристики.

БЕЗОПАСНОСТЬ — ХОРОШАЯ ПРИВЫЧКА

1. Это оборудование разработано для использования внутри помещений. Ни при каких обстоятельствах не используйте оборудование на улице.
2. Это оборудование должно использоваться в домашних условиях для приготовления пищи в соответствии с данной инструкцией. Использование оборудования не по назначению, а также промышленное использование, использование рабочей поверхности в офисах, предприятиях сферы обслуживания, здравоохранения, просвещения и т.п. не предусмотрено. Производитель не несет ответственности за выход из строя оборудования при нарушении данного пункта инструкции.
3. Снимите упаковку; элементы упаковки (пластиковые пакеты, пенопласт, металлические скрепки) могут быть потенциально опасны для детей, поэтому выбросьте упаковку сразу же или уберите в недоступное место.
4. Убедитесь, что Ваша рабочая поверхность не повреждена и полностью укомплектована. Если у Вас есть сомнения, свяжитесь с продавцом немедленно.
5. Запрещено использование удлинителей и переходников. Длина кабеля не должна превышать 1,5 м.

Производитель не несет ответственности за возгорания, произошедшие из-за использования тройников и удлинителей, а также соединительного кабеля, сечение которого не соответствует потребляемому оборудованием мощности. При установке необходимо проверить соответствие характеристик сети и рабочей поверхности. Необходимые сведения содержатся в специальной таблице (см. нижнюю сторону рабочей поверхности).

6. Розетка и вилка должны быть одного типа.
7. Рабочая поверхность должна быть установлена только квалифицированным персоналом, в соответствии с рекомендациями Производителя и стандартами, действующими на территории стран СНГ. Неправильная установка может принести вред людям, животным или Вашей собственности. В случае неправильной установки Производитель снимает с себя всякую ответственность.
8. Электрическая безопасность гарантирована только при наличии эффективного заземления, выполненного в соответствии с правилами электрической безопасности. Это требование обязательно должно соблюдаться. Если возникли сомнения, свяжитесь со специалистом по установке, который проверит Вашу систему заземления.
Производитель не несет ответственности за ущерб, вызванный отсутствием заземления или его неисправностью.
9. Если рабочая поверхность подключается непосредственно к сети (без вилки и розетки), необходимо установить многолинейный выключатель с расстоянием между разведенными контактами не менее 3 мм, линия заземления при этом не должна разрываться. Выключатель следует установить в легкодоступном месте.
10. Всегда вынимайте вилку из розетки или отключайте электричество на Вашем щитке перед мойкой или другими операциями по профилактике рабочей поверхности.
11. Не тяните провод, чтобы вынуть вилку из розетки: это очень опасно. Не пережимайте и не натягивайте сетевой кабель.
Для замены поврежденного кабеля вызывайте специалиста из сервисного центра.
12. Следите за тем, чтобы вентиляционные отверстия и щели не были закрыты, в противном случае возникает опасность превышения рабочей температуры электрической изоляции и короткого замыкания.
13. Ваша рабочая поверхность должна использоваться только для того, для чего она разработана. Если Вы решили испытать рабочую поверхность другой работой, (например, отапливать помещения) делайте это на свой страх и риск.
Производитель не несет ответственности за поломки, вызванные ненадлежащим или неразумным использованием.
14. Не касайтесь рабочей поверхности, если Ваши руки мокрые или сырые, не пользуйтесь оборудованием босиком.
15. В соответствии с общими требованиями Государственной Противопожарной службы не оставляйте работающую поверхность без присмотра.
16. Не разрешайте детям и лицам, незнакомым с данной инструкцией, пользоваться оборудованием без Вашего присмотра.
17. Запрещается изменение конструкции рабочей поверхности и вмешательство лиц, не уполномоченных Производителем на гарантийный ремонт.

18. Рабочая поверхность сделана из термоустойчивых и достаточно ударопрочных материалов. Однако ее можно случайно повредить (расколоть или поцарапать тяжелой утварью или острыми предметами). В этом случае отсоедините немедленно оборудование от сети. Для устранения дефектов обратитесь в авторизованный сервисный центр. Проверьте, что при ремонте используются только оригинальные запасные части, применение других запасных частей не гарантирует безопасной работы оборудования.
19. Рабочая поверхность нагревается во время использования и сохраняет тепло после выключения. Будьте осторожны: не прикасайтесь к оборудованию, пока оно еще горячее.
20. Избегайте контакта горячей стеклокерамической поверхности с пластиком или алюминиевой фольгой: они могут легко расплавиться, что создаст Вам довольно серьезную проблему. Производитель не несет ответственности за подобные повреждения.
21. Старайтесь располагать посуду так, чтобы ручки не перегревались и чтобы было невозможно опрокинуть посуду, случайно задев за ручки.
22. Никогда не оставляйте включенные зоны нагрева и электрические конфорки пустыми или с неиспользуемой посудой, так как посуда быстро нагревается, что может привести к повреждению нагревательного элемента.
23. При использовании малых кухонных электроприборов рядом с рабочей поверхностью следите, чтобы их питающие кабели не касались горячих частей оборудования.
24. Отключайте рабочую поверхность от сети, когда уезжаете надолго, перекройте газовый кран (при наличии).
25. **Перед первым включением:** удалите с поверхности следы упаковочных материалов (клей, смазка) при помощи неабразивных чистящих материалов. При первом включении Вы почувствуете неприятный запах: так удаляются смазочные материалы. Не беспокойтесь: это нормальное явление, запах быстро исчезнет.
26. При возникновении нестандартной ситуации отключите рабочую поверхность от сети, позвоните в сервисный центр, телефон которого указан в гарантийном документе (гарантийном талоне, сервисной книжке, сервисном сертификате).
27. Если Вы решили, что оборудование больше не годится для эксплуатации, сделайте его непригодным для использования: отключите от сети, обрежьте питающий кабель, снимите потенциально опасные части (это особенно важно для безопасности детей, которые могут играть с неиспользуемыми или выброшенными приборами).

УСТАНОВКА

Этот раздел предназначен для квалифицированных техников и содержит инструкции по установке рабочей поверхности в соответствии с действующими нормами безопасности.

Перед любыми работами по наладке, обслуживанию и т.п. отключите оборудование от электрической сети.

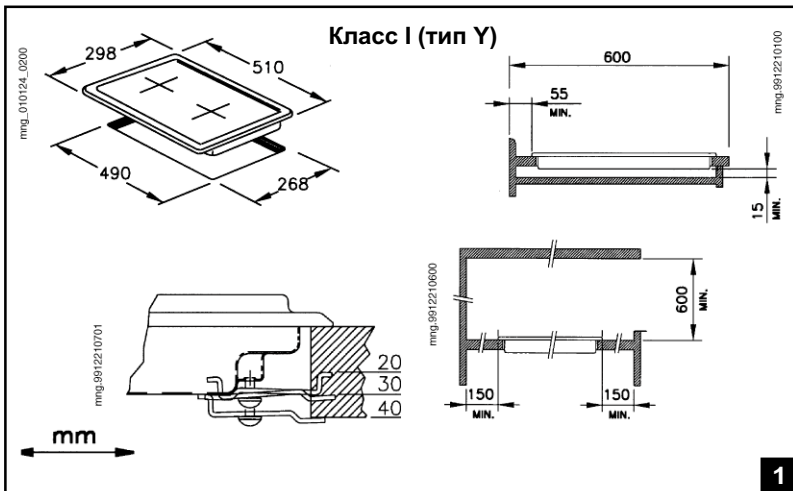
Расположение

Оборудование может быть встроено в модуль кухонной мебели как показано на *рис. 1* (мод. D 302), 2 (мод. DK 302), 3 (мод. D 320).

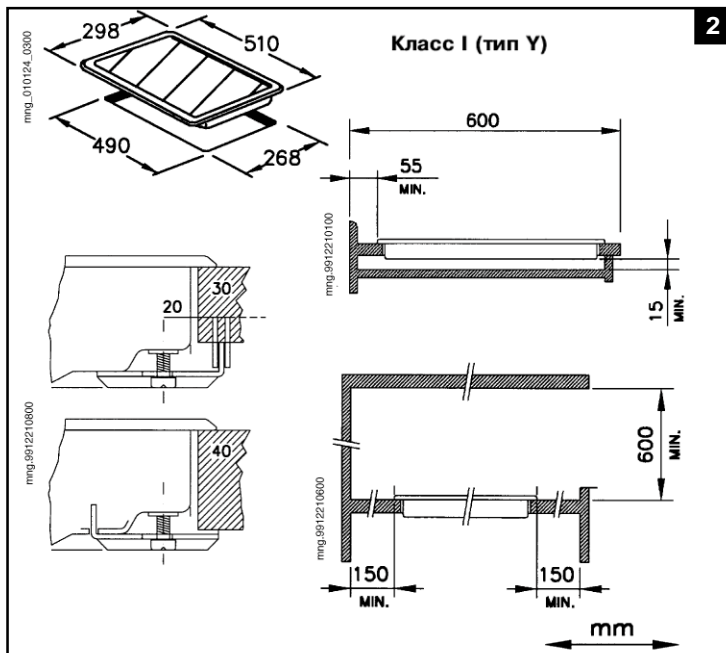
Вставьте рабочую поверхность в отведенное место, плотно прижимая ее по периметру.

Проверьте, что уплотнитель вокруг внешней грани рабочей поверхности правильно установлен, во избежание любых протечек на несущую кухонную мебель (стол, шкаф).

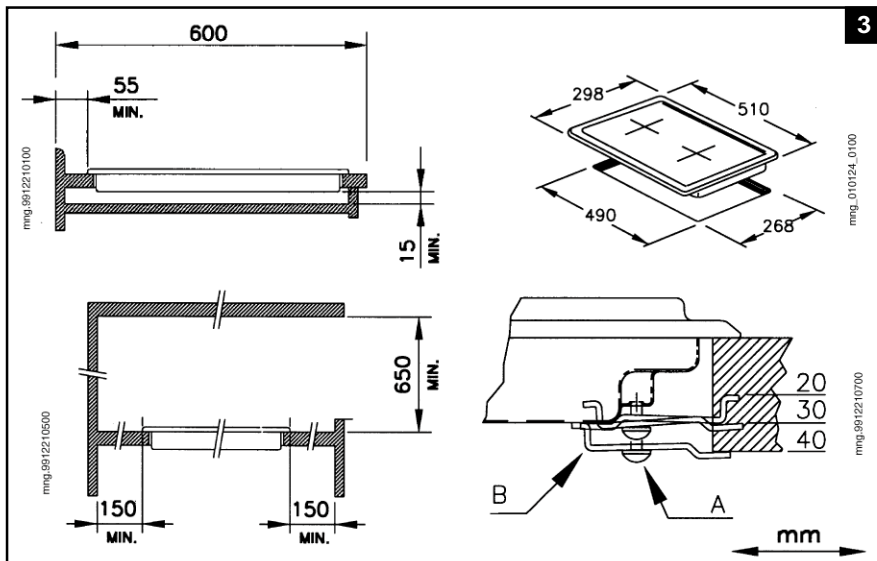
Рабочая поверхность с электрическими конфорками D 302



Стеклокерамическая рабочая поверхность DK 302



Газовая рабочая поверхность D 320



Предупреждение: после закрепления на месте винта «В» не затягивайте слишком сильно винт «А» (одного оборота вполне достаточно) (см. рис. 3). Удостоверьтесь, что поддерживающая поверхность ровная. Закрепите резиновый уплотнитель.

Газовая рабочая поверхность должна устанавливаться и использоваться в помещениях с постоянной вентиляцией, для этого необходимо, чтобы соблюдались следующие требования:

- а) Помещение должно иметь вентиляционную систему, достаточную для удаления продуктов сгорания. Это может быть вытяжка или электрический вентилятор, который автоматически включается при работе вытяжки.
- б) Для надлежащего сгорания в помещение должен поступать свежий воздух. Приток воздуха должен составлять не менее 2 м³/час на каждый киловатт мощности устанавливаемого оборудования (см. таблицу «Характеристики горелок и жиклеров»).

ХАРАКТЕРИСТИКИ ГОРЕЛОК И ЖИКЛЕРОВ							
Тип газа		Давление, мбар НОРМ.	Горелка	Диаметр жиклера 1/100 мм	Тепловая мощность НОМИН., Вт	РАСХОД	
Природный газ	G 20	20	быстрая	116	3000	286	л/ч
			дополнительная	79	1000	95	
			корона	137	3600	343	
Сжиженный газ	G30/G31	28-30/37	быстрая	86	3000	218	л/ч
			дополнительная	50	1000	73	
			корона	94	3600	262	

Рабочие поверхности DIAMOND должны устанавливаться так, чтобы любые деформации, вызванные неровной опорной поверхностью, были исключены.

ПОДКЛЮЧЕНИЕ

Газовая рабочая поверхность D 320

ПОДКЛЮЧЕНИЕ ГАЗА

Подключение к газу рабочей поверхности должно производиться квалифицированным персоналом в соответствии с действующими стандартами и после проверки соответствия типа подключаемого газа, тому, на который настроено оборудование. При несоответствии типов газа, следуйте инструкциям параграфа «Настройка рабочей поверхности на различные типы газа».

Если рабочая поверхность подсоединяется к баллону со сжиженным газом, отрегулируйте его давление в соответствии с действующими нормами техники безопасности.

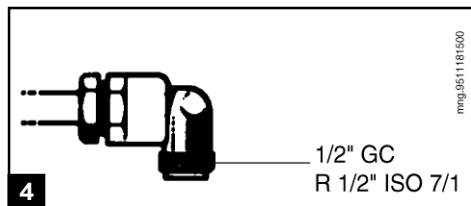
Подключение через негибкую (стальную или медную) трубу

Подключение должно быть произведено таким образом, чтобы исключить механическое давление в любой части рабочей поверхности.

Оборудование оснащено настраиваемым L-образным штуцером и прокладкой

для подсоединения к источнику газа. Чтобы повернуть штуцер, прокладку необходимо заменить (поставляется с оборудованием).

Газовый вывод оборудования приспособлен для подключения круглой газовой трубы с наружной резьбой 1/2 дюйма (рис. 4).



Подключение гибкой стальной трубой

Гибкая стальная труба присоединяется к тому же выводу с наружной резьбой 1/2 дюйма. Используйте только трубы и прокладки, соответствующие действующим стандартам. Полная длина трубы не должна превышать 2000 мм. Обязательно убедитесь, что гибкая стальная труба не касается движущихся предметов и не пережата.

Контроль плотности подсоединения

После подключения оборудования проверьте все места газовых соединений на наличие утечек, используя мыльный раствор. Никогда не используйте для проверки пламя.

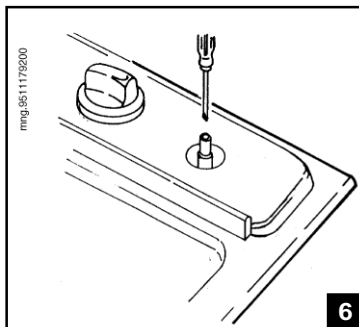
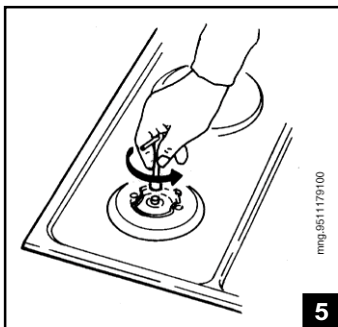
Настройка рабочей поверхности на различные типы газа

Если тип газа, который Вы будете использовать, отличается от того, на который настроена рабочая поверхность (см. маркировку на оборудовании), необходимо заменить газовые жиклеры и произвести настройку «минимального пламени».

- замените газовые жиклеры (рис. 5) в соответствии с типом используемого газа – см. таблицу «Характеристики горелок и жиклеров» на с. 7;
- поверните рукоятку к минимальному положению;
- снимите рукоятку и с помощью торцевого ключа отрегулируйте минимальное пламя (рис. 6).

Н.В. В случае с сжиженным газом (бутан / пропан) регулировочный винт должен быть закручен полностью.

- удостоверьтесь, что при быстром повороте рукоятки от максимального к минимальному положению пламя не гаснет.



D 302, DK 302, D 320

ПОДКЛЮЧЕНИЕ К ЭЛЕКТРОСЕТИ

Оборудования должно быть заземлено!

Перед подсоединением к электросети убедитесь в том, что:

- √ характеристики оборудования соответствуют тем, что указаны в информационной табличке, расположенной на нижней части рабочей поверхности;
- √ предохранители (пробки) и проводка могут выдержать рабочую нагрузку оборудования (см. информационную таблицу);
- √ оборудование имеет заземление в соответствии с правилами и требованиями, предъявляемыми к заземлению бытовой техники;
- √ розетка или многолинейный выключатель находятся в легкодоступном месте.

Подсоединение кабеля к сети (рис. 7)

Если оборудование не оснащено кабелем и/или подходящей вилкой, необходимо использовать аналогичный по техническим характеристикам кабель (см. серийный номер на информационной табличке), пригодный для выдерживания рабочей температуры. Питающий кабель должен располагаться так, чтобы по всей длине он никогда не нагревался до температуры, превышающей на 50°C комнатную.

Оснастите питающий кабель соответствующей вилкой (см. информационную табличку) или непосредственно подключите оборудование к сети (без вилки и розетки). В последнем случае должен быть установлен многолинейный выключатель, соответствующий нагрузке, с расстоянием между разведенными контактами не менее 3 мм, причем линия заземления не должна разрываться.

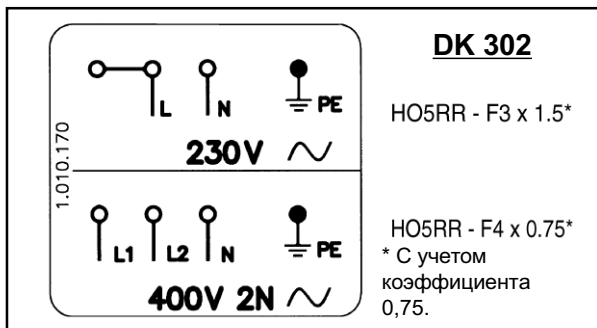
Важно:

электрические провода имеют следующую цветовую маркировку:

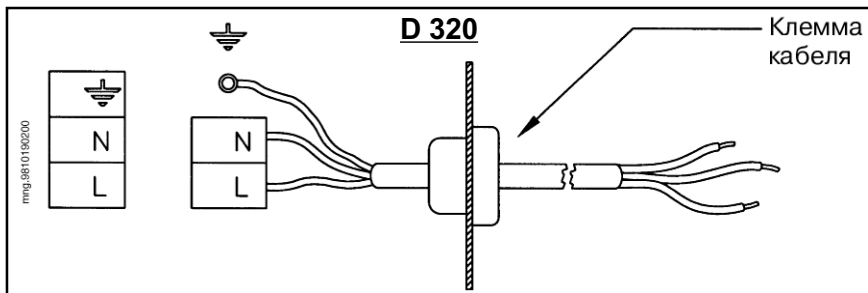
<i>зелено-желтый</i>	— заземление;
<i>синий</i>	— нейтраль;
<i>коричневый или черный</i>	— фаза.

Оборудование, подключенное с нарушением требований безопасности бытовых приборов большой мощности, изложенных в настоящей инструкции, является потенциально опасным.

Производитель снимает с себя всякую ответственность за любой ущерб, причиной которого явилось неправильное подключение оборудования.



7



ИСПОЛЬЗОВАНИЕ РАБОЧЕЙ ПОВЕРХНОСТИ

1. Рабочая поверхность с электрическими конфорками D 302

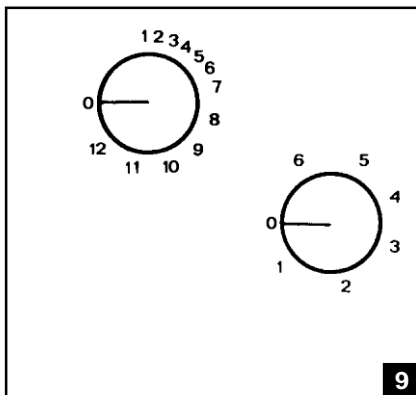
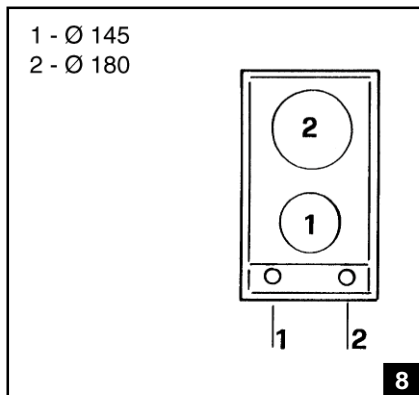
Электрические конфорки (рис. 8-9)

Конфорки различаются по диаметру и мощности: «обычные» и «быстрые», «автоматические» (см. табл. 1).

Таблица 1

Модель D 302: электрические конфорки						
Напряжение, В	Тип	Диаметр, мм	Мощность, Вт	Регулировка		
~230 В	обычная	∅ 145	1000	Нагрев регулируется в 7 позициях поворотом рукоятки управления конфоркой по и против часовой стрелки	(0 ÷ 6)	
		∅ 180	1500			
	● быстрая	∅ 145	1500			
		∅ 180	2000			
	автоматическая	∅ 145	1500		13 значений температуры устанавливаются вращением рукоятки управления по часовой стрелке	(0 ÷ 12)
		∅ 180	2000			

● быстрые конфорки можно отличить по красному кружку в центре



Использование электрических конфорок

Нагрев каждой конфорки регулируется установкой соответствующей рукоятки (рис. 8-9) в нужную позицию — чем больше номер позиции, тем выше уровень нагрева конфорки (см. табл. 2).

Таблица 2

Быстрая Обычная	Автоматическая	Интенсивность нагрева
1	1-2	слабый
2	3-4	умеренный
3	5-6	медленный
4	7-8	средний
5	9-10	сильный
6	11-12	очень сильный

«Быстрые» и «обычные» конфорки» регулируются вращением соответствующей рукоятки по и против часовой стрелки в пределах 7 позиций — 0÷6).

«Автоматические конфорки» регулируются вращением рукоятки по часовой стрелке в позициях от 0 до 12.

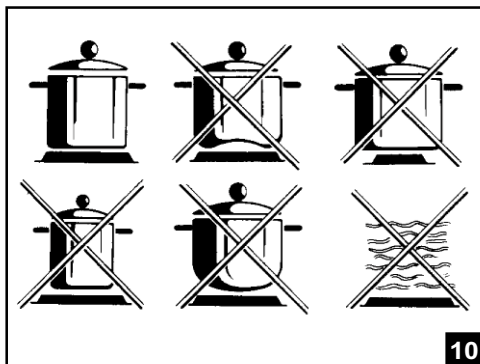
Когда рукоятка управления конфоркой находится в любом положении, кроме «Выключено» (0), горит сигнальная лампочка.

Некоторые типы сигнальных ламп будут продолжать слегка светиться даже после выключения конфорки. Это вполне нормально.

Использование посуды на рабочей поверхности (рис. 10)

Для достижения наилучших результатов при готовке на Вашей рабочей поверхности соблюдайте следующие правила:

- Используйте кухонную посуду с горизонтальным и гладким дном. Это обеспечит полный контакт дна посуды с зоной нагрева. Использование кастрюль с деформированным (выгнутым или вогнутым) дном недопустимо.
- Используйте кухонную посуду достаточного диаметра: чтобы она полностью закрывала зону нагрева. Кроме того, располагайте посуду точно над выбранной зоной нагрева, что способствует наиболее эффективно использованию тепла.
- Всегда проверяйте, чтобы дно кастрюль и сковород было сухим и чистым. Это обеспечит хороший контакт между рабочей поверхностью и кухонной посудой и продлит срок их службы.
- Не переполняйте посуду жидкостью, при закипании или, когда жидкость нагрета, уменьшите интенсивность нагрева конфорки.
- Не оставляйте включенными электрические конфорки пустыми или с неиспользуемой посудой.
- Убедитесь, что центральный датчик автоматической конфорки не задевает дно посуды.
- По окончании приготовления устанавливайте рукоятку конфорки в позицию «0».



2. Стеклокерамическая рабочая поверхность ДК 302

Описание нагревательные элементы (рис. 11-12)

Круглые нагревательные элементы представляют собой круговую спираль, которая становится красной через 20–30 секунд после включения.

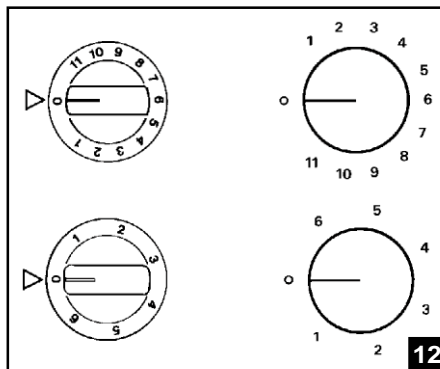
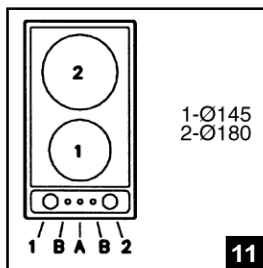
Комбинированные (галогеновые и электрические) нагревательные элементы состоят из двух галогенных ламп и круглого нагревательного элемента. Эта комбинация обеспечивает идеальное нагревание поверхности без риска повреждения галогенных ламп.

Главная особенность галогенных ламп состоит в том, что они производят мгновенное излучение большого количества световой и тепловой энергии, что означает:

- быстрый нагрев, подобный газовым конфоркам;
- быстрое охлаждение.

Таблица 3

Модель ДК 302: нагревательные элементы					
Напряжение, В	Тип	Диаметр, мм	Мощность, Вт	Регулировка	
~230 В	тройная круговая спираль	∅ 145	1200	переключатель	(0 ÷ 6)
		∅ 180	1700		
	простая круговая спираль	∅ 145	1200	регулятор мощности	(0 ÷ 11)
		∅ 180	1700		
	комбинированные нагревательные элементы	∅ 145	1200	регулятор мощности	(0 ÷ 11)
		∅ 180	1800		



Использование нагревательных элементов

Поверните рукоятку управления зоной нагрева к нужной позиции — чем выше номер позиции, тем больше тепла получает зона нагрева (см. табл. 4).

Таблица 4

Положение рукоятки	Регулятор энергии	Интенсивность нагрева
1	1-2	слабый
2	3-4	умеренный
3	5-6	медленный
4	7-8	средний
5	9-10	сильный
6	10-11	очень сильный

Горящие индикаторы показывают (рис. 11):

А — включение одного или более нагревательных элементов.

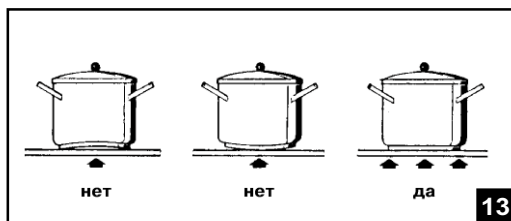
В — температура в зоне нагрева превышает 50°C.

Некоторые типы сигнальных ламп будут продолжать слегка светиться даже, после выключения нагревательного элемента. Это вполне нормально.

Использование посуды на стеклокерамической поверхности

Для достижения наилучших результатов при использовании стеклокерамической рабочей поверхности соблюдайте следующие правила:

- Используйте кухонную посуду с горизонтальным и гладким дном. Это обеспечит полный контакт дна посуды с зоной нагрева. Использование кастрюль с деформированным (выгнутым или вогнутым) дном недопустимо.
- Используйте кухонную посуду достаточного диаметра: чтобы она полностью закрывала зону нагрева. Кроме того, располагайте посуду точно над выбранной зоной нагрева, что способствует наиболее эффективному использованию тепла.



- Всегда проверяйте, чтобы дно кастрюль и сковород было сухим и чистым. Это обеспечит хороший контакт между рабочей поверхностью и кухонной посудой и продлит срок их службы.
- Не пользуйтесь посудой, в которой готовили на газовой плите. Концентрированное тепло от газовой горелки может деформировать дно кухонной посуды, что не обеспечит полный контакт посуды с рабочей поверхностью.
- Не оставляйте включенными пустые зоны нагрева: они очень быстро нагреваются до максимальной температуры, что может повредить нагревательные элементы.
- Избегайте попадания жидкости на нагревательные элементы, для этого при закипании жидкости уменьшайте мощность нагревательного элемента.
- По окончании приготовления устанавливайте рукоятку управления зоной нагрева в позицию «0».
- Допускается использование посуды из нержавеющей стали, чугуна, керамики и меди. При покупке посуды обращайте внимание на маркировку, разрешающую или запрещающую использование посуды на стеклокерамической поверхности.

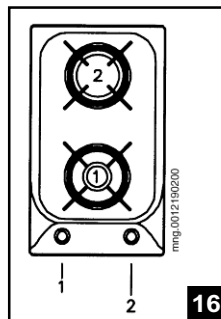
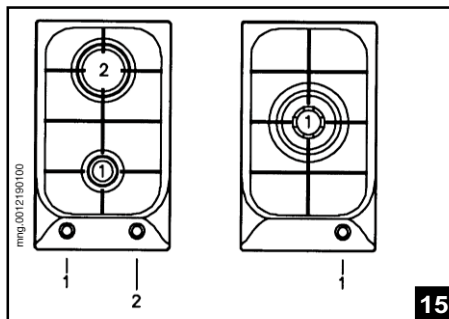
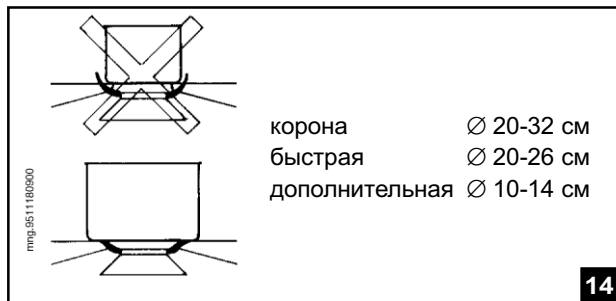
3. Газовая рабочая поверхность D 320

Использование газовых горелок (рис. 14-16)

Чтобы зажечь горелку, надавите на соответствующую ей рукоятку и поверните ее против часовой стрелки по направлению к максимальной позиции. Держите рукоятку нажатой примерно 3 секунды. Отпустив рукоятку, убедитесь, что пламя горит и отрегулируйте его как требуется. Минимальная величина пламени устанавливается полным поворотом рукоятки против часовой стрелки.

Для наилучших результатов следуйте этим основным правилам:

- используйте подходящую по диаметру посуду для каждого типа горелки, пламя не должно достигать боковых сторон кастрюль и сковород (рис. 14);
- всегда используйте посуду с плоским дном и накрывайте ее крышкой;
- когда содержимое начинает кипеть, поворачивайте рукоятку горелки в минимальную позицию;
- не оставляйте пусту посуду на огне;
- не используйте посуду и приборы, предназначенные для гриля, на рабочей поверхности DIAMOND;
- по окончании приготовления перекройте газовый кран сети или баллона с газом.



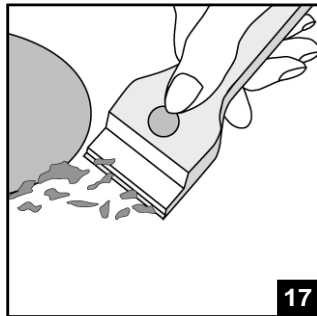
ОБСЛУЖИВАНИЕ И УХОД

Перед чисткой или любыми операциями по уходу за рабочей поверхностью отсоедините ее от электрической сети.

Для продления срока службы оборудования необходимо тщательно и регулярно его чистить, соблюдая следующие правила:

- *Керамические и стеклянные части* (при их наличии) следует мыть теплой водой, при сильном загрязнении – специальным Средством по уходу за стеклокерамикой из серии фирменных профессиональных средств «Забота о доме», не содержащим абразивов и агрессивных веществ.
- Не оставляйте на рабочей поверхности кислотосодержащие и щелочные вещества (уксус, соль, лимонный сок и др.).
- *Съемные части горелок и электрические конфорки* промывайте водой и обрабатывайте специальным средством по уходу за конфорками и решетками плит из фирменной профессиональной серии «Забота о доме». Пригоревшие остатки пищи должны быть удалены.
- На рабочих поверхностях с автоматическим зажиганием *наконечник электрического зажигания* должен чиститься осторожно и регулярно, также проверьте, не забиты ли газовые отверстия.
- Со временем *газовые краны* могут начать застревать и плохо проворачиваться. В этом случае их нужно прочистить изнутри и смазать. Эта процедура должна выполняться квалифицированным персоналом.
- Проверяйте периодически состояние газового шланга, в случае утечки газа шланг немедленно должен быть заменен квалифицированным персоналом.
- *Нержавеющая сталь* может потемнеть при длительном контакте с водой или агрессивными чистящими средствами, содержащими едкий натр или фосфор. Рекомендуем для очистки компонентов из нержавеющей стали использовать фирменное профессиональное Средство по уходу за нержавеющей сталью из серии «Забота о доме». Трудноочищаемые загрязнения можно также удалить при помощи слабоподогретого уксуса, затем промыть водой и вытереть насухо.
- *Электрические конфорки* нужно очищать влажной тканью, а затем протереть с маслом, пока они еще теплые.
- Перед использованием *стеклокерамической* рабочей поверхности нужно влажной губкой удалить остатки пищи и жира от предыдущей готовки. Периодически требуется более тщательная очистка – для этого используйте специальные средства по уходу за *стеклокерамической поверхностью*. Пригоревшие остатки пищи и нагар удалите скребком CERA quick

CERA quick® (рис. 17) (не входит в комплект по-



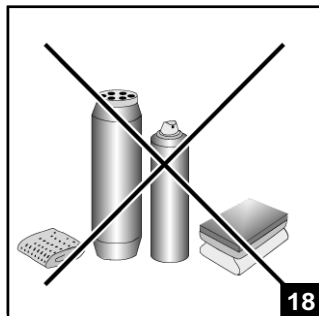
17

ставки). Средство по уходу за стеклокерамической поверхностью (фирменная профессиональная серия "Забота о доме") и скребок CERA quick можно приобрести в авторизованных сервисных центрах, магазинах по продаже электробытовой техники. Очищайте поверхность пока она еще теплая, используя подходящее чистящее средство и бумажные полотенца, затем протрите ее влажной и сухой тканью.

Алюминиевая фольга, пластмасса или синтетические материалы, сахар или продовольственные продукты с высоким его содержанием, плавятся на рабочей поверхности и должны быть **немедленно** удалены скребком, пока поверхность еще теплая.

Чистящие средства, особенно для стеклокерамики, оставляют защитную пленку на поверхности, которая предотвращает наращивание жира и пищевых остатков. Эта пленка также служит для защиты поверхности от повреждений, вызванных пищевыми продуктами с высоким содержанием сахара.

Никогда не используйте жесткие губки (щетки) и абразивные препараты. Кроме того, не должны использоваться химически активные чистящие средства, применяемые для очистки духовок и удаления ржавчины (рис. 18).



Если оборудование не работает, или работает неудовлетворительно (по Вашему мнению), свяжитесь с сервисным центром, обслуживающим продукцию марки Ariston и при звонке сообщите следующую информацию: ♦ номер гарантийного документа (сервисной книжки, сервисного сертификата и т.п.), ♦ неисправность, ♦ модель, ♦ серийный номер, обозначенные на информационной табличке, расположенной под рабочей поверхностью.

Не пользуйтесь услугами лиц, не уполномоченных Производителем.

При ремонте требуйте использования оригинальных запасных частей.

Merloni Elettrodomestici	
<i>Срок службы</i>	 ARISTON
	 INDESIT
	 Scholtès

Производитель оставляет за собой право без предупреждения вносить изменения в конструкцию и комплектацию, не ухудшающие эффективность работы оборудования. Некоторые параметры, приведенные в этой инструкции, являются приблизительными. Производитель не несет ответственности за незначительные отклонения от указанных величин.

Компания "Merloni Elettrodomestici",
производитель бытовой техники торговых марок
Ariston, Indesit, Stinol,
настоятельно рекомендует использовать
для ухода за Вашей бытовой техникой
средства и аксессуары профессиональной серии
"Забота о доме"



*Фирменные средства
по уходу за бытовой техникой от производителя*

Серия включает в себя полный спектр средств по уходу за:

- Посудомоечной машиной:**
- Средство для очистки и дезинфекции
 - Ополаскиватель
 - Соль
 - Дезодорант
- Стиральной и посудомоечной машиной:**
- Средство для удаления накипи
- Плитой:**
- Средство по уходу за конфорками и решетками
 - Средство по уходу за стеклокерамической поверхностью
 - Средство по уходу за духовкой
- Холодильником:**
- Средство по уходу за холодильником
 - Поглотитель запахов
- Микроволновой печью:**
- Средство по уходу за микроволновой печью
- ДЛЯ ДОМА:**
- Средство по уходу за кастрюлями и сковородами
 - Средство по уходу за нержавеющей сталью
 - Средство по уходу за деревянными поверхностями
 - Средство по уходу за алюминием и пластиком
 - Средство по уходу за цветными металлами и сплавами
 - Средство по уходу за стеклами и зеркалами
 - Защита ткани от пятен

АКСЕССУАРЫ ДЛЯ ТЕХНИКИ:

- Плита:**
- Скребок для очистки стеклокерамической поверхности
 - Дополнительные решетки и противни для духовки
 - Стеклоочистители для рабочих поверхностей
 - Грили и барбекю для рабочих поверхностей
 - Самоочищающиеся панели для духовки
 - Устройство принудительной вентиляции для охлаждения внешних поверхностей духовки
 - Защитный экран для рабочей поверхности
- Холодильник:**
- Дополнительные контейнеры для хранения продуктов
- Стиральная и посудомоечная машины, водонагреватели:**
- Магнитный смягчитель воды Calblock
- Стиральная и посудомоечная машины:**
- Сливные и заливные шланги
 - Установочные комплекты
 - Антисифоны
 - Фильтры
- Вытяжка:**
- Универсальные фильтры из полиэстера с индикатором заполнения
 - Угольные фильтры

- АКСЕССУАРЫ ДЛЯ КУХНИ:**
- Направляющие, крючки и полки из нержавеющей стали
 - Сервировочный столик

Вы можете ознакомиться с полным каталогом серии профессиональных аксессуаров и средств "Забота о доме" и получить информацию в Авторизованных сервисных центрах (адреса и телефоны указаны в гарантийном документе);

на сайте www.merloni.ru

по телефонам Справочной службы компании "Merloni Elettrodomestici"

в Москве (095) 974-6280

в Санкт-Петербурге: (812) 118-8055

в Киеве: (044) 253 9319

в Екатеринбурге: (3432) 659058

Продукция
сертифицирована



ME 53
ME 60

 **ARISTON**

 **INDESIT**

 **Scholtès**

Merloni Elettrodomestici spa
Viale Aristide Merloni, 47
60044 Fabriano/Italia
Tel. (0732) 6611

Merloni Elettrodomestici spa
Представительство в СНГ
Россия 129233 Москва
Проспект Мира, ВВЦ Павильон 46
Тел.: (095) 961-2900
Факс: (095) 961-2919

**Рабочая поверхность
с электрическими
конфорками**

D 302

**Стеклокерамическая
рабочая поверхность**

DK 302

**Газовая
рабочая поверхность**

D 320

ВСТРОЕННАЯ ТЕХНИКА

**Руководство по установке
и эксплуатации**



ARISTON



**ME 53
ME 60**