



инструкция по эксплуатации  
bruksanvisning  
käyttöohje

Стеклокерамическая  
поверхность  
Glaskeramikhäll  
Keraaminen keittotaso

EHS60300P

## **Добро пожаловать в мир Electrolux**

Вы выбрали первоклассный продукта от Electrolux, который, мы надеемся, доставит Вам много радости в будущем. Electrolux стремится предложить как можно более широкий ассортимент качественной продукции, который сможет сделать Вашу жизнь еще более удобной. Вы можете увидеть несколько экземпляров на обложке этой инструкции.

Внимательно изучите данное руководство, чтобы правильно использовать Ваш новый прибор и наслаждаться его преимуществами. Мы гарантируем, что он сделает Вашу жизнь намного легче благодаря легкости в использовании. Удачи!

## Содержание

RUS

Правила техники безопасности	5	Что делать, если ...	26
Описание прибора	7	Утилизация	28
Управление прибором	10	Инструкция по монтажу	29
Советы по проведению варки и жарки		Гарантия/сервисная служба	31
20		Сервисная поддержка	32
Мытье и уход	24		

В данном руководстве по эксплуатации используются следующие символы:



Важная информация по обеспечению личной безопасности и предотвращению повреждений прибора.



Общая информация и рекомендации



Информация по защите окружающей среды



## Правила техники безопасности



**Просим обязательно соблюдать эти правила, ибо в противном случае пользователь теряет право на гарантийное обслуживание при возникновении в приборе неисправностей.**



**Данный прибор соответствует следующим предписаниям ЕС:**

- 73/23/EWG от 19.02.1973  
“Предписания по низкому напряжению”
- 89/336/EWG от 03.05.1989  
“Предписания по электромагнитной совместимости”, включая поправки к предписаниям 92/31/EWG
- 93/68/EWG от 22.07.1993  
“Предписания об идентификационных обозначениях СЕ”

### Правильная эксплуатация

- Настоящий прибор разрешается использовать только для варки и жарки пищевых продуктов в домашних условиях.
- Его нельзя использовать в качестве рабочего стола или места для хранения каких-либо предметов.
- Любые перекомпоновки и изменения конструкции прибора недопустимы.
- Нельзя помещать на прибор, а также хранить на нем или рядом с

ним горючие жидкости, легковоспламеняющиеся материалы или легкоплавкие предметы, такие как пленка, фольга, пластмасса, алюминий и т.п.

### Меры безопасности для детей

- Следите за тем, чтобы маленькие дети никогда не приближались к прибору.
- Дети старшего возраста должны пользоваться прибором только под руководством и присмотром взрослых.
- Во избежание случайного включения прибора маленькими детьми или домашними животными рекомендуем активизировать защиту от доступа детей.

### Общие меры безопасности

- Монтаж и подключение нового прибора имеют право выполнять только обученные и квалифицированные специалисты.
- Встраиваемые приборы можно установить лишь после установки последних во встроенные шкафы и столешницы, отвечающие необходимым техническим нормам и пригодные для такой эксплуатации.
- В случае обнаружения неполадок в работе прибора или повреждений стеклокерамики (проломов, разрывов или трещин) прибор необходимо выключить и отсоединить от электросети, чтобы избежать возможного поражения электрическим током.
- Ремонт прибора имеют право производить только обученные и квалифицированные специалисты.

### **Меры безопасности при пользовании прибором**

- Перегретые жиры и растительные масла быстро воспламеняются. Не оставляйте без присмотра готовящиеся продукты (например, “картофель фри”).
- При неосторожном обращении с прибором можно получить ожог.
- Удалите со стеклокерамической панели все наклейки и защитные пленки.
- Шнуры питания не должны касаться горячих поверхностей электроприборов и горячей кухонной посуды.
- После каждого использования прибора выключайте конфорки.

### **Меры безопасности при чистке прибора**

- Перед проведением чистки прибор необходимо выключить и дать ему остыть.
- По соображениям безопасности воспрещается производить очистку прибора с помощью приспособлений для чистки паром или с использованием моющих средств, распыляемых при высоком давлении.

### **Как избежать повреждений прибора**

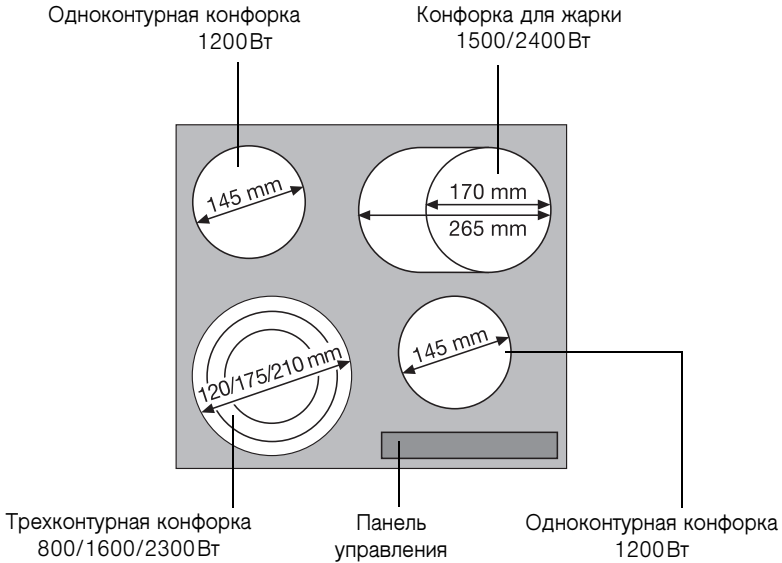
- Стеклокерамическая панель может быть повреждена упавшими на нее предметами.
- Ударами кухонной посуды можно повредить край стеклокерамической панели.
- Стеклокерамику можно повредить, передвигая чугунную или алюминиевую литую посуду, либо посуду с поврежденным дном.
- Плавкие вещества и перелившаяся в результате выкипания пища могут на стеклокерамической панели

пригореть. Поэтому их следует удалить как можно быстрее.

- Не допускайте выкипания жидкости из кастрюль и сковород. Это может стать причиной повреждения посуды или стеклокерамики.
- Не включайте конфорки без кухонной посуды или с пустой кухонной посудой.

## Описание прибора

### Оборудование варочной поверхности



### Функциональные элементы панели управления



## Сенсорные поля Touch Control

Управление прибором осуществляется с помощью сенсорных полей Touch Control. Нужные функции активизируются прикосновениями к сенсорным полям и подтверждаются квитирующими звуковыми сигналами. Прикасаться к сенсорным полям следует сверху, не накрывая при этом другие сенсорные поля.




**Если панель управления будет перекрыта каким-либо предметом, то сработает звуковой сигнал. Он будет работать до тех пор, пока предмет не будет удален.**

	Сенсорное поле	Функция
①	Вкл./ Выкл.	Включение и отключение прибора
+	Увеличение параметров	Повышение ступени нагрева
—	Увеличение параметров	Понижение ступени нагрева
⌚	Таймер	Выбор таймера
+	Увеличение параметров	Увеличение времени работы таймера
—	Уменьшение параметров	Уменьшение времени работы таймера
☑	Функция распознавания кухонной посуды	Отключение функции распознавания кухонной посуды
☉	Переключение трехконтурной конфорки	Включение и отключение внешних зон нагрева
☉	Жарочная зона	Включение и выключение внешнего нагревательного контура

**Индикация**

Индикация		Значение
		Конфорка выключена
	Степень поддержания тепла	Установлена степень поддержания тепла
	Степени нагрева	Степень нагрева установлена
	Автоматика закипания	Активизирована автоматика закипания.
	Неполадка	Прибор выполнил ошибочную операцию
	Распознавание кухонной посуды	Кухонная посуда непригодна к использованию
	Остаточное тепло	Конфорка еще не остыла
	Защита от доступа детей	Система блокирования/защита от доступа детей включена
	Защитное отключение	Активизировано защитное отключение

**Индикация остаточного тепла**

**Предупреждение! Остаточное тепло прибора способно причинить ожог. На остывание конфорок после их отключения требуется некоторое время. Следите за индикацией остаточного тепла .**



**Остаточное тепло можно использовать для разогрева и поддержания приготовленной пищи в горячем состоянии.**



## Управление прибором

RUS

### Включение и отключение прибора

	Панель управления	Индикация	Контрольный индикатор
Включение	① Прикоснитесь на 2 секунды	0 / H	светится
Отключение	① Прикоснитесь на 1 секунду	H / отсутствует	гаснет



**После включения в течение примерно 10 секунд необходимо установить степень нагрева конфорки или какую-либо функцию прибора. В противном случае прибор автоматически отключится.**

### Установка степени нагрева

	Панель управления	Индикация
Повышение	Прикоснитесь к сенсорному полю +	0 до 9
Понижение	Прикоснитесь к сенсорному полю —	9 до 0
Отключение	Одновременно прикоснитесь к сенсорным полям + и —	0




**Степень поддержания температуры 0 располагается между 0 и 1. Она служит для поддержания температуры блюд.**

## Деактивизация функции распознавания кухонной посуды

С помощью сенсоров, расположенных под варочной поверхностью, прибор распознает материал и размеры дна посуды. При подходящем размере дна автоматически подключаются внешние контуры нагрева многоконтурных конфорок и жарочные конфорки.



**После включения прибора функция распознавания кухонной посуды всегда активна.**

Функция распознавания кухонной посуды	Сенсорное поле	Контрольный индикатор
Отключение	 Прикоснитесь на 1 секунду	гаснет



**В результате этой операции функция распознавания кухонной посуды деактивизируется до следующего отключения прибора.**

## Включение и отключение внешних зон нагрева вручную

Включая или отключая внешние контуры нагрева, можно также и вручную корректировать площадь нагрева конфорок в зависимости от размеров кухонной посуды.



**Функция распознавания кухонной посуды должна быть отключена.**



**Перед включением внешнего контура нагрева обязательно должен быть включен внутренний контур нагрева.**

Трехконтурная конфорка	Сенсорное поле	Контрольный индикатор
Включение средней зоны нагрева	☉ Прикоснитесь на 1-2 секунды	Горит один контрольный индикатор
Включение внешней зоны нагрева	☉ Прикоснитесь на 1-2 секунды	Горят два контрольных индикатора
Отключение внешней зоны нагрева	☉ Прикоснитесь на 1-2 секунды	Гаснет второй контрольный индикатор
Отключение средней зоны нагрева	☉ Прикоснитесь на 1-2 секунды	Гаснет первый контрольный индикатор

Конфорка для жарки	Сенсорное поле	Контрольный индикатор
Включение внешнего контура нагрева	☉ Прикоснитесь на 1-2 секунды	горит
Отключение внешнего контура нагрева	☉ Прикоснитесь на 1-2 секунды	гаснет

## Применение автоматики закипания

Все четыре зоны нагрева оснащены автоматикой закипания.

В случае установки ступени нагрева с помощью сенсорного поля  $\oplus$ , начиная с параметра  $\boxed{0}$ , конфорка на определенное время включается на полную мощность, а затем автоматически возвращается на установленную степень нагрева.

	Панель управления	возможные ступени нагрева	Индикация
Включение <b>(только начиная со значения <math>\boxed{0}</math>)</b>	Прикоснитесь к сенсорному полю $\oplus$	от $\boxed{1}$ до $\boxed{8}$	$\boxed{A}$ (через 5 секунд)
Отключение	Прикоснитесь к сенсорному полю $\ominus$	от $\boxed{8}$ до $\boxed{1}$ / $\boxed{0}$	от $\boxed{8}$ до $\boxed{0}$
не задействовать	Прикоснитесь к сенсорному полю $\ominus$	от $\boxed{9}$ до $\boxed{0}$	от $\boxed{9}$ до $\boxed{0}$



**Если во время действия импульса закипания  $\boxed{A}$  пользователь выберет более высокую степень нагрева, например перейдет со ступени  $\boxed{3}$  на  $\boxed{5}$ , то в этом случае время доведения до кипения будет скорректировано.**



**Если в конфорке еще имеется остаточное тепло (индикация  $\boxed{H}$ ), импульс закипания не включится.**





Продолжительность импульса быстрого закипания зависит от выбранной ступени нагрева.

Ступень нагрева	Продолжительность импульса для закипания [мин. : сек.]
и	0:30
і	1:00
2	1:40
3	4:50
4	6:30
5	10:10
6	2:00
7	3:30
8	4:30
9	—

## Применение защиты от доступа детей



Система защиты от доступа детей препятствует несанкционированной эксплуатации прибора.

### Включение защиты от доступа детей

Шаг	Панель управления	Индикация/сигнал
1.	① Включите прибор (ступень нагрева не устанавливайте)	
2.	 Прикоснитесь и не отпускайте, пока не раздастся звуковой сигнал.	Звуковой сигнал
3.	Прикоснитесь к сенсорному полю 	
Прибор отключается. Защита от доступа детей включена.		

## Принудительная отмена защиты от доступа детей

С помощью указанной ниже процедуры можно отключить защиту от доступа детей на время отдельного приготовления пищи; после этого она снова активизируется.



Шаг	Панель управления	Индикация/сигнал
1.	① Включите прибор	
2.	Одновременно прикоснитесь к сенсорным полям + и —	 / звуковой сигнал

До следующего отключения прибором можно пользоваться в обычном порядке.



**После принудительной отмены защиты от доступа детей в течение примерно 10 секунд необходимо установить прибор на какую-либо ступень нагрева или функцию, иначе он автоматически отключится.**

### Отключение защиты от доступа детей

Шаг	Панель управления	Индикация/сигнал
1.	① Включите прибор	
2.	 Прикоснитесь и не отпускайте, пока не раздастся звуковой сигнал	Звуковой сигнал
3.	Прикоснитесь к сенсорному полю —	

Прибор отключается. Блокирование доступа детей отключено.

## Использование таймера

RUS

Функция	Условие применения	Результат после по истечении времени выполнения
<b>Автоматика отключения</b>	при установленной степени нагрева	звуковой сигнал Мигает индикация <b>00</b> Конфорка отключается
<b>Кратковременный таймер</b>	при незадействованных конфорках	звуковой сигнал Мигает индикация <b>00</b>



**Если дополнительно к установке времени кратковременного таймера для данной конфорки устанавливается и степень нагрева, то по истечении заданного времени эта конфорка отключается.**



**При отключении конфорки одновременно отключается и установленная функция таймера.**

## Выбор конфорки

Шаг	Панель управления	Индикация
1.	Прикоснитесь к сенсорному полю ☹️ один раз	Мигает контрольный индикатор первой конфорки.
2.	Прикоснитесь к сенсорному полю ☹️ 1 раз	Мигает контрольный индикатор второй конфорки.
3.	Прикоснитесь к сенсорному полю ☹️ один раз	Мигает контрольный индикатор третьей конфорки.
4.	Прикоснитесь к сенсорному полю ☹️ один раз	Мигает контрольный индикатор четвертой конфорки.



После замедления миганий контрольного индикатора можно установить или изменить степень нагрева конфорки.



Если установлены и другие функции таймера, то спустя несколько секунд появляется индикация самого короткого времени всех функций таймера и начинает мигать соответствующий контрольный индикатор.

### Установка времени



Шаг	Панель управления	Индикация
1.	С помощью сенсорного поля  выберите нужную конфорку	Индикатор выбранной конфорки мигает
2.	Прикоснитесь к сенсорному полю  или 	Время в диапазоне от <b>00</b> до <b>99</b> минут

Через несколько секунд частота мигания контрольного индикатора уменьшается.

Время установлено.

Выполняется обратный отсчет времени.

### Отключение функции таймера




Шаг	Панель управления	Индикация
1.	С помощью сенсорного поля  выберите нужную конфорку	Контрольный индикатор выбранной конфорки мигает чаще На табло отображается остающееся время
2.	Прикоснитесь к сенсорному полю 	На табло отображается обратный отсчет остающегося времени до <b>00</b> .

Контрольный индикатор гаснет.

Функция таймера выбранной конфорки отключена.




**Изменение времени**

Шаг	Панель управления	Индикация
1.	С помощью сенсорного поля  выберите нужную конфорку	Контрольный индикатор выбранной конфорки мигает чаще На табло отображается остающееся время
2.	Прикоснитесь к сенсорному полю  или 	Время в диапазоне от <b>01</b> до <b>99</b> минут


Через несколько секунд частота мигания контрольного индикатора уменьшается.  
Время установлено.  
Выполняется обратный отсчет времени.

**Индикация остающегося времени работы конфорки**

Шаг	Панель управления	Индикация
1.	 Выберите конфорку	Контрольный индикатор выбранной конфорки начинает мигать быстрее Выполняется индикация остающегося времени

Через несколько секунд контрольный индикатор начинает мигать медленнее.

**Отключение звукового сигнала**

Шаг	Панель управления	Звуковой сигнал
1.	Прикоснитесь к сенсорному полю 	Звуковое квитирование.

Звуковой сигнал прекращается.

## Защитное отключение



### Варочная зона

- Если в течение примерно 10 секунд после включения варочной зоны не будет установлена ступень нагрева для какой-либо конфорки, варочная зона автоматически отключится.
- Если одно или несколько сенсорных полей будет закрыто в течение более чем 10 секунд какими-либо предметами (кастрюлей, тряпкой или т.п.), то раздается звуковой сигнал и конфорка автоматически выключается.
- В случае отключения всех конфорок примерно через 10 секунд варочная зона автоматически отключится.

### Панель управления

- В случае перекрытия одного или нескольких сенсорных полей продолжительностью дольше 10 секунд, раздается звуковой сигнал. Звуковой сигнал автоматически отключается после прекращения перекрытия сенсорных полей.

### Конфорки

- Если через определенное время какая-либо конфорка не будет выключена, либо не будет изменена ступень нагрева какой-либо конфорки, то соответствующая конфорка автоматически отключится. Появится индикация . Перед повторным использованием такую конфорку необходимо установить на  и дать ей остыть.

Степень нагрева	Отключение через
1 - 2	6 часов
3 - 4	5 часов
5	4 часа
6 - 9	1,5 часа

## Советы по проведению варки и жарки



**Замечание касательно акриламида**  
**Согласно результатам новейших научных исследований интенсивная тепловая обработка пищевых продуктов с целью получения румяной коричневой корочки опасна для здоровья человека из-за вредного воздействия акриламида. В особенности это относится к продуктам, в которых содержится крахмал. Поэтому мы рекомендуем готовить пищу при возможно более низкой температуре и не зарумянивать продукты слишком сильно.**

### Кухонная посуда

- Подходящую посуду для приготовления пищи определяйте по днищу. Днище должно быть толстым и предельно ровным.
- Посуда, покрытая стальной эмалью, а также посуда с алюминиевым или медным дном, может оставить на стеклокерамической панели трудноудаляемые или совершенно неудаляемые следы, меняющие первоначальный цвет панели.



### **Кухонная посуда, определяемая как непригодная устройством распознавания кухонной посуды и многоконтурных зон нагрева**

- Стеклянная, глиняная и керамическая посуда
- Варочная посуда с неровным дном
- Варочная посуда с диаметром дна менее 12 см.

Если Вы все-таки хотите пользоваться указанной выше посудой, отключите функцию автоматического распознавания кухонной посуды и многоконтурных зон нагрева.

## Экономия электроэнергии



Устанавливайте кухонную посуду на конфорку только перед включением последней.



По возможности, всегда накрывайте кастрюли крышкой.

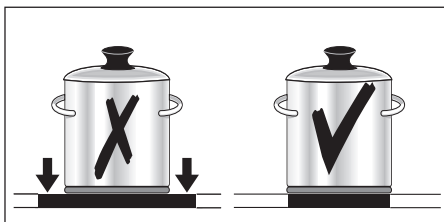
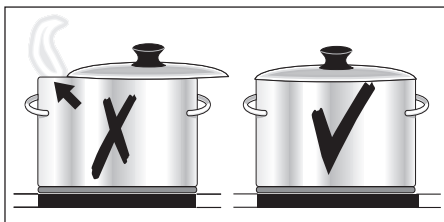


Чтобы воспользоваться остаточным теплом, выключайте конфорки до окончания приготовления блюда.



Размеры днища кастрюли и конфорки должны быть одинаковыми.

RUS



## Примеры применения при варке

Данные нижеследующей таблицы являются ориентировочными.

Степень нагрева	Способ приготовления	Назначение	Продолжительность	Указания/Рекомендации
0		Остаточное тепло, Положение “Выкл”		
1	<b>Поддержание тепла</b>	Поддержание тепла приготовленных горячих блюд	по потребности	Накройте продукт
1-2	<b>Растапливание</b>	Голландский соус, Растапливание сливочного масла, шоколада, желатина	5-25 мин.	Время от времени помешивайте
	<b>Сгущение</b>	Взбитый омлет, яичное желе	10-40 мин.	Готовьте под крышкой
2-3	<b>Томление</b>	Томление риса и молочных блюд Разогревание готовых блюд	25-50 мин.	Долейте в рис воду, увеличив ее количество как минимум вдвое. Молочные блюда время от времени помешивайте
3-4	<b>Запаривание Припускание</b>	Припускание овощей, рыбы Тушение мяса	20-45 мин.	К овощам добавляйте совсем немного воды (не более нескольких столовых ложек)
4-5	<b>Варка</b>	Запаривание картофеля	20-60 мин.	Используйте небольшое количество жидкости, например макс. ¼ л воды на 750 г картофеля
		Варка значительных объемов пищи, густых супов и других супов	60-150 мин.	до 3 л жидкости плюс ингредиенты блюда

Степень нагрева	Способ приготовления	Назначение	Продолжительность	Указания/Рекомендации
6-7	<b>Легкая жарка</b>	Шницель, колбаски "кордон блё", отбивная котлета, фрикадельки, сырые колбасы для жарки, печень, мучная подливка, яйца, омлет, фритирование пончиков	непрерывное обжаривание	Время от времени переворачивайте
7-8	<b>Интенсивная жарка</b>	Картофельные оладьи, жаркое из вырезки, стейки, лепешки	5-15 мин. на каждую сторону	Время от времени переворачивайте
9	<b>Кипячение Обжаривание Фритирование</b>	Кипячение большого количества воды, отваривание "клецок", обжаривание мяса (гуляш, припущенное жаркое), фритирование "картофеля фри"		

## Мытьё и уход

RUS



**Осторожно! Остаточное тепло конфорок может причинить ожог.**



**Внимание! Острые и абразивные чистящие средства повреждают прибор. Мойте прибор водой с мягким моющим средством.**



**Внимание! Остатки чистящих средств повреждают прибор. Удаляйте их водой с моющим средством.**

### **Мытьё прибора после каждого использования**

1. Протрите прибор влажной тканью с добавлением моющего средства.
2. Насухо вытрите прибор чистой тканью.

## Удаление загрязнений

1. Установите скребок для чистки под углом к стеклокерамической поверхности.
2. Скользящими движениями лезвия скребка удалите загрязнения.
3. Протрите прибор влажной тканью с добавлением моющего средства.
4. Насухо вытрите прибор чистой тканью.

Вид загрязнения	удалять		
	немедленно	с остывшего прибора	с помощью
Сахар, пища с содержанием сахара	да	—	скребка для очистки загрязнений*
Пластмасса, алюминиевая фольга	да	—	
Следы извести и воды	—	да	средства для чистки поверхностей из стеклокерамики и нержавеющей стали*
Брызги жира	—	да	
Пятна с металлическим отливом, изменяющие первоначальный цвет поверхности	—	да	

\* Скребки, средства для чистки поверхностей из стеклокерамики и нержавеющей стали можно приобрести в специализированных магазинах.



**Особо стойкие загрязнения удаляйте с помощью средства для чистки поверхностей из стеклокерамики или нержавеющей стали.**



**Царапины и темные пятна на стеклокерамике удалению не поддаются, однако они не влияют на нормальную работу прибора.**



## Что делать, если ...

RUS

Неполадка	Возможная причина	Способ устранения неполадки
Конфорки не включаются или не работают	После включения прибора прошло больше 10 секунд	Еще раз включите прибор.
	Включена защита от доступа детей 	Отключите защиту от доступа детей (см. раздел “Защита от доступа детей”)
	Одновременное прикосновение к нескольким сенсорным полям	Прикоснитесь только к одному сенсорному полю
	Сработало защитное отключение прибора	Удалите посторонние предметы, лежащие на панели управления (кастрюлю, тряпку и т.п.). Еще раз включите прибор.
Звуковой сигнал срабатывает при выключенном приборе	Панель управления полностью или частично закрыта каким-либо предметом	Удалить предмет
Отсутствует индикация остаточного тепла.	Конфорка только что включена и не успела нагреться.	Если конфорка горячая, обратитесь в сервисный центр.
Не включается автоматика закипания	В конфорке еще сохранилось остаточное тепло 	Дайте конфорке остыть.
	Установлена максимальная степень нагрева 	Максимальная степень нагрева обеспечивает ту же мощность конфорки, что и автоматика закипания.
	Степень нагрева устанавливалась сенсорным полем —	1. Отключите конфорку. 2. Запрограммируйте работу конфорки сенсорным полем +
Раздается звуковой сигнал, прибор включается и через 5 секунд снова отключается; еще через 5 секунд раздается очередной звуковой сигнал.	Сенсорное поле “Ein/Aus” (Вкл./Выкл.) чем-то закрыто, например тряпкой.	Не кладите на панель управления никаких предметов.

Неполадка	Возможная причина	Способ устранения неполадки
Светится индикатор 	Сработала защита конфорки от перегрева	Отключите конфорку. Включите снова.
	Сработало защитное отключение прибора	Отключите конфорку. Включите снова.
Появляется индикация  с цифрой	Ошибка электронной системы	На несколько минут отсоедините прибор от электросети (извлеките предохранители домашней электропроводки). Если после включения прибора индикация  появится снова, обратитесь в сервисный центр.
На дисплее отображается  и минус	слишком сильное освещение панели управления, например, яркий солнечный свет	На короткое время заслонить панель управления, например, рукой. Раздается звуковой сигнал, прибор выключается. (Снова) включить прибор

**Если Вы не смогли устранить неполадку с помощью вышеперечисленных мер, обратитесь, пожалуйста, в авторизованный сервисный центр.**



**Предупреждение! Ремонт прибора имеют право производить только специалисты.**

**Неквалифицированный ремонт может иметь опасные последствия для пользователя прибора.**



**Если Вы воспользуетесь услугами сервисного центра на ошибочных основаниях, то посещение техника сервисного центра может оказаться платным даже во время действия гарантии.**

## Утилизация

RUS



### Упаковочные материалы


Упаковочные материалы экологически безопасны и пригодны для вторичного использования.

Синтетические части снабжены специальной маркировкой, например: >PE< для полиэтилена, >PS< для полистирола и др.

Помещайте упаковочные материалы в соответствии с маркировкой в специальные контейнеры для сбора утиля, установленные местной коммунальной службой.



### Старый прибор

Символ  на изделии или на его упаковке указывает, что оно не подлежит утилизации в качестве бытовых отходов.

Вместо этого его следует сдать в соответствующий пункт приемки электронного и

электрооборудования для последующей утилизации.

Соблюдая правила утилизации изделия, Вы можете предотвратить причинение окружающей среде и здоровью людей потенциального ущерба, который возможен, в противном случае, вследствие неподобающего обращения с подобными отходами. За более подробной информацией об утилизации этого изделия просьба обращаться к местным властям, в службу по вывозу и утилизации отходов или в магазин, в котором Вы приобрели изделие.

## Инструкция по монтажу

### Указания по технике безопасности

Соблюдайте законы, распоряжения, предписания и нормы, действующие в стране, на территории которой устанавливается прибор. (К таковым относятся требования техники безопасности, правила и порядок утилизации отходов и т. д.).

Монтаж прибора имеет право производить только квалифицированный специалист.

Выдерживайте минимально допустимые расстояния до других приборов и мебели.

При встраивании прибора в мебель необходимо обеспечить защиту людей от случайного контакта с электропроводниками. Поэтому, например, выдвижные ящики и контейнеры разрешается монтировать под прибором только при наличии на последних специального защитного днища.

Поверхности срезов в столешнице необходимо предохранять от влаги соответствующим уплотняющим материалом.

Уплотнение должно соединить прибор со столешницей так, чтобы не оставалось никаких зазоров.

Не устанавливайте прибор в непосредственной близости от дверей и под окнами. Раскрывшаяся дверь или распахнувшееся окно может опрокинуть находящуюся в зоне нагрева горячую посуду.

- Разъем для подключения сетевого питания находится под напряжением.
- Обесточьте разъем для подключения сетевого питания.
- Руководствуйтесь монтажной схемой электросоединений.
- Соблюдайте правила безопасности при обращении с электроприборами.
- Правильная установка включаемых в сеть устройств должна надежно предохранять от соприкосновения с токопроводящими частями.
- Подключать прибор к сети должен квалифицированный специалист-электрик.



### ВНИМАНИЕ!

#### Неполадки, вызываемые электротокком.

Неплотные и неправильно установленные штекерные соединения могут вызвать перегрев разъема.

- Клеммные соединения должны устанавливаться технически грамотно.
- Электрошнур не должен быть туго натянут.
- При одно- или двухфазном подключении следует использовать подходящий шнур питания типа H05BB-F Tmax. 90°C (или выше).
- Если шнур питания этого прибора поврежден, его следует заменить на специальный шнур питания типа H05BB-F Tmax. 90°C или выше. Его можно приобрести в сервисном центре.

При электроустановке необходимо предусмотреть устройство, позволяющее отключать от сети прибор с шириной размыкания



**ПРЕДУПРЕЖДЕНИЕ!**  
**Опасность поражения электрическим током.**

контактов не менее 3 мм по всем полюсам.

Пригодными для этой цели устройствами размыкания могут служить, напр., аварийные выключатели, предохранители (винтовые предохранители необходимо извлечь из патрона), автоматические предохранительные переключатели и контакторы.

### **Наклеивание уплотнения**

- Очистите от загрязнений столешницу в монтажном проеме.
- Наклейте вдоль наружного края стеклокерамической панели по периметру нижней стороны варочной поверхности герметизирующую ленту с односторонним самоклеющимся слоем, входящую в комплект поставки. При этом ленту нельзя растягивать. Место разреза должно находиться посередине одной из сторон. Отмерьте нужную длину ленты (оставив припуск в несколько миллиметров), перережьте ее поперек и соедините встык оба ее конца.

## Гарантия/сервисная служба

### Сервисное обслуживание и запасные части

В случае необходимости ремонта прибора, или если Вы хотите приобрести запасные части, обращайтесь в наш ближайший авторизованный сервисный центр (список сервисных центров прилагается). Если у вас возникли вопросы по использованию прибора или Вы хотите узнать о других приборах концерна ELECTROLUX, звоните на нашу информационную линию по телефону (495) 937 78 37.

### ЕВРОПЕЙСКАЯ ГАРАНТИЯ

Данное устройство поддерживается гарантией Electrolux в каждой из стран, перечисленных на обороте этого руководства, в течение срока, указанного в гарантии на устройство или в ином определенном законом порядке. В случае Вашего перемещения из одной из этих стран в любую другую из нижеперечисленных стран, гарантия на устройство переместится вместе с Вами при условии соблюдения следующих требований:

- Гарантия на устройство начинает действовать с даты, в которую Вы впервые приобрели это устройство, подтверждением которой будет служить предъявление действительного удостоверяющего покупку документа, выданного продавцом устройства.
- Гарантия на устройство действует в течение того же срока и в пределах того же объема работ и конструктивных частей, какие действуют в новой стране Вашего проживания применительно к данной конкретной модели или серии устройств.
- Гарантия на устройство является персональной для первоначального покупателя этого устройства и не может быть передана другому пользователю.

- Устройство установлено и используется в соответствии с инструкциями, изданными Electrolux, только в пределах домашнего хозяйства, т.е. не используется в коммерческих целях.
- Устройство установлено в соответствии со всеми применимыми нормативными документами, действующими в новой стране вашего проживания.

Положения настоящей Европейской Гарантии не нарушают никаких предоставленных Вам по закону прав.

## Сервисная поддержка

RUS

При возникновении технических неисправностей попытайтесь сначала устранить проблему самостоятельно с помощью настоящего руководства по эксплуатации (раздел “Что делать если...”).

Если Вы не можете устранить неполадку своими силами, обратитесь, пожалуйста, в авторизованный сервисный центр.

Для того, чтобы мы могли Вам быстро помочь, нам нужны следующие данные Вашей машины:

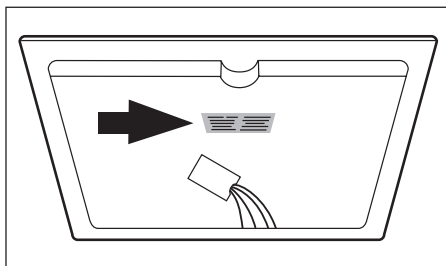
- Наименование модели
- Номер изделия (PNC)
- Серийный номер (S-No.) (номера находятся на фирменной табличке)
- Характер неполадки
- код неполадки, в случае его появления на дисплее машины.

Чтобы необходимые данные Вашей машины были всегда у Вас под рукой, рекомендуем внести их сюда:

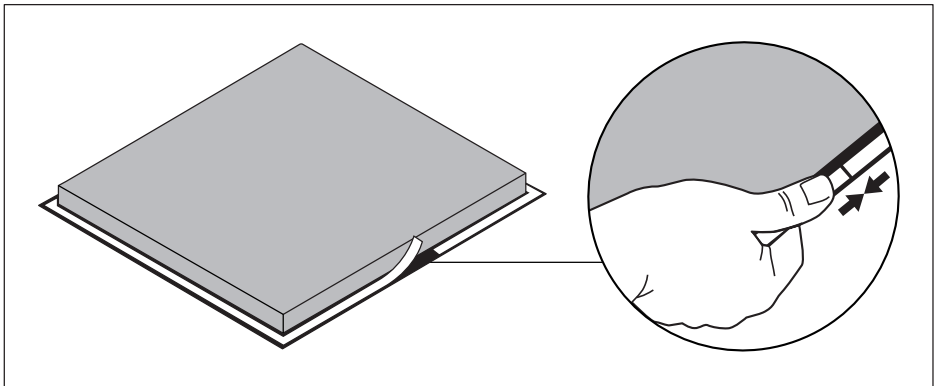
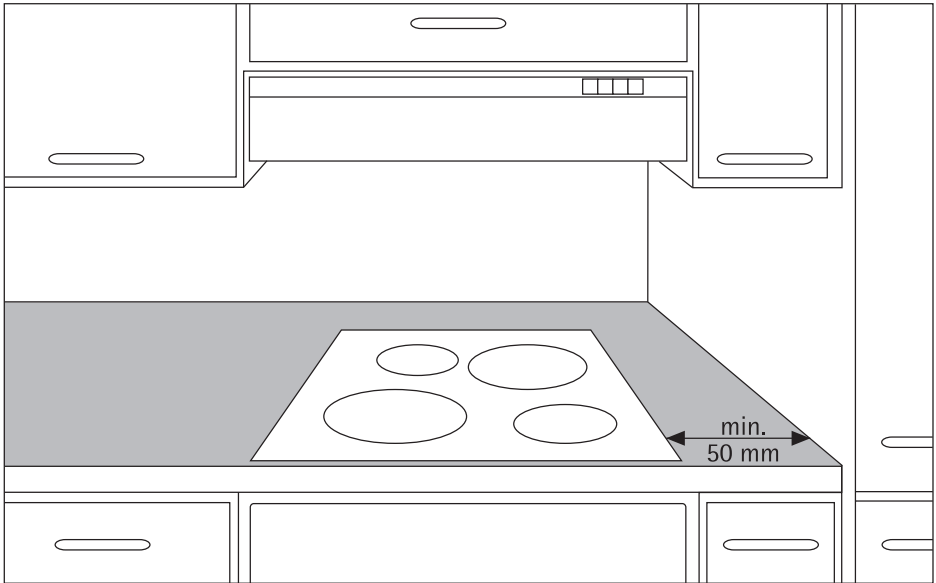
Наименование модели: .....

PNC (номер изделия): .....

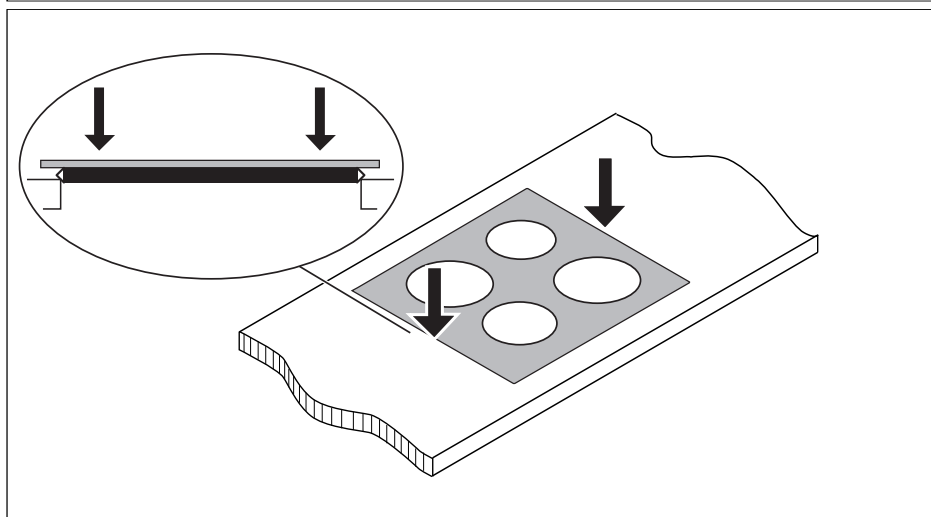
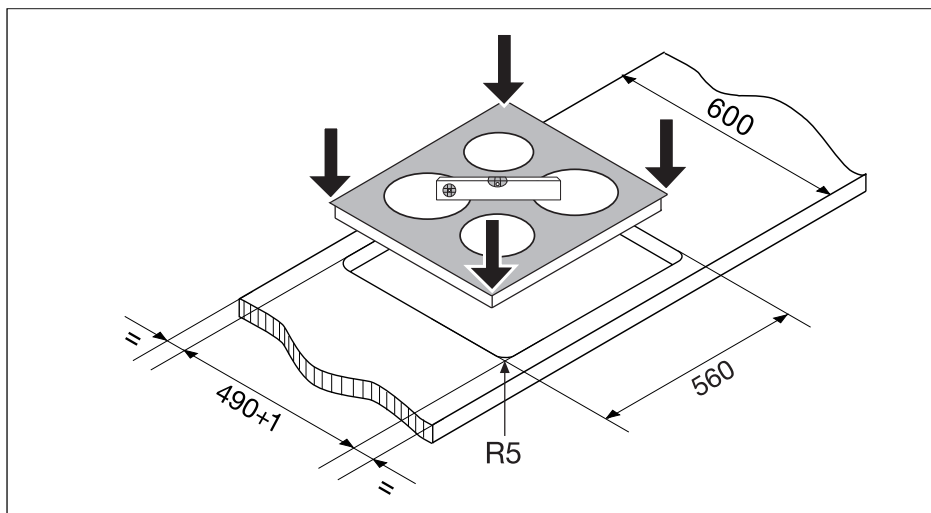
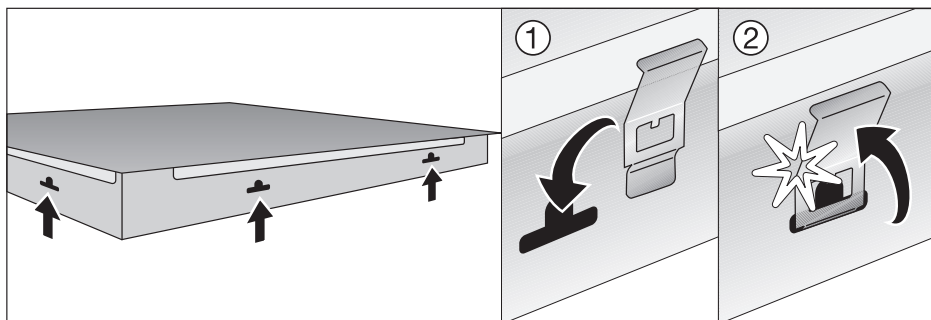
S-No (серийный номер): .....

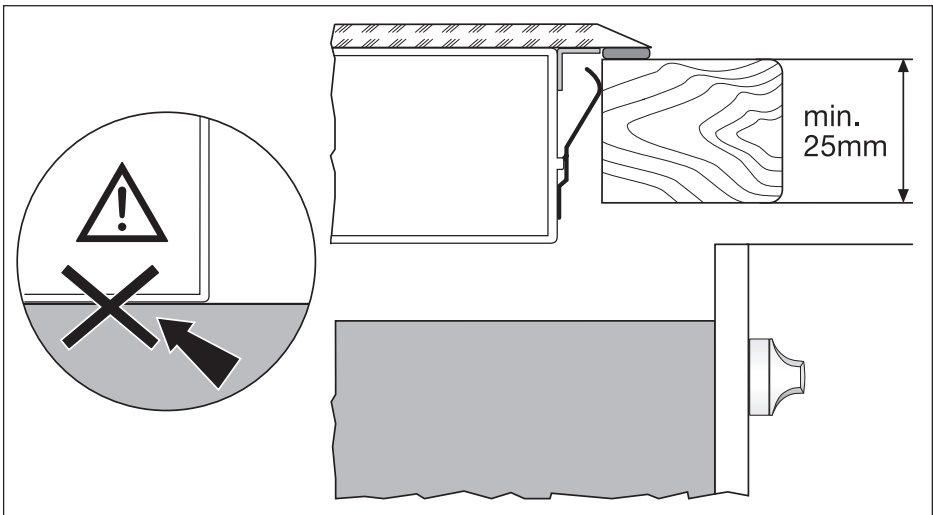
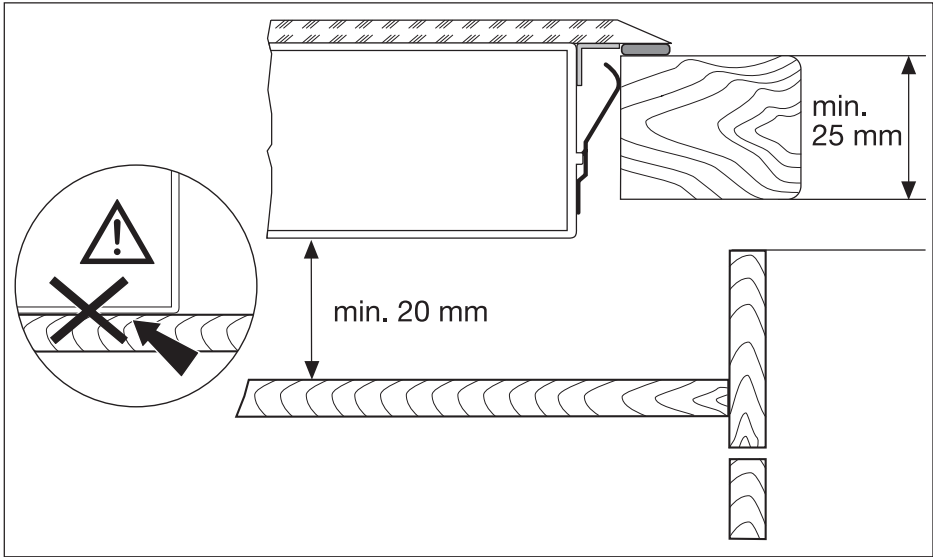


Монтаж / Montering / Laitteen asentaminen













Фирменная табличка / Typskylt /  
Arvokilpi

Modell EHS60300P		Prod.Nr. 949 592 653	
Typ 55HAD48AO	230 V	50 Hz	
Made in Germany	Ser.Nr. ....	7,1 kW	
ELECTROLUX		 	

[www.electrolux.com](http://www.electrolux.com)

[www.electrolux.ru](http://www.electrolux.ru)

[www.electrolux.se](http://www.electrolux.se)

[www.electrolux.fi](http://www.electrolux.fi)