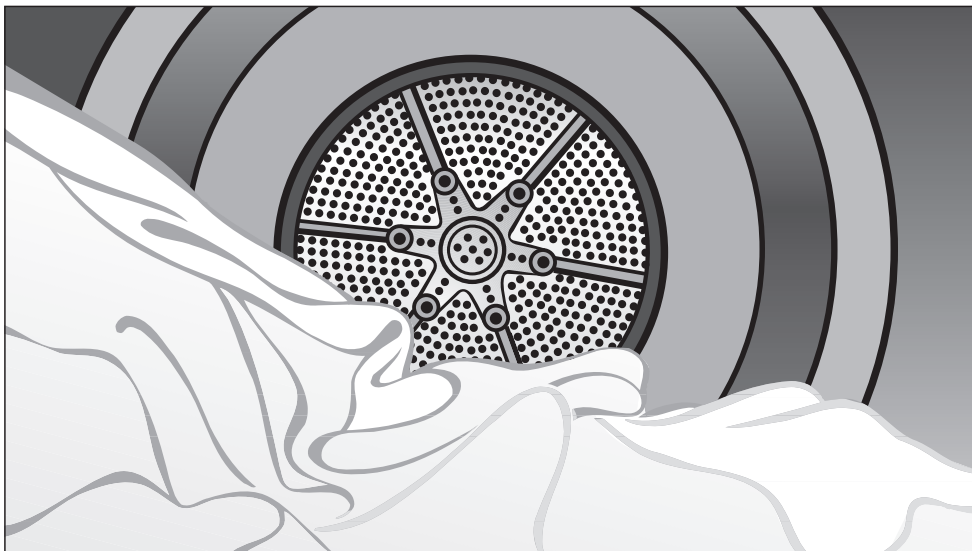


Miele

SOFTTRONIC



Инструкция по эксплуатации и гарантия качества Сушильная машина Gala Grande T 8000 C

Перед установкой, подключением и вводом машины в эксплуатацию **обязательно** прочитайте данную инструкцию. Этим Вы защитите себя и сможете избежать повреждений машины.

ru - RU, UA

M.-Nr. 07 136 110

Ваш вклад в защиту окружающей среды

Утилизация транспортной упаковки

Упаковка защищает сушильную машину от повреждений при транспортировке. Материалы, используемые при изготовлении упаковки, выбраны исходя из соображений безопасности для окружающей среды и возможности технической утилизации и, следовательно, могут быть переработаны.

Возвращение упаковки для ее вторичной переработки приводит к экономии сырья и уменьшению количества отходов.

Утилизация отслужившего прибора

Отслужившие электрические и электронные приборы часто содержат ценные компоненты. В то же время материалы приборов содержат вредные вещества, необходимые для работы и безопасности техники. При неправильном обращении с отслужившими приборами или их попадании в бытовой мусор такие вещества могут нанести вред здоровью человека и окружающей среде. Поэтому не рекомендуется выбрасывать отслужившие приборы вместе с обычным бытовым мусором.



Рекомендуем Вам сдать отслуживший прибор в пункт приема и утилизации электрических и электронных приборов.

До момента отправления на утилизацию отслуживший прибор должен храниться в безопасном для детей состоянии.

Указания по энергосбережению

Вы сможете избежать ненужного увеличения времени сушки и повышенного потребления электроэнергии следующим образом:

- Рекомендуется отжимать белье в автоматической стиральной машине при максимальной скорости отжима.
Таким образом при сушке Вы сэкономите до 30 % энергии и времени, если будете проводить отжим при 1600 об./мин. вместо 800 об./мин.
- Используйте для соответствующей программы сушки максимальную величину загрузки. Потребление электроэнергии при этом будет наиболее оптимальным, исходя из общего количества белья.
- Обеспечивайте в процессе сушки достаточную вентиляцию помещения.
- Обязательно очищайте после каждого процесса сушки ворсовые фильтры.

Ваш вклад в защиту окружающей среды	2
Указания по безопасности и предупреждения	5
Управление сушильной машиной	9
Панель управления	9
Уход за бельем	11
Символы по уходу	11
Советы по сушке	11
Правильная сушка	12
Краткая инструкция	12
Дополнительные функции	15
Щадящая	15
Зуммер	15
Отсрочка старта	15
Обзор программ	16
Изменение хода программы	21
Замена текущей программы	21
Отмена программы	21
Остановка выполнения программы	21
Добавление или извлечение белья	21
Функция электронного замка	22
Чистка и уход	23
Опорожнение емкости для конденсата	23
Чистка ворсовых фильтров	24
Сухая чистка	24
Влажная чистка	25
Чистка сушильной машины	25
Чистка теплообменника	26
Снятие теплообменника	26
Проверка состояния теплообменника	27
Чистка теплообменника	27
Установка теплообменника	28
Помощь при неисправностях	29
Что делать, если ...?	29
Сообщения о контроле и неполадках	29
Прочие неполадки	32
Замена лампы накаливания	36

Содержание

Сервисная служба	37
Обновление программ (модернизация)	37
Принадлежности, приобретаемые дополнительно	37
Сертификат (только для РФ)	37
Установка и подключение	38
Вид спереди	38
Вид сзади	39
Место установки	39
Перемещение сушильной машины на место установки	39
Встраивание под столешницу	39
Выравнивание сушильной машины.	40
Помещение для установки	40
Установка стиральной и сушильной машин в колонну	40
Перед последующей транспортировкой	40
Отвод конденсата	41
Прокладка сливного шланга	41
Подвешивание сливного шланга (к раковине/сливу в полу)	42
Особые условия подключения, при которых необходим обратный клапан	42
Электрическое подключение	44
Параметры расхода	45
Технические данные	46
Программируемые функции	48
Добавление степеней сушки.	48
Изменение громкости звучания зуммера	49
Настройка функции памяти	50
Установка увеличения фазы охлаждения	51
Изменение функции индикации воздушного канала	52
Настройка подтверждающего сигнала	53
Изменение установки электрической проводимости	54
Гарантия качества товара	55

Указания по безопасности и предупреждения

Эта сушильная машина отвечает нормам технической безопасности. Однако, ее ненадлежащее использование может привести к травмам персонала и материальному ущербу.

Перед первым использованием сушильной машины внимательно прочитайте данную инструкцию по эксплуатации. В ней содержатся важные сведения по технике безопасности, монтажу, эксплуатации и техобслуживанию сушильной машины. Вы обезопасите себя и избежите повреждений сушильной машины.

Бережно храните данную инструкцию и по возможности передайте ее следующему владельцу сушильной машины.

Надлежащее использование

► Сушильная машина предназначена исключительно для сушки выстиранных в воде текстильных изделий, на этикетке по уходу которых производителем декларировано, что они пригодны для машинной сушки. Использование машины в других целях может быть опасным.

Производитель не несет ответственности за возможные повреждения, причиной которых является ненадлежащее использование или неправильная эксплуатация машины.

► Лицам, которые по состоянию здоровья или из-за отсутствия опыта и соответствующих знаний не могут уверенно управлять сушильной машиной, не рекомендуется ее эксплуатация без присмотра или руководства со стороны ответственного лица.

Если у Вас есть дети

► Не оставляйте без надзора детей, если они находятся вблизи сушильной машины. Никогда не позволяйте детям играть с сушильной машиной.

► Дети могут пользоваться сушильной машиной без надзора взрослых, если они настолько освоили работу с прибором, что могут это делать с уверенностью. Кроме того, они должны осознавать возможную опасность, связанную с неправильной эксплуатацией прибора.

Техника безопасности

► Перед установкой проверьте сушильную машину на наличие внешних видимых повреждений. Поврежденную сушильную машину запрещается устанавливать и вводить в эксплуатацию.

► Перед подключением сушильной машины обязательно сопоставьте параметры подключения (предохранитель, напряжение и частота), приведенные на типовой табличке, с данными электросети. Если возникают сомнения, проконсультируйтесь у специалиста-электромонтажника.

Указания по безопасности и предупреждения

▶ Электробезопасность этой сушильной машины гарантирована только в том случае, если она подключена к системе защитного заземления, выполненной в соответствии с предписаниями. Очень важно проверить соблюдение этого основополагающего условия обеспечения электробезопасности. В случае сомнения поручите специалисту-электрику проверить домашнюю электропроводку. Производитель не может нести ответственности за повреждения, причиной которых является отсутствующее или оборванное защитное соединение (например, удар электро-током).

▶ Из соображений безопасности запрещается использовать для подключения кабели-удлинители (опасность возгорания вследствие перегрева).

▶ Неквалифицированный ремонт может стать для потребителя причиной непредусмотренных опасностей, за которые Miele не может нести ответственности. Ремонтные работы могут проводиться только авторизованными фирмой Miele организациями.

▶ Вышедшие из строя детали конструкции должны заменяться только на оригинальные запчасти Miele. Только при использовании этих деталей мы можем гарантировать, что требования по технике безопасности, предъявляемые к приборам, будут выполнены в полном объеме.

▶ При повреждении сетевого провода его замена должна выполняться

специалистами, авторизованными фирмой Miele, во избежание возникновения опасностей для пользователя.

▶ В случае неисправности или при проведении чистки и ухода сушильная машина считается отключенной от электросети, если:

- сетевая вилка машины вынута из сети, или
- выключен предохранитель на электрощитке, или
- полностью вывернут резьбовой предохранитель на электрощитке.

▶ Размещение и подключение этой сушильной машины на нестационарных объектах (например, на судах) должно быть выполнено только специализированной организацией/специалистами, если они обеспечат условия для безопасной эксплуатации этого прибора.

Надлежащая эксплуатация

▶ Не опирайтесь и не облокачивайтесь на дверцу сушильной машины, иначе машина может опрокинуться.

▶ Закрывайте дверцу после проведения каждой сушки. Так Вы сможете избежать того, что:

- дети попытаются залезть внутрь сушильной машины или спрятать в ней какие-либо предметы.
- внутрь сушильной машины проникнут мелкие домашние животные.

Указания по безопасности и предупреждения

▶ Не разрешается эксплуатация сушильной машины

без установленных ворсовых фильтров или с поврежденными ворсовыми фильтрами.

▶ Не разрешается эксплуатация сушильной машины без теплообменника.

▶ Ворсовые фильтры должны быть высушены после проведения влажной чистки. Влага, содержащаяся в фильтрах, может вызвать нарушение работы сушильной машины!

▶ Не устанавливайте машину в помещениях, в которых существует опасность промерзания. Даже температуры около 0 градусов вызывают нарушения работоспособности машины.

Замерзший в насосе и выводном шланге конденсат может привести к повреждениям.

Допустимая температура в помещении составляет от +2°C до +35°C.

▶ Если Вы выводите конденсат внештатно, то предохраните шланг от соскальзывания, например, при его подвешивания к раковине. Иначе шланг может соскользнуть, а вылившийся конденсат станет причиной повреждений.

▶ Конденсат не является питьевой водой.

При его употреблении в пищу возможны отрицательные последствия для здоровья людей и животных.

▶ Помещение установки сушильной машины постоянно содержите в чистоте, т.е. чтобы в нем не было пыли и ворсинок.

Частицы загрязнений, содержащиеся во всасываемом охлаждающем воздухе, могут прочно засорить теплообменник.

Указания по безопасности и предупреждения

► Из-за опасности возгорания не разрешается сушка текстильных изделий, которые:

- в основном содержат пенорезину, резину или подобные компоненты материала.
- содержат наполнители и имеют при этом повреждения (например, подушки или куртки). Наполнитель может выпасть и стать причиной возгорания.
- обработаны огнеопасными чистящими средствами.
- содержат остатки фиксаторов и лаков для волос, жидкостей для снятия лака или подобных веществ.
- содержат остатки воска или химикатов (например, текстильные насадки (мопы), салфетки, тряпки).
- не достаточно очищены и имеют масляные, жирные или прочие остатки (например, кухонное или косметическое белье с остатками масла, жира, крема).
При не достаточно очищенных текстильных изделиях существует опасность пожара из-за возможности самовозгорания белья, как после завершения процесса сушки, так и вне сушильной машины. Стирайте такой, особенно сильно загрязненный текстиль, основательно: используйте достаточное количество моющего средства и выбирайте программу с высокой температурой. Если есть сомнения, выстирайте такое белье несколько раз.

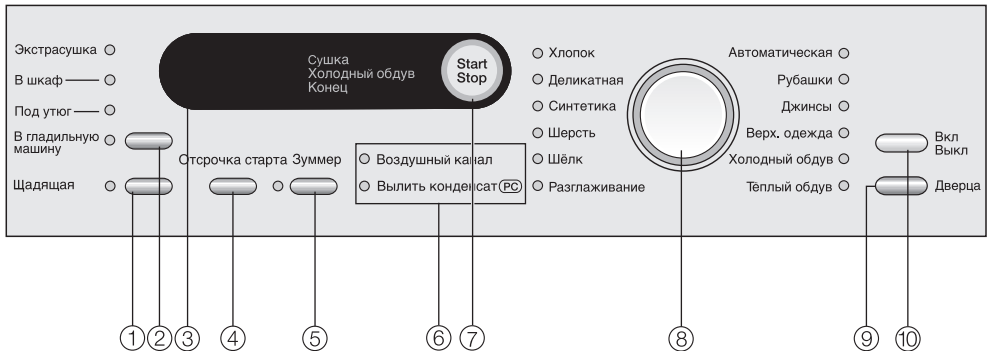
Дополнительные принадлежности

- В прибор могут быть установлены или встроены дополнительные принадлежности, если на это имеется особое разрешение фирмы Miele. При установке и встраивании других деталей будет утрачено право на гарантийное обслуживание, а также может произойти потеря гарантированного качества работы прибора

Miele не несет ответственность за повреждения, причиной которых было игнорирование приведенных указаний по безопасности и предупреждений.

Управление сушильной машиной

Панель управления



① Кнопка *Щадящая*

Чувствительные к воздействию текстильные изделия сушатся при пониженной температуре.

② Кнопка выбора степени сушки

Индикаторы указывают на выбранную степень сушки.

③ Дисплей

④ Кнопка *Отсрочка старта*

Эта кнопка имеет двойную функцию:

- выбор длительности программ *обдува*
- выбор времени отсрочки старта

⑤ Кнопка *Зуммер*

Об окончании программы сообщает звуковой сигнал.

⑥ Контрольные индикаторы

Описание: см. главу "Помощь при неисправностях" / "Сервисная служба".

⑦ Кнопка *Старт/Стоп*

Служит для запуска выбранной программы и прерывания выполняющейся программы. Кнопка мигает при выборе программы и горит после ее запуска.

⑧ Переключатель выбора программ

Индикаторы указывают на выбранную программу.

⑨ Кнопка *Дверца*

Независимо от наличия электропитания в Вашей машине с помощью этой кнопки Вы можете открыть дверцу.

⑩ Кнопка *Вкл/Выкл*

Служит для включения/ выключения сушильной машины.

Управление сушильной машиной

Дисплей

С помощью дисплея могут быть выбраны следующие функции:

- Отсрочка старта
- Длительность программ обдува
- Программируемые функции

Кроме того, дисплей показывает:

- Продолжительность программы
- Состояния программы
Сушка
Холодный обдув
Конец
- Сообщения о контроле и неполадках

Длительность программы / прогноз остаточного времени

При выборе программы на дисплее отображается предполагаемое время сушки. Его следует считать прогнозом времени до окончания программы.

На расчет остаточного времени могут влиять следующие факторы: остаточная влажность после отжима; вид изделия, количество загруженного белья, температура в помещении и перепады напряжения в электросети.

Поэтому электроника непрерывно корректирует расчет с учетом особенностей конкретной партии белья. Прогноз остаточного времени постоянно уточняется во время сушки, что может привести в некоторых случаях к скачкообразному изменению отображаемого показателя.

Программы Шерсть и Деликатная могут быть закончены досрочно, если была достигнута определенная температура. Это может произойти при сушке очень тонких тканей, незначительной загрузке или, если предварительно уже проводилась сушка.

Отсрочка старта

Дисплей показывает выбранное время отсрочки старта.

После запуска программы происходит обратный отсчет отсрочки старта.


По истечении периода отсрочки старта программа начинает выполняться, а на дисплее высвечивается примерная продолжительность стирки.

Программируемые функции

С помощью программируемых функций Вы можете настроить сушильную машину, в зависимости от Ваших индивидуальных потребностей. В режиме программирования выбранная функция будет показана на дисплее машины.

Символы по уходу

Перед началом сушки проверьте символы на этикетке по уходу за бельем / текстильным изделием.


 Сушить при нормальной температуре

 . . Сушить при низкой температуре

 Запрещена машинная сушка

 Хлопок/лен

 Синтетика

- Чувствительные текстильные изделия с символом на этикетке  следует сушить с использованием дополнительной функции *Щадящая* (при низкой температуре).
- Белье Хлопок/лен, т.е. хлопчатобумажные или льняные текстильные изделия, и синтетику следует сушить с использованием соответствующих программ.

Советы по сушке

Всегда соблюдайте величину максимальной загрузки, которая приведена в главе "Обзор программ". При ее превышении белье будет изнашиваться, результат сушки будет неудовлетворительным, и на белье будут образовываться складки.

Не сушите мокрые текстильные изделия, с которых капает вода! После стирки отжимайте текстильные изделия на протяжении не менее 30 секунд.

- Шерстяные и полушерстяные изделия могут свалиться и сесть. Сушите такие текстильные изделия только с использованием программы *Шерсть*.

- Внутренняя тонкая ткань в изделиях с наполнением из пуха может, в зависимости от качества, сесть. Сушите такие текстильные изделия только с использованием программы *Деликатная*.
- Изделия из чистого льна сушите только в том случае, если есть соответствующее указание изготовителя на этикетке по уходу. В противном случае ткань может стать шершавой. Сушите такие текстильные изделия только с использованием программы *Деликатная*.
- Трикотажные изделия (например, футболки, нижнее белье) при первой стирке часто садятся. Поэтому эти текстильные изделия не следует пересушивать, чтобы они не сели еще больше. При необходимости покупайте трикотажные изделия на один или два размера больше.
- Образование складок на текстильных изделиях, требующих особого ухода, происходит тем сильнее, чем больше загружена сушильная машина. В первую очередь это относится к очень чувствительным тканям (например, мужским сорочкам или блузкам). Уменьшите величину загрузки или используйте программу *Сорочки*.
- Накрахмаленное белье Вы также можете сушить. Однако для получения ожидаемого эффекта количество крахмала следует удвоить.
- Новые темные текстильные изделия не сушите вместе со светлыми. Существует опасность, что эти изделия выцветут и на них отложатся ворсинки от изделий других цветов.

Правильная сушка

Краткая инструкция


Вы можете использовать нижеприведенные этапы, обозначенные цифрами (1, 2, 3,...), в качестве краткого руководства по проведению сушки.

1 Подготовка белья

Расправьте выстиранные текстильные изделия и рассортируйте их по . . .

- . . . желаемой степени сушки,
- . . . виду волокна и ткани,
- . . . одинаковому размеру,
- . . . одинаковой остаточной влажности после отжима.

Благодаря этому изделия будет высушены равномерно.

 Удалите из белья посторонние предметы, например, дозаторы моющего средства. Такие предметы могут расплавиться и повредить сушильную машину и белье.

- Проверьте на изделиях подол и швы, чтобы из них не выпадал наполнитель.
- Застегните пододеяльники и наволочки, чтобы в них не попали мелкие изделия.
- Застегните застежки-молнии, крючки и петли.
- Завяжите матерчатые пояса и лямки фартуков.
- Съемные "косточки" от бюстгалтеров пришейте или удалите.

2 Включение сушильной машины

- Для включения нажмите кнопку *1-Вкл/0-Выкл*.

Вы можете включить сушильную машину также после загрузки белья, в этом случае барабан не будет освещен (экономия электроэнергии).

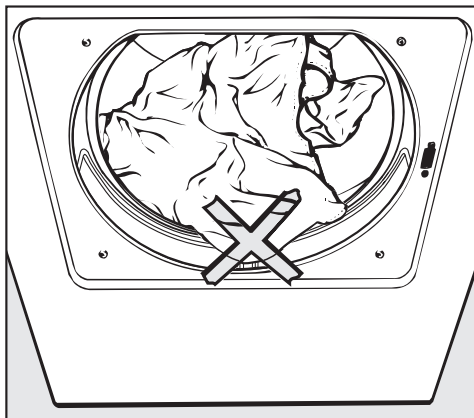
3 Загрузка сушильной машины

- Для открывания дверцы нажмите кнопку *Дверца*.
- Уложите расправленное белье в барабан.

Учитывайте данные о максимальной загрузке белья в главе "Обзор программ".

При перегрузке машины текстильные изделия изнашиваются, а результаты сушки ухудшаются.

- Перед закрытием дверцы проверьте, правильно ли установлен в отсек дверцы ворсовой фильтр.



Не защемляйте белье дверцей, иначе оно будет повреждено.

- Закройте дверцу легким толчком - Вы также можете ее прикрыть и затем слегка нажать на нее.

4 Выбрать программу



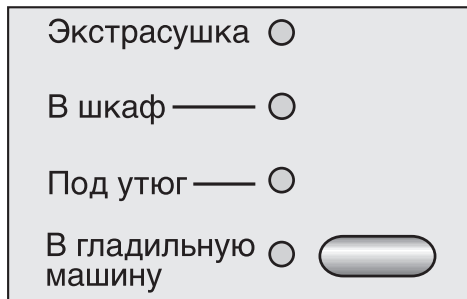
- Выберите нужную программу.

Индикатор выбранной программы горит.

Дополнительно могут гореть индикаторы степени сушки или дополнительных функций, а также указываться время.

Программы *Хлопок*, *Деликатная*, *Синтетика*, *Автоматическая*,

Рубашки, *Джинсы*, *Верхняя одежда*



- Нажимайте на кнопку выбора степени сушки столько раз, пока не загорится соответствующий индикатор.

В программе *Хлопок* могут быть выбраны все степени сушки, в остальных программах выбор ограничен.

Примечание: появляющаяся на дисплее длительность программы варьируется при каждом новом выборе программы (прогноз остаточного времени)!

Программы *Шерсть*, *Шелк* и *Разглаживание* не могут быть изменены.

Программы *Обдув*

Индикатор кнопки *Отсрочка старта* мигает при выборе программ *Холодный обдув* или *Теплый обдув*.

- Нажимайте кнопку *Отсрочка старта* так часто, пока на дисплее не появится нужное значение.

Время выбирается шагами по 10 минут и может составлять от **20** минут до 2 часов.

5 Выбрать дополнительные функции / отсрочку старта

- Вы можете выбрать с помощью нажатия кнопки:
Щадящая, *Зуммер*, *Отсрочка старта* (см. главу *Дополнительные функции/Отсрочка старта*).
Защита от сминания (см. следующую страницу) включается на длительное время.

Но: отсрочка старта в комбинации с программами *Теплый обдув*, *Холодный обдув* не возможна.

Правильная сушка

⑥ Запустить выполнение программы

Во время выбора программы мигает кнопка *Старт/Стоп*. Мигание кнопки означает, что программу можно запустить.

- Нажмите кнопку *Старт/Стоп*.

Кнопка *Старт/Стоп* горит.

На дисплее появляется слово *Сушка*, и начинается обратный отсчет остаточного времени.

Перед завершением программы

За фазой нагрева следует фаза охлаждения: на дисплее высвечивается сообщение *Охлаждение*. Лишь после завершения фазы охлаждения программа считается оконченной. Фаза охлаждения отсутствует в программах *Шерсть*, *Шелк*, *Разглаживание*.

⑦ Завершение программы - вынуть белье

Индикация *0* и *Конец* на дисплее означает окончание программы. Зуммер звучит с интервалами (если выбрана его функция).

Барабан вращается с интервалами, если Вы не сразу достаете текстильные изделия из машины (**Защита от сминания**). Таким образом предотвращается образование складок. Длительность: 1 ч (кроме программ *Шерсть*, *Шелк*).


- Нажмите кнопку *Дверца*.
- Откройте дверцу.
- Достаньте белье.

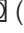
Не оставляйте белье в барабане! Оставшееся в барабане белье может получить повреждения при повторной сушке.

У включенной сушильной машины при открытой дверце через несколько минут гаснет освещение барабана (экономия электроэнергии).

- Выключите машину нажатием кнопки *Вкл/Выкл*.
- Очистите ворсовые фильтры.
- Закройте дверцу.
- Вылейте конденсат из емкости (если отсутствует внешний отвод).

Щадящая

Чувствительные к воздействию текстильные изделия (с символом на ярлычке ) сушатся при низкой температуре.

- Для всех чувствительных или синтетических изделий с символом на ярлычке  (например, из акрила).
- Увеличенная продолжительность программы.
- В некоторых программах опция *Щадящая* уже задана, и она не может быть отключена.

Зуммер

В конце программы раздается акустический сигнал (в течение макс. 1 ч с интервалами).

Звучание длительного сигнала, предупреждающего о неполадках, не зависит от того, включен ли или выключен зуммер.

Отсрочка старта

Вы можете запрограммировать отсрочку запуска программы на период до 24 часов (*24h*).

После выбора программы:

- Нажимайте кнопку *Отсрочка старта* так часто, пока на дисплее не появится нужное значение.
- Индикатор *Отсрочка старта* мигает.

- Установка выполняется:
 - до *10h* шагами по 30 минут
 - свыше *10h* шагами по часам
- При длительном нажатии кнопки *Отсрочка старта* время автоматически отсчитывается до макс. *24h*.

Запуск отсрочки старта

■ Нажмите кнопку *Старт/Стоп*.

- Индикатор *Отсрочка старта* горит.

Обратный отсчет отсрочки старта до начала программы идет следующим образом:

- свыше *10h* по часам
- до *10h* по минутам

Через каждый час барабан будет вращаться в течение некоторого времени (уменьшение образования складок).

Пока идет отсчет времени отсрочки старта, Вы можете еще добавить белье:

- Выключите сушильную машину.
- Откройте дверцу и доложите белье.
- Закройте дверцу и включите сушильную машину.

Удаление / изменение отсрочки старта

■ Нажмите кнопку *Старт/Стоп*.

Отсрочка старта отменена.

- Нажимайте кнопку *До старта* так часто, пока на дисплее не появится нужное значение.

■ Нажмите кнопку *Старт/Стоп*.

Отсрочка старта начинается снова.

Обзор программ

Хлопок		Загрузка: 6 кг*
Экстрасушка, В шкаф**		
Текстильные изделия	Однослойные и многослойные текстильные изделия из хлопка, например, футболки, нижнее белье, махровые полотенца, махровые банные халаты, байковое постельное белье, белье для младенцев.	
Указание	<ul style="list-style-type: none"> – <i>Экстрасушку</i> необходимо выбирать для партии белья из различных изделий, многослойных и очень толстых текстильных изделий. – Трикотажные изделия (например, футболки, нижнее белье, белье для младенцев) нельзя сушить в программе <i>Экстрасушка</i> - они могут дать усадку. 	
Щадящая	Дополнить программу при обработке чувствительных изделий с символом на этикетке ☐	
Под утюг**, В глад. машину		
Текстильные изделия	Текстильные изделия из хлопка или льна. Например: столовое белье, постельное белье, накрахмаленное белье.	
Указание	– Сверните белье до глажения в гладильной машине, при этом оно будет оставаться влажным.	
Щадящая	Дополнить программу при обработке чувствительных изделий с символом на этикетке ☐	
Деликатная		Загрузка: 3 кг*
Экстрасушка, В шкаф**, Под утюг		
Текстильные изделия	Требующие особого ухода текстильные изделия из синтетики, хлопка или смесовых тканей. Например: пуловеры, платья, брюки, спецовки, скатерти.	
Указание	<ul style="list-style-type: none"> – Для сушки с незначительным образованием складок выбрать <i>Под утюг</i> и уменьшить загрузку до 1,5 кг*. – Текстильные изделия в программе <i>Под утюг</i> в зависимости от вида ткани и величины загрузки сушатся с минимальным образованием складок. 	
Щадящая	Дополнить программу при обработке чувствительных изделий с символом на этикетке ☐	

* Вес сухого белья

** Указание для испытательных организаций:
настройка программы для испытания по норме EN 61121
(без функции Щадящая)

Обзор программ

Синтетика		Загрузка: 2 кг*
В шкаф, Под утюг		
Текстильные изделия	Чувствительные к воздействию текстильные изделия из синтетических волокон, смесовых тканей, искусственного шелка или обработанного хлопка, например, верхние сорочки, блузки, женское белье, изделия с аппликациями.	
Щадящая	Не может быть выбрана.	

* Вес сухого белья



** Указание для испытательных организаций:
настройка программы для испытания по норме EN 61121
(без функции Щадящая)

Обзор программ

Шерсть		Загрузка: 2 кг*
Текстильные изделия	Текстильные изделия из шерсти	
Указание	<ul style="list-style-type: none"> – Изделия сушатся за короткое время, при этом они расправляются и становятся пушистыми. Однако они не будут высушены полностью. – Выньте изделия из машины сразу по окончании программы и высушите на воздухе. 	
Щадящая	Не может быть выбрана.	
Шелк		Загрузка: 1 кг*
Текстильные изделия	Изделия из шелка, например, блузы, мужские сорочки.	
Указание	<ul style="list-style-type: none"> – Программа для уменьшения образования складок. – Выньте изделия из машины сразу по окончании программы и высушите на воздухе. 	
Щадящая	Не может быть выбрана.	
Разглаживание		Загрузка: 3 кг*
Текстильные изделия	<ul style="list-style-type: none"> – Хлопчатобумажные или льняные ткани. – Требующие особого ухода текстильные изделия из хлопка, смесовых тканей или синтетики. Например: брюки из хлопка, спортивные куртки с капюшоном, мужские сорочки. 	
Указание	<ul style="list-style-type: none"> – Программа для уменьшения количества складок после предшествующего отжима в автоматической стиральной машине. – Выньте изделия из машины сразу по окончании программы и высушите на воздухе. 	
Щадящая	Не может быть выбрана.	


* Вес сухого белья

Обзор программ

Автоматические программы		Загрузка: 3,5 кг*
В шкаф, Под утюг		
Текстильные изделия	Партия из различных текстильных изделий для программ <i>Хлопок</i> и <i>Деликатная</i> .	
Рубашки		Загрузка: 2 кг*
В шкаф, Под утюг		
Текстильные изделия	Рубашки и блузки.	
Щадящая	Дополнить программу при обработке чувствительных изделий с символом на этикетке 	
Джинсы		Загрузка: 3 кг*
В шкаф, Под утюг		
Текстильные изделия	Изделия из джинсовой ткани: брюки, куртки, юбки, мужские сорочки.	
Щадящая	Дополнить программу при обработке чувствительных изделий с символом на этикетке 	
Верхняя одежда		Загрузка: 2 кг*
В шкаф, Под утюг		
Текстильные изделия	Верхняя одежда из пригодного для машинной сушки материала.	
Щадящая	Не может быть выбрана.	
Холодный обдув		Загрузка: 6 кг*
Текстильные изделия	Любые текстильные изделия, которые необходимо проветрить.	

* Вес сухого белья

Обзор программ

Теплый обдув		Загрузка: 6 кг*
Текстильные изделия	<ul style="list-style-type: none">– Досушивание многослойных текстильных изделий, которые ввиду своих качеств сохнут неравномерно, например, куртки, подушки и объемные текстильные изделия.– Сушка отдельных предметов белья, например, банных полотенец, банных халатов, кухонных полотенец.	
Указание	– Не выбирайте сразу самое продолжительное время сушки. Методом проб установите оптимальное время сушки.	
Указание	Используйте программу <i>Теплый обдув</i> для устранения или уменьшения запахов на ношеной чистой одежде из хлопка (время выполнения программы: 1/2-1 ч.). Если Вы хотите еще лучше освежить одежду, смочите текстильные изделия перед проветриванием. Однако, при содержании в текстиле синтетики эффект уменьшения запахов будет менее выражен.	
Щадящая	Дополнить программу при обработке чувствительных изделий с символом 	

* Вес сухого белья

Замена текущей программы

Замена программы не возможна (защита от непреднамеренного изменения).

Чтобы выбрать новую программу, необходимо сначала прервать (отменить) текущую программу.

Отмена программы

- Нажмите кнопку *Старт/Стоп*.

Текстильные изделия будут охлаждаться, поскольку прошло определенное время сушки и была достигнута определенная температура сушки.

Если во время охлаждения Вы снова нажмете кнопку *Старт/Стоп*, на дисплее появится индикация *Конец*.

- Выключите сушильную машину и снова ее включите.
- Вы можете выбрать новую программу.

Остановка выполнения программы

- Выключите сушильную машину.


Продолжение сушки

- Включите сушильную машину.

Выполнение программы продолжится, если в ходе программы не была достигнута фаза холодного воздуха.

Добавление или извлечение белья

- Нажмите кнопку *Дверца*.
- Откройте дверцу.

 **Опасность получения ожогов:**
При добавлении или изъятии части белья не прикасайтесь к задней стенке барабана!
Температура в области барабана очень высокая.

- Добавьте или извлеките часть белья.
- Закройте дверцу.
- Нажмите кнопку *Старт/Стоп*.

Указание

При каждом изменении хода программы остаточное время, показываемое на дисплее, может отличаться от фактического времени сушки.

Функция электронного замка

Функция замка защищает Вашу сушильную машину от использования посторонними лицами.

Вы можете включить функцию замка по Вашему желанию.

Электронная функция замка включает блокировку электроники сушильной машины. Сушильную машину можно включить, однако, запуск программы не возможен:

- в этом случае мигает индикатор *Щадящая*, и на дисплее появляется символ ключа **К-о**.

Дверцу Вы можете открыть в любое время, она не блокируется.

Включение блокировки

Условие:

- Сушильная машина выключена.
- Дверца закрыта.

1 Нажмите кнопку *Щадящая* и держите ее нажатой до шага **5**.

2 Нажмите клавишу *1-Вкл/0-Выкл*.

Индикатор программы *Автоматическая* горит.

3 Медленно, шаг за шагом поверните переключатель программ на три позиции по часовой стрелке. Три индикатора программ должны гореть друг за другом.

4 Медленно, шаг за шагом поверните переключатель программ на шесть позиций против часовой стрелки.

Шесть индикаторов программ должны гореть друг за другом.

Индикатор кнопки *Щадящая* мигает, и на дисплее появляется символ ключа **К-о**.

5 Отпустить кнопку *Щадящая*.

Функция электронного замка включена.

- Вы можете выключить сушильную машину.

Выключение блокировки

Условие:

- Сушильная машина выключена.
- Дверца закрыта.

■ Порядок действий будет таким же, как при включении блокировки. Выполните шаги с **1** до **5**.

В шаге **5** индикатор кнопки *Щадящая* больше не мигает, и погаснет символ ключа **К-о**.

Функция электронного замка выключена.

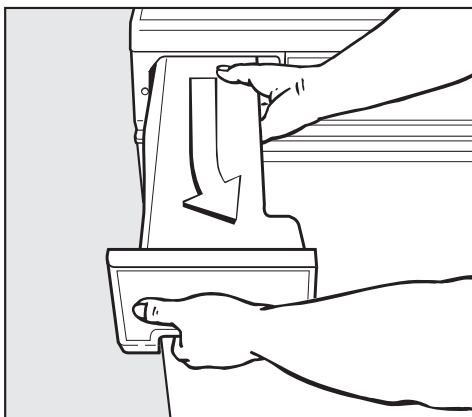
Опорожнение емкости для конденсата

Конденсат, образующийся при сушке, собирается в емкости для конденсата.

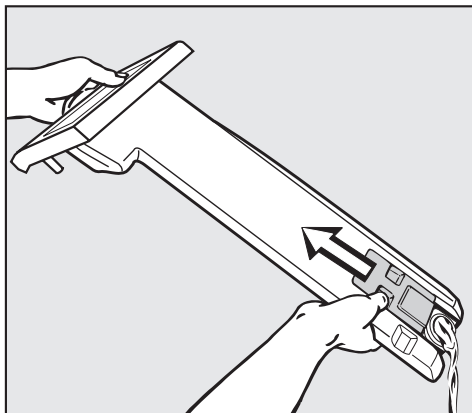
Выливайте конденсат из емкости после каждой сушки!

Если объем конденсата в емкости достигнет максимального уровня, то загорится индикатор *Вылить конденсат*.

Индикатор погаснет в результате открывания и закрывания дверцы.



- Вынимая емкость для конденсата, отведите ее немного вправо.
- При переносе держите емкость для конденсата в горизонтальном положении. При этом беритесь и за ручку-выемку, и за другой конец.



- Откройте затвор для слива конденсата.
- Вставьте пустую емкость, слегка наклонив ее (как при вынимании), и задвиньте без усилия до упора.

⚠ Конденсат не является питьевой водой! Возможны отрицательные последствия для здоровья человека и животных.

Вы можете использовать конденсат в быту, например, для парового утюга или увлажнителя воздуха. При этом необходимо обязательно пропустить конденсат через мелкое сито или фильтр для кофе. Мельчайшие узелки и комочки, которые могут стать причиной повреждения приборов при использовании в них конденсата, будут при этом задержаны фильтром.

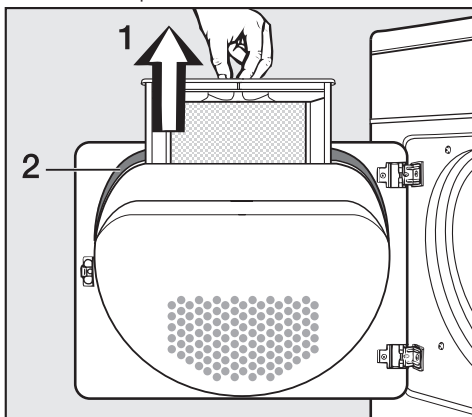
Чистка и уход

Чистка ворсовых фильтров

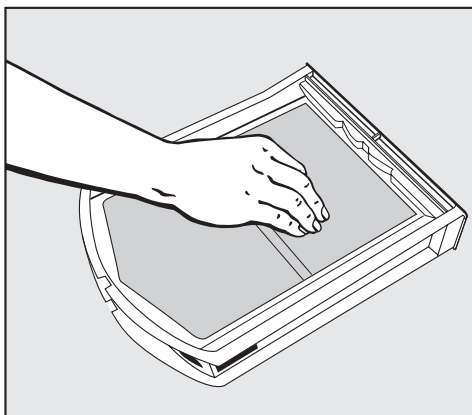
Ворсовые фильтры, расположенные в отсеке дверцы и обойме загрузочного люка, задерживают образующиеся при сушке ворсинки. Фильтры следует чистить после **каждой** сушки*.

Сухая чистка

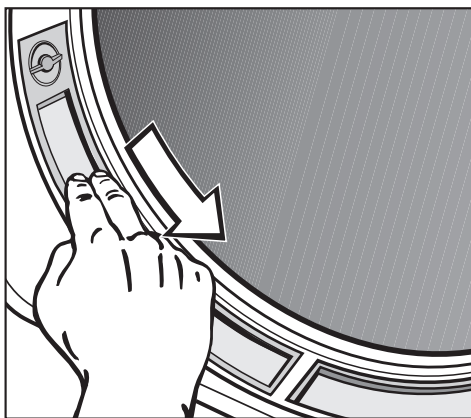
Совет: легко удалить ворсинки можно с помощью пылесоса.



- Вытяните фильтр (1) из отсека дверцы.



- Соскоблите или удалите пылесосом ворсинки с поверхности фильтра.
- Удалите ворсинки из полости отсека дверцы с помощью специальной щетки (дополнительно приобретаемая принадлежность) или пылесоса.
- Очистите уплотнение (2) у отсека дверцы по кругу с помощью влажной салфетки.
- Правильно вставьте очищенный ворсовой фильтр до упора в отсек дверцы.



- Соскоблите или удалите пылесосом ворсинки с обоих ворсовых фильтров в обойме загрузочного люка.
- Закройте дверцу.

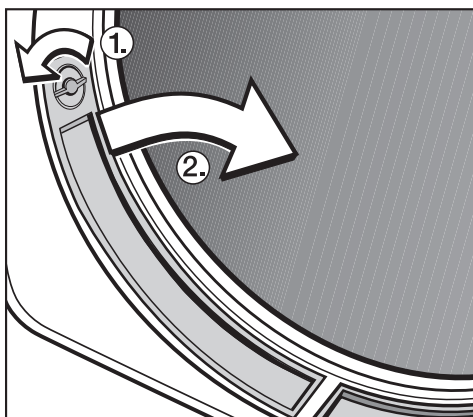
* Кроме того, всегда проверяйте состояние ворсовых фильтров при загорании индикатора *Воздушный канал*.

Влажная чистка

Проведение дополнительной влажной чистки ворсовых фильтров необходимо **только** при их сильном склеивании или засорении.


- Откройте дверцу и вытяните ворсовой фильтр из отсека.

Оба фильтра, находящихся в обойме загрузочного люка, Вы можете также вынуть:



- Поверните у левого и правого ворсового фильтра рукоятку ① (до отчетливой фиксации).
- Выдвиньте фильтры (держась за рукоятку) к середине ②.
- Очистите все фильтры под проточной горячей водой.
- Тщательно отряхните фильтры, чтобы на них не были видны капли воды.
- Тщательно вытрите фильтры насухо, соблюдая осторожность.

Очистите также область прохода воздуха под ворсовыми фильтрами, например, с помощью пылесоса.

 При установке ворсовые фильтры должны быть сухими. Эксплуатация влажных фильтров может привести к нарушению работы сушильной машины!

- Задвиньте большой ворсовой фильтр до упора в отсек дверцы.
- Вставьте ворсовые фильтры из обоймы загрузочного люка внизу и прижмите их вверх.
- Заблокируйте обе рукоятки (до отчетливой фиксации).

Чистка сушильной машины

Необходимо отключить сушильную машину от электросети.

- Корпус, панель управления и уплотнение отсека дверцы чистите, используя только слегка влажную салфетку с мягким моющим средством или мыльным раствором.
- Детали из нержавеющей стали (например, барабан) можно чистить средствами для чистки нержавеющей стали.

Не применяйте чистящие средства, содержащие растворители, абразивные средства, средства для чистки стекол и универсальные чистящие средства. Они могут вызвать повреждения пластиковых поверхностей и других деталей.

- Вытрите все детали мягкой салфеткой насухо.

Чистка и уход

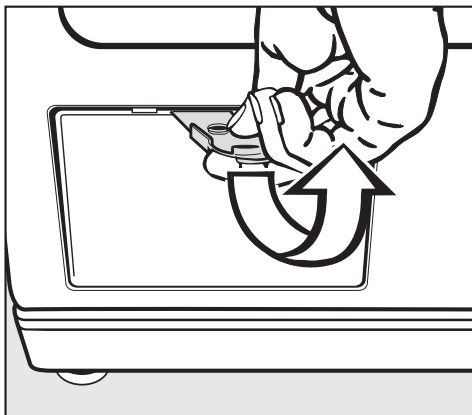
Чистка теплообменника

Остатки моющих средств, волосы и мельчайшие ворсинки, возникающие в воздухе при сушке, могут проникать через ворсовые фильтры и засорять теплообменник.

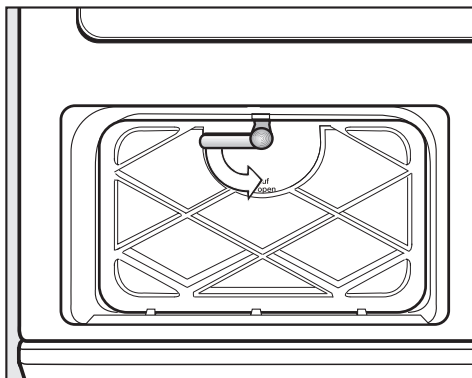
Также засорение могут вызывать частицы загрязнений, всасываемые с охлаждающим воздухом из помещения, в котором установлена машина.

Проверяйте состояние теплообменника не реже 2-х раз в году, а также дополнительно при загорании индикатора *Воздушный канал*. При частом использовании машины проводите контроль примерно после каждых 100 циклов сушки. Чистите теплообменник при необходимости.

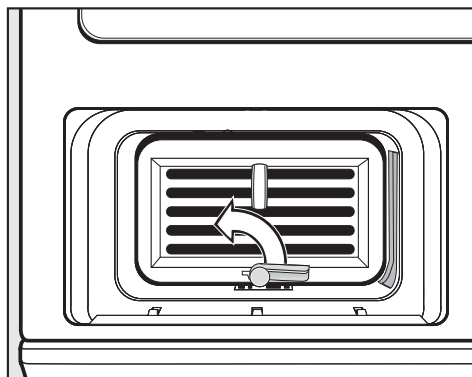
Снятие теплообменника



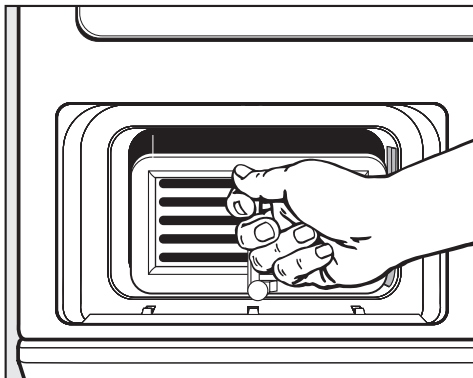
- Откройте внешнюю крышку.
- Выньте крышку, наклонив ее и направляя вверх, и отложите в сторону.



- Поверните фиксатор на внутренней крышке вниз.
- Откиньте внутреннюю крышку вперед.
- Снимите внутреннюю крышку, направляя ее наклонно вверх.

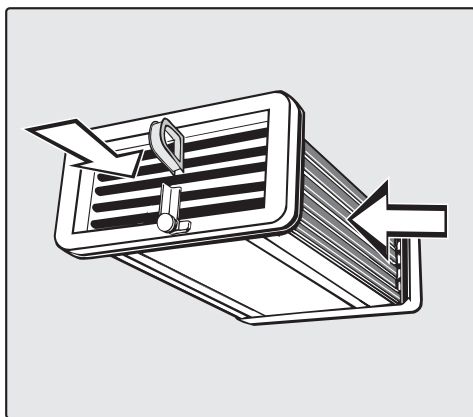


- Поверните фиксатор у теплообменника вверх (для того, чтобы крюк фиксатора вышел из паза в области днища).



- Вытяните теплообменник наружу из отсека за проушину.

Проверка состояния теплообменника



- Рассмотрите теплообменник на свет.
- Посмотрите, видны ли внутри ворсинки. Направления осмотра обозначены на вышеприведенном рисунке стрелками.

Если ворсинки не видны:

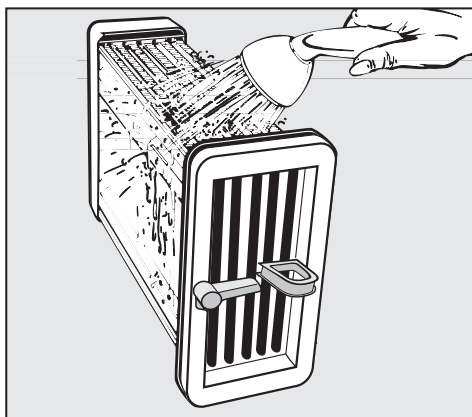
- Установите теплообменник на место (см. следующую страницу).

Если ворсинки видны:

- Очистите теплообменник так, как описано ниже.

Чистка теплообменника

- При промывании теплообменник **обязательно должен находиться в положениях, изображенных на двух следующих рисунках!**



- Промойте теплообменник с продольной стороны - как изображено на верхнем рисунке - струей воды.

Чистка и уход



- Промойте теплообменник струей воды с передней стороны.
- Снова проверьте наличие в теплообменнике заметных загрязнений (раздел "Проверка состояния теплообменника"). Промывайте теплообменник так часто, насколько это необходимо.
- Проследите, чтобы резиновые уплотнения на теплообменнике были также чистыми. Запрещается удалять уплотнения и допускать их перегибы!

Проверка и очистка отсека для теплообменника


- Проверьте наличие заметных загрязнений (ворсинок) в отсеке для теплообменника внутри сушильной машины. Удалите ворсинки с помощью влажной салфетки только с тех областей, до которых Вы можете достать рукой.

Установка теплообменника

- Полностью (до упора) задвиньте теплообменник в отсек. Проушина при этом должна быть вверху.
- Поверните фиксатор на теплообменнике в горизонтальное положение так, чтобы его язычок четко попал внизу в паз в области днища.

Перед установкой внутренней крышки проверьте, что резиновое уплотнение правильно вошло в паз.


- Установите внутреннюю крышку так, чтобы язычки были внизу. При этом держите крышку наклонно и прижимайте ее слегка вниз.
- Прижмите крышку и закройте ее фиксатором. При закрытой крышке фиксатор должен быть в горизонтальном положении.
- Вставьте внешнюю крышку и прижмите ее к верхнему краю до фиксации.

 Только при правильной установке теплообменника с запертой крышкой обеспечивается герметичность системы конденсации!

Что делать, если ...?

Большинство неполадок Вы можете устранить самостоятельно. Во многих случаях это позволит Вам сэкономить деньги и время, так как Вам не придется вызывать мастера из сервисной службы.

Приведенный ниже обзор поможет Вам в поиске причин неполадок и способов их устранения. Обратите, пожалуйста, внимание на то, что:

 Ремонт электроприборов имеют право производить только квалифицированные авторизованные специалисты. Неправильно выполненные ремонтные работы могут стать причиной серьезной опасности для пользователя.

Сообщения о контроле и неполадках

Проблема	Причина	Устранение
<p>Прерывание программы.</p> <p>На дисплее высвечивается D.</p> <p>Звучит сигнал зуммера.</p>	<p>Это не является неисправностью.</p> <p>Электроника определила, что в барабане нет белья, и прервала выполнение программы.</p> <p>Сушка отдельных предметов белья или уже высушенного белья также может привести к прерыванию выполнения программы.</p>	<p>– В будущем сушите отдельные предметы белья с помощью программы "Теплый обдув".</p> <p>Для отключения сигнала о контроле:</p> <p>– Откройте и закройте дверцу.</p>
<p>Индикатор Щадящая мигает после включения сушильной машины, и на дисплее появляется O—.</p>	<p>Включена функция электронного замка.</p>	<p>Если Вы хотели бы сушить белье, Вам необходимо выключить функцию замка (см. главу "Функция электронного замка").</p>

Помощь при неисправностях

Проблема	Причина	Устранение
<p>Прерывание программы. На дисплее мигает сообщение Холодный обдув или Конец. Звучит сигнал зуммера.</p>	<p>Причину неполадки невозможно установить однозначно.</p>	<ul style="list-style-type: none"> – Выключите сушильную машину и снова ее включите. – Запустите выполнение программы. <p>Если снова последует прерывание программы и появится сообщение, значит произошла неполадка. Обратитесь, пожалуйста, в сервисную службу Miele.</p>
<p>Горит индикатор Воздушный канал.</p>	<p>Индикатор сигнализирует о том, что работа сушильной машины выполняется не оптимально или не экономично.</p> <p>Возможные причины: засорение ворсовых фильтров ворсинками или остатками моющих средств.</p>	<ul style="list-style-type: none"> – Для устранения неполадки, как правило, достаточно очистить ворсовой фильтр. Если проблема сохранится, прочитайте о всех возможных причинах в разделе "Процесс сушки длится очень долго или даже прерывается". <p>Для отключения сигнала о контроле:</p> <ul style="list-style-type: none"> – Откройте и закройте дверцу. <p>Вы можете выключить индикацию <i>Воздушный канал</i> (см. главу "Программируемые функции").</p>

Помощь при неисправностях

Проблема	Причина	Устранение
Прерывание программы. Горит индикатор <i>Воздушный канал.</i> Звучит сигнал зуммера.	Возможные причины и их устранение описаны выше.	Удаление сообщения об ошибке: <ul style="list-style-type: none">– Откройте и закройте дверцу.– Выключите и включите сушильную машину.– Запустите выполнение программы.– Если сообщение о неполадке снова появится, обратитесь в сервисную службу.
Горит индикатор <i>Вылейте конденсат .</i> Звучит сигнал зуммера.	Емкость с конденсатом заполнилась, или перегнут сливной шланг.	<ul style="list-style-type: none">– Вылейте конденсат из емкости.– Проверьте сливной шланг. Для отключения сигнала о контроле: <ul style="list-style-type: none">– Откройте и закройте дверцу.

Помощь при неисправностях

Прочие неполадки		
Проблема	Причина	Устранение
Процесс сушки длится очень долго или даже прерывается. Несмотря на очистку ворсовых фильтров, может снова загореться индикатор Воздушный канал.	Проверьте, вызвана ли неполадка всеми возможными причинами, и выключите и снова включите сушильную машину.	
	Недостаточная вентиляция, например, при установке машины в очень небольшом помещении. Вследствие этого температура в помещении сильно повысилась.	Откройте дверь или окно, чтобы уменьшить повышение температуры в помещении.
	Вентиляционные отверстия под дверцей машины чем-либо заставлены.	– Удалите мешающие предметы.
	Ворсовые фильтры засорены ворсинками или после проведения чистки были установлены влажными в машину.	– Удалите ворсинки. – Ворсовые фильтры должны быть сухими.
	Остатки моющих средств, волосы и мельчайшие ворсинки могут засорить теплообменник.	Необходимо время от времени проверять состояние теплообменника и чистить его.
	Текстильные изделия не были отжаты в достаточной степени.	В будущем отжимайте текстильные изделия в стиральной машине при более высокой скорости отжима.
	Сушильная машина перегружена.	Учитывайте величину максимальной загрузки в каждой программе сушки.
	Из-за наличия металлических застежек-молний степень влажности белья определяется неточно.	– В будущем открывайте застежки-молнии на изделиях. Если эта проблема будет появляться повторно, сушите изделия с длинными застежками-молниями только в программе Теплый обдув.

Помощь при неисправностях

Проблема	Причина	Устранение
Неудовлетворительный результат сушки белья	Загруженное в машину белье изготовлено из различных материалов.	<ul style="list-style-type: none">– Досушите белье в программе Теплый обдув.– В следующий раз выберите подходящую программу.

Помощь при неисправностях

Проблема	Причина	Устранение
После чистки теплообменника из сушильной машины течет вода.	<ul style="list-style-type: none">– Неправильно установлена и заблокирована внутренняя крышка теплообменника и/или сам теплообменник.– В отсеке для теплообменника отложились ворсинки.	<ul style="list-style-type: none">– Убедитесь, что внутренняя крышка и теплообменник занимают устойчивое правильное положение.– Также проверьте их резиновые уплотнения.– С помощью салфетки удалите все заметные ворсинки из отсека.
Изделия из синтетических волокон электризуются после сушки.	На синтетике обычно возникают статические заряды.	Использование ополаскивателя при стирке в последнем цикле полоскания может снизить электризацию изделий при сушке.
Образование ворсинок	При сушке отделяются ворсинки и катышки, которые в основном образуются на текстильных изделиях при стирке и носке. Воздействие, которому подвергаются изделия при сушке в машине, незначительно и никак не влияет на их долговечность. Это было установлено в исследовательских институтах.	Образующиеся ворсинки улавливаются ворсовыми фильтрами, после чего их можно легко удалить (см. главу "Чистка и уход").

Помощь при неисправностях

Проблема	Причина	Устранение
Сушильная машина не начинает работать после включения.	Причину неполадки невозможно установить однозначно.	<ul style="list-style-type: none">– Проверьте, включена ли сушильная машина.– Проверьте, вставлена ли вилка в розетку.– Проверьте, закрыта ли дверца.– Проверьте, в порядке ли предохранитель.
Не горит освещение барабана.	Освещение выключается автоматически (экономия электроэнергии).	Выключите сушильную машину и снова ее включите.
	Возможно, не исправна лампа накаливания.	Вы можете заменить лампу накаливания: см. информацию в конце данной главы.

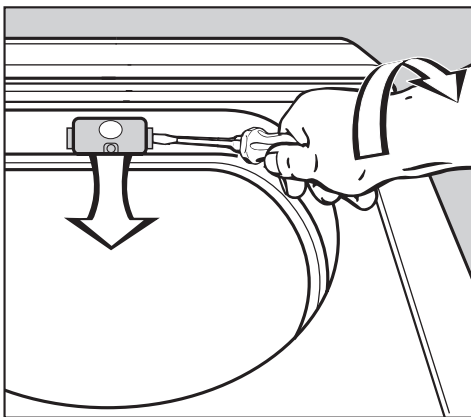
Помощь при неисправностях

Замена лампы накаливания

Необходимо отключить сушильную машину от электросети.

- Откройте дверцу.

В верхней части загрузочного люка находится откидной плафон лампы.



- Легким нажатием вставьте какой-либо инструмент* под боковую отогнутую кромку у плафона лампы.

* например, широкую отвертку.

- Вы сможете открыть плафон, слегка нажав на него и повернув руку.

Плафон откинется вниз.

Термостойкую лампу накаливания Вам необходимо приобрести в фирменном центре / сервисной службе фирмы Miele.

Характеристики лампы накаливания (тип и максимальная мощность) должны соответствовать данным, указанным на типовой табличке и плафоне лампы.

- Замените лампу накаливания.
- Откиньте плафон вверх и крепко прижмите его слева и справа до четкой фиксации.

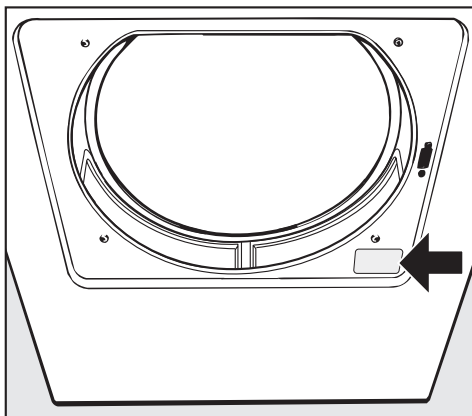
⚠ Проверьте надежность фиксации плафона. Попадание внутрь него жидкости может вызвать короткое замыкание.

При неисправностях, которые Вы не можете устранить самостоятельно, обращайтесь, пожалуйста в сервисную службу Miele.

Информацию о сервисной службе Miele и условиях гарантии Вы найдете в разделе "Гарантия качества товара".

Сервисной службе необходимо сообщить модель и номер Вашей сушильной машины.

Эту информацию Вы найдете на типовой табличке при открытой дверце справа под загрузочным люком.



Сертификат (только для РФ)

РОСС. DE.АЮ64.В15413
с 20.06.2007 по 19.06.2010

Соответствует требованиям
ГОСТ 27570.44-92, ГОСТ Р
51318.14.1-99,
ГОСТ Р 51318.14.2-99, ГОСТ Р
51317.3.2-99,
ГОСТ Р 51317.3.3-99

Обновление программ (модернизация)

Оптический интерфейс **РС** служит специалисту сервисной службе местом подключения компьютера для обновления программ (РС = Programm Correction, т.е. коррекция программ).

Благодаря этому разработанные в будущем текстильные изделия и технологии сушки будут учитываться в управлении Вашей сушильной машиной.

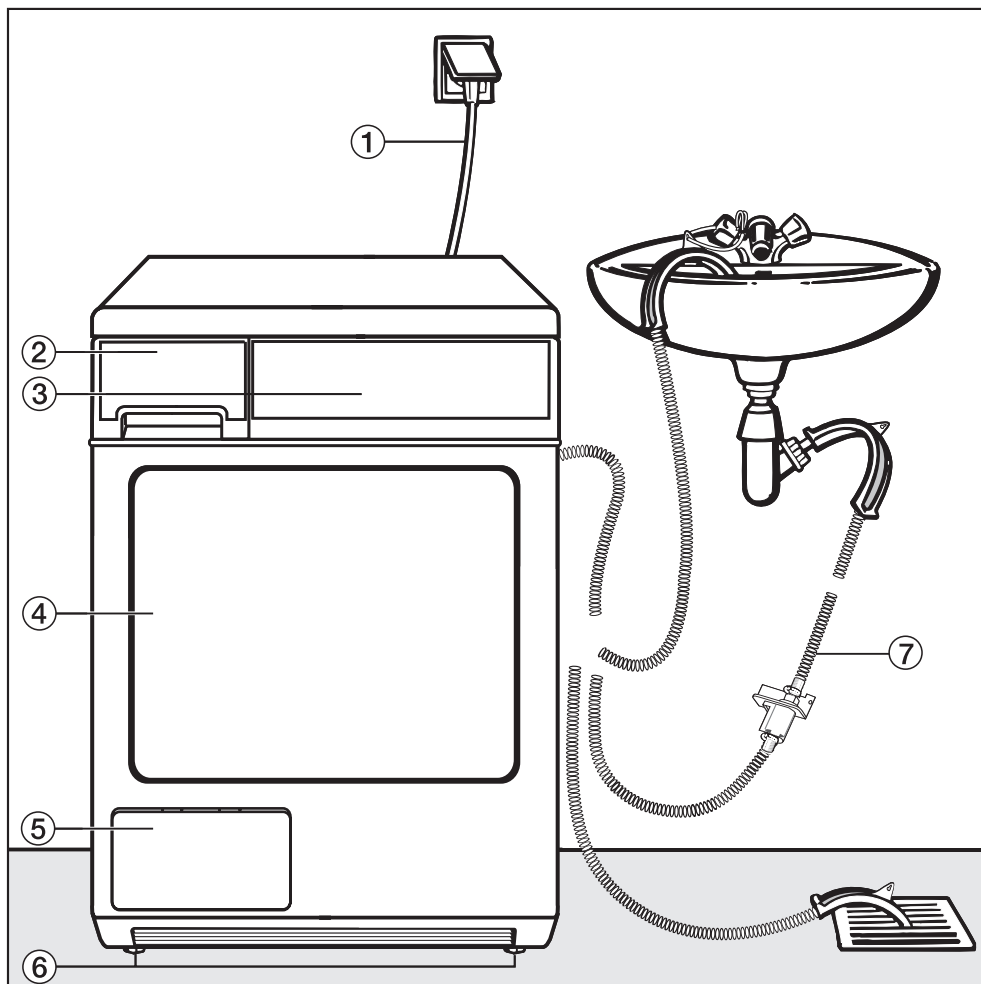
Miele своевременно проинформирует Вас о возможности обновления программ.

Принадлежности, приобретаемые дополнительно

Дополнительные принадлежности для сушильной машины Вы сможете приобрести в специализированном магазине или сервисной службе Miele.

Установка и подключение

Вид спереди



① Сетевой кабель

② Емкость для конденсата

③ Панель управления

④ Дверца

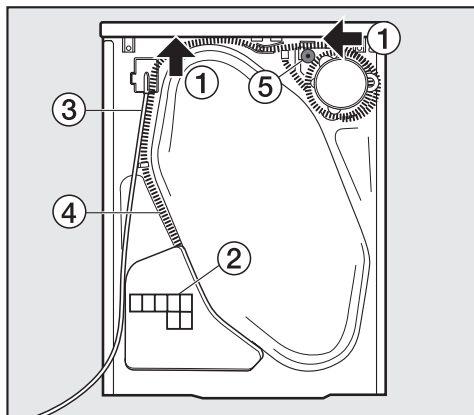
⑤ Внешняя крышка теплообменника

⑥ Четыре винтовых ножки, регулируемые по высоте

Альтернативой использования емкости для конденсата служит:


⑦ возможность отвода конденсата через сливной шланг (с дугообразным держателем)

Вид сзади



- ① Области под выступом крышки, используемые для перемещения машины (см. стрелки)
- ② Отверстие поступления воздуха для охлаждения теплообменника
- ③ Сетевой кабель
- ④ Сливной шланг для отвода конденсата
- ⑤ Принадлежности для подключения к сифону раковины

Место установки


 В области открывания дверцы сушильной машины не допускается монтаж запираемой или раздвижной дверцы, а также дверцы с противоположным расположением дверного упора.

Перемещение сушильной машины на место установки

При перемещении машины Вы можете держать ее за выступающую заднюю часть крышки машины. Используйте для перемещения машины (с упаковочного поддона до

места установки) передние ножки машины и задний выступ крышки.

Встраивание под столешницу

 Необходим **установочный комплект***, монтаж которого должна выполнять организация, авторизованная фирмой Miele. Прилагаемая к этому комплекту металлическая крышка заменяет крышку машины. Монтаж металлической крышки необходим в целях электробезопасности!

- К установочному комплекту прилагается инструкция по монтажу.
- В результате встраивания машины под столешницу возможно увеличение длительности сушки.
- Место подключения к электросети должно находиться вблизи сушильной машины и быть доступным.

При высоте ниши:

- 830-840 мм необходимы более высокие винтовые ножки*.
- 870-885 / 915-930 мм необходимы одна / две подставки*.

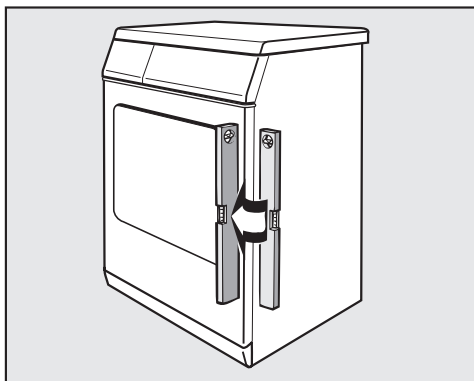
* дополнительно приобретаемая принадлежность Miele

Монтаж крышки

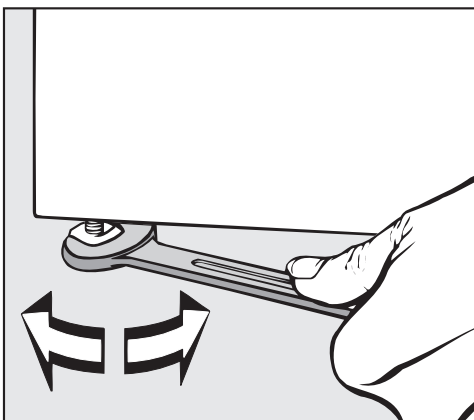
Если Вы демонтировали крышку для установки машины под столешницу, то при монтаже крышки проследите, чтобы она прочно вошла в задние держатели. Только в этом случае будет обеспечена безопасность при перемещении машины.

Установка и подключение

Выравнивание сушильной машины



Для обеспечения безупречной работы сушильной машины требуется ее установка в вертикальном положении.



- При наличии неровностей пола выровняйте положение машины вращением ножек.

⚠ Не закрывайте отверстия для всасывания/выхода воздуха, расположенные с передней стороны! Иначе не будет обеспечено достаточное охлаждение воздухом теплообменника.

Помещение для установки

Всасываемый при сушке охлаждающий воздух выводится с передней стороны сушильной машины и нагревает воздух в помещении. Поэтому необходимо обеспечить хорошую вентиляцию, особенно в небольших помещениях. Иначе неизбежно увеличение длительности сушки и повышенный расход электроэнергии.

Установка стиральной и сушильной машин в колонну

Сушильную машину можно установить в колонну со стиральной машиной Miele. Для этого необходим монтажный комплект* (V).

* дополнительно приобретаемая принадлежность Miele

⚠ Монтаж комплекта* должен быть проведен квалифицированным специалистом службы, авторизованной фирмой Miele.

Перед последующей транспортировкой

После каждой сушки образуется небольшое количество конденсата, которое затем находится в области насоса. Этот конденсат может вытечь при опрокидывании сушильной машины. Поэтому мы рекомендуем запускать перед транспортировкой прим. на 1 минуту программу холодного обдува. Остатки конденсата будут отведены в емкость для конденсата или в сливной шланг.

Отвод конденсата

Общие сведения

Образующийся при сушке конденсат откачивается через сливной шланг на задней стороне сушильной машины в емкость для конденсата.

У Вас есть также возможность выводить конденсат наружу с помощью сливного шланга. При этом Вам уже не нужно будет выливать воду из емкости для конденсата.

Длина шланга. 1,50 м
Макс. высота расположения сливного отверстия. 1,50 м
Макс. длина сливного шланга . 4,00 м

⚠ При особых условиях подключения сушильной машины ее необходимо оснастить обратным клапаном (см. следующие страницы).

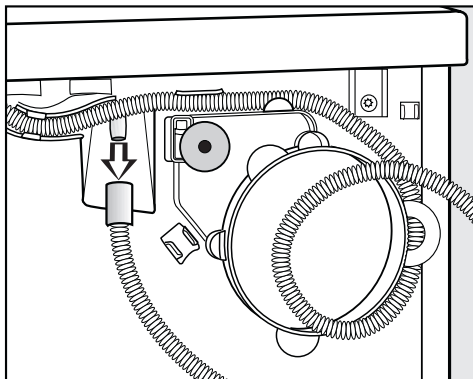
Вы можете дополнительно приобрести следующие принадлежности:

- удлинитель шланга.
- обратный клапан (монтажный комплект) для внешнего подключения к системе водоснабжения (удлинитель шланга прилагается). Макс. высота расположения сливного отверстия с обратным клапаном: 1,00 м

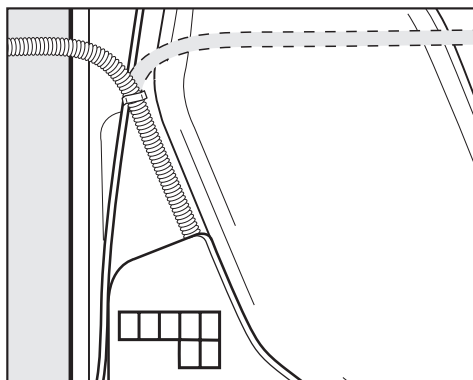
Прокладка сливного шланга

⚠ Не разрешается тянуть за сливной шланг, растягивать и перегибать его. Иначе возможны повреждения шланга!

- В сливном шланге еще может находиться небольшое количество остатков воды. Поэтому держите наготове емкость.



- Снимите сливной шланг со штуцера.
- Дайте стечь имеющимся остаткам воды в емкость.
- Размотайте шланг и осторожно вытяните его из держателей.



- Протяните шланг - по необходимости - вправо или влево.

Шланг необходимо оставить в среднем держателе, чтобы он не смог случайно перегнуться.

Установка и подключение

Подвешивание сливного шланга (к раковине/сливу в полу)

- См. рисунок "Вид спереди".

⚠ Закрепите сливной шланг, предотвратив его сползание (например, привяжите), если Вы его вешаете, например, на раковину. Иначе выливающаяся вода может причинить ущерб.

- Используйте дугообразный держатель для фиксации сливного шланга, препятствующий образованию перегибов.

Особые условия подключения, при которых необходим обратный клапан

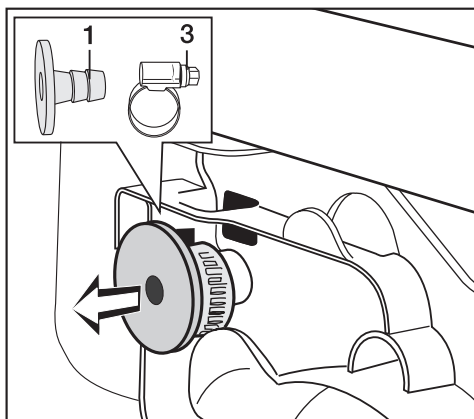
⚠ В особых условиях подключения необходимо использовать **обратный клапан (монтажный комплект)** для внешнего подключения к системе водоснабжения (дополнительно приобретаемая принадлежность). Иначе текущая обратно вода сможет вытечь из сушильной машины и вызвать повреждения.

Особыми условиями подключения являются:

- подключение к сифону раковины (см. далее).
- различные системы, к которым **дополнительно** подключены, например, стиральная или посудомоечная машина.

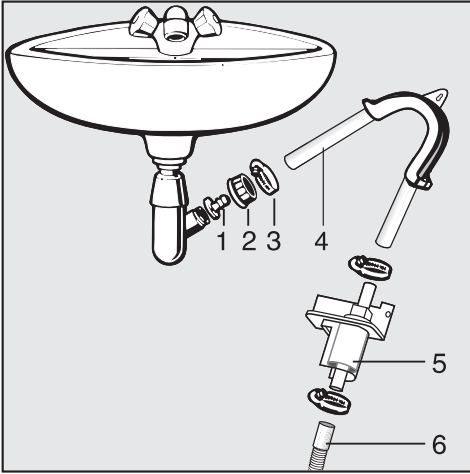
Пример: подключение к сифону раковины

Вы можете подключить сливной шланг с обратным клапаном непосредственно к специальному сифону раковины.



- Достаньте принадлежности, находящиеся в верхней части обратной стороны сушильной машины: адаптер (насадку) **1** и лежащий за ним хомут шланга **3**.

Установка и подключение



- 1 Адаптер
- 2 Накидная гайка
- 3 Хомут шланга
- 4 Конец шланга
- 5 Обратный клапан
- 6 Сливной шланг сушильной машины

- Установите на сифон раковины адаптер **1** с накидной гайкой сифона **2**.

Как правило, накидная гайка оснащена шайбой, которую Вам нужно снять.

- Вставьте конец сливного шланга **4** в адаптер **1**.
- Затяните отверткой до отказа хомут шланга **3** непосредственно за накидной гайкой.

⚠ Обратный клапан **5** должен быть смонтирован только в вертикальном или слегка наклонном положении (см. рисунок). При установке клапана в горизонтальном положении не будет гарантирована его правильная работа!

- Выполните монтаж обратного клапана **5** у сливного шланга **6** сушильной машины (учитывайте направление, см. рисунок!).
- Закрепите обратный клапан хомутами шланга.

Установка и подключение

Электрическое подключение **Дополнительно для Украины**

Сушильная машина оснащена кабелем со штепсельной вилкой с заземляющим контактом для подключения к сети переменного тока ~ 230 В 50 Гц.

Подключение должно осуществляться только к стационарной электропроводке с заземлением.

Запрещается подключать сушильную машину к сети электропитания через разного рода удлинители, тройники и т.п., чтобы полностью исключить потенциальный источник опасности (опасность возгорания).

Для повышения безопасности рекомендуется подключить в сеть электропитания защитный автоматический выключатель с током срабатывания 30 мА.

Информация о номинальном потреблении и предохранителе указана на типовой табличке. Пожалуйста, сравните данные, приведенные на типовой табличке, с параметрами электросети.

Внимание! Это изделие сконструировано для подключения к сети переменного тока с защитным (третьим) проводом заземления (зануления), которое соответствует требованиям п.7.1 "Правил устройства электроустановок".

Для Вашей безопасности подключайте прибор только к электросети с защитным заземлением (занулением). Если Ваша розетка не имеет защитного заземления (зануления), обратитесь к квалифицированному специалисту.

Не переделывайте штепсельную вилку и не используйте переходные устройства.

ПОМНИТЕ! ПРИ ПОДКЛЮЧЕНИИ К СЕТИ БЕЗ ЗАЩИТНОГО ЗАЕМЛЕНИЯ (ЗАНУЛЕНИЯ) ВОЗМОЖНО ПОРАЖЕНИЕ ЭЛЕКТРИЧЕСКИМ ТОКОМ!

Параметры расхода

Программа	Загрузка кг*	Скорость последнего отжима в стиральной машине Об/мин	Электро-	Время
			энергия кВт ч	Минуты
Хлопок В шкаф	6,0	1000 (остаточная влажность 60 %)**	3,30	89
		1200	3,00	81
		1400	2,85	78
		1600	2,55	70
		1800	2,50	69
Хлопок Под утюг	6,0	1000 (остаточная влажность 60 %)**	2,65	71
		1200	2,35	63
		1400	2,20	60
		1600	1,85	52
		1800	1,80	51
Деликатная В шкаф	3,0	1200 (остаточная влажность 40 %)**	1,20	37
Деликатная Под утюг	3,0	1200	1,00	32
Синтетика	2,0	800	1,40	95
Автоматическая В шкаф	3,5	800	2,10	85
Рубашки В шкаф	2,0	600	1,15	41
Джинсы В шкаф	3,0	900	2,00	96
Шерсть	2,0	1000	0,15	4
Разглаживание	3,0	1000	0,30	8

* Вес сухого белья

** Тест-программа по EN 61121:2005

Все необозначенные значения установлены по норме EN 61121:2005.

Перед оценкой результатов при испытаниях по норме EN 61121 следует провести цикл сушки 3 кг хлопчатобумажного белья в соответствии с вышеуказанной нормой с начальной остаточной влажностью 70 % в программе Хлопок В шкаф без использования какой-либо опции.

Параметры расхода могут отличаться от приведенных значений в зависимости от количества загруженного белья, вида текстильных изделий, остаточной влажности после отжима, перепадов напряжения в электросети и выбранных дополнительных функций.

Технические данные

Высота	850 мм
Высота для встраивания под столешницу	820 мм
Ширина	595 мм
Глубина	580 мм
Глубина при открытой дверце	1060 мм
возможность установки под столешницу	да
возможность установки в колонну	да
Вес	54 кг
Объем барабана	111 л
Загрузка	6 кг (вес сухого белья)
Объем контейнера для конденсата	прим. 3,5 л
Длина шланга	1,5 м
Максимальная высота расположения сливного отверстия	1,5 м
Максимальная длина сливного шланга	4 м
Длина сетевого кабеля	2 м
Напряжение питания	см. типовую табличку
Общая потребляемая мощность	см. типовую табличку
Предохранитель	см. типовую табличку
Мощность лампы накаливания	см. типовую табличку
Энергопотребление	см. главу "Параметры расхода"
Справочные знаки проверки	Защита от радиопомех, VDE, Ростест-Москва

Программируемые функции для изменения стандартных значений

С помощью программируемых функций Вы можете изменить настройки электроники сушильной машины, в зависимости от Ваших потребностей.

Изменение функций может быть выполнено в любое время.

Программируемые функции

Добавление степеней сушки

Во многих программах Вы можете добавить степени сушки:

В гладильную машину+

(более сухое белье, чем в программе В гладильную машину).

Под утюг+

(более сухое белье, чем в программе Под утюг).

В шкаф+

(более сухое белье, чем в программе В шкаф).

Кроме того, можно выбрать степень *Экстрасушка* в программах *Синтетика*, *Джинсы*.

Эта программируемая функция действительна в программах: *Хлопок*, *Деликатная**, *Синтетика**, *Автоматическая*, *Джинсы*.

* кроме степени В гладильную машину+

Программирование и запоминание установки выполняется шагами с

1 по 5.

Для программирования функции используются кнопки.

Условие:

- Сушильная машина выключена.
- Дверца закрыта.

1 Нажмите кнопку *Старт/Стоп* и держите ее нажатой при выполнении действий с 2 по 3.

2 Нажмите кнопку *Вкл/Выкл*.

Подождите, пока контрольная лампочка кнопки *Старт/Стоп* не будет гореть постоянно . . .

3 . . . и отпустите кнопку *Старт/Стоп*.

- Индикатор кнопки *Щадящая* кратко мигнет 2 раза.
- На дисплее поочередно мигают *P* и *D* (заводская настройка).

Цифра, которая попеременно появляется с *P*, означает:

D Заводская настройка

1 **Добавление степеней сушки**

(дополнительно мигает индикатор программы *Автоматическая*)

4 Нажатием кнопки *Старт/Стоп* Вы можете изменить цифру для настройки функции.

5 Выключите сушильную машину с помощью кнопки *I-Вкл/O-Выкл*.

Программирование функции сохранено в электронике машины. Вы сможете его снова изменить в любое время.

Вы выбираете добавленные степени сушки следующим образом:

■ Выберите программу.

■ Нажимайте на кнопку выбора степени сушки столько раз, пока не загорятся один или два соответствующих индикатора.

- Индикатор *Экстрасушка* и *В шкаф* = В шкаф+
- Индикатор *Под утюг* и *В шкаф* = Под утюг+
- Индикатор *В гладильную машину* и *Под утюг* = В гладильную машину+

Изменение громкости звучания зуммера

Зуммер может звучать с различной громкостью (2 уровня).

нормальный

По завершении программы зуммер согласно заводской настройке звучит с нормальной громкостью.

громко

По завершении программы зуммер звучит громко.

Программирование и запоминание установки выполняется шагами с

1 по 6.

Для программирования функции используются кнопки.

Условие:

- Сушильная машина выключена.
- Дверца закрыта.

1 Нажмите кнопку *Старт/Стоп* и держите ее нажатой при выполнении действий с **2** по **3**.

2 Нажмите кнопку *Вкл/Выкл*.

Подождите, пока контрольная лампочка кнопки *Старт/Стоп* не будет гореть постоянно . . .

3 . . . и отпустите кнопку *Старт/Стоп*.

4 Нажмите 1 раза на кнопку *Щадящая*.

– Индикатор кнопки *Щадящая* кратко мигнет 4 раза.

– На дисплее поочередно мигают *P* и *D* (заводская настройка).

Цифра, которая попеременно появляется с *P*, означает:

D **Зуммер нормальн.**
(заводская настройка)

1 **Зуммер громк.**
(дополнительно мигает индикатор программы *Автоматическая*)

5 Нажатием кнопки *Старт/Стоп* Вы можете изменить цифру для настройки функции и одновременно услышать звучание зуммера.

6 Выключите сушильную машину с помощью кнопки *Вкл/Выкл*.

Программирование функции сохранено в электронике машины. Вы можете его снова изменить в любое время.

Программируемые функции

Настройка функции памяти

Электроника машины запоминает выбранную программу с дополнительной функцией.

Кроме того, запоминается длительность программы обдува или отсрочки старта.

При проведении следующей сушки эти настройки будут предложены электроникой машины. Вы сможете их принять или изменить нажатием кнопок.

Программирование и запоминание установки выполняется шагами с 1 по 6.

Для программирования функции используются кнопки.

Условие:

- Сушильная машина выключена.
- Дверца закрыта.

1 Нажмите кнопку *Старт/Стоп* и держите ее нажатой при выполнении действий с 2 по 3.

2 Нажмите кнопку *Вкл/Выкл*.

Подождите, пока контрольная лампочка кнопки *Старт/Стоп* не будет гореть постоянно . . .

3 . . . и отпустите кнопку *Старт/Стоп*.

4 Нажмите 2 раза на кнопку *Щадящая*.

– Индикатор кнопки *Щадящая* кратко мигнет 6 раз.

– На дисплее поочередно мигают *P* и *D* (заводская настройка).

Цифра, которая попеременно появляется с *P*, означает:

D без запоминания
(заводская настройка)

1 с функцией запоминания
(дополнительно мигает индикатор программы *Автоматическая*)

5 Нажатием кнопки *Старт/Стоп* Вы можете изменить цифру для настройки функции.

6 Выключите сушильную машину с помощью кнопки *Вкл/Выкл*.

Программирование функции сохранено в электронике машины. Вы сможете его снова изменить в любое время.

Установка увеличения фазы охлаждения

Текстильные изделия по окончании программы охлаждаются автоматически в течение необходимого времени. Вы можете увеличить эту фазу охлаждения.

Текстильные изделия будут охлаждены сильнее.

Увеличение фазы охлаждения

- Вы можете настроить, используя 2 варианта установки.
- не действительно в программах *Шерсть*, *Разглаживание*, *Теплый обдув*, *Холодный обдув*.

Программирование и запоминание установки выполняется шагами с

1 по 6.

Для программирования функции используются кнопки.

Условие:

- Сушильная машина выключена.
- Дверца закрыта.

1 Нажмите кнопку *Старт/Стоп* и держите ее нажатой при выполнении действий с 2 по 3.

2 Нажмите кнопку *Вкл/Выкл*.

Подождите, пока контрольная лампочка кнопки *Старт/Стоп* не будет гореть постоянно . . .

3 . . . и отпустите кнопку *Старт/Стоп*.

4 Нажмите 3 раза на кнопку *Щадящая*.

– Индикатор кнопки *Щадящая* кратко мигнет 7 раз.

– На дисплее поочередно мигают *P* и *D* (заводская настройка).

Цифра, которая попеременно появляется с *P*, означает:

D Заводская настройка

1 Увеличение фазы охлаждения на 5 минут

(дополнительно 1 раз мигает индикатор *Автоматическая*)

2 Увеличение фазы охлаждения на 10 минут

(дополнительно 2 раза мигает индикатор *Автоматическая*)

5 Нажатием кнопки *Старт/Стоп* Вы можете изменить цифру для настройки функции.

6 Выключите сушильную машину с помощью кнопки *Вкл/Выкл*.

Программирование функции сохранено в электронике машины. Вы можете его снова изменить в любое время.

Программируемые функции

Изменение функции индикации воздушного канала

После проведения сушки необходимо удалять ворсинки и комочки. Об этом Вам дополнительно напомним индикатор *Воздушный канал*, как только образуется определенное количество ворсинок. Вы можете сами решить, насколько часто машина будет напоминать Вам о необходимости удаления ворсинок.

Методом проб установите, какая из четырех опция в большей степени соответствует Вашему режиму пользования сушильной машиной.

Программирование и запоминание установки выполняется шагами с 1 по 6.

1 по 6.

Для программирования функции используются кнопки.

Условие:

- Сушильная машина выключена.
- Дверца закрыта.

1 Нажмите кнопку *Старт/Стоп* и держите ее нажатой при выполнении действий с 2 по 3.

2 Нажмите кнопку *Вкл/Выкл*.

Подождите, пока контрольная лампочка кнопки *Старт/Стоп* не будет гореть постоянно . . .

3 . . . и отпустите кнопку *Старт/Стоп*.

4 Нажмите 4 раза на кнопку *Щадящая*.

- Индикатор кнопки *Щадящая* мигнет долго 1 раз.
- На дисплее поочередно мигают *P* и *2* (заводская настройка).

Цифра, которая попеременно появляется с *P*, означает:

0 **Индикатор *Воздушный канал* не функционирует**

1 **Индикатор *Воздушный канал* горит лишь при большом загрязнении ворсинками**

(дополнительно 1 раз мигает индикатор программы *Автоматическая*)

2 **Заводская настройка**

(дополнительно 2 раза мигает индикатор программы *Автоматическая*)

3 **Индикатор *Воздушный канал* горит уже при слабом загрязнении ворсинками**

(дополнительно 3 раза мигает индикатор программы *Автоматическая*)

5 Нажатием кнопки *Старт/Стоп* Вы можете изменить цифру для настройки функции.

6 Выключите сушильную машину с помощью кнопки *Вкл/Выкл*.

Программирование функции сохранено в электронике машины. Вы можете его снова изменить в любое время.

Настройка подтверждающего сигнала

Каждое нажатие кнопки подтверждается акустическим сигналом.

Программирование и запоминание установки выполняется шагами с 1 по 6.

Для программирования функции используются кнопки.

Условие:

- Сушильная машина выключена.
- Дверца закрыта.

1 Нажмите кнопку *Старт/Стоп* и держите ее нажатой при выполнении действий с 2 по 3.

2 Нажмите кнопку *Вкл/Выкл*.

Подождите, пока контрольная лампочка кнопки *Старт/Стоп* не будет гореть постоянно . . .

3 . . . и отпустите кнопку *Старт/Стоп*.

4 Нажмите 5 раз на кнопку *Щадящая*.

– Индикатор кнопки *Щадящая* мигнет 1 раз долго и 1 раз кратко.

– На дисплее поочередно мигают *P* и *D* (заводская настройка).

Цифра, которая попеременно появляется с *P*, означает:

D **без подтверждающего сигнала** (заводская настройка)

1 подтверждающий сигнал включен

(дополнительно мигает индикатор программы *Автоматическая*)


5 Нажатием кнопки *Старт/Стоп* Вы можете изменить цифру для настройки функции.

6 Выключите сушильную машину с помощью кнопки *Вкл/Выкл*.

Программирование функции сохранено в электронике машины. Вы можете его снова изменить в любое время.

Программируемые функции

Изменение установки электрической проводимости

 Эта программируемая функция может быть настроена только в том случае, если из-за очень высокой мягкости воды неправильно определяется остаточная влажность белья.

Условие

Вода, в которой стирались текстильные изделия, очень мягкая, и значение электрической проводимости менее 150 μS .

Информацию о значении проводимости питьевой воды можно запросить на предприятии водоснабжения.

Активируйте эту программируемую функцию всегда только в том случае, если действительно имеется вышеуказанное условие. Иначе результат сушки будет неудовлетворительным!

Программирование и запоминание установки выполняется шагами с

1 по 6.

Для программирования функции используются кнопки.

Условие:

- Сушильная машина выключена.
- Дверца закрыта.

1 Нажмите кнопку *Старт/Стоп* и держите ее нажатой при выполнении действий с **2** по **3**.

2 Нажмите кнопку *Вкл/Выкл*.

Подождите, пока контрольная лампочка кнопки *Старт/Стоп* не будет гореть постоянно . . .

3 . . . и отпустите кнопку *Старт/Стоп*.

4 Нажмите 6 раз на кнопку *Щадящая*.

– Индикатор кнопки *Щадящая* мигнет 1 раз долго и 2 раза кратко.

– На дисплее поочередно мигают *P* и *D* (заводская настройка).

Цифра, которая попеременно появляется с *P*, означает:

Заводская настройка

1 Низкая настройка электрической проводимости

(дополнительно мигает индикатор программы *Автоматическая*)

5 Нажатием кнопки *Старт/Стоп* Вы можете изменить цифру для настройки функции.

6 Выключите сушильную машину с помощью кнопки *Вкл/Выкл*.

Программирование функции сохранено в электронике машины. Вы можете его снова изменить в любое время.

Уважаемый покупатель!

Гарантийный срок на изделие составляет 24 месяца, но не более 36 месяцев со дня его производства. При условии использования изделия исключительно для личных, семейных, домашних и иных нужд, не связанных с осуществлением предпринимательской деятельности.

В течение указанного срока Вы можете реализовать свои права на безвозмездное устранение недостатков изделия и удовлетворение иных установленных законодательством требований потребителя в отношении качества изделия, при условии использования изделия по назначению и соблюдения требований по установке, подключению и эксплуатации изделия, изложенных в настоящей инструкции.

Обращаем Ваше внимание на то, что начало исчисления гарантийного срока зависит от правильного заполнения сведений о продаже и, для изделий, требующих специальной установки и подключения, сведений об установке и подключении. Требуйте заполнения!

Пожалуйста, во избежание недоразумений, сохраняйте документы, свидетельствующие об оплате изделия и услуг по его установке и подключению.

Внимание! Изделие имеет уникальный заводской номер. Заводской номер позволяет узнать точную дату производства изделия.

Гарантийное обслуживание не распространяется на:

- работы, оговоренные в настоящей Инструкции, по регулировке, чистке, замене расходных материалов и прочему уходу за изделием;
- расходные материалы (фильтры, мешки-пылесборники и т.п.).

По всем вопросам технического обслуживания или приобретения дополнительных принадлежностей и расходных материалов просим обращаться к продавцу, у которого Вы приобрели это изделие, или в один из сервисных центров Miele.

Контактная информация о Miele

Российская Федерация

Горячая линия **8-800-200-29-00** (звонок бесплатный на всей территории РФ)

E-mail: service@miele.ru

Internet: www.miele.ru

Сервисные центры Miele:

ООО Миле СНГ

129164 Москва

Зубарев пер., 15-1

Тел. (495) 745 89 80

Факс (495) 745 89 84

197046 Санкт-Петербург

Петроградская наб., 18 а

Тел. (812) 332 08 00

Факс (812) 332 03 32

Украина

ООО "Миле"

04073, Киев,

Московский пр-т 9, корп. 1

БЦ "Форум Парк Плаза"

Тел. (044) 590 26 22

8 800 501 25 50

Факс (044) 590 26 210

E-mail: service@miele.ua

Другие страны СНГ

ООО Миле СНГ

Тел. +7 495 745 89 80

Факс + 7495 745 89 84

Внимание!

Условия гарантии в данных странах (в силу местного законодательства) могут быть иными.

Уточнить условия гарантии можно у продавца.

Гарантия качества товара

Сведения о продаже

Фирма-продавец: _____

Название магазина и его адрес: _____

Дата покупки: _____

Вскрыл упаковку, проверил комплектность: _____

Подпись продавца и штамп магазина

Подтверждаю получение исправного изделия,
претензий по внешнему виду и комплектности
не имею, с условиями гарантии ознакомлен: _____

Подпись покупателя

Сведения об установке

Фирма-установщик: _____

Дата установки и подключения: _____

За качество выполненных работ отвечаю: _____

ФИО и подпись мастера

Работу принял, качеством работы удовлетворен: _____

Подпись покупателя

Miele

Производитель:

Миле & Ци. КГ, D-33325 Гютерсло, Германия
Miele & Cie. KG, D-33325 Guetersloh

Импортер:

ООО Миле СНГ
Российская Федерация и
страны СНГ
125167 Москва,
Ленинградский проспект, 39а
Телефон: (495) 745 8990
8 800 200 2900
Телефакс: (495) 745 8984

ООО "Миле"
Украина
04070 Киев, ул. Спасская, 30А
Телефон: (044) 496 0300
Телефакс: (044) 494 2285

Internet: www.miele.ua
E-mail: info@miele.ua

Internet: www.miele.ru
E-mail: info@miele.ru



AЮ64