



# ВАРОЧНЫЕ ПОВЕРХНОСТИ

## Инструкция по установке и эксплуатации

### Уважаемый потребитель!

Благодарим Вас за приобретение продукции «KRONAsteel». Мы надеемся, что данный прибор оправдает Ваши ожидания и станет прекрасным помощником на Вашей кухне. Для правильной и безопасной эксплуатации прибора, пожалуйста, ознакомьтесь со всеми пунктами данной инструкции. Просим Вас сохранять эту инструкцию на весь срок службы данного прибора.

В начале инструкции Вы узнаете о некоторых важных условиях безопасной работы прибора. Чтобы Ваш прибор длительное время находился в прекрасном состоянии, мы приводим множество полезных советов по уходу и чистке. Также эта инструкция даёт некоторые советы по экономии электроэнергии.

На случай, если когда-нибудь в процессе эксплуатации прибора возникнут неполадки, на последних страницах этой инструкции Вы сможете найти советы, как самостоятельно устранить мелкие неисправности.


Ваш новый прибор изготовлен из высококачественных материалов и полностью соответствует всем стандартам ЕЭС.

Ваше мнение о нашем продукте очень важно для нас. Мы будем признательны, если Вы пришлёте свои наблюдения по работе, качеству исполнения и удобству пользования купленного Вами товара на адрес: [info@krona.ru](mailto:info@krona.ru).

Производитель оставляет за собой право вносить изменения в конструкцию с целью улучшения характеристик продукции. Наша бытовая техника постоянно совершенствуется, улучшаются характеристики приборов, обновляется дизайн, поэтому рисунки и обозначения в инструкции могут несколько отличаться от приобретённой Вами модели.

### Желаем Вам приятного аппетита!

Производитель оставляет за собой право вносить изменения в конструкцию с целью улучшения характеристик продукции.

Изделие произведено в соответствии с европейскими стандартами и сертифицировано CE, TÜV, ISO 9001, 

Пр-но для: КРОНАмаркт ГмБХ, Германия, Вентура Билдинг, Мергентхалералее 10-12, 65760 Эшборн  
Пр-ль\*: ФЛП с.р.л., Италия, Виа Форначе Страда 1, 35010 Сант Джорджо деле Пертиче (Падуя)  
Имп.: ООО «СбытМаркет» 115191, г. Москва, ул. Малая Тульская д. 59.

\*Товар может быть произведен на любом из заводов, указанных в сертификате соответствия.

### СОДЕРЖАНИЕ

#### **СОВЕТЫ И УКАЗАНИЯ ПО БЕЗОПАСНОСТИ**

|   |   |
|---|---|
| Перед подключением нового прибора.....                            | 2 |
| Указания по безопасности.....                                     | 2 |
| Рекомендации по утилизации.....                                   | 5 |
| Комплектация.....   | 5 |
| Технические характеристики<br>газовых варочных поверхностей ..... | 6 |

#### **ВАША НОВАЯ ГАЗОВАЯ ВАРОЧНАЯ ПОВЕРХНОСТЬ**

|  |    |
|--|----|
| Управление газовой варочной поверхностью .....   | 8  |
| Газовые горелки с электророзжигом .....  | 9  |
| Газовые горелки с электророзжигом<br>и термоэлементом системы защиты от утечки газа..... | 10 |
| Выбор горелки для приготовления блюд .....   | 11 |
| Использование поддерживающих решеток для посуды.....                                     | 12 |

#### **УСТАНОВКА ГАЗОВОЙ ВАРОЧНОЙ ПОВЕРХНОСТИ**

|   |    |
|---|----|
| Область установки.....                                    | 13 |
| Крепление газовой варочной поверхности к столешнице ..... | 14 |
| Подключение к системе газоснабжения .....                 | 15 |
| Подключение к электросети .....                           | 16 |
| Настройка на различные типы газа.....                     | 16 |
| Регулировка поступления воздуха в горелки.....            | 17 |
| Регулировка минимального пламени.....                     | 17 |

#### **ЧИСТКА И УХОД**

|  |    |
|--|----|
| Эмалированные части .....              | 17 |
| Нержавеющая стальная поверхность ..... | 18 |
| Поддерживающие решетки для посуды..... | 18 |
| Горелки .....                          | 18 |

#### **ПЕРИОДИЧЕСКОЕ ТЕХНИЧЕСКОЕ ОБСЛУЖИВАНИЕ И РЕМОНТ**

|                                |    |
|--------------------------------|----|
| Устранение неисправностей..... | 19 |
|--------------------------------|----|

#### **Гарантийный талон, условия обслуживания,**

|                                       |           |
|---------------------------------------|-----------|
| <b>список сервисных центров .....</b> | <b>21</b> |
|---------------------------------------|-----------|

### СОВЕТЫ И УКАЗАНИЯ ПО БЕЗОПАСНОСТИ

#### Внимание!

**Во избежание поломки перед включением вытяжки в холодное время года, необходимо выдерживать ее в распакованном виде при комнатной температуре не менее 2-х часов.**

#### ПЕРЕД ПОДКЛЮЧЕНИЕМ НОВОГО ПРИБОРА

После снятия упаковки убедитесь, что изделие и шнур питания не имеют повреждений. В противном случае, прежде чем подключать прибор к электрической сети и газу, обратитесь к продавцу.

Имейте в виду, что изменение или попытки изменения технических характеристик данного изделия сопряжены с риском. Не разбирайте и не трогайте ничего внутри газовой варочной поверхности.

При необходимости обращайтесь в Службу сервиса.

Перед подключением убедитесь, что Ваша газовая варочная поверхность предназначена для работы с тем типом газа (магистральный G20, сжиженный G30/ G31), который к ней подается. Если это требование не выполняется, то для обеспечения безопасности и выполнения местных официальных правил следует обратиться к официально уполномоченному специалисту, который выполнит установку газовой варочной поверхности и ее переоборудование на другой тип газа.

Информация, на какой газ настроена Ваша газовая варочная поверхность, приведена на тыльной стороне ее встраиваемой части рядом с местом подведения газа.

Использование газового прибора для приготовления пищи приводит к повышению температуры и влажности в помещении, где установлен данный прибор.

Поэтому очень важно устанавливая газовую варочную поверхность в таком месте, где обеспечивается требуемый уровень вентиляции. Интенсивное или длительное использование оборудования может потребовать дополнительного проветривания или более эффективной вентиляции, например, открытия окна или увеличения скорости вентиляции вытяжки.

Не рекомендуется устанавливать газовую варочную поверхность в таком месте, где имеются сильные сквозняки, так как они могут задувать пламя в горелках.

#### УКАЗАНИЯ ПО БЕЗОПАСНОСТИ

Лица, пользующиеся газовой варочной поверхностью, обязаны знать правила безопасного обращения с бытовыми газовыми и электрическими приборами и внимательно изучить данную инструкцию.

Монтаж и подключение прибора к электрической сети и сети газового снабжения должны производиться только квалифицированными специалистами с соблюдением инструкции и схем подключения. Прибор должен быть подключен к надежной системе заземления, соответствующей действующим нормам электрической безопасности. При любых вмешательствах необходимо убедиться, что оборудование **ОТКЛЮЧЕНО** от электрической сети.

Производителем снимается любая ответственность за ущерб, который может быть причинен людям и имуществу,

# ВАРОЧНЫЕ ПОВЕРХНОСТИ

## Инструкция по установке и эксплуатации

в случае отсутствия или не качественно-го заземления прибора.

Данная газовая варочная поверхность может использоваться только взрослыми. Следите за тем, чтобы дети не трогали органы управления и не играли с прибором.

Внешние компоненты оборудования имеют открытое пламя и нагреваются до высоких температур во время приготовления пищи, оставаясь горячими в течение некоторого периода после выключения. Не разрешайте детям подходить близко к оборудованию до тех пор, пока оно не остынет.

При использовании близко расположенной к оборудованию электрической розетки следите за тем, чтобы шнуры электрических кабелей питания, используемых электробытовых приборов, не касались тех участков газовой варочной поверхности, которые могут нагреваться, и располагались достаточно далеко от ее горячих частей. Провода электропитания должны быть прикреплены к кухонному столу, чтобы они не соприкасались с горячими частями газовой варочной поверхности.

Периодически (не реже одного раза в полгода) проверяйте состояние электрического шнура питания и гибкого шланга подвода газа (если газ подводится гибким шлангом). При обнаружении каких либо дефектов: трещины, следы оплавлений, затверждение материала, немедленно обращайтесь в сервисную службу. Во избежание опасности замену электрического шнура питания должна производить сервисная служба или аналогичный квалифицированный персонал.

Данная газовая варочная поверхность предназначена только для приготовления пищи, и ее никогда не следует использовать для обогрева помещения, для сушки белья над ней.

При перегреве жиры и масло легко воспламеняются. Поэтому следует готовить пищу в жире или в масле, например, в случае жарки картофеля во фритюре, только под непрерывным присмотром.

**ЗНАЙТЕ! Нельзя тушить воспламенившееся масло или жир водой. Посуду с воспламенившимся маслом или жиром следует плотно накрыть крышкой, или плотным материалом, препятствующим доступу кислорода к пламени.**

Содержите оборудование в чистоте. Остатки пищи могут явиться причиной пожара.

Завершив пользование оборудованием, убедитесь, что все органы управления газовой варочной поверхностью (а при необходимости и подводимся газом) находятся в положении «**ЗАКРЫТО**» или «**ВЫКЛЮЧЕНО**».

Вслучае поломки отключите газовую варочную поверхность от электрической сети и сети газоснабжения.

**Не эксплуатируйте неисправное оборудование, это опасно.** Не пытайтесь самостоятельно чинить газовую варочную поверхность. Ремонт, выполняемый неквалифицированными лицами, может привести к повреждениям оборудования и несчастным случаям. Прежде всего, обратитесь к данной инструкции.

Если в ней отсутствует нужная Вам информация, обратитесь в ближайший сервисный центр. Ремонт данного обо-

## Инструкция по установке и эксплуатации

рудования может выполняться только уполномоченным сервисным центром.

Всегда требуйте использовать при ремонте фирменные запасные части.

При подключении газовой варочной поверхности к источникам сжиженного газа размещение и эксплуатация газовых баллонов должны осуществляться в соответствии с правилами пожарной безопасности (в Российской Федерации это ППБ 01-03 П.111).

### **ВНИМАНИЕ!**

**ЗАПРЕЩЕНО ПРОВЕРЯТЬ ГЕРМЕТИЧНОСТЬ СОЕДИНЕНИЙ И ИСКАТЬ УТЕЧКИ ГАЗА С ПОМОЩЬЮ СПИЧЕК И ДРУГОГО ОТКРЫТОГО ОГНЯ.**

**ВНИМАНИЕ!** При появлении в помещении запаха газа необходимо закрыть общий кран подачи газа (перекрывать вентиль баллона), закрыть все краны газовой варочной поверхности, открыть окна и до устранения утечек не производить никаких действий, связанных с огнем или искрообразованием: не зажигать спички, не курить, не включать / выключать освещение и электроприборы и т. п.

При невозможности обнаружения и устранения утечки газа необходимо немедленно вызвать аварийную газовую службу.

## **РЕКОМЕНДАЦИИ ПО УТИЛИЗАЦИИ**

Все материалы, используемые при изготовлении газовой варочной поверхности, являются экологически приемлемыми и допускают вторичную переработку. Соблюдайте правила охраны окружающей среды и используйте соответствующие способы раздельного способа сбора отходов.

Подержанные или пришедшие в негодность приборы не являются бесполезными отходами. Различные материалы, используемые в конструкции Вашего прибора, могут быть утилизированы.

Для получения информации о возможностях утилизации обратитесь к своему продавцу или же в местный административный орган.

Перед сдачей газовой варочной поверхности на слом помните, что, попав в детские руки, она может привести к несчастному случаю. Позаботьтесь о том, чтобы сделать ее максимально безопасной. Обрежьте шнур электропитания и приведите оборудование в неработоспособное состояние.

Точно выполняйте указания, которые приведены в данной инструкции.

## Инструкция по установке и эксплуатации

### КОМПЛЕКТАЦИЯ

Ваша газовая варочная поверхность относится к категории встраиваемой техники.

Заводская табличка с обозначением модели газовой варочной поверхности находится на тыльной стороне ее встраиваемой части, там же расположена и табличка с указанием типа газа, на работу с которым настроена Ваша модель (G 20, G30/G31).

В комплект газовой варочной поверхности входят:

- Газовая варочная поверхность - 1 шт.
  - Штуцеры для подключения к различным газовым источникам - 2 шт.
  - Дополнительные жиклеры для баллонного газа:
    - IGM 2705, 2725 всех модификаций — 5 шт.
    - IGM 2604, 2624, 2634, IGM 2654 E всех модификаций — 4 шт.
  - Скоба для крепления к кухонной мебели — 4 шт.
  - Шурупы для крепления к кухонной мебели — 4 шт.
  - Клеящаяся уплотнительная прокладка — 1 шт.
- Решетки:
    - Чугунные:
      - IGM 2705 SEG, 2725 SEG — 3 шт.
      - IGM 2604 SEG, 2604 S E, 2624 SEG, 2624 SE, 2634 SWEG — 2 шт.
    - Эмалированные:
      - IGM 2705 EG, 2725 EG — 3 шт.
      - IGM 2604 EG, 2604 E, 2624, EG, 2624 E, 2634 WE, IGM 2654 E - 2 шт.
  - Подставка для маленьких кастрюль (только у моделей с эмалированными решетками и у моделей IGM 2634 SWEG, 2634 WE) — 1 шт
  - Инструкция по применению.

# ВАРОЧНЫЕ ПОВЕРХНОСТИ

## Инструкция по установке и эксплуатации

### ТЕХНИЧЕСКИЕ ХАРАКТЕРИСТИКИ ГАЗОВЫХ ВАРОЧНЫХ ПОВЕРХНОСТЕЙ

Это оборудование соответствует следующим стандартам ЕЭС:

- 90/396/ЕЕС — по газовому оборудованию;
- 73/23/ЕЕС — по низкому напряжению;
- 89/336/ЕЕС — по электромагнитной совместимости;
- 93/68/ЕЕС — по общим стандартам;
- 89/109/ЕЕС — по материалам или объектам, которые могут входить в контакт с пищевыми продуктами.

Буквенные обозначения, следующие в названиях газовых варочных поверхностей после цифр, означают следующее:

**S** — наличие чугунной решетки;

**Отсутствие буквы S** — наличие эмалированной решетки;

**E** — наличие автоматического электророзжига;

**G** — наличие системы газ-контроль.

Напряжение питания системы электророзжига: 220-230 В, 50 Гц.

### Размеры газовых варочных поверхностей, мм

| Модель                         | IGM 2705, 2725 |         | IGM 2604, 2624 |         | IGM 2634 |         |
|--------------------------------|----------------|---------|----------------|---------|----------|---------|
|                                | Ширина         | Глубина | Ширина         | Глубина | Ширина   | Глубина |
| Размеры варочной поверхности   |                |         |                |         |          |         |
| Размеры видимой части          | 685            | 510     | 595            | 510     | 585      | 500     |
| Размеры встраиваемой части     | 550            | 480     | 550            | 480     | 550      | 480     |
| Размеры выреза для встраивания | 560            | 490     | 560            | 490     | 560      | 490     |

### Мощность газовых горелок, кВт

| Горелка                 | Модель газовой варочной поверхности |      |                            |      |          |      |
|-------------------------|-------------------------------------|------|----------------------------|------|----------|------|
|                         | IGM 2705, 2725                      |      | IGM 2604, 2624, IGM 2654 E |      | IGM 2634 |      |
|                         | Max                                 | Min  | Max                        | Min  | Max      | Min  |
| Трехконтурная горелка   | 3,3                                 | 1,5  | -                          | -    | 3,3      | 1,5  |
| Большая горелка         | 3,0                                 | 0,75 | 3,0                        | 0,75 | -        | -    |
| Средняя горелка - 2 шт. | 1,75                                | 0,44 | 1,75                       | 0,44 | 1,75     | 0,44 |
| Малая горелка           | 1,0                                 | 0,3  | 1,0                        | 0,3  | 1,0      | 0,3  |

### Диаметры жиклеров, мм

| Горелка                 | Тип газа                        |                                       |
|-------------------------|---------------------------------|---------------------------------------|
|                         | Магистральный<br>G 20 (20 mbar) | Сжиженный<br>G 30/G 31(28-30/37 mbar) |
| Трехконтурная горелка   | 1,24                            | 0,91                                  |
| Большая горелка         | 1,15                            | 0,85                                  |
| Средняя горелка - 2 шт. | 0,97                            | 0,65                                  |
| Малая горелка           | 0,72                            | 0,50                                  |



### ВАША НОВАЯ ГАЗОВАЯ ВАРОЧНАЯ ПОВЕРХНОСТЬ

#### МОДЕЛИ IGM 2604, IGM 2624, IGM 2654

Общий вид моделей IGM 2604, IGM 2624 всех модификаций представлен на рис. 1, где соответствующими номерами позиций отмечены следующие элементы:

1. Малая горелка.
2. Большая горелка.
3. Средняя задняя горелка.
4. Средняя передняя горелка.
5. Поддерживающая решетка для посуды.
6. Ручки управления газовыми горелками.

Рис. 1

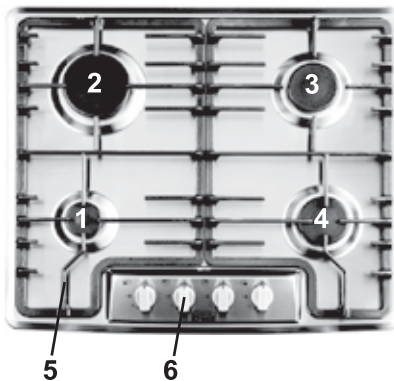
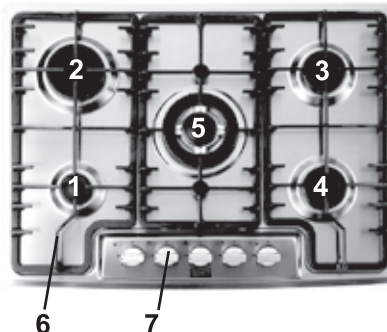


Рис. 2



#### МОДЕЛЬ IGM 2634

Общий вид модели IGM 2634 и всех ее модификаций представлен на рис. 2.1, где соответствующими номерами позиций отмечены следующие элементы:

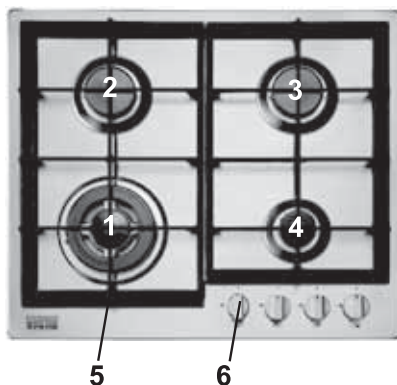
1. Трехконтурная WOK горелка.
2. Средняя левая горелка.
3. Средняя правая горелка.
4. Малая горелка.
5. Поддерживающая решетка для посуды.
6. Ручки управления газовыми горелками.

Рис. 2.1

#### МОДЕЛИ IGM 2705, IGM 2725




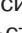

Общий вид моделей IGM 2705, IGM 2725 всех модификаций представлен на рис. 2, где соответствующими номерами позиций отмечены следующие элементы:





1. Малая горелка.
2. Большая горелка.
3. Средняя задняя горелка.
4. Средняя передняя горелка.
5. Трехконтурная горелка.
6. Поддерживающая решетка для посуды.
7. Ручки управления газовыми горелками.



### УПРАВЛЕНИЕ ГАЗОВОЙ ВАРОЧНОЙ ПОВЕРХНОСТЬЮ

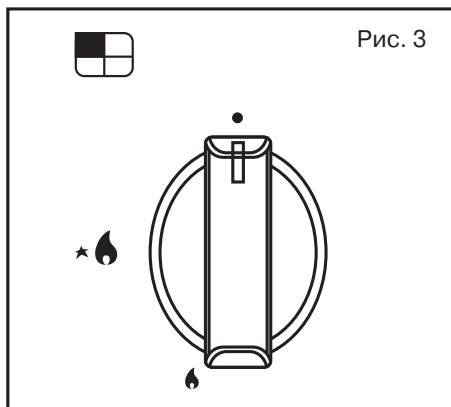
Поток газа к горелкам (мощность горелок) регулируется ручками управления газовыми горелками (рис. 3), которые, в свою очередь, управляют кранами.

Символы пламени «Максимальное пламя» , «Минимальное пламя»  и символ «Выключено»  нанесены на варочной панели возле ручек управления. Рядом с символом «Максимальное пламя»  нанесен символ «искры розжига» , что свидетельствует об оборудовании моделей автоматической системой электророзжига.

**Внимание! Все рабочие положения ручки управления должны выбираться в интервале между символами «Максимальное пламя»  и «Минимальное пламя» .** Между этими положениями осуществляется плавная регулировка непрерывной, устойчивой подачи газа к горелкам. Ни в коем случае не выбирайте рабочее положение в интервале между символами «Максимальное пламя»  и «Выключено» .

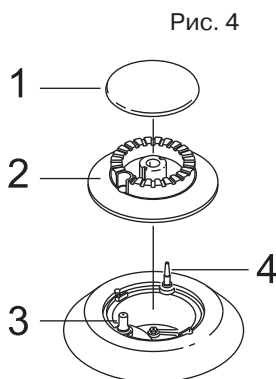
С целью удобства контроля величины пламени горелки, зажигайте газ до того, как ставить на решетку емкость для приготовления пищи.

На всех, рассматриваемых в данной инструкции, моделях установлены газовые горелки с электророзжигом, а некоторые модели, кроме того, имеют систему защиты от утечки газа (газ-контроль). Общий вид разобранной на составные части газовой горелки представлен на рис. 4. В ее составе можно выделить следующие элементы:




1. Колпачок горелки.
2. Рассекатель горелки.
3. Свеча розжига.
4. Термозлемент «газ-контроля».

Рассмотрим особенности зажигания газа в горелках в том и другом случаях.





## Инструкция по установке и эксплуатации


### ГАЗОВЫЕ ГОРЕЛКИ С ЭЛЕКТРОРОЗЖИГОМ


**Чтобы зажечь пламя в горелке, нажмите ручку управления выбранной газовой горелки и, удерживая нажатой, поверните ее против часовой стрелки до символа «Максимальное пламя» , что соответствует максимальной подаче газа.**

**Не пытайтесь повернуть ручку управления, не нажав на неё, это может привести к выходу из строя газового вентиля.**

Для устойчивого возгорания газа удерживайте ручку управления нажатой, примерно, в течение 3 секунд. Зажигание пламени сопровождается щелчками, вызванными электрическими разрядами в свече розжига (позиция 3 на рис. 3). После загорания газа в горелке поверните ручку управления в такое положение между символами «Максимальное пламя»  и «Минимальное пламя» , чтобы получить пламя нужной интенсивности. Если пламя в горелке не зажглось, повторите эту процедуру еще раз.

Если свеча розжига грязная, электророзжиг может не функционировать должным образом. Поэтому рекомендуется поддерживать плиту в очень чистом состоянии. Для чистки свечи розжига используйте небольшую щетку. При этом имейте в виду, что к самой свече розжига не следует прилагать никаких усилий.


Если по какой либо причине электричество отсутствует горелку можно зажечь традиционным способом, поднеся к ней пламя зажженной спички. При этом необходимо нажать ручку управления выбранной газовой горелки и повернув ее против часовой стрелки установить в положение «Максимальное пламя» .

Для выключения горелки поверните ручку управления выбранной газовой горелки вправо до положения «Выключено»  (см. рис. 3).

### ГАЗОВЫЕ ГОРЕЛКИ С ЭЛЕКТРОРОЗЖИГОМ И ТЕРМОЭЛЕМЕНТОМ СИСТЕМЫ ЗАЩИТЫ ОТ УТЕЧКИ ГАЗА

Если Ваша модель оборудована системой защиты от утечки газа («газ-контроль»), то есть после цифр в названии модели имеется буква «G», то системы управления горелками оснащены предохранительными клапанами, которые отключают подачу газа, в ситуациях, когда пламя горелки по каким либо причинам случайно погасло. Датчиками предохранительных клапанов служат термоэлементы (позиция 4 на рис. 4), установленные на каждой горелке соответствующей модели. Пока термоэлемент горячей предохранительный клапан открыт, газ беспрепятственно поступает в горелку и горит. Как только газ, по какой либо причине, случайно гаснет, термоэлемент остывает, что служит для предохранительного клапана сигналом на перекрытие поступления газа в соответствующую горелку. Таким образом, перекрывается доступ несгоревшему газу в Вашу кухню.

## Инструкция по установке и эксплуатации

**Чтобы зажечь пламя в горелке, оборудованной системой защиты от утечки газа, нажмите ручку управления выбранной газовой горелкой и, удерживая нажатой, поверните ее против часовой стрелки до символа «Максимальное пламя» , что соответствует максимальной подаче газа.**

**Не пытайтесь повернуть ручку управления, не нажав на неё, это может привести к выходу из строя газового вентиля.**

Удерживайте ручку управления нажатой, примерно, в течение 10 секунд. Это время необходимо для нагрева термоэлемента и открытия предохранительного клапана.

Если пламя в горелке все же гаснет, когда Вы отпускаете ручку управления выбранной газовой горелкой, поверните ее в положение «Выключено» ● и повторите операцию заново, однако на этот раз после розжига пламени в горелке удерживайте ручку управления в нажатом состоянии несколько большее время при несколько большем пламени. Когда пламя в горелке начнет гореть устойчиво, отрегулируйте его вращением ручки управления до требуемой интенсивности.

Таблица 1

| Горелка       | Минимальный диаметр посуды | Максимальный диаметр посуды |
|---------------|----------------------------|-----------------------------|
| Малая         | 60 мм и менее              | 140 мм                      |
| Средняя       | 160 мм                     | 200 мм                      |
| Большая       | 200 мм                     | 240 мм                      |
| Трехконтурная | 240 мм                     | 260 мм                      |

Чтобы потушить пламя поверните ручку управления выбранной газовой горелки вправо до положения «Выключено» ● (см. рис. 3).

### ВНИМАНИЕ!

**Не включайте электророзжиг на время, более 15 сек.**

**Если горелка все еще не загорелась по прошествии этого времени, или она случайно погасла, подождите одну минуту перед повторным действием.**

**Если горелка не зажигается после нескольких попыток, проверьте, в правильном ли положении находится колпачок (позиция 1 на рис. 4) и рассекаТЕЛЬ (позиция 2 на рис. 4) газовой горелки.**

### ВЫБОР ГОРЕЛКИ ДЛЯ ПРИГОТОВЛЕНИЯ БЛЮД

Символы, напечатанные рядом (чуть левее и выше) с ручками управления газовыми горелками (рис. 3) указывают, какие ручки управляют какой горелкой.

Горелка, управляемая данной ручкой, условно отмечена на символе затемненным сектором.

Для того чтобы обеспечить меньшее потребление газа и более высокую эффективность использования горелок, пользуйтесь только посудой с плоским

## Инструкция по установке и эксплуатации

дном, имеющей соответствующий горелкам размер. Интенсивность пламени горелок и размеры посуды нужно выбирать таким образом, чтобы пламя не выходило за ее края и не «лизало» боковые стенки. Рекомендуемое использование горелок в зависимости от размеров посуды представлено в табл. 1.

Пользуйтесь посудой с крышками — это значительно сократит время приготовления.

После закипания жидкости уменьшите интенсивность пламени до такой степени, чтобы она была лишь достаточной для поддержания кипения, и не пришлось бы снимать или сдвигать крышку.

### ИСПОЛЬЗОВАНИЕ ПОДДЕРЖИВАЮЩИХ РЕШЕТОК ДЛЯ ПОСУДЫ

**Примечание:** в зависимости от модели поддерживающие решетки для посуды могут быть чугунные (в названии модели после цифр присутствует буква «S») или эмалированные (буква «S» отсутствует).

Поддерживающие решетки для посуды на газовую варочную поверхность разработаны для того, чтобы обеспечить горизонтальное, устойчивое размещение посуды над горелками и тем самым сделать эксплуатацию газовой варочной поверхности удобной и безопасной. Каждый раз, когда Вы используете газовую варочную поверхность, проверьте, чтобы решетки на ней располагались устойчиво. Также проверьте, чтобы резиновые опоры снизу решеток правильно размещались и не были повреждены.

Вид чугунных поддерживающих решеток представлен позицией 5 на рис. 1 и рис. 2.1 и позицией 6 на рис. 2.

### ПОДСТАВКА ДЛЯ МАЛЕНЬКИХ КАСТРЮЛЬ

В комплект газовых варочных поверхностей, оборудованных эмалированными поддерживающими решетками, а также в модель IGM 2634 SWEG, входит дополнительная подставка для посуды малого диаметра. Ее вид представлен на рис. 5.1.



Рис. 5.1 Подставка для маленьких кастрюль.

Подставку для маленьких кастрюль следует размещать только поверх поддерживающей решетки, расположенной над малой горелкой. Применение такой подставки позволяет устойчиво устанавливать на газовую варочную поверхность посуду малого диаметра и предотвращает опрокидывание маленьких кастрюль.

### Инструкция по установке и эксплуатации

#### ПОДСТАВКА ДЛЯ WOK ПОСУДЫ

WOK посуда — это посуда (кастрюли, казаны, сковороды) с выпуклым дном.

Подставка для WOK посуды (WOK подставка) является дополнительным аксессуаром и в комплект поставки не входит. Ее можно приобрести у продавца, где Вы покупали свою газовую варочную поверхность. Вид WOK подставки представлен на рис. 5.2.

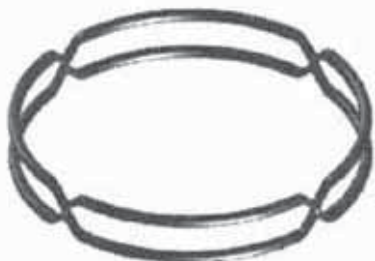


Рис. 5.2. WOK подставка

WOK подставкой удобно пользоваться, когда необходимо готовить блюдо в посуде большой емкости, имеющей выпуклое дно, например, плов в казане. Для этих целей хорошо подходят трехконтурная или большая горелки. Поэтому как правило, WOK подставку устанавливают наверх поддерживающей решетки для посуды, расположенной над трехконтурной или большой горелками.

#### Внимание!

**Чтобы избежать опрокидывания, не ставьте на трехконтурную или большую горелку без WOK подставки посуду с выпуклым дном. Так же не рекомендуется ставить посуду с плоским дном большого диаметра на WOK подставку, это также может привести к опрокидыванию такой посуды.**

#### УСТАНОВКА ГАЗОВОЙ ВАРОЧНОЙ ПОВЕРХНОСТИ

#### ВНИМАНИЕ!

**Инструкция по установке должна использоваться только квалифицированным персоналом.**

Оборудование должно быть установлено правильно в соответствии с действующими стандартами.

Поверхность для встраивания должна выдерживать температуру до 100°C.

Любые действия нужно выполнять с оборудованием, отключенным от газовой магистрали и электросети.

#### Удаление побочных продуктов сгорания и место установки

Оборудование должно быть установлено и использоваться в подходящей среде и в соответствии с действующими стандартами.

Установщик должен соблюдать имеющиеся законы относительно вентиляции и удаления побочных продуктов сгорания.

Помните, что объем воздуха, требуемый для сгорания газа, составляет 2 м<sup>3</sup>/час на киловатт мощности горелок.

#### Удаление побочных продуктов сгорания

Газовое оборудование выделяет побочные продукты сгорания, которые необходимо удалять с помощью вентиляции и через кухонную вытяжку (см. рис. 6).

На рис. 6 показаны следующие компоненты:

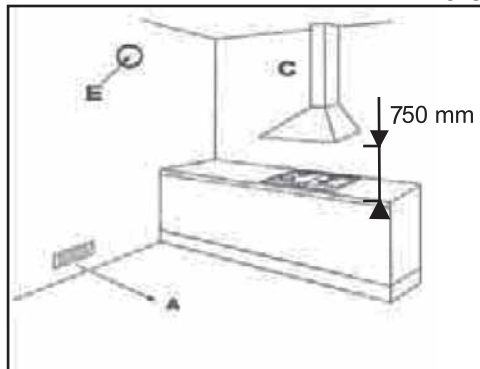
А — Естественный приток воздуха.

Е — Вентиляция.

С — Кухонная вытяжка для удаления продуктов сгорания.

## Инструкция по установке и эксплуатации

Рис. 6



**Примечание:** минимальное расстояние между газовой варочной поверхностью и вытяжкой должно быть не менее 750 мм.

### Область установки

Газовое оборудование должно быть установлено в месте с естественным притоком воздуха, необходимого для сгорания газа (стандарты UNI-CIG 7129 и 7131). При этом должны соблюдаться все нормы и правила установки бытового газового оборудования, предусмотренные в стране, где приобретено и устанавливается данное оборудование.

Газовая варочная поверхность может быть установлена в любую кухонную мебель, которая способ на противостоять высокой температуре. Размеры ниши-выреза, которая будет сделана в поверхности корпуса мебели (столешнице) и минимальные расстояния между задней частью и прилегающими с боков поверхностями обозначены на рис. 7. На рис. 8, показана схема крепления газовой варочной поверхности к столешнице.

### Пожалуйста, помните:

Чтобы гарантировать циркуляцию воздуха в достаточной степени под газовой варочной поверхностью, необходимо оставить расстояния, не менее 10 см, до любого выдвижного ящика, любой перегородки или духовки, которые могут располагаться под газовой варочной поверхностью.

Если газовая варочная поверхность устанавливается вместе с духовкой, необходимо следовать инструкциям изготовителя духовки, и обеспечить вентиляцию, как показано на рис. 9. При этом размеры зазоров **C**, **D** и **E** должны быть не менее 10 см.

**В любом случае, если духовка является газовой, то обе части оборудования должны быть связаны с газовой магистралью и электрической цепью независимо.**

Рис. 7

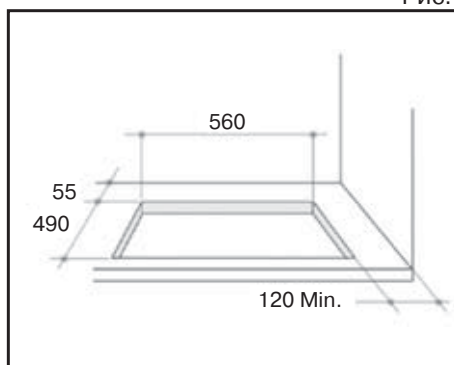
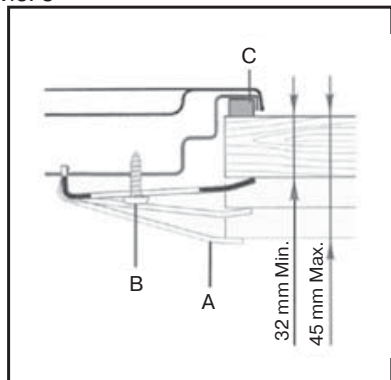




Рис. 8



### Крепление газовой варочной поверхности к столешнице

Сделайте вырез в кухонном рабочем столе в соответствии с заданными размерами, показанными на рис. 7.

Древесные волокна, которые используются при изготовлении рабочей поверхности столов (столешницы), относительно быстро набухают при намокании. Поэтому нанесите на торцевую поверхность выреза специальный клей или герметик, защищающий эту поверхность от пара или конденсирующейся влаги, которая может появляться с нижней стороны кухонного рабочего стола.

Прежде чем монтировать газовую варочную поверхность в подготовленную для нее нишу (см. рис. 8) необходимо прикрепить прилагаемую клеящуюся уплотнительную прокладку **С** по нижнему краю варочной поверхности. Крепить прокладку необходимо равномерно по всему периметру, не допуская ни разрывов, ни наложений. Для этого снимите поддерживающие решетки для посуды, колпачки и рассекатели горелок и переверните газовую варочную

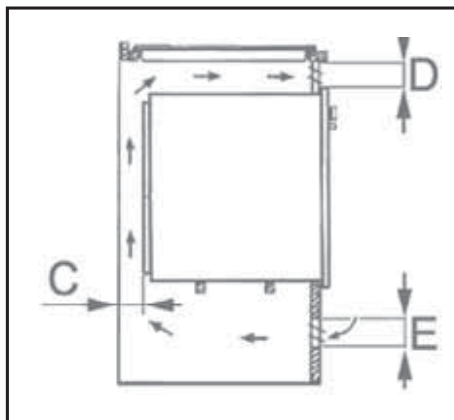
поверхность, следя за тем, чтобы не повредить свечи розжига и термоэлементы «газ-контроля». Приклейте уплотнительную прокладку **С** по углублению нижнего края газовой варочной поверхности.

Поместите варочную поверхность в подготовленную для нее нишу ровно по середине, придерживая ее снизу. Затем нажмите на нее вниз так, чтобы газовая варочная поверхность устойчиво опиралась на мебель. Эту операцию удобнее выполнять вдвоем, чтобы не сместить уплотнительную прокладку **С**.

Закрепите газовую варочную поверхность к корпусу столешницы с помощью входящих в комплект поставки скоб **А** и шурупов **В**.

Если изолирующая уплотнительная прокладка **С** поставлена правильно, она обеспечит полную защиту от проникновения жидкости под газовую варочную поверхность. Это особенно актуально при проведении работ по очистке и уходу за варочной поверхностью.

Рис. 9





## Инструкция по установке и эксплуатации

### Подключение к системе газоснабжения

**Газовое оборудование подключается исключительно представителем государственной газовой службы Вашего района. О подключении газового оборудования должен быть составлен акт на фирменном бланке в двух экземплярах, один из которых должен остаться у пользователя.**

Подключение подачи газа должно выполняться в соответствии с действующими нормами страны, где устанавливается газовая варочная поверхность, квалифицированными специалистами. На конце подводящего трубопровода необходимо предусмотреть установку предохранительного крана.

Данное оборудование прошло заводские приемочные испытания и настроено на работу с газом того типа, который указан на паспортной табличке. Эта табличка находится на тыльной стороне газовой варочной поверхности рядом с присоединительным газопроводом. Удостоверьтесь в соответствии типа подаваемого газа типу газа, указанного в паспортной табличке.

Если такое соответствие отсутствует следуйте указаниям, приведенным в пункте «Настройка на различные типы газа».

Для обеспечения максимальной отдачи и минимального расхода следите за тем, чтобы давление подачи газа соответствовало следующим значениям:

**магистральный: G20 — 20 mbar, сжиженный: G30 — (28— 30) mbar, G31 — 37 mbar,**

или было близко к ним.

В случае если давление используемого газа отличается от рекомендованных значений (или подвергается колебаниям), необходимо установить на входном трубопроводе соответствующий регулятор давления.

Выполните подключение к системе газоснабжения, пользуясь жесткой металлической трубой и муфтами, или посредством гибкой трубы из нержавеющей стали, соответствующими действующим нормам. Проследите за тем, чтобы используемые гибкие металлические трубы не входили в контакт с перемещающимися частями, не были зажаты и не были повреждены.

Присоединительный газопровод газовой варочной поверхности имеет наружную резьбу 1/2". Выполняйте подключение, стараясь исключить любое силовое воздействие на варочную поверхность.

### **ВНИМАНИЕ!**

**По завершению установки обязательно проверьте герметичность соединений, пользуясь мыльным раствором.**

**ЗАПРЕЩАЕТСЯ выполнять такого рода проверку при включенном пламени.**

### Подключение к электросети

Данное оборудование предназначено для работы при однофазном напряжении питания 220— 230 В, 50 Гц. Подключение должно выполняться в соответствии с действующими нормами и предписаниями действующих законов.

Вилка и шнур, используемые для подключения, должны соответствовать стандартам и выдерживать мощность, потребляемую оборудованием.

## Инструкция по установке и эксплуатации

Заземляющий провод (желто-зеленый) не должен размыкаться выключателем.

В любом случае питающий шнур должен располагаться таким образом, чтобы ни в одной его точке не достигалась температура на 50°C выше температуры окружающей.

### **ВНИМАНИЕ!**

**Не используйте бытовые удлинители и т.п. для соединения с сетью, поскольку они могут перегреться и воспламениться.**

**Оборудование обязательно должно быть заземлено. Изготовитель несет никакой ответственности, если это условие не выполнено.**

**При повреждении электрического шнура, его замену должен производить квалифицированный специалист сервисной службы.**

В случае замены шнура питания необходимо использовать только шнуры, обеспечивающие работу при имеющейся нагрузке и температуре эксплуатации. Кроме того, необходимо, чтобы провод заземления (желто-зеленый) был на 20 мм длиннее, чем другие. На данном оборудовании применяется шнур сечением: 3 x 0,75 мм<sup>2</sup>.

## **НАСТРОЙКА НА РАЗЛИЧНЫЕ ТИПЫ ГАЗА**

Если тип газа, который Вы будете использовать, отличается от того, на который настроена Ваша газовая варочная поверхность (см. маркировку на нижней стороне газовой варочной поверхности), необходимо заменить газовые жиклеры. Делают это следующим образом:

- Снимите поддерживающие решетки для посуды и выньте рассекатели горелок с колпачками из гнезд;
- Выверните жиклеры «J» (см. рис. 10) торцевым ключом на 7 мм и замените их подходящими (см. таблицу «Диаметры жиклеров, мм»). Жиклеры маркируются указанием диаметра отверстия в миллиметрах в верхней части жиклера;
- Аккуратно соберите все компоненты газовой варочной поверхности в обратном порядке.

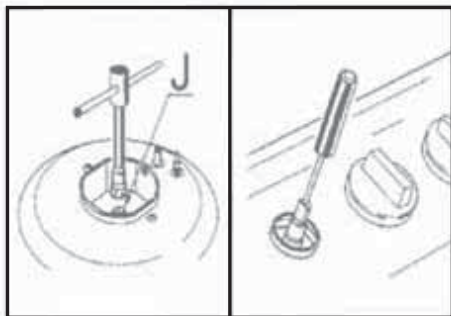
**Напоминаем: если давление газа отличается от указанного в таблице, необходимо установить подходящий регулятор давления в соответствии с местными стандартами пользования газовой сетью.**

## Инструкция по установке и эксплуатации

### Регулировка поступления воздуха в горелки

Такая регулировка не требуется.

Рис. 10



### Регулировка минимального пламени

Эта регулировка производится после замены жиклеров или при необходимости. Последовательность действий при регулировке следующая:

- Зажгите горелку и поверните ручку управления газовой горелкой до положения «Минимальное пламя» 🔥.
- Снимите ручку управления с вентиля.
- Вставьте маленькую отвертку с плоским жалом в стержень вентиля (см. рис. 10). В вентилях, оборудованных предохранительным клапаном системы «газ-контроль», регулировочный винт может находиться снаружи стержня вентиля.

- Чтобы увеличить пламя откручивайте винт регулировки, или закручивайте его, чтобы уменьшить пламя. Регулировка произведена качественно, если пламя вокруг всей горелки является ровным и правильным, а его высота составляет примерно 3—4мм.
- При использовании сжиженного газа регулировочный винт должен быть закручен до конца.
- Проверьте, чтобы пламя не гасло при резком переключении с «Максимального пламени» 🔥 на «Минимальное пламя» 🔥 и наоборот
- При несрабатывании системы безопасности «газ-контроль» при минимальном поступлении газа в горелку, увеличьте его поступление регулировочным винтом.
- Проверьте правильность регулировки, оставив горелку работать в течение нескольких минут. Увеличьте минимум, если она гаснет.

## Инструкция по установке и эксплуатации

### ЧИСТКА И УХОД

Перед выполнением любых операций по уходу за газовой варочной поверхностью обязательно отключите ее от электрической сети и дайте ей остыть. Для того, чтобы держать варочную поверхность в хорошем состоянии, чистите ее после каждого применения.

#### Эмалированные части

Все эмалированные части необходимо мыть только губкой с мыльной водой, или предназначенными для этого специальными неабразивными средствами, имеющимися в продаже. Не используйте для ухода за эмалированными деталями металлические мочалки, абразивные средства и средства по удалению пятен для ванн или раковин.

Перед установкой высушивайте вымытые части полностью, или вытирайте насухо.

#### Нержавеющая стальная поверхность

Нержавеющая сталь может потемнеть при длительном контакте с водой или агрессивными чистящими средствами, содержащими едкий натр или фосфор. Поэтому качество ее состояния должно быть предметом Вашего внимания.

Нержавеющая стальная поверхность должна очищаться только влажной тканью со специальными средствами. После ополаскивания, высушите ее замшей, если возможно, или мягкой тканью.

Для достижения наилучшего эффекта мы рекомендуем Вам использовать специальное фирменное профессиональное средство по уходу за нержавеющей сталью.

### Поддерживающие решетки для посуды

Для чистки используйте губку, воду и мыло, однако чистите решетки только в холодном состоянии. Не используйте абразивные материалы или режущий инструмент. Размер решеток позволяет мыть их в посудомоечной машине.

#### Горелки

Горелки, состоящие из двух частей — колпачка и рассекателя, могут быть сняты, очищены и вымыты с применением подходящих средств.

У моделей с автоматическим розжигом в области горелок расположены керамические свечи розжига, внутри которых помещены металлические электроды (элемент «Е» на рис.11).

А у моделей, оборудованных системой «газ-контроль», кроме того, в области горелок размещены термозлементы (элемент «Т» на рис.11) этой системы, являющиеся датчиками предохранительных клапанов.

Для того чтобы системы автоматического розжига горелок и «газ-контроля» работали надежно, периодически производите чистку свечи розжига и термозлемента газовой варочной поверхности, соблюдая при этом предельную осторожность.

#### Внимание!

**Чтобы не повредить электророзжига, не используйте его, когда рассекатели горелки сняты.**

После чистки и мытья элементов горелок их нужно полностью высушить и аккуратно и правильно установить на свои места.

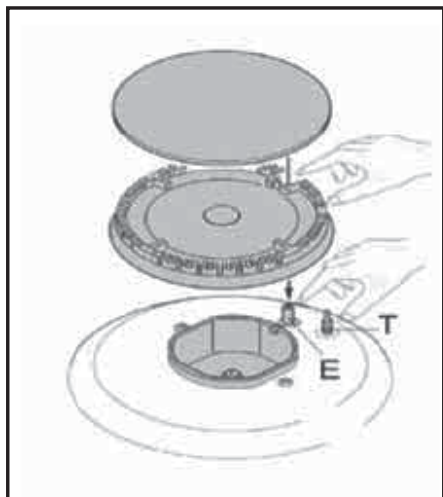


Рис. 11

### ПЕРИОДИЧЕСКОЕ ТЕХНИЧЕСКОЕ ОБСЛУЖИВАНИЕ И РЕМОНТ

Периодически необходимо выполнять проверки газопровода на его сохранность и эффективность работы, а также регулятора давления (если предусмотрена его установка). В случае обнаружения неисправностей следует обратиться к специалистам, требуя не выполнения ремонта неисправных элементов, а полной их замены.

Для обеспечения надежного функционирования газовой варочной поверхности необходимо периодически выполнять смазку кранов регулировки подачи газа в горелки.

### Внимание!

**Периодическая смазка кранов должна выполняться только квалифицированным персоналом газовой службы, который в состоянии также решать проблемы, связанные с обнаруженными неисправностями в работе оборудования.**

Перед отгрузкой с предприятия-изготовителя данное оборудование проходит приемочные испытания и **настройку**, которые выполняются опытными специалистами с тем, чтобы работа оборудования была наиболее эффективна. Любой вид ремонта или регулировки, который оказывается в последствии необходимым, должен выполняться с максимальной тщательностью и вниманием.

В связи с этим рекомендуем всегда обращаться в магазин, где была сделана покупка, или в наш ближайший сервисный центр. Укажите при этом вид неисправности, а также модель оборудования и серийный номер изделия. Эти данные приведены в табличке, имеющейся на оборудовании.

### УСТРАНЕНИЕ НЕИСПРАВНОСТЕЙ

При возникновении неисправностей, или если газовая варочная поверхность перестала работать, прочитайте этот параграф, прежде чем вызывать специалиста сервисного центра. Возможно, Вы можете решить возникшие проблемы сами.

Сначала убедитесь в том, что газ из газовой сети поступает нормально, и есть электричество. Также проверьте, открыт ли газовый кран.

# ВАРОЧНЫЕ ПОВЕРХНОСТИ

## Инструкция по установке и эксплуатации

| Обнаруженная неисправность  | Возможные причины   |
|---|---|
| Горелка не зажигается или пламя распределено не равномерно вокруг горелки     | <ul style="list-style-type: none"><li>- Забиты отверстия в рассекателе горелки.</li><li>- Съемные части горелки установлены неправильно.</li><li>- В месте, где установлено оборудование, сильный сквозняк.</li></ul>   |
| Гаснет пламя на моделях с системой «газ-контроль»                             | <ul style="list-style-type: none"><li>- Вы не держите ручку управления нажатой все время, пока поворачиваете.</li><li>- Вы не держите ручку управления нажатой достаточно время, чтобы термоэлемент успел нагреться.</li><li>- Забиты отверстия в рассекателе со стороны термоэлемента.</li></ul> |
| Горелка гаснет при установке ручки управления в положение «Минимальное пламя» | <ul style="list-style-type: none"><li>- Забиты отверстия в рассекателе горелки.</li><li>- В месте, где установлено оборудование, сильный сквозняк.</li><li>- Не верно отрегулирована минимальная подача газа (см. пункт «Регулировка минимального пламени»).</li></ul>                            |
| Посуда не устойчива на газовой варочной поверхности                           | <ul style="list-style-type: none"><li>- Дно посуды не идеально ровное.</li><li>- Посуда не отцентрирована относительно горелки.</li><li>- Не правильно установлена поддерживающая решетка для посуды.</li></ul>   |
| Газовые вентили плохо поворачиваются и застревают                             | <ul style="list-style-type: none"><li>- Газовые вентили грязные.</li><li>- Газовые вентили не смазаны.</li></ul>  |

Если устранить отказ газовой варочной поверхности не удалось и проблема осталась, обратитесь в сервисный центр, обслуживающий продукцию бренда «KRONASteel».

Если Ваше оборудование на гарантии, то при звонке в сервисный центр сообщите следующую информацию: номер гарантийного талона; неисправность; модель и ее серийный номер, обозначенные на информационной табличке, расположенной на нижней части газовой варочной поверхности.

Если гарантия на Ваше устройство закончилась, то при обращении в сервисный центр достаточно будет сообщить информацию о модели и о неисправности.

Не пользуйтесь для проведения ремонта услугами случайных лиц.



# ГАРАНТИЙНЫЙ ТАЛОН на изделие «KRONAsteel»

## ОТМЕТКА О ПРОДАЖЕ

Изделие \_\_\_\_\_

Модель \_\_\_\_\_

Заводской номер \_\_\_\_\_

Торговая организация \_\_\_\_\_

\_\_\_\_\_

\_\_\_\_\_

Подпись продавца \_\_\_\_\_

Претензий к внешнему виду, техническому состоянию и комплектности изделия не имею

Подпись покупателя \_\_\_\_\_

Изготовитель оставляет за собой право на внесение изменений в конструкцию и дизайн.

Дата покупки \_\_\_\_\_

М.П.



### ТАЛОН №3

Изделие \_\_\_\_\_

Модель \_\_\_\_\_

Заводской номер \_\_\_\_\_

Дата покупки \_\_\_\_\_

М.П.

печать / штамп  
торгующей организации



### ТАЛОН №2

Изделие \_\_\_\_\_

Модель \_\_\_\_\_

Заводской номер \_\_\_\_\_

Дата покупки \_\_\_\_\_

М.П.

печать / штамп  
торгующей организации



### ТАЛОН №1

Изделие \_\_\_\_\_

Модель \_\_\_\_\_

Заводской номер \_\_\_\_\_

Дата покупки \_\_\_\_\_

М.П.

печать / штамп  
торгующей организации

Любые претензии по качеству ремонта изделия и деталей рассматриваются только после проверки качества (технического состояния) изделия представителем СЦ.

По прейскуранту СЦ клиентом оплачивается выезд мастера в случае:

- невозможности демонтажа изделия сотрудником СЦ;
- отсутствия заявленного недостатка в процессе проверки изделия;
- отсутствия клиента в назначенное время.

По прейскуранту СЦ клиентом оплачиваются услуги:

- по демонтажу изделия из кухонной мебели для осуществления ремонта изделия, в случае когда произведенная установка не допускает ее снятие (извлечение) без проведения дополнительных работ.

Рекомендуем доверять подключение (установку) изделий только квалифицированным специалистам.

В целях Вашей безопасности, установка изделий, работающих на газе, допускается только специалистами и организациями, имеющими соответствующие лицензии Ростехнадзора.

Сохраняйте квитанции и иные документы о подключении (установке) Вашего изделия в течение срока его эксплуатации.

Центр Технической поддержки  
+7 (495) 768 7733

[www.krona.ru](http://www.krona.ru)



## ТАЛОН №3

Вид неисправности \_\_\_\_\_

Сервисный центр

М.П.

« \_\_\_\_ » \_\_\_\_\_ 20 \_\_\_\_ г.

\_\_\_\_\_  
\_\_\_\_\_  
\_\_\_\_\_  
\_\_\_\_\_



## ТАЛОН №2

Вид неисправности \_\_\_\_\_

Сервисный центр

« \_\_\_\_ » \_\_\_\_\_ 20 \_\_\_\_ г.

\_\_\_\_\_  
\_\_\_\_\_  
\_\_\_\_\_  
\_\_\_\_\_



## ТАЛОН №1

Вид неисправности \_\_\_\_\_

Сервисный центр

« \_\_\_\_ » \_\_\_\_\_ 20 \_\_\_\_ г.

\_\_\_\_\_  
\_\_\_\_\_  
\_\_\_\_\_  
\_\_\_\_\_



## УСЛОВИЯ ОБСЛУЖИВАНИЯ

Данный талон дает право на бесплатный ремонт изделия в течение 12 месяцев со дня продажи. Обслуживание производится в авторизованных сервисных центрах (СЦ) на территории России (см. список адресов и телефонов). Неисправные узлы изделий в гарантийный период бесплатно ремонтируются или заменяются новыми. Решение вопроса о целесообразности их замены или ремонта остается за Сервисным центром. Бесплатному ремонту подлежат изделия, используемые только в бытовых (семейных, домашних) целях. Использование изделия не по назначению, а так же промышленное использование, и подобное по нагрузке, не предусмотрено. Срок службы изделия составляет 7 (семь) лет.

**Бесплатное обслуживание осуществляется при соблюдении следующих условий:**

- в талоне должны быть заполнены следующие графы:

изделие, модель, заводской номер, торгующая организация, дата покупки;

- талон должен иметь четко различимый штамп (печать) и подпись продавца, включая отрывные талоны;

**Сервисный центр не несет какой-либо ответственности за любой возможный ущерб, нанесенный потребителю или его имуществу, и не производит бесплатный ремонт в следующих случаях:**

- ремонта не уполномоченными на то лицами, разборки изделия, изменения конструкции и непредусмотренных инструкцией вмешательств;

- несоблюдения правил эксплуатации, указанных в инструкции по эксплуатации изделия;

- несоблюдение правил установки;
- использование воздуховода диаметром менее, указанного в инструкции по эксплуатации, и наличия преград для свободного прохождения воздуха в канале;
- замены комплектующих и расходных материалов (осветительных ламп, угольных фильтров и т.д.);
- использования расходных материалов не надлежащего качества;
- неисправностей и повреждений, вызванных экстремальными условиями (пожар, стихийные бедствия и т.д.);
- воздействия воды и растворов на механические и электрические элементы изделия;
- небрежного хранения и/или небрежной транспортировки;
- повреждений (отказов) техники или нарушение её нормальной работы, вызванных животными или насекомыми;
- попадания во внутренние рабочие объемы посторонних предметов;
- включения в сеть с недопустимыми параметрами (ГОСТ 13109-97);
- использования изделия в целях, для которых оно не предназначено.

**Сервисный центр не принимает претензий по поводу:**

- механических повреждений (царапины, трещины, сколы);
- потери товарного вида вследствие применения химических и абразивных веществ;
- термических, механических повреждений, повреждений электрических компонентов, возникших вследствие эксплуатации неисправного изделия;
- невозможности демонтажа изделия сотрудником СЦ (сложный демонтаж адресуется организации, производившей установку)

### Внимание!

Настоящая гарантия осуществляется только при наличии правильно заполненного гарантийного талона и оригинала товарного чека с указанием даты продажи. Список сервисных центров может быть изменён без предварительного уведомления.

# АВТОРИЗИРОВАННЫЕ СЕРВИСНЫЕ ЦЕНТРЫ

Информацию о действующих сервисных центрах  
Вы можете узнать на сайте [www.krona.ru](http://www.krona.ru)  
или по телефону Центра технической поддержки 8 (495) 768-77-33

| № п/п | Город                | Название                                     | Индекс | Адрес   | Телефон                                       |
|-------|----------------------|--|--------|---|---|
| 1     | Архангельск          | ИП Сергушов А.И. (СЦ «Мир»)                  | 163045 | ул. Гагарина, д. 1  | (8182) 27-55-10, 27-60-66                     |
| 2     | Архангельск          | ООО «Архсервис-центр»                        | 163046 | ул. Воскресенская, д. 85                                  | (8182) 66-18-66, 65-90-71                     |
| 3     | Астрахань            | ИП Савин Н.К.                                | 414014 | ул. Сен-Симона, д. 42, оф. 26                             | (8512) 38-28-67, 38-35-84                     |
| 4     | Барнаул              | СЦ «Региональный Сервисный центр»            | 656044 | ул. Попова, д. 55   | (3852) 48-50-67, 48-50-94                     |
| 5     | Биробиджан           | ООО Сервис-центр                             | 679016 | ул.Биршоссе 2км, д.23А                                    | (42622) 23-2-21                               |
| 6     | Благовещенск         | ООО «Сервисный центр Контур»                 | 675000 | ул. Пионерская, д. 32                                     | (4162) 52-87-18, 52-73-98, 52-86-38, 38-07-42 |
| 7     | Брянск               | ООО «МТК-Сервис»                             | 241037 | ул. Красноармейская, д. 170                               | (4832) 75-68-42                               |
| 8     | Великий Новгород     | ООО «Пионер-РБТ»                             | 173003 | ул. Великая, 22   | (8162) 948-390, 948-391                       |
| 9     | Владивосток          | ИП Корнейчук Н.А.                            | 690014 | Народный пр-т, д. 43/2                                    | (4232) 42-90-10, 43-61-33                     |
| 10    | Владимир             | ООО «Рост-Сервис»                            | 600031 | ул.Юбилейная, д. 60                                       | (4922) 30-50-55, 21-44-24                     |
| 11    | Волгоград            | ИП Ершов Д.В.                                | 400001 | Рабоче-крестьянская, д. 9 Ворошиловский Дом Быта, 1 этаж. | (8442) 55-18-20                               |
| 12    | Волгоград            | ООО «Толиман»                                | 400007 | ул. Кузнецова д.49  | (8442) 27-05-06, 27-05-07                     |
| 13    | Вологда              | СЦ ЧП Коновалов С.А.                         | 160029 | ул. Ленинградская, д.150                                  | (8172) 71-81-29, 71-59-69, 76-60-41           |
| 14    | Вологда              | ООО « Мастер-Вологда»                        | 160029 | ул.Мира,42  | (8172) 76-96-70                               |
| 15    | Воронеж              | ООО «Технопрофсервис»                        | 394026 | Пр-т Труда, д. 91   | (4732) 46-31-79                               |
| 16    | Екатеринбург         | ООО «Солитон-Мастер»                         | 620034 | ул. Бебеля, д.17  | (343) 245-78-58, 353-67-65, 269-84-86         |
| 17    | Екатеринбург         | ООО «Норд-Сервис 1»                          | 620057 | ул. Доонская, д. 31                                       | (343) 335-74-05, 335-38-54                    |
| 18    | Иваново              | ООО «Луч-Сервис»                             | 153024 | ул. Заводская, д. 13                                      | (4932) 47-29-84                               |
| 19    | Ижевск               | ООО «РИТ-Сервис»                             | 426057 | ул. Пушкинская, д. 216                                    | (3412) 43-07-52; 45-74-74; 45-59-59; 49-06-67 |
| 20    | Ижевск               | ООО «ДС»                                     | 426000 | ул.К.Маркса,393   | (3412) 43-16-62                               |
| 21    | Иркутск              | ООО «Комту-сервис центр»                     | 66007  | ул.Партизанская 46А                                       | (3952) 208-902, 222-732                       |
| 22    | Йошкар-Ола           | ИП Бешкарева С.В. (СЦ «Мидас»)               | 424000 | ул. Советская , д. 173                                    | (8362) 45-73-68, 41-77-43                     |
| 23    | Йошкар-Ола           | ООО «Позитрон»                               | 424000 | ул. Гагарина, д. 7  | (8362) 66-06-61, 42-23-89                     |
| 24    | Казань               | ООО «Профи-Сервис»                           | 420034 | ул. Декабристов, д. 113                                   | (843) 518-09-99; 518-12-44                    |
| 25    | Казань               | ООО «Фирма «Александр и К»                   | 420000 | ул. Краснококшайская, д. 92                               | (843) 555-49-32, 555-49-92                    |
| 26    | Калининград          | ООО «РемТехСервис»                           | 236029 | ул. Судостроительная, д. 75                               | (4012) 30-38-00                               |
| 27    | Кемерово             | ООО «Сервисный центр Мастеръ»                | 650024 | ул. В. Волошиной, д. 4                                    | (3842) 38-19-43, 38-19-91                     |
| 28    | Кемерово             | ВК-Сервис (ИП Кукченко Н. В.)                | 650099 | пр. Октябрьский, д. 53/2                                  | (3842) 35-39-67                               |
| 29    | Киров                | ООО «ВГК-сервис»                             | 610035 | ул. Базовая, д. 8   | (8332) 25-19-83, 25-84-68                     |
| 30    | Киров                | ООО «ТВКОМ»                                  | 610001 | Октябрьский пр-т, д. 116а                                 | (8332) 54-20-64                               |
| 31    | Комсомольск-на-Амуре | ИП Касаткин П.Р                              | 681035 | ул.Юбилейная 10/3   | (4217)27-50-91                                |
| 32    | Кострома             | АСЦ «Кристалл Быт Сервис» (ИП Молодкин В.Л.) | 156002 | ул. Федосеева, д. 22 а                                    | (4942) 300-107, ф. 51-80-73                   |
| 33    | Краснодар            | ИП Чухмарь А.В.                              | 350075 | ул. Селезнева, д. 76                                      | (861) 231-35-75, 8-918-35-65-775              |

|    |                                |   |        |   |  |
|----|--------------------------------|---|--------|---|--|
| 34 | Краснодар                      | ООО «Кубаньрембыттехуслуги»             | 350000 | ул. Северная, д. 237/А                        | (8612) 55-46-72                                      |
| 35 | Красноярск                     | ИП Ипатюк О.В. (АСЦ «ТЕХНОБЫТ»)         | 660048 | ул. Калинина, д. 47В, оф. 210                 | (3912) 40-92-82, 94-42-63                            |
| 36 | Красноярск                     | ООО «ДОН-ТВ СЕРВИС»                     | 660075 | ул. Железнодорожников, д. 11                  | (3912) 21-46-51, 20-58-85                            |
| 37 | Курган                         | ТП-Сервис                               | 640020 | ул. Красина, д. 41                            | (3522) 45-87-54                                      |
| 38 | Курск                          | Сунцов А. Г.                            | 305044 | ул. Л. Толстого, д. 9                         | (4712) 52-13-40                                      |
| 39 | Липецк                         | ООО «Эксперт-Сервис»                    | 398035 | ул. Звездная, д. 16/2                         | (4742) 31-90-82                                      |
| 40 | Набережные Челны               | ООО «Комплексные Системы Плюс»          | 423827 | ул. 40 лет Победы, д. 67А (к-с 52/11А)        | (8552) 59-23-58, 36-45-90                            |
| 41 | Миасс                          | ООО «ТД «Миасские Кухни»                | 456318 | пр-т Октября, д. 18                           | (3513) 54-93-49, 54-87-07, 53-00-08                  |
| 42 | Магнитогорск                   | ООО «Рембыттехника»                     | 455023 | ул. Ленинградская, д. 17                      | (3519) 20-72-72, 23-24-64                            |
| 43 | Махачкала                      | ИП Джабраилов Р.Р.                      | 367000 | ул. Астемирова, д. 28                         | (8722) 69-59-59, 93-46-26                            |
| 44 | Москва                         | ООО «Сервико»                           | 111395 | ул. Красный Казанец, д. 6/4, ком. 2           | (495) 508-79-63, 972-50-52                           |
| 45 | Москва                         | ООО «М.Б.Сервис»                        | 127299 | ул.Клары Цеткин 7а                            | (495) 797-26-67                                      |
| 46 | Московская обл., г. Ивантеевка | ООО «Берингов пролив Сервис»            | 141280 | ул. Толмачёва, д. 27, стр. 3                  | (495) 500-05-60                                      |
| 47 | Московская обл., г. Ногинск    | ИП Запышный А.И.                        | 142400 | ул. 3 Интернационала, д. 175 «РЕМБЫТ-ТЕХНИКА» | (49651) 9-32-02, 8-906-033-11-16                     |
| 48 | Московская обл., г. Коломна,   | ПБОЮЛ Варенова Е.В. («Идеал-Сервис»)    | 140414 | ул. Цементников, д. 7                         | (4966) 13-90-41                                      |
| 49 | Мурманск                       | ИП Порохов А.О. «W.E.S.»                | 183038 | ул. Сафонова, д. 15А, оф. 3                   | (8152) 78-20-80                                      |
| 50 | Нальчик                        | ООО «Альфа-сервис»                      | 360000 | пр.Ленина,24                                  | (8662)772-878  |
| 51 | Норильск                       | СЦ Сфера ИП Полев С.В                   | 663318 | ул. Орджоникидзе, 10 офис.354                 | ( 3919) 32-56-99                                     |
| 52 | Нижевартовск                   | Ип Шахматов Н.Г                         | 628600 | ул.Пионерская,30-а                            | ( 3466)56-68-13, 53-03-60, 64-22-63, 8-922-255-68-13 |
| 53 | Нижний Новгород                | ИП Домнин В.Л.                          | 603000 | ул. Воровского, д. 4/6                        | (831) 437-42-61, 437-44-89                           |
| 54 | Нижний Новгород                | ИП Грешнихин Э.Б.                       | 603146 | ул. Заярская, д. 18                           | (8314) 16-31-51                                      |
| 55 | Нижний Новгород                | СЦ Бытовая автоматика (ИП Зорькин А.Я.) | 603086 | Бульвар Мира, д. 16                           | (8312) 61-88-50                                      |
| 56 | Н. Новгород                    | ИП Попов Д.В.                           | 603093 | ул. Деловая, д. 1, оф. 27                     | (831) 296-25-78, 80                                  |
| 57 | Новосибирск                    | ООО «Сибирский Сервис»                  | 630100 | ул. Котовского, д. 10/1                       | (383) 292-47-12, 335-55-60                           |
| 58 | Новосибирск                    | ООО «Эн-студио»                         | 630132 | ул. Железнодорожная, д. 14                    | (3832) 63-76-37, 21-42-16                            |
| 59 | Новый Уренгой                  | ИП Санжара Н.В                          | 629300 | ул.Таежная,182                                | (34949) 22-904, 22-699, 8-922-055-85-77              |
| 60 | Обнинск                        | ООО «Радиотехника»                      | 249037 | пл. Треугольная, д. 1                         | (48439) 6-44-14                                      |
| 61 | Омск                           | ООО «Сервис Бытовой Техники»            | 644033 | ул. Волховстроя, д. 90                        | (3812) 25-16-10                                      |
| 62 | Омск                           | ООО «Бытсервис»                         | 644007 | ул. Чернышевского, д. 2, корп.8               | (3812) 24-99-64                                      |
| 63 | Орёл                           | ООО «Феникс Электроникс                 | 302000 | ул. 8 марта, д. 25                            | (4862) 40-86-82, 40-86-81                            |
| 64 | Орск                           | ИП Бердников В.В.                       | 462411 | ул.Станиславского,32А                         | (3537) 35-69-89, 35-13-18                            |
| 65 | Петрозаводск                   | ООО «Альфа-Сервис Плюс»                 | 185005 | наб. Голлинга, д. 13                          | (8142) 63-20-04, 63-63-20                            |
| 66 | Пенза                          | СЦ Телесервис                           | 440000 | ул.Мирская,17                                 | (8412)640-44-45                                      |
| 67 | Пермь                          | ООО «Мария-М»                           | 614107 | ул. Лебедева, д. 8                            | (342) 263-03-27, 263-02-22                           |
| 68 | Пермь                          | ООО «Сатурн-Р»                          | 614066 | бульвар Гагарина, д. 24                       | (342) 228-0-228                                      |

|     |                |  |        |                                  |   |
|-----|----------------|--|--------|----------------------------------|---|
| 69  | Псков          | ООО «МиниМакс»                         | 180016 | Рижский пр-т, д. 49              | (8112) 72-13-90                                       |
| 70  | Ростов-на-Дону | Поиск-Сервис                           | 344006 | ул. 50 лет Ростсель-маша, д.1    | (863) 255-20-26;<br>255-20-27; 255-20-17;<br>255-2018 |
| 71  | Ростов-на-Дону | ООО «ТРАНССЕРВИС-Ростов»               | 344033 | ул. Красноармейская, д. 157      | (863) 299-65-36,<br>299-65-37, 299-65-38              |
| 72  | Рязань         | ООО «Арктика - Сервис»                 | 390046 | ул. Яхонтова, д. 19              | (4912) 21-57-20                                       |
| 73  | Саратов        | ООО «Эл-Сервис»                        | 410003 | Волочаевский проезд, д.3         | (8452) 48-61-13, 33-36-08                             |
| 74  | Саратов        | ООО «Сар-сервис»                       | 410600 | ул. Ульяновская, д. 7            | (8452) 51-00-99, 221-479                              |
| 75  | Самара         | ИП Идрисов Д.Р.                        | 443013 | ул. Дачная, д. 28                | (846) 267-50-45,<br>977-77-27                         |
| 76  | Смоленск       | ООО ПП «Глайс»                         | 214025 | ул. Н-Неман, д. 35               | (4812) 64-02-42                                       |
| 77  | Серпухов       | ТЦ «Топаз» ИП Чиков М.Э.               | 142211 | 1-ая Московская, д. 44           | (4967) 35-43-00                                       |
| 78  | Сочи           | ООО «ДЭЛ»                              | 354068 | ул. Донская, д. 50А              | (8622) 55-01-08                                       |
| 79  | С.-Петербург   | ООО «Мойдодыр»                         | 192007 | ул. Воронежская, д. 33 Б         | (812) 767-03-59                                       |
| 80  | С.-Петербург   | ООО «Инарис-Сервис»                    | 194017 | ул. Дрезденская, д. 4, кор. 1    | (812) 554-38-36                                       |
| 81  | С.-Петербург   | ООО «Точно в срок»                     | 196128 | ул. Благодатная, д. 6            | (812) 368-22-05                                       |
| 82  | С.-Петербург   | ООО РТЦ «Совинсервис»                  | 193144 | Суворовский пр-т, д. 35          | (812) 275-01-21, .<br>275-05-71, 275-05-56            |
| 83  | Ставрополь     | ООО «Техно-Сервис»                     | 355044 | ул. 7-я Промышленная, д. 6       | (8652) 39-30-30, 39-55-30                             |
| 84  | Старый Оскол   | ООО «Каприз»                           | 309530 | ул. Октябрьская, д. 5А           | (4725) 22-05-41<br>ф. (4725) 22-15-59                 |
| 85  | Сургут         | ООО «АСЦ Интерсервис» (ИП Олейник)     | 628405 | пр. Комсомольский, д. 44, кор. 2 | (3462) 25-25-63, 25-69-70                             |
| 86  | Сыктывкар      | ООО «Атлант-Сервис»                    | 167000 | ул. Южная, д. 7                  | (8212) 200-286  |
| 87  | Тамбов         | ООО ТТЦ «Атлант-Сервис»                | 392000 | ул. Московская, д. 23а           | (4752) 72-66-56                                       |
| 88  | Томск          | ООО «Главбытсервис»                    | 634021 | ул. Некрасова, д. 12             | (3822) 26-64-62,<br>44-03-07, 26-68-65                |
| 89  | Тверь          | Весы-Веста                             | 170001 | ул. Спартака, д. 50              | (4822) 42-33-89                                       |
| 90  | Тула           | ООО «Бытовая-Техника»                  | 300004 | ул. Кутузова, 24 / Р.Зорге, 25   | (4872) 41-90-30, 41-55-52,<br>36-19-17, 32-56-06      |
| 91  | Тюмень         | ООО «Тюменские Компьютерные Сети»      | 625023 | ул. Энергетиков, д. 43           | (3452) 70-14-14, 41-59-10                             |
| 92  | Тюмень         | ООО «Евросервис»                       | 625035 | проезд Геологоразведчиков, 33    | (922) 263-10-03,<br>(3452) 97-82-52                   |
| 93  | Улан-Удэ       | ИП Каплин А.В.                         | 670002 | ул. Сибирская, д. 16             | (3012) 44-28-73                                       |
| 94  | Ульяновск      | ТТЦ Лидинг                             | 432072 | пр-т Ульяновский, д. 10          | (8422) 29-47-10, 20-97-81                             |
| 95  | Уфа            | ООО «Техносервис»                      | 450077 | ул. Чернышевского, д. 88         | (347) 279-90-70                                       |
| 96  | Хабаровск      | ООО «Контур-Сервис»                    | 680045 | ул. Юности, 34Б                  | (4212) 75-21-36, 701-000,<br>752-136                  |
| 97  | Ханты-Мансийск | ИП Климин А.А.                         | 628007 | ул. Мира, д. 120, к. 4           | (3467) 32-64-99                                       |
| 98  | Чита           | ООО «Архимед»                          | 672010 | ул. Анохина, д.10                | (3022) 36-47-04                                       |
| 99  | Чебоксары      | ИП Имайкина Л.М. (АСЦ «Белая Техника») | 428018 | ул. Пирогова, д. 20              | (8352) 42-09-00, 43-12-11                             |
| 100 | Чебоксары      | ООО «Мастер-сервис-Ч»                  | 428000 | ул. Урукова, д. 19               | (8352) 46-09-39                                       |
| 101 | Челябинск      | ООО ТТЦ «Рембыттехника»                | 454008 | ул. Производственная, д. 8Б      | (351) 771-18-11, 771-18-22,<br>771-18-33, 771-18-44   |
| 102 | Череповец      | ООО «Пионер Сервис»                    | 162600 | ул. Архангельская, д. 46         | (8202) 28-69-94, 54-19-22                             |
| 103 | Ярославль      | ООО «Трио - Сервис»                    | 150014 | ул. Угличская, д. 12             | (4852) 25-94-83                                       |
| 104 | Южно-Сахалтнск | СЦ Савенко О.Н                         | 693008 | Коммунистический проспект, 21    | ( 4242) 76-07-06,76-06-66                             |

# ВАРОЧНЫЕ ПОВЕРХНОСТИ

Инструкция по установке и эксплуатации

**ДЛЯ ЗАМЕТОК**



# ВАРОЧНЫЕ ПОВЕРХНОСТИ

Инструкция по установке и эксплуатации

**ДЛЯ ЗАМЕТОК**

---

# ВАРОЧНЫЕ ПОВЕРХНОСТИ

Инструкция по установке и эксплуатации

**ДЛЯ ЗАМЕТОК**





[www.krona.ru](http://www.krona.ru)

тел.:8(495)768-77-33