

Icon 9423

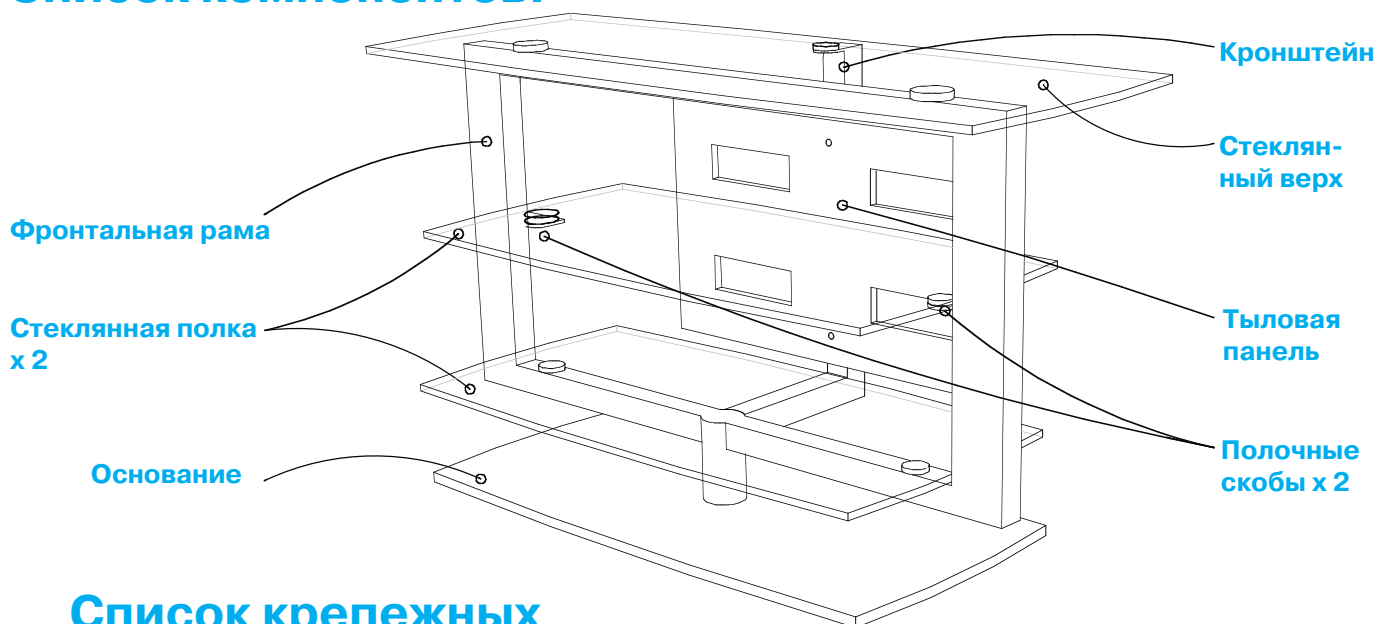
ВЫСОКОКЛАСНАЯ
МЕБЕЛЬ ДЛЯ ВАШЕГО
ДОМАШНЕГО КИНОТЕАТРА



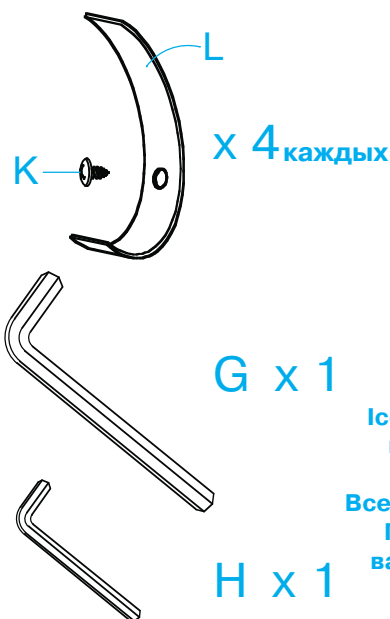
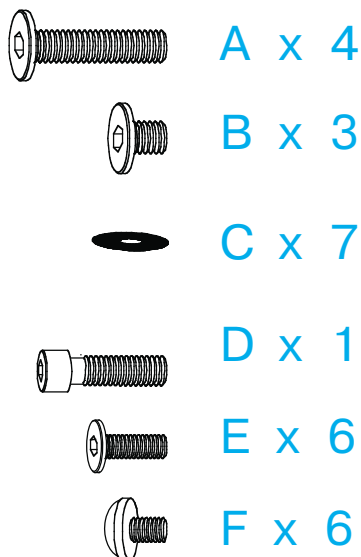
Руководство по сборке

Конструкция вашей мебели для домашнего кинотеатра Icon предусматривает простоту сборки. Во избежание ущерба внимательно изучите данную инструкцию. Сборку конструкции следует производить на чистой мягкой поверхности. Все необходимые инструменты имеются в комплекте. Мебель для домашнего кинотеатра Icon предназначена для размещения на ровных поверхностях в помещениях. Производите очистку стеклянных поверхностей с помощью стеклоочистителя, а стальных и деревянных деталей с помощью влажной ткани. Если какие-либо детали повреждены или отсутствуют, обратитесь в контактное Бюро обслуживания BDI по адресу: customerservice@bdiusa.com.
Разработка – Cristian R. Wicha & Bill Becker

Список компонентов:

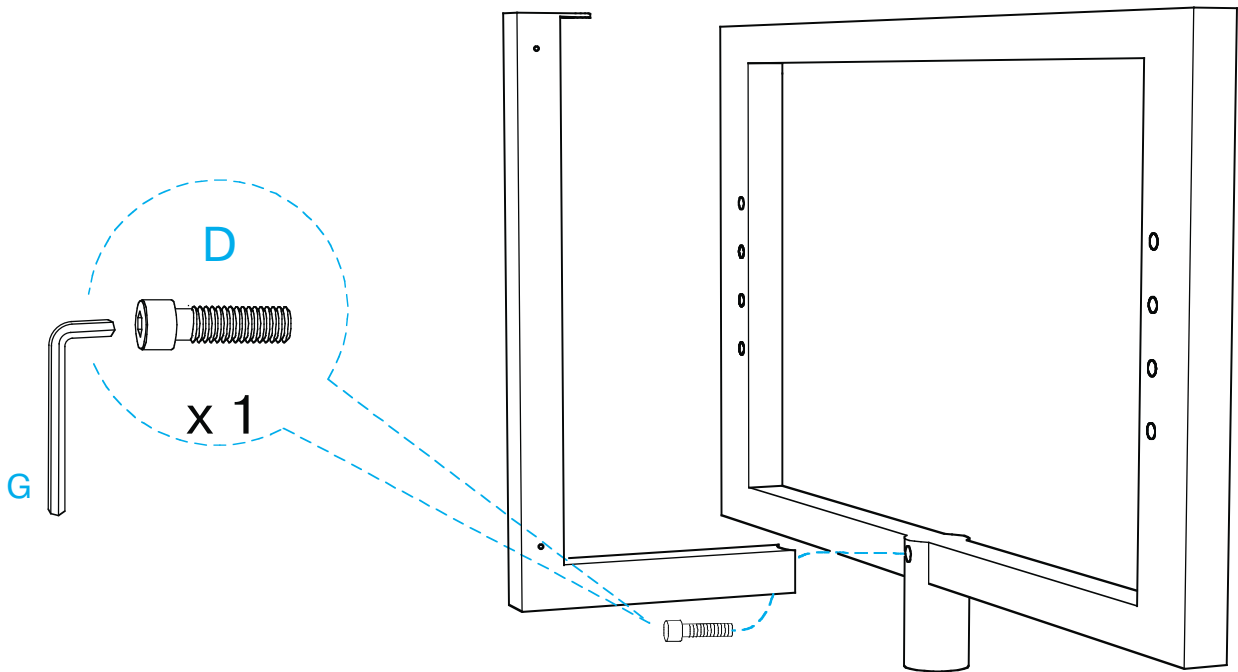


Список крепежных принадлежностей:



Icon является торговой
маркой Becker
Designed, Inc.
Все права защищены.
Патент рассматри-
вается. 2003 Becker
Designed, Inc.

Шаг 1
Установка кронштейна.

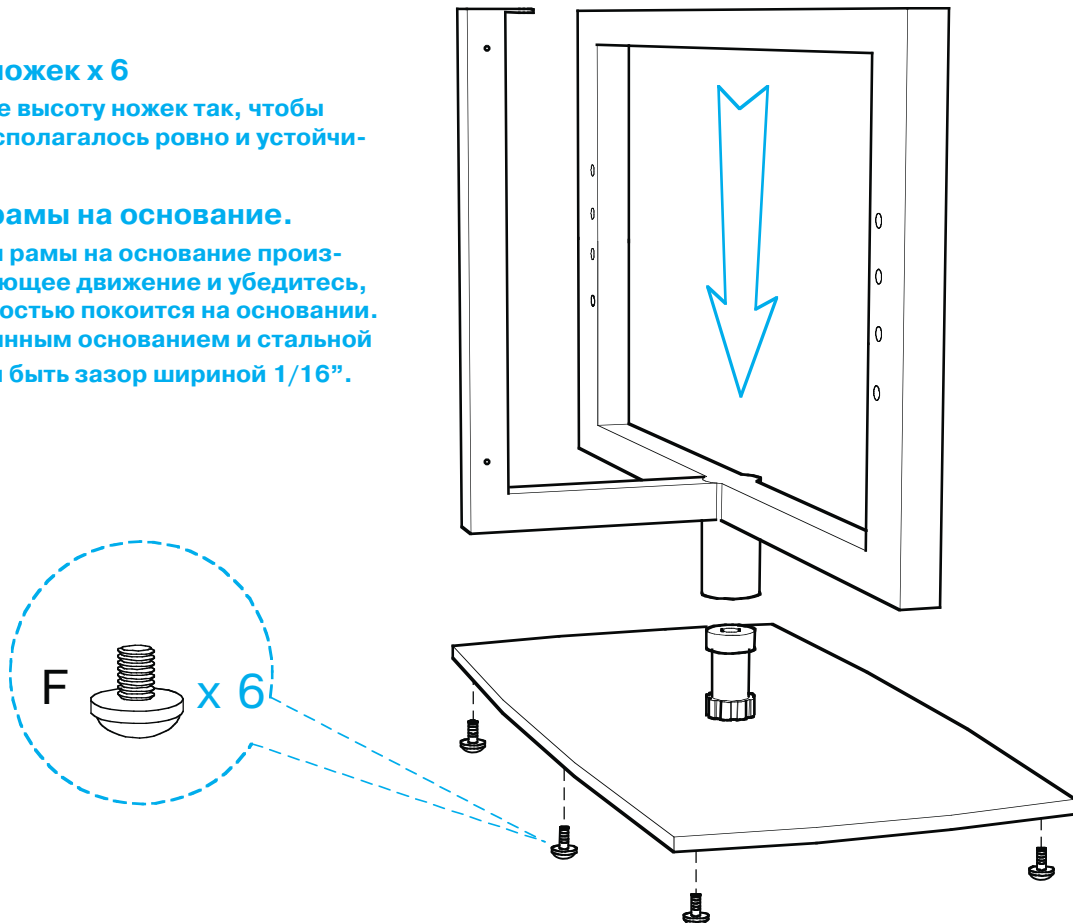


Шаг 2
Установка ножек x 6

Отрегулируйте высоту ножек так, чтобы основание располагалось ровно и устойчиво.

Установка рамы на основание.

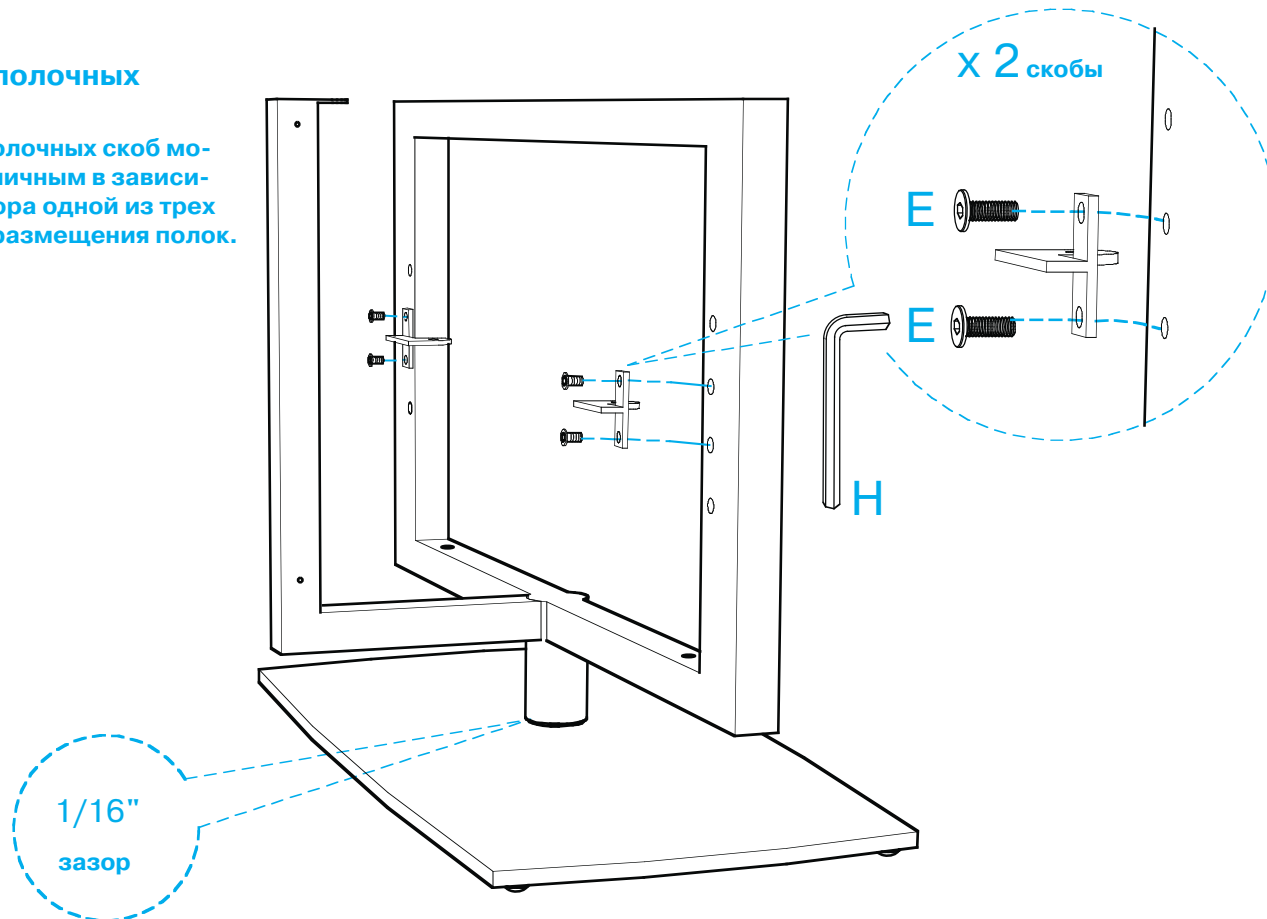
Для установки рамы на основание произведите вращающее движение и убедитесь, что рама полностью покоится на основании. Между деревянным основанием и стальной рамой должен быть зазор шириной 1/16".



Шаг 3

Установка полочных скоб.

Положение полочных скоб может быть различным в зависимости от выбора одной из трех позиций для размещения полок.

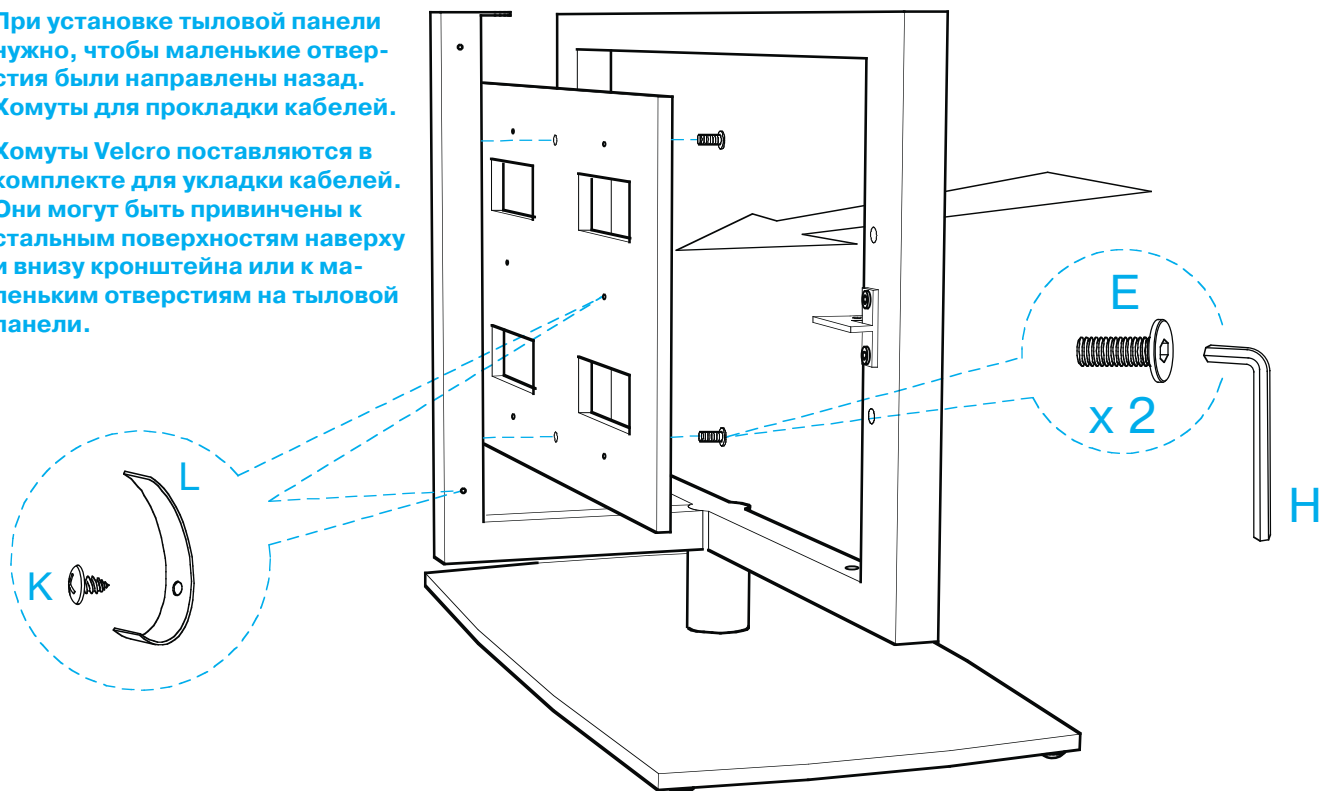


Шаг 4

Установка тыловой панели.

При установке тыловой панели нужно, чтобы маленькие отверстия были направлены назад. Хомуты для прокладки кабелей.

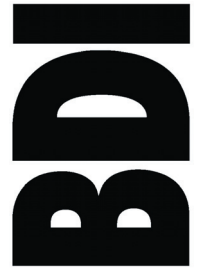
Хомуты Velcro поставляются в комплекте для укладки кабелей. Они могут быть привинчены к стальным поверхностям наверху и внизу кронштейна или к маленьким отверстиям на тыловой панели.



Шаг 5

Установка стеклянных полок.

Этот шаг рекомендуется производить вдвоем. Используйте надлежащее крепежное оборудование. Перед установкой стеклянных компонентов приложите фетровые прокладки-шайбы к шайбам из нержавеющей стали. **ВНИМАНИЕ:** не затягивайте соединяющие стеклянные компоненты винты до тех пор, пока не ввинчены все винты. Затем плотно затяните их. Возможно, потребуется ослабить крепление полочных скоб для достижения правильного размещения полок. После этого плотно затяните все винты.



Becker Designed Inc.
14101-A Parke Long Ct
Chantilly VA 20151
www.bdiusa.com

