

Жесткий диск переносного компьютера Hewlett-Packard

Уход, диагностика и обслуживание



Введение	2
Служебная программа HP Notebook LidSwitch Policy	3
Самотестирование жесткого диска переносного компьютера с помощью программы настройки компьютера (F10)	3
Минимальные требования к системе BIOS	4
Винты для установки жесткого диска	4
Рекомендации для пользователей переносных компьютеров	5
Блок-схема процесса устранения неполадок жесткого диска	6

Введение

Компания Hewlett-Packard стремится к постоянному повышению степени удовлетворенности своих заказчиков. В настоящем документе описаны меры, которые предпринимает компания Hewlett-Packard для снижения риска сбоев жестких дисков. В число этих мер входит новая политика управления электропитанием, усовершенствованные средства самотестирования жесткого диска и рекомендации по поддержанию сохранности программного обеспечения.

Жесткий диск переносного компьютера является во многих отношениях очень хрупким устройством. Производители вводят в каждое новое поколение жестких дисков значительные усовершенствования, повышающие их стойкость к ударам. Однако если жесткий диск подвергается ударам, превышающим нормативные значения, возможен сбой жесткого диска.

Удары могут вызвать смещение головок чтения-записи или их соударение с поверхностью диска, что вызывает появление таких признаков как щелчки, невозможность работы следящей системы и невозможность доступа к загрузочному устройству. Как правило, подобные признаки появляются в результате сильного удара или падения диска в следующих случаях.

- При выключенном переносном компьютере (удар в нерабочем состоянии).

-ИЛИ-

- При включенном компьютере во время чтения или записи данных на жесткий диск (удар в рабочем состоянии).

Удары могут привести к появлению любых из перечисленных ниже ошибок.

Non-system disk (диск не является системным).

No boot device (не загрузочное устройство).

Ошибка 1720 или 1782.

Кроме того, быстродействие жесткого диска может уменьшиться, если не устраняется программными средствами фрагментация файлов. С течением времени структура файлов на жестком диске фрагментируется из-за постоянного создания, редактирования, копирования и удаления файлов. Новые данные записываются на жесткий диск в первое доступное место. Фрагментация происходит, когда данное приложение или файл хранится не на непрерывном пространстве жесткого диска. Если файлы фрагментированы, пропускная способность жесткого диска падает из-за необходимости подвода головок чтения-записи к нескольким местам на диске.

Другие проблемы снижения быстродействия жестких дисков появляются из-за неполадок программного обеспечения. Эти неполадки программного обеспечения включают в себя, но не ограничиваются наличием вирусов, неполадок приложений и операционных систем, а также повреждений файлов. Из всех неполадок труднее всего проследить за повреждениями файлов, учитывая, насколько легко они могут произойти. Например, при выключении переносного компьютера до завершения работы операционной системы могут быть повреждены загрузочные файлы. Эта неисправность может вызвать появление синих экранов и непрерывных попыток перезагрузки.

Компания Hewlett-Packard предлагает следующие меры для устранения этих неполадок.

Служебная программа HP Notebook LidSwitch Policy

Возможность удара в рабочем состоянии особенно велика, когда пользователь работает на переносном компьютере во время поездки. Поэтому компания Hewlett-Packard выпустила служебную программу HP Notebook LidSwitch Policy, осуществляющую управление питанием совместно с интерфейсом Microsoft Windows API. Это усовершенствование позволяет переводить переносной компьютер в ждущий режим, когда его крышка закрыта и компьютер питается от аккумулятора, то есть от источника постоянного тока, без устройства расширения или внешнего источника питания, подсоединенного к сети переменного тока. Компания Hewlett-Packard рекомендует использовать данный пакет SoftPaq со всеми поставляемыми в настоящее время переносными компьютерами. Служебную программу HP Notebook LidSwitch Policy можно получить по следующему адресу:

<http://welcome.hp.com/country/ru/rus/support.html>

Для доступа к служебной программе HP Notebook LidSwitch Policy после установки приложения нажмите кнопку **Start** (Пуск) и выберите команды **Programs** (Программы) и **HP Notebook LidSwitch Policy**. На экране появятся следующие варианты.

- Display status (отобразить состояние).
- Enable HP Notebook LidSwitch Policy (включить HP Notebook LidSwitch Policy)

Примечание 1. Служебная программа HP Notebook LidSwitch Policy не переводит в ждущий режим переносной компьютер, питаемый от сети, если закрыть крышку компьютера, а затем перейти на питание от источника постоянного тока. Прежде чем закрыть крышку, необходимо отсоединить переносной компьютер от устройства расширения или отключить его от источника питания переменного тока.

Примечание 2. В операционных системах Microsoft Windows 2000 и Windows XP имеется функция Lid Switch Standby (ждущий режим по переключателю крышки). Однако она действует независимо от того, осуществляется ли питание переносного компьютера от источника переменного или постоянного тока. Поскольку устройство расширения предназначено именно для подключения компьютера к сети питания переменного тока, при закрытом экране и работе с внешней клавиатурой и монитором, в этом случае переход в ждущий режим по закрытию крышки неприемлем.

Самотестирование жесткого диска переносного компьютера с помощью программы настройки компьютера (F10)

Компания Hewlett-Packard усовершенствовала программу самотестирования жесткого диска, доступ к которой осуществляется через меню Tools (сервис) программы настройки компьютера (F10). Новая программа самотестирования жесткого диска обладает расширенными возможностями обнаружения неполадок и сбоев жесткого диска. В одной процедуре тестирования совмещены краткая и полная версии самотестирования жесткого диска. После запуска усовершенствованной программы самотестирования жесткого диска выполняются следующие действия.

1. Запускается сокращенная проверка. Если ошибки не обнаружены, автоматически запускается полная проверка.
2. Если ошибки не обнаружены, автоматически запускается проверка атрибута SMART.
3. Если в какой-либо из проверок обнаруживается неполадка, работа программы прекращается и выдается сообщение об ошибке.

Примечание. Любую проверку можно прервать в любое время нажатием клавиши **Esc**.

Усовершенствованная программа самотестирования жесткого диска в программе настройки компьютера (F10) доступна на коммерческих условиях в виде обновления системы BIOS. Для загрузки новейшего обновления BIOS посетите веб-узел компании Hewlett-Packard по адресу <http://welcome.hp.com/country/ru/rus/support.html>. Рекомендуется устанавливать последнее обновление системы BIOS на все поставляемые в настоящее время переносные компьютеры в дополнение к сериям Evo N400 и Evo N600. Минимальные требования к системе BIOS для каждой платформы приведены в следующей таблице.

Минимальные требования к системе BIOS

Платформа переносного компьютера	Версия BIOS	Дата выпуска BIOS
HP Compaq Business nc8000	F.0A	12 декабря 2003 г.
HP Compaq Business nw8000	F.0A	12 декабря 2003 г.
HP Compaq Business nc6000	F.09	09 февраля 2004 г.
Серия HP Compaq Business nc4000	F.25	06 февраля 2004 г.
Серия HP Compaq Business nx9000	KG.M1.15	19 декабря 2003 г.
HP Compaq Business nx5000	F.05	04 февраля 2004 г.
Compaq Evo N620c	F.0E	21 Nov 03
Compaq Evo N610c/v	F.18	09 декабря 2003 г.
Compaq Evo N600c	686DF	31 декабря 2003 г.
Compaq Evo N800c	F.14	08 марта 2004 г.
Compaq Evo N410c	F.14	15 декабря 2003 г.
Compaq Evo N400c	686AW_2004.03.8A	08 марта 2004 г.

Винты для установки жесткого диска

Все переносные компьютеры марки Hewlett-Packard и Compaq, предназначенные для продажи и применения в малом и среднем бизнесе, поставляются с одним или несколькими винтами для установки жесткого диска, обеспечивающими надежное крепление установленного устройства. Поэтому такие винты должны быть всегда правильно установлены. При отсутствии винтов для установки жесткого диска вероятность сбоя жесткого диска с течением времени существенно возрастает. Поскольку эти винты составляют неотъемлемую часть конструкции переносного компьютера, после удаления, а также в случае отсутствия винтов их необходимо заменять.

Набор винтов для установки жесткого диска. Если при обслуживании перечисленных далее коммерческих переносных компьютеров отсутствуют один или несколько винтов для установки жесткого диска, их можно заменить винтами из следующих наборов (по 100 винтов в наборе).

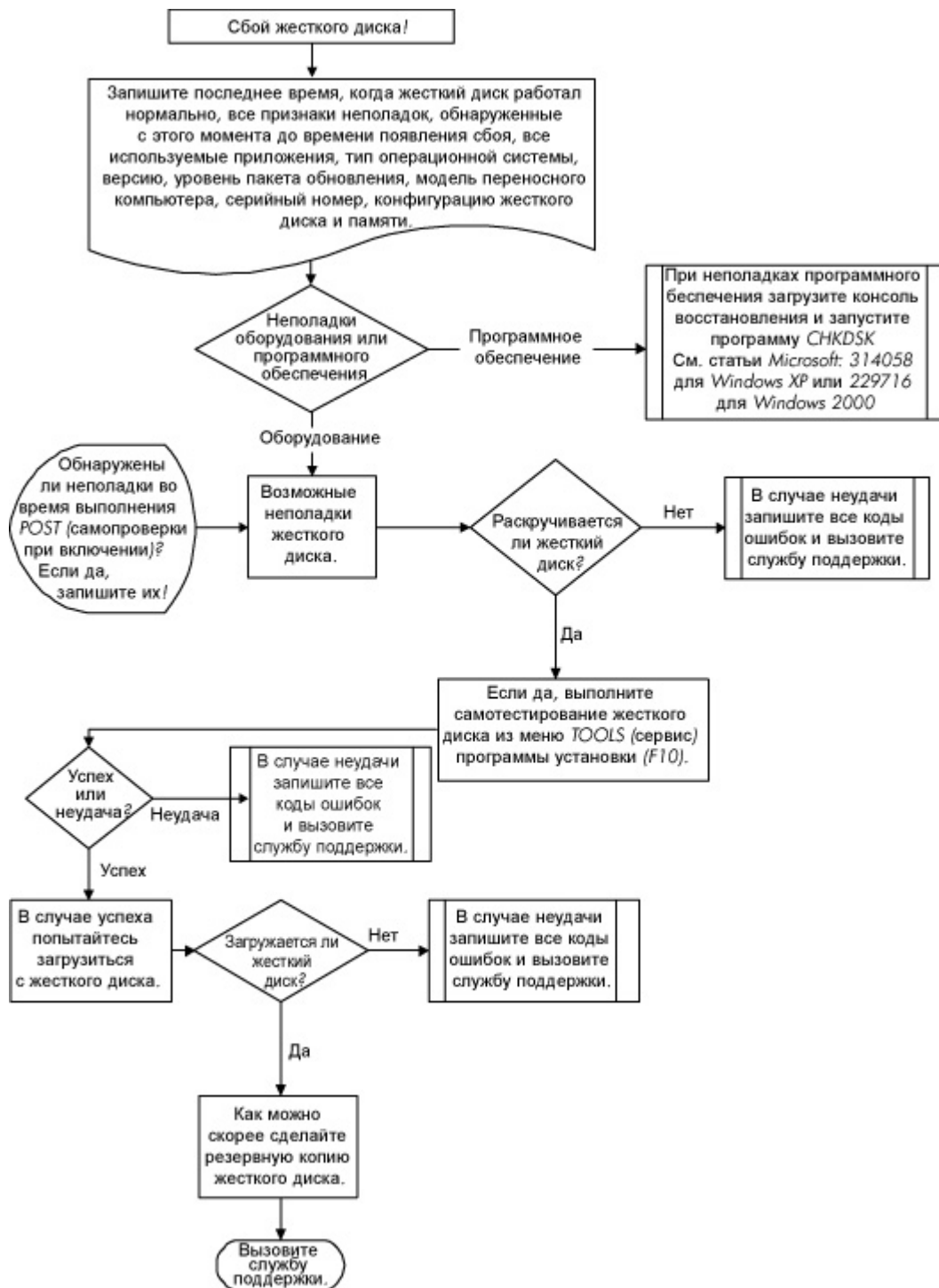
- Для моделей N600c/N610c/N620c/Nc6000 используются винты из комплекта запасных частей жесткого диска, номер изделия 360670-001.
- Для моделей N800c/N800v/N800w используются винты из комплекта запасных частей жесткого диска, номер изделия 360380-001.
- Для моделей HP Pavilion ze4300/ze4400/ze4500/ze5300/ze5400/ze5500 и HP Compaq nx9000/nx9005/nx9010 используются винты из комплекта запасных частей жесткого диска, номер изделия 361188-001.

Примечание. За получением винтов для установки жесткого диска следует обращаться к местному партнеру по обслуживанию техники.

Рекомендации для пользователей переносных компьютеров

- Перед перемещением компьютера установите на нем служебную программу HP Notebook LidSwitch Policy или, в качестве альтернативы, переведите переносной компьютер в ждущий режим.
- Проведите обновление до последней версии системы BIOS, как описано в разделе «Самотестирование жесткого диска переносного компьютера с помощью программы настройки компьютера (F10)».
- По возможности устанавливайте на панели управления параметры управления электропитанием (схемы управления питанием), разрешающие выключение жесткого диска, если он не используется в течение продолжительного времени. Например, при работе с такими приложениями как текстовый процессор, исполняемыми преимущественно в оперативной памяти, с нечастыми обращениями к жесткому диску.
- Периодически выполняйте дефрагментирование жесткого диска, что позволяет оптимизировать чтение и запись данных. Во время дефрагментирования данные перемещаются в непрерывное пространство. В результате уменьшается количество перемещений головок чтения-записи жесткого диска. Сведения о порядке дефрагментации жесткого диска см. в следующих статьях базы знаний Microsoft.
 - В Windows XP: <http://support.microsoft.com/default.aspx?scid=kb;EN-US;314848>
 - В командной строке Windows XP: <http://support.microsoft.com/default.aspx?scid=kb;EN-US;283080>
 - В Windows 2000 <http://support.microsoft.com/default.aspx?scid=kb;EN-US;227463>
- Периодически запускайте в консоли восстановления Microsoft, как минимум, команду `chkdsk /p /r` для проверки жесткого диска на отсутствие ошибок и испорченных секторов, а также для восстановления информации, пригодной для чтения. Для получения соответствующих сведений см. следующие статьи базы знаний Microsoft.
 - Windows XP: <http://support.microsoft.com/default.aspx?scid=kb;en-us;314058&Product=winxp>
 - Windows 2000: <http://support.microsoft.com/default.aspx?scid=kb;EN-US;229716>
- Установите и поддерживайте в рабочем состоянии программу защиты от вирусов, чтобы предотвратить сбои, вызванные вирусами.
- Регулярно создавайте резервные копии важнейших сообщений электронной почты и документов на съемных носителях.
- Регулярно посещайте веб-узел компании Hewlett-Packard для получения новых систем BIOS и драйверов.

Блок-схема процесса устранения неполадок жесткого диска



© Компания Hewlett-Packard Development (Hewlett-Packard Development Company, L.P.), 2004.

Информация, содержащаяся в настоящем документе, может быть изменена без предварительного уведомления. Все виды гарантий на продукты и услуги компании HP указываются исключительно в заявлениях о гарантии, прилагаемых к указанным продуктам и услугам. Никакие сведения, содержащиеся в данном документе не должны истолковываться как предоставление дополнительных гарантий. Компания HP не несет ответственности за технические ошибки или опечатки, которые могут содержаться в настоящем документе.

5982-4726RU, 05/2004



Внешние карты памяти

Руководство пользователя

© Copyright 2007 Hewlett-Packard
Development Company, L.P.

Логотип SD является товарным знаком
своего владельца.

Информация, содержащаяся в
настоящем документе, может быть
изменена без предварительного
уведомления. Все виды гарантий на
продукты и услуги компании HP
указываются исключительно в
заявлениях о гарантии, прилагаемых к
указанным продуктам и услугам. Никакие
сведения, содержащиеся в данном
документе, не должны истолковываться
как предоставление дополнительных
гарантий. Компания HP не несет
ответственности за технические ошибки
или опечатки, которые могут содержаться
в настоящем документе.

Первая редакция: апрель 2007 г.

Номер документа: 438941-251

Уведомление о продукте

В данном руководстве описываются функции, являющиеся общими для большинства моделей. Некоторые функции могут отсутствовать на вашем компьютере.

Содержание

1 Использование цифровых карт памяти (только в некоторых моделях)	
Установка цифровой карты	2
Остановка и извлечение цифровой карты	3
2 Использование карт ExpressCard	
Настройка карты ExpressCard	4
Установка карты ExpressCard	5
Остановка и извлечение карты ExpressCard	6
Указатель	7

1 Использование цифровых карт памяти (только в некоторых моделях)

Дополнительные цифровые карты обеспечивают надежное хранение данных и удобный обмен данными. Эти карты часто используются в цифровых камерах, имеющих гнездо для цифровых карт памяти, и карманных компьютерах, а также в других компьютерах.

Гнездо цифровых карт памяти поддерживает следующие форматы цифровых карт:

- карта памяти Memory Stick (MS);
- карта памяти Memory Stick Pro (MSP);
- карта памяти MultiMediaCard (MMC);
- карта с интерфейсом Secure Digital Input/Output (SD I/O);
- карта памяти Secure Digital (SD);
- карта памяти xD-Picture Card (XD);
- карта памяти xD-Picture Card (XD) тип H;
- карта памяти xD-Picture Card (XD) тип M.

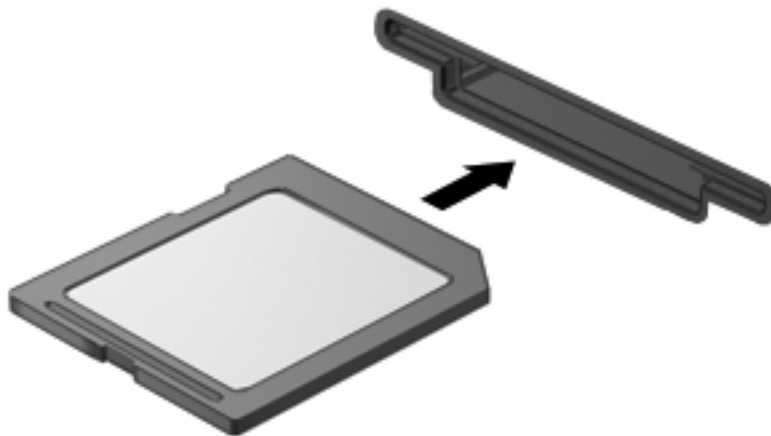
Установка цифровой карты



ПРЕДУПРЕЖДЕНИЕ: Во избежание повреждения цифровой карты и компьютера не вставляйте в гнездо для цифровых карт памяти никаких адаптеров.

ПРЕДУПРЕЖДЕНИЕ: Во избежание повреждения контактов цифровой карты при установке цифровой карты прикладывайте минимальные усилия.

1. Поверните цифровую карту маркировкой вверх, направив контакты в сторону компьютера.
2. Вставьте карту в гнездо для цифровых карт памяти и нажмите на нее, чтобы зафиксировать на месте.



При обнаружении устройства будет слышен звуковой сигнал и может появиться меню доступных параметров.

Остановка и извлечение цифровой карты



ПРЕДУПРЕЖДЕНИЕ: Во избежание потери данных или зависания системы остановите цифровую карту перед ее извлечением.

1. Сохраните информацию и закройте все программы, связанные с цифровой картой.



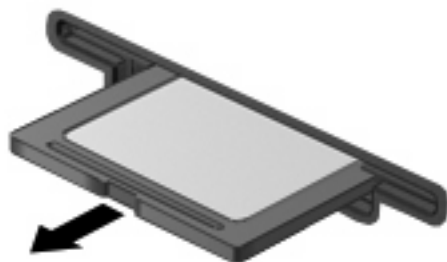
ПРИМЕЧАНИЕ: Чтобы прекратить передачу данных, нажмите кнопку **Отмена** в окне копирования.

2. Остановите цифровую карту:
 - а. Дважды щелкните значок **Безопасное удаление оборудования** в области уведомлений в правом углу панели задач.



ПРИМЕЧАНИЕ: Чтобы вывести на экран значок Безопасное удаление оборудования, щелкните в области уведомления значок **Отображать скрытые значки** (< или <<).

- б. Щелкните название цифровой карты в списке.
 - в. Выберите **Остановить**, а затем нажмите кнопку **ОК**.
3. Извлеките цифровую карту из гнезда.



2 Использование карт ExpressCard

ExpressCard – это высокопроизводительная карта формата PC Card следующего поколения, которая вставляется в разъем карт ExpressCard.


Как и стандартная карта PC Card, карта ExpressCard представляет собой устройство размером с кредитную карточку, соответствующее стандарту PCMCIA (Personal Computer Memory Card International Association).

Настройка карты ExpressCard

Устанавливайте только программное обеспечение, необходимое для работы вашего устройства. Если по рекомендации изготовителя карты ExpressCard вам необходимо установить драйверы, руководствуйтесь следующим:

- Устанавливайте только драйверы для используемой операционной системы.
- Не устанавливайте никакое другое программное обеспечение, такое как службы поддержки карт и гнезд, а также программы активизации (enabler), поставляемые изготовителем карт ExpressCard.

Установка карты ExpressCard

 **ПРЕДУПРЕЖДЕНИЕ:** Во избежание повреждения компьютера и внешних карт памяти не устанавливайте карты PC Card в разъем для карт ExpressCard.

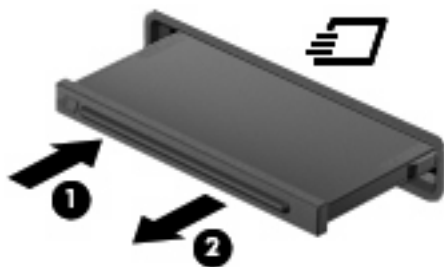
ПРЕДУПРЕЖДЕНИЕ: Для предотвращения повреждения разъемов соблюдайте следующие правила.

Вставляя карту ExpressCard, прикладывайте минимальные усилия.

Не двигайте и не перевозите компьютер при использовании карты ExpressCard.

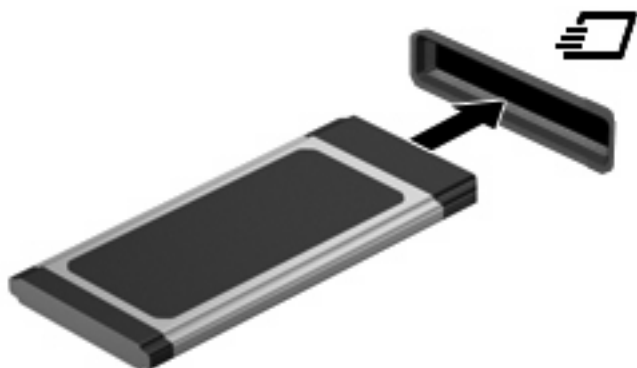
В гнездо ExpressCard может быть вставлена защитная вставка. Для извлечения вставки:

1. Надавите на вставку (1), чтобы ее разблокировать.
2. Извлеките вставку из гнезда (2).



Установка карты ExpressCard:

1. Поверните карту маркировкой вверх, направив контакты в сторону компьютера.
2. Установите карту в гнездо карт ExpressCard, затем нажмите на нее, чтобы она надежно встала на место.



При обнаружении устройства будет слышен звуковой сигнал и может появиться меню доступных параметров.



ПРИМЕЧАНИЕ: При первой установке карты ExpressCard в области уведомлений в правом углу панели задач появится сообщение "Установка драйверов программного обеспечения устройства".



ПРИМЕЧАНИЕ: Вставленная карта ExpressCard потребляет энергию, даже когда к ней не обращаются. Для экономии электроэнергии остановите карту ExpressCard, если она не используется.

Остановка и извлечение карты ExpressCard



ПРЕДУПРЕЖДЕНИЕ: Во избежание потери данных или зависания системы остановите карту ExpressCard перед ее отключением.

1. Сохраните информацию и закройте все программы, связанные с картой ExpressCard.



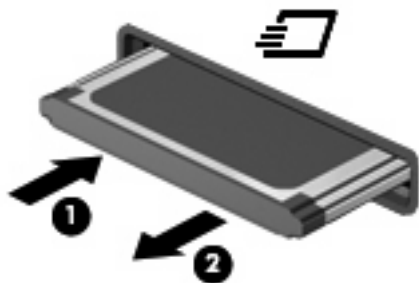
ПРИМЕЧАНИЕ: Чтобы прекратить передачу данных, щелкните кнопку **Отмена** в окне копирования.

2. Остановите карту ExpressCard:
 - а. Дважды щелкните значок **Безопасное удаление оборудования** в области уведомлений в правом углу панели задач.



ПРИМЕЧАНИЕ: Чтобы вывести на экран значок Безопасное удаление оборудования, щелкните в области уведомления значок **Отображать скрытые значки** (< или <<).

- б. Щелкните название карты ExpressCard в списке.
 - в. Выберите **Остановить**, а затем нажмите кнопку **ОК**.
3. Чтобы освободить и извлечь карту ExpressCard, выполните следующие действия:
 - а. Осторожно надавите на карту ExpressCard **(1)**, чтобы ее разблокировать.
 - б. Извлеките карту ExpressCard из гнезда **(2)**.



Указатель

К

карта ExpressCard

 извлечение 6

 остановка 6

 установка 5

карты ExpressCard

 извлечение вставки 5

 настройка 4

 определение 4

Н

настройка карты ExpressCard 4

Ц

цифровая карта

 извлечение 3

 определение 1

 остановка 3

 установка 2

Безопасность

Руководство пользователя

© Copyright 2007 Hewlett-Packard
Development Company, L.P.

Microsoft и Windows являются
охраняемыми товарными знаками
корпорации Microsoft,
зарегистрированными в США.

Информация, содержащаяся в
настоящем документе, может быть
изменена без предварительного
уведомления. Все виды гарантий на
продукты и услуги компании HP
указываются исключительно в
заявлениях о гарантии, прилагаемых к
указанным продуктам и услугам. Никакие
сведения, содержащиеся в данном
документе, не должны истолковываться
как предоставление дополнительных
гарантий. Компания HP не несет
ответственности за технические ошибки
или опечатки, которые могут содержаться
в настоящем документе.

Вторая редакция: апрель 2007 г.

Издание 1-е, январь 2007 г.

Номер документа: 419772-252

Уведомление о продукте

В данном руководстве описываются функции, общие для большинства моделей. Некоторые функции на вашем компьютере могут быть недоступны.

Содержание

1 Защита компьютера

2 Использование паролей

Установка паролей в Windows	5
Установка паролей в программе настройки компьютера	5
Пароль администратора	6
Управление паролем администратора	6
Ввод пароля администратора	6
Пароль на включение питания	6
Управление паролем на включение питания	7
Ввод пароля на включение питания	7

3 Использование антивирусного программного обеспечения

4 Использование брандмауэра

5 Установка критических обновления безопасности

6 Установка дополнительного замка с тросиком

7 Использование считывателя отпечатков пальцев (только на некоторых моделях)

Расположение считывателя отпечатков пальцев	13
Регистрация отпечатков пальцев	14
Вход в систему Windows с использованием зарегистрированного отпечатка пальца.	16

Указатель	17
-----------------	----

1 Защита компьютера

Стандартные средства обеспечения безопасности, доступные в операционной системе Windows® и программе настройки, позволяют защитить личные сведения и данные от различных опасностей.

В данном руководстве приведены указания по использованию следующих функций:

- Пароли
- Антивирусное программное обеспечение
- Брандмауэр
- Критические обновления безопасности
- Дополнительный замок с тросиком
- Считыватель отпечатков пальцев (только на некоторых моделях)



ПРИМЕЧАНИЕ: Средства безопасности предназначены для ограничения возможностей злоумышленников, но они не могут воспрепятствовать атакам на программное обеспечение и не могут предотвратить ненадлежащего использования или кражи компьютера.

ПРИМЕЧАНИЕ: Перед отправкой компьютера для обслуживания удалите все пароли и параметры считывателя отпечатков пальцев.

Угроза компьютеру	Средство обеспечения безопасности
Несанкционированное использование компьютера	<ul style="list-style-type: none">• Функция QuickLock• Пароль на включение питания
Компьютерные вирусы	Программа Norton Internet Security
Несанкционированный доступ к данным	<ul style="list-style-type: none">• Брандмауэр• Обновления Windows
Несанкционированный доступ к программе настройки, параметрам BIOS и другим идентификационным сведениям системы*	Пароль администратора
Существующие и будущие угрозы компьютеру	Критические обновления безопасности Microsoft

Угроза компьютеру	Средство обеспечения безопасности
Несанкционированный доступ к учетным данным пользователя в Windows	Пароль пользователя
Кража компьютера	Гнездо для замка с тросиком (используется для поставляемого дополнительно замка с тросиком)

2 Использование паролей

Пароль – это группа символов, выбранная для защиты данных в компьютере. Может быть установлено несколько типов паролей в зависимости от необходимого способа управления доступом к данным. Пароли можно установить в операционной системе Windows и в установленной на компьютере независимой программе настройки, не являющейся приложением Windows.



ПРЕДУПРЕЖДЕНИЕ: Для предотвращения блокировки компьютера необходимо записывать все установленные пароли. Так как большинство паролей не отображаются при установке, изменении и удалении, необходимо сразу же записать новый пароль и сохранить его в надежном месте.

В программе настройки компьютера и в операционной системе Windows можно использовать одни и те же пароли. Кроме того, можно использовать один и тот же пароль для нескольких функций в программе настройки компьютера.

Рекомендации для установки пароля в программе настройки:

- Пароль может иметь длину до 8 символов и состоять из букв и цифр. Регистр букв не учитывается.
- Пароль должен вводиться при помощи тех же клавиш, при помощи которых он был установлен. Например, если пароль был введен при помощи цифровых клавиш клавиатуры, он не будет распознаваться, если вы попытаетесь ввести его при помощи встроенной цифровой панели.



ПРИМЕЧАНИЕ: В некоторых моделях есть отдельная цифровая клавиатура, которая действует точно так же, как цифровые клавиши клавиатуры.


- Пароль должен вводиться при запросе, выданном программой настройки. Пароль, установленный в Windows, должен вводиться при запросе, выданном операционной системой Windows.

Ниже приведены советы по созданию и сохранению паролей:



- При создании пароля учитывайте требования конкретной программы.
- Запишите пароль и храните его в надежном месте отдельно от компьютера.
- Не храните пароль в файле на компьютере.
- Не используйте для создания пароля свое имя или личные данные, которые легко узнать другим людям.

В следующих разделах приведен список паролей Windows и программы настройки и описания их функций. Для получения сведений о паролях Windows, таких как пароли экранной заставки, нажмите кнопку **Пуск** и выберите пункт **Справка и поддержка**.

Установка паролей в Windows

Пароль	Функция
Пароль администратора	<p>Ограничение доступа к содержимому компьютера на уровне администратора.</p> <p> ПРИМЕЧАНИЕ: Этот пароль не может использоваться для доступа к содержанию программы настройки.</p>
Пароль пользователя	<p>Ограничение доступа к учетным данным пользователя в Windows. Ограничение доступа к данным, хранящимся в компьютере. Вводится при выходе из ждущего или спящего режима.</p>
QuickLock	<p>Защита компьютера с помощью пароля, который необходимо ввести в диалоговом окне входа в Windows для доступа к компьютеру. После установки пароля пользователя или администратора выполните следующие действия.</p> <ol style="list-style-type: none">1. Активизируйте функцию QuickLock, нажав Fn+F6.2. Выйдите из QuickLock, введя пароль пользователя или администратора Windows.

Установка паролей в программе настройки компьютера

Пароли	Функция
Пароль администратора*	<ul style="list-style-type: none">• Ограничение доступа к программе настройки.• После установки этого пароля он должен вводиться при каждом доступе к программе настройки. <p> ПРЕДУПРЕЖДЕНИЕ: Если забыт пароль администратора, получить доступ к программе настройки невозможно.</p>
Пароль на включение питания*	<ul style="list-style-type: none">• Ограничение доступа к содержимому компьютера.• Установленный пароль на включение питания должен вводиться каждый раз при включении или перезапуске компьютера, а также при выходе из спящего режима. <p> ПРЕДУПРЕЖДЕНИЕ: Если пароль на включение питания утерян, нельзя будет включить, перезагрузить или вывести компьютер из спящего режима.</p>

*Для получения дополнительных сведений об этих паролях обратитесь к следующим разделам.

Пароль администратора

Пароль администратора защищает параметры настройки и идентификационные сведения о системе в программе настройки. После установки этого пароля он должен вводиться при каждом доступе к программе настройки.

Пароль администратора не связан с паролем администратора, установленным в Windows, он не отображается при установке, вводе, изменении или удалении. Пароль необходимо записать и сохранить в надежном месте.

Управление паролем администратора

Для установки, изменения или удаления этого пароля:

1. Откройте программу настройки компьютера, включив или перезапустив компьютер и нажав клавишу **f10** во время отображения соответствующего сообщения программы настройки в левом нижнем углу экрана.
2. С помощью клавиш со стрелками выберите **Security (Безопасность) > Administrator Password** (Пароль администратора), а затем нажмите **enter**.
 - Для установки пароля администратора введите его в поля **Enter New Password** (Ввод нового пароля) и **Confirm New Password** (Подтверждение нового пароля), затем нажмите клавишу **enter**.
 - Для изменения пароля администратора введите текущий пароль в поле **Enter Current Password** (Ввод текущего пароля), введите новый пароль в поля **Enter New Password** (Ввод нового пароля) и **Confirm New Password** (Подтверждение нового пароля), затем нажмите клавишу **enter**.
 - Для удаления пароля администратора введите текущий пароль в поле **Enter Password** (Ввод текущего пароля), затем нажмите клавишу **enter** четыре раза.
3. Чтобы сохранить параметры и выйти из программы настройки, нажмите **f10** и следуйте указаниям на экране.

Новые значения параметров начинают действовать при перезагрузке компьютера.

Ввод пароля администратора

При появлении запроса **Enter Password** (Ввод пароля) введите пароль администратора (при помощи тех же клавиш, при помощи которых он был установлен) и нажмите клавишу **enter**. После трех неудачных попыток ввода пароля администратора необходимо перезапустить компьютер, чтобы попытаться ввести пароль еще раз.

Пароль на включение питания

Пароль на включение питания защищает компьютер от несанкционированного использования. Установленный пароль на включение питания должен вводиться каждый раз при включении или перезапуске компьютера, а также при выходе из спящего режима. Пароль на включение питания не отображается при установке, вводе, смене или удалении.

Управление паролем на включение питания

Для установки, изменения или удаления этого пароля:

1. Откройте программу настройки компьютера, включив или перезапустив компьютер и нажмите клавишу **f10** во время отображения соответствующего сообщения программы настройки в левом нижнем углу экрана.
2. С помощью клавиш со стрелками выберите **Security (Безопасность) > Power-On Password** (Пароль на включение питания), а затем нажмите **enter**.
 - Для установки пароля на включение питания введите его в поля **Enter New Password** (Ввод нового пароля) и **Confirm New Password** (Подтверждение нового пароля), затем нажмите клавишу **enter**.
 - Для изменения пароля на включение питания введите текущий пароль в поле **Enter Current Password** (Ввод текущего пароля), введите новый пароль в поля **Enter New Password** (Ввод нового пароля) и **Confirm New Password** (Подтверждение нового пароля), затем нажмите клавишу **enter**.
 - Для удаления пароля на включение питания введите текущий пароль в поле **Enter Current Password** (Ввод текущего пароля), затем нажмите клавишу **enter** четыре раза.
3. Чтобы сохранить параметры и выйти из программы настройки, нажмите **f10** и следуйте указаниям на экране.

Новые значения параметров начинают действовать при перезагрузке компьютера.

Ввод пароля на включение питания

При появлении запроса **Enter Password** (Ввод пароля) введите пароль (при помощи тех же клавиш, при помощи которых он был установлен) и нажмите клавишу **enter**. После трех неудачных попыток ввода пароля необходимо перезапустить компьютер, чтобы попытаться ввести пароль еще раз.

3 Использование антивирусного программного обеспечения

При работе с электронной почтой, сетью или при подключении к Интернету компьютер может подвергнуться воздействию компьютерных вирусов. Компьютерные вирусы способны повредить операционную систему, установленные приложения и служебные программы или привести к их неправильной работе.

Антивирусное программное обеспечение способно обнаружить и уничтожить большинство вирусов, а также устранить вызванные ими неполадки. Необходимо обновлять антивирусное программное обеспечение, чтобы защититься от вновь появляющихся вирусов.

На данном компьютере установлена антивирусная программа Norton Internet Security. К программному обеспечению прилагается возможность бесплатных обновлений в течение 60 дней. Настоятельно рекомендуется защитить компьютер от новых вирусов по истечении 60 дней, продлив срок действия услуги получения обновлений. Инструкции по использованию и обновлению программного обеспечения Norton Internet Security, а также сведения о продлении получения обновлений включены в программу. Для просмотра и доступа к программе Norton Internet Security выберите **Пуск > Все программы**.

Чтобы получить дополнительную информацию о компьютерных вирусах, введите слово **вирусы** в строке поиска в окне справки и поддержки.

4 Использование брандмауэра

При работе с электронной почтой, сетью или при подключении к Интернету существует возможность несанкционированного доступа посторонних лиц к сведениям о пользователе, о компьютере и к рабочим данным. Брандмауэр, установленный на данном компьютере, обеспечивает конфиденциальность.

В число функций брандмауэра входит регистрация, создание отчетов и автоматические оповещения, что позволяет контролировать весь входящий и исходящий трафик. Для получения дополнительных сведений воспользуйтесь руководством пользователя по брандмауэру или обратитесь к его производителю.



ПРИМЕЧАНИЕ: При некоторых обстоятельствах брандмауэр может блокировать доступ к Интернет-играм, оказывать помехи выводу на печать или совместному использованию файлов в сети либо блокировать вложения в электронные сообщения, получаемые из надежных источников. Для временного решения проблемы подключения отключите брандмауэр, выполните требуемую задачу, а затем снова включите брандмауэр. Чтобы проблема подключения не возникала в дальнейшем, перенастройте брандмауэр.

5 Установка критических обновления безопасности



ПРЕДУПРЕЖДЕНИЕ: Для снижения опасности потери данных, а также для защиты компьютера от брешей в системе безопасности и компьютерных вирусов устанавливайте критические обновления, предоставляемые корпорацией Microsoft, как только появляется оповещение о наличии обновлений.

Дополнительные обновления операционной системы и другого программного обеспечения могут появиться уже после отгрузки компьютера. Загружайте все доступные обновления и устанавливайте их на компьютере:

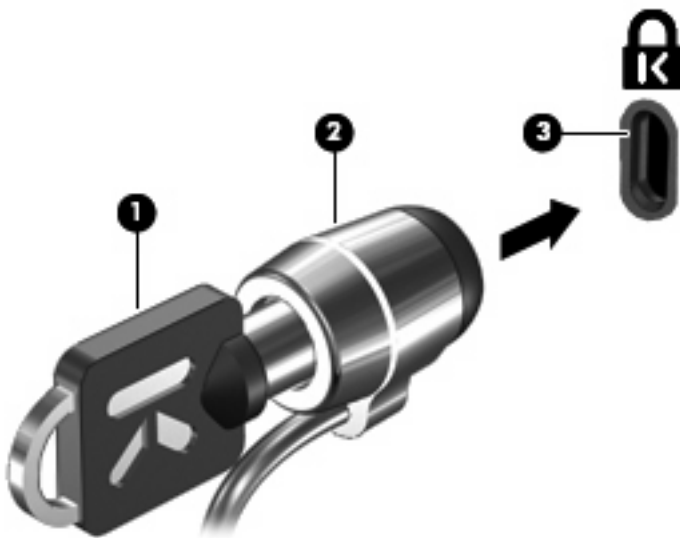
- Запускайте службу Windows Update каждый месяц для установки последнего программного обеспечения, выпущенного корпорацией Microsoft.
- Используйте ссылку на обновления, выбрав **Пуск > Все программы > Windows Update**. Обновления для Windows и других программ Microsoft® выпускаются регулярно. Можно получать обновления по мере их появления с веб-узла корпорации Microsoft или по ссылке на обновления в Центре справки и поддержки.

6 Установка дополнительного замка с тросиком



ПРИМЕЧАНИЕ: Замок с тросиком — это средство защиты, однако он не может помешать ненадлежащему использованию или краже компьютера.

1. Оберните тросик замка вокруг надежно закрепленного объекта.
2. Вставьте ключ (1) в замок (2).
3. Вставьте замок с тросиком в гнездо (3) на компьютере и закройте замок ключом.



ПРИМЕЧАНИЕ: Расположение гнезда замка с тросиком может быть разным на разных моделях.

7 Использование считывателя отпечатков пальцев (только на некоторых моделях)



ПРИМЕЧАНИЕ: Расположение устройства чтения отпечатков пальцев зависит от модели.



Расположение считывателя отпечатков пальцев

Считыватель отпечатков пальцев – это небольшой металлический датчик, расположенный в одном из следующих мест на компьютере:

- Рядом с нижним краем панели TouchPad
- На правой стороне клавиатуры
- На верхней правой стороне экрана

В зависимости от модели компьютера считыватель отпечатков пальцев может быть расположен горизонтально или вертикально. Независимо от расположения считывателя необходимо проводить пальцем перпендикулярно металлическому датчику.



Регистрация отпечатков пальцев

Устройство чтения отпечатков пальцев позволяет входить в систему Microsoft Windows с использованием отпечатка пальца, зарегистрированного в диспетчере VeriSoft Access Manager, вместо ввода пароля Windows.

Вход в систему Windows с помощью отпечатка пальца возможен только после установки устройства чтения отпечатков пальцев независимо от того, какое устройство чтения отпечатков пальцев используется — встроенное в компьютер HP или дополнительное внешнее.



ПРИМЕЧАНИЕ: Если используется дополнительное внешнее устройство чтения отпечатков пальцев, подключите его к компьютеру, прежде чем переходить к процедуре, описанной ниже.

1. В системе Windows дважды щелкните значок **VeriSoft Access Manager** (Диспетчер доступа VeriSoft) в области уведомлений на панели задач.
2. На странице «Моя идентификация» нажмите кнопку **Вход**, расположенную в верхнем левом углу.

Откроется мастер входа в диспетчер VeriSoft Access Manager.

3. На странице «Представление пользователя» введите пароль пользователя для входа в Windows, если он установлен, и нажмите кнопку **Next** (Далее).
4. На странице «Мои службы и приложения» выберите **I want to** (Необходимо), затем выберите **Register Fingerprints** (Регистрация отпечатков пальцев).



ПРИМЕЧАНИЕ: По умолчанию диспетчер VeriSoft Access Manager требует зарегистрировать по крайней мере 2 отпечатка пальцев.

5. Когда откроется мастер регистрации диспетчера VeriSoft Access Manager, нажмите кнопку **Next** и медленно проведите вниз пальцем по датчику отпечатков пальцев.



ПРИМЕЧАНИЕ: Для регистрации первого отпечатка пальца используется по умолчанию указательный палец правой руки. Стандартную настройку можно изменить, выбрав левую или правую руку и щелкнув изображение пальца, который должен быть зарегистрирован первым. Если щелкнуть изображение пальца, вокруг него появится контур, указывающий на то, что он выбран.

6. Проводите пальцем по датчику, пока изображение пальца на экране не окрасится в зеленый цвет.



ПРИМЕЧАНИЕ: Индикатор процесса регистрации продвигается каждый раз, когда вы проводите пальцем по датчику. Чтобы зарегистрировать отпечаток пальца, необходимо несколько раз провести пальцем по датчику.

ПРИМЕЧАНИЕ: Если во время процесса регистрации отпечатка пальца возникнет необходимость начать процедуру заново, щелкните правой кнопкой мыши выделенное цветом изображение пальца на экране и нажмите кнопку **Start Over** (Начать с начала).

7. Выберите для регистрации изображение другого пальца на экране и повторите шаги 5 и 6.



ПРИМЕЧАНИЕ: Если нажать кнопку **Готово** до того, как будет выполнена регистрация отпечатков 2 пальцев, появится сообщение об ошибке. Нажмите **ОК**, чтобы продолжить.

8. После завершения регистрации отпечатков 2 пальцев нажмите кнопку **Готово**.
9. Чтобы настроить устройство чтения отпечатков пальцев для другого пользователя Windows, войдите в Windows под именем этого пользователя и повторите шаги с 1 по 8.

Вход в систему Windows с использованием зарегистрированного отпечатка пальца.

Чтобы войти в Windows по отпечатку пальца, выполните следующие действия.

1. Сразу после регистрации отпечатков пальцев перезапустите Windows.
2. Проведите каким-либо из зарегистрированных пальцев, чтобы войти в Windows.

Указатель

А

антивирусное программное обеспечение 8

Б

безопасность
 пароли 3
 характеристики 1
брандмауэр 9

В

ввод пароля администратора 6
ввод пароля на включение питания 7

З

замок с тросиком 11
замок, с тросиком 11

К

критические обновления,
 программное обеспечение 10

П

пароли
 администратор 6
 включение питания 6
 установка в программе
 настройки компьютера 5
 установка в Windows 5
пароль администратора
 ввод 6
 управление 6
пароль на включение питания
 ввод 7
 управление 7
Программа настройки
 пароли, устанавливаемые
 в 5

программное обеспечение
 антивирусное 8
 брандмауэр 9
 критические обновления 10

Р

расположение считывателя
 отпечатков пальцев 13
регистрация отпечатков
 пальцев 14

С

считыватель отпечатков
 пальцев 12

У

управление паролем
 администратора 6
управление паролем на
 включение питания 7

Q

QuickLock 5

W

Windows, установка паролей 5



Управление питанием

Руководство пользователя

© Copyright 2007 Hewlett-Packard
Development Company, L.P.

Windows и Windows Vista являются торговыми марками корпорации Microsoft, зарегистрированными в США и/или в других странах.

Информация, содержащаяся в настоящем документе, может быть изменена без предварительного уведомления. Все виды гарантий на продукты и услуги компании HP указываются исключительно в заявлениях о гарантии, прилагаемых к указанным продуктам и услугам. Никакие сведения, содержащиеся в данном документе, не должны истолковываться как предоставление дополнительных гарантий. Компания HP не несет ответственности за технические ошибки или опечатки, которые могут содержаться в настоящем документе.

Первая редакция: апрель 2007 г.

Номер документа: 438905-251

Уведомление о продукте

В данном руководстве пользователя описываются функции, являющиеся общими для большинства моделей. Некоторые функции могут быть недоступны на вашем компьютере.

Содержание

1 Параметры режимов питания

Использование режимов энергосбережения	1
Переход в ждущий режим и выход из него	1
Переход в спящий режим и выход из него	2
Использование индикатора батареи	3
Планы питания	4
Просмотр текущего плана питания	4
Выбор другого плана питания	4
Настройка планов питания	4
Установка пароля для выхода из ждущего режима	5

2 Питание от батареи

Поиск сведений о батарее в центре справки и поддержки	7
Отображение уровня оставшегося заряда батареи	8
Установка и извлечение аккумуляторной батареи	9
Зарядка батареи	11
Работа компьютера при низком уровне заряда батареи	12
Определение низкого уровня заряда батареи	12
Действия пользователя в условиях низкого уровня заряда батареи	13
Действия пользователя в условиях низкого уровня заряда батареи при наличии внешнего источника питания	13
Действия пользователя в условиях низкого уровня заряда батареи при наличии заряженной батареи	13
Действия пользователя в условиях низкого уровня заряда батареи, если отсутствует внешний источник питания	13
Действия пользователя в условиях низкого уровня заряда батареи, если компьютер не может выйти из спящего режима	13
Калибровка батареи	14
Шаг 1. Полностью зарядите батарею	14
Шаг 2. Отключите спящий и ждущий режим	14
Шаг 3. Разрядите батарею	15
Шаг 4. Полностью перезарядите батарею	16
Шаг 5. Повторно включите спящий и ждущий режим	16
Экономия энергии батареи	17
Хранение батареи	18
Утилизация использованных батарей	19

3 Использование внешнего источника питания переменного тока

Подключение адаптера питания переменного тока	21
---	----

4 Выключение компьютера

Указатель	23
-----------------	----

1 Параметры режимов питания

Использование режимов энергосбережения

По умолчанию в операционной системе Windows Vista™ включены два режима энергосбережения: спящий и ждущий режимы.

При переходе в ждущий режим индикаторы питания начинают мигать, экран гаснет. Несохранившиеся данные сохраняются в памяти, что позволяет выйти из ждущего режима быстрее, чем из спящего. Если компьютер находится в ждущем режиме в течение длительного времени или если в ждущем режиме уровень зарядки батареи становится критически низким, компьютер переходит в спящий режим.

При переключении в спящий режим производится сохранение текущих данных в специальном файле спящего режима на жестком диске, после чего компьютер выключается.



ПРЕДУПРЕЖДЕНИЕ: Чтобы предотвратить возможное ухудшение качества воспроизведения звука и видеозаписей, отказ функций воспроизведения или потерю данных, не следует переводить компьютер в ждущий или спящий режим во время чтения или записи компакт-диска или внешней карты памяти.



ПРИМЕЧАНИЕ: Когда портативный компьютер находится в ждущем или спящем режиме, осуществление сетевых подключений любого типа и выполнение иных функций компьютера невозможно.

Переход в ждущий режим и выход из него

По умолчанию переход в ждущий режим осуществляется через 10 минут простоя при работе от батареи и через 25 минут простоя при работе от источника внешнего питания.

Параметры питания и интервалы времени до перехода можно изменить с помощью пункта 'Электропитание' на панели управления Windows®.

При включенном компьютере можно перейти в ждущий режим следующими способами.

- Нажмите кнопку питания.
- Закройте экран.
- Нажмите **Пуск**, затем нажмите кнопку **Питание**.
- Нажмите **Пуск**, затем нажмите стрелку рядом с кнопкой Lock (Блокировка), и выберите **Ждущий режим**.

Из ждущего режима можно выйти следующими способами.

- Нажмите кнопку питания.
- Если компьютер закрыт, откройте его.
- Нажмите клавишу на клавиатуре или кнопку на пульте дистанционного управления (только для отдельных моделей).
- Дотроньтесь до сенсорной панели.

При выходе компьютера из ждущего режима загораются индикаторы питания и восстанавливается прежнее изображение на экране.



ПРИМЕЧАНИЕ: Если установлен пароль для выхода из спящего режима, для восстановления прежнего изображения на экране необходимо ввести пароль Windows.

Переход в спящий режим и выход из него

По умолчанию переход в спящий режим осуществляется через 120 минут простоя при работе от батареи и через 1 080 минут (18 часов) простоя при работе от внешнего источника питания или при достижении критического уровня заряда батареи.

Параметры питания и интервалы времени до перехода можно изменить с помощью пункта Электропитание на панели управления Windows.

Для перевода компьютера в спящий режим.

- ▲ Нажмите **Fn+F5**.

— или —

Нажмите кнопку **Пуск**, затем нажмите стрелку рядом с кнопкой Lock (Блокировка) и выберите **Спящий режим**.

Для выхода из спящего режима.

- ▲ Нажмите кнопку питания.

Загораются индикаторы питания и восстанавливается прежнее изображение на экране.



ПРИМЕЧАНИЕ: Если установлен пароль для выхода из спящего режима, для восстановления прежнего изображения на экране необходимо ввести пароль Windows.

Использование индикатора батареи

Индикатор батареи расположен в области уведомлений в правом углу панели задач. Индикатор батареи позволяет осуществлять быстрый доступ к параметрам питания, просматривать оставшийся уровень заряда батареи и выбирать различные планы питания.

- Чтобы отобразить процент оставшегося уровня заряда батареи и текущий план питания, наведите курсор на значок индикатора батареи.
- Для изменения параметров электропитания или плана питания щелкните значок индикатора батареи и выберите элемент из списка.

Различные значки индикатора батареи обозначают, работает компьютер от внешнего источника питания или от батареи. На значке также появляется сообщение, если достигнут критический уровень заряда батареи.

Чтобы отобразить или скрыть значок индикатора батареи, выполните следующие действия.

1. Щелкните правой кнопкой панель задач, затем щелкните **Свойства**.
2. Щелкните вкладку **Область уведомлений**.
3. В разделе значков системы снимите флажок **Питание**, чтобы скрыть значок индикатора батареи, или установите значок **Питание**, чтобы отобразить значок индикатора батареи.
4. Щелкните **ОК**.

Планы питания

План питания – это набор системных параметров для управления использованием питания компьютера. Планы питания помогают экономить питание и увеличивать производительность.

Можно изменить настройки плана питания или создать собственный план питания.

Просмотр текущего плана питания

- ▲ Наведите курсор на значок индикатора батареи в области уведомлений в правом нижнем углу экрана.

— или —

Выберите **Пуск > Панель управления > Система и обслуживание > Электропитание**.

Выбор другого плана питания

- ▲ В области уведомлений щелкните значок индикатора батареи, затем выберите план питания в списке.

— или —

Выберите **Пуск > Панель управления > Система и обслуживание > Электропитание**, затем выберите план питания в списке.

Настройка планов питания

1. Щелкните в области уведомлений значок индикатора батареи, затем щелкните **Индикатор батарей** (Дополнительные параметры питания).

— или —

Выберите **Пуск > Панель управления > Система и ее обслуживание > Электропитание**.

2. Выберите план питания и щелкните **Изменение параметров плана**.
3. При необходимости измените значения параметров интервалов времени **Turn off the display** (Выключение дисплея) и **Put the computer to sleep** (Переход в спящий режим).
4. Для изменения дополнительных параметров щелкните **Изменить дополнительные параметры питания** и выполните изменения.

Установка пароля для выхода из ждущего режима

Для установки запроса пароля при выходе компьютера из ждущего или спящего режима выполните следующие действия.

1. Выберите **Пуск > Панель управления > Система и ее обслуживание > Электропитание**.
2. В левой области окна выберите **Запрашивать пароль при включении**.
3. Выберите **Изменить отключенные в данный момент параметры**.
4. Выберите **Запрашивать пароль (рекомендуется)**.
5. Выберите **Сохранить изменения**.

2 Питание от батареи

Компьютер работает от батареи, если в нем установлена заряженная аккумуляторная батарея и он не подключен к внешнему источнику переменного тока. Если компьютер подключен к внешнему источнику питания переменного тока, он использует этот источник питания.

Если в компьютере установлена заряженная аккумуляторная батарея и он работает от сетевого питания, подаваемого через адаптер переменного тока, то при отключении адаптера компьютер переключается на питание от батареи.



ПРИМЕЧАНИЕ: При отключении от внешнего источника питания яркость экрана уменьшается, чтобы снизить расход энергии батареи. Чтобы увеличить яркость экрана, используйте сочетание клавиш **Fn+F8** или подключите адаптер переменного тока.

Решение вопроса о том, оставлять ли батарею в компьютере или хранить ее отдельно, зависит от условий работы. Наличие батареи в компьютере позволяет заряжать ее при каждом подключении к сети, а также позволяет предотвратить потерю данных в случае отключения электроэнергии. Однако оставленная в компьютере батарея постепенно разряжается, если он выключен и не подключен к внешнему источнику питания.



ВНИМАНИЕ! Из соображений безопасности для подключения компьютера к сети можно использовать только батарею, входящую в комплект поставки, аналогичную запасную батарею HP или совместимую батарею HP.

Срок жизни батареи компьютера зависит от параметров управления питанием, запущенных на компьютере программ, яркости дисплея, подключенных к компьютеру внешних устройств и других факторов.

Поиск сведений о батарее в центре справки и поддержки

Раздел Battery information обучающего центра справки и поддержки предоставляет следующие инструменты и сведения.

- Инструмент Battery Check для проверки производительности батареи
- Информация о калибровке, управлении питанием и правильном обращении и хранении для увеличения срока службы батареи
- Сведения о типах батарей, спецификации, жизненные циклы и емкость

Для обращения к разделу Battery information:

- ▲ Выберите **Пуск > Справка и поддержка > Learning Center** (Обучающий центр) > **Battery information** (Сведения о батарее).

Отображение уровня оставшегося заряда батареи

- ▲ Наведите курсор на значок индикатора батареи в области уведомлений в правом нижнем углу экрана.

— или —

В центре мобильной связи Windows просмотрите, на сколько приблизительно минут хватит оставшегося заряда батареи:

- ▲ Щелкните значок индикатора батареи, затем щелкните **Центр мобильной связи Windows**.

— или —

Выберите **Пуск > Панель управления > Мобильные ПК > Центр мобильной связи Windows**.

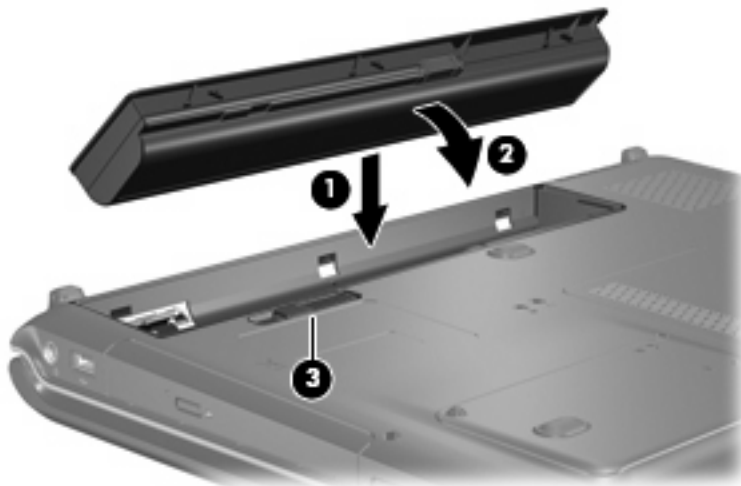
Указанное время обозначает оставшееся время работы батареи при условии, что *она будет использоваться в качестве источника питания с той же интенсивностью*. Например, оставшееся время работы батареи уменьшится, если на компьютере будут воспроизводиться диски DVD, и увеличится, если прекратить их воспроизведение.

Установка и извлечение аккумуляторной батареи

Установка аккумуляторной батареи

1. Переверните компьютер, положите его на плоскую поверхность отсеком для батареи от себя.
2. Установите аккумуляторную батарею в отсек для батарей (1) и поверните ее вниз, чтобы она была установлена полностью (2).

Фиксатор (3) аккумуляторной батареи автоматически запирает батарею в рабочем положении.

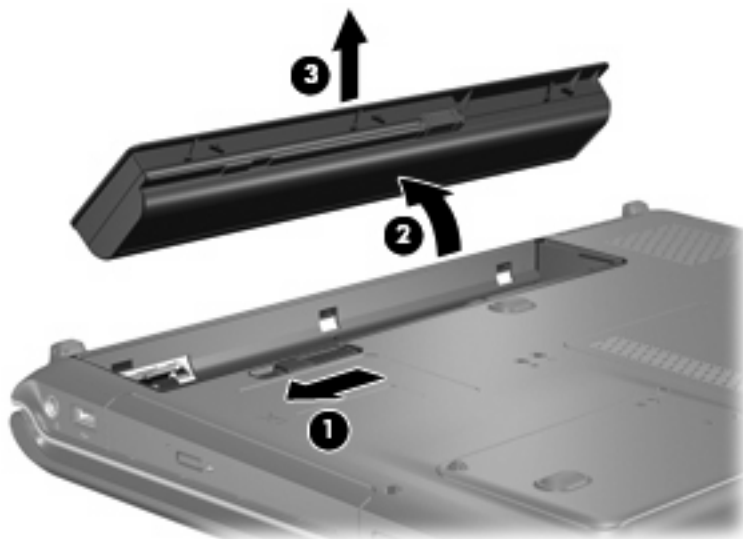


ПРЕДУПРЕЖДЕНИЕ: Извлечение батареи, являющейся единственным источником питания компьютера, может привести к потере данных. Во избежание потери данных перед извлечением батареи необходимо выключить компьютер или перевести его в спящий режим.

Для извлечения аккумуляторной батареи выполните следующие действия.

1. Переверните компьютер, положите его на плоскую поверхность отсеком для батареи от себя.
2. Сдвиньте фиксатор (1) аккумуляторной батареи, чтобы извлечь батарею.

3. Наклоните батарею (2) в сторону от компьютера и извлеките ее (3).



Зарядка батареи



ВНИМАНИЕ! Не заряжайте аккумуляторную батарею компьютера на борту самолета.

Батарея заряжается при каждом подключении компьютера к внешнему источнику питания через адаптер переменного тока, дополнительный адаптер питания, дополнительное устройство или станцию расширения.

Батареи заряжаются вне зависимости от того, используется компьютер или нет, но при выключенном компьютере они заряжаются быстрее.

Зарядка батареи может занять больше времени, если заряжается новая батарея, если батарея не использовалась в течение 2 недель или более, а также если в помещении слишком низкая или слишком высокая температура.

Чтобы продлить срок службы батареи и получать более точные показания уровня заряда батареи, следуйте приведенным рекомендациям.

- При зарядке новой батареи зарядите ее полностью, прежде чем включать компьютер.
- Заряжайте батарею, пока индикатор батареи не погаснет.



ПРИМЕЧАНИЕ: Если при зарядке батареи компьютер включен, индикатор батареи в области уведомлений может показывать 100% до того, как батарея полностью зарядится.

- Прежде чем заряжать батарею, дайте ей разрядиться примерно до 5% полного заряда, работая на компьютере в обычных условиях эксплуатации.
- Если батарея не использовалась в течение месяца и более, прежде чем ее заряжать, вместо обычной подзарядки нужно выполнить калибровку.

Индикатор батареи показывает состояние зарядки:

- Светится: батарея заряжается.
- Мигает: достигнут низкий или критический уровень заряда, и батарея не заряжается.
- Выключен: батарея полностью заряжена, используется или не установлена.

Работа компьютера при низком уровне заряда батареи

В данном разделе содержатся сведения об установленных по умолчанию предупреждениях и действиях системы. Некоторые уведомления о разряде батареи и ответы системы можно изменить в пункте Электропитание в панели управления Windows. Параметры, установленные в пункте Электропитание, не влияют на индикаторы.

Определение низкого уровня заряда батареи

Когда батарея, являющаяся единственным источником питания компьютера, достигает низкого уровня заряда, индикатор батареи начинает мигать.

Если состояние низкого уровня заряда не устраняется, компьютер переходит в состояние критически низкого уровня заряда; индикатор батареи продолжает мигать.

Если достигнут критический уровень заряда батареи выполняются следующие действия.

- Если использование спящего режима разрешено, а компьютер включен или находится в ждущем режиме, он переходит в спящий режим.
- Если использование спящего режима не разрешено, а компьютер включен или находится в ждущем режиме, он некоторое время остается в ждущем режиме, затем выключается, при этом несохраненные данные теряются.

Действия пользователя в условиях низкого уровня заряда батареи



ПРЕДУПРЕЖДЕНИЕ: Во избежание потери данных при достижении критически низкого уровня заряда батареи и перехода компьютера в спящий режим не восстанавливайте питание, пока не погаснет индикатор питания.

Действия пользователя в условиях низкого уровня заряда батареи при наличии внешнего источника питания

- ▲ Подключите одно из следующих устройств:
 - адаптер питания переменного тока
 - дополнительная станция или устройство расширения
 - дополнительный адаптер питания

Действия пользователя в условиях низкого уровня заряда батареи при наличии заряженной батареи

1. Выключите компьютер или переведите его в спящий режим.
2. Извлеките разряженную батарею, затем вставьте заряженную.
3. Включите компьютер.

Действия пользователя в условиях низкого уровня заряда батареи, если отсутствует внешний источник питания

- ▲ Переведите компьютер в спящий режим.
 - или —
- Сохраните данные и выключите компьютер.

Действия пользователя в условиях низкого уровня заряда батареи, если компьютер не может выйти из спящего режима

Если уровень заряда компьютера недостаточен для выхода из спящего режима, выполните следующие действия.

1. Установите заряженную батарею или подключите компьютер к внешнему источнику питания.
2. Выведите компьютер из спящего режима, нажав кнопку питания.

Калибровка батареи

Выполняйте калибровку батареи при следующих условиях.

- Показания уровня заряда вызывают сомнения.
- Заметно изменилось нормальное время работы батареи.

Не нужно калибровать батареи чаще раза в месяц, даже если они интенсивно использовались. Также не нужно калибровать новую батарею.

Шаг 1. Полностью зарядите батарею



ВНИМАНИЕ! Не заряжайте батарею компьютера на борту самолета.

Чтобы полностью зарядить батарею.

1. Установите батарею в компьютер.
2. Подключите компьютер к адаптеру переменного тока, дополнительному адаптеру питания, дополнительному устройству или станции расширения, а затем подключите адаптер или станцию к внешнему источнику питания.

На компьютере загорается индикатор батареи.



ПРИМЕЧАНИЕ: Батареи заряжаются вне зависимости от того, используется компьютер или нет, но при выключенном компьютере они заряжаются быстрее.

3. Не отключайте компьютер от внешнего источника питания, пока батарея полностью не зарядится.

На компьютере выключается индикатор батареи.

Шаг 2. Отключите спящий и ждущий режим

1. Щелкните в области уведомлений значок индикатора батареи, затем щелкните **Индикатор батареи** (Дополнительные параметры питания).

— или —

Нажмите **Пуск > Панель управления > Система и обслуживание > Электропитание**.

2. В области текущего плана электропитания щелкните **Изменение параметров плана**.
3. Запишите параметры **Turn off the display** (Выключение дисплея) и **Put the computer to sleep** (Переход в спящий режим) в столбце **От батареи**, чтобы их можно было восстановить после калибровки.
4. Для параметров **Turn off the display** (Выключение дисплея) и **Put the computer to sleep** (Переход в спящий режим) установите значение **Никогда**.
5. Щелкните **Изменить дополнительные параметры питания**.
6. Для параметров **Sleep** (Спящий режим) и **Hibernate after** (Переход в ждущий режим после) установите знак плюс.

7. В области **Hibernate after** (Переход в ждущий режим после) запишите значение параметра **От батареи**, чтобы их можно было восстановить после калибровки.
8. Измените настройку **От батареи** на **Никогда**.
9. Щелкните **ОК**.
10. Щелкните **Сохранить изменения**.

Шаг 3. Разрядите батарею

Пока батарея разряжается, компьютер должен оставаться включенным. Батарея разряжается вне зависимости от того, используется компьютер или нет, но при использовании компьютера батарея разряжается быстрее.

- Если во время разрядки батареи компьютер будет оставлен без присмотра, прежде чем начинать разрядку батареи, следует сохранить данные.
- Если во время разрядки батареи вы воспользовались компьютером и установили интервалы энергосбережения, во время разрядки будет происходить следующее.
 - Монитор не будет выключаться автоматически.
 - Скорость вращения жесткого диска не будет уменьшаться автоматически при простое компьютера.
 - Компьютер не будет автоматически переходить в спящий режим.

Для разрядки батареи:

1. Отключите компьютер от внешнего источника питания, но *не* выключайте компьютер.
2. Работайте на компьютере, используя питание от батареи, пока она не разрядится. Когда батарея начнет разряжаться, индикатор батареи мигает. Когда батарея полностью разрядится, индикатор батареи погаснет, и компьютер выключится.

Шаг 4. Полностью перезарядите батарею

Чтобы перезарядить батарею, выполните следующие действия.

1. Подключите переносной компьютер к внешнему источнику питания переменного тока и не отключайте до полной повторной зарядки батареи. Когда батарея полностью зарядится, индикатор батареи на компьютере погаснет.

В процессе повторной зарядки батареи компьютером можно пользоваться, но когда он выключен, зарядка выполняется быстрее.

2. Если компьютер выключен, включите его, когда батарея зарядится полностью и погаснет индикатор батареи.

Шаг 5. Повторно включите спящий и ждущий режим



ПРЕДУПРЕЖДЕНИЕ: Если не включить повторно спящий или ждущий режим, это может привести к полной разрядке батареи и потере информации, если уровень заряда батареи станет критическим.

1. Щелкните в области уведомлений значок индикатора батареи, затем щелкните **Индикатор батареи** (Дополнительные параметры питания).

— или —

Нажмите **Пуск > Панель управления > Система и обслуживание > Электропитание**.

2. В области текущего плана электропитания щелкните **Изменение параметров плана**.
3. Повторно введите записанные значения для параметров в столбце **От батареи**.
4. Щелкните **Изменить дополнительные параметры питания**.
5. Для параметров **Sleep** (Спящий режим) и **Hibernate after** (Переход в ждущий режим после) установите знак плюс.
6. Повторно введите значения параметров, записанных для столбца **От батареи**.
7. Щелкните **ОК**.
8. Щелкните **Сохранить изменения**.

Экономия энергии батареи

- Выберите схему питания с параметрами низкого потребления питания с помощью пункта Электропитание на панели управления Windows.
- Закрывайте приложения, использующие модем, и выключайте все устройства для беспроводной связи и работы в локальной сети, если они не используются.
- Отключите неиспользуемое внешнее оборудование, не подключенное к внешнему источнику питания.
- Остановите, отключите или извлеките все неиспользуемые съемные носители.
- При помощи клавиш **Fn+F7** и **Fn+F8** отрегулируйте яркость экрана.
- При перерывах в работе выключайте компьютер либо переводите его в ждущий или спящий режим.

Хранение батареи



ПРЕДУПРЕЖДЕНИЕ: Во избежание повреждения батареи не подвергайте ее продолжительному воздействию высоких температур.

Если компьютер не будет использоваться и предполагается отключить его от внешнего источника питания на срок свыше двух недель, извлеките все батареи и положите их на хранение.

Для продления срока службы батареи ее следует хранить в сухом прохладном месте.

Перед использованием батареи, хранившейся 1 месяц и более, произведите ее калибровку.

Утилизация использованных батарей



ВНИМАНИЕ! Во избежание возгорания и получения ожогов батарею нельзя разбирать, разбивать, протыкать, замыкать внешние контакты, бросать в огонь или воду. Не подвергайте батарею воздействию температур, превышающих 60°C. Заменять батарею можно только батареей, предназначенной для данного компьютера.

Для получения сведений об утилизации батареи обратитесь к *Сведениям о безопасности, стандартах и окружающей среде*.

3 Использование внешнего источника питания переменного тока

Внешнее питание переменного тока – это питание, подаваемое от одного из следующих устройств:



ВНИМАНИЕ! Из соображений безопасности для подключения компьютера к сети можно использовать только адаптер переменного тока, входящий в комплект поставки, аналогичный запасной адаптер HP или совместимый адаптер переменного тока HP.

- Рекомендованный адаптер переменного тока
- Дополнительная станция или устройство расширения

Подключайте компьютер к внешнему источнику переменного тока при следующих условиях.



ВНИМАНИЕ! Не заряжайте батарею компьютера на борту самолета.

- При зарядке или калибровке батареи
- При установке или изменении системного программного обеспечения
- При записи информации на компакт-диск или диск DVD

При подключении компьютера к внешнему источнику переменного тока происходит следующее.

- Начинается зарядка батареи.
- Если компьютер включен, значок индикатора батареи в области уведомлений изменяется.

При отключении внешнего источника переменного тока происходит следующее.

- Компьютер переключается на питание от батареи.
- Яркость дисплея автоматически уменьшается для экономии расхода энергии батареи. Чтобы увеличить яркость экрана, используйте сочетание клавиш **Fn+F8** или подключите адаптер переменного тока.

Подключение адаптера питания переменного тока



ВНИМАНИЕ! Во избежание поражения электрическим током или повреждения оборудования соблюдайте следующие правила:

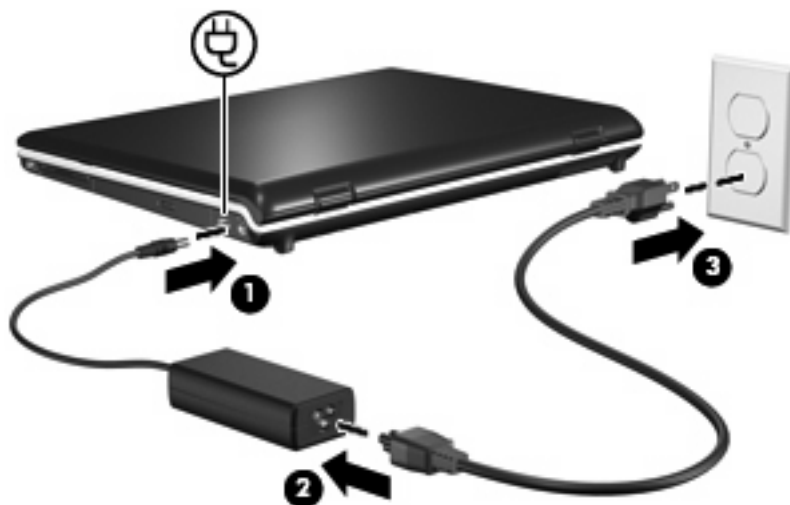
Подключайте шнур питания к электрической розетке, расположенной в легкодоступном месте.

Отключая питание компьютера, отключайте шнур питания от розетки, а не от компьютера.

Если шнур питания оснащен трехконтактной вилкой, включайте его в заземленную трехконтактную розетку. Не отключайте заземляющий контакт вилки шнура питания, например, подключая двухконтактный адаптер. Заземление очень важно для обеспечения безопасной эксплуатации.

Для подключения переносного компьютера к внешнему источнику переменного тока выполните следующие действия.

1. Подключите адаптер питания переменного тока к разъему питания **(1)** компьютера.
2. Подключите шнур питания к адаптеру питания переменного тока **(2)**.
3. Вилку шнура питания включите в розетку **(3)**.



4 Выключение компьютера



ПРЕДУПРЕЖДЕНИЕ: При выключении компьютера несохраненная информация будет потеряна.

Выполнение команды завершения работы приводит к закрытию всех открытых программ, включая операционную систему, затем компьютер и дисплей выключаются.

Выключайте компьютер в следующих случаях.

- При необходимости замены батареи или получения доступа к внутренним компонентам компьютера
- При подключении внешнего аппаратного устройства, подключающегося не через порт USB
- Если компьютер не будет использоваться и будет отключен от внешнего источника питания в течение длительного времени

Чтобы выключить компьютер, выполните следующие действия.



ПРИМЕЧАНИЕ: Если компьютер находится в спящем или ждущем режиме, перед выключением компьютера необходимо выйти из спящего или ждущего режима.

1. Сохраните результаты работы и закройте все используемые программы.
2. Щелкните **Пуск**, затем щелкните стрелку рядом с кнопкой Lock (Блокировка).
3. Щелкните **Завершение работы**.

Если компьютер не отвечает на запросы ("зависает") и приведенную выше процедуру завершения работы выполнить не удастся, необходимо предпринять следующие действия.

- Нажмите сочетание клавиш **CTRL+ALT+DELETE**, затем щелкните значок кнопки **Питание**.
- Нажмите и удерживайте кнопку питания не менее 5 секунд.
- Отключите компьютер от внешнего источника питания и извлеките батарею.

Указатель

А

адаптер переменного тока,
подключение 21

Б

батарея

зарядка 11, 14

извлечение 9

калибровка 14

перезарядка 16

Работа компьютера при
низком уровне заряда
батареи 12

установка 9

утилизация 19

хранение 18

энергосбережение 17

батарея, индикатор 11, 12

В

выключение 22

выключение компьютера 22

Д

дисковый носитель 1

Ж

ждущий режим

выход 1

переход 1

З

завершение работы 22

зарядка батарей 11, 14

защелка аккумуляторной
батареи 9

К

калибровка батареи 14

компьютер в поездке 18

критический уровень заряда
батареи 12

Н

низкий уровень заряда
батареи 12

носитель с возможностью
записи 1

носитель с возможностью
чтения 1

О

операционная система 22

П

питание

подключение 21

экономия 17

питание от батареи 6

подключение, внешний источник
питания 21

С

система не отвечает на
запросы 22

Спящий режим

включение при критически
низком уровне заряда

батареи 12

выход 2

переход 2

Т

температура 18

температура батареи 18

Х

хранение батареи 18

Э

энергосбережение 17

Модем и локальная вычислительная сеть

Руководство пользователя

© Copyright 2007 Hewlett-Packard
Development Company, L.P.

Приведенная в этом документе информация может быть изменена без уведомления. Гарантийные обязательства для продуктов и услуг HP приведены только в условиях гарантии, прилагаемых к каждому продукту и услуге. Никакие содержащиеся здесь сведения не могут рассматриваться как дополнение к этим условиям гарантии. HP не несет ответственности за технические или редакторские ошибки и упущения в данном документе.

Издание 1-е, январь 2007 г.

Номер документа: 419774-251

Содержание

1 Модем

Подключение кабеля модема	2
Подключение адаптера кабеля модема для конкретной страны	3
Выбор параметра местоположения	4
Просмотр текущей выбранной страны	4
Добавление новых местоположений при поездке	5
Устранение неполадок при подключении в поездках	6

2 Локальные вычислительные сети

Указатель	10
-----------------	----

1 Модем

Модем компьютера должен быть подключен к аналоговой телефонной линии с помощью модемного кабеля с 6-контактными разъемами RJ-11 (не поставляется с компьютером). В некоторых странах для подключения модема также требуется специальный адаптер. Разъемы цифровых мини-АТС могут быть похожи на аналоговые телефонные разъемы, однако они не совместимы с такими модемами.



ВНИМАНИЕ! Подключение встроенного аналогового модема к цифровой линии может привести к повреждению модема. Если модемный кабель был случайно подключен к цифровой линии, немедленно отключите его.

Если кабель модема снабжен устройством подавления помех (1), защищающим от воздействия телевизионных и радиосигналов, подключите кабель к компьютеру тем концом (2), на котором расположено это устройство.



Примечание Вид вашего компьютера может отличаться от изображений на рисунках, приведенных в данной главе. Расположение разъема модема зависит от модели.

Подключение кабеля модема



ВНИМАНИЕ! Во избежание поражения электрическим током, возгорания или повреждения оборудования не подключайте модемный кабель (не поставляется вместе с компьютером) к гнезду RJ-45 (локальная сеть).

Чтобы подключить модемный кабель, выполните следующие действия:

1. Вставьте модемный кабель в разъем модема (1) на компьютере.
2. Вставьте модемный кабель в телефонную розетку RJ-11 (2).

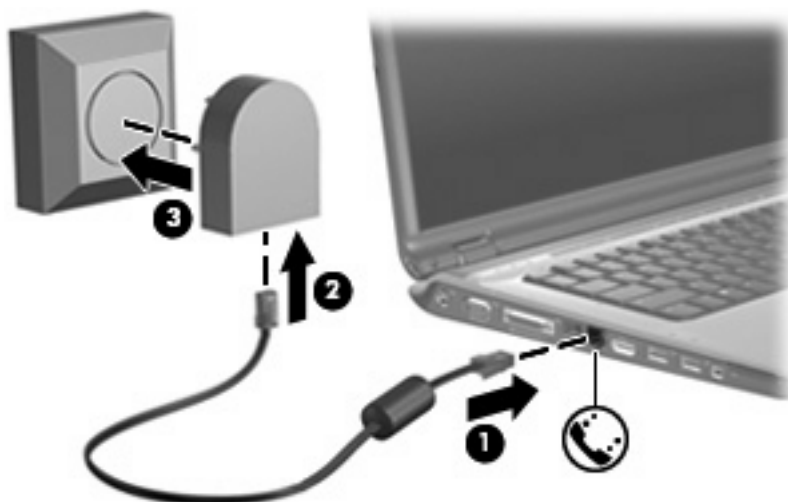


Подключение адаптера кабеля модема для конкретной страны

Тип телефонной розетки зависит от страны. Для использования модема и модемного кабеля (не поставляется с компьютером) за пределами страны, в которой был приобретен компьютер, необходимо приобрести адаптер модемного кабеля для данной страны.

Чтобы подключить модем к аналоговой телефонной линии, не имеющей разъема RJ-11, выполните следующие действия:

1. Вставьте модемный кабель в разъем модема (1) на компьютере.
2. Подключите модемный кабель к адаптеру кабеля модема (2) для конкретной страны.
3. Вставьте адаптер кабеля модема (3) для конкретной страны в телефонную розетку.



Выбор параметра местоположения

Просмотр текущей выбранной страны

Чтобы просмотреть текущий параметр страны для модема:

1. Выберите **Пуск > Панель управления**.
2. Выберите **Часы, язык и регион**.
3. Выберите **Язык и региональные стандарты**.
4. В окне **Размещение** просмотрите ваше текущее местоположение.

Добавление новых местоположений при поездке

По умолчанию единственный доступный для модема параметр местоположения – это параметр местоположения для страны, в которой был приобретен компьютер. При поездке в другие страны установите значение параметра страны для внутреннего модема, соответствующее стандартам страны использования модема.

При добавлении новых местоположений они сохраняются компьютером, так что в любое время местоположение можно переключить. Для любой страны можно добавить несколько параметров местоположения.



ПРЕДУПРЕЖДЕНИЕ Во избежание потери параметров страны постоянного проживания не удаляйте текущие параметры страны для модема. Для получения возможности использования модема в других странах добавьте новую конфигурацию для каждого местоположения использования модема, сохранив конфигурацию для страны постоянного проживания.

ПРЕДУПРЕЖДЕНИЕ Для правильной настройки модема в соответствии с правилами связи и законами страны посещения выберите страну, в которой находится компьютер. Если не выбрана верная страна, модем может работать неправильно.

Чтобы добавить параметр местоположения для модема:

1. Выберите **Пуск > Панель управления > Оборудование и звук > Телефон и модем**.
2. На вкладке **Набор номера** нажмите кнопку **Создать**. (Откроется окно «Новое место».)
3. В окне **Имя местоположения** наберите имя (дом, работа ит.д.) для новой настройки местоположения.
4. Выберите страну или регион в раскрывающемся списке **Страна или регион**. (При выборе страны или региона, которые не поддерживаются модемом, по умолчанию отображается *США* или *Великобритания*.)
5. Введите код города, код оператора (если требуется) и номер для выхода на внешнюю линию (если требуется).
6. В поле **Вызов** щелкните **тоновый** или **импульсный**.
7. Для сохранения нового местоположения нажмите кнопку **ОК**. (Откроется диалоговое окно «Набор номера».) После этого сделайте следующее.
 - Для установки нового местоположения в качестве местоположения по умолчанию нажмите кнопку **ОК**.
 - Для выбора другого местоположения в качестве текущего выберите местоположение из списка **Размещение**, затем нажмите кнопку **ОК**.



Примечание Можно использовать указанную выше процедуру для добавления местоположения в вашей, а также других странах. Например, можно добавить местоположение с именем «Работа», включающее правила набора номера для выхода на внешнюю линию.

Устранение неполадок при подключении в поездках

При возникновении неполадок при подключении модема во время использования компьютера в стране, отличной от страны приобретения, выполните следующие действия.

- **Проверьте тип телефонной линии.**

Для модема необходима аналоговая, а не цифровая телефонная линия. Линия, называемая линией мини-АТС, обычно является цифровой. Телефонная линия, называемая линией передачи данных, линией факса, модемной линией или стандартной телефонной линией, обычно является аналоговой.

- **Проверьте импульсный или тональный набор.**

Аналоговая телефонная линия поддерживает один из двух режимов набора: импульсный набор или тональный набор. Эти режимы набора выбираются в параметрах «Телефон и модем». Выбранный режим набора должен соответствовать режиму набора, поддерживаемому телефонной линией в вашем местоположении.

Для определения поддерживаемого телефонной линией режима набора наберите на телефоне несколько цифр, затем прослушайте щелчки (импульсы) или тоны. Щелчки означают, что телефонная линия поддерживает импульсный набор. Тоны означают, что телефонная линия поддерживает тональный набор.

Для изменения режима набора номера для текущего местоположения модема:

- а. Выберите **Пуск > Панель управления > Оборудование и звук > Телефон и модем.**
- б. Щелкните вкладку **Набор номера.**
- в. Выберите местоположение модема.
- г. Нажмите кнопку **Изменить.**
- д. Выберите либо **тоновый**, либо **импульсный.**
- е. Два раза нажмите кнопку **ОК.**

- **Проверьте набираемый телефонный номер, затем ответ удаленного модема.**

Наберите телефонный номер, убедитесь, что удаленный модем отвечает, затем повесьте трубку.

- **Установите для модема игнорирование сигналов тонального набора.**

Если модем получает сигнал, который он не может распознать, набор номера не происходит, отображается сообщение об ошибке «No Dial Tone» (Нет сигнала).

Чтобы установить для модема игнорирование всех тональных сигналов до набора номера:

- а. Выберите **Пуск > Панель управления > Оборудование и звук > Телефон и модем.**
- б. Выберите вкладку **Модемы.**
- в. Выберите нужный модем в списке.
- г. Нажмите кнопку **Свойства.**
- д. Выберите вкладку **Модем.**

- е. Снимите флажок **Дождаться сигнала «Линия свободна»**.
- ж. Два раза нажмите кнопку **ОК**.

Если после снятия флажка **Дождаться сигнала «Линия свободна»** сообщение об ошибке «No Dial Tone» (Нет сигнала) продолжает появляться:

1. Выберите **Пуск > Панель управления > Оборудование и звук > Телефон и модем**.
2. Выберите вкладку **Набор номера**.
3. Выберите текущее местоположение модема.
4. Нажмите кнопку **Изменить**.
5. Выберите текущее местоположение в раскрывающемся списке **Страна или регион** и введите код города в поле **Код города**. (При выборе страны или региона, которые не поддерживаются модемом, по умолчанию отображается *США* или *Великобритания*).
6. Нажмите кнопку **Применить**, затем **ОК**.
7. В окне «Телефон и модем» выберите вкладку **Модемы**.
8. Выберите нужный модем в списке, затем нажмите кнопку **Свойства**.
9. Выберите вкладку **Модем**.
10. Снимите флажок **Дождаться сигнала «Линия свободна»**.
11. Два раза нажмите кнопку **ОК**.

2 Локальные вычислительные сети

Для подключения к локальной вычислительной сети (ЛВС) необходим кабель с 8-контактными разъемами RJ-45 (не поставляется с компьютером). Если кабель ЛВС имеет устройство подавления помех (1), защищающим от воздействия телевизионных и радиосигналов, подключите кабель к компьютеру тем концом (2), на котором расположено это устройство.

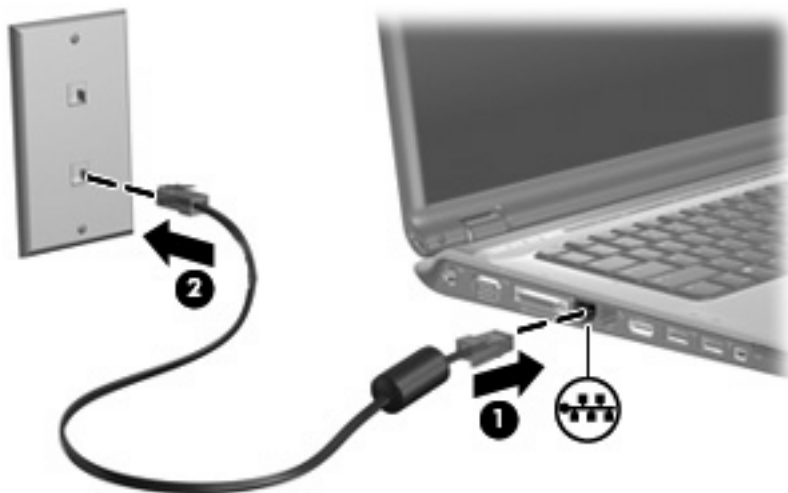


Примечание Вид вашего компьютера может отличаться от изображений на рисунках, приведенных в данной главе. Расположение разъема локальной сети зависит от модели.

Чтобы подключить кабель локальной сети, выполните следующие действия:

1. Вставьте кабель локальной сети в разъем локальной сети (1) на компьютере.

2. Другой конец кабеля вставьте в стационарную розетку (2) локальной сети на рабочем месте.



ВНИМАНИЕ! Во избежание поражения электрическим током, возгорания или повреждения оборудования не вставляйте модемный или телефонный кабель в гнездо RJ-45 (локальная сеть).

Указатель

А

адаптер кабеля модема для
конкретной страны 3

Б

беспроводная сеть (WLAN) 8
См. также локальная
вычислительная сеть (ЛВС)

К

кабель
ЛВС 8
модем 2
кабель локальной сети 8

Л

локальная вычислительная сеть
(ЛВС)
соединительный кабель 8
требуемый кабель 8

М

модемный кабель
адаптер кабеля модема для
конкретной страны 3
подключение 2
устройство подавления
помех 1

П

программное обеспечение для
модема
неполадки при подключении в
поездах 6
установка/добавление
местоположения 4
программное обеспечение,
модем 4

У

устранение неполадок,
модем 6
устройство подавления помех,
кабель модема 1

Обновление, резервное копирование и
восстановление программного
обеспечения

Руководство пользователя

© Copyright 2007 Hewlett-Packard
Development Company, L.P.

Windows является зарегистрированным в
США товарным знаком Microsoft
Corporation.

Информация, содержащаяся в
настоящем документе, может быть
изменена без предварительного
уведомления. Все виды гарантий на
продукты и услуги компании HP
указываются исключительно в
заявлениях о гарантии, прилагаемых к
указанным продуктам и услугам. Никакие
сведения, содержащиеся в данном
документе, не должны истолковываться
как предоставление дополнительных
гарантий. Компания HP не несет
ответственности за технические или
редакторские ошибки или пропуски,
которые могут содержаться в настоящем
документе.

Издание 1-е, январь 2007 г.

Номер документа: 419773-251

Содержание

1 Обновление программного обеспечения	
Обновление BIOS	2
Обновление программного обеспечения и драйверов	4
2 Восстановление сведений о системе	
Резервное копирование данных	6
Когда создавать резервные копии	6
Рекомендации по выполнению резервного копирования	6
Использование точек восстановления системы	7
Когда создавать точки восстановления	7
Создание точки восстановления системы	7
Возврат к более ранней дате и времени	7
Создание дисков восстановления	8
Переустановка программного обеспечения и драйверов	9
Переустановка предустановленного программного обеспечения и драйверов	9
Повторная установка программ с дисков	10
Выполнение восстановления	11
Восстановление с дисков восстановления	11
Восстановление из раздела восстановления жесткого диска	11
Удаление раздела восстановления жесткого диска	12
Обновление переустановленных программ	13
Указатель	14

1 Обновление программного обеспечения

Обновленные версии программного обеспечения, установленного на компьютере, могут быть доступны на веб-сайте HP.

Большая часть программного обеспечения и обновлений BIOS на веб-сайте компании Hewlett-Packard упакована в сжатые файлы, называемые *SoftPaq*.

В некоторых загрузочных пакетах имеется файл *Readme.txt*. В файле *Readme.txt* содержатся сведения об установке пакета и устранении неполадок.

Чтобы обновить программное обеспечение, выполните следующие действия:

1. Определите модель компьютера, категорию продукта и серию или семейство. Перед обновлением BIOS системы определите версию BIOS системы, которая установлена на компьютере в настоящее время.

Если компьютер подключен к сети, перед установкой любых обновлений программного обеспечения, особенно новых версий BIOS системы, обратитесь к сетевому администратору.



Примечание BIOS компьютера хранится в ПЗУ системы. BIOS инициализирует операционную систему, определяет порядок взаимодействия компьютера с устройствами и обеспечивает передачу данных (включая дату и время) устройствам.

Примечание ОС Windows® имеет функцию управления учетными записями пользователя для повышения безопасности компьютера. Для выполнения некоторых задач, например, для установки приложений, запуска утилит или изменения параметров Windows, может быть предложено ввести пароль. Дополнительную информацию см. в интерактивной справке Windows.

2. Получите обновления, посетив веб-сайт HP <http://www.hp.com>.
3. Установите обновления.

Обновление BIOS

Чтобы определить, имеется ли в обновлениях BIOS версия более свежая, чем установленная в данный момент на компьютере, необходимо знать версию установленной в данный момент BIOS.

Сведения о версии BIOS (называется также *датой ПЗУ* и *системной датой BIOS*) отображаются при нажатии клавиш **fn+esc** (в системе Windows) или с помощью программы настройки.

Чтобы использовать программу настройки для отображения информации о BIOS, выполните следующие действия:

1. Откройте программу настройки компьютера, включив или перезапустив компьютер, и нажмите клавишу **f10**, когда в левом нижнем углу экрана появится сообщение **Press <f10> to enter Setup** (Нажмите **f10** для входа в программу настройки).

2. Если при открытии программы настройки системная информация не отображается, выберите с помощью клавиш перемещения курсора главное меню **Main**.

Когда выбрано главное меню, отображаются сведения о BIOS и другая системная информация.

3. Для выхода из программы установки выберите с помощью клавиш со стрелками **Exit (Выход) > Exit Discarding Changes (Выйти без сохранения изменений)** и нажмите клавишу **enter**.



ПРЕДУПРЕЖДЕНИЕ Во избежание повреждения компьютера или ошибок при установке загружайте и устанавливайте обновление BIOS, только когда компьютер подключен к надежному внешнему источнику питания с помощью адаптера питания переменного тока. Не загружайте и не устанавливайте BIOS системы при работе компьютера от аккумуляторной батареи, если он подключен к дополнительному устройству расширения или к дополнительному источнику электропитания. При загрузке и установке следуйте приведенным ниже указаниям:

Не отключайте питание компьютера, вынимая вилку шнура питания из электрической розетки.

Не выключайте компьютер и не переключайте его в ждущий или спящий режим.

Не вставляйте, не удаляйте, не подключайте и не отключайте никакие устройства, кабели или шнуры.

Чтобы загрузить обновление BIOS, выполните следующие действия:

1. Откройте страницу веб-сайта Hewlett-Packard, на которой содержится программное обеспечение для используемого компьютера.

Выберите **Пуск > Справка и поддержка**, затем выберите обновление программного обеспечения и драйверов.
2. Чтобы получить сведения об используемом компьютере и найти обновление BIOS, которое требуется загрузить, следуйте указаниям на экране.
3. На странице загрузки выполните следующие действия:
 - а. Найдите обновление BIOS более свежее, чем версия BIOS, установленная на вашем компьютере. Запишите дату, название или другой идентификатор. Эта информация может понадобиться, чтобы найти обновленную версию, когда она уже будет загружена на ваш жесткий диск.
 - б. Для загрузки файла на жесткий диск компьютера следуйте указаниям на экране.

Запишите путь на жестком диске, куда будет загружаться файл обновления BIOS. Вам потребуется найти этот файл, когда вы соберетесь установить обновление.



Примечание Если компьютер подключается к сети, перед установкой любых обновлений программного обеспечения, особенно новых версий BIOS системы, обратитесь к сетевому администратору.

Процедуры установки обновлений BIOS могут выполняться по-разному. После завершения загрузки файла следуйте указаниям на экране. If no instructions are displayed, follow these steps:

1. Выберите **Пуск > Компьютер**, чтобы запустить Проводник Windows.
2. Дважды щелкните по значку жесткого диска. Обычно это локальный диск (C:).
3. Используя записанные ранее сведения о пути к файлу, найдите на диске папку, в которую было сохранено обновление.
4. Дважды щелкните файл с расширением EXE (например, *filename.exe*).

Начнется установка BIOS.
5. Для завершения установки следуйте указаниям на экране.



Примечание После появления на экране сообщения об успешном завершении установки можно удалить загруженный пакет с жесткого диска.

Обновление программного обеспечения и драйверов

Чтобы загрузить и установить программное обеспечение, не относящееся к обновлению BIOS, выполните следующие действия.

1. Откройте страницу веб-узла Hewlett-Packard, на которой содержится программное обеспечение для используемого компьютера.

Выберите **Пуск > Справка и поддержка**, затем выберите обновление программного обеспечения и драйверов.

2. Следуйте приведенным на экране указаниям для поиска программного обеспечения, которое требуется обновить.
3. В области загрузки выберите требуемое программное обеспечение и следуйте указаниям по загрузке на экране.



Примечание Запишите путь к папке, в которую будет сохранен загруженный файл. Вам потребуется найти этот файл, когда вы соберетесь установить программное обеспечение.

4. После завершения загрузки выберите **Пуск > Компьютер**, чтобы запустить Проводник Windows.
5. Дважды щелкните по значку жесткого диска. Обычно это локальный диск (C:).
6. Используя записанные ранее сведения о пути к файлу, найдите на диске папку, в которую было сохранено обновление.
7. Дважды щелкните файл с расширением EXE (например, *filename.exe*).
Начнется установка.
8. Для выполнения установки следуйте указаниям на экране.



Примечание После появления на экране сообщения об успешном завершении установки можно удалить загруженный пакет с жесткого диска.

2 Восстановление сведений о системе

Средства, предоставляемые операционной системой и программным обеспечением Recovery Manager, помогают выполнить следующие задачи для защиты информации и ее восстановления в случае сбоя системы.

- Регулярного резервного копирования информации для защиты важных системных файлов.
- Создание комплекта дисков восстановления (функция программы Recovery Manager). Диски восстановления используются для загрузки компьютера и полного восстановления операционной системы и приложений в случае сбоя или нестабильности системы.
- Создания точек восстановления системы (функция операционной системы). Точки восстановления системы позволяют отменить нежелательные изменения данных компьютера. Для этого восстанавливается предыдущее состояние данных.
- Восстановление программы или драйвера (функция программы Recovery Manager). Данная функция позволяет переустановить программу или драйвер, не восстанавливая систему полностью.
- Выполнение полного восстановления системы (функция программы Recovery Manager). Программа Recovery Manager позволяет восстановить полный образ системы при сбое или нестабильности системы. Программа Recovery Manager работает из специального раздела восстановления на жестком диске или с созданных дисков восстановления.

Резервное копирование данных

Когда создавать резервные копии

- Регулярно, по расписанию.



Примечание Установите напоминания, чтобы регулярно создавать резервные копии информации.

- Перед ремонтом или восстановлением компьютера.
- Перед добавлением или значительным изменением программного обеспечения или оборудования.

Рекомендации по выполнению резервного копирования

- Создайте точки восстановления системы с помощью функции восстановления Windows.
- Храните личные файлы в папке Документы и регулярно создавайте резервную копию этой папки.
- Создавайте резервные копии шаблонов, хранящихся в папках программ, с которыми они связаны.
- Сохраните пользовательские параметры окна, панели инструментов или панели меню при помощи снимка экрана.

Это позволит сэкономить время при восстановлении параметров.

Для копирования экрана и вставки его в текстовый редактор:

а. Отобразите нужный экран.

б. Скопируйте экран:

Чтобы скопировать только активное окно, нажмите **alt+fn+prt sc**.

Чтобы скопировать весь экран, нажмите **fn+prt sc**.

в. Запустите текстовый редактор и выберите **Правка > Вставить**.

Использование точек восстановления системы

При создании резервной копии системы создается точка восстановления системы. Точка восстановления системы позволяет сохранять и дать название снимку жесткого диска на определенный момент времени. Затем можно восстановить систему по этой точке, если необходимо отменить последние произведенные изменения.



Примечание Восстановление состояния системы до более ранней точки восстановления не повлияет на файлы данных и сообщения электронной почты, созданные после этой точки.

Точки восстановления можно создавать для обеспечения повышенной защиты системных файлов и параметров.

Когда создавать точки восстановления

- перед добавлением или значительным изменением программного обеспечения или оборудования;
- периодически, для поддержания оптимальной работы системы.



Примечание Если вы вернетесь к точке восстановления, а затем измените решение, возврат к точке восстановления можно отменить.

Создание точки восстановления системы

1. Выберите **Пуск > Панель управления > Система и ее обслуживание > Система**.
2. В левой панели щелкните **Защита системы**.
3. Щелкните по вкладке **Защита системы**.
4. В области Автоматические точки восстановления выберите диск, для которого требуется создать точку восстановления.
5. Щелкните **Создать**.
Откроется окно Защита системы.
6. Следуйте указаниям на экране.

Возврат к более ранней дате и времени

Чтобы вернуться к точке восстановления (созданной ранее), когда компьютер работал оптимально, выполните следующие действия:

1. Выберите **Пуск > Панель управления > Система и ее обслуживание > Система**.
2. В левой панели щелкните **Защита системы**.
3. Щелкните по вкладке **Защита системы**.
4. Нажмите кнопку **Восстановление системы** и щелкните **Далее**.
Откроется окно восстановления системы.
5. Следуйте указаниям на экране.

Создание дисков восстановления

Программа Recovery Manager создает набор компакт-дисков или дисков DVD для восстановления компьютера. Диски восстановления используются для восстановления операционной системы и приложений в случае сбоя или нестабильности системы.



Примечание Бережно обращайтесь с этими дисками и храните их в надежном месте. Программа позволяет создать всего один набор дисков восстановления.

Перед созданием дисков восстановления учитывайте следующие рекомендации:

- Необходимы высококачественные носители CD-R, DVD-R или DVD+R (приобретаемые отдельно).



Примечание Программа Recovery Manager не поддерживает отформатированные диски DVD±RW и двухслойные диски DVD±RW.

- Во время выполнения этой операции компьютер должен быть подключен к источнику питания переменного тока.
- Для компьютера может быть создан только один комплект дисков восстановления.
- Напишите на каждом диске номер перед установкой его в оптический привод компьютера.
- При необходимости до завершения создания дисков восстановления можно выйти из программы. При следующем запуске программы Recovery Manager будет предложено продолжить процесс создания дисков

Создание комплекта дисков восстановления.

1. Выберите **Пуск > Все программы > Recovery Manager > Recovery Manager**.

Запустится программа Recovery Manager.

2. Щелкните **Advanced Options** (Дополнительно).



Примечание Если при работе компьютер получает питание от батареи, вам будет предложено подключиться к внешнему источнику питания перед тем, как перейти к следующему этапу.

3. Щелкните **Recovery disc creation** (Создание диска для восстановления) и нажмите **Next** (Далее).
4. Следуйте инструкциям на экране.

Переустановка программного обеспечения и драйверов

Если программа или драйвер, предварительно установленные на компьютере, по ошибке стерты или повреждены, программа Recovery Manager позволяет их переустановить.



Примечание Программное обеспечение, не поставляемое с компьютером, должен быть повторно установлено с компакт-диска, предоставленного производителем, или загружено с веб-сайта производителя.

Примечание Перед тем, как переустанавливать программу, убедитесь, что она полностью удалена.

Программа Recovery Manager заменяет испорченные системные файлы и переустанавливает удаленные системные файлы, необходимые программе.

- В большинстве случаев, если программа, которую вы переустанавливаете, все еще установлена на компьютере, переустановка не повлияет на личные параметры.
- Во всех случаях, если программа была удалена с компьютера, программа или служебная программа будут переустановлены с заводскими параметрами. Восстановить личные параметры невозможно.

Переустановка предустановленного программного обеспечения и драйверов

1. Удалите программу или драйвер :



Примечание В некоторых случаях драйверы не отображаются в списке Programs and Features (Программы и функции). Если драйвер не отображается в списке, его не требуется удалять.

- а. Выберите **Пуск > Панель управления > Программы > Удаление программы**.
 - б. Щелкните правой кнопкой мыши программу или драйвер, которые требуется удалить, затем щелкните **Удалить**.
2. Переустановите программу или драйвер.
 - а. Выберите **Пуск > Все программы > Recovery Manager > Recovery Manager**.
Запустится программа Recovery Manager.
 - б. Щелкните **Advanced Options** (Дополнительно).
 - в. Щелкните **Software program re-installation** (Переустановка программы) или **Hardware driver re-installation** (Переустановка драйвера оборудования), а затем нажмите **Next** (Далее).
 - г. Следуйте инструкциям на экране.
 - д. При появлении соответствующего сообщения перезагрузите компьютер.

Повторная установка программ с дисков

1. Вставьте диск в оптический привод.
2. Когда откроется мастер установки, следуйте указаниям по установке, которые появляются на экране.
3. При появлении соответствующего сообщения перезагрузите компьютер.

Выполнение восстановления

Программа Recovery Manager позволяет восстанавливать систему в случае сбоя или нестабильности системы. Программа Recovery Manager работает с созданных дисков восстановления или из специального раздела восстановления на жестком диске.



Примечание Операционная система Windows имеет собственные встроенные функции восстановления, например Восстановление системы и возможности отката драйвера. Попробуйте применить эти функции перед тем, как использовать Recovery Manager.

Примечание Recovery Manager восстанавливает только программы, изначально установленные на компьютер на заводе. Для переустановки программного обеспечения, которое не прилагается к компьютеру, необходимо использовать компакт-диск, предоставленный производителем или загруженный с его веб-узла.

Восстановление с дисков восстановления

Чтобы восстановить систему с дисков восстановления, выполните следующие действия.

1. Сделайте резервную копию всех личных файлов.
2. Вставьте первый диск восстановления в привод оптических дисков и перезагрузите компьютер.
3. Следуйте указаниям на экране.

Восстановление из раздела восстановления жесткого диска

Выполнить восстановление из раздела восстановления жесткого диска можно с помощью меню "Пуск" или клавиши **f11**.

Чтобы восстановить систему из раздела восстановления, выполните следующие действия:

1. Запустите программу Recovery Manager одним из следующих способов:
 - Выберите **Пуск > Все программы > Recovery Manager > Recovery Manager**.
 - Перезагрузите компьютер и нажмите **f11** при появлении на экране сообщения **Press <F11> for recovery** (Нажмите F11 для восстановления). Затем выберите **Recovery Manager**.

Запустится программа Recovery Manager.

2. Щелкните **Advanced Options** (Дополнительно).
3. Щелкните **System recovery** (Восстановление системы) и нажмите **Next** (Далее).
4. Следуйте инструкциям на экране.

Удаление раздела восстановления жесткого диска

Меню дополнительных возможностей программы Recovery Manager позволяет удалить раздел восстановления и таким образом очистить место на жестком диске. Удаляйте раздел восстановления, только если уже созданы диски восстановления.



ПРЕДУПРЕЖДЕНИЕ После создания дисков восстановления можно увеличить свободное пространство на жестком диске, удалив раздел восстановления. Однако делать это не рекомендуется. Если удалить этот раздел, исчезнет информация, которая в нем содержалась, включая программу Recovery Manager. После этого запустить программу Recovery Manager можно будет только с помощью дисков восстановления.

Чтобы удалить раздел восстановления, выполните следующие действия.

1. Если диски восстановления еще не созданы, создайте их сейчас.
2. Выберите **Пуск > Все программы > Recovery Manager > Recovery Manager**.
Запустится программа Recovery Manager.
3. Щелкните **Advanced Options** (Дополнительно).
4. Щелкните **Remove recovery partition** (Удалить раздел восстановления) и нажмите **Next** (Далее).
5. Следуйте инструкциям на экране.

Обновление переустановленных программ

После восстановления системы подключитесь к Интернету, чтобы обновить переустановленное программное обеспечение.

Чтобы получить доступ к ссылкам на обновления для операционной системы и другого программного обеспечения, установленного на компьютере, выполните следующие действия.

▲ Выберите **Пуск > Справка и поддержка**.

Чтобы обновить дополнительное программное обеспечение, следуйте указаниям производителя программного обеспечения. Некоторые программы имеют функцию обновления, доступную через кнопку "Справка" или через меню программы.

Указатель

В

восстановление системы 5, 11

Д

диски со средствами
восстановления 8

драйверы, переустановка 9

О

обновления, программное
обеспечение 1

П

программное обеспечение

защита информации 5

обновление 1, 4, 13

переустановка 9

Р

раздел восстановления,
удаление 12

резервное копирование 6

С

система, восстановление 5, 11

Т

точки восстановления 7

точки восстановления
системы 7

В

BIOS, обновление 2

Беспроводная связь (только в некоторых моделях)

Руководство пользователя

© Copyright 2007 Hewlett-Packard
Development Company, L.P.

Windows является охраняемым товарным знаком корпорации Microsoft, зарегистрированным в США. Bluetooth является охраняемым товарным знаком своего владельца и используется по лицензии компанией Hewlett-Packard.

Информация, содержащаяся в настоящем документе, может быть изменена без предварительного уведомления. Все виды гарантий на продукты и услуги компании HP указываются исключительно в заявлениях о гарантии, прилагаемых к указанным продуктам и услугам. Никакие сведения, содержащиеся в данном документе, не должны истолковываться как предоставление дополнительных гарантий. Компания HP не несет ответственности за технические ошибки или опечатки, которые могут содержаться в настоящем документе.

Первая редакция: апрель 2007 г.

Номер документа: 445451–251

Уведомление о продукте

В данном руководстве описываются функции, являющиеся общими для большинства моделей. Некоторые функции на вашем компьютере могут быть недоступны.

Содержание

1	О встроенных устройствах беспроводной связи	
2	Использование элементов управления беспроводной связью	
	Использование кнопки беспроводной связи	3
	Использование программы Wireless Assistant (только в некоторых моделях)	4
	Использование элементов управления операционной системы	4
3	Использование устройств беспроводной локальной сети (только в некоторых моделях)	
	Установка беспроводной ЛВС	7
	Подключение к беспроводной ЛВС	8
	Использование функций безопасности беспроводной связи	8
	Определение устройства беспроводной ЛВС	10
4	Использование модуля HP Broadband Wireless (только в некоторых моделях)	
5	Использование беспроводного устройства Bluetooth (только на некоторых моделях)	
	Указатель	13

1 О встроенных устройствах беспроводной связи

Технология беспроводной связи обеспечивает передачу данных по радиоканалу, а не по проводам. На компьютере может быть установлено одно или несколько следующих устройств беспроводной связи.

- Устройство беспроводной ЛВС (WLAN) — подключение компьютера к беспроводным локальным сетям (обычно называются сетями Wi-Fi или беспроводными ЛВС) у вас дома, в аэропортах, ресторанах, кафе, гостиницах и университетах. В беспроводной ЛВС каждое мобильное устройство беспроводной связи связывается с беспроводным маршрутизатором или беспроводной точкой доступа.
- Модуль широкополосной беспроводной связи HP Broadband Wireless — устройство беспроводной глобальной сети (беспроводной ГВС), обеспечивающее доступ к информации при наличии службы оператора мобильной сети. В беспроводной ГВС каждое мобильное устройство связывается с базовой станцией оператора мобильной сети. Операторы мобильных сетей устанавливают сети базовых станций (наподобие вышек сотовых телефонов) на обширных географических территориях, обеспечивая покрытие сотовой связью целых областей, регионов и даже государств.
- Устройство Bluetooth® — создает личную локальную сеть (PAN) для подключения к другим устройствам Bluetooth, например, компьютерам, телефонам, принтерам, наушникам, громкоговорителям и камерам. В личной локальной сети каждое устройство напрямую связывается с другими устройствами, устройства должны быть близко расположены друг к другу — обычно на расстоянии не более 10 метров друг от друга.

Для получения дополнительной информации о технологии беспроводной связи обратитесь к сведениям и веб-узлам, ссылки на которые содержатся в Центре справки и поддержки.

2 Использование элементов управления беспроводной связью

Управлять устройствами беспроводной связи можно одним из следующих способов.

- Кнопка или выключатель беспроводной связи (далее в этом руководстве – "кнопка беспроводной связи")
- Программа Wireless Assistant (только в некоторых моделях)
- Элементы управления операционной системы

Использование кнопки беспроводной связи ⁽¹⁾

На компьютере имеется кнопка беспроводной связи, не менее одного устройства беспроводной связи и один или два индикатора беспроводной связи в зависимости от модели. По умолчанию все встроенные устройства беспроводной связи включены, поэтому при включении компьютера загорается индикатор беспроводной связи (синий).

Индикатор беспроводной связи обозначает общее состояние включения устройств беспроводной связи, а не состояние отдельного устройства. Если индикатор беспроводной связи горит синим, это значит, что включено по крайней мере одно устройство беспроводной связи. Если индикатор беспроводной связи не горит, все устройства беспроводной связи отключены.



ПРИМЕЧАНИЕ: В некоторых моделях индикатор беспроводной связи горит желтым, когда все устройства беспроводной связи отключены.


Поскольку по умолчанию все встроенные устройства беспроводной связи включены, кнопка беспроводной связи позволяет одновременно включать и отключать все устройства беспроводной связи. Управлять отдельными устройствами беспроводной связи можно при помощи программы Wireless Assistant (только в некоторых моделях).

Использование программы Wireless Assistant (только в некоторых моделях)

Устройство беспроводной связи можно включить или выключить с помощью программы Wireless Assistant. После отключения устройства беспроводной связи с помощью программы настройки его необходимо повторно активизировать в этой же программе перед тем, как его можно будет включать и выключать с помощью программы Wireless Assistant.



ПРИМЕЧАНИЕ: После включения устройства беспроводной связи компьютер не подключается автоматически к сети или к устройству Bluetooth.

Для просмотра состояния устройства беспроводной связи щелкните значок программы **Wireless Assistant**  в центре мобильной связи Windows®.

Для получения дополнительных сведений обратитесь к интерактивной справке программы Wireless Assistant.

1. Откройте программу Wireless Assistant, щелкнув значок в центре мобильной связи Windows.
2. Нажмите кнопку **Help** (Справка).

Использование элементов управления операционной системы

В некоторых операционных системах предусмотрен способ управления встроенными устройствами беспроводной связи и беспроводным подключением. Для получения дополнительных сведений обратитесь к руководству пользователя операционной системы.

3 Использование устройств беспроводной локальной сети (только в некоторых моделях)

С помощью устройства беспроводной ЛВС можно получать доступ в беспроводную локальную сеть, которая состоит из других компьютеров и вспомогательных устройств, связываемых между собой беспроводным маршрутизатором или беспроводной точкой доступа.



ПРИМЕЧАНИЕ: Термины *беспроводная точка доступа* и *беспроводной маршрутизатор* часто заменяют друг друга.

- Крупномасштабные беспроводные ЛВС, например корпоративные или общедоступные беспроводные ЛВС, обычно используют беспроводные точки доступа, которые могут обеспечивать доступ для большого числа компьютеров и вспомогательных устройств, а также способны разделять важные сетевые функции.
- Домашняя беспроводная сеть или беспроводная сеть малого офиса обычно использует беспроводной маршрутизатор, позволяющий нескольким компьютерам в беспроводной и проводной сети совместно использовать подключение к Интернету, принтер и файлы без необходимости в дополнительном программном обеспечении или аппаратуре.



ПРИМЕЧАНИЕ: Для использования беспроводной ЛВС на вашем компьютере необходимо подключиться к инфраструктуре беспроводной ЛВС (предоставляется поставщиком услуг, корпоративной или общедоступной сетью).

Компьютеры с устройствами беспроводной ЛВС поддерживают один или несколько протоколов связи следующих стандартов IEEE:

- Первый популярный стандарт, 802.11b, поддерживает скорости передачи данных до 11 Мбит/с и функционирует на частоте 2,4 ГГц.
- Беспроводные ЛВС стандарта 802.11g поддерживают скорости передачи данных до 54 Мбит/с и функционируют на частоте 2,4 ГГц. Устройство беспроводной ЛВС стандарта 802.11g обратно совместимо с устройствами, поддерживающими стандарт 802.11b, поэтому они могут работать в одной сети.
- Беспроводные ЛВС стандарта 802.11a поддерживают скорости передачи данных до 54 Мбит/с и функционируют на частоте 5 ГГц.



ПРИМЕЧАНИЕ: Стандарт 802.11a несовместим со стандартами 802.11b и 802.11g.

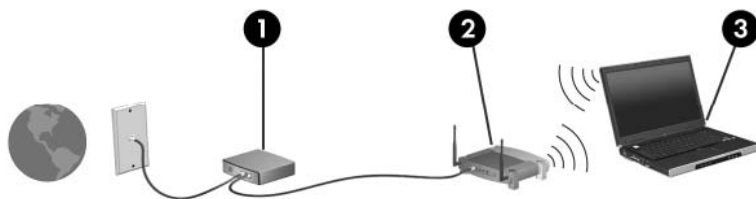
- Беспроводные ЛВС стандарта 802.11n поддерживают скорости передачи данных до 270 Мбит/с и функционируют на частоте 2,4 или 5 ГГц, обеспечивая обратную совместимость со стандартами 802.11a, b и g.

Установка беспроводной ЛВС

Для установки беспроводной ЛВС и подключения к Интернету необходимо следующее оборудование.

- Широкополосный модем (DSL или кабельный) **(1)** и услуги высокоскоростного доступа к Интернету, приобретаемые у поставщика услуг (провайдера) Интернета
- Беспроводной маршрутизатор (приобретается отдельно) **(2)**
- Компьютер с беспроводной связью **(3)**

На приводимом ниже рисунке показан пример установки беспроводной сети, подключенной к Интернету.



По мере расширения вашей сети к ней могут подключаться дополнительные компьютеры с возможностью проводной и беспроводной связи для получения доступа к Интернету.

В случае необходимости получения дополнительной информации о настройке домашней беспроводной ЛВС обратитесь к следующим сведениям, предоставленным производителем беспроводного маршрутизатора или поставщиком услуг (провайдером) Интернета.

Подключение к беспроводной ЛВС

Для подключения к беспроводной ЛВС выполните следующие действия.

1. Убедитесь, что устройство беспроводной ЛВС включено. Если оно включено, индикатор беспроводной связи горит. Если индикатор беспроводной связи не горит, нажмите кнопку беспроводной связи.



ПРИМЕЧАНИЕ: В некоторых моделях индикатор беспроводной связи горит желтым, когда все устройства беспроводной связи отключены.

2. Откройте «Подключиться к сети», выбрав **Пуск > Подключение к**.
3. Выберите беспроводную сеть в списке, при необходимости введите ключ безопасности сети.



ПРИМЕЧАНИЕ: Если сеть для подключения отсутствует в списке, выберите **Установка подключения или сети**. Появится список с различными вариантами, включая поиск сети и подключение к ней вручную, а также создание нового сетевого соединения.



ПРИМЕЧАНИЕ: Радиус действия (зона распространения радиосигналов) зависит от реализации беспроводной ЛВС, производителя маршрутизатора и помех, которые оказывают излучение других электронных устройств сигналы или сигналы, отраженные от стен и пола.

Дополнительные сведения об использовании беспроводной ЛВС доступны в следующих источниках.

- Сведения провайдера Интернета и руководство пользователя, поставляемые с беспроводным маршрутизатором и другим оборудованием беспроводной ЛВС.
- Сведения и веб-узлы, ссылки на которые содержатся в Центре справки и поддержки.

Для получения списка ближайших общедоступных ЛВС обратитесь к провайдеру Интернета или выполните поиск в Интернете. В число веб-узлов, на которых приводятся списки общедоступных беспроводных ЛВС, входят беспроводные точки Cisco Internet Mobile Office Wireless Locations, Wi-FiHotspotlist и Geektools. Стоимость и требования к подключению зависят от местонахождения конкретной общедоступной беспроводной ЛВС.

Для получения сведений о подключении компьютера к корпоративной беспроводной ЛВС свяжитесь с администратором сети или отделом информационных технологий.

Использование функций безопасности беспроводной СВЯЗИ

При установке домашней ЛВС или при доступе к существующей беспроводной ЛВС всегда включайте функции безопасности для защиты сети от несанкционированного доступа. Наиболее распространенные протоколы безопасности — WPA-Personal (Wi-Fi Protected Access — защищенный доступ в сеть Wi-Fi) и WEP (Wired Equivalent Privacy — конфиденциальность на уровне проводных сетей).

При установке сети используйте одно или несколько следующих средств защиты.

- Включите на маршрутизаторе защиту WPA-Personal или шифрование WEP.
- Измените имя сети (SSID) и пароль, используемые по умолчанию.
- Используйте брандмауэр.
- Установите безопасность в обозревателе Интернета.

Для получения дополнительных сведений о защите беспроводных ЛВС посетите веб-узел компании Hewlett-Packard по адресу <http://www.hp.com/go/wireless> (только на английском языке).

Определение устройства беспроводной ЛВС

При наличии неполадок при подключении к беспроводной сети убедитесь, что встроенное устройство беспроводной ЛВС правильно установлено на компьютере.



ПРИМЕЧАНИЕ: В операционную систему Windows включена функция контроля учетных записей пользователей, предназначенная для усиления безопасности компьютера. Может появиться запрос на разрешение или запрос пароля на выполнение таких задач, как установка приложений, запуск служебных программ или изменение параметров Windows. Для получения дополнительных сведений обратитесь к интерактивной справке Windows.

1. Выберите **Пуск > Компьютер > Свойства системы**.
2. На левой панели щелкните **Диспетчер устройств**.
3. Найдите имя устройства беспроводной ЛВС в списке сетевых адаптеров. Список устройств беспроводной ЛВС может содержать термин *wireless* (беспроводной), *wireless LAN* (беспроводная ЛВС), *WLAN* (беспроводная ЛВС) или *802.11*.

Если в списке отсутствуют устройства беспроводной ЛВС, значит в компьютере нет встроенного устройства беспроводной ЛВС либо неправильно установлен драйвер этого устройства беспроводной ЛВС.

Для получения дополнительной информации об устранении неполадок беспроводных сетей обратитесь к сведениям и веб-узлам, ссылки на которые содержатся в Центре справки и поддержки.

4 Использование модуля HP Broadband Wireless (только в некоторых моделях)

HP Broadband Wireless позволяет осуществлять доступ к Интернету из большего количества мест и на больших территориях, чем устройства беспроводной ЛВС. Для использования модуля HP Broadband Wireless необходим поставщик услуг сети (называемый *оператором телефонной сети*), который в большинстве случаев является оператором мобильной телефонной сети. Зона действия модуля HP Broadband Wireless сходна с зоной действия голосовой сотовой связи.

При использовании службы оператора мобильной сети модуль HP Broadband Wireless предоставляет подключение к Интернету, отправку электронной почты или подключение к корпоративной сети при перемещении по городу или стране вне зоны действия точек подключения Wi-Fi.

Компания HP предлагает два типа модулей широкополосной беспроводной связи.

- Модуль HSDPA (High Speed Downlink Packet Access) обеспечивает доступ к сетям на основе стандарта связи Global System for Mobile Communications (GSM).
- Модуль EV-DO (Evolution Data Optimized, Усовершенствованная оптимизация данных) предоставляет доступ к сетям на основании стандарта кодированных телекоммуникаций различного доступа CDMA.

Для получения дополнительных сведений о модуле HP Broadband Wireless посетите веб-узел HP <http://www.hp.com/go/broadbandwireless>.

5 Использование беспроводного устройства Bluetooth (только на некоторых моделях)

Устройство Bluetooth обеспечивает канал беспроводной связи с небольшим радиусом действия, который заменяет физические кабельные соединения, обычно используемые для подключения следующих электронных устройств.

- Компьютеры (настольные, переносные, карманные)
- Телефоны (сотовые, беспроводные, смартфоны)
- Устройства для работы с изображениями (принтер, камера)
- Аудиоустройства (наушники, динамики)

Устройства Bluetooth позволяют создать одноранговую сеть, благодаря чему можно создать личную локальную сеть (PAN) устройств Bluetooth. Для получения дополнительных сведений о настройке и использовании устройств Bluetooth обратитесь к интерактивной справке Bluetooth.

Указатель

Б

безопасность, беспроводная сеть 8
беспроводная сеть (WLAN)
 безопасность 8
 необходимое оборудование 7
 подключение 8
 подключение к корпоративной беспроводной ЛВС 8
 подключение к общедоступной беспроводной ЛВС 8
 радиус действия 8
беспроводная сеть, описание 1

И

индикатор беспроводной связи 2

К

кнопка беспроводной связи 2

М

модуль широкополосной беспроводной связи HP Broadband Wireless Module 11

П

подключение к беспроводной ЛВС 8
подключение к корпоративной беспроводной ЛВС 8
подключение к общедоступной беспроводной ЛВС 8
программа Wireless Assistant 2

У

установка беспроводной ЛВС 7

установка подключения к Интернету 7
устройство беспроводной глобальной сети 11
устройство беспроводной ЛВС 5
устройство беспроводной связи, беспроводная сеть 1
устройство Bluetooth 12

Э

элементы управления беспроводной связью
 кнопка 2
 операционная система 2
 программа Wireless Assistant 2

S

SIM
 определение 11



Приводы

Руководство пользователя

© Copyright 2007 Hewlett-Packard
Development Company, L.P.

Windows является охраняемым товарным
знаком корпорации Microsoft,
зарегистрированным в США.

Информация, содержащаяся в
настоящем документе, может быть
изменена без предварительного
уведомления. Все виды гарантий на
продукты и услуги компании HP
указываются исключительно в
заявлениях о гарантии, прилагаемых к
указанным продуктам и услугам. Никакие
сведения, содержащиеся в данном
документе, не должны истолковываться
как предоставление дополнительных
гарантий. Компания HP не несет
ответственности за технические ошибки
или опечатки, которые могут содержаться
в настоящем документе.

Третье издание: ноябрь 2007 г.

Первое издание: апрель 2007 г.

Номер документа: 438935-253

Уведомление о продукте

В данном руководстве описываются функции, являющиеся общими для большинства моделей. Некоторые функции на вашем компьютере могут быть недоступны.


Содержание

1	Определение установленных приводов	
2	Работа с приводами	
3	Использование оптического привода	
	Установка оптического диска	5
	Извлечение оптического диска при работе компьютера от внешнего источника питания или от батареи	6
	Извлечение оптического диска при отсутствии каких-либо источников питания	7
4	Улучшение производительности жесткого диска	
	Дефрагментация диска	8
	Очистка диска	8
5	Замена жесткого диска	
	Указатель	12

1 Определение установленных приводов

Для просмотра установленных на компьютере приводов выберите **Пуск > Компьютер**.

В моделях со вторым жестким диском (диск D) оптический привод становится диском E. Следующий установленный в системе диск, например устройство USB, получит следующую свободную букву.

 **ПРИМЕЧАНИЕ:** ОС Windows® имеет функцию управления учетными записями пользователя для повышения безопасности компьютера. Для установки приложений, запуска служебных программ или изменения параметров Windows может потребоваться подтвердить права доступа или ввести пароль. Для получения дополнительных сведений обратитесь к интерактивной справке Windows.

2 Работа с приводами

Приводы компьютера являются хрупкими компонентами, поэтому с ними следует обращаться очень осторожно. При работе с приводами соблюдайте следующие меры предосторожности. Дополнительные меры предосторожности включены в описание соответствующих процедур.

△ **ПРЕДУПРЕЖДЕНИЕ:** Чтобы избежать повреждения компьютера, привода и потери данных, соблюдайте следующие меры предосторожности:

Перед перемещением компьютера или внешнего жесткого диска переведите компьютер в ждущий режим и дождитесь, пока экран погаснет.

Прежде чем работать с приводом, снимите заряд статического электричества, коснувшись неокрашенной металлической поверхности привода.

Избегайте прикосновения к контактам разъемов компьютера и съемного привода.

Обращайтесь с приводом бережно; не роняйте его и не ставьте на него какие-либо предметы.

Перед извлечением или установкой жесткого диска выключите компьютер. Чтобы убедиться, что компьютер выключен, а не находится в ждущем или спящем режиме, включите его, а затем выключите с помощью средств операционной системы.

При установке привода в отсек для приводов не прикладывайте излишних усилий.

Не вводите ничего с клавиатуры и не переносите компьютер во время записи диска приводом оптических носителей. Процесс записи чувствителен к вибрациям.

Если компьютер питается только от аккумуляторной батареи, перед записью носителя убедитесь, что заряд батареи достаточно велик.

Избегайте воздействия на привод слишком высокой или слишком низкой температуры и влажности.

Избегайте воздействия жидкостей на привод. Не используйте для чистки привода чистящие аэрозоли.

Перед извлечением привода из отсека, перевозкой или укладкой на хранение вынимайте из него диск.

При отправке привода по почте упакуйте его в конверт из ячеистого полиэтилена или аналогичного материала и напишите на упаковке "Хрупкий предмет!"

Исключите воздействие на привод магнитных полей, создаваемых другими устройствами. Магнитные поля создаются также переносными и стационарными металлодетекторами, которые используются в аэропортах. Устройства безопасности в аэропортах, проверяющие ручную кладь на ленте конвейера, вместо магнитного обычно используют рентгеновское излучение, не способное повредить привод.

3 Использование оптического привода

Оптический привод, например привод DVD-ROM, поддерживает оптические диски (компакт-диски и диски DVD). Эти диски используются для хранения и переноса информации, а также воспроизведения музыки и фильмов. Емкость дисков DVD больше емкости компакт-дисков.

Оптические приводы могут считывать информацию с оптических носителей, а некоторые модели и записывать на них (см. следующую таблицу).

Тип оптического привода	Чтение информации с компакт-дисков и DVD-ROM	Запись на CD-RW	Запись на DVD \pm RW/R	Запись на носитель DVD+R DL	Нанесение этикеток на LightScribe-совместимые компакт-диски и диски DVD \pm RW/R	Запись на DVD-RAM	Чтение информации с носителя DVD-ROM Blu-ray	Запись данных на носители HD DVD
Привод DVD-ROM	Да	Нет	Нет	Нет	Нет	Нет	Нет	Нет
Носители HD DVD-R с SuperMulti DVD+/-R/RW с поддержкой двухслойной записи	Да	Да	Да	Да	Нет	Да	Нет	Да
Носители HD DVD ROM с SuperMulti DVD \pm R/RW с поддержкой двухслойной записи	Да	Да	Да	Да	Нет	Да	Нет	Нет
Комбинированный привод DVD \pm RW/R и CD-RW	Да	Да	Да	Нет	Нет	Нет	Нет	Нет
Комбинированный привод DVD \pm RW/R и CD-RW с поддержкой двухслойной записи	Да	Да	Да	Да	Нет	Да	Нет	Нет

Тип оптического привода	Чтение информации с компакт-дисков и DVD-ROM	Запись на CD-RW	Запись на DVD ±RW/R	Запись на носитель DVD+R DL	Нанесение этикеток на LightScribe-совместимые компакт-диски и диски DVD ±RW/R	Запись на DVD-RAM	Чтение информации с носителя DVD-ROM Blu-ray	Запись данных на носители HD DVD
Комбинированный привод DVD±RW/R и CD-RW с поддержкой LightScribe и двухслойной записи	Да	Да	Да	Да	Да	Да	Нет	Нет
DVD±RW SuperMulti с поддержкой технологии Blu-Ray и двухслойной записи	Да	Да	Да	Да	Нет	Да	Да	Нет

ПРИМЕЧАНИЕ: Некоторые из перечисленных оптических приводов могут не поддерживаться компьютером. Перечисленные приводы необязательно являются поддерживаемыми оптическими приводами.

△ **ПРЕДУПРЕЖДЕНИЕ:** Во избежание возможного ухудшения качества воспроизведения звука и видеозаписей, потери данных или отказа функций воспроизведения запрещается переключать компьютер в ждущий или спящий режим во время чтения или записи компакт-диска или диска DVD.


Во избежание потери информации не следует переводить компьютер в ждущий или спящий режим во время записи компакт-диска или диска DVD.

Если во время воспроизведения диска компьютер был переведен в ждущий или спящий режим, возможно возникновение следующих ситуаций:

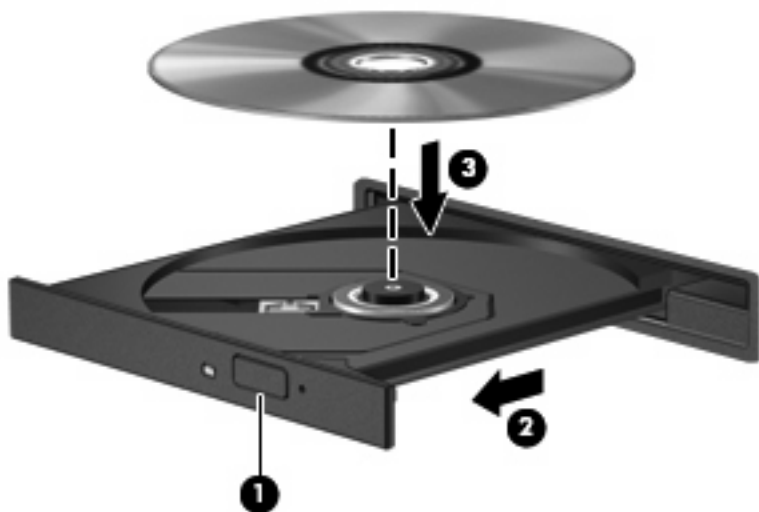
- Воспроизведение может быть прервано.
- Может быть выведено предупреждение с запросом на продолжение. Если появилось это сообщение, нажмите кнопку **Нет**.
- Может потребоваться перезапуск компакт-диска или диска DVD для возобновления воспроизведения звука или видео.

Установка оптического диска


1. Включите компьютер.
2. Нажмите кнопку извлечения (1) на панели привода, чтобы выдвинуть лоток для носителя.
3. Вытащите лоток (2).
4. Держа диск за края, чтобы не касаться поверхности диска, поместите его на шпиндель этикеткой вверх.

 **ПРИМЕЧАНИЕ:** Если лоток выдвинут не до конца, аккуратно сдвиньте диск так, чтобы он оказался на шпинделе.

5. Слегка нажмите на диск (3), чтобы зафиксировать его на шпинделе.




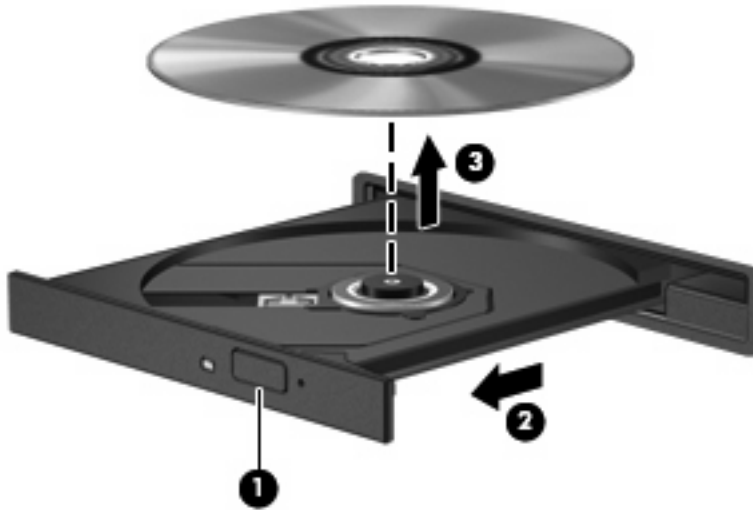
6. Закройте загрузочный лоток.

 **ПРИМЕЧАНИЕ:** После установки диска обычно бывает небольшая пауза. Если не был выбран проигрыватель, откроется диалоговое окно Автовоспроизведение. В нем можно выбрать действие, которое необходимо выполнить с содержимым диска.

Извлечение оптического диска при работе компьютера от внешнего источника питания или от батареи

1. Нажмите кнопку извлечения носителя (1) на панели привода, чтобы открыть лоток, и аккуратно выдвиньте его (2) до остановки.
2. Извлеките диск (3) из лотка, слегка нажав на шпиндель, на котором закреплен диск. Держите диск за края, не прикасаясь к его поверхности.


 **ПРИМЕЧАНИЕ:** Если лоток выдвинут не полностью, аккуратно сдвиньте диск, извлекая его.



3. Вдвиньте лоток и поместите диск в защитный футляр.

Извлечение оптического диска при отсутствии каких-либо источников питания

1. Вставьте конец скрепки для бумаг (1) в специальное отверстие на передней панели привода.
2. Аккуратно нажмите на скрепку для бумаг, чтобы открыть защелку лотка, и вытащите его (2) до упора.
3. Извлеките диск (3) из лотка, слегка нажав на шпиндель, на котором закреплен диск. Держите диск за края, не прикасаясь к его поверхности.

 **ПРИМЕЧАНИЕ:** Если лоток выдвинут не полностью, аккуратно сдвиньте диск, извлекая его.



4. Вдвиньте лоток и поместите диск в защитный футляр.


4 Улучшение производительности жесткого диска

Дефрагментация диска

По мере работы с компьютером файлы на жестком диске фрагментируются. Программа дефрагментации диска перераспределяет фрагментированные файлы и папки на жестком диске таким образом, чтобы сделать работу с ними более эффективной.

Чтобы запустить дефрагментацию диска, сделайте следующее:

1. Выберите **Пуск > Все программы > Стандартные > Службные > Дефрагментация диска**.
2. Щелкните **Выполнить дефрагментацию**.

 **ПРИМЕЧАНИЕ:** ОС Windows® имеет функцию управления учетными записями пользователя для повышения безопасности компьютера. Для установки приложений, запуска службных программ или изменения параметров Windows может потребоваться подтвердить права доступа или ввести пароль. Для получения дополнительных сведений обратитесь к интерактивной справке Windows.

Для получения дополнительных сведений обратитесь к интерактивной справке программы дефрагментации диска.


Очистка диска

Программа очистки диска производит поиск ненужных файлов, которые можно без вреда удалить, чтобы освободить место на диске и сделать работу компьютера более эффективной.


Чтобы запустить программу очистки диска, сделайте следующее:

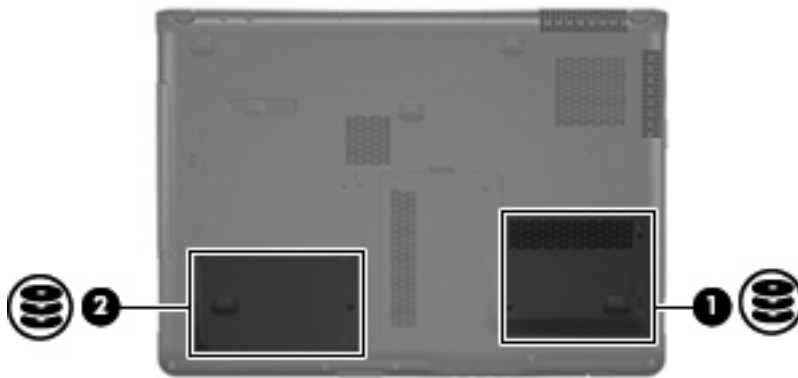
1. Выберите **Пуск > Все программы > Стандартные > Службные > Очистка диска**.
2. Следуйте указаниям на экране.


5 Замена жесткого диска

 **ПРИМЕЧАНИЕ:** Вид компьютера может несколько отличаться от изображений на рисунках, приведенных в данной главе.

На приведенной ниже иллюстрации обозначены отсек основного жесткого диска (**1**) и отсек второго жесткого диска (**2**) (только для отдельных моделей).

 **ПРИМЕЧАНИЕ:** Отсек основного жесткого диска обозначен номером 1. Если компьютер оснащен отсеком для второго жесткого диска, этот отсек обозначается номером 2 внутри отсека жесткого диска. Отсек для второго жесткого диска может быть пустым или содержать второй жесткий диск.



 **ПРЕДУПРЕЖДЕНИЕ:** Для предотвращения потери информации или "зависания" системы:

Перед извлечением жесткого диска из отсека выключите компьютер. Не извлекайте жесткий диск, пока компьютер включен или находится в ждущем или спящем режиме.

Если нет уверенности в том, выключен ли компьютер или находится в спящем режиме, включите его с помощью кнопки питания. Затем выключите компьютер с помощью команды операционной системы.

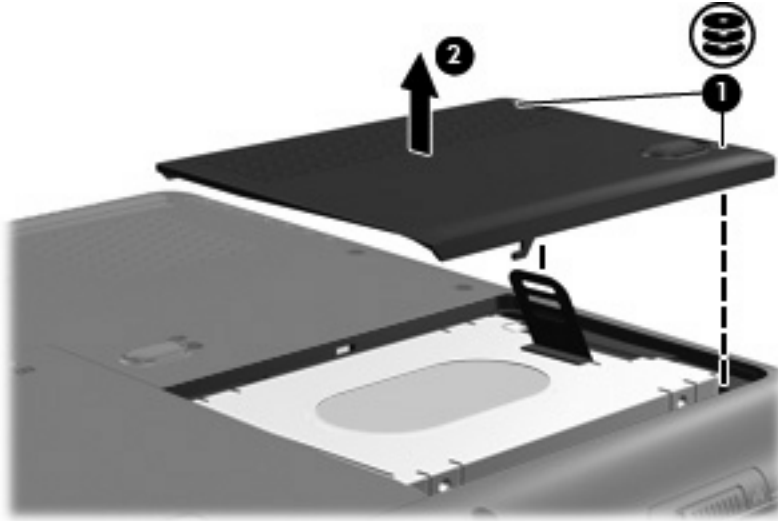
Для извлечения жесткого диска выполните следующие действия:

1. Сохраните данные.
2. Выключите компьютер и закройте экран.

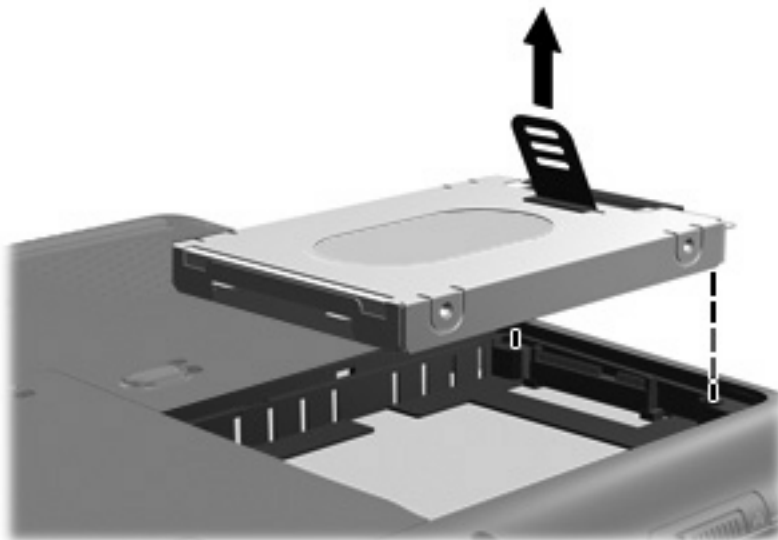
Если нет уверенности в том, выключен компьютер или находится в спящем режиме, включите его, нажав кнопку питания. Затем выключите компьютер с помощью операционной системы.

3. Отсоедините от компьютера все внешние устройства.

4. Отключите кабель питания от розетки переменного тока.
5. Переверните компьютер и положите его на плоскую поверхность.
6. Извлеките аккумуляторную батарею.
7. Поверните отсек жесткого диска к себе и открутите 2 винта, удерживающих крышку жесткого диска (1).
8. Поднимите и снимите крышку жесткого диска (2).

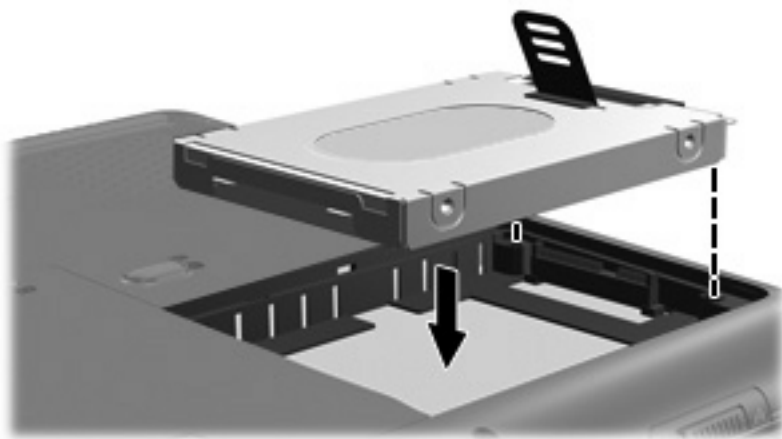


9. Потяните выступ жесткого диска вверх, поднимите диск и извлеките его из компьютера.

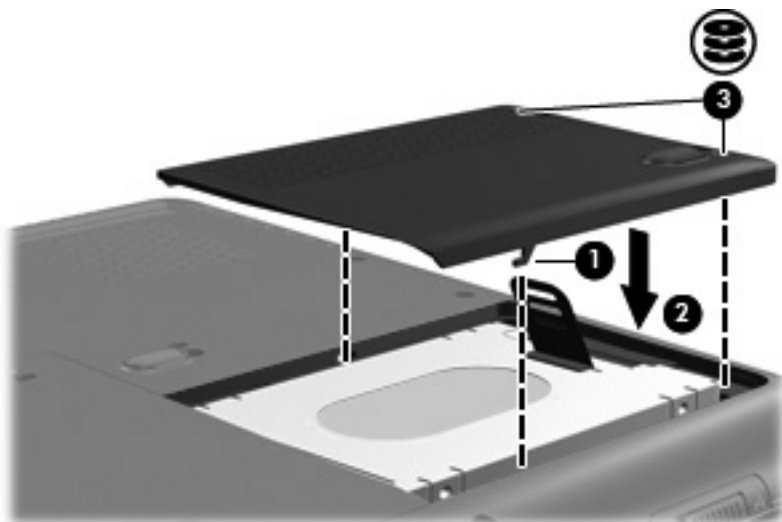


Для установки жесткого диска выполните следующие действия:

1. Установите жесткий диск в отсек для жесткого диска и осторожно надавите на жесткий диск, чтобы он встал на место со щелчком.



2. Совместите выступы (1) крышки жесткого диска с пазами в корпусе компьютера.
3. Закройте крышку (2).
4. Закрутите винты (3) крепления крышки жесткого диска.



Указатель

Д

Диск DVD

- извлечение, при наличии питания 6
- извлечение, при отсутствии питания 7
- установка 5

Ж

Жесткий диск

- замена 9
- извлечение 9
- установка 11

К

Компакт-диск

- извлечение, при наличии питания 6
- извлечение, при отсутствии питания 7
- установка 5

О

Обслуживание

- дефрагментация диска 8
- очистка диска 8

Оптический диск

- извлечение, при наличии питания 6
- извлечение, при отсутствии питания 7
- установка 5

Оптический привод 3

П

Привод компакт-дисков 3

Привод DVD 3

Приводы

- жесткий диск 9, 11

обращение 2

оптический привод 3

См. также жесткий диск,
оптический привод

Программное обеспечение

- дефрагментация диска 8
- очистка диска 8

Программное обеспечение для

дефрагментации диска 8

Программное обеспечение для

очистки диска 8

Производительность диска 8

У

Устройства безопасности в
аэропортах 2

Программа настройки

Руководство пользователя

© Copyright 2007 Hewlett-Packard
Development Company, L.P.

Windows является зарегистрированным в
США товарным знаком Microsoft
Corporation.

Информация, содержащаяся в
настоящем документе, может быть
изменена без предварительного
уведомления. Все виды гарантий на
продукты и услуги компании HP
указываются исключительно в
заявлениях о гарантии, прилагаемых к
указанным продуктам и услугам. Никакие
сведения, содержащиеся в данном
документе, не должны истолковываться
как предоставление дополнительных
гарантий. Компания HP не несет
ответственности за технические ошибки
или опечатки, которые могут содержаться
в настоящем документе.

Издание 1-е, январь 2007 г.

Номер документа: 419766-251

Содержание

1 Запуск программы настройки

2 Использование программы настройки

Изменение языка программы настройки	2
Перемещение и выбор параметров в программе настройки	2
Отображение сведений о системе	4
Восстановление значений по умолчанию для параметров в программе настройки	4
Использование дополнительных функций программы настройки	5
Выход из программы настройки	5

3 Меню программы настройки

Меню Main (Главное)	6
Меню Security (Безопасность)	6
Меню System Configuration (Конфигурация системы)	7
Меню Diagnostics (Диагностика)	7

Указатель	8
-----------------	---

1 Запуск программы настройки

Программа настройки является служебной программой, которая хранится в ПЗУ и используется для получения сведений и настройки даже в тех случаях, когда операционная система Windows® не работает или не загружается.



Примечание При использовании программы настройки считыватель отпечатков пальцев (на некоторых моделях) не работает.

Служебная программа предоставляет сведения о компьютере и позволяет выполнить настройку параметров загрузки, безопасности и некоторых других.

Для запуска программы настройки выполните следующее.

1. Включите или перезагрузите компьютер.
2. До начала загрузки Windows, когда в левом нижнем углу экрана появится сообщение "Press <F10> to enter setup" (нажмите F10 для запуска программы настройки), нажмите **f10**.

2 Использование программы настройки

Изменение языка программы настройки

Далее описывается процедура изменения языка программы настройки. Если программа настройки еще не запущена, начните с шага 1. Если программа настройки уже запущена, начните с шага 2.

1. Чтобы запустить программу настройки, включите или перезагрузите компьютер и нажмите клавишу **f10**, когда в левом нижнем углу экрана появится сообщение "Press <f10> to enter Setup" (нажмите **F10** для запуска программы настройки).
2. С помощью клавиш со стрелками выберите **System Configuration (Настройка системы) > Language (Язык)**, а затем нажмите **enter**.
3. Нажмите **f5** или **f6** (или используйте клавиши перемещения курсора) для выбора языка, затем нажмите **enter**, чтобы выбрать язык.
4. При появлении запроса на подтверждение выбранных параметров нажмите **enter**, чтобы сохранить изменения.
5. Чтобы сохранить параметры и выйти из программы настройки, нажмите **f10** и следуйте указаниям на экране.

Новые значения параметров начинают действовать после перезагрузки компьютера.

Перемещение и выбор параметров в программе настройки

Так как программа настройки работает не в операционной системе Windows, она не поддерживает сенсорную панель. Перемещение и выбор параметров осуществляются с помощью клавиш.

- Для выбора меню или элемента меню используйте клавиши перемещения курсора.
- Для выбора элемента в раскрывающемся списке или для переключения поля, например, поля Enable/Disable (Включить/Выключить), используйте клавиши перемещения курсора либо клавиши **f5** или **f6**.
- Для выбора элемента нажмите **enter**.

- Чтобы закрыть текстовое окно или вернуться к меню, нажмите **esc**.
- Для отображения дополнительных сведений о перемещении и выборе параметров при открытой программе настройки нажмите клавишу **f1**.

Отображение сведений о системе

В следующей процедуре описывается отображение сведений о системе в программе настройки. Если программа настройки не запущена, начните с шага 1. Если программа настройки запущена, начните с шага 2.

1. Чтобы запустить программу настройки, включите или перезагрузите компьютер и нажмите клавишу **f10**, когда в левом нижнем углу экрана появится сообщение "Press <f10> to enter Setup" (нажмите F10 для запуска программы настройки).
2. Получите доступ к сведениям о системе с помощью меню **Main** (Главное).
3. Чтобы выйти из программы настройки без сохранения изменений, с помощью клавиш со стрелками выберите **Exit (Выход) > Exit Discarding Changes (Выйти без сохранения изменений)**, а затем нажмите **enter**. Будет выполнена перезагрузка компьютера и загрузка Windows.

Восстановление значений по умолчанию для параметров в программе настройки

Далее описывается процедура восстановления значений параметров по умолчанию в программе настройки. Если программа настройки еще не запущена, начните с шага 1. Если программа настройки уже запущена, начните с шага 2.

1. Чтобы запустить программу настройки, включите или перезагрузите компьютер и нажмите клавишу **f10**, когда в левом нижнем углу экрана появится сообщение "Press <f10> to enter Setup" (нажмите F10 для запуска программы настройки).
2. Выберите **Exit (Выход) > Load Setup Defaults (Восстановить значения по умолчанию)**, а затем нажмите **enter**.
3. При появлении запроса на подтверждение нажмите **enter**, чтобы сохранить изменения.
4. Чтобы сохранить параметры и выйти из программы настройки, нажмите **f10** и следуйте указаниям на экране.

Значения по умолчанию для параметров программы настройки устанавливаются при выходе из программы настройки и начинают действовать после перезагрузки компьютера.



Примечание Параметры, относящиеся к паролю, безопасности и языку, при восстановлении заводских параметров по умолчанию не изменяются.

Использование дополнительных функций программы настройки

В этом руководстве описываются функции программы настройки, рекомендуемые для всех пользователей. Дополнительную информацию о функциях программы настройки, рекомендуемых только для опытных пользователей, см. в центре справки и поддержки, который доступен только из операционной системы Windows.

Функции программы настройки для опытных пользователей включают самопроверку жесткого диска, служебную загрузку через сеть и параметры порядка загрузки.

Сообщение "<F12> to boot from LAN" (F12 для загрузки из ЛВС), которое отображается в нижнем левом углу экрана при каждой загрузке или перезагрузке Windows, является запросом служебной загрузки через сеть.

Сообщение "Press <ESC> to change boot order" (нажмите ESC для изменения порядка загрузки), которое отображается в нижнем левом углу экрана при каждой загрузке или перезагрузке Windows, является запросом на изменение порядка загрузки.

Выход из программы настройки

Можно выйти из программы настройки с сохранением или без сохранения изменений.

- Для выхода из программы настройки и сохранения изменений, внесенных в текущем сеансе, используйте одну из следующих процедур:

- Нажмите клавишу **f10**, затем следуйте указаниям на экране.

—или—

- Если меню программы настройки не отображаются, нажмите **esc**, чтобы вернуться к экрану меню. Затем с помощью клавиш со стрелками выберите **Exit (Выход) > Exit Saving Changes (Выход с сохранением изменений)**, а затем нажмите **enter**.

При использовании процедуры **f10** будет предложено вернуться в программу настройки. При использовании процедуры **Exit Saving Changes (Выход без сохранения изменений)** при нажатии клавиши **enter** будет выполнен выход из программы настройки.

- Чтобы выйти из программы настройки без сохранения изменений, внесенных в текущем сеансе:

Если меню программы настройки не отображаются, нажмите **esc**, чтобы вернуться к экрану меню. Затем с помощью клавиш со стрелками выберите **Exit (Выход) > Exit Discarding Changes (Выход без сохранения изменений)**, а затем нажмите **enter**.

После выхода из программы настройки выполняется перезагрузка компьютера с загрузкой Windows.

3 Меню программы настройки

Приведенные в этом разделе таблицы содержат описание параметров программы настройки.



Примечание Возможно, не все пункты меню программы настройки, перечисленные в этом разделе, поддерживаются вашим компьютером.

Меню Main (Главное)

Пункт меню	Назначение
System information (Сведения о системе)	<ul style="list-style-type: none">• Просмотр и изменение системных даты и времени.• Просмотр идентификационных сведений о компьютере.• Просмотр технических характеристик процессора, размера оперативной памяти, сведений о BIOS системы и версии контроллера клавиатуры (только для некоторых моделей).


Меню Security (Безопасность)

Пункт меню	Назначение
Administrator password (Пароль администратора)	Ввод, изменение или удаление пароля администратора.
Power-On Password (Пароль на включение питания)	Ввод, смена и удаление пароля на включение питания.

Меню System Configuration (Конфигурация системы)

Пункт меню	Назначение
Language Support (Поддержка языка)	Изменение языка программы настройки.
Enhanced SATA support (select models only) (Расширенная поддержка SATA (только на некоторых моделях))	Включение/выключение расширенного режима SATA.
Boot Options (Параметры загрузки)	Позволяет установить следующие параметры загрузки: <ul style="list-style-type: none">• f10 and f12 Delay (sec.) (Задержка клавиш f10 и f12 (сек.)) — установка задержки для клавиш f10 и f12 для программы настройки с интервалом 5 секунд (0, 5, 10, 15, 20).• CD-ROM boot (Загрузка с компакт-диска) — включение/выключение загрузки с компакт-диска.• Floppy boot (Загрузка с дискеты) — включение/выключение загрузки с дискеты.• Internal Network Adapter boot (Загрузка через внутренний сетевой адаптер) — включение/выключение загрузки через внутренний сетевой адаптер.• Boot Order (Порядок загрузки) — установка порядка загрузки для:<ul style="list-style-type: none">• дисковода USB• привода ATAPI CD/DVD ROM• жесткого диска• накопителя USB Diskette on Key• жесткого диска USB• сетевого адаптера
Button Sound (Звук кнопок, только в некоторых моделях)	Включение/отключение звука нажатия кнопки быстрого запуска.
Video memory up to (Видеопамять до, только на некоторых моделях)	Выбор объема видеопамяти.

Меню Diagnostics (Диагностика)

Пункт меню	Назначение
Hard Disk Self Test (Самопроверка жесткого диска)	Выполнение полной самопроверки жесткого диска.  Примечание В моделях с двумя жесткими дисками этот элемент меню называется Primary Hard Disk Self Test (Самопроверка основного жесткого диска)
Secondary Hard Disk Self Test (select models only) (Самопроверка второго жесткого диска (только для некоторых моделей))	Выполнение полной самопроверки второго жесткого диска.

Указатель

- В**
 - видеопамять 7
 - восстановление значений по умолчанию для параметров 4
 - выбор параметров в программе настройки 2
 - выход из программы настройки 5
- Д**
 - дополнительные функции программы настройки 5
- З**
 - звук кнопок 7
- И**
 - изменение языка программы настройки 2
- М**
 - меню Diagnostics (Диагностика) 7
 - Меню Main (Главное) 6
 - меню Security (безопасность) 6
 - меню System Configuration (Конфигурация системы) 7
- О**
 - отображение сведений о системе 4
- П**
 - параметры загрузки 7
 - пароли 6
 - пароль администратора 6
 - пароль на включение питания 6
 - перемещение в программе настройки 2
 - порядок загрузки 7
 - приводы, порядок загрузки 7
 - программа настройки запуск 1
 - Программа настройки
 - восстановление значений по умолчанию для параметров 4
 - выход 5
 - изменение языка 2
 - использование 2
 - использование дополнительных функций 5
 - меню Diagnostics (Диагностика) 7
 - Меню Main (Главное) 6
 - меню Security (безопасность) 6
 - меню System Configuration (Конфигурация системы) 7
 - отображение сведений о системе 4
 - перемещение и выбор параметров 2
- С**
 - считыватель отпечатков пальцев 1
- Е**
 - enhanced SATA support (расширенная поддержка SATA) 7
- Н**
 - hard drive self test (самопроверка жесткого диска) 7
- L**
 - language support (поддержка языка) 7
- S**
 - secondary hard drive self test (самопроверка второго жесткого диска) 7
 - System information (Сведения о системе) 6

Знакомство с портативным компьютером

Руководство пользователя

© Copyright 2007 Hewlett-Packard
Development Company, L.P.

Microsoft и Windows являются охраняемыми товарными знаками корпорации Microsoft, зарегистрированными в США. Bluetooth является охраняемым товарным знаком своего владельца и используется по лицензии компанией Hewlett-Packard. Логотип SD является охраняемым товарным знаком своего владельца.

Информация, содержащаяся в настоящем документе, может быть изменена без предварительного уведомления. Все виды гарантий на продукты и услуги компании HP указываются исключительно в заявлениях о гарантии, прилагаемых к указанным продуктам и услугам. Никакие сведения, содержащиеся в данном документе, не должны истолковываться как предоставление дополнительных гарантий. Компания HP не несет ответственности за технические ошибки или опечатки, которые могут содержаться в настоящем документе.

Вторая редакция: июнь 2007 г.

Номер документа: 438897-252

Информация о продукте

В этом руководстве описываются функции, общие для всех моделей. Некоторые функции могут быть недоступны для данного компьютера.

Содержание

1 Определение устройства

2 Компоненты

Компоненты (вид сверху)	2
Сенсорная панель	2
Индикаторы	3
Кнопки, динамики и устройство чтения отпечатков пальцев	4
Клавиши	6
Перечень сочетаний клавиш	6
Компоненты (вид спереди)	8
Компоненты (вид сзади)	9
Компоненты (вид справа)	10
Компоненты (вид слева)	11
Компоненты (вид снизу)	13
Компоненты экрана	14
Антенны беспроводной связи (только в некоторых моделях)	15
Дополнительно приобретаемое оборудование	16


3 Наклейки

Указатель	18
-----------------	----

1 Определение устройства

Чтобы просмотреть список установленного оборудования, выполните следующие шаги.

1. Выберите **Пуск > Компьютер > Свойства системы**.
2. На левой панели окна щелкните **Диспетчер устройств**.

 **ПРИМЕЧАНИЕ:** ОС Windows® имеет функцию управления учетными записями пользователя для повышения безопасности компьютера. Для выполнения некоторых задач, например для установки приложений, запуска утилит или изменения параметров Windows, может быть предложено ввести пароль. Для получения дополнительных сведений обратитесь к интерактивной справке Windows.

Диспетчер устройств позволяет добавить новое оборудование и изменить настройки устройств.

2 Компоненты

Компоненты (вид сверху)

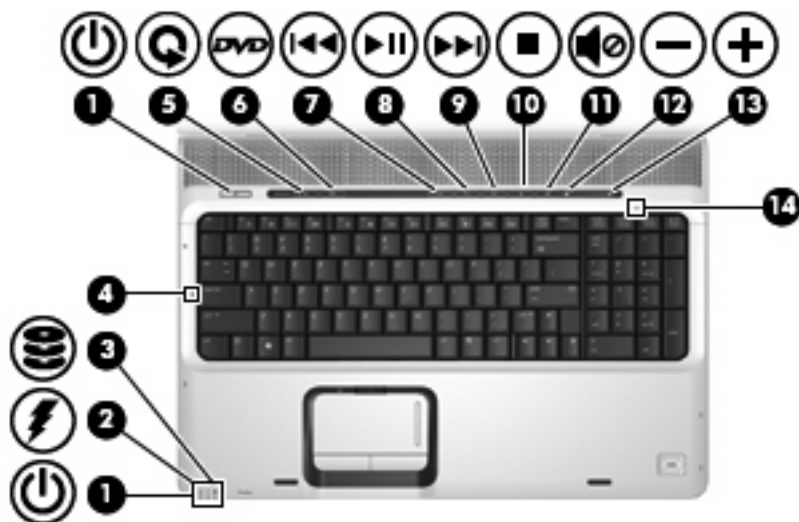
Сенсорная панель



Компонент	Описание
(1) Индикатор сенсорной панели	<ul style="list-style-type: none">Синий: сенсорная панель включена.Желтый: сенсорная панель отключена.
(2) Сенсорная панель*	Перемещение указателя, выбор и запуск объектов на экране.
(3) Левая кнопка сенсорной панели*	Выполняет функцию левой кнопки мыши.
(4) Кнопка включения/выключения сенсорной панели	Включение/выключение сенсорной панели.
(5) Зона вертикальной прокрутки сенсорной панели*	Прокрутка вверх или вниз.
(6) Правая кнопка сенсорной панели*	Выполняет функцию правой кнопки мыши.

*В данной таблице приведены заводские значения параметров. Для просмотра и изменения параметров указывающих устройств выберите **Пуск > Панель управления > Оборудование и звук > Мышь**.

Индикаторы



Компонент	Описание
(1) Индикаторы питания (2)*	<ul style="list-style-type: none"> Горит: компьютер включен. Мигает: компьютер находится в ждущем режиме. Выключен: компьютер выключен или находится в спящем режиме.
(2) Индикатор батареи	<ul style="list-style-type: none"> Горит: аккумуляторная батарея заряжается. Мигает: уровень заряда аккумуляторной батареи, являющейся единственным источником питания, низкий или критически низкий. Выключен: если компьютер подключен к внешнему источнику питания, индикатор отключается, когда все аккумуляторные батареи компьютера полностью заряжены. Если компьютер не подключен к внешнему источнику питания, индикатор не включится до тех пор, пока батарея не достигла низкого уровня заряда.
(3) Индикатор диска	Мигает: обращение к жесткому диску или оптическому приводу.
(4) Индикатор Caps lock	Горит: включен верхний регистр.
(5) Индикатор кнопки мультимедиа	Мигает один раз при нажатии кнопки мультимедиа.
(6) Индикатор кнопки DVD	Мигает один раз при нажатии кнопки DVD.
(7) Индикатор предыдущей дорожки/перемотки назад	Мигает один раз при нажатии кнопки предыдущей дорожки/перемотки назад.
(8) Индикатор воспроизведения/паузы	Мигает один раз при нажатии кнопки воспроизведения/паузы.
(9) Индикатор следующей дорожки/перемотки вперед	Мигает один раз при нажатии кнопки следующей дорожки/перемотки вперед.
(10) Индикатор остановки	Мигает один раз при нажатии кнопки остановки.

Компонент	Описание
(11) Индикатор отключения звука	<ul style="list-style-type: none"> Синий: звук компьютера включен. Желтый: звук компьютера выключен.
(12) Индикатор уменьшения громкости	Мигает: используется регулятор звука для уменьшения громкости компьютера.
(13) Индикатор увеличения громкости	Мигает: используется регулятор звука для увеличения громкости компьютера.
(14) Индикатор num lock	Горит: включен режим num lock или задействована встроенная цифровая панель клавиатуры.

*На двух индикаторах питания отображается одинаковая информация. Индикатор, расположенный на кнопке питания, виден только при открытом экране компьютера. Второй индикатор питания, расположенный на передней части компьютера, виден постоянно.

Кнопки, динамики и устройство чтения отпечатков пальцев



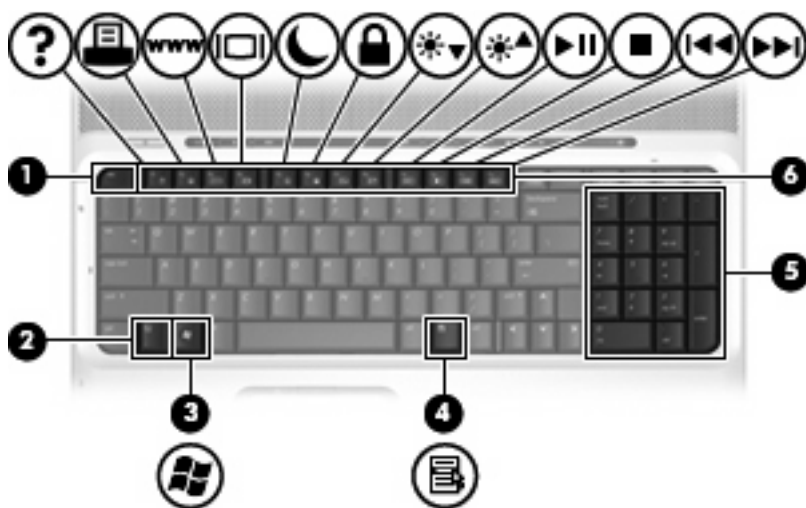
Компонент	Описание
(1) Кнопка питания*	<ul style="list-style-type: none"> Если компьютер выключен, нажмите кнопку для его включения. Если компьютер включен, нажмите кнопку для перевода компьютера в ждущий режим.

Компонент	Описание
	<ul style="list-style-type: none"> • Если компьютер находится в ждущем режиме, нажмите и сразу отпустите кнопку для выхода из ждущего режима. • Если компьютер находится в спящем режиме, нажмите и сразу отпустите кнопку для выхода из спящего режима. <p>Если компьютер не отвечает, а процедуру завершения работы Windows® выполнить не удается, нажмите кнопку питания и удерживайте ее не менее 5 секунд, чтобы выключить компьютер.</p> <p>Для получения дополнительной информации о параметрах питания нажмите Пуск > Панель управления > Система и ее обслуживание > Электропитание.</p>
(2) Динамики (2)	Воспроизведение звука.
(3) Кнопка Media (Мультимедиа)	<ul style="list-style-type: none"> • Запуск программы быстрого воспроизведения (для моделей с предустановленной программой быстрого воспроизведения). • Запуск программы воспроизведения DVD (для моделей с предустановленной программой воспроизведения DVD). <p>ПРИМЕЧАНИЕ: Если компьютер настроен на запрос пароля, может потребоваться выполнить вход в Windows. Программа быстрого воспроизведения или воспроизведения DVD запускается после входа в систему. Для получения дополнительных сведений обратитесь к интерактивной справке программы быстрого воспроизведения или воспроизведения DVD.</p>
(4) Кнопка DVD	<p>Запуск функции воспроизведения DVD программы быстрого воспроизведения.</p> <p>ПРИМЕЧАНИЕ: Если компьютер настроен на запрос пароля, может потребоваться выполнить вход в Windows. Программа быстрого воспроизведения запускается после входа в систему. Для получения дополнительных сведений обратитесь к интерактивной справке программы быстрого воспроизведения.</p>
(5) Кнопка предыдущей дорожки/перемотки назад	<ul style="list-style-type: none"> • При однократном нажатии воспроизведение предыдущей дорожки или раздела. • При одновременном нажатии кнопки и клавиши fn перемотка носителя назад.
(6) Кнопка воспроизведения/паузы	Воспроизведение или приостановка воспроизведения диска.
(7) Кнопка следующей дорожки/перемотки вперед	<ul style="list-style-type: none"> • При однократном нажатии воспроизведение следующей дорожки или раздела. • При одновременном нажатии с клавишей fn перемотка носителя вперед.
(8) Кнопка остановки	Остановка воспроизведения диска.
(9) Кнопка отключения звука	Отключение и включение звука динамика.
(10) Регулятор громкости	Регулировка громкости динамика. Проведите пальцем справа налево, чтобы уменьшить громкость, и слева направо — чтобы увеличить ее. Можно также дотронуться до знака "минус" на регуляторе громкости, чтобы уменьшить громкость, или до знака "плюс", чтобы увеличить громкость.

Компонент	Описание
(11) Устройство чтения отпечатков пальцев	Позволяет выполнить вход в Windows по отпечатку пальца, а не с помощью пароля.

*В данной таблице приведены заводские значения параметров. Для получения сведений о внесении изменений в заводские параметры обратитесь к руководствам пользователя, расположенным в центре справки и поддержки.

Клавиши



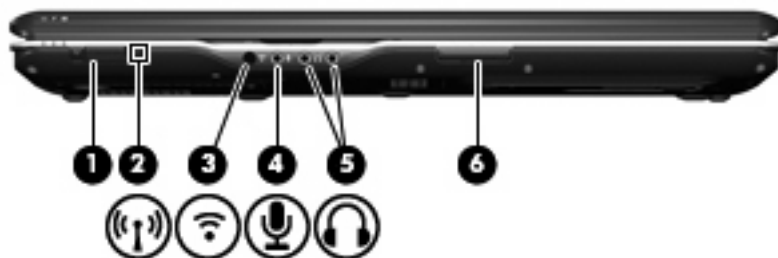
Компонент	Описание
(1) Клавиша esc	При одновременном нажатии с клавишей fn отображается информация о системе.
(2) Клавиша fn	При нажатии одновременно с функциональной клавишей или клавишей esc запускаются часто используемые системные функции.
(3) Клавиша с логотипом Windows	Вызов меню «Пуск» Windows.
(4) Клавиша приложений Windows	Вывод контекстного меню для элемента, на который наведен курсор.
(5) Клавиши встроенной цифровой панели	Могут использоваться как клавиши цифровой панели внешней клавиатуры.
(6) Функциональные клавиши	При нажатии одновременно с клавишей fn выполняют наиболее часто используемые системные функции.

Перечень сочетаний клавиш

Функция	Сочетание клавиш
Отображение сведений о системе.	fn+esc
Открытие центра справки и поддержки.	fn+f1
Открытие окна параметров печати.	fn+f2

Функция	Сочетание клавиш
Открытие обозревателя Интернета.	fn+f3
Переключение изображения с экрана компьютера на внешний монитор и наоборот.	fn+f4
Перевод компьютера в спящий режим.	fn+f5
Активизация функции QuickLock.	fn+f6
Уменьшение яркости экрана.	fn+f7
Увеличение яркости экрана.	fn+f8
Запуск, приостановка или возобновление воспроизведения аудиодиска или диска DVD.	fn+f9
Остановка воспроизведения аудиодиска или диска DVD.	fn+f10
Воспроизведение предыдущей дорожки или раздела аудиодиска или диска DVD.	fn+f11
Воспроизведение следующей дорожки аудиодиска или DVD.	fn+f12

Компоненты (вид спереди)



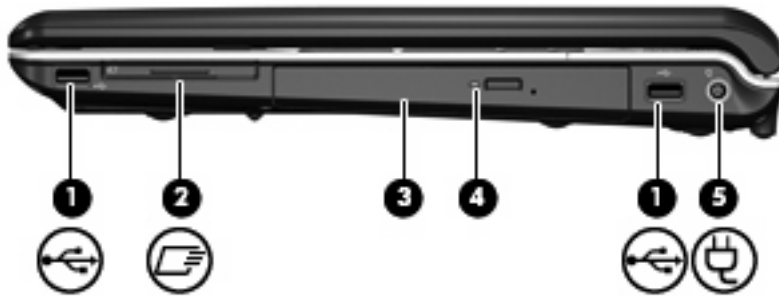
Компонент	Описание
(1) Переключатель беспроводной связи	Включение или выключение беспроводной связи, но без установки беспроводного подключения. ПРИМЕЧАНИЕ: Для установки беспроводного подключения предварительно должна быть установлена беспроводная сеть.
(2) Индикатор беспроводной связи	<ul style="list-style-type: none">Синий: встроенное устройство беспроводной связи, например устройство беспроводной ЛВС или устройство Bluetooth®, включено.Желтый: встроенное устройство беспроводной связи выключено.
(3) Бытовой инфракрасный объектив	Прием сигналов с пульта дистанционного управления, например с пульта дистанционного управления НР.
(4) Аудиовход, гнездо для микрофона	Подсоединение дополнительного компьютерного головного микрофона, стереомикрофона или мономикрофона.
(5) Аудиовыход, гнезда для наушников (2)	Воспроизведение звука при подключении дополнительных стереодинамиков с внешним питанием, обычных наушников или наушников-клипс, гарнитуры или телевизионной акустической системы.
(6) Защелка экрана	Открытие компьютера.

Компоненты (вид сзади)



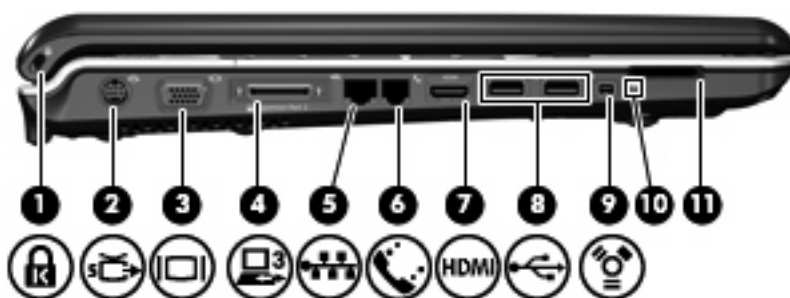
Компонент	Описание
Вентиляционное отверстие	<p>Обеспечение воздушного потока для охлаждения внутренних компонентов.</p> <p>ПРЕДУПРЕЖДЕНИЕ: Во избежание перегрева не загромождайте вентиляционные отверстия. Во время работы компьютер должен находиться на твердой плоской поверхности. Не допускайте перекрытия воздушного потока жесткими поверхностями, такими как корпус стоящего рядом принтера, или мягкими предметами, такими как подушки, ковры с длинным ворсом или предметы одежды.</p> <p>ПРИМЕЧАНИЕ: Компьютерный вентилятор, охлаждающий внутренние компоненты и предотвращающий перегрев, запускается автоматически. Регулярное включение и выключение вентилятора во время работы является нормальным.</p>

Компоненты (вид справа)



Компонент	Описание
(1) USB-порты (1 или 2, в зависимости от модели компьютера)	Подключение дополнительных устройств USB.
(2) Гнездо для карт ExpressCard	Поддержка дополнительных карт ExpressCard/54.
(3) Оптический привод	Чтение оптических дисков и, на некоторых моделях, запись на оптические диски.
(4) Индикатор оптического привода	Мигает: осуществляется обращение к оптическому приводу.
(5) Разъем питания	Подключение адаптера питания переменного тока.

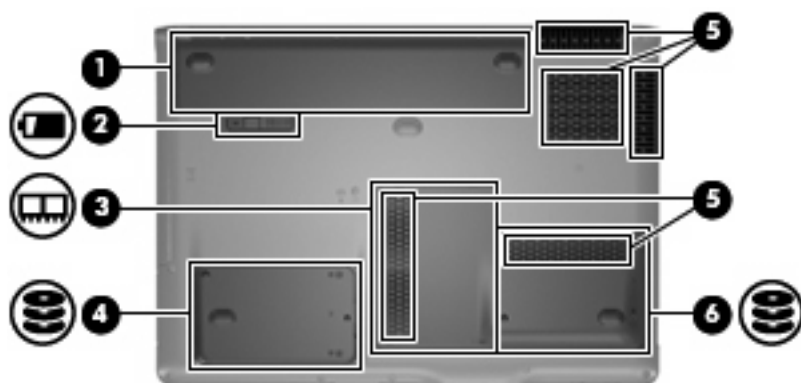
Компоненты (вид слева)



Компонент	Описание
(1) Гнездо замка с тросиком	Крепление компьютера поставляемым дополнительно замком с тросиком. ПРИМЕЧАНИЕ: Замок с тросиком — это средство защиты, однако он не может помешать ненадлежащему использованию или краже компьютера.
(2) Выход S-Video	Подключение дополнительных устройств S-Video, таких как телевизор, видеомаягнитофон, видеокамера, диапроектор или плата оцифровки видео.
(3) Порт внешнего монитора	Подключение внешнего монитора или проектора VGA.
(4) Порт расширения 3	Подключение к компьютеру дополнительного устройства расширения или станции расширения. ПРИМЕЧАНИЕ: Компьютер снабжен только одним портом расширения. Термин <i>порт расширения 3</i> описывает тип порта расширения.
(5) RJ-45, сетевой разъем	Подключение кабеля локальной сети.
(6) RJ-11, модемный разъем	Подключение модемного кабеля.
(7) Порт HDMI (только на некоторых моделях)	Предназначен для подключения дополнительной видео- и аудиоаппаратуры, например телевизора высокой четкости или любого другого совместимого цифрового или аналогового аудиокомпонента. ПРИМЕЧАНИЕ: В зависимости от модели на компьютере может быть в наличии порт HDMI или порт USB.
(8) USB-порт (1 или 2, в зависимости от модели компьютера)	Соединение с дополнительным устройством USB.
(9) Порт 1394 (только на некоторых моделях)	Подключение дополнительных устройств стандарта IEEE 1394 или 1394a, таких как видеокамеры.
(10) Индикатор гнезда цифровых карт памяти (только на некоторых моделях)	Горит: осуществляется доступ к цифровой карте памяти.
(11) Гнездо цифровых карт памяти (только на некоторых моделях)	Поддерживает следующие форматы цифровых карт: <ul style="list-style-type: none"> • карта памяти Memory Stick (MS); • карта памяти Memory Stick Pro (MSP); • карта памяти MultiMediaCard (MMC);

Компонент	Описание
	<ul style="list-style-type: none">• карта с интерфейсом Secure Digital Input/Output (SD I/O);• карта памяти Secure Digital (SD);• карта памяти xD-Picture Card (XD);• карта памяти xD-Picture Card (XD) тип H;• карта памяти xD-Picture Card (XD) тип M.

Компоненты (вид снизу)



Компонент	Описание
(1) Батарейный отсек	Предназначен для установки аккумуляторной батареи.
(2) Защелки аккумуляторной батареи	Используется при извлечении аккумуляторной батареи из отсека.
(3) Отсек модуля памяти	Содержит гнезда для установки модулей памяти.
(4) Отсек для второго жесткого диска	Содержит дополнительный второй жесткий диск.
(5) Вентиляционные отверстия (5)	Обеспечение воздушного потока для охлаждения внутренних компонентов. ПРЕДУПРЕЖДЕНИЕ: Во избежание перегрева не загромождайте вентиляционные отверстия. Во время работы компьютер должен находиться на твердой плоской поверхности. Не допускайте перекрытия воздушного потока жесткими поверхностями, такими как корпус стоящего рядом принтера, или мягкими предметами, такими как подушки, ковры с длинным ворсом или предметы одежды. ПРИМЕЧАНИЕ: Компьютерный вентилятор, охлаждающий внутренние компоненты и предотвращающий перегрев, запускается автоматически. Регулярное включение и выключение вентилятора во время работы является нормальным.
(6) Отсек жесткого диска	Содержит жесткий диск.

Компоненты экрана




Компонент	Описание
(1) Встроенный выключатель экрана	Выключение экрана при закрытии экрана компьютера при включенном компьютере.
(2) Внутренние микрофоны (2)	Запись звука. ПРИМЕЧАНИЕ: Значок микрофона рядом с каждым отверстием микрофона означает, что на компьютере установлены внутренние микрофоны.
(3) Индикатор встроенной камеры (только на некоторых моделях)	Горит: встроенная камера используется.
(4) Встроенная камера (только на некоторых моделях)	Запись видео и фотосъемка.

Антенны беспроводной связи (только в некоторых моделях)

В некоторых моделях компьютеров установлены 2 антенны, которые посылают и принимают сигналы одного или нескольких беспроводных устройств. Эти антенны снаружи не видны.

Для получения сведений о стандартах в области беспроводной связи обратитесь к разделу руководства *Сведения о безопасности и стандартах*, относящемуся к вашей стране, в центре справки и поддержки.



 **ПРИМЕЧАНИЕ:** Для обеспечения оптимальной передачи данных не должно быть никаких препятствий в непосредственной близости от антенн.

Дополнительно приобретаемое оборудование



Компонент	Описание
(1) Шнур питания*	Подключение адаптера питания переменного тока к электрической розетке.
(2) Адаптер питания переменного тока	Служит для преобразования переменного тока в постоянный.
(3) Аккумуляторная батарея*	Питание компьютера, не подключенного к внешнему источнику питания.

*Внешний вид аккумуляторных батарей и шнуров питания зависит от региона и страны поставки.

3 Наклейки

Наклейки на компьютере содержат сведения, которые могут понадобиться пользователю в случае возникновения каких-либо проблем в работе компьютера или при поездке в другие страны.

- Служебная наклейка. Содержит марку продукта и название серии, серийный номер (s/n) и номер продукта (p/n) компьютера. Эта информация необходима при обращении в службу технической поддержки. Код обслуживания можно найти на наклейке на нижней части компьютера.
- Сертификат подлинности Microsoft®. Содержит ключ продукта Windows®. Этот код может потребоваться при обновлении и устранении неполадок в операционной системе. Сертификат наклеен на нижнюю часть компьютера.
- Наклейка со сведениями о соответствии стандартам. Содержит информацию о соответствии компьютера стандартам. Наклейка с указанием стандарта находится внутри батарейного отсека.
- Наклейка аттестации модема. Содержит сведения о стандартах, касающихся модема, и перечень маркировок, необходимых в тех странах, в которых аттестован модем. Эти сведения могут быть полезны в поездках. Наклейка аттестации модема находится внутри отсека модуля памяти.
- Наклейка (наклейки) сертификации устройств беспроводной связи (только в некоторых моделях). Содержат сведения о дополнительных беспроводных устройствах и маркировки сертификации для стран, в которых действует сертификация на соответствующее устройство. Дополнительные устройства — это устройства беспроводной ЛВС или устройства Bluetooth®. Если на компьютере установлено одно или несколько устройств беспроводной связи, на компьютере имеется одна или несколько наклеек сертификации. Эти сведения могут быть полезны в поездках. Наклейки сертификации устройств беспроводной связи находятся внутри отсека модуля памяти.

Указатель

Символы/Цифры

1394, расположение порта 11

А

адаптер питания переменного тока, расположение 16

аккумуляторная батарея, расположение защелки 13

антенны 15

антенны беспроводной связи 15

аудиовход, гнездо для микрофона, расположение 8

аудиовыход, гнезда для наушников, расположение 8

Б

батарея, расположение 17

батарея, расположение 13

батарея, расположение 16

батарея, расположение индикатора 3

беспроводная связь, расположение индикатора 8

В

вентиляционные отверстия, расположение 9, 13

видеовыход S-Video, расположение гнезда 11

внешний монитор, порт 11

внешний монитор, расположение порта 11

воспроизведение/пауза, расположение индикатора 3

воспроизведение/пауза, расположение кнопки 5

встроенная камера, расположение 14

встроенная камера, расположение индикатора 14

встроенные микрофоны, расположение 14

встроенный выключатель экрана, расположение 14

второй жесткий диск, расположение отсека 13

Г

гнезда

аудиовход (микрофон) 8

аудиовыход (наушники) 8

видеовыход S-Video 11

замок с тросиком 11

карты ExpressCard 10

модуль памяти 13

цифровые карты памяти 11

RJ-11 (модем) 11

RJ-45 (локальная сеть) 11

гнездо цифровых карт памяти, расположение индикатора 11

Д

динамики, расположение 5

Ж

жесткий диск, расположение отсека 13

З

замок с тросиком, расположение гнезда 11

защелка экрана, расположение 8

защелка, аккумуляторная батарея 13

зоны прокрутки сенсорной панели 2

И

индикаторы

батарея 3

беспроводная связь 8

воспроизведение/пауза 3

встроенная камера 14

гнездо цифровых карт памяти 11

кнопка мультимедиа 3

кнопка предыдущей дорожки/перемотки назад 3

кнопка следующей дорожки/перемотки вперед 3

кнопка DVD 3

оптический привод 10

остановка 3

отключение звука 4

питание 3

привод 3

сенсорная панель 2

увеличение громкости 4

уменьшение громкости 4

caps lock 3

num lock 4

инфракрасный объектив, расположение 8

К

камера, расположение 14

клавиша приложений

Windows 6

клавиша приложений Windows, расположение 6

клавиша с логотипом Windows, расположение 6

клавиши

логотип Windows 6

приложения Windows 6

функциональные 6

цифровая панель 6

esc 6
 fn 6
 кнопка мультимедиа,
 расположение индикатора 3
 кнопка DVD, расположение
 индикатора 3
 кнопки
 включение/выключение
 сенсорной панели 2
 воспроизведение/пауза 5
 кнопка предыдущей дорожки/
 перемотки назад 5
 кнопка следующей дорожки/
 перемотки вперед 5
 мультимедиа 5
 остановка 5
 отключение звука 5
 питание 4
 сенсорная панель 2
 DVD 5
 кнопки управления
 воспроизведением,
 расположение 5
 код продукта 17
 компоненты
 вид сверху 2
 вид сзади 9
 вид слева 11
 вид снизу 13
 вид спереди 8
 вид справа 10
 дополнительное
 оборудование 16
 экран 14
 компьютер в поездке
 наклейка аттестации
 модема 17
 наклейки сертификации
 беспроводного
 устройства 17

М

микрофон, гнездо
 аудиовхода 8
 модуль памяти, расположение
 отсека 13
 мультимедиа, расположение
 кнопки 5

Н

название и номер продукта,
 компьютер 17
 наклейка аттестации
 модема 17
 наклейка сертификации
 устройства беспроводной
 связи 17
 наклейка устройства
 беспроводных ЛВС 17
 наклейка Bluetooth 17
 наклейки
 аттестация модема 17
 беспроводная ЛВС 17
 сертификат подлинности
 Microsoft 17
 сертификация устройства
 беспроводной связи 17
 служебная наклейка 17
 стандарт 17
 Bluetooth 17
 наушники, гнезда
 аудиовыхода 8

О

операционная система
 код продукта 17
 сертификат подлинности
 Microsoft, наклейка 17
 оптический привод,
 расположение 10
 оптический привод,
 расположение индикатора 10
 остановка, расположение
 индикатора 3
 остановка, расположение
 кнопки 5
 отключение звука, расположение
 индикатора 4
 отключение звука, расположение
 кнопки 5
 отсек, модуль памяти 13
 отсеки
 батарея 13, 17
 дополнительный второй
 жесткий диск 13
 жесткий диск 13

П

перевод компьютера в спящий
 режим 7
 переключатель беспроводной
 связи, расположение 8
 питание, расположение
 индикаторов 3
 питание, расположение
 кнопки 4
 питание, расположение
 разъема 10
 питание, расположение
 шнура 16
 порты
 1394 11
 внешний монитор 11
 расширение 11
 HDMI 11
 USB 10, 11
 предыдущая дорожка/перемотка
 назад, расположение
 индикатора 3
 предыдущая дорожка/перемотка
 назад, расположение
 кнопки 5
 привод, расположение
 индикатора 3

Р

разъем питания 10
 расширение, расположение
 порта 11
 регулятор громкости,
 расположение 5

С

сведения о соответствии
 стандартам
 наклейка аттестации
 модема 17
 наклейка с указанием
 стандарта 17
 наклейки сертификации
 беспроводного
 устройства 17
 сенсорная панель
 зоны прокрутки 2
 кнопки 2
 расположение 2

сенсорная панель, кнопка
включения/выключения 2
сенсорная панель, расположение
индикатора 2
серийный номер,
компьютер 17
сертификат подлинности
Microsoft, наклейка 17
сертификат подлинности,
наклейка 17
следующая дорожка/перемотка
вперед, расположение
индикатора 3
следующая дорожка/перемотка
вперед, расположение
кнопки 5
служебная наклейка 17
сочетание клавиш для перевода
в спящий режим 7
сочетания клавиш, справка 6

У

увеличение громкости,
расположение индикатора 4
уменьшение громкости,
расположение индикатора 4
управление воспроизведением,
расположение индикаторов 3
устройство беспроводной
ЛВС 17
устройство чтения отпечатков
пальцев, расположение 6

Ф

функциональные клавиши,
расположение 6

Ц

цифровая панель, расположение
клавиш 6
цифровые карты памяти,
расположение гнезда 11

Ш

шнур питания 16

Э

экран, расположение
выключателя 14

С

caps lock, расположение
индикатора 3

Д

DVD, расположение кнопки 5

Е

esc, расположение клавиши 6
ExpressCard, расположение
гнезда для карт 10

Ф

fn, расположение клавиши 6

Н

HDMI, расположение порта 11

І

IEEE 1394, расположение
порта 11

Н

num lock, расположение
индикатора 4

Р

RJ-11, расположение модемного
разъема 11
RJ-45, расположение сетевого
разъема 11

U

USB, расположение портов 10,
11

Мультимедиа

Руководство пользователя

© Copyright 2007 Hewlett-Packard
Development Company, L.P.

Windows является охраняемым товарным
знаком корпорации Microsoft,
зарегистрированным в США.

Информация, содержащаяся в
настоящем документе, может быть
изменена без предварительного
уведомления. Все виды гарантий на
продукты и услуги компании HP
указываются исключительно в
заявлениях о гарантии, прилагаемых к
указанным продуктам и услугам. Никакие
сведения, содержащиеся в данном
документе, не должны истолковываться
как предоставление дополнительных
гарантий. Компания HP не несет
ответственности за технические ошибки
или опечатки, которые могут содержаться
в настоящем документе.

Первая редакция: апрель 2007 г.

Номер документа: 438902-251

Уведомление о продукте

В данном руководстве пользователя описываются функции, являющиеся общими для большинства моделей. Некоторые функции могут быть недоступны на вашем компьютере.

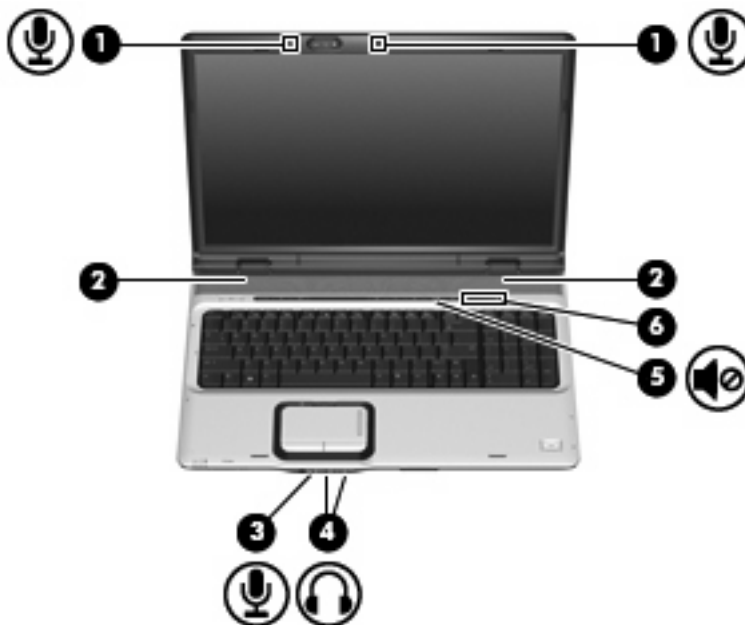
Содержание

1 Использование мультимедийного оборудования	
Использование звуковых возможностей	1
Использование гнезда аудиовхода для микрофона	3
Использование гнезда аудиовыхода для наушников	3
Регулировка громкости	4
Использование кнопок быстрого запуска	6
Использование возможностей видео	7
Использование порта внешнего монитора	7
Использование видеовыхода S-Video (только на некоторых моделях)	8
Использование камеры (только на некоторых моделях)	9
Настройка свойств камеры	10
Использование оптического привода	11
Расположение установленного привода оптических дисков	11
Установка оптического диска	11
Извлечение оптического диска при работе компьютера от внешнего источника питания или от батареи.	12
Извлечение оптического диска при отсутствии каких-либо источников питания	13
Использование функций управления воспроизведением	14
Использование сочетаний клавиш для управления воспроизведением	14
Использование кнопок управления воспроизведением	15
Кнопка предыдущей дорожки/перемотки назад	15
Кнопка воспроизведения/паузы	16
Кнопка следующей дорожки/перемотки вперед	17
Кнопка остановки	17
2 Работа с мультимедийным программным обеспечением	
Открытие предустановленного мультимедийного программного обеспечения	19
Установка мультимедийного программного обеспечения с диска	19
Использование мультимедийного программного обеспечения	19
Предотвращение прерываний воспроизведения	19
Изменение региона для DVD	21
Выдержка из уведомления об авторских правах	21
Указатель	22

1 Использование мультимедийного оборудования

Использование звуковых возможностей

Звуковые возможности компьютера описаны с помощью приведенных ниже рисунка и таблицы.



Компонент	Описание
(1) Внутренние микрофоны (2)	Запись звука.
(2) Динамики (2)	Воспроизведение звука.
(3) Аудиовход, гнездо для микрофона	Подключение дополнительного компьютерного микрофона-гарнитуры, стереофонического или монофонического микрофона.
(4) Гнездо аудиовыхода для наушников(1 или 2; второе гнездо имеется только на некоторых моделях)	Позволяет подключать дополнительные стереодинамики с внешним питанием, обычные или вставные наушники, гарнитуру или телевизионную акустическую систему.
(5) Кнопка отключения звука	Отключение и включение звука динамика.
(6) Регулятор громкости	Регулировка громкости динамика. Проведите пальцем справа налево, чтобы уменьшить громкость, и слева направо — чтобы

Компонент	Описание
	увеличить ее. Можно также дотронуться до знака "минус" на регуляторе громкости, чтобы уменьшить громкость, или до знака "плюс", чтобы увеличить громкость.

Использование гнезда аудиовхода для микрофона

Компьютер имеет гнездо стереофонического (двухканального) микрофона, которое поддерживает дополнительный стереофонический или монофонический микрофон. С помощью программного обеспечения для звукозаписи через внешние микрофоны можно записывать стереозвук.

Для подключения к микрофонному гнезду используйте микрофон со штекером 3,5 мм.

Использование гнезда аудиовыхода для наушников



ВНИМАНИЕ! Перед тем, как надеть обычные наушники, наушники-клипсы или гарнитуру, во избежание повреждения слуха уменьшите громкость.



ПРЕДУПРЕЖДЕНИЕ: Во избежание повреждения внешнего устройства не подключайте к разъему для наушников одноканальный (монофонический) разъем.

Помимо подключения наушников это гнездо можно использовать для подключения аудиоканала аудиоаппаратуры, например дополнительные громкоговорители с внешним питанием или стереосистемы.

При подключении устройств к гнезду для наушников используйте только 3,5 мм стереофонический разъем.

При подключении устройства к гнезду наушников динамики отключаются.

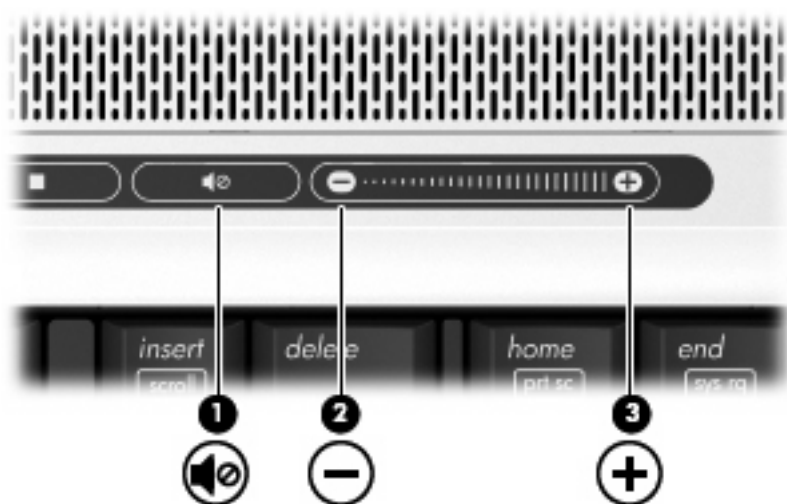
Регулировка громкости

Чтобы отрегулировать громкость, используйте следующие элементы управления.

- Кнопки регулировки громкости на компьютере:
 - Для отключения или восстановления звука нажмите кнопку отключения звука (1).
 - Для уменьшения громкости нажмите кнопку уменьшения громкости (2).
 - Для увеличения громкости нажмите кнопку (3).



ПРИМЕЧАНИЕ: По умолчанию звук нажатия кнопки регулировки громкости включен. Его можно отключить в программе настройки (F10).



- Регулятор громкости Windows®:
 - а. Щелкните значок **Громкость** в области уведомлений, в правом углу панели задач.
 - б. Увеличьте или уменьшите громкость, перемещая ползунок вверх или вниз. Щелкните значок **Без звука** для отключения звука.

—или—

- а. Правой кнопкой мыши щелкните в области уведомлений значок **Громкость** и выберите **Open Volume Mixer** (Открыть регулятор громкости).
- б. В колонке Устройства можно увеличить или уменьшить громкость с помощью перемещения ползунка вверх или вниз. Также можно отключить звук, щелкнув значок **Без звука**.

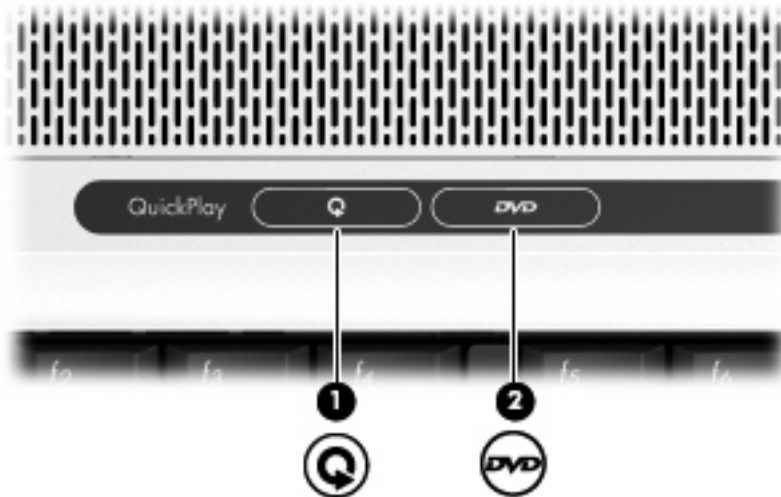
Если значок громкости не отображается в области уведомлений, выполните приведенные ниже действия, чтобы поместить его туда:

- а. Щелкните правой кнопкой мыши значок в области уведомлений, затем щелкните **Свойства**.
- б. Щелкните вкладку **Область уведомлений**.

- в. В разделе значков системы выберите флажок **Громкость**.
- г. Щелкните **ОК**.
- Регуляторы громкости в приложениях:
Регулировка громкости возможна также в некоторых приложениях.

Использование кнопок быстрого запуска

Функции кнопок мультимедиа (1) и DVD (2) зависят от модели компьютера и установленного программного обеспечения. Эти кнопки позволяют воспроизводить фильмы, слушать музыку и просматривать изображения.



При нажатии на кнопку мультимедиа запускается программа QuickPlay.

При нажатии на кнопку DVD активизируется функция воспроизведения DVD программы QuickPlay.



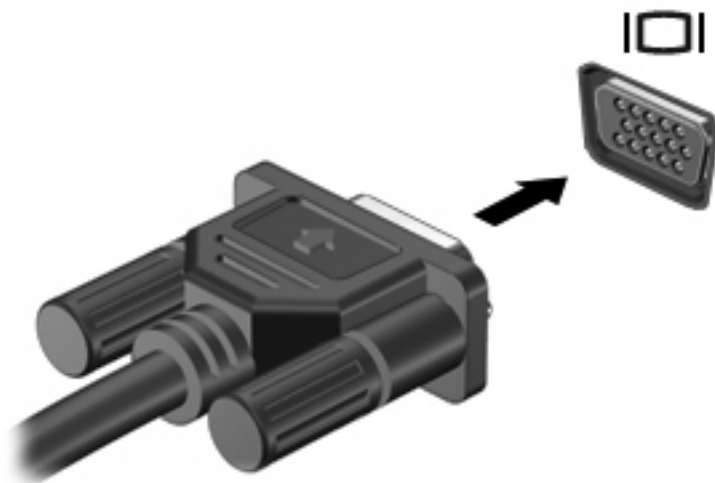
ПРИМЕЧАНИЕ: Если на компьютере настроен запрос пароля для входа в систему, может быть предложено войти в систему Windows. Программа QuickPlay запустится после входа в систему. Дополнительную информацию см. в справке программы QuickPlay.

Использование возможностей видео

Использование порта внешнего монитора

Порт внешнего монитора позволяет подключить к компьютеру внешнее устройство, например, монитор или проектор.

- ▲ Чтобы сделать это, подключите кабель устройства к порту внешнего монитора.



ПРИМЕЧАНИЕ: Если на правильно подключенном внешнем дисплее отсутствует изображение, попробуйте нажать сочетание клавиш **Fn+F4** для переключения изображения на него. При нажатии сочетания клавиш **Fn+F4** изображение будет попеременно отображаться на экране компьютера и внешнем дисплее.

Использование видеовыхода S-Video (только на некоторых моделях)

7-штырьковое выходное гнездо S-Video позволяет подключить компьютер к дополнительному устройству, поддерживающему S-Video, например, к телевизору, видеомagniтофону, видеокамере, диапроектору или плате оцифровки видео.

Для передачи видеосигналов через выходное гнездо S-Video вам понадобится кабель S-Video, который можно приобрести почти в любом магазине электроники. Если вы одновременно используете функции видео и аудио, например, смотрите с экрана телевизора фильм в формате DVD, запущенный на компьютере, необходимо подключить стандартный аудиокабель к разъему для наушников. Этот кабель можно приобрести почти в каждом магазине электроники.

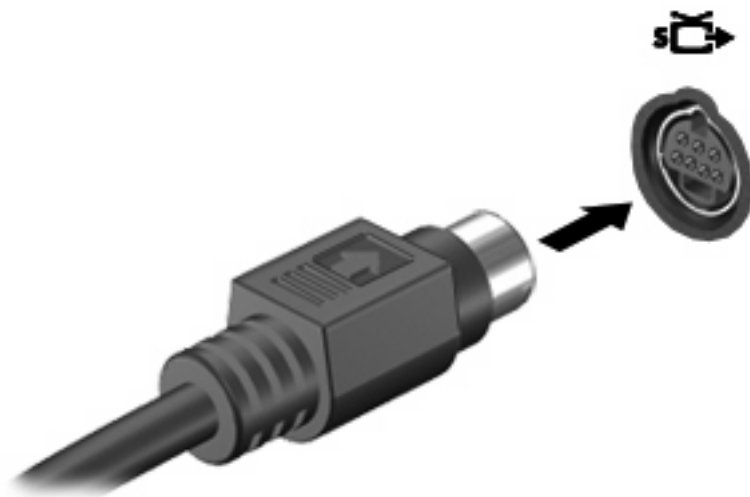
Компьютер допускает подключение одного устройства S-Video к выходному разъему S-Video, при этом изображение может одновременно передаваться на экран компьютера или любой другой внешний дисплей.



ПРИМЕЧАНИЕ: Подключение по S-Video обеспечивает более высокое качество изображения, чем композитное видео.

Чтобы подключить видеоустройство к выходному гнезду S-Video, сделайте следующее:

1. Подключите один конец кабеля S-Video к выходному гнезду S-Video на компьютере.



ПРИМЕЧАНИЕ: Если выходной разъем S-Video на компьютере недоступен вследствие подключения компьютера к дополнительному стыковочному устройству, подключите кабель S-Video к выходному гнезду S-Video на стыковочном устройстве.

2. Подключите другой конец кабеля к видеоустройству, как описано в руководстве пользователя устройства.
3. Нажмите **Fn+F4**, чтобы переключить изображение с одного дисплея, подключенного к компьютеру, на другой.

Использование камеры (только на некоторых моделях)

Некоторые модели компьютеров оборудованы встроенной камерой, расположенной в верхней части дисплея. Камера может использоваться с различным программным обеспечением для выполнения следующих функций:

- Съемка видео
- Передача потокового видео с помощью программного обеспечения для мгновенной отправки сообщений
- Фотосъемка



ПРИМЕЧАНИЕ: Сведения об использовании программного обеспечения для работы со встроенной камерой см. в интерактивной справке для этого программного обеспечения.

Индикатор камеры (1) включается, когда программное обеспечение для работы с видео обращается к камере (2).



Для обеспечения оптимальной производительности при использовании встроенной камеры следуйте приведенным ниже правилам использования:

- Перед началом видеосвязи убедитесь, что установлена последняя версия программного обеспечения для обмена мгновенными сообщениями.
- При использовании некоторых сетевых брандмауэров встроенная камера может работать неправильно. При возникновении затруднений при просмотре или отправке видео другому лицу или в другую локальную сеть, а также за пределы вашего сетевого брандмауэра, обратитесь к поставщику услуг Интернета.
- По возможности размещайте источники яркого света позади камеры, вне области изображения.

Настройка свойств камеры

Можно настроить следующие свойства камеры:

- **Яркость**—Регулировка освещенности изображения. Высокая настройка яркости делает изображение светлее; низкая настройка - темнее.
- **Контраст**—Регулировка разницы между светлыми и темными областями изображения. Высокая настройка контрастности увеличивает насыщенность изображения; низкая настройка контрастности сохраняет большую часть исходного динамического диапазона, но уменьшает объемность изображения.
- **Оттенок**—Регулировка аспекта цвета, отличающего его от другого цвета (что делает цвет красным, зеленым или синим). Оттенок отличается от насыщенности, которая определяет интенсивность цвета.
- **Насыщенность**—Регулировка насыщенности цвета в окончательном изображении. Высокая настройка насыщенности придает изображению глубину; низкая настройка – тонкость.
- **Резкость**—Регулировка определения краев в изображении. Высокая настройка резкости делает изображение более четким; низкая настройка – более мягким.
- **Гамма**—Регулировка контраста, влияющая на серый цвет среднего уровня и полутона изображения. Настройка гаммы изображения позволяет изменять значения яркости среднего диапазона полутонов без значительно изменения теней и света. При низком значении гаммы серые цвета выглядят чернее, а темные цвета – еще более темными.

Диалоговое окно свойств можно открыть из различных программ, использующих встроенную камеру, обычно из меню конфигурации, настроек или свойств.

Использование оптического привода

В зависимости от типа оптического привода и установленного на компьютере программного обеспечения оптический привод позволяет воспроизводить, копировать и создавать компакт-диски или диски DVD.

Расположение установленного привода оптических дисков

- ▲ Выберите **Пуск > Компьютер**.

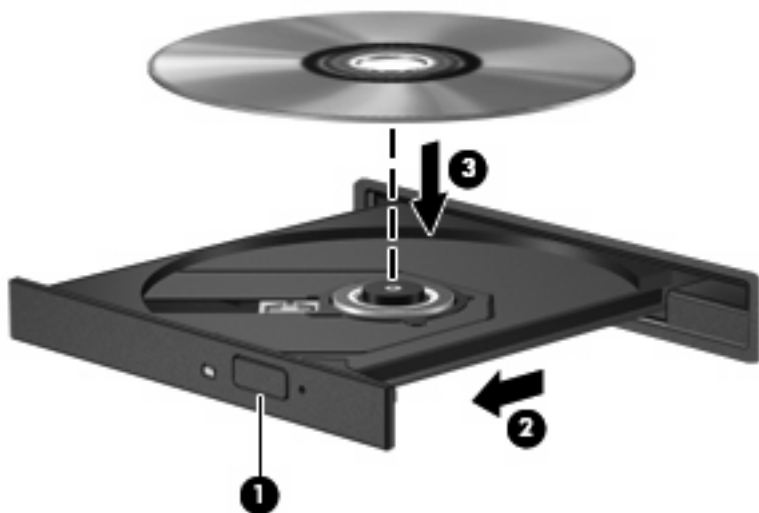
Установка оптического диска

1. Включите компьютер.
2. Нажмите кнопку извлечения (1) на панели привода, чтобы выдвинуть лоток для носителя.
3. Вытащите лоток (2).
4. Держа диск за края, чтобы не касаться поверхности диска, поместите его на шпиндель этикеткой вверх.



ПРИМЕЧАНИЕ: Если лоток выдвинут не до конца, аккуратно сдвиньте диск так, чтобы он оказался на шпинделе.

5. Слегка нажмите на диск (3), чтобы зафиксировать его на шпинделе.



6. Закройте загрузочный лоток.



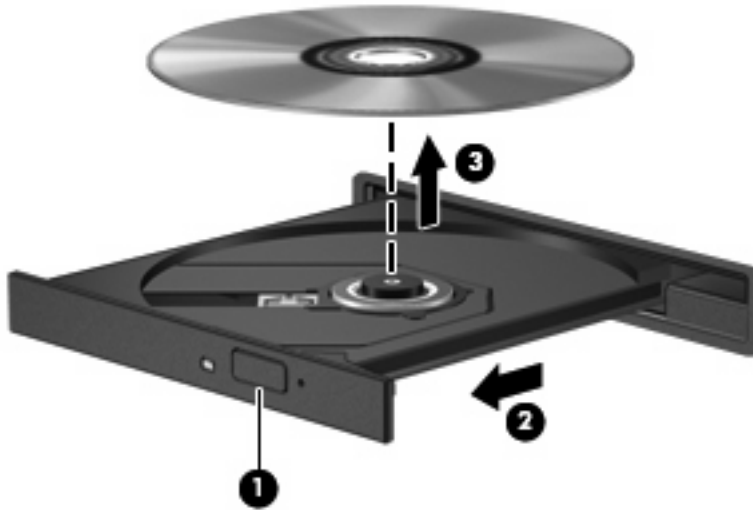
ПРИМЕЧАНИЕ: После установки диска обычно бывает небольшая пауза. Если не был выбран проигрыватель, откроется диалоговое окно Автовоспроизведение. В нем можно выбрать действие, которое необходимо выполнить с содержимым диска.

Извлечение оптического диска при работе компьютера от внешнего источника питания или от батареи.

1. Нажмите кнопку извлечения носителя (1) на панели привода, чтобы открыть лоток, и аккуратно выдвиньте его (2) до остановки.
2. Извлеките диск (3) из лотка, слегка нажав на шпиндель, на котором закреплен диск. Держите диск за края, не прикасаясь к его поверхности.



ПРИМЕЧАНИЕ: Если лоток выдвинут не полностью, аккуратно сдвиньте диск, извлекая его.



3. Вдвиньте лоток и поместите диск в защитный футляр.

Извлечение оптического диска при отсутствии каких-либо источников питания

1. Вставьте конец скрепки для бумаг (1) в специальное отверстие на передней панели привода.
2. Аккуратно нажмите на скрепку для бумаг, чтобы открыть защелку лотка, и вытащите его (2) до упора.
3. Извлеките диск (3) из лотка, слегка нажав на шпиндель, на котором закреплен диск. Держите диск за края, не прикасаясь к его поверхности.



ПРИМЕЧАНИЕ: Если лоток выдвинут не полностью, аккуратно сдвиньте диск, извлекая его.



4. Вдвиньте лоток и поместите диск в защитный футляр.

Использование функций управления воспроизведением

Сочетания клавиш для управления воспроизведением и кнопок управления воспроизведением (только на некоторых моделях) предназначены для управления воспроизведением аудиодиска или диска DVD, вставленного в оптический привод.

Использование сочетаний клавиш для управления воспроизведением

Сочетание клавиш для управления воспроизведением представляет собой сочетание клавиши **Fn (1)** и функциональной клавиши.

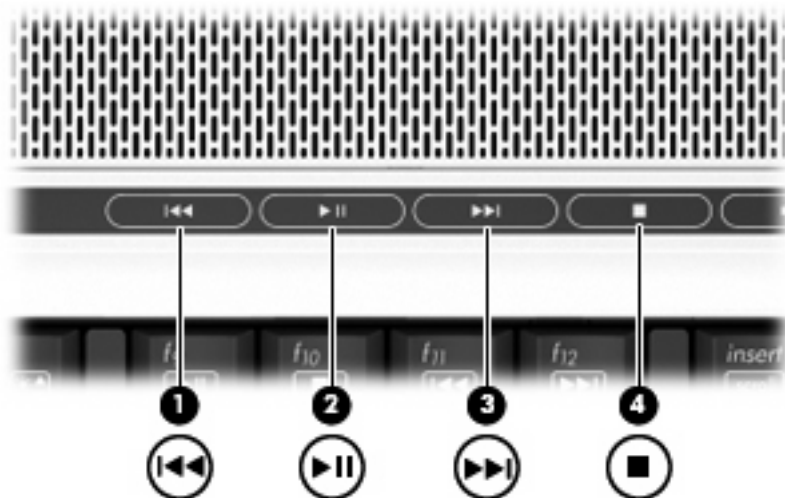
- Если аудиодиск или диск DVD не воспроизводится, нажмите **Fn+F10 (2)** для воспроизведения.
- При воспроизведении аудиодиска или диска DVD используйте следующие сочетания клавиш:
 - Для приостановки или возобновления воспроизведения диска нажмите **Fn+F9 (2)**.
 - Для остановки воспроизведения диска нажмите **Fn+F10 (3)**.
 - Для воспроизведения предыдущей дорожки аудиодиска или раздела диска DVD нажмите **Fn+F11 (4)**.
 - Для воспроизведения следующей дорожки аудиодиска или раздела диска DVD нажмите **Fn+F11 (5)**.



Использование кнопок управления воспроизведением

На следующем рисунке и в следующих разделах описываются функции кнопок для управления воспроизведением.

- Кнопка предыдущей дорожки/перемотки назад (1)
- Кнопка воспроизведения/паузы (2)
- Кнопка следующей дорожки/перемотки вперед (3)
- Кнопка остановки (4)



Кнопка предыдущей дорожки/перемотки назад

Состояние носителя	Кнопка	Функция
Воспроизводится	Кнопка предыдущей дорожки/перемотки назад	Воспроизведение предыдущей дорожки или главы.
Воспроизводится	Fn + кнопка предыдущей дорожки/перемотки назад	Перемотка назад с продолжением воспроизведения.

Кнопка воспроизведения/паузы

Состояние носителя	Кнопка	Функция
Не воспроизводится	Кнопка воспроизведения/паузы	Воспроизведение.
Воспроизводится	Кнопка воспроизведения/паузы	Приостановка воспроизведения.

Кнопка следующей дорожки/перемотки вперед

Состояние носителя	Кнопка	Функция
Воспроизводится	Кнопка следующей дорожки/перемотки вперед	Воспроизведение следующей дорожки или раздела.
Воспроизводится	Fn + кнопка следующей дорожки/перемотки вперед	Перемотка вперед с продолжением воспроизведения.

Кнопка остановки

Состояние носителя	Кнопка	Функция
Воспроизводится	Кнопка остановки	Остановка воспроизведения.

2 Работа с мультимедийным программным обеспечением

На компьютере установлено мультимедийное программное обеспечение. Кроме того, в поставку некоторых моделей может входить оптический диск с дополнительным программным обеспечением.

Компьютер выполняет следующие задачи, связанные с мультимедиа (их список зависит от оборудования и программного обеспечения компьютера):

- воспроизведение цифровых данных: аудио и видео компакт-дисков и дисков DVD, интернет-радио;
- создание или копирование компакт-дисков с данными;
- создание, монтаж и запись аудиодисков;
- создание, монтаж и запись видеофильма или видеоролика на диск DVD или компакт-диск с видео.



ПРЕДУПРЕЖДЕНИЕ: Чтобы избежать потери данных или повреждения диска, соблюдайте следующие инструкции:

Перед записью диска подключите компьютер к надежному внешнему источнику питания. Не записывайте информацию на диск, если компьютер работает от батареи.

Перед записью диска закройте все приложения, кроме используемой программы для работы с дисками.

Не выполняйте копирование непосредственно с диска-оригинала или сетевого диска на записываемый диск. Скопируйте сначала данные с диска-оригинала или сетевого диска на жесткий диск и только потом — на записываемый диск.

Не пользуйтесь клавиатурой и не переносите компьютер во время записи диска. Процесс записи чувствителен к вибрациям.



ПРИМЕЧАНИЕ: Сведения об использовании прилагаемого к компьютеру программного обеспечения можно найти в указаниях производителя, которые могут быть записаны на компакт-диске в виде файлов справочной системы или находиться на веб-узле производителя программного обеспечения.

Открытие предустановленного мультимедийного программного обеспечения

1. Нажмите кнопку **Пуск > Все программы**.
2. Щелкните программу, которую хотите открыть.

Установка мультимедийного программного обеспечения с диска

1. Вставьте диск в оптический привод.
2. Когда откроется мастер установки, следуйте указаниям на экране.
3. При появлении соответствующего сообщения перезагрузите компьютер.

Использование мультимедийного программного обеспечения

1. Нажмите кнопку **Пуск**, выберите **Все программы**, а затем выберите нужную мультимедийную программу. Например, если нужно воспроизвести аудиодиск в программе быстрого воспроизведения, щелкните **QuickPlay** (Быстрое воспроизведение).



ПРИМЕЧАНИЕ: Некоторые программы могут находиться во вложенных папках.

2. Вставьте диск, например аудио компакт-диск, в оптический привод.
3. Следуйте указаниям на экране.

—или—

1. Вставьте диск, например аудио компакт-диск, в оптический привод.
Появится диалоговое окно Автовоспроизведение.
2. Щелкните мультимедийную задачу в списке задач.

Предотвращение прерываний воспроизведения

Для снижения вероятности прерывания воспроизведения:

- Сохраните все данные и закройте все приложения, прежде чем запускать воспроизведение компакт-диска или диска DVD.
- Не подключайте и не отключайте оборудование во время воспроизведения диска.

Не входите в спящий или ждущий режим во время воспроизведения диска. В противном случае может появиться сообщение с запросом на продолжение. Если появилось это сообщение, нажмите кнопку **Нет**. После того, как нажата кнопка Нет, произойдет следующее:

- Воспроизведение может возобновиться.
— или —
- Окно воспроизведения мультимедийной программы может закрыться. Чтобы возобновить воспроизведение компакт-диска или диска DVD, нажмите кнопку **Play** (Воспроизведение) в мультимедийной программе и перезапустите диск. Иногда может быть необходимо выйти из программы и снова открыть ее.

Изменение региона для DVD

Большинство дисков DVD, содержимое которых защищено авторским правом, содержат также коды региона. Коды региона позволяют защищать авторские права в различных странах.

Диск DVD, содержащий код региона, можно воспроизвести только в том случае, если код соответствует коду региона привода дисков DVD.



ПРЕДУПРЕЖДЕНИЕ: Код региона привода дисков DVD может быть изменен только 5 раз.

После пятого изменения выбранный код региона становится постоянным.

Число оставшихся изменений кода региона отображается в поле **Осталось изменений** на вкладке **Регионы для DVD (регионы DVD)**. Число, отображающееся в данном поле, включает последнее пятое изменение.

Чтобы изменить регион с помощью операционной системы, необходимо выполнить следующие действия.

1. Выберите **Пуск > Компьютер > Свойства системы**.
2. В левой панели окна щелкните **Менеджер устройств**.



ПРИМЕЧАНИЕ: Для увеличения уровня безопасности компьютера в Windows предусмотрена функция **Контроль учетных записей пользователей**. При выполнении таких задач, как установка приложений, запуск служебных программ или изменение параметров Windows может появиться запрос на разрешение или пароль. Для получения дополнительных сведений обратитесь к интерактивной справке Windows.

3. Для параметра **DVD/CD-ROM-дисководы** установите значок плюс.
4. Щелкните правой кнопкой мыши привод DVD, для которого требуется изменить код региона, и выберите пункт **Свойства**.
5. Сделайте необходимые изменения на вкладке **Регион для DVD**.
6. Щелкните **ОК**.

Выдержка из уведомления об авторских правах

В соответствии с законами об авторских правах незаконное копирование материалов, защищенных авторским правом, в том числе компьютерных программ, фильмов, телепрограмм, радиопрограмм и звукозаписей является уголовным преступлением. Не используйте данный компьютер для подобных целей.

Указатель

- А**
аудиовход, гнездо для микрофона 1, 3
аудиовход, гнездо для микрофона, расположение 1
аудиовыход, гнездо для наушников 1, 3
- В**
видеовыход S-Video 8
Видеомагнитофон 3
внутренний микрофон, расположение 1
вставные наушники 1
- Г**
гнезда
аудиовход (микрофон) 1, 3
аудиовыход (наушники) 1, 3
видеовыход S-Video 8
громкость, регулировка 4
- Д**
динамики 1
диск DVD
извлечение, при наличии питания 12
извлечение, при отсутствии питания 13
установка 11
- З**
защита при воспроизведении 19
звуковые возможности 1
- К**
камера
расположение 9
свойства 10
- кнопка мультимедиа 6
кнопка отключения звука 4
Кнопка DVD 6
кнопки
воспроизведение/пауза 15
кнопка предыдущей дорожки/перемотки назад 15
кнопка следующей дорожки/перемотки вперед 15
мультимедиа 6
остановка 15
отключение звука 1, 4
DVD 6
кнопки быстрого запуска 6
кнопки управления
воспроизведением 15
коды регионов, DVD 21
компакт-диск
воспроизведение 19
запись 18
защита 18
извлечение, при наличии питания 12
извлечение, при отсутствии питания 13
установка 11
- М**
микрофон, внутренний 1
микрофоны, поддерживаемые 3
монитор, подключение 7
мультимедийное программное обеспечение
использование 19
описание 18
- Н**
наушники 1
- О**
оптический диск
запись 18
извлечение, при наличии питания 12
извлечение, при отсутствии питания 13
установка 11
отключение звука, расположение кнопки 1
- П**
порт внешнего монитора 7
порты
внешний монитор 7
предупреждение об авторских правах 21
привод оптических дисков
воспроизведение 19
защита 18
программное обеспечение
использование 19
мультимедиа 18
программы
использование 19
мультимедиа 18
проектор, подключение 7
- Р**
регион для DVD 21
регулятор громкости, расположение 1
- С**
сочетания клавиш для управления
воспроизведением 14
- Т**
Телевизор 3

D

DVD

- воспроизведение 19
- запись 18
- защита 18
- изменение региона для
DVD 21

Q

- QuickPlay 6

Модули памяти

Руководство пользователя

© Copyright 2007 Hewlett-Packard
Development Company, L.P.

Информация, содержащаяся в настоящем документе, может быть изменена без предварительного уведомления. Все виды гарантий на продукты и услуги компании HP указываются исключительно в заявлениях о гарантии, прилагаемых к указанным продуктам и услугам. Никакие сведения, содержащиеся в данном документе, не должны истолковываться как предоставление дополнительных гарантий. Компания HP не несет ответственности за технические ошибки или опечатки, которые могут содержаться в настоящем документе.

Первая редакция: апрель 2007 г.

Номер документа: 438943-251

Уведомление о продукте

В данном руководстве описываются функции, являющиеся общими для большинства моделей. Некоторые функции могут отсутствовать на вашем компьютере.

Содержание

Замена модуля памяти

Указатель 5

Замена модуля памяти

В компьютере есть один отсек для модуля памяти, расположенный в нижней части компьютера. Объем памяти компьютера можно увеличить за счет обновления имеющегося модуля памяти в гнезде для модуля памяти.



ВНИМАНИЕ! Во избежание поражения электрическим током и повреждения оборудования перед установкой модуля памяти отключите кабель питания и извлеките батарею.



ПРЕДУПРЕЖДЕНИЕ: Статическое электричество может повредить электронные компоненты. Перед выполнением каких-либо действий прикоснитесь к заземленному металлическому предмету, чтобы снять заряд статического электричества.



ПРИМЕЧАНИЕ: Для использования двухканальной конфигурации при добавлении второго модуля памяти убедитесь, что оба модуля имеют одинаковую емкость.

Чтобы добавить или заменить модуль памяти, выполните следующие действия.

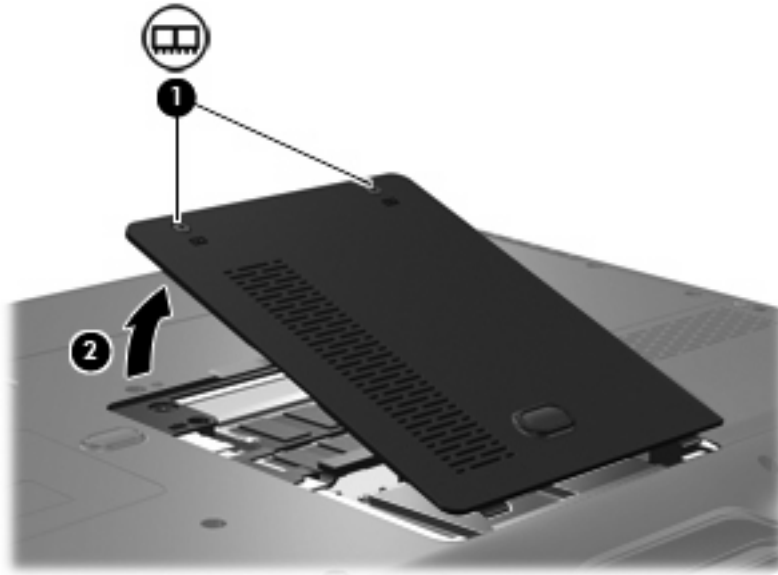
1. Сохраните результаты работы и закройте все используемые программы.




ПРИМЕЧАНИЕ: Если компьютер находится в спящем или ждущем режиме, перед выключением компьютера необходимо выйти из спящего или ждущего режима. Если нет уверенности в том, выключен компьютер или находится в спящем режиме, включите его, нажав кнопку питания. Затем выключите компьютер с помощью операционной системы.

2. Нажмите кнопку **Пуск**, затем нажмите стрелку рядом с кнопкой Lock (Блокировка) и выберите **Завершение работы**.
3. Закройте экран.
4. Отсоедините от компьютера все внешние устройства.
5. Отключите кабель питания от розетки переменного тока.
6. Переверните компьютер и положите его на плоскую поверхность.
7. Извлеките аккумуляторную батарею.
8. Открутите 2 винта отсека для модулей памяти **(1)**.

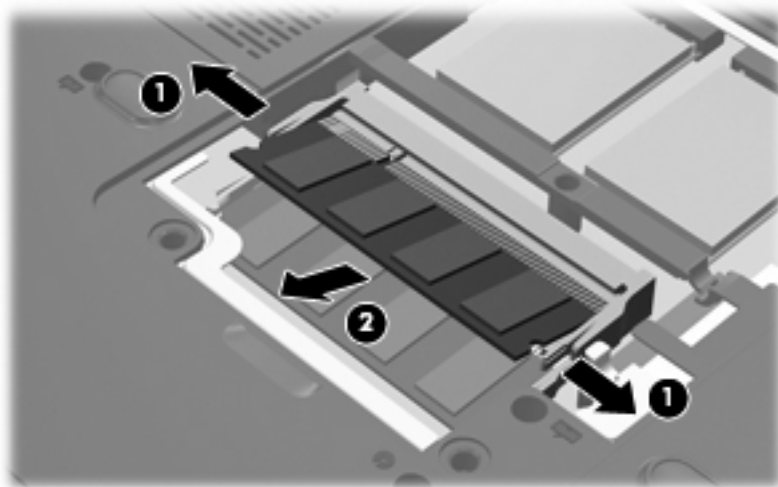
9. Поднимите и снимите крышку отсека для модулей памяти (2).



10. Извлеките модуль памяти:

 **ПРЕДУПРЕЖДЕНИЕ:** Чтобы избежать повреждения модуля памяти, держите его только за края, не дотрагивайтесь до компонентов модуля и не сгибайте его.

- a. Оттяните защелки (1) по краям модуля памяти.
Модуль памяти приподнимется.
- б. Возьмите модуль памяти за края (2) и осторожно извлеките его из гнезда.
Чтобы защитить модуль памяти, поместите его в антистатическую упаковку.

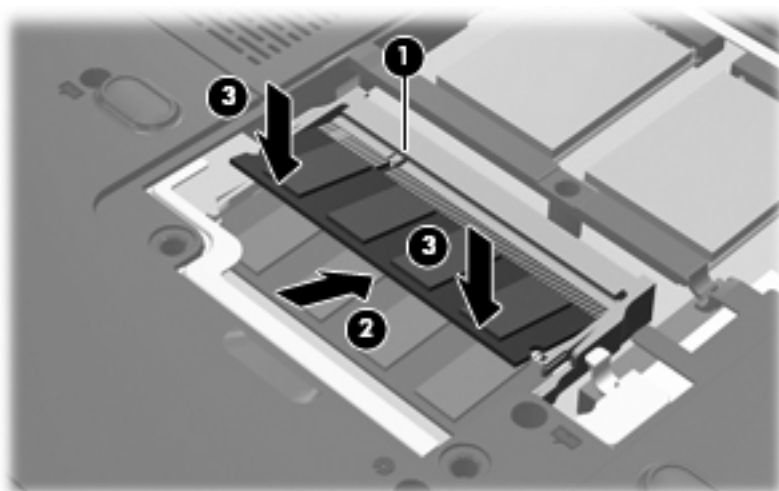


11. Для установки нового модуля памяти выполните следующие действия.

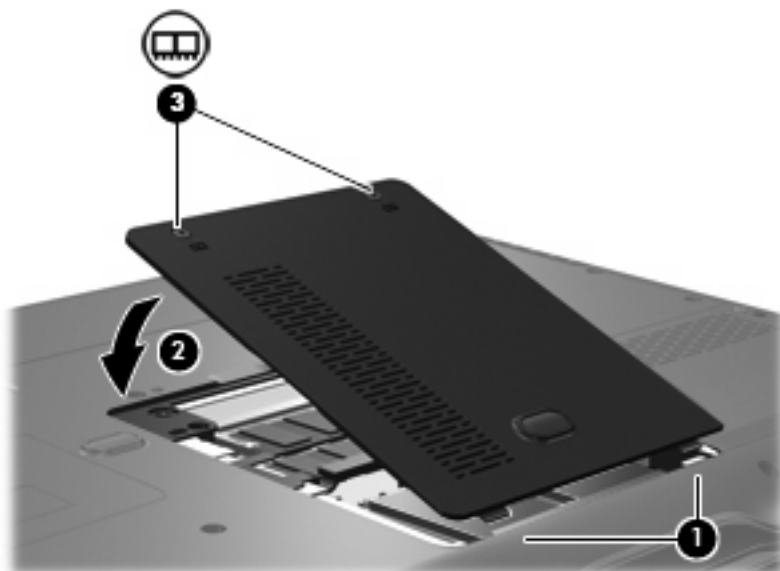


ПРЕДУПРЕЖДЕНИЕ: Чтобы избежать повреждения модуля памяти, держите его только за края, не дотрагивайтесь до компонентов модуля и не сгибайте его.

- а. Совместите вырез (1) модуля памяти с выступом в гнезде.
- б. Расположите модуль памяти под углом 45 градусов к поверхности отсека и вставьте модуль (2) в гнездо до упора.
- в. Аккуратно надавливайте на края модуля памяти (3), пока защелки не зафиксируются на месте.



12. Совместите выступы (1) крышки отсека для модулей памяти с вырезами в корпусе компьютера.
13. Закройте крышку (2).
14. Закрутите 2 винта отсека для модулей памяти (3).



15. Установите на место батарею.

16. Подключите внешнее питание и внешние устройства.
17. Включите компьютер.

Указатель

К

крышка отсека для модулей
памяти
 замена 3
 извлечение 2

М

модуль памяти
 добавление 1
 замена 1
 извлечение 2
 обновление 1
 установка 2

П

память
 добавление модулей
 памяти 1
 замена модулей памяти 1
 обновление модулей
 памяти 1

Сенсорная панель и клавиатура

Руководство пользователя

© Copyright 2007 Hewlett-Packard
Development Company, L.P.

Windows является охраняемым товарным
знаком корпорации Microsoft,
зарегистрированным в США.

Информация, содержащаяся в
настоящем документе, может быть
изменена без предварительного
уведомления. Все виды гарантий на
продукты и услуги компании HP
указываются исключительно в
заявлениях о гарантии, прилагаемых к
указанным продуктам и услугам. Никакие
сведения, содержащиеся в данном
документе, не должны истолковываться
как предоставление дополнительных
гарантий. Компания HP не несет
ответственности за технические ошибки
или опечатки, которые могут содержаться
в настоящем документе.

Первая редакция: апрель 2007 г.

Номер документа: 438898-251

Уведомление о продукте

В данном руководстве пользователя описываются функции, являющиеся общими для большинства моделей. Некоторые функции могут быть недоступны на вашем компьютере.

Содержание

1 Использование сенсорной панели

Использование сенсорной панели TouchPad	1
Установка параметров сенсорной панели	2
Подключение внешней мыши	2

2 Использование клавиатуры

Использование сочетаний клавиш	3
Отображение сведений о системе (Fn+ESC)	4
Открытие центра справки и поддержки (Fn+F1)	4
Открытие окна параметров печати (Fn+F2)	5
Открытие обозревателя Интернета (Fn+F3)	6
Переключение изображения на экране (Fn+F4)	6
Перевод компьютера в спящий режим (Fn+F5)	7
Активизация функции QuickLock (Fn+F6)	7
Уменьшение яркости экрана (Fn+F7)	7
Увеличение яркости экрана (Fn+F8)	7
Запуск, приостановка или возобновление воспроизведения аудиодиска или диска DVD (Fn+F9)	7
Остановка воспроизведения аудиодиска или диска DVD (Fn+F10)	8
Воспроизведение предыдущей дорожки или раздела аудиодиска или диска DVD (Fn+F11)	8
Воспроизведение следующей дорожки или раздела аудиодиска или диска DVD (Fn+F12)	8

3 Использование клавиатур

Использование дополнительной внешней цифровой панели	10
--	----

4 Очистка сенсорной панели и клавиатуры

Указатель	12
-----------------	----

1 Использование сенсорной панели

Использование сенсорной панели TouchPad

На приведенном ниже рисунке и в таблице описана сенсорная панель.



Компонент	Описание
(1) Индикатор сенсорной панели	<ul style="list-style-type: none">Синий: сенсорная панель включена.Желтый: сенсорная панель отключена.
(2) Сенсорная панель*	Перемещение указателя, выбор и запуск объектов на экране.
(3) Левая кнопка TouchPad*	Выполняет функцию левой кнопки мыши.
(4) Правая кнопка сенсорной панели*	Выполняет функцию правой кнопки мыши.
(5) Зона прокрутки TouchPad*	Прокрутка вверх и вниз.
(6) Кнопка включения/выключения сенсорной панели	Включение/выключение сенсорной панели.

*В данной таблице приведены заводские значения параметров. Для просмотра и изменения параметров указывающих устройств выберите **Пуск > Панель управления > Оборудование и звук > Мышь**.

Для перемещения указателя проведите пальцем по поверхности сенсорной панели в направлении необходимого перемещения указателя. Используйте кнопки TouchPad как

соответствующие кнопки мыши. Для прокрутки вверх или вниз с помощью зоны вертикальной прокрутки TouchPad проведите пальцем вверх или вниз по линиям.



ПРИМЕЧАНИЕ: При использовании сенсорной панели для перемещения курсора необходимо поднять палец с сенсорной панели до перемещения в зону прокрутки. Простое проведение пальца от сенсорной панели к зоне прокрутки не приведет к активизации функции прокрутки.

Установка параметров сенсорной панели

Для открытия окна 'Свойства мыши' выберите **Пуск > Панель управления > Оборудование и звук > Мышь**.

При помощи свойств мыши в операционной системе Windows® настройте параметры указывающих устройств, например, назначение кнопок, скорость щелчка и параметры указателя.

Подключение внешней мыши

Внешняя мышь для порта USB может подключаться к одному из портов USB компьютера. Кроме того, мышь для порта USB может подключаться к системе через порт дополнительной станции или дополнительного устройства расширения.

2 Использование клавиатуры

Использование сочетаний клавиш

Сочетание клавиш означает одновременное нажатие клавиши **Fn** (1) и либо клавиши **esc** (2), либо одной из функциональных клавиш (3).

Значки на клавишах **F1 – F12** обозначают функции сочетаний клавиш. Функции сочетаний клавиш и выполняемые с их помощью процедуры описываются в следующих разделах.



Функция	Сочетание клавиш
Отображение сведений о системе.	Fn+esc
Открытие центра справки и поддержки.	Fn+F1
Открытие окна параметров печати.	Fn+F2
Открытие обозревателя Интернета.	Fn+F3
Переключение изображения с экрана компьютера на внешний монитор и наоборот.	Fn+F4
Перевод компьютера в спящий режим.	Fn+F5
Активизация функции QuickLock.	Fn+F6
Уменьшение яркости экрана.	Fn+F7
Увеличение яркости экрана.	Fn+F8

Функция	Сочетание клавиш
Запуск, приостановка или возобновление воспроизведения аудиодиска или диска DVD.	Fn+F9
Остановка воспроизведения аудиодиска или диска DVD.	Fn+F10
Воспроизведение предыдущей дорожки или раздела аудиодиска или диска DVD.	Fn+F11
Воспроизведение следующей дорожки аудиодиска или диска DVD.	Fn+F12

Чтобы воспользоваться сочетанием клавиш, выполните следующие действия:

- Нажмите и отпустите клавишу **Fn**, а затем нажмите и отпустите вторую клавишу, входящую в сочетание.
— или —
- Нажмите и удерживайте клавишу **Fn**, нажмите вторую клавишу и отпустите обе клавиши одновременно.

Отображение сведений о системе (Fn+ESC)

Для отображения сведений о компонентах оборудования системы и номера версии BIOS нажмите **Fn+ESC**.

При использовании сочетания клавиш **Fn+ESC** в Windows версия BIOS (базовой системы ввода-вывода) отображается как дата BIOS. На некоторых моделях компьютеров дата BIOS отображается в десятичном формате. Дата BIOS иногда называется версией системного ПЗУ.

Открытие центра справки и поддержки (Fn+F1)

Нажмите **Fn+F1**, чтобы открыть центр справки и поддержки.

Кроме материалов по операционной системе, центр справки и поддержки предоставляет следующую информацию и инструменты:

- сведения о компьютере, такие как модель и серийный номер, установленное программное обеспечение, компоненты оборудования системы и технические характеристики;
- ответы на вопросы об использовании компьютера;
- руководства по изучению функций компьютера и Windows;
- обновления для операционной системы Windows, драйверов и программного обеспечения, установленного на компьютере;
- проверка работы компьютера;
- автоматизированное и интерактивное устранение неполадок, решения по ремонту и процедуры восстановления системы;
- ссылки для специалистов поддержки.

Открытие окна параметров печати (Fn+F2)

Нажмите **Fn+F2**, чтобы открыть окно параметров печати активного приложения Windows.

Открытие обозревателя Интернета (Fn+F3)

Нажмите **Fn+F3**, чтобы открыть обозреватель Интернета.

До настройки Интернета или сетевых служб сочетание клавиш **Fn+F3** используется для открытия мастера подключения к Интернету.

После настройки Интернета или сетевых служб, а также домашней страницы вашего обозревателя Интернета сочетание клавиш **Fn+F3** используется для быстрого получения доступа к Интернету и открытия домашней страницы.

Переключение изображения на экране (Fn+F4)

Чтобы переключить изображение с одного монитора, подключенного к системе, на другой, нажмите **Fn+F4**. Например, если к компьютеру подключен внешний монитор, при нажатии сочетания клавиш **Fn+F4** изображение будет попеременно отображаться на экране компьютера, на внешнем мониторе и на обоих устройствах одновременно.

Большинство внешних мониторов получают от компьютера видеосигнал в формате внешнего VGA. Сочетание клавиш **Fn+F4** служит для переключения вывода изображения на другие устройства, получающие видеосигнал с компьютера.

Командой сочетания клавиш **Fn+F4** поддерживаются следующие типы видеосигналов (приведены примеры устройств, использующих эти типы сигналов):

- ЖКД (экран компьютера);
- внешний VGA (большинство внешних мониторов);
- S-Video (телевизоры, видеокамеры, видеомagniтофоны и платы оцифровки видео с входным разъемом S-Video)
- композитный видеосигнал (телевизоры, видеокамеры, видеомagniтофоны и платы оцифровки видео со входным разъемом композитного видео).



ПРИМЕЧАНИЕ: Композитные видеоустройства могут быть подключены к системе только с помощью дополнительной станции или дополнительного устройства расширения.

Перевод компьютера в спящий режим (Fn+F5)



ПРЕДУПРЕЖДЕНИЕ: Во избежание потери информации сохраните данные перед переходом в спящий режим.

Для перевода компьютера в спящий режим нажмите **Fn+F5**.

При переходе в спящий режим информация сохраняется в специальном файле на жестком диске и компьютер выключается.

Перед переводом компьютера в спящий режим его необходимо включить.

Для выхода из спящего режима нажмите и отпустите кнопку питания.

Функцию сочетания клавиш **Fn+F5** можно изменить. Например, можно настроить сочетание клавиш **Fn+F5** так, чтобы при его нажатии компьютер переходил в ждущий, а не спящий режим.

Активизация функции QuickLock (Fn+F6)

Нажмите **Fn+F6** для активизации функции безопасности QuickLock.

Функция QuickLock защищает информацию с помощью окна операционной системы "Вход". Во время отображения окна "Вход" доступ к компьютеру возможен только после ввода пароля пользователя Windows или пароля администратора Windows.



ПРИМЕЧАНИЕ: Для использования функции QuickLock необходимо установить пароль пользователя Windows или пароль администратора Windows. Для получения инструкций обратитесь в центр справки и поддержки.

Для использования функции QuickLock нажмите **Fn+F6** для открытия диалогового окна "Вход" и установки защиты компьютера. Затем следуйте инструкциям на экране для ввода пароля пользователя Windows или пароля администратора Windows и получения доступа к компьютеру.

Уменьшение яркости экрана (Fn+F7)

Нажмите сочетание клавиш **Fn+F7**, чтобы уменьшить яркость экрана. Если удерживать нажатые клавиши, яркость будет продолжать уменьшаться.

Увеличение яркости экрана (Fn+F8)

Нажмите сочетание клавиш **Fn+F8**, чтобы увеличить яркость экрана. Если удерживать нажатые клавиши, яркость будет продолжать увеличиваться.

Запуск, приостановка или возобновление воспроизведения аудиодиска или диска DVD (Fn+F9)

Сочетание клавиш **Fn+F9** применяется только при установленном аудиодиске или диске DVD:

- Если аудиодиск или диск DVD не воспроизводятся, нажмите сочетание клавиш **Fn+F9** для начала или возобновления воспроизведения.
- Если аудиодиск или диск DVD воспроизводятся, нажмите сочетание клавиш **Fn+F9** для приостановки воспроизведения.

Остановка воспроизведения аудиодиска или диска DVD (Fn+F10)

Нажмите сочетание клавиш **Fn+F10** для остановки воспроизведения аудиодиска или диска DVD.

Воспроизведение предыдущей дорожки или раздела аудиодиска или диска DVD (Fn+F11)

Во время воспроизведения аудиодиска или диска DVD нажмите сочетание клавиш **Fn+F11** для воспроизведения предыдущей дорожки компакт-диска или предыдущего раздела диска DVD.

Воспроизведение следующей дорожки или раздела аудиодиска или диска DVD (Fn+F12)

Во время воспроизведения аудиодиска или диска DVD нажмите сочетание клавиш **Fn+F12** для воспроизведения следующей дорожки компакт-диска или следующего раздела диска DVD.

3 Использование клавиатур

Компьютер имеет встроенную цифровую панель клавиатуры; кроме того, поддерживается дополнительно поставляемая внешняя цифровая панель и дополнительно поставляемая внешняя клавиатура с цифровой панелью.



Компонент	Описание
(1) Клавиша Fn	При нажатии одновременно с функциональной клавишей или клавишей esc запускаются часто используемые системные функции.
(2) Клавиша num lk	Нажмите клавишу Fn для включения встроенной цифровой панели клавиатуры.
(3) Индикатор num lock	Светится: включен режим num lock.
(4) Встроенная цифровая панель	Может использоваться как клавиши на внешней цифровой клавиатуре.

Использование дополнительной внешней цифровой панели

Функции большинства клавиш на большинстве внешних цифровых панелей зависят от того, включен ли режим num lock. (Режим num lock по умолчанию выключен.) Например:

- Когда режим цифровой панели включен, большинство клавиш цифровой панели выполняют функцию ввода цифр.
- Когда режим цифровой панели выключен, большинство клавиш на цифровой панели работают как клавиши перемещения курсора, клавиши page up и page down.

При включении режима цифровой панели на внешней цифровой панели на компьютере загорается индикатор num lock. При выключении режима цифровой панели на внешней цифровой панели индикатор num lock на компьютере гаснет.

Чтобы в процессе работы включить или отключить режим цифровой панели на внешней цифровой панели, выполните следующее:

- ▲ Нажмите клавишу **num lock** на внешней цифровой панели, а не на клавиатуре компьютера.

4 Очистка сенсорной панели и клавиатуры

Грязь и жирные пятна на сенсорной панели могут привести к тому, что курсор будет перемещаться по экрану скачками. Чтобы избежать этого, протирайте сенсорную панель влажной тканью и чаще мойте руки, когда работаете с компьютером.



ВНИМАНИЕ! Во избежание поражения электрическим током и повреждения внутренних компонентов не используйте насадку для пылесоса при очистке клавиатуры. После обработки пылесосом на поверхности клавиатуры может остаться грязь.

Регулярно очищайте клавиатуру, чтобы предотвратить залипание клавиш, а также удалить пыль, пух и частицы, которые попадают под клавиши. Чтобы убрать мусор вокруг клавиш и из-под них, можно продуть клавиатуру из пневматической трубки с тонкой насадкой.



Указатель

- В**
встроенная цифровая панель, расположение 9
- З**
зоны прокрутки, TouchPad 1
- И**
изображение на экране, переключение 6
индикаторы
 сенсорная панель 1
 num lock 9
- К**
клавиатура
 использование 3
 очистка 11
клавиша Fn 3
кнопки
 включение/выключение сенсорной панели 1
 TouchPad 1
композитное видео 6
- М**
мышь, внешняя
 подключение 2
 установка параметров 2
- С**
сенсорная панель
 очистка 11
 расположение 1
Сенсорная панель
 установка параметров 2
сенсорная панель, кнопка включения/выключения 1
сенсорная панель, расположение индикатора 1
- сочетание клавиш для обозревателя Интернета 6
сочетание клавиш для отображения сведений о системе 4
сочетание клавиш для перевода в спящий режим 7
Сочетание клавиш для справки и поддержки 4
сочетание клавиш окна параметров печати 5
сочетание клавиш QuickLock 7
сочетания клавиш
 активизация функции QuickLock 7
 использование 4
 описание 3
 открытие обозревателя Интернета 6
 открытие окна параметров печати 5
 открытие центра справки и поддержки 4
 отображение сведений о системе 4
 перевод компьютера в спящий режим 7
 переключение изображения на экране 6
 увеличение яркости экрана 7
 уменьшение яркости экрана 7
 элементы управления аудиодиском или диском DVD 7
сочетания клавиш для управления яркостью экрана 7
- сочетания клавиш, расположение 3
- Т**
типы видеосигналов 6
- Ф**
функциональные клавиши 3
- Э**
экран
 изображение, переключение 6
 сочетания клавиш для управления яркостью экрана 7
элементы управления мультимедиа, сочетания клавиш 7
- N**
num lock, расположение индикатора 9
- S**
S-Video 6
- T**
TouchPad
 зоны прокрутки 1
 использование 1
 кнопки 1
 расположение 1

Внешние устройства

Руководство пользователя

© Copyright 2007 Hewlett-Packard
Development Company, L.P.

Информация, содержащаяся в настоящем документе, может быть изменена без предварительного уведомления. Все виды гарантий на продукты и услуги компании HP указываются исключительно в заявлениях о гарантии, прилагаемых к указанным продуктам и услугам. Никакие сведения, содержащиеся в данном документе, не должны истолковываться как предоставление дополнительных гарантий. Компания HP не несет ответственности за технические ошибки или опечатки, которые могут содержаться в настоящем документе.

Первая редакция: апрель 2007 г.

Номер документа: 438939-251

Уведомление о продукте

В данном руководстве описываются функции, являющиеся общими для большинства моделей. Некоторые функции могут отсутствовать на вашем компьютере.

Содержание

1 Использование устройства USB

Подключение устройства USB	2
Остановка и извлечение устройства USB	2

2 Использование устройства 1394

Подключение устройства 1394	5
Остановка и извлечение устройства 1394	5

3 Использование порта расширения

Указатель	7
-----------------	---


1 Использование устройства USB

Порт USB используется для подключения таких дополнительных внешних устройств, как клавиатура, мышь, привод, принтер, сканер или разветвитель USB, к компьютеру или к дополнительному устройству расширения.

Для некоторых устройств USB может понадобиться дополнительное программное обеспечение, обычно поставляемое вместе с устройством. Для получения дополнительных сведений о программном обеспечении для конкретного устройства см. инструкции производителя.

В зависимости от модели, компьютер может иметь до 3 портов USB с поддержкой устройств USB 1.0, USB 1.1 и USB 2.0. Чтобы увеличить количество портов USB, подключите дополнительный концентратор или устройство расширения.

Подключение устройства USB

 **ПРЕДУПРЕЖДЕНИЕ:** Для предотвращения повреждения разъема порта USB при подключении устройства USB прикладывайте минимальные усилия.

- ▲ Чтобы подключить устройство USB к компьютеру, подключите кабель USB устройства к порту USB.




При обнаружении устройства раздастся звуковой сигнал.



ПРИМЕЧАНИЕ: При первом подключении устройства USB, в области уведомлений, в правой части панели задач, отобразится сообщение “Установка программного обеспечения драйвера устройства”.

Остановка и извлечение устройства USB

 **ПРЕДУПРЕЖДЕНИЕ:** Во избежание потери данных или зависания системы остановите устройство USB перед отключением.

ПРЕДУПРЕЖДЕНИЕ: Для предотвращения повреждения разъема USB при извлечении устройства USB не дергайте за кабель.

1. Дважды щелкните значок **Безопасное удаление оборудования** в области уведомлений в правом углу панели задач.



ПРИМЕЧАНИЕ: Чтобы вывести на экран значок Безопасное удаление оборудования, щелкните в области уведомления значок **Отображать скрытые значки** (< или <<).

2. Щелкните название устройства в списке.



ПРИМЕЧАНИЕ: Если данного устройства USB нет в списке, то вы не должны останавливать его работу перед отключением.

3. Нажмите кнопку **Стоп** и кнопку **ОК**.
4. Извлеките устройство.


2 Использование устройства 1394

Порт IEEE 1394 является аппаратным интерфейсом, который может быть использован для подключения к компьютеру высокоскоростных устройств мультимедиа или хранения данных. Сканеры, цифровые камеры и цифровые видеокамеры зачастую требуют подключения к порту 1394.

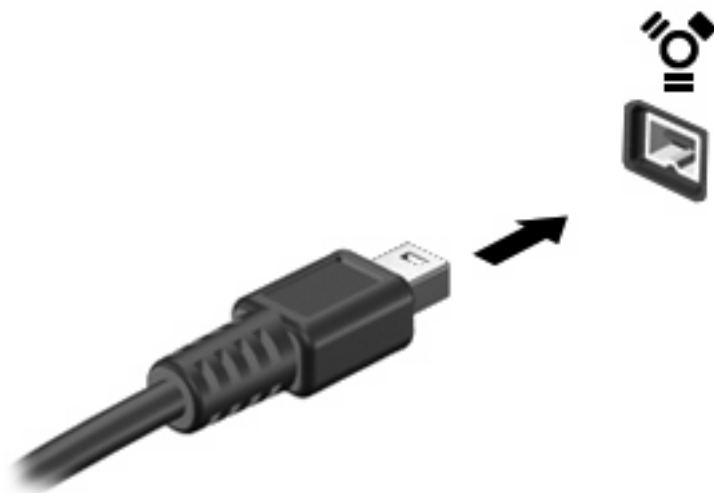
Для некоторых устройств 1394 может понадобиться дополнительное программное обеспечение, обычно поставляемое вместе с устройством. Для получения дополнительных сведений о программном обеспечении для конкретного устройства см. руководство пользователя для данного устройства.

Порт 1394 также поддерживает устройства IEEE 1394a.

Подключение устройства 1394


 **ПРЕДУПРЕЖДЕНИЕ:** Для предотвращения повреждения разъема порта 1394 при подключении устройства 1394 прикладывайте минимальные усилия.

- ▲ Чтобы подключить устройство 1394 к компьютеру, подключите кабель 1394 устройства к порту 1394.



При обнаружении устройства раздастся звуковой сигнал.

Остановка и извлечение устройства 1394

 **ПРЕДУПРЕЖДЕНИЕ:** Во избежание потери данных или сбоя системы остановите работу устройства 1394 перед его отключением.

ПРЕДУПРЕЖДЕНИЕ: Для предотвращения повреждения разъема 1394 при извлечении устройства 1394 не дергайте за кабель.

1. Дважды щелкните значок **Безопасное удаление оборудования** в области уведомлений в правом углу панели задач.



ПРИМЕЧАНИЕ: Чтобы вывести на экран значок Безопасное удаление оборудования, щелкните в области уведомления значок **Отображать скрытые значки** (< или <<).

2. Щелкните название устройства в списке.



ПРИМЕЧАНИЕ: Если данное устройство не отображается, останавливать его работу перед отключением не нужно.

3. Нажмите кнопку **Стоп** и кнопку **ОК**.
4. Извлеките устройство.

3 Использование порта расширения

Порт расширения соединяет компьютер и дополнительное устройство или станцию расширения, что обеспечивает компьютеру возможность использовать дополнительные порты и разъемы.



ПРИМЕЧАНИЕ: Компьютер снабжен только одним портом расширения. Термин *порт расширения 3* описывает тип порта расширения.



Указатель

К

кабели

1394 5

USB 2

кабель 1394, подключение 5

кабель USB, подключение 2

концентраторы 1

концентраторы USB 1

П

порт 1394 4

порт расширения 6

порты

1394 4

расширение 6

USB 1

порты USB, расположение 1

У

устройства 1394

описание 4

остановка 5

подключение 5

устройства USB

извлечение 2

описание 1

остановка 2

подключение 2

