

<b>Установка</b>	<b>2-5</b>
Распаковка и выравнивание	2
Подключение к водопроводной и электрической сети	3
Пробный цикл стирки	5
Технические характеристики	5
<b>Описание стиральной машины</b>	<b>6-8</b>
Панель управления	6
Как открыть и закрыть барабан	7
Индикаторы	8
<b>Запуск машины. Программы</b>	<b>9-11</b>
Краткие инструкции: порядок запуска программы	9
Таблица программ	10
<b>Установки пользователя</b>	<b>12</b>
Установка температуры	12
Установка скорости отжима	12
Дополнительные функции	13
<b>Моющие средства и белье</b>	<b>14-15</b>
Распределитель моющих средств	14
Цикл отбеливания	14
Подготовка белья	15
Особенности стирки отдельных изделий	15
Программа «Платиновый кашемир»	15
<b>Предупреждения и рекомендации</b>	<b>16-17</b>
Основные правила безопасности	16
Утилизация	16
Экономия энергии и охрана окружающей среды	17
<b>Обслуживание и уход</b>	<b>18-19</b>
Отключение водо- и электроснабжения	18
Уход за оборудованием	18
Уход за распределителем моющих средств	18
Уход за дверцей и барабаном	19
Чистка насоса	19
Проверка заливного шланга	19
<b>Устранение неисправностей</b>	<b>20-21</b>
<b>Помощь</b>	<b>24</b>
Прежде, чем обратиться в сервисный центр	

## Установка

! Внимательно прочитайте руководство: в нем содержатся важные сведения по установке и безопасной эксплуатации стиральной машины.

! Сохраните руководство. Оно должно быть в комплекте со стиральной машиной в случае ее продажи, передачи или переезда, чтобы новый владелец оборудования мог ознакомиться с правилами его функционирования и обслуживания.

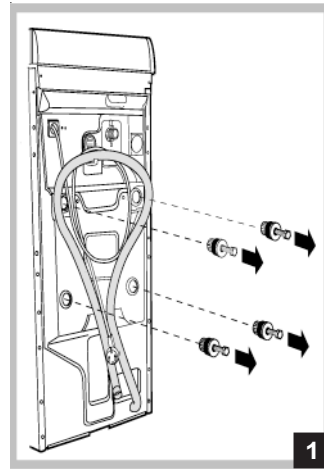
### Распаковка и выравнивание

#### Распаковка

1. Распакуйте стиральную машину.
2. Убедитесь, что оборудование не было повреждено во время транспортировки. При обнаружении повреждений – не устанавливайте машину – свяжитесь с поставщиком немедленно.
3. Удалите четыре предохранительных болта и резиновые пробки с прокладками, расположенные в задней части стиральной машины (рис. 1).
4. Закройте отверстия прилагающимися пластиковыми заглушками.
5. Сохраните все детали: они понадобятся при возможной последующей транспортировке стиральной машины.

**Внимание:** в случае повторного использования более короткие винты должны быть закреплены в верхней части оборудования.

! Не разрешайте детям играть с упаковочными материалами.

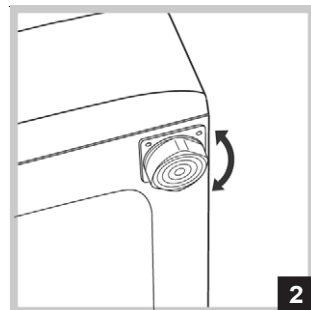


#### Выравнивание

Машина при работе может производить определенный шум, если правильно не отрегулировать ее две передние ножки.

1. Установите стиральную машину на ровном и прочном полу, так чтобы она не касалась стен, мебели и прочих предметов.
2. Если пол недостаточно ровный, следует выровнять положение машины, вкручивая или выкручивая ее передние ножки (см. рис. 2); угол отклонения от горизонтали верхней крышки корпуса машины не должен превышать 2°.

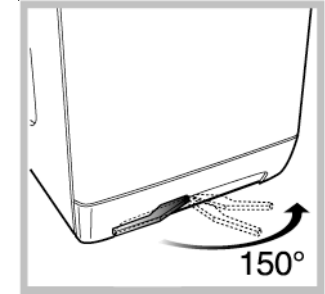
Правильное выравнивание оборудования поможет избежать шума, вибраций и смещений машины во время ее работы.



Если стиральная машина устанавливается на полу с ковровым покрытием, отрегулируйте ее ножки таким образом, чтобы под основанием машины имелось достаточное пространство для вентиляции.

#### Установка стиральной машины на место и ее перемещение

Если ваша стиральная машина оснащена комплектом специальных убирающихся колес, Вы можете легко перемещать ее. Опустив колеса можно без усилий передвигать оборудование: просто потяните рычаг, расположенный слева под основанием машины. Как только машина будет установлена в требуемом положении, задвиньте рычаг обратно. Стиральная машина теперь прочно стоит на месте (см. рис.).



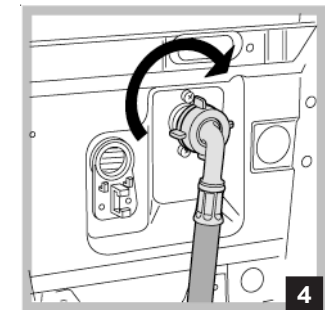
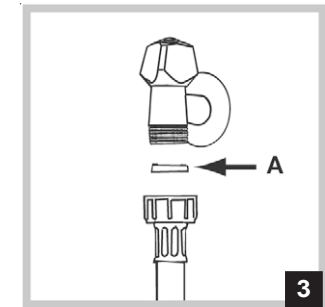
### Подключение к водопроводной и электрической сети

#### Подсоединение заливного шланга

1. Вставьте прокладку A в конец заливного шланга и наверните его на вывод водопровода холодной воды с резьбовым отверстием 3/4 дюйма (рис. 3).  
Перед подсоединением откройте водопроводный кран и дайте стечь грязной воде.
2. Подсоедините заливной шланг к стиральной машине, навинтив его на водоприемник, расположенный в задней верхней части справа (см. рис. 4).
3. Убедитесь, что шланг не перекручен и не пережат.

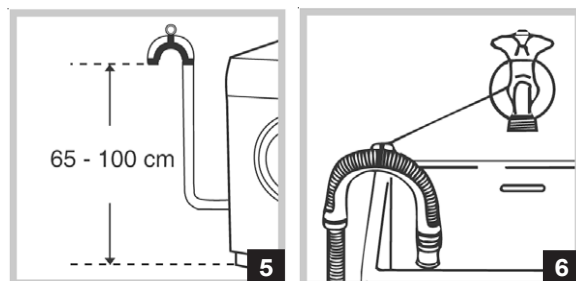
! Давление воды должно быть в пределах значений, указанных в табличке Технических характеристик (см. с. 5).

! Если длина водопроводного шланга окажется недостаточной, обратитесь в Авторизованный сервисный центр.



## Подсоединение сливного шланга

Повесьте загнутый конец сливного шланга на край раковины, ванны, или поместите в специальный вывод канализации. Шланг не должен перегибаться. Конец сливного шланга должен находиться на высоте 65-100 см от основания машины (рис. 5). Расположение сливного шланга должно обеспечивать разрыв струи при сливе (конец шланга не должен быть опущен в воду). В случае крепления на край ванной или раковины, шланг вешается с помощью направляющей (входит в комплект поставки), которая крепится к крану (рис. 6).



! Не используйте удлинители для сливного шланга, при необходимости допускается его наращивание шлангом такого же диаметра и длиной не более 150 см.

## Подсоединение к электросети

**ВНИМАНИЕ!** Оборудование обязательно должно быть заземлено!

1. Машина подключается к электрической сети при помощи двухполюсной розетки с заземляющим контактом (розетка не поставляется с машиной). Фазный провод должен быть подключен через автомат защиты сети, рассчитанный на максимальный ток (ток срабатывания) 16 А, и имеющий время срабатывания не более 0,1 с.
2. При наличии вблизи от предполагаемого места установки машины розетки с заземляющим контактом, имеющей трехпроводную подводку кабеля с медными жилами сечением не менее 1,5 мм<sup>2</sup> (или алюминиевыми жилами сечением не менее 2,5 мм<sup>2</sup>), доработка электросети не производится. При отсутствии указанной розетки и проводки следует провести их монтаж.
3. Прокладка заземления отдельным проводом не допускается.
4. Для доработки электрической сети рекомендуется применять провод ППВ 3х1,5 380 ГОСТ 6223-79. Допускается применение других марок кабеля, обеспечивающих пожаро- и электробезопасность при эксплуатации машины.

Перед включением машины в сеть убедитесь, что:

- Розетка имеет заземление в соответствии с нормами электробезопасности.
- Розетка может выдержать максимальную силовую нагрузку оборудования, указанную в табличке его технических характеристик (см. с. 5).
- Напряжение питания соответствует значениям, указанным в табличке технических характеристик оборудования.

- Розетка подходит к вилке стиральной машины. В противном случае замените розетку или вилку.

! Стиральная машина не должна устанавливаться вне помещений (даже под навесом): чрезвычайно опасно оставлять оборудование под воздействием дождя и других атмосферных осадков/явлений.

! После установки должен быть обеспечен свободный доступ к питающему кабелю и вилке оборудования.

! Не используйте удлинители и многогнездовые розетки.



! Питающий кабель не должен быть перекручен или пережат (находиться под машиной после подключения).

! Замена питающего кабеля должна производиться только специалистами Авторизованного сервисного центра (см. *Помощь*).

**Производитель не несет ответственности за ущерб в результате несоблюдения указанных норм установки и подключения оборудования.**

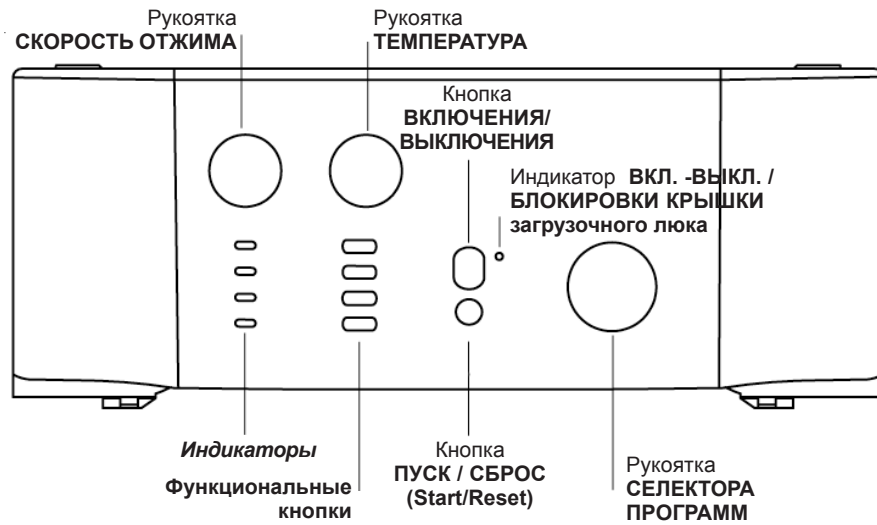
## Пробный цикл стирки

После установки, перед первым использованием машины необходимо произвести один цикл стирки со стиральным порошком, но без белья, установив программу 90°C без предварительной стирки.

Технические характеристики		
Модель	AVTXL 129	
Размеры	ширина – 40 см; высота – 85 см; глубина – 60 см	
Загрузка	1–6 кг	
Электрические параметры	См. информационную табличку на оборудовании	
Гидравлические параметры	max давление	1 Мпа (10 бар)
	min давление	0,05 Мпа (0,5 бар)
	объем барабана	42 л
Скорость отжима	до 1200 об/мин	
Контрольные программы (норматив IEC 456)	программа 3, температура 60°C; загрузка 6 кг	
Соответствие директивам Европейского Экономического сообщества:		
 	-73/223/ EEC от 19.02.73 (низкого напряжения) и последующие модификации;	
	-89/336 /EEC от 03.05.89 (электромагнитной совместимости) и последующие модификации; -2002/96/CE.	

## Описание стиральной машины

### Панель управления



**Распределитель моющих средств** — для загрузки стирального порошка и смягчителей (см. с. 14).

**Индикаторы:** горящий индикатор показывает, какой этап программы выполняется.

Рукоятка «**СКОРОСТЬ ОТЖИМА**» — для установки скорости отжима или исключения отжима из программы (см. с. 12).

**Функциональные кнопки** — для выбора доступных опций. Кнопка, соответствующая выбранной функции, остается подсвеченной.

Рукоятка «**ТЕМПЕРАТУРА**» — для установки температуры или цикла холодной стирки (см. с. 12).

Кнопка **ВКЛЮЧЕНИЯ /ВЫКЛЮЧЕНИЯ (START/STOP)** — для включения и выключения стиральной машины.

Кнопка **ПУСК/СБРОС (START/RESET)** — для запуска программ или для отмены ошибочных установок.

Индикатор **ВКЛЮЧЕНИЯ - ВЫКЛЮЧЕНИЯ / БЛОКИРОВКИ КРЫШКИ ЗАГРУЗОЧНОГО ЛЮКА:** мигающий индикатор показывает, когда машина включена и может ли быть открыта крышка загрузочного люка (см. с. 7).

Рукоятка **СЕЛЕКТОРА ПРОГРАММ** — для выбора программ стирки. В процессе выполнения программы рукоятка остается неподвижной.

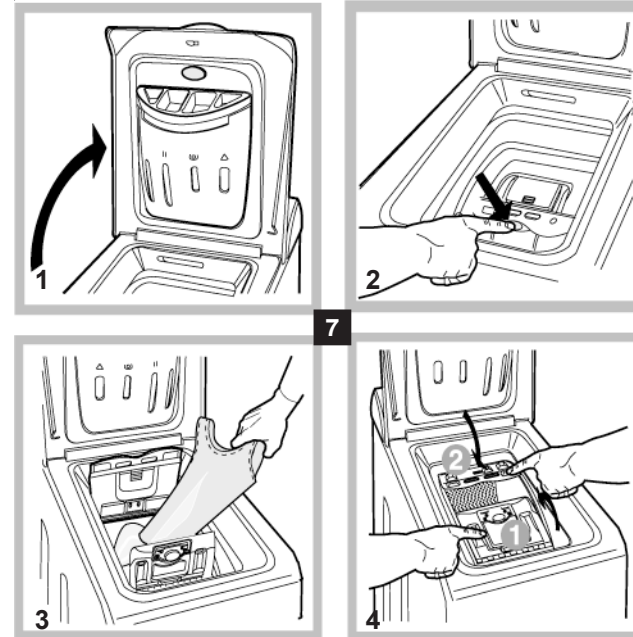
### Индикатор ВКЛ. – ВЫКЛ. / блокировки внешней крышки

Если индикатор горит, это означает, что крышка загрузочного люка заблокирована, чтобы предотвратить ее случайное открывание.

Во избежание повреждения машины, прежде чем открыть крышку загрузочного люка, дождитесь пока индикатор начнет мигать.

! Быстрое мигание индикатора включения – выключения / блокировки крышки загрузочного люка одновременно с миганием, по крайней мере, еще одного индикатора указывает на наличие сбоя в нормальной работе машины (см. Устранение неисправностей).

### Как открыть и закрыть барабан



#### А) Открывание (рис. 7.1).

Поднимите внешнюю крышку и откройте ее полностью.

#### Б) Мягкое открывание барабана:

Нажмите пальцем кнопку, указанную на рис. 7.2, и барабан мягко откроется.

#### В) Загрузка стиральной машины (рис. 7.3).

#### Г) Закрывание (рис. 7.4).

- закройте полностью барабан, опуская сначала переднюю дверцу, а затем заднюю;
- затем удостоверьтесь, что крюки передней дверцы точно вошли в гнезда на задней дверце;
- после того, как крюки защелкнулись, нажмите обе дверцы слегка вниз, чтобы убедиться — они закрыты плотно;
- и, наконец, закройте внешнюю крышку.

## Индикаторы

С помощью индикаторов пользователь получает следующую важную информацию.

### Текущая фаза цикла:

В течение цикла стирки будут постепенно загораться индикаторы, показывая, какой этап стирки работает в данный момент:

  Предварительная стирка

  Стирка

  Полоскание

  Отжим

*Примечание:* во время слива будет гореть индикатор, соответствующий фазе отжима.

## Функциональные кнопки

Функциональные кнопки действуют подобно индикаторам.



Когда функция выбрана, соответствующая ей кнопка подсвечена.

Если выбранная функция несовместима с установленной программой, кнопка будет мигать и функцию задействовать невозможно.

Если Вы установили функцию, которая не совместима с другой, ранее выбранной, будет задействована только функция, выбранная последней.

## Запуск машины. Программы

### Коротко: порядок запуска программы

1. Включите стиральную машину, нажав кнопку . На несколько секунд загорятся все индикаторы и индикатор включения – выключения / блокировки крышки загрузочного люка начнет мигать.
2. Загрузите белье в машину, добавьте в распределитель моющее средство и ополаскиватель (см. с. 14) и закройте крышку люка.
3. Установите рукоятку селектора на нужную программу.
4. Установите температуру (см. с. 12).
5. Установите скорость отжима (см. с. 12).
6. Запустите программу, нажав кнопку ПУСК/СБРОС (START/RESET).  
Для отмены запуска удерживайте нажатой кнопку ПУСК/СБРОС (START/RESET) не менее 2-х секунд.
7. По окончании программы индикатор включения – выключения / блокировки крышки загрузочного люка будет мигать, показывая, что крышку можно открыть. Выньте белье и оставьте крышку люка приоткрытой для полного высыхания барабана. Выключите машину нажатием кнопки .

## Таблица программ

Ткань и степень загрязнения	Программа	Температура	Моющее средство		Смягчитель	Отбеливание (функция)/Отбеливатель	Длительность цикла, мин	Описание цикла стирки
			предв. стирка	основная стирка				
<b>ХЛОПОК</b>								
Очень сильно загрязненное белое белье (простыни, скатерти и т.п.)	1	90°C	●	●	●		175	Предварительная стирка, стирка, полоскание, промежуточный и окончательный отжим
Очень сильно загрязненное белое белье (простыни, скатерти и т.п.)	2	90°C		●	●	Деликатн./Обычный	160	Стирка, полоскание, промежуточный и окончательный отжим
Сильно загрязненное белое и прочно окрашенное цветное белье	3	60°C		●	●	Деликатн./Обычный	150	Стирка, полоскание, промежуточный и окончательный отжим
Сильно загрязненное белое и прочно окрашенное цветное белье	4	40°C		●	●	Деликатн./Обычный	99	Стирка, полоскание, промежуточный и окончательный отжим
Слабо загрязненное белое и линяющее цветное белье (рубашки, майки и пр.)	5	30°C		●	●	Деликатн./Обычный	92	Стирка, полоскание, промежуточный и окончательный отжим
<b>СИНТЕТИКА</b>								
Сильно загрязненная, прочно окрашенная цветная (детская одежда и пр.)	6	60°C		●	●	Деликатн.	80	Стирка, полоскание, остановка с водой или деликатный отжим
Сильно загрязненная, прочно окрашенная цветная (детская одежда и пр.)	7	50°C		●	●	Деликатн.	75	Стирка, полоскание, остановка с водой или деликатный отжим
Слабо загрязненная, деликатная цветная	8	40°C		●	●	Деликатн.	71	Стирка, полоскание, остановка с водой или деликатный отжим
Слабо загрязненная, деликатная цветная (любая одежда)	9	30°C		●	●		32	Стирка, полоскание и деликатный отжим

Ткань и степень загрязнения	Программа	Температура	Моющее средство		Смягчитель	Отбеливание (функция)/Отбеливатель	Длительность цикла, мин	Описание цикла стирки
			предв. стирка	основная стирка				
<b>ДЕЛИКАТНЫЕ ТКАНИ</b>								
Шерсть	10	40°C		●	●	Деликатн.	50	Стирка, полоскание и деликатный отжим
Особо деликатные ткани и одежда (занавеси, шелк, вискоза и пр.)	11	30°C		●	●		52	Стирка, полоскание, остановка с водой или слив
<b>ОТДЕЛЬНЫЕ ПРОГРАММЫ</b>								
Полоскание					●			Полоскание и отжим
Деликатное полоскание					●			Полоскание, остановка с водой или слив
Отжим								Слив и сильный отжим
Деликатный отжим								Слив и деликатный отжим
Слив								Слив

**Примечание:**

- О функции остановки с водой (антисминаемость) см. опцию «Легкая глажка» на с. 12.
- Данные в таблице являются показателями и могут меняться в зависимости от конкретных условий стирки.
- По окончании стирки, прежде чем открыть крышку люка, подождите 3 минуты, чтобы дверцы барабана были обращены вверх.


**СПЕЦИАЛЬНАЯ ПРОГРАММА:**

**Повседневная стирка, 30 мин.** (программа 9 для Синтетики) предназначена для быстрой стирки слабозагрязненного белья: цикл длится всего 30 минут, что позволяет сэкономить и время, и электроэнергию. Установив эту программу (9 при температуре 30°C), Вы можете стирать различные виды тканей вместе (за исключением шерсти и шелка) при максимальной загрузке белья 3 кг. Рекомендуется использовать *жидкое моющее средство*.



## Установки пользователя

### Установка температуры


Вращайте рукоятку «Температура», чтобы установить температуру стирки (см. «Таблицу программ» на с. 10-11). Температуру стирки можно понизить или даже установить холодную стирку .

### Установка скорости отжима

Вращайте рукоятку «Отжим», чтобы установить скорость отжима для выбранной программы.

*Максимальная скорость отжима для каждой программы, об/мин.:*

Хлопок	1200
Синтетика	800
Шерсть	600
Шелк	нет

Скорость отжима может быть снижена или цикл отжима может быть совсем исключен при выборе символа . Стиральная машина автоматически предотвращает выбор скорости отжима, которая превышает максимальную скорость, допустимую для каждой программы.

**Примечание.** Чтобы избежать чрезмерной вибрации, перед каждым циклом отжима машина равномерно распределяет загрузку, непрерывно вращая барабан на скорости, которая слегка выше обычной скорости вращения при стирке.

Если, несмотря на повторяющиеся попытки, загрузка все еще распределена не равномерно, машина выполнит отжим на скорости ниже установленной.



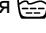
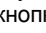


Если же загрузка чрезмерно несбалансированна, машина вместо отжима будет пытаться распределить белье. Попытки балансировки могут увеличить общую продолжительность цикла до 10 минут максимум.

## Дополнительные функции

Доступ к функции:

1. Нажмите кнопку, соответствующую желаемой функции, см. таблицу ниже.
2. Функция активизирована, когда соответствующая кнопка подсвечена.

*Примечание:* Быстрое мигание кнопки показывает, что соответствующая функция не может быть выбрана для установленной программы.

Дополнительная функция	Назначение	Использование	Доступна с программами:
 Супер стирка	Позволяет получить безупречно чистое белье, заметно более белое по сравнению со стиркой стандарта <i>Класс А</i>	Опция не используется с функцией «БЫСТРАЯ СТИРКА»	1, 2, 3, 4, 5, 6, 7, 8
 Легкая глажка	Уменьшает сминаемость тканей, что облегчает последующую глажку белья	При выборе этой функции по окончании программ 6, 7, 8, 11 и Деликатное полоскание белье останется замоченным в воде, индикатор цикла полоскания  будет мигать. - Чтобы завершить цикл, нажмите кнопку ПУСК/СБРОС (Start/Resert). - Чтобы закончить программу только сливом установите рукоятку селектора на соответствующий символ  и нажмите кнопку ПУСК/СБРОС (Start/Resert).	Все программы, кроме 1, 2, 9, 10 и Слив
 Быстрая стирка	Сокращает продолжительность цикла стирки примерно на 30%.	Опция не используется функцией «СУПЕР СТИРКА»	1, 2, 3, 4, 5, 6, 7, 8 Полоскание
 Дополнительное полоскание	Повышает эффективность полоскания	Применение этой функции рекомендуется при полной загрузке машины или при использовании большого количества моющего средства	1, 2, 3, 4, 5, 6, 7, 8 и Полоскание

## Моющие средства и белье

### Распределитель моющих средств

Хороший результат стирки зависит также от правильной дозировки моющего средства: его избыток не только не повысит эффективность стирки, но может привести к образованию налетов внутри машины и загрязнению окружающей среды.

Откройте распределитель и заполните его отделения моющим средством и смягчителем, как показано на рис. 8:

**Отделение 1: моющее средство для предварительной стирки (порошок)**

**Отделение 2: моющее средство для стирки (порошок или жидкое)**

Жидкое средство для стирки рекомендуем заливать, используя соответствующую мерку, непосредственно перед запуском машины.

! Не используйте моющие средства, предназначенные для ручной стирки, — они имеют повышенное пенообразование.

**Отделение 3: добавки (смягчители, ароматизаторы и пр.)**


Заливая смягчитель в отделение 3, не превышайте указанный максимальный уровень («MAX»), не переливайте смягчитель за решетку.

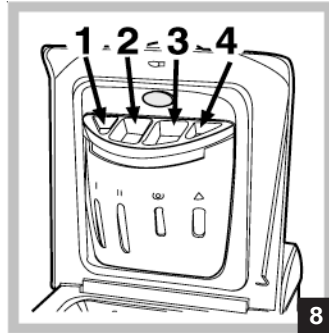
Смягчитель автоматически добавляется в машину во время последнего полоскания. По окончании программы стирки в отделении 3 может остаться немного воды. Она используется для ввода распределителем смягчителей в машину, т.е. для разбавления концентрированных смягчителей. Если в отделении 3 остается воды больше нормы, это означает, что заблокировано опорожняющее устройство (см. соответствующий параграф о чистке распределителя на с. 18).

**Отделение 4: отбеливатель**

### Цикл отбеливания

**Обычный** отбеливатель должен использоваться для прочных белых тканей, **деликатный** — для цветных тканей, синтетики или шерсти. Заливая отбеливатель, будьте внимательны — не превышайте максимальный уровень, указанный на отделении 4.

Чтобы выполнить только отбеливание, залейте отбеливатель в отделение 4, установите опцию дополнительного полоскания .



### Подготовка белья

- Разберите белье:
  - в соответствии с типом ткани / обозначением на этикетке
  - по цвету: отделите цветное белье от белого.
- Выньте из карманов все предметы и проверьте, хорошо ли держатся пуговицы.
- Не превышайте максимальные нормы загрузки барабана (вес указан для сухого белья):

Прочные ткани:	макс. 6 кг
Синтетические ткани:	макс. 2,5 кг
Деликатные ткани:	макс. 2 кг
Шерсть:	макс. 1 кг

<b>Вес белья:</b>	1 простыня	400 – 500 г
	1 наволочка	150–200 г
	1 скатерть	400 – 500 г
	1 банный халат	900 – 1,200 г
	1 полотенце	150–250 г

### Особенности стирки отдельных изделий

**Занавески** сверните и положите в наволочку или в сетчатый мешочек. Стирайте отдельно, не превышая половины загрузки барабана. Выберите программу 11, в которой автоматически исключен отжим.


**Стеганные куртки и пуховики:** если они на утином или гусином пуху, их можно стирать в стиральной машине. Выверните одежду наизнанку, загрузите в барабан не более 2-3 кг изделий. Повторите полоскание 1 или 2 раза, используйте деликатный отжим.

**Парусиновые туфли** предварительно очистите от грязи; можно стирать с другими изделиями из прочных тканей или джинсами, если позволяет цвет, но не с белыми вещами.

**Шерсть:** Для достижения наилучших результатов стирки загружайте не более 1 кг белья и используйте специальные средства, предназначенные для стирки шерстяных изделий.

### Платиновый кашемир – деликатность ручной стирки



Hotpoint-Ariston установил новый стандарт высокоэффективной стирки, удостоенный Компанией Woolmark престижной марки Woolmark Platinum Care. Если на стиральной машине имеется логотип Woolmark Platinum Care, в ней можно стирать с отличным результатом шерстяные изделия, на этикетке которых указано «только ручная стирка» (M.0303). Выберите программу **10** для изделий с этикеткой «Ручная стирка» () (макс. загрузка 1 кг) и используйте специальные средства для стирки шерсти.



## Предупреждения и рекомендации

! Стиральная машина спроектирована и изготовлена в соответствии с международными нормами безопасности. Внимательно прочитайте настоящие предупреждения, приводимые в целях вашей безопасности.

### Общие правила безопасности

- Это оборудование разработано для непрофессионального, бытового использования и не должно использоваться в других целях.
- Стиральная машина должна использоваться только взрослыми лицами и в соответствии с инструкциями данного руководства.
- Не касайтесь работающей машины, когда Вы босиком, или если ваши руки / ноги влажные.
- Не тяните за питающий кабель, чтобы отключить оборудование от электросети: беритесь за вилку.
- Не открывайте распределитель моющих средств во время работы машины.
- Не касайтесь сливаемой воды, ее температура может быть очень высокой.
- Не пытайтесь с силой открыть крышку загрузочного люка машины: это может повредить механизм блокировки, предназначенный для предотвращения случайного открывания крышки.
- В случае неисправности при любых обстоятельствах не касайтесь внутренних частей машины, пытайтесь починить ее.
- Следите, чтобы дети не приближались к работающей стиральной машине.
- Крышка загрузочного люка машины во время стирки может стать достаточно горячей.
- Если необходимо переместить стиральную машину, выполняйте эту операцию вдвоем или втроем с предельной осторожностью. Не пытайтесь поднять машину в одиночку — оборудование чрезвычайно тяжелое.
- Перед загрузкой белья в стиральную машину убедитесь, что барабан пуст.

### Утилизация

- Согласно Европейской директиве 2002/96/ЕС по утилизации электрического и электронного оборудования (WEEE) старые электробытовые приборы не должны помещаться в общий городской неотсортированный поток отходов: они должны собираться отдельно, чтобы оптимизировать восстановление и переработку их материалов и уменьшить негативное воздействие на здоровье человека и экологию. Указанный на изделии символ перечеркнутого ведра на колесах напоминает, что при утилизации это оборудование следует поместить отдельно.

Для получения информации по правильной утилизации старого оборудования потребители должны обратиться в местные органы управления или в фирму-поставщик.

- Утилизация старой стиральной машины: перед сдачей машины в утиль обрежьте питающий кабель и снимите крышку загрузочного люка.

## Экономия энергии и охрана окружающей среды

### Экологичная технология

Благодаря новейшей технологии вашей стиральной машине требуется вдвое меньше воды для получения наилучших результатов стирки: это забота об окружающей среде без отказа от максимальной чистоты.

### Экономия моющих средств, воды, электроэнергии и времени

- Для экономии ресурсов следует максимально загружать стиральную машину. Один цикл стирки при полной загрузке вместо двух циклов с наполовину загруженным барабаном позволяет сэкономить до 50% электроэнергии.
- Цикл предварительной стирки необходим только для очень грязного белья. При цикле предварительной стирки расходуется больше стирального порошка, времени, воды и на 5–15 % больше электроэнергии.
- Если вы обработаете пятна пятновыводителем или замочите белье перед стиркой, это поможет избежать стирки при высоких температурах. Использование программы стирки при 60 °С вместо 90 °С, или 40 °С вместо 60 °С позволяет сэкономить до 50 % электроэнергии.
- Правильная дозировка стирального порошка в зависимости от жесткости воды, степени загрязнения и количества загружаемого белья помогает избежать нерационального расхода моющего средства и загрязнения окружающей среды: хотя стиральные порошки и являются биоразлагаемыми, они содержат вещества, отрицательно влияющие на экологию. Кроме того, по возможности избегайте использовать ополаскиватели.
- Использование стиральной машины утром или вечером уменьшит пиковую нагрузку на электросеть.
- Если белье должно сушиться в сушильном автомате, необходимо выбрать высокую скорость отжима. Интенсивный отжим экономит время и электроэнергию в процессе сушки.

## Обслуживание и уход

### Отключение воды и электропитания

- Перекрывайте водопроводный кран после каждой стирки. Таким образом сокращается износ гидравлической системы стиральной машины и исключается вероятность протечек.
- Всегда отключайте оборудование от электросети перед его мойкой и обслуживанием.

### Уход за стиральной машиной

Внешние и резиновые части машины очищайте мягкой тканью с теплой мыльной водой. Не используйте растворители или абразивные чистящие средства.

### Уход за распределителем моющих средств

Поднимите и извлеките распределитель (см. рис. 9).

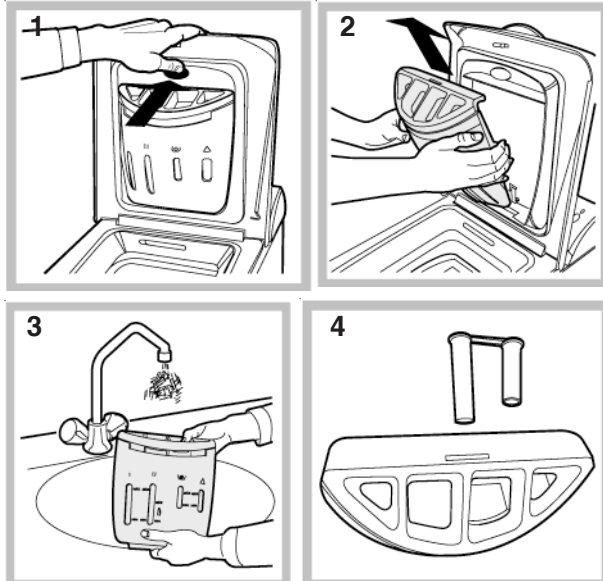
Промойте распределитель под струей воды; эту операцию следует выполнять часто.

### Как очистить распределитель моющих средств

**Извлечение распределителя:** Слегка нажмите на большую кнопку в передней части распределителя и вытяните его вверх (рис. 9.1).

**Чистка:** Затем промойте распределитель под краном (рис. 3), используя старую зубную щетку. Выньте пару сифонов, вставленных сверху в отделения 1 и 2 (рис. 9.4), проверьте, не закупорены ли они, и промойте их.

**Сборка:** Установите пару сифонов в их гнезда и затем поместите распределитель на место, вставляя его до щелчка (рис. 9.4, 9.2 и 9.1).



9

### Уход за дверцей машины и барабаном

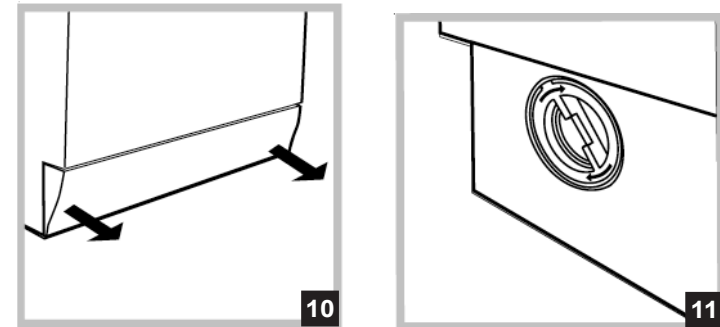
- После каждой стирки оставляйте внешнюю крышку полуоткрытой во избежание образования в барабане неприятных запахов.

### Чистка насоса

Стиральная машина имеет сливной насос самоочищающегося типа, который не требует особого ухода. Однако мелкие предметы (монеты, пуговицы и др.) могут попадать в защищающий насос фильтр («уловитель»), расположенный в нижней части насоса.

! Убедитесь, что цикл стирки закончился, и отключите оборудование от сети. Для доступа к «уловителю»:

1. снимите нижнюю переднюю панель стиральной машины, оттянув ее руками с боковых сторон (рис. 10);
2. выверните крышку фильтра, вращая ее против часовой стрелки (рис. 10); из насоса может вылиться немного воды – это нормальное явление;
3. тщательно прочистите фильтр изнутри;
4. заверните крышку обратно;
5. установите на место переднюю панель: прежде чем прижать ее, убедитесь, что крюки зафиксированы на месте.



### Проверка заливного шланга

Проверяйте шланг не реже одного раза в год. При наличии любых трещин немедленно замените шланг. Во время работы машины неисправный шланг, находящийся под давлением воды, может легко лопнуть.

! Никогда не используйте шланги, бывшие в употреблении.

## Устранение неисправностей

В случае неудовлетворительных результатов стирки или возникновения неисправностей, прежде чем обратиться в Авторизованный Сервисный центр (см. с. 24), прочитайте этот раздел. В большинстве случаев Вы можете решить возникшие проблемы самостоятельно.


### Проблема:

### Возможные причины / Решение:

#### Стиральная машина не включается

- Оборудование не подсоединено к электросети или плохой контакт между вилкой и розеткой.
- Сбой электропитания

#### Цикл стирки не запускается

- Плохо закрыта крышка загрузочного люка. Индикатор блокировки крышки загрузочного люка мигает.
- Не была нажата кнопка .
- Не была нажата кнопка ПУСК/СБРОС (START/RESET).
- Закрыт кран подачи воды.

#### Стиральная машина не заливает воду

- Заливной шланг не подсоединен к крану.
- Шланг пережат.
- Закрыт кран подачи воды.
- Отключено водоснабжение в доме.
- Недостаточен напор воды.
- Не была нажата кнопка ПУСК/СБРОС (START/RESET).

#### Стиральная машина непрерывно заливает и сливает воду

- Конец сливного шланга расположен ниже 65 или выше 100 см от пола (см. с. 4, рис. 5).
- Конец сливного шланга погружен в воду (см. с. 4).
- Настенный слив не имеет респираторной трубки.

Если сливной шланг встроен в канализацию, имейте в виду, что на верхних этажах может создаваться «сифонный эффект» — машина одновременно сливает и заливает воду. Для предотвращения подобного эффекта устанавливается специальный клапан (антисифон).

#### Стиральная машина не производит слив или отжим

- Выбранная программа не предусматривает слив воды — для некоторых программ необходимо включить слив вручную (см. с. 10-11).
- Задействована дополнительная функция «Легкая глажка»: для завершения программы нажмите кнопку ПУСК/СБРОС (START / RESET) (см. с. 13).
- Сливной шланг пережат (см. с. 3-4) или засорен.
- Засор в канализации.

#### Сильная вибрация при отжиге

- При установке стиральной машины был неправильно разблокирован барабан (см. с. 2).
- Стиральная машина плохо выровнена (см. с. 2).
- Недостаточен зазор между машиной и стеной / мебелью.

#### Протечки воды из стиральной машины

- Плохо закреплен заливной шланг (см. с. 3).
- Распределитель забит остатками моющих средств (о чистке распределителя см. на с. 18).
- Плохо закреплен сливной шланг (см. с. 3).

#### Избыточное пенообразование

- Используется моющее средство, неподходящее для машинной стирки (на упаковке средства должно быть обозначено «для стиральных машин» или «ручная и машинная стирка»).
- Передозировка моющего средства.

#### Индикатор ВКЛ.-ВЫКЛ. / БЛОКИРОВКИ крышки загрузочного люка быстро мигает одновременно, по крайней мере, еще с одним индикатором

- Выключите машину и отсоедините ее от электросети; подождите примерно 1 минуту и включите машину снова. Если проблема остается, обратитесь в авторизованный сервисный центр за помощью.

Компания Indesit Company S.p.A.,  
 производитель бытовой техники торговых марок  
**Ariston, Hotpoint-Ariston, Indesit, Stinol,**  
 настоятельно рекомендует использовать  
 для ухода за Вашей бытовой техникой  
 средства и аксессуары профессиональной серии  
**«Забота о доме»**



*Фирменные средства по уходу за бытовой техникой от производителя*

Вы можете ознакомиться с полным каталогом серии профессиональных аксессуаров и средств «Забота о доме» и получить информацию в Авторизованных сервисных центрах (адреса и телефоны указаны в гарантийном документе); на сайте [www.ariston.ru](http://www.ariston.ru)

по телефонам Справочной службы компании Indesit Company S.p.A.:

в Москве: (495) 974-62-80  
 в Санкт-Петербурге: (812) 118-80-55  
 в Киеве: (044) 494-36-10

<b>Серия включает в себя полный спектр средств по уходу за:</b>		
<b>Посудомоечной машиной</b>	• Средство для очистки и дезинфекции, 250 мл	089779
	• Ополаскиватель, 250 мл	082064
	• Соль в таблетках, 2 кг	082057
	• Дезодорант, 2 шт.	082072
<b>Стиральной и посудомоечной машиной</b>	• Средство для удаления накипи, 10 пак.* 50 г	089780
<b>Плитой</b>	• Средство по уходу за конфорками и решетками, 250 мл	082037
	• Средство по уходу за стеклокерамич. поверхностью, 500 мл	089782
	• Средство по уходу за духовкой, 500 мл	089772
<b>Холодильником</b>	• Средство по уходу за холодильником, 500 мл	089777
	• Поглотитель запахов	082073
<b>Микроволновой печи</b>	• Средство по уходу за микроволновой печью, 500 мл	089781
<b>ДЛЯ ДОМА</b>	• Средство по уходу за кастрюлями и сковородами, 250 мл	082042
	• Средство по уходу за нержавеющей сталью, 250 мл	089778
	• Полироль для нержавеющей стали, 500 мл	093902
	• Средство по уходу за деревянными поверхностями	082081
	• Средство по уходу за алюминием и пластиком	082083
	• Средство по уходу за цветными металлами и сплавами	082063
	• Средство по уходу за стеклами и зеркалами	082068
	• Защита ткани от пятен	082069
	• Микрофибровая салфетка	094893
	<b>АКСЕССУАРЫ ДЛЯ ТЕХНИКИ</b>	• Скребок для очистки стеклокерамической поверхности
• Дополнительные решетки и противни для духовки		
• Стеклокрышки для рабочих поверхностей		
• Грили и барбекю для рабочих поверхностей		
• Самоочищающиеся панели для духовки		
• Устройство принудительной вентиляции для охлаждения внешних поверхностей духовки		
<b>Холодильник:</b>	• Защитный экран для рабочей поверхности	
	• Дополнительные контейнеры для хранения продуктов	
<b>Стиральная и посудомоечная машины, водонагреватели</b>	• Магнитный смягчитель воды Calblock	089789
<b>Стиральная и посудомоечная машины</b>	• Сливные и заливные шланги	
	• Установочные комплекты	
	• Антисифоны	
	• Фильтры	
<b>Вытяжка:</b>	• Универсальные фильтры из полиэстера с индикатором заполнения	
	• Угольные фильтры	
<b>АКСЕССУАРЫ ДЛЯ КУХНИ</b>	• Направляющие, крючки и полки из нержавеющей стали	
	• Сервировочный столик	

## Помощь

---

### Перед тем, как обратиться в Авторизованный сервисный центр:

- Убедитесь, что Вы не можете решить проблему самостоятельно (см. с. 20-21).
  - Запустите программу повторно, чтобы проверить, устранена ли проблема.
  - В противном случае обратитесь в Авторизованный сервисный центр по телефону, указанному в гарантийном документе.
- !** *Не пользуйтесь услугами лиц, не уполномоченных Производителем.  
При ремонте требуйте использования оригинальных запасных частей.*

### При обращении в Авторизованный сервисный центр сообщите:

- тип неисправности;
- номер гарантийного документа (сервисной книжки, сервисного сертификата и т.п.);
- модель машины (Мод.) и серийный номер (S/N), указанные в информационной табличке, расположенной на задней панели стиральной машины.

Срок службы 10 лет



Производитель оставляет за собой право без предупреждения вносить изменения в конструкцию и комплектацию, не ухудшающие эффективность работы оборудования. Некоторые параметры, приведенные в этой инструкции, являются приблизительными. Производитель не несет ответственности за незначительные отклонения от указанных величин.



# Стиральная машина

## AVTXL 129

*Производитель:*

**IndesitCompanyS.p.A.**

*Юридический адрес:*

Виале А.Мерлони, 47  
60044 Фабриано (АН), Италия  
Тел. (0732) 6611

*Продавец:*

**IndesitCompanyInternational  
BusinessS.A.**

*Юридический адрес:*

Центр Галлерея, 2, Виа Кантонале,  
6928 Манно, Швейцария

*Адрес и телефоны*

*для контактов:*

Россия 129233 Москва  
Проспект Мира, ВВЦ (бывш. ВДНХ)  
Павильон 46

Тел.: (495) 974-6280

Факс (495) 961-2919  
974-6279

<http://www.ariston.ru>

Hotpoint  
ARISTON

