

## *Содержание*

<b>Меры предосторожности .....</b>	<b>2</b>
<b>Содержание комплекта поставки .....</b>	<b>3</b>
<b>Инструкции по установке .....</b>	<b>4</b>
Сборка монитора .....	4
Разборка монитора .....	4
Регулировка угла обзора.....	4
Подключение устройств .....	5
Включение питания .....	5
<b>Регулировка параметров дисплея .....</b>	<b>6</b>
Внешние органы управления .....	6
<b>Параметры экранного меню .....</b>	<b>7</b>
Пункты экранного меню.....	7
<b>Диагностика и устранение неисправностей .....</b>	<b>9</b>
<b>Основные технические характеристики .....</b>	<b>10</b>

## Меры предосторожности



- Монитор можно повредить, если расположить его слишком близко к источнику тепла. Нельзя устанавливать монитор вблизи батареи отопления, плиты, камина и т.п.
- Не закрывайте щели и отверстия на задней и верхней стенках корпуса, так как монитору требуется вентиляция. Для предотвращения возможности перегрева монитора его следует располагать в помещении с хорошей вентиляцией.
- Нельзя прикасаться к экрану острыми предметами, такими как ножи, ручки или карандаши. Прикосновение таких предметов к экрану приведет к появлению неудалимых царапин на ЖК-панели.
- Во время очистки монитора его нужно отсоединять от розетки сети электропитания, чтобы избежать опасности поражения электрическим током. Для внешней очистки монитора используйте мягкую безворсовую ткань. Трудновыводимые пятна удаляйте тканью, слегка смоченной в жидком моющем средстве для нежных тканей. Вблизи монитора нельзя держать емкости с жидкостями, в том числе аэрозольные баллончики. Не брызгайте чистящую жидкость прямо на монитор; лучше слегка смочить ткань и ею протереть поверхность. Попадание жидкости внутрь монитора может вызвать поражение электрическим током и/или повреждение монитора.
- При возникновении неполадок в работе монитора сначала прочитайте раздел "Диагностика и устранение неисправностей". Если это не поможет устранить проблему, то не пытайтесь отремонтировать монитор самостоятельно; открытие или снятие стенок корпуса сопряжено с риском поражения электрическим током, в том числе с риском травмы или даже смерти. Если приведенные в этом разделе рекомендации не помогут устранить неисправность, обратитесь в сервисный центр.

### Информация о переработке

Мы, корпорация Acer, чрезвычайно внимательно относимся к реализуемой нами стратегии защиты окружающей среды и твердо убеждены, что эта стратегия способствует оздоровлению нашей планеты, поскольку она обеспечивает должную обработку и переработку технологических устройств по окончании срока их службы.

Эти устройства содержат пригодные для переработки материалы, которые можно выделить и снова использовать в новых, удивительных системах. С другой стороны, иные материалы могут быть отнесены к опасным и ядовитым веществам. Мы настоятельно рекомендуем обратиться по указанным ниже адресам для получения информации о переработке данного изделия.

**США :** <http://www.ciwmb.ca.gov/electronics/act2003/Recovery/Approved/>

**Азия :** [http://recycle.epa.gov.tw/public/public4\\_2.htm](http://recycle.epa.gov.tw/public/public4_2.htm)

**Европа :** EL-Kretsen: <http://www.el-kretsen.se/>  
 EL-retur: <http://www.elretur.no/>  
 SWICO: <http://swico.one.webbuild.ch/>

## СПЕЦИАЛЬНЫЕ ЗАМЕЧАНИЯ, КАСАЮЩИЕСЯ ЖИДКОКРИСТАЛЛИЧЕСКИХ МОНИТОРОВ

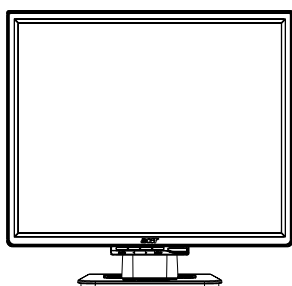
Нижеизложенные признаки являются нормальными для жидкокристаллического монитора и не указывают на наличие неполадки.

### ПРИМЕЧАНИЯ

- Из-за характера люминисцентного излучения экран может мигать в начале работы с монитором. Чтобы мигание исчезло, выключите сетевой переключатель, а затем включите его вновь.
- В зависимости от используемого вами узора рабочего стола, яркость экрана может быть немного неравномерной.
- Не менее 99,99 % пикселей жидкокристаллического экрана являются работоспособными. Дефекты изображения, такие как пропущенный пиксель или все время светящийся пиксель, составляют не более 0,01 %.
- Из-за свойств жидкокристаллического дисплея бывшее на экране изображение может сохраняться после переключения на другое изображение, если предыдущее изображение отображалось на экране в течение нескольких часов. В этом случае экран восстанавливается медленно, меняя изображение, или после выключения сетевого переключателя на несколько часов.

## Содержание комплекта поставки

**ЖК-монитор**



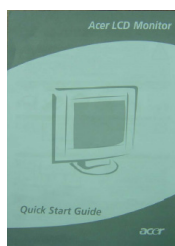
**Руководство для  
пользователя (CD)**



**Шнур питания**



**Краткое руководство**

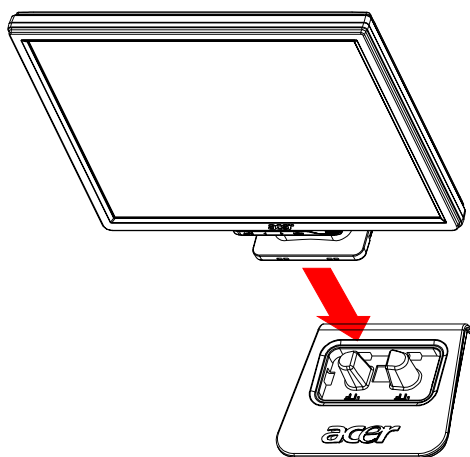


**Шнур видеоадаптера  
(VGA)**

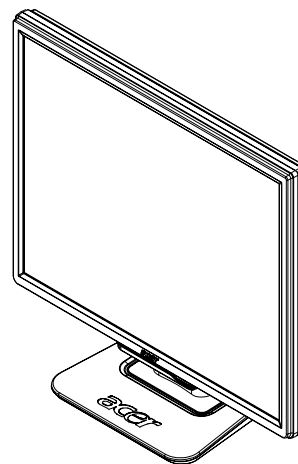


## Инструкции по установке

### Сборка монитора



1. Расположите монитор точно над подставкой.



2. Вставьте шейку монитора в подставку по направляющей.

### Разборка монитора

Если вам понадобится заново упаковать монитор, то отсоедините монитор от основания и уложите их в картонную упаковку. Разборка монитора:

1. Отсоедините сетевой шнур питания.
2. Вытяните 4 крючка-зажима в нижней части основания.
3. Отделите монитор от основания и уложите их в картонную упаковку.

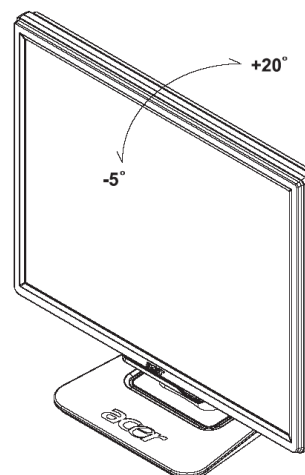


#### Важно

Сначала подготовьте чистую ровную поверхность, на которую вы положите монитор после того, как снимете его с подставки. Затем накройте монитор чистой сухой тканью, чтобы предотвратить его повреждение. Осторожно потянув монитор вверх, снимите его с подставки.

### Регулировка угла обзора

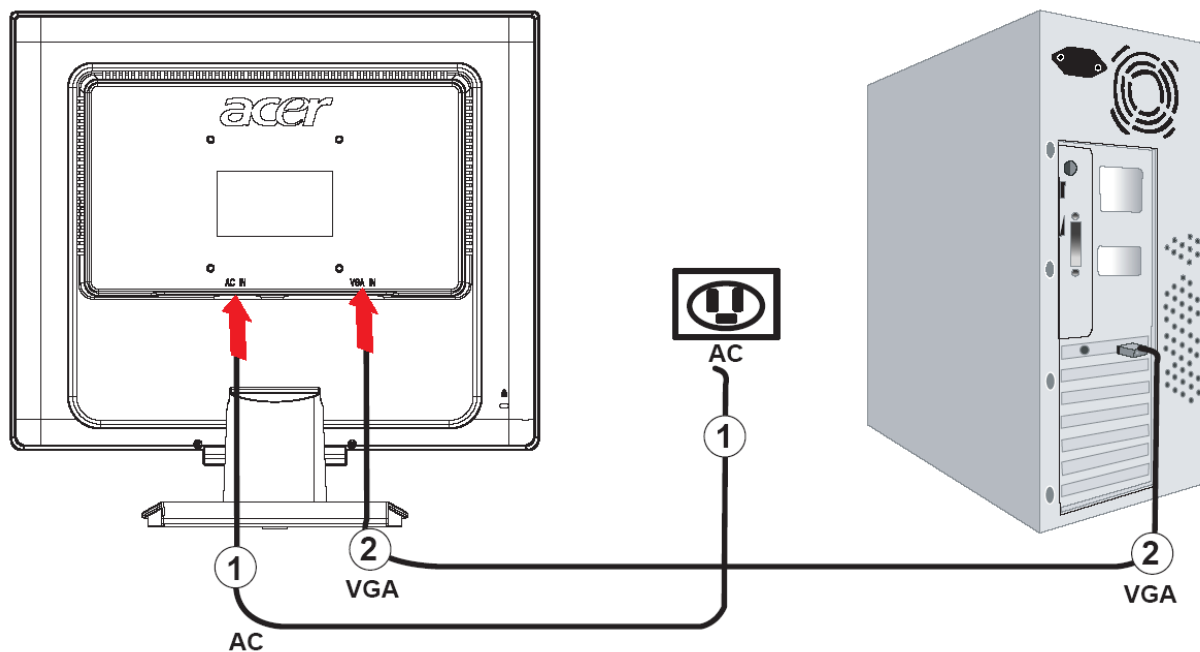
Диапазон углов обзора монитора составляет  $-5^{\circ}\sim 20^{\circ}$ .



## Подключение устройств



**Осторожно:** Сначала следует отключить компьютер и монитор от сети электропитания.



①	Шнур питания	Подсоедините к монитору шнур питания, вилку которого затем вставьте в заземленную розетку сети электропитания.
②	VGA-кабель	Соедините сигнальный кабель к выходному разъему VGA графической карты на компьютере. Затем привинтите винтики на соединительном звене.

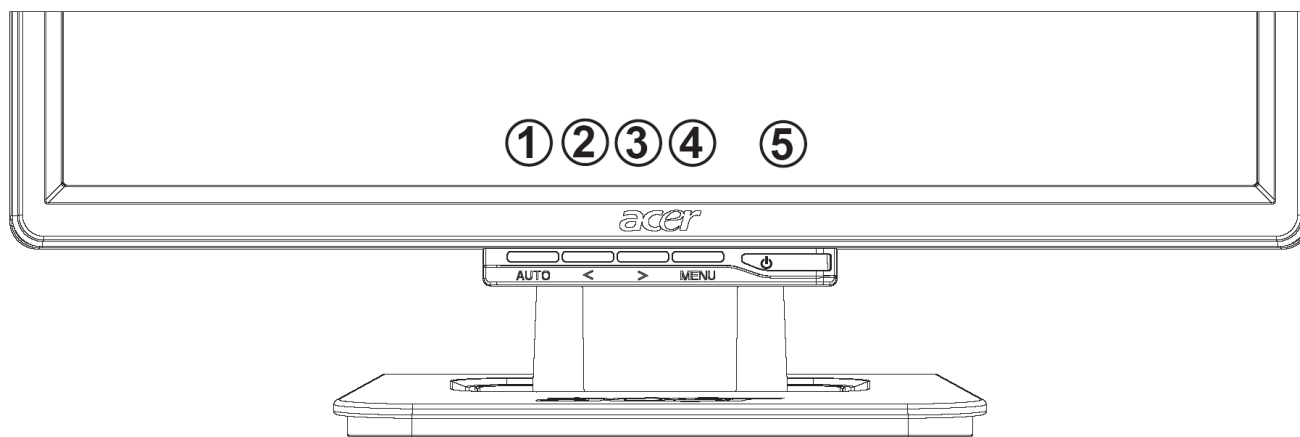


**ВНИМАНИЕ:** 15-контактный разъем D-Sub кабеля VGA имеет трапециевидную форму. Вставляя этот разъем, совместите его форму с формой ответного разъема и проверьте целостность штырьков (не погнуты ли они).

## Включение питания

Сначала включите питание монитора, затем включите питание компьютера. Когда загорится зеленый светодиодный (СД) индикатор кнопки питания, это будет означать, что компьютер готов к работе. Примерно через 10 секунд должен появиться видеосигнал. Если зеленый светодиодный индикатор кнопки питания не загорится или не появится видеосигнал, то проверьте правильность подключений.

## Регулировка параметров дисплея



### Внешние органы управления

1	AUTO	АВТО	Если экранное меню включено, то нажатие этой кнопки приведет к выходу из режима выбора параметров в экранном меню. Если экранное меню выключено, то после нажатия этой кнопки монитор автоматически установит оптимальные значения положения на экране, фокусировки и тактовой частоты дисплея.
2	<	УМЕНЬШИТЬ	Если экранное меню включено, то нажатием этой кнопки вы сможете выбирать параметры экранного меню и регулировать их значения.
3	>	УВЕЛИЧИТЬ	Если экранное меню включено, то нажатием этой кнопки вы сможете выбирать параметры экранного меню и регулировать их значения.
4	MENU	Управление экранным меню	Нажмите эту кнопку, чтобы вывести экранное меню на дисплей. Нажмите эту кнопку еще раз, чтобы войти в режима выбора пунктов в экранном меню.
5		ПИТАНИЕ	Служит для включения/выключения питания Зеленый цвет СД-индикатора: питание включено Оранжевый цвет СД-индикатора: режим ожидания

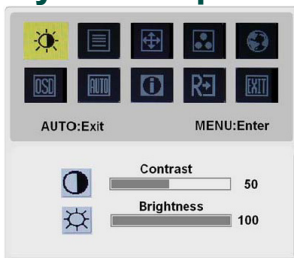
## Параметры экранного меню

См. раздел "Внешние органы управления" на стр.6.

Для регулировки параметров экранного меню:

1. Нажмите кнопку **MENU**, чтобы вывести экранное меню на дисплей. Нажмите еще раз, чтобы из 10 пунктов в экранном меню выбрать нужный.
2. Нажимая кнопки < или >, выделите нужный параметр, затем установите для него нужное значение.
3. Закончив регулировку, нажмите кнопку **AUTO**, чтобы выключить экранное меню.

### Пункты экранного меню

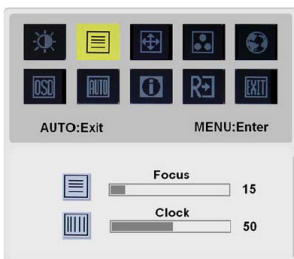


#### **BRIGHTNESS (ЯРКОСТЬ):**

Служит для регулировки яркости изображения на экране.

#### **CONTRAST (КОНТРАСТ):**

Служит для регулировки соотношения темных и светлых цветовых оттенков для достижения нужного уровня контраста.

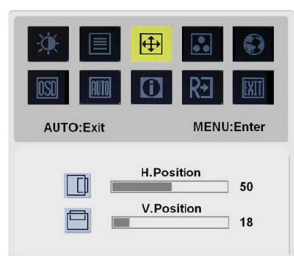


#### **FOCUS (ФОКУСИРОВКА):**

Служит для устранения искажений по горизонтали и делает изображение ясным и четким.

#### **CLOCK (ТАКТОВАЯ ЧАСТОТА):**

Если на заднем плане экрана видны вертикальные полосы, то регулировка этого параметра позволяет свести к минимуму их размер, сделав их менее заметными. Регулируя этот параметр, можно также изменять размер экрана по горизонтали.



#### **H-Position (Положение по горизонтали):**

Служит для регулировки по горизонтали.

#### **V-Position (Положение по вертикали):**

Служит для регулировки по вертикали.



#### **COLOR (ЦВЕТ):**

Для регулировки цвета есть три варианта:

Теплый (красновато-белый)

Холодный (голубовато-белый)

Определяемый пользователем

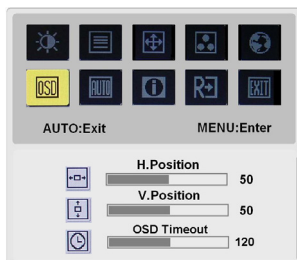
Вы можете отрегулировать красную, зеленую и синюю составляющие цвета, чтобы добиться нужной интенсивности.





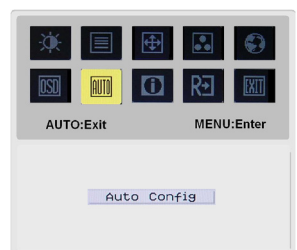
### LANGUAGE (ЯЗЫК):

Выбор языка надписей на экранном меню из следующего списка: английский, немецкий, испанский, упрощенный китайский, традиционный китайский, французский, итальянский и японский.



### OSD SETTING (ПАРАМЕТРЫ ЭКРАННОГО МЕНЮ)

Служат для изменения положения окна экранного меню на дисплее и времени, в течение которого оно будет отображаться.



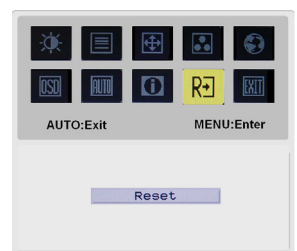
### AUTO CONFIG (АВТОНАСТРОЙКА):

Система автоматически выставляет значения всех параметров.



### INFORMATION (ИНФОРМАЦИЯ):

На экране отображаются краткие сведения.



### RESET (СБРОС):

Установка стандартных значений для всех параметров.



### EXIT (ВЫХОД):

Выключение экранного меню.



## Диагностика и устранение неисправностей

Описание неполадок	Возможный способ устранения
Не горит СД-индикатор питания	<ul style="list-style-type: none"> <li>• Проверьте, установлен ли выключатель питания в положении ВКЛ.</li> <li>• Проверьте, подключен ли шнур питания.</li> </ul>
Отсутствует изображение	<ul style="list-style-type: none"> <li>• Проверьте, установлен ли выключатель питания в положении ВКЛ.</li> <li>• Проверьте, подключен ли шнур питания.</li> <li>• Проверьте, надежно ли подключен видеокабель к разъемам на задней стенке монитора и компьютера.</li> <li>• Пошевелите мышку или нажмите любую клавишу на клавиатуре, чтобы вывести монитор из режима ожидания.</li> </ul>
У изображения неестественные цвета	<ul style="list-style-type: none"> <li>• См. раздел "Регулировка цвета", где описано, как настраивать красную, зеленую и синюю составляющие цвета и как выбирать цветовую температуру.</li> </ul>
Изображение дрожит или имеет волнообразные искажения	<ul style="list-style-type: none"> <li>• Уберите или выключите электроприборы, которые могут вызывать помехи.</li> <li>• Осмотрите видеокабель монитора и проверьте, не погнуты ли штырьки разъема.</li> </ul>
Изображение не выровнено по центру или имеет нежелательный размер	<ul style="list-style-type: none"> <li>• Нажмите кнопку AUTO, чтобы монитор автоматически установил оптимальное положение изображения на экране.</li> <li>• См. раздел "Регулировка положения".</li> </ul>



**Осторожно:** Не пытайтесь самостоятельно проводить техническое обслуживание монитора или снимать кожух компьютера. Если проблему не удастся решить с помощью рекомендаций, приведенных в разделе "Диагностика и устранение неисправностей", то обратитесь в сервисный центр.

## Основные технические характеристики

Характеристика	Значение
<b>ЖК-панель</b>	
Дисплей	19-дюймовая плоская ЖК-панель с активной матрицей на тонкопленочных транзисторах (TFT)
Максимальное разрешение	SXGA 1280×1024 пикселей
Размер пиксела (шаг точки)	0.294 мм
Количество отображаемых цветов	16,2 млн.
Яркость	250 кандел/м <sup>2</sup> (типичное значение)
Коэффициент контраста	500:1 (типичное значение)
Время отклика	12 мс (типичное значение)
Угол обзора по горизонтали	140°
Угол обзора по вертикали	140°
Внешние органы управления	
Положения выключателя питания	ВКЛ./ВЫКЛ.
Кнопки регулировки	AUTO, <, >, MENU
Управление экранном меню	
Контраст / Яркость	Контраст / Яркость
Фокусировка / Тактовая частота	Фокусировка / Тактовая частота
Положение	Положение
Цвет	Цвет
Язык	Язык
Регулировка параметров экранного меню	Регулировка параметров экранного меню
Автонастройка	Автонастройка
Информация	Информация
Сброс	Сброс
Выход	Выход
Видеоинтерфейс	
Видеосигнал	Аналоговый, номинал 0,7 В
Синхронизация	TTL (транзисторно-транзисторная логика) (+/-)
Plug & Play	DDC2B
<b>Электропитание</b>	
Источник питания	100~240 В перем. тока, 50/60 Гц
Потребляемая мощность при работе в обычном режиме	не более 40 Вт
Потребляемая мощность в режиме ожидания	не более 1 Вт
<b>Размеры и вес</b>	
Размеры (Ш x В x Г)	411.6X407.9X182 мм (с подставкой)
Вес (нетто/брутто)	4.7 кг / 6.3 кг