

[Home](#)

[Техника безопасности, поиск и устранение неисправностей](#)

[Описание данного Руководства](#)

[Информация об изделиях](#)

[Настройка монитора](#)

[Отображение на экране монитора](#)

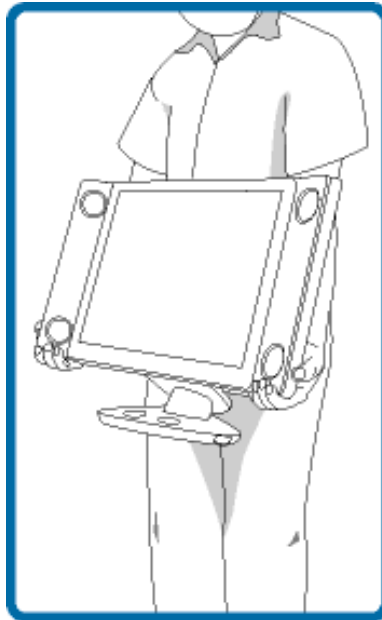
[Обслуживание заказчика и гарантия](#)

[Словарь терминов](#)

[Загрузка и распечатка](#)

Multitainment Monitor **190G6**



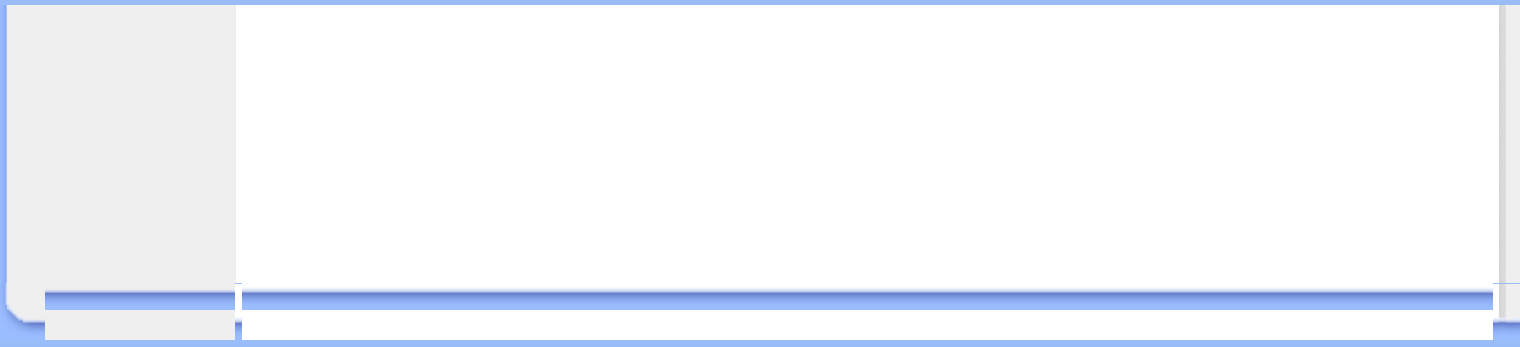


Á Á Á Ě Á Á Á Á Á Á Á Ě Á Á

ÁÁ Á

- Á Á ÁÁ Á
- Á ÁÁ Á Á Á ÁÁ ÁÁ Ě Á Á Á Á
- Á Á Á Á ÁÁ Á Á Á Ě Á Á Á
-
-
- Á Á ÁÁ Á Á Á Á Á Á
- Á Á Á Ě Á Á ÁÁ Á Á Á Á
- Á Á Á Á Á ÁÁ ÁÁ ÁÁ Á Á Á Á

ÁÁ Á



Á Á
Á Á
Á Á
Á Á
Á Á
Á Á
Á Á
Á Á
Á Á
Á Á
Á Á
Á Á
Á Á
Á Á

% \$; *

o Bca^Óiã @Á

o Á Á

o Á Ě

Á Á
Á ÖVXÁ Á PÖVXÁ
Á Ě Á Á

o Á Á

o Á Á

o Á Á

o Á Á

Á GEÁ Á Á
Á Á Á Á
Á Á Á Á

o Á Á

o Á Á

o Á Á

Á WÚÓGEÁ Á
Á Ě Á Á

o Á Á

Á Á Á Á Á

Á Á Á



Á Á
Á Á
Á Á
Á Á

Á Á
Á Á
Á Á
Á Á

Á Á
Á Á
Á Á
Á Á

Á Á
Á Á
Á Á
Á Á

Á Á
Á Á
Á Á
Á Á

· f·

Á	Á Á Á Á
Á Á	FJÁ ðÌ ÊÁ Á Á
Á Á	€UÌ Á Á GJÌ Á
Á Á Á Á	FGÌ €Á FEG Á Á Á Á Ä Æ Ë L Ë
Á Á Á	HÌ ÊÁ Á FÊÁ
Á Á	FÌ ÊÁ Á
Á Á Á Á	í î Ä î Á
Á Á Á Á	H€Á È HÁ Á
Á Á Á	FI €Á
Á Á Á Á	
Ë	ï í Á

Ë	€S/Ω
Á Á Á	€ÁÇ Á D
Á Á	Á ÄÁ Á
Á Á	ÁÁ
Á	KÖEÜ àÇ DÄXÖÖÇ DÁ Á Á Á É É KÖE ä Ç SÜDÄ Á ÖXÓÚÄ ÜÊÄ [^] [ÉÇ ä Ç SÜDÄ { Á ÜáÜ: È { • ä ÖXÓÚÄ { } ^ } Ç] àÜ: ÜÊÄ [^] [É ÜÖÜ VÄÇ { } ^] D
Á Á	ÄÉÁ Ç Á Ð ÄÜT ÜÇÄÍ ÉÄ ËÍÁ ÄÄ ÄÜT ÜÜÄÉ D
Á Á	ÄÉÁ
Á Á Á	ÄÉÁ
Á Á	Ä Á Á Á Á Ä Ä Á Á
Á Á	ÄÉÇ È
Á Á	ÄÉÄ Á
Á Á	Á Ä Ä Á Ä

Á Á Á	ÇÈÈ HÁ KÈÈJÌ ÁÇÈÈ»ÁSDÁ ÇÈÈ FHÁ KÈÈGJÁÇÌ ÈÈ»ÁSD ÇÈÈ FHÁ KÈÈGJÁÇ ÜÖÓDÁ
Á Á ÁÇÈÈJÁÍ DÁ	ÁÍ »Ç ÈÈ ÁÍ »Ç ÈÈ ÁÌ »Ç ÈÈ ÁÌ »Ç ÈÈ
Á Á Á	Ì Á Ç ÈÁ

ÉÁ Á Á Á Á Á Á Á È

ÁÁ Á

Á	FG ÈÁ FEG Á	ÁÍ Á
Á Á	FG ÈÁ FEG Á	ÂÈÁ Á
% ·	·	·
% ·	· · ·	·

Á ÁÁ Á Å

Á Á Á						
Á XÒÙΕ		Á Á	Á Á	Á		Á Á
				Á ΛÁΓÁ	Á ΛΑΓΕΕÁ	
Á Á				ΛÁΓÁ	ΛΑΓÁ	
		È	È	ΛΑΓÁ	ΛΑΓÁ	

Á Á Á Á Á Á Á Á Á Á Á Á
 ÚΡΟΨΩΪÁ Å Á Á Á Á Á Á Á Á Á Á Á Á
 Á É

ÁÁ Á

Á DÁ	Á	Ç Å Á Á	Í J Ε Á Í F Á G È Ç	Á	D
Á	Á		J È Á Á		
Á	Đ		È »ÁÁ«		
Á	Á		F ΕΕÁ Γ ΕÁ Á	Á	È ΕÁΕÁ
Á	Á	Á	Î ΓÁ Á Á	È ΕΕÁ	Á Á

Á	Á	Í »ÔÁ ÁÍ »ÔÁÇ	D
Á	Á	Ä	D
Á	Á	Ä	D
Á	Á	Ä	D
Á	Á	Ä	D

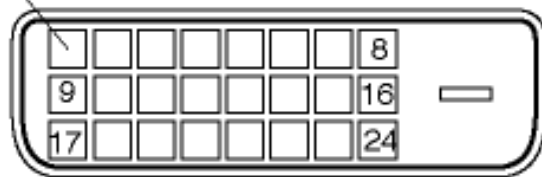
É Á Á Á Á Á Á É
 E ~~FG~~ € ~~Á~~ € ~~FG~~ É Á Á Á É É Á É Á É É Á
 Á

Á Á

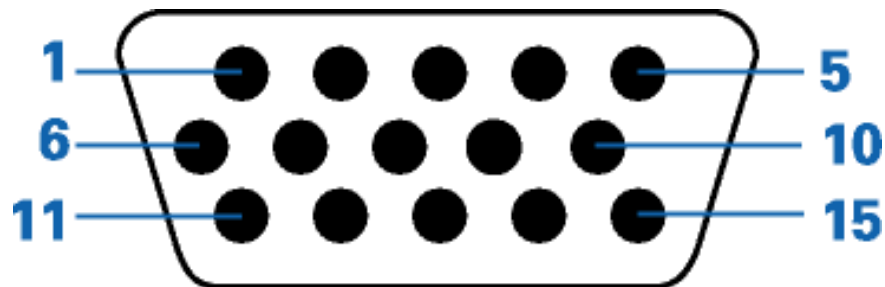
Á		Á		Á	
F	VT ÖÜÁ	ÄÉ	J	VT ÖÜÁ	ÄË
G	VT ÖÜÁ	ÄÉ	F€	VT ÖÜÁ	ÄÉ
H	VT ÖÜÁ	ÄÉ Á	FF	VT ÖÜÁ	ÄÉ Á

I	Á	FG	Á	Œ	Á
Í	Á	FH	Á	GF	Á
î	ÖÖÔÁ	FI	ÁÉÍ Á	GG	VT ÖÙÁ Á
ï	ÖÖÔÁ	FÍ	ÁÉÍ ÓD	GH	VT ÖÙÁ É
ì	Á	FÎ	Á Ě Á Á	G	VT ÖÙÁ È

Pin1



FÍ Ě Á ÖË~ àÇ DÁ Á Ķ



Á		Á	
F	Ě	J	É Á
G	Û U Ő Ě Đ	F€	Á Á
H	Ě	FF	Á
I	Û } • ^ Ć Ö Þ Ö Á	FG	Á Á Á Ć Ü Ö Đ
í	Ě Á Á Á	FH	É Á Á Đ Á
î	Á Á	FI	Á Á
ï	Á Á	FÍ	Á Á Ć Ü Ö Š Đ
ì	Á Á		

Á Á Á

. . . .
 Á Á Á Á Á Á Á Á Á Á É
 Á Á

Á Á Á

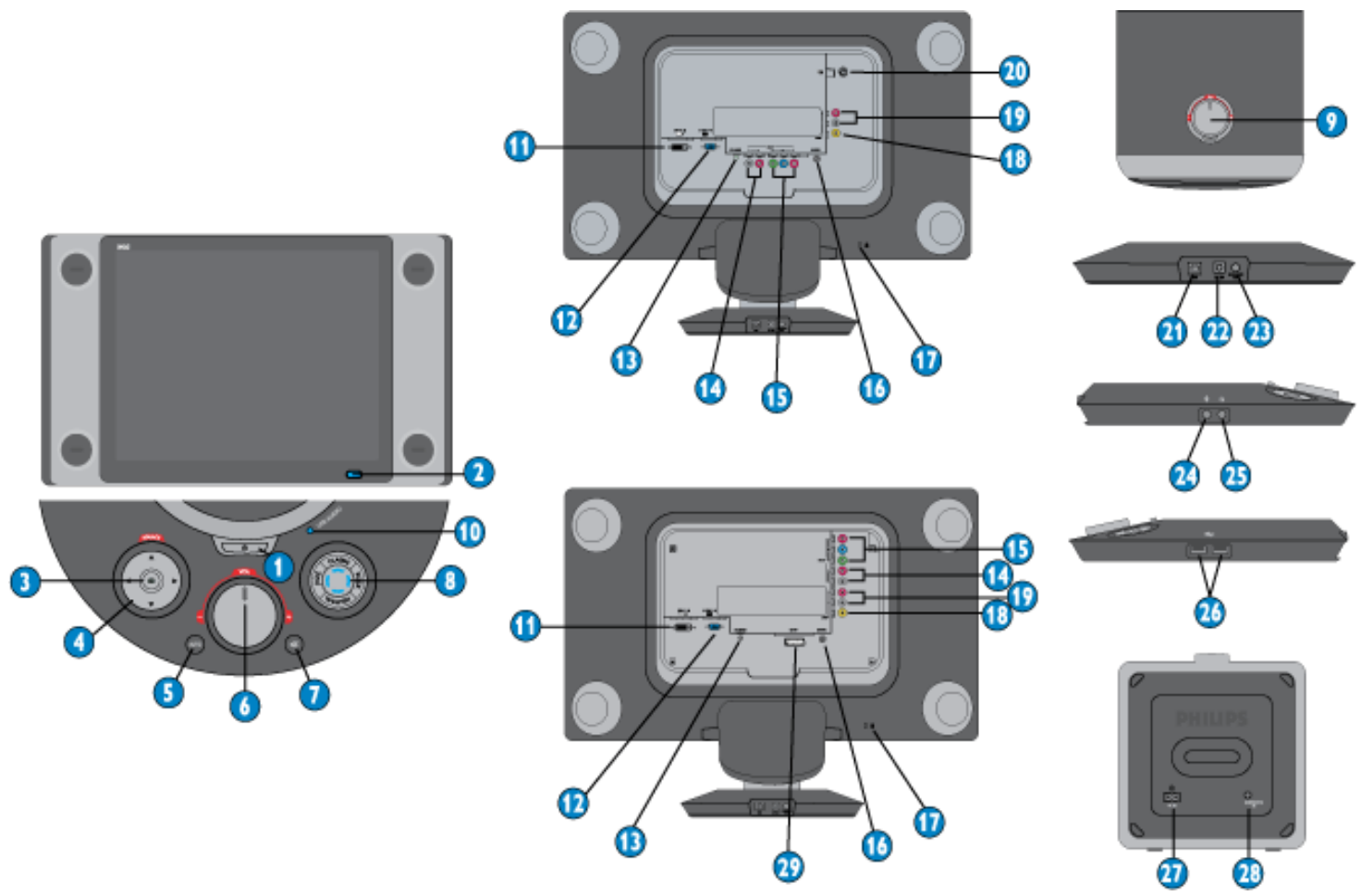
Á

%:



Á Á Á Á

Á Á Á
 Á Á Á
 Á Á Á
 Á Á Á



F Á Á Á
 G Á

H	Á	Á	Á					
I	Á	Á	Á	Ç	Ë	Ë	Ë	D
Í		Á	Á	Á	Á	Á	Ë	Ë
Î	Á	Á	Á	Á	Á	Ö	Ë	à
Ï	Á	Á						
Ì	Á		Á	Á	Á		Á	Á
J	Á	Á	Á	Á				
ƒ	Á	Á	Á	Á	œ			
ff	Ö	œ			ƒ		Á	Á
fg	Ö	Ë	à		gg	Á	Á	Á
fh		Á	Á		gh		Á	
fi	Á		œ		gi	Á		
fí	ÿ	ú	ú		gí	Á	Á	
fî	ù	ë	à		gî		Á	Á
fï	á	^	•	q	gï		Á	
fì	ô	ó	ù		gì		Á	
fj	Á				gj	ù	ö	ë

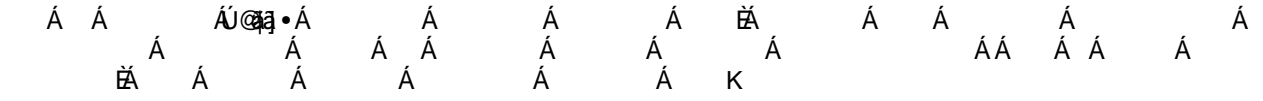
Á Á Á

Á Á Á Ë Á Á Á Á € € € € € €

Á Á Á

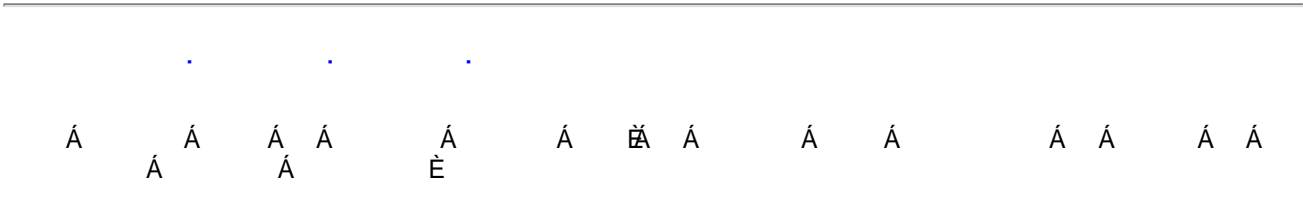
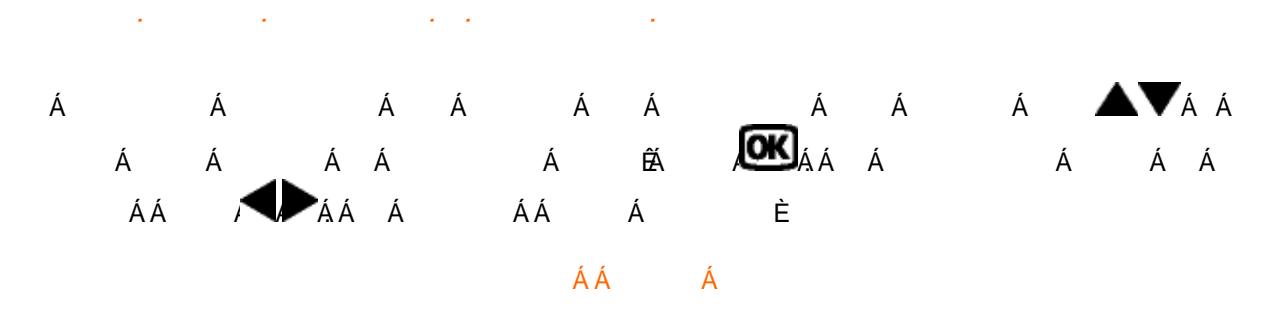
Á
Á
Á
Á
Á

Á
Á

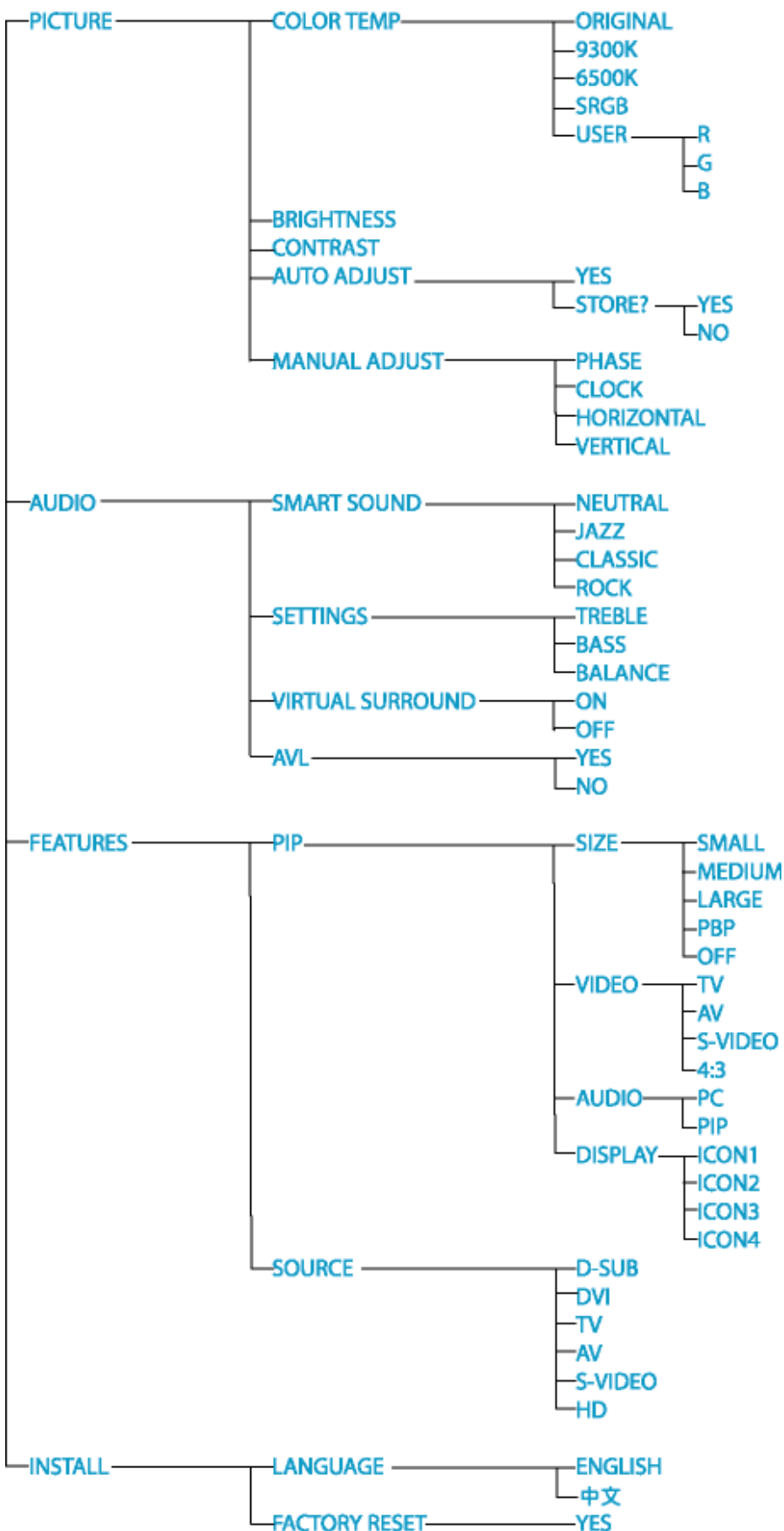


MAIN CONTROLS

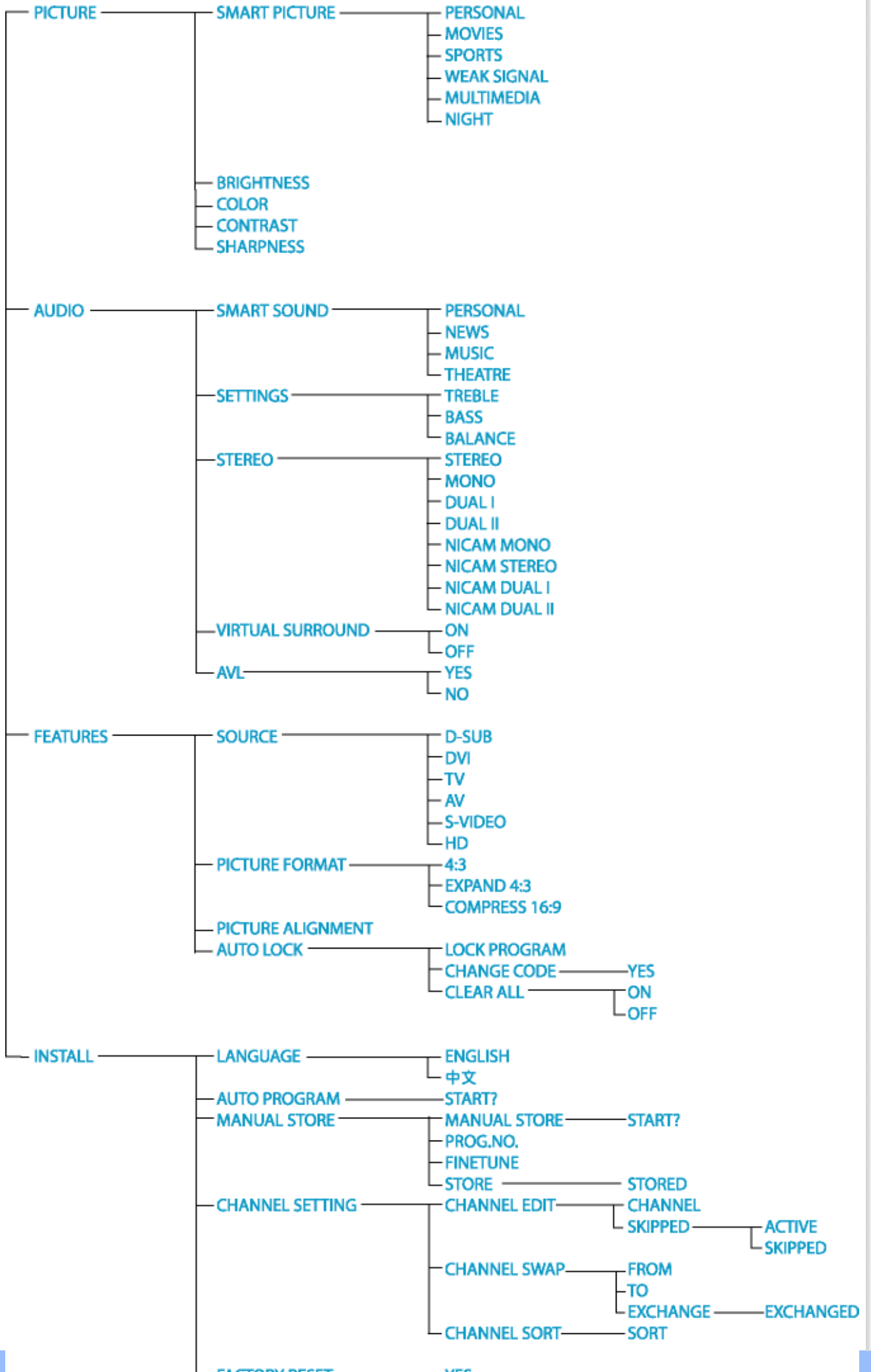
PICTURE ▶	• LANGUAGE
AUDIO ▶	• AUTO PROGRAM
FEATURES ▶	• MANUAL STORE
INSTALL	• CHANNEL SETTING
	• FACTORY RESET



Asia Pacific (PC Mode)

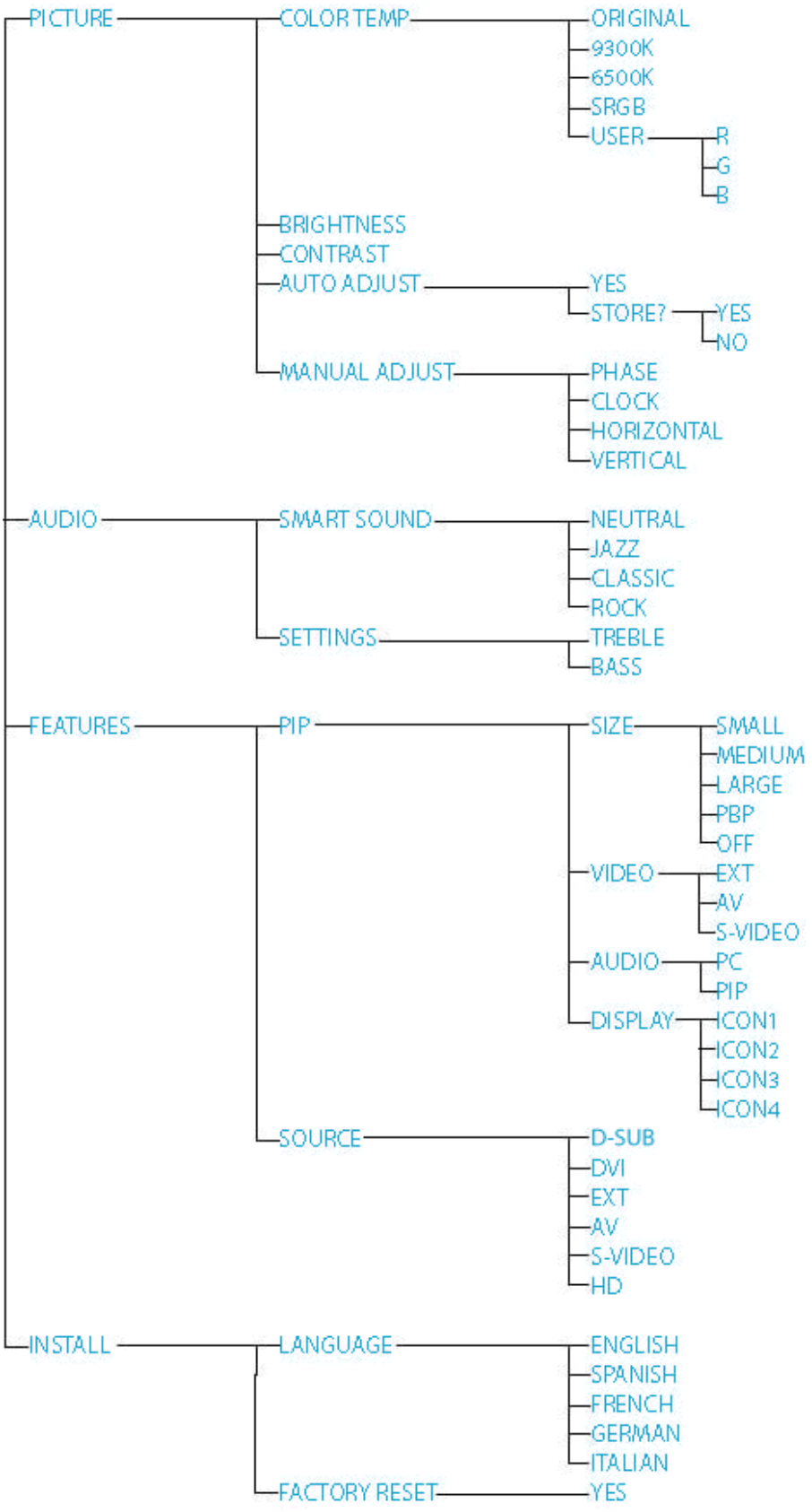


Asia Pacific (TV/AV/S-VIDEO/HDTV Mode)

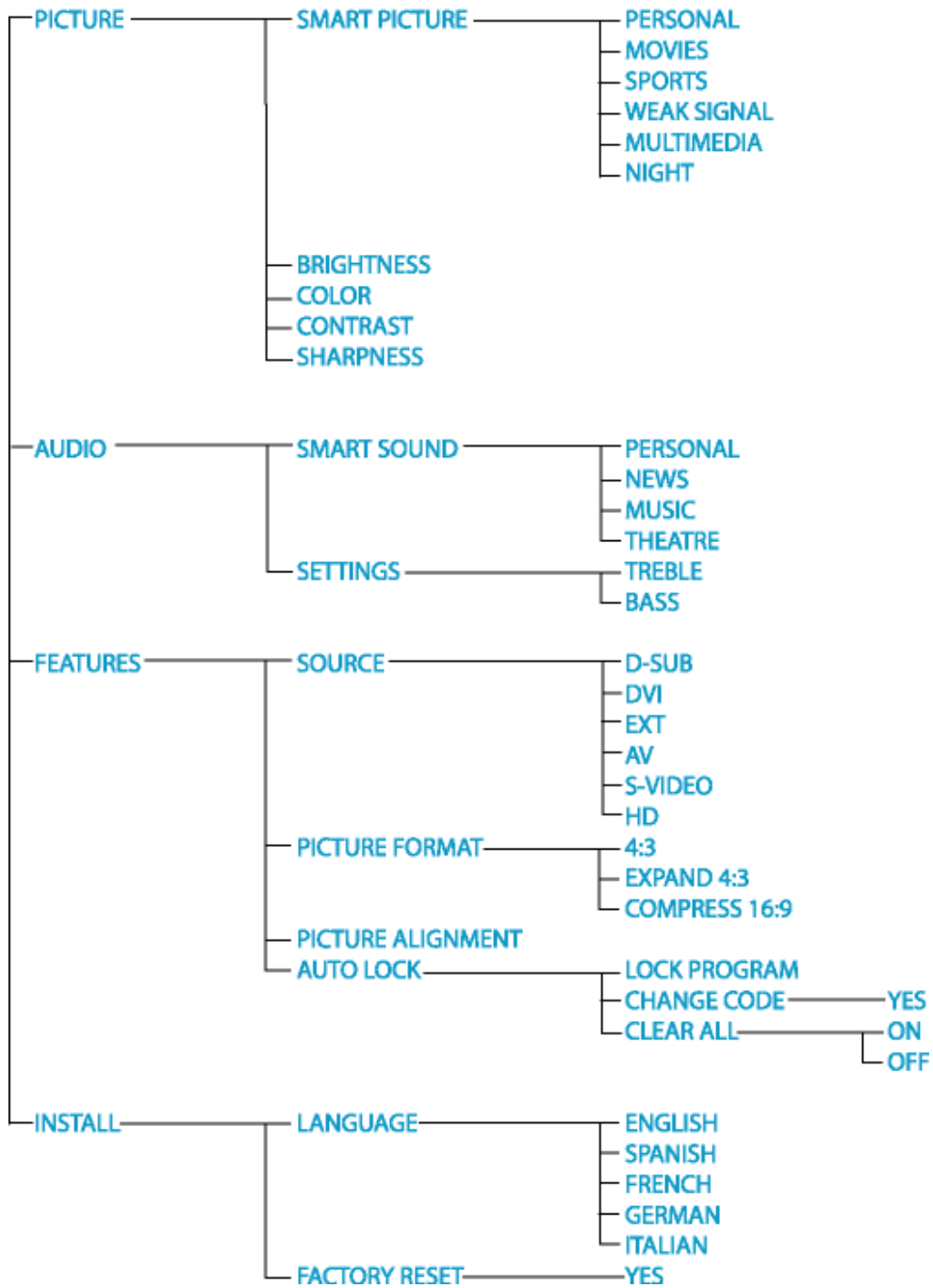


FACTORY RESET — YES

Europe (PC Mode)



Europe (EXT/AV/S-VIDEO/HDTV Mode)



Á ÜÖÓÁ Á Á ÉÄ Ä Á Á Á Ä Á Ä Á Ä Á Ä Á ÁÄÈÐ
Á Á Á Á ÜÖÓÉ Á Á Á ÜÖÓÁ Á Á ÜÖÓÄ Á
Á Ä Á ÜÖÓÁ Á Á Ä ÉÄ Á Á Á Á ÜÖÓÁ Á Á
Á Á Á Á Ä Á Á ÜÖÓÁ Á ÜSÁ Á Á ÜSÄ Á ÉÄ
Á Á Á Á Ä Á Á ÜÖÓÄ Á ÜÖÓÄ Á Á Á ÜSÄ Á ÜSÄ
Á Á Á Á Á Á ÜÖÓÁ Á Á Ä Á Á Á Á Á Á Á

Á Á Á

. . .

Á Á Ð Ě Á Á Á Á

•Á ÁÁ ÁÁ ÁÁ ÁÁ ÁÁ ÁÁ ÁÁ ÁÁ ÁÁ

ÁÁ Á ÁÁ ÁÁ ÁÁ ÁÁ ÁÁ

ÁÁ Á ÁÁ ÁÁ ÁÁ ÁÁ ÁÁ

Á ÁÁ Á

Á ÁÁ Á

•Á ÁÁ ÁÁ ÁÁ ÁÁ ÁÁ ÁÁ Á

ÁÁ Á

Á ÁÁ

.

6 f]] \ Ib Ygg'fl

Ł

Á Á Ě Á Ě Á Á Á Á Ě Á Á Á Á Á Á Á Ě Á Á
 Á Ě Á Ě Á Á Á Á Á Ě Á Á Á Á Á Á Á Ě Á Á
 Á

7

77: @fl

Ł

Á Á Ě Á Á Á Á Á Á Ě Á Á Á Ě Á Á Á Á
 Á Ě Á Á Á Á Á Ě Á Á Á Á Á Á Ě Á Á Á Á

7 \ fca UjWmfl

Ł

Á Á Ě Á Ě Á Á Á Á Á Á Ě Á Á Á Á Á Á Á
 Á Á Ě Á Á Á Á Á Á Á Á Á Á Á Á Á Á Á Á

7-9'f' ca a]gg]cb =bhfUjcbU`XY =9 WUjfu] YŁ

Á Á Á Á Ě Á Á Á Ě
 Á Á Á Á Á Á Á Á Á Ě

7c`cf`hYa dYfUi fY'fl

Ł

Ě Á Á Ě Á Á Á Á Ě Á Á Á Á Á Á Ě Á Á
 Á Á Ě Á Á Á Á Á Á Ě Á Á Á Á Á Á Á Á Á Á
 Ě Á
 Ě Á
 Ě Á

7cbhfUghfl

Ł

Á Á Á Á Á Á Á Á Ě

7cbhfUghfUj'c'fl

Ł

Á Á Á Á Á Á Á Á Á Á Ě

f7 ca dcbYbhJjXyCŁ

Á Á Á Á Á Á Á Á Á Á

f7 ca dcgJhYJjXyCŁ

Á Á Á Á Á Á Á Á Á Á

8

Á Á Á Á Á Á Á Á Á Á

8!G! 6

Á Á Á Á Á Á Á Á Á Á

Öä ãzKã ~ aQc! -a^QXQ

Á Á Á Á Á Á Á Á Á Á

Á Á Á Á Á Á Á Á Á Á

#ž Á Á Á Á Á Á Á Á Á Á

\$ž Á Á Á Á Á Á Á Á Á Á

%ž Á Á Á Á Á Á Á Á Á Á

òöóáíóöóGóÈ Á Á Á Á Á Á Á Á Á Á

Á Á È

@ei J'WngH'fl

Ł

Á Á Á Á Á Á Á Á Á Á Á Á Á Á Á Á Á

Á Á Á Á Á Á Á Á Á Á Á Á Á Á Á Á Á

Á Á Á Á Á Á Á Á Á Á Á Á Á Á Á Á Á

Á Á Á Á Á Á Á Á Á Á Á Á Á Á Á Á Á

È Á Á Á Á Á Á Á Á Á Á Á Á Á Á Á Á Á

MĖĠÁ ĐĠÈ

Á Á Á Á Á Á Á Á Á Á Á Á Á Á Á Á Á

Á Á Á Á Á Á Á Á Á Á Á Á Á Á Á Á Á

B

Bjh'fl

Ł

Á Á Á Á Á Á Á Á Á Á Á Á Á Á Á Á Á

Á Á Á Á Á Á Á Á Á Á Á Á Á Á Á Á Á

Á Á Á Á Á Á Á Á Á Á Á Á Á Á Á Á Á

D

Djl Y'fl

Ł

Á Á Á Á Á Á Á Á Á Á Á Á Á Á Á Á Á

Á Á Á Á Á Á Á Á Á Á Á Á Á Á Á Á Á

Á Á Á Á Á Á Á Á Á Á Á Á Á Á Á Á Á

Dc`UFjnyf'fl

Ł

Á Á Á Á Á Á Á Á Á Á Á Á Á Á Á Á Á

Á Á Á Á Á Á Á Á Á Á Á Á Á Á Á Á Á

Á Á Á Á Á Á Á Á Á Á Á Á Á Á Á Á Á

Á Á Á Á Á Á Á Á Á Á Á Á Á Á Á Á Á

Á Á Á Á Á Á Á Á Á Á Á Á Á Á Á Á Á

ž .

": DSF YUXa Y\$('H Ĥ"

ž .

Á Á

Á

ž

3

ž
"

": UWcfmiFYgYh"

'5i lc3

'5I HC'

ž

ž

ž"

3

'fl

ž

"

3

"

ž

ž

3

ž

ž

'fl

"

ž

"

3

ž

'fl

'& 'fB ž"

"

"

3

ž

"

Á Á Á

78!FCA3

: DUX1 glž

: DUX1 ghi

ž "

ž

ž

ž

ž

ž

3

#ž

Á

Á

Á

Á

Á

Á

Á

Á

Á

Á

Á

Á

Á

Á

Á

Á

Á

Á

Á

Á

Á

Á

Á

Á

Á

Á

Á

\$ž

Á

ÁÖÖËJUT Á

Á

Á

ÁÖÖËJUT ÁÁ

Á

Á

Á

Á

Á

Á

Á

Á

Á

Á

Á

Á

Á

Á

Á

Á

Á

Á

Á

Á

Á

Á

Á

Á

Á

Á

Á

Á

Á

Á

Á

Á

Á

Á

Á

Á

Á

Á

%ž

Á

Á

Á

Á

Á

Á

Á

Á

Á

Á

Á

Á

Á

Á

Á

Á

Á

Á

Á

Á

Á

Á

Á

Á

Á

Á

Á

Á

Á

Á

Á

Á

Á

Á

Á

Á

Á

Á

Á

Á

Á

Á

Á

Á

Á

Á

Á

Á

Á

Á

Á

Á

Á

Á

Á

Á

Á

Á

Á

Á

Á

Á

Á

Á

Á

Á

Á

Á

3

ž

ž

Á Á Á

AUW8

ž

"

D\]]dg

ž

AUW

AUW

"

"

!

"

ž

ž

fl

ž

ž

3

ž

ž

ž

ž

ž

ž

ž

ž

ž

ž

3

ž

fFž; ž6ž

ž

ž

ž

ž

ž

ž

ž

ž

ž

ž

3

ž

ž

ž

L; 5

ž

ž

L; 5

ž

ž

ž

*\$ "

3

3

fl

ž -DG'fl

Łr

Ł 'AJ5'

3

3

ÁÁ Á

ž

'793

'79'f'cbZ'fa]f'9i fcdfYbbYŁ

'79'

!

ž

ž

ž

' @

. "

Á Á Á

Á Á Ě
ÁÁ Á
Á Á Á
Á Á Á
Á Á Á
Á Á Á
Á Á Á
Á Á Á

Á Á Á Á Á Á
Á Á Á Á Á Á Á Á
Á Á Á Á Á Á Á Á Á Á

Á

Á
Á Á Á Á
Á Á Á Á
Á Á Á Á Á Á
Á Á Á Á Á Á

Á
• ÁÁ Ě Á Á ÁÁ Á
• Á Á Á Á Á Á Á Á
Á Á Á Á Á Á Á Á
• Á Á Á Á Á Á Á Á
• Á Á Á Á Á Á Á Á
Á Á Á Á Á Á Á Á
Á Á Á Á Á Á Á Á
Á Á Á Á Á Á Á Á
Á Á Á Á Á Á Á Á
Á Á Á Á Á Á Á Á

Á
Á Á Á Á Á Á
Á Á Á Á Á Á
Á Á Á Á Á Á
Á Á Á Á Á Á
Á Á Á Á Á Á
Á Á Á Á Á Á

• ÁÁ Ě Á Á Á
• È ÁÁ Ě Á Á Á
• Á Á Á Á Á Á Á
• Á Á Á Á Á Á Á
• Á Á Á Á Á Á Á
• Á Á Á Á Á Á Á
• Á Á Á Á Á Á Á
• Á Á Á Á Á Á Á
• Á Á Á Á Á Á Á
• Á Á Á Á Á Á Á
• Á Á Á Á Á Á Á
• Á Á Á Á Á Á Á

Á Á Á
ATTENTION
NO VIDEO INPUT

• ÁÁ Ě Á Á Á Á Á
• Ç Ě Á Á Á Á Á Á
• Á Á Á Á Á Á Á
• Á Á Á Á Á Á Á
• Á Á Á Á Á Á Á
• Á Á Á Á Á Á Á
• Á Á Á Á Á Á Á

ÔÒÖ^&ææ } Á
 [-Ŏ[]-+{| æ
 Ô^!^~ ÁæÁ
 Ô^&ææ }
 Ô^!æÁ
 Ô[{ } } ææ } • Á
 Ô[{ { ã•ã } Á
 ØÔÔÁ [æ Á VÈ
 ÙÈ } | D
 Ô[{ { ã•ã } Á
 Ô^!æÁ
 Ô[{ { } } ææ } Á
 ØÔÔÁ
 Ô^&ææ } D
 ÔPÁ Í EGGÁ
 Ô[{ }] æ & Á
 Ø: ^&@U^ ~ àæÁ
 U) | D
 XÔÔÔ [æ • ÁGÁ
 P [æ Áæ æ Á
 U) | D
 T ÔÁ [æ Á
 Ø [~ ØS [íæ
 U) | D
 Ú [ã @Ö^] í Á
 - í Á^ • ç * Áæ á Á
 Ô^!ææ } Á
 P [æ Á
 • P [í ØÖ [] ^ Á
 Ø [íæÁ
 Ô [~] çá • DÁ
 Q + | { ææ }
 ÔÚT Ø [æ Á
 Øæ æ Á } | D
 Ô^* [] [{ á Á
 Pã, ^ã Ú^ í Á
 Ô^ • & @æ á D
 Ú @ã • Ŏ) á ð -
 Šã^ Ŏã [] • æ
 Q + | { ææ } Á í Á
 VŠÁ |
 Y æ ç Ŏ^ & d ææ Á
 æ á Ŏ^ & d [] æ Á
 Ô^ ~ æ { } ð
 Y ÔÒÔ
 • V [~ à^ • @ [ç *
 U ç Á Ŏ^ æ á Á
 Q + | { ææ }
 Ô^ ~ ~ } ç Á
 Ø \ á Á
 Ú^ • ç } • Á
 ØØÉ • D

F Y [i `Uc f m ð Z c f a U h c b

7 9 ' 8 Y W U F U h c b ' c Z 7 c b Z c f a] m

Ú @ã • Ŏ [] • ~ { ^! Ŏ^ & d [] æ Á^ & æ Á } á^! Á^! Á^ • [] • ææ Á çæá @ Á [á^ & ç Áæ Á] - | { æ Á æ Á
 ç Á [] | æ * Á çæ á æá • Á
 ÈÖPÍ € J Í E F K E E F Á Ú çæ Á^ ~ á^ { } of - Á Q - | { ææ } Á^ & @ [| [*^ Ŏ^ ~ æ { } ^ } ç Á
 ÈÖPÍ Í E G G F J J Í Á Ú çæ á Ŏ ç í ææ & Á^ ~ á^ { } of - Á Q - | { ææ } Á^ & @ [| [*^ Ŏ^ ~ æ { } ^ } ç Á
 ÈÖPÍ Í E G K F J J Í Á Q { } æ Á^ ~ á^ { } of - Á Q - | { ææ } Á^ & @ [| [*^ Ŏ^ ~ æ { } ^ } ç Á
 ÈÖPÍ F E E E E È G E E E Á Šá æ Á í P æ [] æ Ŏ^! í ^ } ç Ŏ { ã • ç } DÁ
 ÈÖPÍ F E E E E È K F J J Í Á Šá ææ } Á - Á K [çæ ^ Á Q' & ç ææ } Áæ á Á Q æ Á í D
 - | | | æ * Á [] çã ç } • Á - Á çæ Á çæ Á çæ } | ææ Á^
 ÈÁ H È È Ö Ö Á Š [, Á K [çæ ^ Ŏ ä^ & çæ Á DÁ
 ÈÁ J B H Í È Ö Ö Á Ç Ö T Ô Ö ä^ & çæ Á DÁ
 ÈÁ H È Í È Ö Ö Á Ç È ^ } á { } of - Á Ö T Ô Áæ á Á Š [, Á K [çæ ^ Ŏ ä^ & çæ Á DÁ
 æ á Á Á í [á^ & á Á^ Áæ æ ~ æ ç í ç * Á í * ç á ææ } Á } Á Ú U J E E E Á ç Á È Á

V @ Á [] á^ & ç Á [Á [] | Á æ Á ç Á [] | | æ * Á çæ á æá • Á
 ÈÁ Ú U J G F È È Á Ú U J G F È È Á Ú U J G F È È Á Ú * [] [{ æ Á^ ~ á^ { } of í Á çá æ á Ŏã] æ DÁ
 ÈÁ Ú U F H Í È Á Ç Ö * [] [{ æ Á^ ~ á^ { } of í Á çæ Á æ Á^ • DÁ
 ÈÁ Ú Á Ö S F E E E E Á Ç Ö Á ^ & æææ } DÁ
 ÈÁ : Ö P Í E G J K F J J Í Á Š [, Á çæ Á^ ~ ~ } & Ŏ^! & d ææ á Á T æ } ^ çæ Á í á • Á í Á çá æ á Ŏã] æ DÁ
 ÈÁ Ú Ú È Ö Ö Á Ú Ú È K F J J E K F J J E F E Š [, Á çæ Á^ ~ ~ } & Ŏ^! & d ææ á Á T æ } ^ çæ Á í á • DÁ
 È Á V O U C J È Á V O U C H Á Ú ~ á^ { } of í Á çã [] { } ^ } çæ Á í çá * Á - Á Ö * [] [{ æ È Ö) ^! *^ È Ö & [| [*^ Áæ á Á
 Ö [ã • ç } È Á V O U K Ú , ^ áá @ Ö [] - á^! ææ } Á - Á Ú [- • • ç } ç Á Ö [] | [^ Á • DÁ í Á V O U Á ç Á • ç } • Á

F9HI FB'HC'HCD'C: 'H<9'D5; 9

9 b Y [m G H U F ' 8 Y W U F U h c b

**D<=@DG
% \$; ***

V @ Á [] æ í Á^ ~ æ } á^ á Á çæ Á } & ç } Á í Á çæ çá * Á^! *^ Á çæ Á [] [í ç Á ç Ö U Ç Ö Á] æ Á
 Ú [, ^! Á çæ æ^ { } ^ } ç Á } æá * Á Ç Ö T U D Á çæ á æá È V @ Á ^ çá • Á çæá @ Á [] æ í Á^ • ç Á^ Á
 & } ^ & çá Á çæ Á [] ~ ç Á çæ Á [] [í ç Á ç Ö U Ç Ö Ú T Ú Á Á í ç Á ç Á^ ~ á^ { } of í Á çá çæ Á ç Á V W Ö S Á
 •] ^ & æææ } Á E G J J E I È V á ^ Á^ çæ * Á çæ Á çæ çá • ç Á Á [{ Á ç Á^ • ç { Á } çæ Á [- ç æ È
 P W Ö S X Ö U Ç Á çæ Š Ö Ö Á çá çæ : Ú [, ^! Ŏ [] • ~ [] ç }
 P [í { ç Á } ^! çæ } U P Á Ç E çæ Á DÁ Ö ! ^ ^ } Ł Á G Á Ç çæ ~ ç Á^ à , [[- í D
 Ú [, ^! Á çæ çá * U Ø Ö Á Ç [] ^ ^ } DÁ Ç È á^! Ł Á G Á
 Ç È í } çæ Á^ G U } ^ Á ç }
 Ù , æ & @ U ~ U ~ Ł Á F Á



CE Áæ ÅÒÞÕÖÿÁÚVÖÿÍ ÁÚæç ÁÍËÚPŠÖUÁæ ÁÁ^cÍ{ æ^áá@æÁÍ{ á^ &cÁ { ^Á@Á@ÅÒÞÕÖÿÁÚVÖÿÍ *~ æ^|æ^ÁÍ{ } ÁÍ^Á-æ} &É



Y^Á^&{ { ^} áÁ{~ Á, æ&ç-Á@Á { } æÍÁ @) ÁæÁ{ çÁÁ^ÁÍ{ Á~ æÁæ{ } * Áæ ^É

ÜÒVÛÞÁUÁUÚÁÚÁPÒÁÚÇÖÒ

: YXYfU`7 ca a i b]WU]cbg`7 ca a]gg]cb`fl 77`ÉBch]W`fl "G"Cb`ntL



V@ Á~ æ { ^} c@æ Á^ ^} Á·c^áæ æÁ{~ } áÁÍ ÁÍ { } |`Á æç@ Áæ æ ÁÍ| Áæ|æ·ÁÓÁ áæ æÁ^çæ ÁË~ |· æ çÁ ÁÚæçÍ Á Á@ÁÖÖÁÚ` |·ÉV@·^Áæ æ Áæ^Áæ·æ } ^áÁæ Á]| çæ^Á^æ [] ææ^ÁÍ| c&ç } Áæ ææ ·c@æ { ~ |æ çÍ·Í^ } &Áæ Áæ^·æ } çæÁ æ·çæææ } ÉV@ Á~ æ { ^} c^ Á^ Áæ·É·^·Áæ áÁæ æ Áæææ Áæææ Á^~ ^} & Á} ÁÍ^ Á æ áÉÁ [çÁ·çæ^áæ æ Á·^áÁæ Áæ&Í áæ æ & Á æç@ Á·d` &ç } ·É æ Áæ·^Áæ { ~ |Á æ çÍ·Í^ } & Áæ Áæææ ÁÍ { ~ } æææ } ·ÉP [^ç^Íæ@^Áæ Á [Á~ ææ ç^Á@æÁ æ çÍ·Í^ } & Áæ æÁ [çÁ &ç | Áæ æææ æææ |ææ·çæææ } ÉÁæ@ Á~ æ { ^} çÁ Á·Áæ·^Á @æ { ~ |æ çÍ·Í^ } & Áæ Áæææ ÁÍ| Á^|çææ } Á^&Í } É Áæ@ææ ÁÁ^cÍ{ æ^ááÁ çÍ} æ^ Á@Á~ æ { ^} çÁ -Áæ æÁ } É@Á·ÁÍÁ } æ^ áÁæ Áæ Áæ ÁÍ | Áæ@Á Áæ çÍ·Í^ } & Áæ Áæ^ ÁÍ| ÁÁ Á@ÁÍ | |, æ^ Áæ æ^ |·K

- Ü^ |æ } çÁ ÁÍ| ææ Á@Á^ &æ * Áæ ç } æÁ
- Q&^æ^Á@Á^ } æææ } Á^ç ^} Á@Á~ æ { ^} çÁ áÁ^ &æ^ |ÉÁ
- Ó } } ^æ Á@Á~ æ { ^} çÁ ç Áæ Á~ ç^ çÁ Áæ&æ æÁæ^Í^ } çÁ { ÁæçÍ Á æç@Á^ &æ^ |Áæ & } } ^æ ç áÉÁ
- Ó } } |ç@Áæ^ ÁÍ| Áæ Áç ^Íæ } & áÁæææ ÉVXÁæ &ç æææ ÁÍ| Á@] ÉÁ



Óæ *·ÁÍÁ [áæææ } ·Á [cÁç] ^·· | Áæ } | ç^áÁ^ Á@Áæ çÁ· [] ·æ^ÁÍ| Á &ç { } |ææ & Áæ~ | áÁç | æÁ@Á·ÁÍ^ çÁ ç | æ ÁÍ Á] Áæ Á@Á~ æ { ^} çÁ

W^Á } | ÁÚÁ @ | ááÁææ^Á@æÁ æ Á~] | æ áÁ æç@ Á { } æÍÁ @) ÁÍ { } ^ &ç * Á@Á [] æÍÁ Áæ &ç { } ~ çÍÁ^çæ ÉÁ

V | Á|^ç^ } çÁæ æ^Á æçæ æ Á·~ | çÁ Áæ^ ÁÍ | Á @ & Áæ æáÉÁ [Á [cÁç] [·^Á@Áæ] |ææ & Áæ Áæ ÁÍ | Á ^ç&··æ^Á [æ çÍ^ÉÁ

VP ÒÁÖŠÇÈÚÁÓÖÖVCSÁÈÚÇÈWUÁT ÖÖVÚÁÖŠŠÁÚÖUWÜÖT ÖP·VÚÁÚÁPÒÁÚÇÖÇÖÇPÁ Ç·VÖÜZÖÜÖP·ÖÖÈÖWÜÇ ÖÁÖUWÜT ÖP·VÁÜÖÖWŠÇÈWÜP·ÜÉÁ

ÜÒVÛÞÁUÁUÚÁÚÁPÒÁÚÇÖÒ

7 ca a]gg]cb` : YXYfUYXY`U7 ca a i b]WU]cb`fl 77`8 YWUfU]cbL

01æ•AÁAÒ



この装置は、情報処理装置等電波障害自主規制協議会 (VCCI) の基準に基づくクラス B 情報技術装置です。この装置は家庭環境で使用することを目的としています。この装置がラジオやテレビジョン受信機に近接して使用されると、受信障害を引き起こすことがあります。取扱説明書に従って正しい取り扱いをして下さい。

F9HI FB'HC'HCD'C: 'H<9'D5; 9

A7 'BchjW'fGci h ' ?cfYUCb`nŁ

01æ•AÁA^çæ

장치 종류	사용자 안내문
B급 기기	이 장치는 가정용으로 전자파 적합등록을 한 장치로서 주거지역에서는 물론 모든 지역에서 사용할 수 있습니다.



U|æ^Á[çAçæ@Á^çæAçæÁ^Á)æ] | ç^áÁ[Á[] È•ā••.Á~| | ••.æ åÁ æÁ^Á•^á/æ)æ^Á)} çá[]{ ^} Èæ &~ åā * Á•.æ^) ç/æçæE

F9HI FB'HC'HCD'C: 'H<9'D5; 9

Dc`jgl `7 YbhYf`zcf`HYghjb[`UbX`7 YfhjZWhjcb`BchjW

V@Á~ā { ^} oÁ@`|áÁ:æ Á[, ^!Á[{ ÁÁ[&^o~ á@æ) Áææ@áÁ[ç&ç] Á&& áçæ@^È| |} *Á •[&^áçæ@Á~ā { ^} oçæÁ [!•.Á *^ç@!Áç [] ç!È [] á| È | á ç! È) áÁ[Á] D@`|áAç@Á @Á •æ^Á[, ^!Á~] | Á[^! &E

V@Á çæā *Áç] ä`&q|Á -á@Á[{ çÁ^&dçæ) çææ} Á@`|á@ç^ÁÁ^•!ç^Á @|ç&æ çá | | ç&ç] Á^çæ^/æ) á@Á[| Á -Á•^Á á@æ) [ç ççç^Á[Áç *^!Áç) Á | Á] ^! •ÁçÈ

V|Áç [] ^ç^Á, áç -á@Á~ā { ^} ç@Á[, ^!Á~] | Áç|Á~ •Á^Á\ [ç^áÁ[{ á@Á[, ^!Á •^] | Á [&^áç @ç@ç |áÁÁ[&ç^áÁ^æá@Á~ā { ^} oå) áÁæā) Á&&•.á|^E

çÁ[| ç&ç] Á ç/Áç) ç{ •.Áçæ@Á~ā { ^} oå /æç [] æ) &Á á@ç@Á[| ç&ç] Á•æ^Á !^~ ä^ ^ } ç^Á -Áç) áæá•ÁJPEHVÈ GFÈ| æ) áAJPEJDEÈ G FE

Wymagania Polskiego Centrum Badań i Certyfikacji

Urządzenie powinno być zasilane z gniazda z przyłączonym obwodem ochronnym (gniazdo z kołkiem). Współpracujące ze sobą urządzenia (komputer, monitor, drukarka) powinny być zasilane z tego samego źródła.

Instalacja elektryczna pomieszczenia powinna zawierać w przewodzie fazowym rezerwową ochronę przed zwarciami, w postaci bezpiecznika o wartości znamionowej nie większej niż 16A (amperów).

W celu całkowitego wyłączenia urządzenia z sieci zasilania, należy wyjąć wtyczkę kabla zasilającego z gniazdka, które powinno znajdować się w pobliżu urządzenia i być łatwo dostępne.

Znak bezpieczeństwa "B" potwierdza zgodność urządzenia z wymaganiami bezpieczeństwa użytkowania zawartymi w PN-93/T-42107 i PN-89/E-06251.

Pozostałe instrukcje bezpieczeństwa

- Nie należy używać wtyczek adapterowych lub usuwać kołka obwodu ochronnego z wtyczki. Jeżeli konieczne jest użycie przedłużacza to należy użyć przedłużacza 3-żyłowego z prawidłowo połączonym przewodem ochronnym.
- System komputerowy należy zabezpieczyć przed nagłymi, chwilowymi wzrostami lub spadkami napięcia, używając eliminatora przepięć, urządzenia dopasowującego lub bezzakłóceniewego źródła zasilania.
- Należy upewnić się, aby nśc nie leżało na kablach systemu komputerowego, oraz aby kable nie były umieszczone w miejscu, gdzie można byłoby na nie nadeptywać lub potykać się o nie.
- Nie należy rozlewać napojów ani innych płynów na system komputerowy.
- Nie należy wpychać żadnych przedmiotów do otworów systemu komputerowego, gdyż może to spowodować pożar lub porażenie prądem, poprzez zwarcie elementów wewnętrznych.
- System komputerowy powinien znajdować się z dala od grzejników i źródeł ciepła. Ponadto, nie należy blokować otworów wentylacyjnych. Należy unikać kładzenia luznych papierów pod komputer oraz umieszczania komputera w ciasnym miejscu bez możliwości cyrkulacji powietrza wokół niego.

ÜÒVÜÞÁUÁUÚÁJØÁPÒÁJÖÖ

Bcfk `9i fcdYfBcfXJW7 ci blfjYgk-bZcfa Ujcb

Ú|æ^!ã * Ð^} ç|æã } Á

J5 FB-B; . :

ø\$ ÜÜ† SÜÖÖÖÁU T ÁE VÁ P W K W Ö Ö Ü Y V Ö Ü Ö À Ú Ô P Á W V Ö Ö Á Ü Á † V † V S U T Š Ö Ö Á † Ü Á Ö W Á V † Š Š Ö Ü Á Ö Á W Ü W Ü V Þ Ö Ö Á † Ü Š Ö V Ü Ä

Ú|æ^!ã * Ð^} ç|æã } Á

5 8 J 5 F G 9 @`

Ù< ÜÖÁÒÖÁŠÖÖÜÖ ÖÖÞÁU ÜÖÁVÁ ÖVŠÖÖÞ Ö ÖÖÞ ÚÁVÖÁU ÖÁVÖŠUÞVÖSVÁ ÖÜÁ ÖT VÁ/ŠÖI ÞÖÖŠÖÖÄ

Úæ \æQ æ \ã!ç Á

J5 FC=H G.`

ÙÖU V Ö Á Š Ö V Ö Á U Ö P Ö Ö V † Á Ö Ü S S U R U P V U Á U Ö Ö Ö Á V Ö Ü X V Ö Ö Ü Ü Ö Á Ö Š Ü U Ü V Ö Ö Ü Ü V V Ö Ö Á Ö V U Ü Ö Ü Ö V Ö Ä

Ú|æ•^!ā *EX^} çæ t } Á

5 8 J 5 F G 9 @`

P±ÜÄÖÒNVOÁWÙVYÜÒNÁÚŠOEÙÒÜÒÙÈT ±ÄÖWÁÚOEÙÒÁÚ±ÁE/ÁSU PVOESVÒPÒÁUÜÁ
ÜV< T VŠØ< ÜÜÒŠÁÜÜŠÒNVÒÁÁP±Á

ÜÒNWÜPÁUÁUÜÁÚØÁ/PÒÁÚOEÒ

6 GA =BcŋW`fHUJk Ub`Cb`nŁ

符合乙類資訊產品之標準

ÜÒNWÜPÁUÁUÜÁÚØÁ/PÒÁÚOEÒ

9f[cbca]Y<]bk Y]g`fbi f`8 Yi lgW`UbXŁ

Ö!Á[] Á } • Á^|ā^-!çÄæà [] æ |Á } • |æ@Á^} / / Á^|ÁX^| [|á } } * Á^|Á^} ÁÚ&c Á [|ÁÚ&@á^} Á
ā |&Á4} ç^} • dæ@ } ÁÁ • ç^|Á* ç^} Á [| • &@æ } Á

CE Á^|ÁÚ>&, æ áÁÁ•ÄÖ!èç•Á^_ā á^çÄæ@á ÅE \ |Á^|ÁÁ^|Áæ ÁÁÁÁ, á^á^} \ |æ@Á^|Á
Qà^ç^á^} æ@ ^Á@, ^ā ç^ááá Á [| • &@æ } Á^|ÁÁÁ ÁÖæ æç [] ÁÚç! • dæ@ } | Á æ@@æ | æ^ÁÁ Á Á
ÇÁ • ÁÁ Á^|Á4} ç^} ç^| [| á } } * Á^|Á^} | | ç^ á Á

Öæ āÁ@Á [] æ |Á { ^|Á^} / / Á^|Á^ } | æ • } * Á^| [| á^ç } Á^ | ç } Á } • | æ@Á^ çææ Á^ Áæ@ } Á
ää Á

1. Ü^} ææ |Á } Á^ |Á^ | &@æ@Á^| [] æ |Á^ | &@Á^} | æ@Á^} | á^} Á
2. }^ |Á | á ā æ@Ö! • æ ç^|Á^|, ^} á^ç^|Á^} Á
3. á^|Á^ • æ Á^|ÁÖá!4@^Á^ | Á^ ÁÁæ æç^ |æ@Á^} * á^æ ç^ á áÉ

CE • Á^| [] [{ ā&@ } ÁÖ!> } á^} Á ááÁ {] { @ } ÁÁ ÁÖ! } á-æá^} ÁÖæ Á } áÁ [ç^| ç^| Á^ } \ | ^ Á
W, ç^| ^ } áÁ^ Á^|, ^} á^} Á&@Á^} ÁÁ • áá^|áÁ } áÁ! @ @ ÁE * ^} á^|æç } * Á^|Á^ Á^|ā * ^ { Á
Z^æ@ } \ [] çæ ç^ é!^} ÁÁ Á | * ^ Á

Ö!Áæá^|æ | æ á^: [* ^ } ^ ÁÚ&@á | &] ^ * ^ | Á æ@ÖÖ Á | Á H | Á^è* ç^ ç^ÁÖÁ á^|Á^ } á^|Á



**57 < HI B; .ÁÖÖ ÁEÁVÜVÖŠÒP ÁÖÜÒÙÒÁÖÜ±VÒÜÁÖEÜEÁEÖP VÒP ÉÖOE Á
PÒVZÜVÖÖSÖÜÁP ÖÁ PÖVZSÖÖŠEÜ ÖPŠW ÁÖÖP VÁZWÖ± PÖŠÖP ÁÚÖ ÖÁ**

ÜÒNWÜPÁUÁUÜÁÚØÁ/PÒÁÚOEÒ

9 bX!cZ @Z'8]gdcgU`

Y [^ | Á^, Á [] æ |Á [] çæ • Á æ^|áá^|Áç^|ÁÁ^|Á^ & |ÁÁá áÁ^ • ^áÁ^ | ^ & áá^ | Á^ [] æ á^ Áæ Á

!^& &|^Á[~!Á!| [ã &0Á ¼ &^æ^Á@Á [~} 0Á-Á^•æ|^Á æ!æpÁæ áÁÁ Á ¼ á á ^Á@Á [~} 0Á Á^Á áá] [•^áÁ-ÉÁ

Ú|^æ^Áá áÁ~ 0Áá[~ 0Á@Á| &áÁ^~ |æá }•Á} Á@, ÁÁ Áá] [•^Á-Á[~!Á!áÁ [] æ!Á! [{ Á[~!Á! &áÁ Ú@á •Á^æ^!ÉÁ

fl cf 'W glca Yfg]b'7 UbUXUUbX'I 'G'5 'L

V@Á!| [ã &0Á æÁ] }æá ÁæáÁæ á@!Á ^!&-'ÉÖá] [•^Á-¼ Áæ&|!áæ &ÁÁ Á! &áÉ ææ^Áæ áÁá!áÁ!^*~ |æá }•É
Q| Ááááá }æá [!| æá }Á} Á^& &á *Á] }æá , , Éæ! *Á@ [] • { ^!Á0á~ &á } Áááá^D

ÜÒWÜPÁUÁUÚÁJÓÁPÒÁJÓÖÒ

~bZfa U]jcb'Zf'l ?'cb`m

**K 5 FB-B; 'I'K-G'5 DD@5 B79'AI GH'69'
95 FH<98 "**

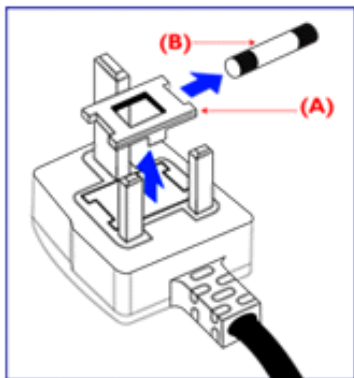
~a dcfHbhÁ

V@Áá] ææ•ÁÁ~]]|ááÁ á0ÁÁ Áá] |!ç^áÁ
{ [~!ááÁFHÁ |~ÉV[Á@á *^ÁÁ~ ^ÁÁ Á@Á } ^Á
[-Á| *Á!| &^áÁæ Á! ||| , •KÁ

FÉÜ^ { [ç^Á~ ^ÁÁ[ç^!Áæ] áÁ~ ^ÉÁ

GHÁÁ^, Á~ ^Á @á@á @~ |áÁ^ÁÓUÁFHÍ GÁ OÉÉÉ
ÚÉVÉÉÁ |ÁÓUÁá] |!ç^áÁ } ^ÉÁ

HÉÜ^ áÁ@Á~ ^ÁÁ[ç^!ÉÁ



QÁ@ÁáááÁ|~ ÁÁ [0Á~ ááá|^Á!Á[~!Á! &^0Á
[~ç^0ÉÁ @~|áÁ^Á& 0Á-Áæ] áÁá Áá] |!|!æ^ÁÉ
]áÁ| *ÁáááÁ ÁÁ Á|æ^ÉÁ

QÁ@Á áá •Á|~ *Á] }æá •ÁÁ~ ^ÉÁ@Á @~ |áÁ
@~ ^Áááá~ ^Á-Á CHÁáá |~ Á á@~ 0ÁÁ~ ^ÁÁ
~ ^ÁÉ@Á~ ^Áá@Áááááá }Á! ááÁ @~ |áÁ
}[0Á^Á!^æ!Á@á Á CHÁ

P[çKÁ@Á^ç^!áÁ|~ *Á~ •0Á^Á^d [~^áÁ Á
æ[áÁá [•á|^Á @ &Á@æ ááÁ @~ |áÁ^ÁÁ
á•^!ç^ááá ç ÁáFHÁ [&^0Á•^, @!^ÉÁ

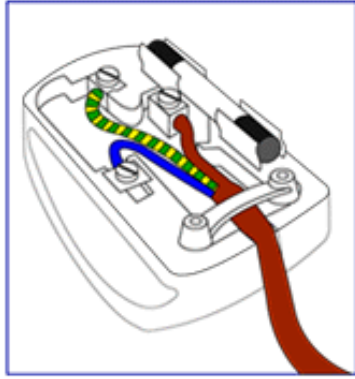
<ck 'hc`WcbbYWiUd'i [Á

V@Á á^•Á Á@Á áá •ÁæáÁ^Á [|~!áÁ Á
æ&|!áæ &^Á á0Á@Á ||| , á *Á! á^KÁ

ÓŠWÒÉÁP ÒWÜÜÓŠÁÇP ÁDÁ

ÓÜUY PÁÉŠQÒÁÇSÁDÁ

ÖÜÒÒPÁBÿÖŠSUY ÁÖÖÜVPÁÇÖDÁ



FÈV@ÁÜÒÒPÁEÖÄÛÖŠŠUY Á ã^Á ~•ó^Á
&}}^&c^áÁ Á@Á: { ã ã^Á Á@Á | * Á @ÖÁ
{ æ\^áÁ ã@Á^c^!ÁÖÁ!Á^ Á@Áæc^ { à | Á
≠ Á | & || ~!^áÁÜÒÒPÁ | ÁÜÒÒPÁEÖÄ
ÛÖŠŠUY ÈÄ

GÈV@ÁÖŠWÒÁ ã^Á ~•ó^Á&}}^&c^áÁ Á@Á
c^! { ã ã^Á @ÖÁ ã æ\^áÁ ã@Á^c^!ÁÖÁ!Á
& || ~!^áÁÖŠÖÈÄ

HÈV@ÁÜÜUY PÁ ã^Á ~•ó^Á&}}^&c^áÁ Á@Á
c^! { ã ã^Á @ÖÁ æ\^áÁ ã@Á^c^!ÁÖÁ!Á
& || ~!^áÁÜÒÒÈÄ

Ó^ | ^Á^ | æã * Á@Á | * Á & ç^! ÈÄ æ^Á & c^Á
c^c^Á & | áÁ | ã Á & æ] ^áÁ ç^! Á@Á @æc^ Á
c^Á æ Á [ó ã] | Á ç^! Á@Á @^Á ã^ ÈÄ

ÜÒNWÜPÁUÁUÚÁJØÁPÒÁJÖÖ

K Ugh'9`YwfjWU`UbX'9`YwfcjW9ei Jda YbHK 999

Öc^} c^ } Á • ^ | Á ÁÖ^ | [] ^æ ÁV ã } Á | ãæ^ÁQ ~ • ^ @ | á •



Á@Á æ\ ã * Á } Á@Á | [ä & c^! Á } Á ã æ ã * Á | • dæ • Á@Á } á^! ÁÖ^ | [] ^æ Á
Öá^&c^ ÁGEECJÍ ÈÖÁ [ç^!] ã * Á • ^ á Á | ^ & c^! ã ã^Á | ã } & • È@Á | [ä & c^! æ Á [ó^ Á
áã] [• ^ á Á - Á ã@Á | [æ ÁQ ~ • ^ @ | á Á æ c^ ÈV [~ Á^ Á •] [] • ã^ Á | Á ã [] • ã^ Á - Á ~ ã { ^ } c^
c^ [~ * @ÖÁ • ã } æ^ á Á æ c^ Á | ^ & c^! ã ã^Á | á^ & c^! } ã^ ~ ã { ^ } o& || ^ & c^! ÈV [Á^ c^! { ã^ Á@Á
[[& c^! } • Á | Á | []] ã * Á - Á ~ & c^! æ c^ Á | ^ & c^! ã ã^Á | á^ & c^! } ã^ } æc^ [~! Á æc^ [ç^!] { ^ } c^ - ã ÈÄ
c^ Á æ c^ Á ã] [• ã^! * ã ã ã } Á@Á ^! c^ • Á [~! ÁQ ~ • ^ @ | á Á | Á@Á ç^! Á ã @ÖÁ [~! Á & c^ á Á@Á
] | [ä & c^

ÜÒNWÜPÁUÁUÚÁJØÁPÒÁJÖÖ

Á Á
Á Á
Á
Á Á
Á
Á Á
Á
Á Á
Á Á
Á Á
Á Á
Á Á
Á Á
Á Á
Á Á
Á Á

Á Á Á Á Á Á Á Á Á Á Á Á
Á Á Á Á Á Á Á Á Á Á Á Á Á Á Á Á Á
Á
Á
Á
Á Á

Á Á Á Á Á Á Á Á Á Á Á Á
Á
Á
Á
Á
Á
Á
Á
Á
Á
Á Á

Á Á Á

..

Á
Á

Á Á
Á ÁÁ
Á ÁÁ
Á Á
Á Á
Á Á
Ç ÁÁ Á D
Á Á
Ç Á Á
Á Á
D

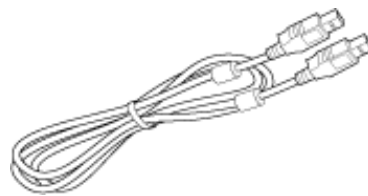
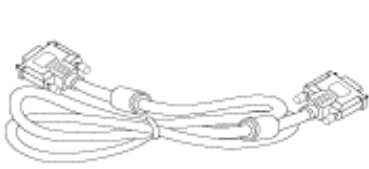
Á Á È



fl Ł

fl Ł

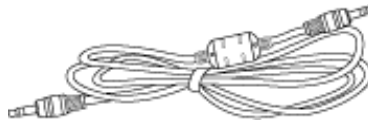
8 !Gi V



8 J=8

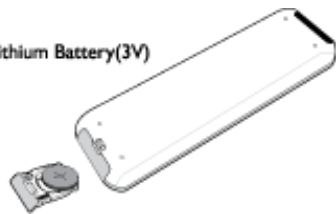
! G6

fMDVDfŁ



'918 : I

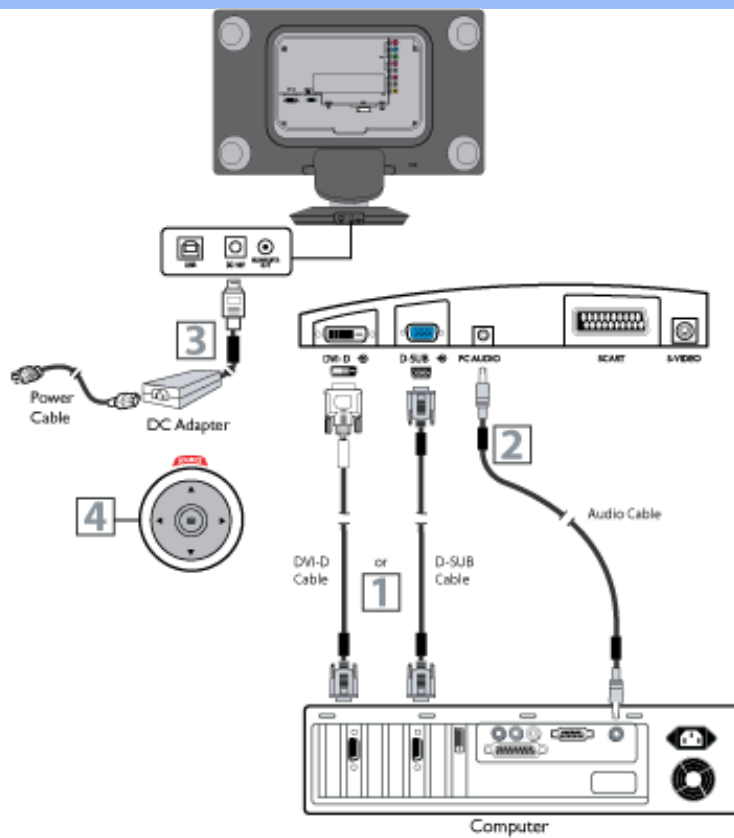
Lithium Battery(3V)



fl Ł

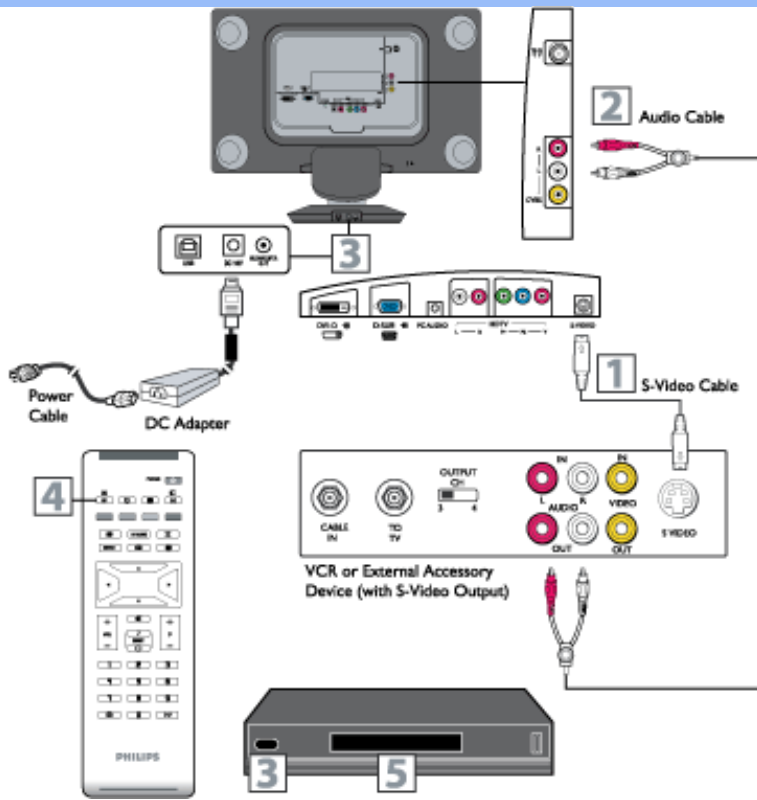
ÁÁ Á Á

..



€D Á Á ÖÖÖXÁ ÖXÁ Á ÁÁ ÆÁ Á
 ÁÁ ÁÖÖMÓÁ ÖXÁ ÚWÁ È ÁÁ ÆÁ Á
 €D Á Á Á Á Á Á ÆÁ Á Á Á Á
 Á Á ÁÁ Á ÁÁ Á Á Á ÁÁ Á Á Á Á
 €D Á Á ÁÁ Á ÖÖÁ Á Á ÁÁ Á Á Á Á Á Á
 Á Á ÁÁ Á Á Á Á Á ÁÁ Á ÁÁ Á Á Á Á
 €D Á Á Á Á Á Á Á Á ÁÁ ÁÁ ÁÁ ÁÁ ÁÁ ÁÁ ÁÁ ÁÁ

*Ł Ł ! 'fi ! .
 . . 'fi Ł



ΦD Á ÆËã^ ÁÁ ÆËϞÓUÁ Á Á ÁÖXÖÈ
 ÈÁ DÁÁÁ ÆËϞÓUÁ Á Á Á Á È
 ΦD Á Á ÁÖÏÇ Á ÁÁ Á DÁÁ Á Á
 Ç ÁÁ DÁ Á Á Á ÈÁ Á Á Á
 ÁÁ ÁÖVÖUÁ Á Á Á Á È È Á Á Á
 ΦD Á Á ÁÁ ÁÖÖÁϞÁ Á Á ÁÁÁ Á È ÈÁ
 Á Á ÁÁ Á ÈÁ Á È ÁÁ
 Á È
 ΦD Á Á ÁÖXÁ Á Á ÁÁ ÆËϞÓUÈ
 ΦD Á Á DÁ Á Á Á Á Á Á Á
 °ÚŠÏÿøÇ È È
 Á Á Á Á Á Á ÁÖÏÁ Á Á Á Á



Á Á Á ÈÁ Á È ÁÖXÁ Á Á
 ÁÁ ÁÖXÓUÁ Á ÆËã^ È È È ÁÖXÁ Á Á
 Á Á ÆËã^ Á Á Á ÈÁ Á ÈÁ Á Á Á Á
 Á Á ÁÖXÁ Á Á È
 ÈÁ Á Á Á Á

Á Á Á Á Á ÁÁ Á Á Á
 Á Á Á Á Á ÁÁ Á Á ÁÖXÖÈ
 ÈÁ Á Á Á Á Á Á ÁÖÏÁ
 Á Á Á ÁÁ Á Á Á Á Á Á Á
 Á Á Á ÈÁ Á Á Á Á Á È

'D\]]dg': %gh7\ c]W

'D\]]dg"



Á Ú@q • Á ÁÁ ÁÁ ÁÁ ÁÁ
Á Á ÁÁ ÁÁ ÁÁ ÁÁ ÁÁ ÁÁ ÁÁ ÁÁ
Ë Á Á ÁÁ ÁÁ ÁÁ ÁÁ ÁÁ ÁÁ ÁÁ ÁÁ
Á Á ÁÁ ÁÁ ÁÁ ÁÁ ÁÁ ÁÁ ÁÁ ÁÁ
Á Á ÁÁ ÁÁ ÁÁ ÁÁ ÁÁ ÁÁ ÁÁ ÁÁ
Á Á ÁÁ ÁÁ ÁÁ ÁÁ ÁÁ ÁÁ ÁÁ ÁÁ

3'

Ú@q • Á • Á • Á Á Á Á Á Á Á Á Á Á
Ë Á Á Á Á Á Á Á Á Á Á Á Á Á Á Á Á
Á Á Á Á Á Á Á Á Á Á Á Á Á Á Á Á
Á Á Á Á Á Á Á Á Á Á Á Á Á Á Á Á

Á Á Á Á Á Á Á Á Á Á Á Á Á Á Á Á
Á Á Á Á Á Á Á Á Á Á Á Á Á Á Á Á
Á Á Á Á Á Á Á Á Á Á Á Á Á Á Á Á
Á Á Á Á Á Á Á Á Á Á Á Á Á Á Á Á

Ë Á Á Á Á Á Á Á Á Á Á Á Á Á Á Á Á
Á Á Á Á Á Á Á Á Á Á Á Á Á Á Á Á Á
Á Á Á Á Á Á Á Á Á Á Á Á Á Á Á Á Á
Á Á Á Á Á Á Á Á Á Á Á Á Á Á Á Á Á

3

Ú@q • Á • Á • Á Á Á Á Á Á Á Á Á Á
Ë Á Á Á Á Á Á Á Á Á Á Á Á Á Á Á Á
È Á Á Á Á Á Á Á Á Á Á Á Á Á Á Á Á

Ú@q • Á • Á • Á Á Á Á Á Á Á Á Á Á Á Á Á Á

- Á Á Á Á Á Á Á Á Á Á Á Á Á Á Á Á
- Á Á Á Á Á Á Á Á Á Á Á Á Á Á Á Á
- Á Á Á Á Á Á Á Á Á Á Á Á Á Á Á Á
- Á Á Á Á Á Á Á Á Á Á Á Á Á Á Á Á
- Á Á Á Á Á Á Á Á Á Á Á Á Á Á Á Á

Á

. .

Á Á Á Á Á Á Á Á Á Á Á Á Á Á Á Á Á Á
É

. .

Á Á Á Á É Á Á Á Á Á Á Á Á Á Á Á Á
É

Á Á Á Á Á Á Á Á Á Á Á Á Á Á Á Á Á Á
É

É Á Á Á Á Á Á Á Á Á Á Á Á Á Á Á Á Á

@j KQ , , 5 0 0 0 • 0 0 {

Á Á Á Á Á Á Á Á Á Á Á
Á Á Á Á Á Á Á Á Á Á Á Á Á Á Á Á
Á Á Á Á Á Á Á Á Á Á Á Á Á Á Á Á
Á Á Á Á Á Á Á Á Á Á Á Á Á Á Á Á

.

Á Á Á Á Á Á Á Á Á Á Á Á Á Á Á Á
Á Á Á Á Á Á Á Á Á Á Á Á Á Á Á Á
Á Á Á Á Á Á Á Á Á Á Á Á Á Á Á Á

Á
.

Á Á Á Á Á Á Á Á Á Á Á Á Á Á Á Á
Á Á Á Á Á Á Á Á Á Á Á Á Á Á Á Á

Á Á Á Á Á

Á Á Á Á Á Á Á Á Á Á Á

Á Á Á Á Á Á Á Á Á Á Á Á Á Á Á Á
Á Á Á Á Á Á Á Á Á Á Á Á Á Á Á Á
Á Á Á Á Á Á Á Á Á Á Á Á Á Á Á Á

Á
.

Á Á Á Á Á Á Á Á Á Á Á Á Á Á Á Á

Á Á Á Á Á Á Á Á Á Á Á

Á Á Á Á Á Á Á Á Á Á Á Á Á Á Á Á
Á Á Á Á Á Á Á Á Á Á Á Á Á Á Á Á

Á Á Á Á Á Á Á Á Á Á Á Á Á Á Á Á
Á Á Á Á Á Á Á Á Á Á Á Á Á Á Á Á
Á Á Á Á Á Á Á Á Á Á Á Á Á Á Á Á

: %gh7\ cJW

Á

OE • d ãe	è œÁÉ EFFÍ Á	" ÁÈÈÈ	
Ó* ã {	èi éÁÍ HÁÉÈ	" ÁÈÈÍ	
Ô`] i` •	ì ééÁÍ GÍ Í Á		
Ö^} { æ\	H Í G Á Î Î F	Á	Á
Ø æ à	èJÁGGÉÁFJè	Á	Á
Øæ &	èi ÁFÍ Í ÁÉÈÍ	" ÁÈÈH	
Õ^ { æ ^	èFì éÁ ÁÈi Á HG	" ÁÈÈG	
Õ ^ ^ &	èèi ééÁ FGGÁFGH	Á	Á
Q\ æ à	èFÁ èFÁFÍ F	Á	Á
Qæ`	FJJÁ èi ÁÈ G	" ÁÈÈÍ	
Š` ç^ { à [` i` *	G Í Á I ÁHÉÈÈ	Á	Á
V@Á^@ æ à •	èJééÁè ééÁè H	" ÁÈÈÈ	
P[, æ	Gèi éÁ G é	Á	Á
Ú[ç` * æ	GÁHÍ JÁFI é	Á	Á
Ù] æ	JèGÁ ì ì Á ì í	" ÁÈÈÍ	
Ù, ^á^}	èi Á HGÁÈÈFÍ	Á	Á
Ù, æ ^ æ à	èGÁGH F éÁFFÍ	Á	Á
W} æ` á ÁSâ` * à [{	èJèi ÁÈÈFéÁÈÈ	" èÈÈÍ	

ÒÙVUÞŒ

ØMRQÙWÁÛÖÜXŒŒŒÁJW
 ŒË æá^^{ ãá^ÁGFŒ
 ÒŒËG FÌ Áæ|á }
 V^|KÉHÌ GÁ Í FJJ€€
 , , , È^È çæÈ ã~ È| { Á

PWÞŒŒÛŸ

Ù^|, æ^Á: ^|çã
 Xã ä [] | Á ËŒ
 PWËF€FÁŒ áæ^•c
 V^|KÉHÌ ÁG G HF
 Ò{ æ|Á à[çO•^|, æ^È@
 , , , È^|, æ^È@

ŠŒVXŒ

Ù^|çæ^P^ŒŠX
 R|^* ææ Á|æHÍ
 ŠXÁF€Í ÁÛæ æÈ
 V^|KÉHÌ FÁ Í €UJ
 Ò{ æ|Á ^|çã•O•^|çæ^}^Œç

ŠŒPWŒÞŒŒ

Ù^|çæ^P^ŒŠV
 Œæã }~ ÁŒH
 ŠVÁF€€JŠŒWÞŒŒ
 V^|KÉHÌ €Á | €€È Ì
 Ò{ æ|Á ^|çãæO•^|çæ^}^Œç
 , , , È^|çæ^}^Œç

ÛUT ŒÞŒŒ

Ó^ ÁÛæ*^ÁŒŒ{ }~ ç!•ÁÛŠ
 FFÍ ÈT ææŒŒ{ ä^•& ÁŒÈU^&ç!ÁG
 ÛUÁF€€È | ÁŒ &æ^•c
 V^|KÉÌ €ÁFÁF€FJÍJ

ÙÒŒŒÁT UÞVŒÞŒŒŒ

V^@æ| { Á^|çæ^ÁŒÈÈÈ
 Ó|^çæÁ[ç] á^Á ä ææHÍ Ó
 ŸWÁF€€€€Œ|^!æá^
 V^|KÉHÌ FÁFÁÈ €Á Ì Ì

ÛŠUXOSŒ

Öæææ) Å\!çã} ^ÅJd^ãã\ [Á
Ú ~ &@ ç•\ æÁ Á
ÙSÁÄ HFÁÉ Í Ó!ææ |æçæÁ
V^|KÉI GFÁGÁ JGÉI FÍ Í
Ò\ æÁÁ^!çã O áæææ) È\

ÛŠUXÒPŒ

ÚÔÁPŒÖÁ
Ó!^: [ç&^ÁFÉÁ
ÙGÄGHÍ ÁV! : ç Á
V^|KÉI Í ÁFÁ HEÁÉ ÁG
Ò\ æÁÁ^!çã O] &@æ) áÈã

ÛUŠŒÖ

Z[|ç!
~ |É^ ç æÁFÁ
ÚSÁÄÉ È €ÁÚæe^&} [Á
V^|KÉI Í ÁGGÁ Í €FÍ Í Í
Ò\ æÁÁ^!ç { [] æ | O : [|ç! È { È |
, , , È [|ç! È { È |

ÛWÙŒ

V^|KÉI ÁÉJÍ ÁÍ FÉFFFF
V^|KÁ È €€€€€€€€€€ Ì €Á
Y ^à• æÁK , , È @æ • È ~

VWÜSÖY

V>| \ ÁÚ@æ • Áææ^çŒÈÈ
ÿ ~ \ æáÖ ~ á ~ | | ~ ÁJ! * ÈJæ) ÈÖ [| * ^ • ã
GÖæá^Á [KGGÁ
H Í Í Í ÈM |æ) ã ^ Èçæ) à ~ |
V^|KÉI €€€€€ FÁHÁEG

WSÜŒÒ

Ô [{ ^ |
Ù @ ç & @ } \ [Á d ^ ^ d Á G
WŒÄ J € H É Ö } ^ | [] ^ d [ç • \
V^|KÉI È Á Í G H € € € Í
, , , È •] È { ^ | È { Á

Šææ) ÅŒ ^!ææ

œ v š š ò ù

ú@ã • Áœ ç|æ æ Á ÈÈ
Sæ ã äã ÖÉÖËŠ • ç! • Á
Z^^|æ äã ÄÜÈ ÈÀ[çÁÍ G ÈÈÍ F
Y ã|{ • çã ÉÖ~ |ææ
Ú@ } ^KÉJ Ì Í FG JJ
œ ÁKÉJ Ì Í FG Ì G

œ ü ö ò ð v ø œ

ú@ã • Áœ ç|æ æ Á ÈÈ
X^ äã Á JG Óæ äã Á ç á^!æ
ÔÚKFI HEÁÓ^ } [• Áœ ^•
Ú@ } ^ œ KÉFFD Ì Í I ÁG Ì

ö ü ø œ š

ú@ã • Áœ ç|æ æ f } äã Q ä ÉÖ^ çŠ çã È
Û^ äã Á^!à[Áœ çã [ÈFI € ÈÜè[ÁÚæ || ÈÜÚ
ÔÒÜÈÈ Ì FJ ÈÈG
Ú@ } ^ • KÉFÁFGFEGEHÜè[ÁÚæ || ÁÁÈ € ÈÈ € ÈÈEGEHÈÜ@! ÁÜ^* çã } • Á çã çã ~ óÜè[ÁÚæ || ÁÔã

ô p š ò

ú@ã • Áœ ç|æ } æ Á ÈÈ ÈÈ
œ ç^ } äã Á çã çã Á çã ÈÈ Í €
ÚÈÜÈÈ[çÁG Ì Í Úæ çã [Á^ Áœ çã
Ú@ } ^ KÉGD Ì HEÁGÈÈÈ
œ ÁKÉGD Ì Í Á Ì HE

ô u š u t ó œ

Q ä ~ • çã ä Ú@ã • Á^ Áœ || { äã
ÚÈÈÈÖ çã çã } Á^ Á^! çã çã
Ôœ ÜÜ ÖÜ çã í Á: ÈÈÈ ÈÈH
Ó * [çã ÉÖ || { äã
Ú@ } ^ KÉFD Ì € € ÁFF€€ FÁç || Á^ ^D
œ ÁKÉFD Ì FJ ÈÈ HEÈD FJ ÈÈ FÈ

ÓÐ ÖÖ

Ú@á • Á^&d[] æ ÅcaÉ
G FÁá{ [~ } áÚ[æ
T æ \ @æ ÉU} æá ÅÍ ÔÁUH
Ú@} ^ÁÉ €ÁÍ JÉÍ JÍ

Úæãæ

ÖWÜVÜÖŠÖ

Ú@á • Á[] • { ^!Á^&d[] æ
Ó[] • { ^!Áæ^Á^} á!
Š^ç^|ÁÉÁ Í Á[] á * ÁÚá
P[|@Á^ á^Á ÚY ÁGFFH
Ú@} ^ÁÉ €ÁÍ HÁUF
Öæ ÁÉÍ FÁÁJÍ Í ÁÉÍ H

ÞÖY ÁZÖÖŠÖÖ

Ú@á • Á^, Á^ææ á ÅcaÉ
Ó[] • { ^!Á^| Á^•\
GÁ æ ^} ^!Á|æ^ÉÁ áÁ^!c
ÚÉÉÁ[çÁÉ F
ÖE & |æ á
Ú@} ^ÁÉ €ÁÍ ÁJJÁQ ||Á^D
Öæ ÁÉÍ €ÁÍ ÁÍÍ

Öæ

ÓÐ ÖŠÖÖÙP

Ú@á • Á^!ç&^Á^} á^
F€Áæ áæ í |Á|æ
Öç^} ^ Áæ |æ Áæ æ ÁÖE
Ö@æ á FÍ
Ú@} ^ÁÉ €ÁÍ FGJÉJ
Öæ ÁÉÍ €ÁÍ FHÉ G

ÔPÖ

ÚPÖ ÖPÖ
Ú{ ÁÉÉ ÉP[] *^^} Á^ ááá * ÉP[ÉÁ €FÁ ~ } á * Á[æÉ
G€ÉÍ HÁU@æ * @áÚÉÉÖ@æ
Ú@} ^ÁÉ €ÁÍ Á €ÁÉ
Öæ ÁÉÍ €ÁÍ G FÉÍ Í

PUPOŠUPŌ

Ú@ã • Ì^&d[] &• Á[] * Á[] * Šã ã^à
 Ô[] • { ^! Á^! çã^
 W) ãÖÉÉÖÉÜã \ Á^ } Ó^ ããã *
 FÉÉÉ Á [ÁÁ[] Á[] ãã
 S, ãÖ@ } * É• ÈÉ
 P[] * Á[] *
 Ú@ } ^ ÁÍ GÖ FJÍ Î H
 Öã ÁÍ GÖ Ì FÍ Î Î

ÖÖ

Ú@ } ^ ÁÍ FÉÉÉ FGÖÉ Ì Á çd ÁÍ Î Í
 Öã ÁÍ FÉÉÉ FGÍ Î Î

ÓUT ÓÉÝ
 Ú@ã • Á çã
 Ô^ • ç { ^! Á^! çã } Á^ } d^
 Óã àà[çÁ[] • ^
 G Í ÉÖÁÖ ÉÖÖÁ • ç dÁ[] ãã ÉY [] ã
 Ó [çã Á ÉÉÉÉ

ÔÉŠÖWVÖE
 Ô^ • ç { ^! Á^! çã } Á^ } d^
 Í Á • ç Á Ö@ ç ã ã Á ÁÜ[] ãã
 Ôã & ãã ÉÉÉÉ

T ÖÜÖÜ
 Ô^ • ç { ^! Á^! çã } Á^ } d^
 HÉP ãã ã [, • ÁÜ[] ãã
 T ãã ã Á ÉÉÉÉ

PÖY ÁÖŠPQ
 Ô^ • ç { ^! Á^! çã } Á^ } d^
 Í Ì ÉÜ@ çã Á çã *
 P^, Á^ çã FÉÉÉ

ÖÜPÖÙÖ

Ú@ã • ÁÖ [~] Á - ÁÖ [{] çã ã • Á Á çã [] ^ • ã
 Ô[] • { ^! Á^! çã } Á^ } d^
 RÍÖ } & ÁÜã çã S çã ÉÜJÉÉÉ
 FGÍ FÉÁ çã çã
 Ú@ } ^ ÁÍ GÖ FÍ JI ÉÉ ÉÁ çd Á G ÉÉ
 Öã ÁÍ GÖ FÍ JI Á Í FFAÁ JI Á Í HU

SUÜÒÈ

Ú@ã • Á[!^ aŠcaÈ
 Ú@ã • Á[~ • ^
 ÔÈËËÈÈ[çÁí ! €
 Ġ €ÈJJEÖ€ [] ÈÖ[] * È
 Ý[] * • a ÈŠ ÈÁ[~ |Áí €ÈÖEG
 Ú@ } ^ÁÈ ÈÁ ÈÈÁ ÈÈÁ€ ||Á^^D
 Ö€ÁÈGDÄ €JÁFG€

T OŠÖYÜØÈ

Ö€!ÁT æ\^oÚ[| çã } • Áùà} ÁÓ@È
 Ú@ã • ÁÈ ç[!ã^ãÁ^çã^ÁÓ^} ç!È
 Š[Á ÈRæ} ÁGG ÈÁ^&ç } Á FOÈ
 ! Í F€ÈÁ^ çã } * Áæ æÈ
 Ú^|æ } [!ÁÖæ^ |ÁÖ@æ } È
 T ææ • æÈ
 Ú@ } ^ÁÈ €-ÈÈ JÍ | ÁÍ JFÈJÍ Î ÁÍ JÍ
 Ö€ÁÈ €-ÈÈ JÍ | ÁÍ €
 Ô • ç { ^!ÁÖæ^|ã ^ÁÈ €ÈÈ ì ÈÈì €

ÚOŠÖVØÈ

Ú@ã • Á[] • ~ { ^!Á^çã^
 T ~ àææ Á æ : æÈ
 HJÈÖæá^} ÁÚ[æÈÁæáæÈ
 Sææ@È || €€
 V^|ÁÈGGFDĠ HÍ | FFÈÍ
 Ö€ÁÈGGFDĠ GFFÍ ì
 ÔÈ æÁŠæ^O] @ã • È[{
 Y^à • æÁ , , È @ã • È[{ È\

ÚPŠÖÚØÒÙ

ÚPŠÖÚÙÒŠÖÙVÜUÞØÙÁŠÖPVOËÈØÈ
 Ô[] • ~ { ^!Á^&c[] æ•
 ! ì ØÁÚÓÚT Á , ^!
 Î Î JÍ ÁÈ æÁÖ€^ } ^ÁÈ !ÁÖÁÜ~ ç [ÁÜÈ
 Úæ^á[ÁÁæ^
 FGG ÁT ææÁÖæ ÈÁUPŠÜ
 Ú@ } ^ÁÈGDÈ ì Ì ÁÍ ĠÖÖ[{ ^• çÁ[||Á^^ÁÈ €ÈÈÈÚPŠÖÚÙÁ!ÁÈ €ÈÈÈ || ÁÍ ì
 Ö€ÁÈGDÈ ì Ì ÁÍ F

ÙUWPAÖÜÖE

ÚPŠÓUÀUCÁUVYDŠVÖ
 Ö•ç { ^!ÁÖæ^Á^ } ç!
 FJÍ ÁT æä ÄJ[æä
 T æç ää^Éŕ [çä] ^•à' !*
 ÚÈÈÈ[çÁì Èì
 Þ^ çä^ÁGFFI
 V^| ^] @ } ^KÉG ÁEDFÁ Ì FÁ FJI
 ÖæKÉG ÁEDFÁ Ì FÁ FGH
 ÒÈ æä^Á @ } ^&æ^È æO] çä • È [{

T æä^ÁÖæ c

ÖWÓÖQ

Ú çä • ÁT æä^ÁÖæ çÓÈÈÈ
 Ô [] • { ^!ÁÖ - [] { æä } Á^ } ç^
 ÚÈÈÈ[çÁì Ìì
 ÖWÓÖQ
 Ú çä } ^KÉG ÌÈH Á Ì Ì Ì
 ÖæKÉG ÌÈH Á Ì Ì Ì