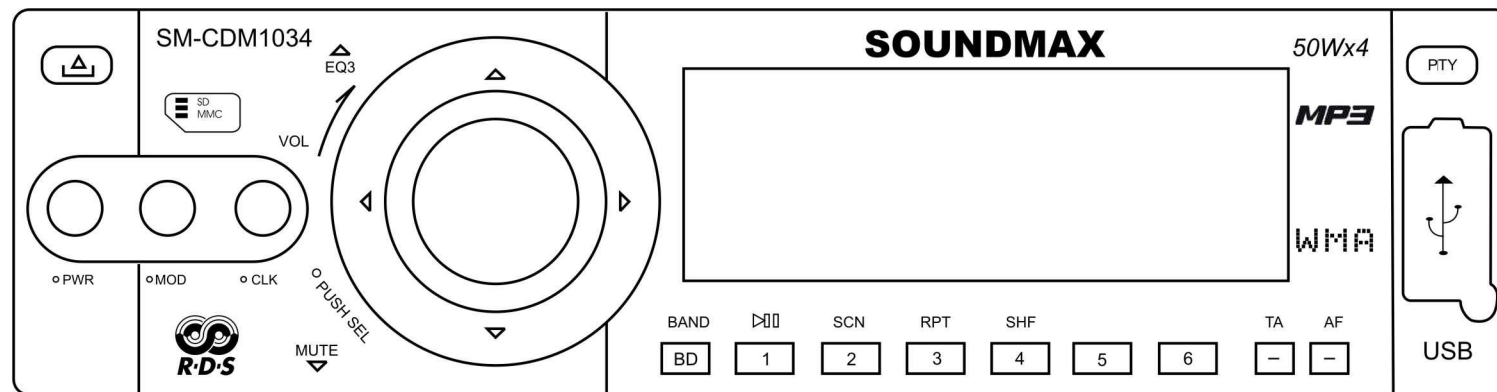


SM-CDM1034



CD/MP3-RECEIVER
Instruction manual

CD/MP3-РЕСИВЕР
Руководство по эксплуатации

Уважаемый покупатель!

Благодарим Вас за покупку нашего изделия. Для обеспечения безопасности рекомендуется тщательно изучить настоящее руководство перед подключением, эксплуатацией и/или регулировкой изделия, и сохраняйте руководство для использования в будущем.

Содержание

Содержание 20

Меры предосторожности 21

Установка/ подключение..... 22

Органы управления 26

Функции органов управления 20

Обзор MP3..... 34

Система защиты от кражи 36

Обращение с компакт-дисками 37

Чистка и уход..... 37

Руководство по устранению неисправностей 37

Технические характеристики..... 39

Меры предосторожности

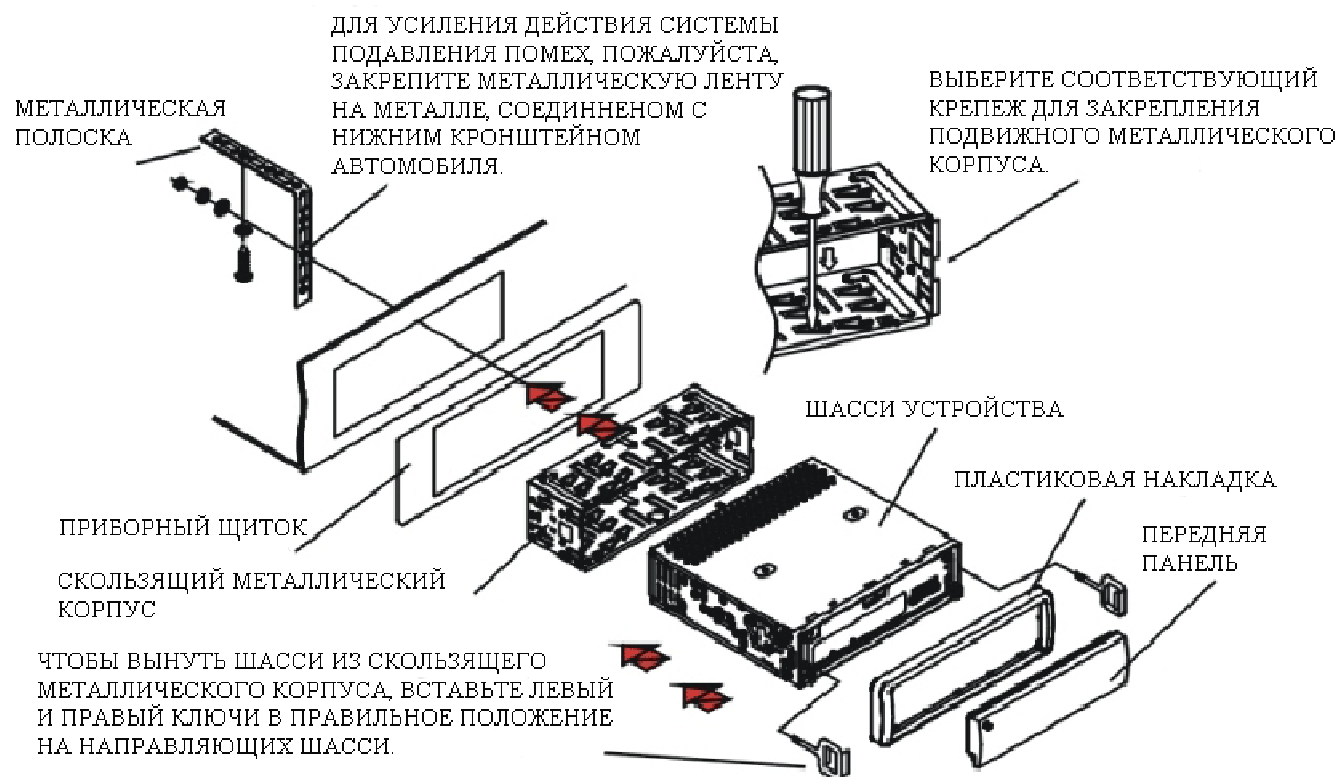
- Тщательно изучите настоящую инструкцию, чтобы ознакомиться с высококачественной аудиосистемой.
- При установке и подключении изделия отключите отрицательную клемму аккумулятора автомобиля.
- При замене предохранителя, убедитесь, что вы устанавливаете предохранитель с тем же номиналом. Используя предохранитель с повышенным значением тока, можно причинить значительные повреждения изделию.
- Не пытайтесь разбирать изделие. Лазерные лучи, исходящие из блока оптической головки считывания информации с компакт-диска, опасны для глаз.
- Убедитесь, что шпильки или другие посторонние предметы не попали внутрь изделия. Они могут вызвать сбои в работе или стать причиной опасности, такой как поражение электрическим током или лазерным лучом.
- Если вы ставите автомобиль на стоянку на длительное время в жаркое или холодное время года, подождите пока температура в автомобиле не станет нормальной, перед тем как включать изделие.
- НЕ открывайте крышки и не проводите ремонт самостоятельно. Обратитесь к дилеру или квалифицированному персоналу
- Убедитесь, вы отключаете источник питания и антенну, если вы не будете пользоваться системой в течение длительного времени или во время грозы.
- Убедитесь, что вы отключаете источник питания, если обнаружена неправильная работа системы, система издает необычные звуки, запах, выделяет дым или внутрь ее попала жидкость. Проведите квалифицированный технический осмотр системы.
- Прибор разработан так, чтобы отрицательный вывод аккумулятора был подключен к корпусу транспортного средства. Пожалуйста, убедитесь в этом перед установкой.
- Не позволяйте проводам динамиков касаться друг друга при включении прибора. В противном случае, может быть перегружен или выйти из строя усилитель питания.
- Не устанавливайте съемную панель перед подключением кабеля.

Установка/ подключение

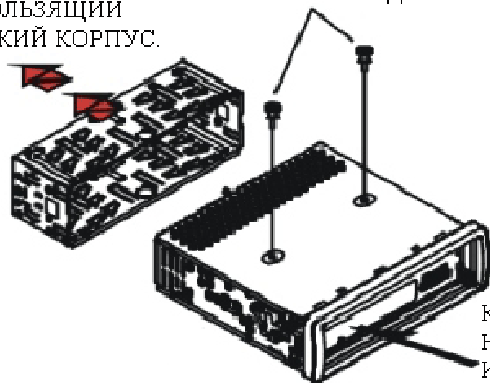
Сначала проведите электрические подключения, затем проверьте их правильность.

Способ установки

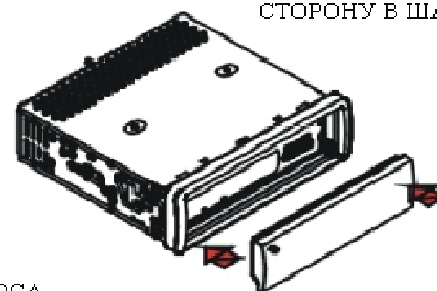
Шасси имеет корпус с металлическими направляющими. Пожалуйста, проведите соединение проводов источника питания, динамиков и антенны в соответствии с требованиями инструкции. Затем вставьте металлический корпус с направляющими в автомобиль в соответствии с приведенной схемой.



УДАЛИТЕ СКОЛЬЗЯЩИЙ
МЕТАЛЛИЧЕСКИЙ КОРПУС.

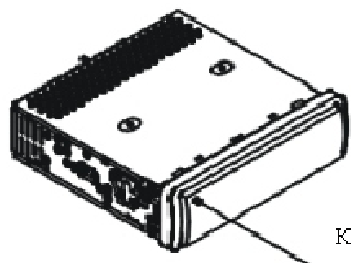


ВЫВЕРНИТЕ 2 ВИНТА ДЛЯ ЗАЩИТЫ
ПЛЕЕРА ПЕРЕД ЕГО ЭКСПЛУАТАЦИЕЙ.



ДЛЯ УСТАНОВКИ ПЕРЕДНЕЙ ПАНЕЛИ
ОБРАТНО В ШАССИ УСТРОЙСТВА,
СНАЧАЛА ВСТАВЬТЕ ПРАВУЮ СТОРОНУ,
ЕСЛИ ЗАДНЯЯ СТОРОНА УСТАНОВЛЕНА
ПРАВИЛЬНО, ЗАТЕМ ВТОЛКНИТЕ ЛЕВУЮ
СТОРОНУ В ШАССИ.

КНОПКА СБРОСА
НАЖМИТЕ КНОПКУ СБРОСА, ЧТОБЫ ВОССТАНОВИТЬ
ИЗМЕНЕННОЕ ПРОГРАММИРОВАНИЕ, ЕСЛИ ИНФОРМАЦИЯ НА
ЭКРАНЕ ПРЕДСТАВЛЯЕТСЯ НЕНАДЛЕЖАЩИМ ОБРАЗОМ И
НЕКОТОРЫЕ КНОПКИ НЕРАБОТОСПОСОБНЫ.



КНОПКА ОТКРЫВАНИЯ

ЧТОБЫ ВСТАВИТЬ ДИСК В ОТСЕК ИЛИ ВЫНУТЬ ЕГО, ИЛИ СНЯТЬ ПЕРЕДНЮЮ
ПАНЕЛЬ С ШАССИ, НАЖМИТЕ КНОПКУ ОТКРЫВАНИЯ ДЛЯ СБРОСА ПЕРЕДНЕЙ
ПАНЕЛИ.

Снятие съемной панели

1. Нажмите на кнопку OPEN на панели. Панель опустится вниз (рис. 1).
2. Сдвиньте панель в какую-либо сторону и вытяните ее на себя (рис. 2).



Рис. 1

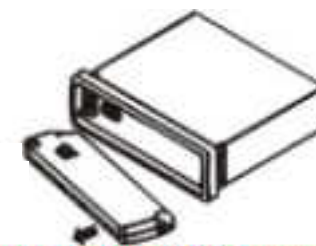


Рис. 2

Подсоединение съемной панели

1. Держите панель так, чтобы ее лицевая сторона была направлена на Вас, и установите правую или левую нижнюю сторону в кронштейн (рис.3).
2. Нажмите на центральную верхнюю часть панели, чтобы она защелкнулась.

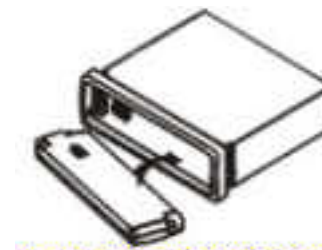


Рис. 3

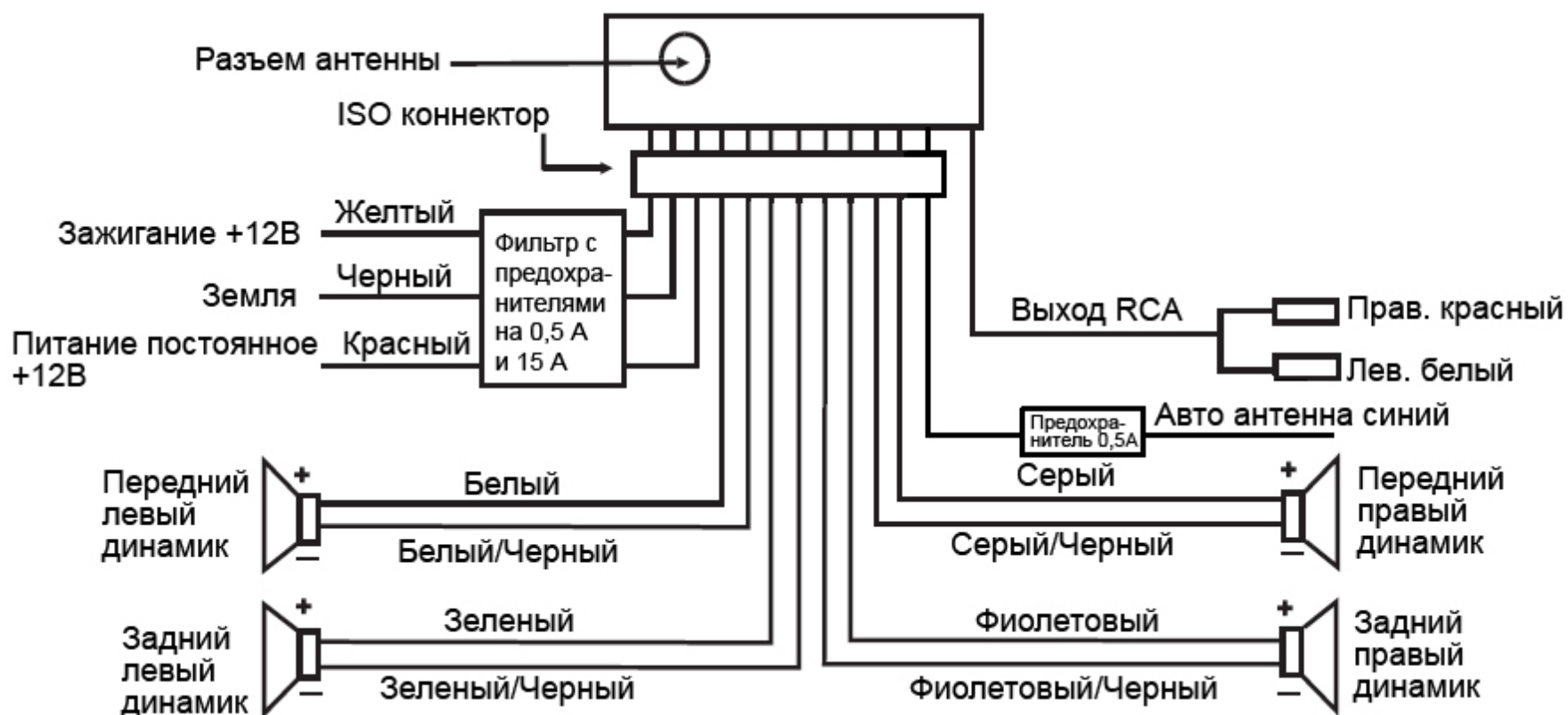
Внимание:

Панель может повредиться из-за внешних факторов: тряски, ударов. После снятия ее с устройства держите панель в защитном футляре и старайтесь не ронять и не наносить физических повреждений. Очень важным элементом является коннектор на задней части панели. Не нажимайте на нее ногтями, ручками, отвертками.

Примечание:

Если панель загрязнилась или запылилась, протрите ее сухой чистой тканью. Для чистки разъема в задней части панели используйте тампон, смоченный изопропиловым спиртом.

Схема подключения

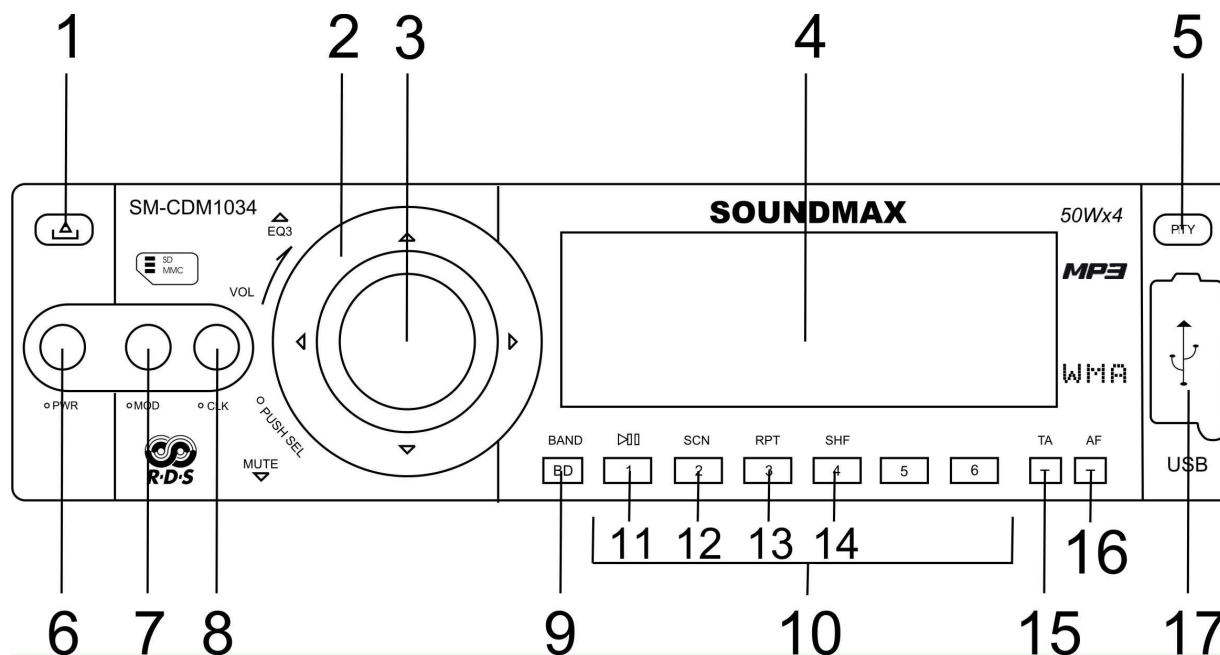


Примечания:

- Независимо от вида динамиков, следует использовать динамики с сопротивлением, равным 4 Ом для уменьшения искажений при повышенной громкости.
- Запрещается соединять провода авто антенны и заземления между собой.

Органы управления

Передняя панель



1. КНОПКА OPEN

Нажмите ее, чтобы откинуть переднюю панель и иметь возможность вставить диск или SD карту в специальный отсек или нажать на кнопку EJECT для извлечения диска.

2. КНОПКИ ◀ / ▶ / ▲EQ3/ ▼ MUTE

Во время воспроизведения нажмите на кнопку ◀ / ▶, чтобы перейти к предыдущему/ следующему треку. Нажмите и удерживайте в течение 2 секунд кнопку ◀ / ▶, чтобы начать ускоренное воспроизведение треков.

В режиме BAND (Радио) нажмите на кнопку ◀ / ▶, чтобы вручную настроить радио станции. Нажмите и удерживайте в течение 2 секунд кнопку ◀ / ▶, чтобы начать автоматический поиск радио станций.

Используйте кнопку ▲EQ3 для настройки эквалайзера.

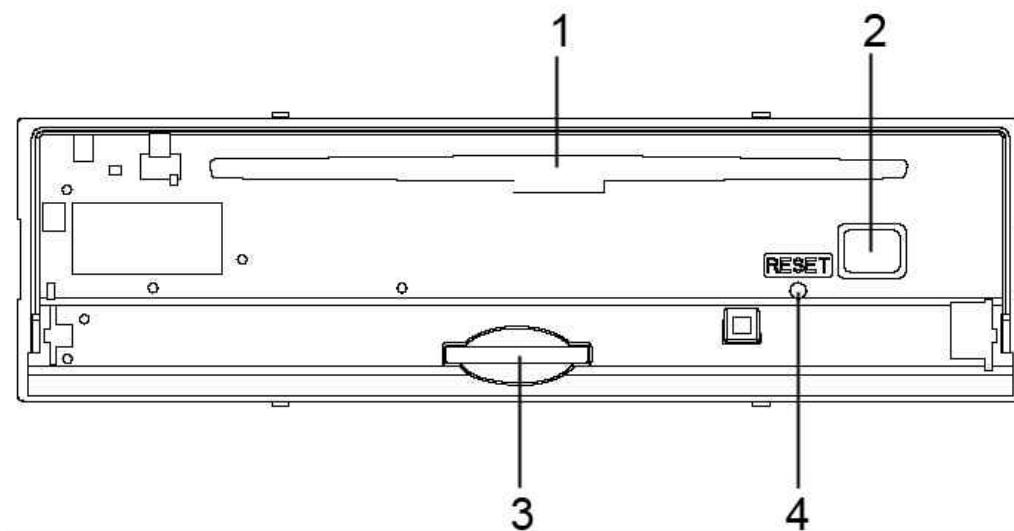
Нажмите на кнопку ▼MUTE, чтобы выключить звук.

3. РЕГУЛЯТОР ГРОМКОСТИ/ КНОПКА SEL
Вращайте регулятор громкости по часовой стрелке, чтобы увеличить уровень громкости. Вращайте против часовой стрелки, чтобы понизить уровень громкости.
Нажмите на кнопку SEL, чтобы выбрать режим: VOL => BAS => TRE => BAL => FAD.
Вращайте регулятор громкости, чтобы отрегулировать каждую настройку.
4. ЖИДКОКРИСТАЛЛИЧЕСКИЙ ДИСПЛЕЙ
5. КНОПКА PTY
Нажмите на кнопку, чтобы активировать/ деактивировать функцию PTY.
6. КНОПКА PWR
Нажмите на эту кнопку, чтобы включить устройство. Нажмите еще раз для выключения его.
7. Кнопка MOD
Нажимайте на кнопку MOD, чтобы выбрать режим: BAND => CD => USB => SD.
8. Кнопка CLK
Нажмите на кнопку, чтобы в режиме RDS отобразить на дисплее время.
9. Кнопка BAND
В режиме BAND (Радио) нажимайте на эту кнопку, чтобы выбрать диапазон.
10. КНОПКИ ПРЕДВАРИТЕЛЬНО УСТАНОВЛЕННЫХ СТАНЦИЙ (1-6)
11. Кнопка PLAY/PAUSE (воспроизведение/пауза)
12. Кнопка SCN (воспроизведение первых 10 секунд каждого трека)
13. Кнопка RPT (повтор)
14. Кнопка SHF (случайное воспроизведение)
15. КНОПКА TA
Нажмите на кнопку, чтобы активировать/ деактивировать функцию TA.
16. КНОПКА AF
Нажмите на кнопку, чтобы активировать/ деактивировать функцию AF.
17. Разъем USB

Внутренняя панель

Нажмите на кнопку OPEN, чтобы откинуть переднюю панель.

1. Слот для дисков
2. Кнопка EJECT
3. Кнопка RESET
4. Слот для SD/MMC карты



Функции органов управления

Основные функции

Кнопка RESET (сброс)

Нажмите на панели на кнопку OPEN. Панель откроется. Нажмите на кнопку сброса RESET, расположенную за передней панели. Эта мера необходима в следующих ситуациях: исходная установка устройства после подключения, никакие кнопки не действуют, символы ошибок появляются на дисплее.

Кнопка включения

Нажмите на кнопку PWR, чтобы включить устройство. Нажмите еще раз, чтобы выключить питание.

Внимание: Когда Вы выключаете систему или зажигание автомобиля, громкость звука и радио настройки будут сохранена в памяти устройства, и при включении установки вернуться к сохраненным значениям.

Регулировка уровня громкости

Вращайте регулятор громкости по часовой стрелке, чтобы увеличить уровень громкости. Вращайте против часовой стрелки, чтобы понизить уровень громкости.

Регулировка аудио настроек

Нажмите на кнопку SEL (регулятор громкости), чтобы выбрать режим: VOL (громкость) => BAS (низкие частоты) => TRE (высокие частоты) => BAL (баланс левые/ правые динамики) => FAD (баланс задние/ передние динамики).

Вращайте регулятор громкости, чтобы отрегулировать каждую настройку.

- VOLUME: 00, 02,....., 44, 46
- BASS/TREBLE: -6, -5,....., 0, +1, +2,.....+5, +6
- BALANCE: 12L, 11L,....., L=R, 1R,.....,12R
(R- правый, L - левый)
- FADER: 12R, 11R,....., R=F, 1F,....., 12F

ВНИМАНИЕ: Настройки BASS и TREBLE аннулируют любую настройку эквалайзера.

Каждая настройка отображается на дисплее в течение 5 секунд. Если в течение этих 5 секунд ни одна кнопка не была нажата, дисплей вернется в обычный режим.

Выбор режима

Нажимайте на кнопку MOD, чтобы выбрать режим работы устройства: BAND (радио) => CD (когда диск установлен в магнитоле) => USB (когда USB устройство установлено в магнитоле) => SD (когда SD/MMC карта установлена в магнитоле).

Выключение звука

Нажмите на кнопку ▼ MUTE, чтобы выключить звук. Нажмите на кнопку еще раз, чтобы включить звук.

Выбор режима эквалайзера

Нажмите кнопку ▲ EQ3 для выбора режима эквалайзера: FLAT => CLASSIC => POP M => ROCK M => DSP OFF (выкл.).

Отображение времени

В режиме радио некоторые RDS станции передают точное время. Приемник автоматически устанавливает это время и для отображения его на дисплее нужно нажать на кнопку CLK.

Функции радио

Выбор диапазона

Нажимайте на кнопку BAND, чтобы выбрать диапазон: FM1, FM2, FM3, AM1, AM2.

Ручной/ автоматический поиск радиостанций

- Ручной поиск: Нажимайте на кнопку ◀ / ▶ , чтобы вручную увеличить или уменьшить частоту.
- Автоматический поиск: Нажмите и удерживайте кнопку ◀ / ▶ , чтобы начать автоматический поиск. Поиск прекратится при приеме первой станции с сильным сигналом, при этом начнется ее воспроизведение. Нажмите еще раз, чтобы найти следующую станцию.

Сохранение и вызов радио станций

Вы можете хранить и воспроизводить 6 радио станций в каждом из 5 диапазонов.

- Чтобы сохранить станцию:
 - Выберите диапазон (если нужно).
 - Выберите станцию при помощи кнопок ◀ / ▶ .
 - Нажмите и удерживайте в течение двух секунд кнопку с номером 1~6, под которым Вы бы хотели сохранить эту станцию.
- Чтобы вызвать станцию:
 - Выберите диапазон (если нужно).
 - Нажмите на кнопку с номером нужной сохраненной станции 1~6.

Воспроизведение файлов с CD дисков/ SD карт/ USB устройств

Диски для воспроизведения

Это устройство может воспроизводить разновидности цифровых дисков: CD/CD-R/-RW.
Совместимо с форматами: MP3/WMA.

Примечания по USB/ SD/ MMC разъемам

Воспроизведение MP3 файлов с USB карт (флеш-память).

Поддержка карт памяти SD/ MMC, 2в1 (SD/MMC).

Поддержка USB флеш-карты.

Поддержка FAT 12/ FAT 16/ FAT 32

- FAT 12/ 16 (поддержка 200 папок, 500 файлов),

- FAT 32 (поддержка 200 папок, 500 файлов).

Имя файла: 32 байта/ имя папки: 32 байта.

- Тэг (id3tag ver 2.0)

Имя/ Исполнитель/ Альбом: поддержка 32 байтов.

Многофункциональный карт-ридер НЕ ПОДДЕРЖИВАЕТСЯ.

Поддержка формата USB 2.0.

Примечание:

USB: Поддержка формата USB 2.0. Емкость: 8 Мб ~ 1 Гб.

SD: Поддержка брендов SD карт памяти: Cannon, Fuji film, Palm, Motorola, Microsoft, IBM, HP, Compaq, Sharp, Samsung, и т. д. Емкость: 8 Мб ~ 1 Гб.

MMC: Поддержка брендов MMC карт памяти: Ericsson, Nokia, Motorola, HP, Palm, Sanyo, Microsystems, и т.д. Емкость: 16 Мб ~ 1 Гб.

Загрузка диска

- Нажмите на кнопку OPEN, чтобы открыть панель. Установите диск в слот маркированной стороной вверх.
- Нажмите на кнопку EJECT на внутренней панели, чтобы вынуть диск.

Установка SD/ MMC карты

- Нажмите на кнопку OPEN на панели.
- Снимите панель.

- Установите SD/MMC карту в соответствующий слот. Магнитола автоматически перейдет в соответствующий режим. Начнется воспроизведение первого трека установленного устройства.

Установка USB устройства

Установите USB устройство в соответствующий слот на передней панели. Магнитола автоматически перейдет в соответствующий режим. Начнется воспроизведение первого трека установленного устройства.

Воспроизведение / Пауза

- Нажмите на кнопку PLAY/ PAUSE, чтобы начать воспроизведение. Чтобы обеспечить высокое качество воспроизведения, дождитесь, пока плеер закончит читать диск, а затем начинайте воспроизведение.
- Во время воспроизведения нажмите на кнопку PLAY/PAUSE, режим паузы активируется. Нажмите на кнопку PLAY/PAUSE еще раз, чтобы продолжить воспроизведение.

Переход к предыдущему или следующему треку

Во время воспроизведения нажмите на кнопку ◀ / ▶, чтобы начать воспроизведение предыдущего/ следующего трека.

Ускоренное воспроизведение вперед или назад

Во время воспроизведения нажмите и удерживайте кнопку ◀ / ▶, чтобы начать ускоренное воспроизведение назад или вперед. Отпустите кнопку, когда нужный фрагмент будет найден.

Повтор воспроизведения

Во время воспроизведения трека нажмите на кнопку RPT, чтобы начать его повторное воспроизведение. Нажмите еще раз, чтобы отменить функцию повтора.

Случайное воспроизведение

Во время воспроизведения трека нажмите на кнопку SHF, чтобы начать случайное воспроизведение всех треков. Нажмите еще раз, чтобы отменить функцию.

Функция Intro

Вы можете последовательно воспроизводить начало каждого трека в течение 10 секунд.

Во время воспроизведения треков нажмите на кнопку SCN, чтобы начать воспроизведение всех треков.

Нажмите еще раз, чтобы отменить функцию.

Обзор MP3

Замечания по MP3

- MP3 это краткое обозначение аудио слоя MPEG 3 и относится к стандарту технологии сжатия звука.
- Данное изделие позволяет воспроизводить файлы MP3 на дисках CD-ROM, CD-R или CD-RW.
- Изделие может считывать файлы MP3, записанные в формате, соответствующем ISO 9660. Однако оно не поддерживает данные MP3, записанные методом пакетной записи.
- Изделие не может считывать файлы MP3, которые имеют расширение файла, отличающееся от “.mp3”.
- Если вы воспроизводите не MP3 файл, который имеет расширение “.mp3”, вы можете слышать некоторые шумы.
- В данном руководстве мы рассматриваем файлы, называемые “файлами MP3” и “папкой”, а в технологии PC “дорожкой” и “альбомом” соответственно.
- Максимальное количество уровней директории равно 8, включая корневую директорию. Максимальное количество файлов и папок на диске 256.
- Изделие может не воспроизводить дорожки в последовательном порядке.
- Изделие воспроизводит только аудио треки, если диск содержит как аудио треки, так и файлы MP3.
- При воспроизведении диска 8 килобит или VBR, истекшее время воспроизведения в окне дисплея будет неправильным, а также ознакомительное воспроизведение может не действовать надлежащим образом. VBR: Переменная скорость передачи битов.

Замечание по созданию собственных CD-R или CD-RW, содержащих файлы MP3

- Для получения высокого качества звука мы рекомендуем преобразовывать файлы MP3 с эталонной частотой 44,1 кГц и фиксированным битрейтом 128 кбит/сек. НЕ сохраняйте более 256 файлов MP3 на диске.
- Для формата, совместимого с ISO 9660, максимально допустимая глубина вложенных папок равняется 8, включая корневую директорию (папку).
- При использовании диска CD-R воспроизведение возможно только для дисков, которые были закончены. Убедитесь, что при записи MP3 CD-R или CD-RW были отформатированы как диски данных, а НЕ как аудио диски.
- Вы не должны записывать не-MP3 файлы или ненужные папки вместе с файлами MP3 на диск, в противном случае потребуются много времени, пока изделие начнет воспроизводить файлы MP3.
- На некоторых CD-R или CD-RW данные могут не быть записаны надлежащим образом в зависимости от качества их производства. В этом случае данные могут быть воспроизведены не надлежащим образом. Рекомендуются диски CD-R или CD-RW высокого качества.
- Имя альбома или композиции может содержать до 16 символов. Необходима версия 1.x ID3TAG.
- Помните, что изделие может не воспроизводить треки в том порядке, в котором они записаны на диске.

Система защиты от кражи

Данное изделие снабжено сдвигаемой съемной и маскирующей панелью. Панель можно снять и взять с собой, что помогает избежать воровства.

Подсоединение съемной панели

Снятие панели

1. Нажмите на кнопку PWR, чтобы выключить питание устройства.
2. Нажмите на кнопку OPEN на панели. Панель опустится вниз.
3. Сдвиньте панель в какую-либо сторону и вытяните ее на себя.
4. Поместите панель в портфель и возьмите ее с собой, когда вы покидаете автомобиль.

Подсоединение съемной панели

1. Держите панель так, чтобы ее лицевая сторона была направлена на Вас, и установите правую или левую нижнюю сторону в кронштейн.
2. Нажмите на центральную верхнюю часть панели, чтобы она защелкнулась.

Съем изделия

1. Снимите панель.
2. Вставьте два Т-образных ключа в отверстие лицевой стороны, пока не услышите щелчок.
3. Выньте изделие (рис. 1).

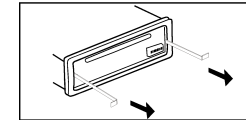
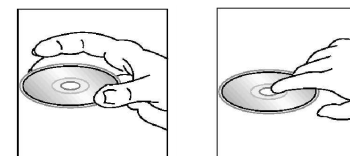


Рис. 1

Обращение с компакт-дисками

- Грязные, поцарапанные или погнутые диски могут вызвать искажение звука или шумы
- Держите диск только за края (как показано на рисунке). Чтобы обеспечить чистоту, не прикасайтесь к его поверхности.
- Диски должны храниться в их чехлах после использования, чтобы не поцарапать их поверхность.
- Не подвергайте диски действию прямого солнечного света, повышенной влажности, повышенным температурам или действию пыли.
- Продолжительное влияние предельных температур может изогнуть диск (например, пребывание дисков в автомобиле в летнее время).
- Не царапайте и не пишите что-либо на любой стороне диска. Острые пишущие инструменты или чернила, используемые в них, могут повредить поверхность диска.
- НЕ ПРИКАСАЙТЕСЬ к стороне, не имеющей маркировки.
- НЕ ПРИКРЕПЛЯЙТЕ какую-либо печать, этикетку или лист предохранения данных к любой стороне диска.
- Данное изделие не может воспроизводить CD размером 3 дюйма (8 см).
- Никогда не вставляйте CD размером 3 дюйма, установленный в адаптер, или CD неправильной формы. Изделие не сможет выбросить его, что приведет к сбою.



Чистка и уход

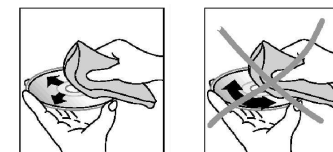
Чистка корпуса

Протирайте мягкой тканью. Если корпус очень загрязнен (не мочите его), используйте ткань, слегка смоченную мыльным раствором, и затем вытрите его сухой тканью.

Чистка дисков

а) Отпечатки пальцев должны быть тщательно стерты с поверхности диска мягкой тканью. В отличие от обычных пластинок, компакт-диски не имеют канавок для сбора пыли и микроскопических частиц грязи, поэтому осторожно вытирайте их мягкой тканью, чтобы убрать частицы грязи. Вытирайте прямолинейным движением от центра к краю.

б) Никогда не используйте растворитель, бензин, очиститель пластинок или антистатический аэрозоль для чистки дисков. Такие химические вещества могут повредить его пластиковые поверхности.



Руководство по устранению неисправностей

Неисправность	Причина	Решение
Нет питания	Зажигание машины не включено. Сгорел предохранитель.	Если источник питания подключен надлежащим образом к выключателю машины, установите ключ зажигания в положение «АСС». Замените предохранитель.
Невозможно загрузить диск	В плеер установлен CD диск.	Удалите диск из плеера, затем установите новый.
Невозможно считать диск	Диск установлен верхней стороной вниз. Компакт диск загрязнен или имеет дефект. Температура внутри машины очень высокая.	Установите компакт диск стороной с этикеткой вверх. Очистите диск или установите новый. Подождите пока температура не станет нормальной.
Нет звука	Звук установлен на минимум. Кабель не подключен надлежащим образом.	Отрегулируйте звук до необходимого уровня. Проверьте подключение кабеля.
Не действуют функциональные ключи	Встроенный микрокомпьютер не работает надлежащим образом из-за шумов. Передняя панель не установлена на свое место.	Нажмите кнопку RESET. Повторно установите переднюю панель.
Звук пропадает	Угол установки более 30 градусов. Компакт диск загрязнен или имеет дефект.	Отрегулируйте угол установки, установив его менее 30 градусов. Очистите диск или установите новый.
Радио не работает. Не работает автоматический выбор радиостанции	Антенный кабель не подключен. Сигналы слишком слабы.	Вставьте антенный кабель надежно. Выберите станцию вручную.

Технические характеристики

Общие	
Источник питания	12 В, постоянное
Максимальная выходная мощность	50 Вт x 4 канала
Потребляемый ток	макс. 15 А
Предохранитель	15 А
Размеры (Д x Ш x В)	178 x 50 x 150 мм
Сtereo FM радио	
Частотный диапазон	87.5 - 108.0 МГц
Используемая чувствительность	3 мкВ
Промежуточная частота	10.7 МГц
MW радио	
Частотный диапазон	522-1620 кГц
Используемая чувствительность	40 дБ
Промежуточная частота	450 кГц
Плеер дисков	
Система	Дисковая аудио система
Используемый диск	MP3/ CD-R/ CD-RW
Частотные характеристики	20-100 Гц ≤ 5 дБ 10-20 кГц ≤ 5 дБ
Отношение сигнал/шум CD	50 дБ (1 кГц)
Количество каналов	2 стерео
Линия выход	
Выход	CD макс. 2000 мВ

Технические характеристики могут быть изменены заводом-изготовителем без предварительного уведомления.

Указанные масса и геометрические размеры имеют приблизительные значения.