

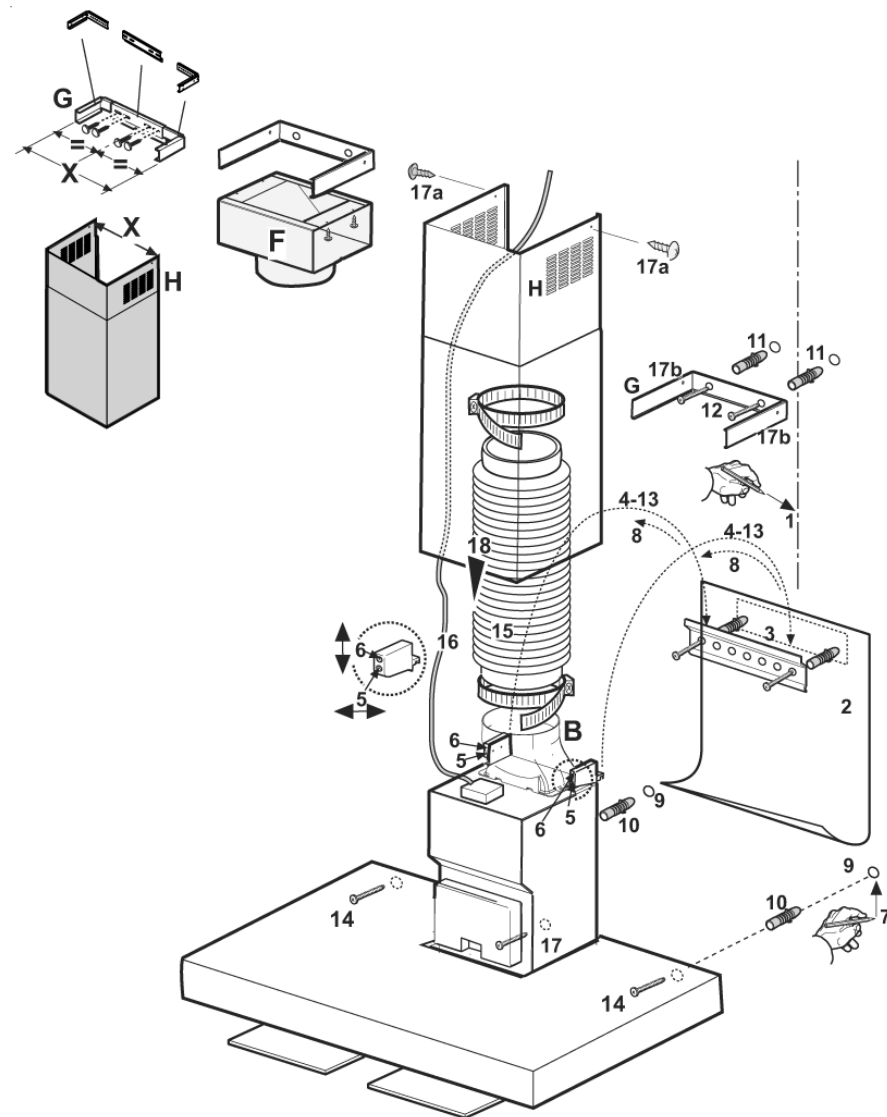
Содержание

Установка	2
Электрическое подключение	5
Описание	6
Эксплуатация	7
Обслуживание и уход	8
Меры безопасности	10

Внимательно изучите сопроводительные рисунки, пояснения к ним приведены в тексте руководства.

Строго придерживайтесь нижеприведенных инструкций по установке и обслуживанию оборудования. Производитель не несет ответственности за любые повреждения или возгорание оборудования, произошедшие в результате несоблюдения инструкций данного руководства.

- Вытяжка должна быть размещена на минимальном расстоянии 50 см от рабочей поверхности электрических плит и 65 см — газовых и комбинированных плит.
- Если оборудование устанавливается над газовой плитой, для которой в руководстве по ее установке указано большее расстояние, Вы должны учесть это.
- Вытяжка оснащена верхним воздуховыпускным отверстием **В** (рис. 1) для отвода паров наружу (**режим отвода** – вытяжная труба и трубные крепежные зажимы не входят в комплект изделия).
- Если вывод отработанного воздуха наружу не возможен, вытяжка может использоваться **в режиме фильтрации** (рециркуляции) с установкой угольного фильтра и отражателя **Ф** на скобе **Г**, дым и пары рециркулируют через верхнюю решетку **Н** по вытяжной трубе, подсоединенной к верхнему воздуховыпускному отверстию **В** и соединительному кольцу, установленному на отражателе **Ф** (рис. 1) (вытяжная труба и трубные крепежные зажимы не входят в комплект изделия).
- Модели, не оснащенные вытяжным электродвигателем, работают только в режиме отвода и должны быть подсоединены к внешнему вытяжному устройству (не поставляется с изделием).



Установка

Предварительная информация

- Во время электрического подсоединения оборудования отключите электропитание в квартире.
- **Не допускается облицовка оборудования кафелем и крепление к стене цементным раствором или силиконом. Монтаж производится только на поверхности оборудования.**
- Также исключается крепление вытяжной трубы к мебели или над полками, если ее будет трудно снять для ремонта / обслуживания.
- Поставляемые с изделием дюбели (стенные пробки) подходят для крепления вытяжки к большинству типов стен/потолков. Тем не менее, квалифицированный специалист по установке должен проверить пригодность дюбелей к типу стены/потолка, на которые будет крепиться вытяжка. Стена/потолок должны выдерживать вес оборудования.
- Удалите, если имеются, противожировые панели.
- Снимите масляные (противожировые) фильтры.

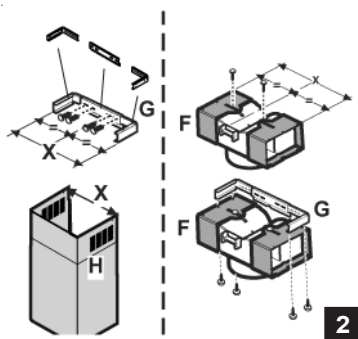
1

Монтаж вытяжной трубы на опорную скобу G (3 части):

Крепление трех частей производится 4 винтами, размер составной скобы регулируется и должен соответствовать внутренней ширине X вытяжной трубы (рис. 2).

Монтаж дефлектора F (только, когда поставляемый дефлектор состоит из 3-х частей — дефлектор должен использоваться только в режиме фильтрации):

Крепление трех частей производится 2 винтами, размер составного дефлектора можно отрегулировать в соответствии с шириной вытяжной трубы, к которой он затем крепится (рис. 2).



1. Проведите карандашом вертикальную линию на стене до потолка, чтобы отметить центр. Это облегчит установку.
2. Приложите шаблон для сверления к стене: вертикальная центральная линия на шаблоне должна совпасть с нарисованной на стене центральной линией, и нижний край шаблона должен соответствовать нижнему краю вытяжки: имейте в виду, что после завершения установки нижняя сторона вытяжки должна находиться на расстоянии от рабочей поверхности плиты: не менее 50 см – для электрических, и не менее 65 см – для газовых или комбинированных плит.
3. Приложите опорную скобу G к шаблону так, чтобы она совпала с пунктирным прямоугольником, отметьте два отверстия и просверлите их, снимите шаблон, вставьте 2 стенные пробки и закрепите опорную скобу на месте двумя винтами 5x45 мм.
4. Навесьте колпак на скобу.
5. Отрегулируйте расстояние колпака от стены.
6. Отрегулируйте положение колпака по горизонтали.
7. С внутренней стороны вытяжного модуля отметьте карандашом 2 необходимых отверстия для окончательного крепления вытяжки.
8. Снимите колпак со скобы.
9. Просверлите по отмеченным точкам 2 отверстия ($\varnothing 8$ мм — см. рис. 1, действие 7).
10. Вставьте 2 стенные пробки.
11. Приложите опорную скобу вытяжной трубы G к стене, касаясь потолка. Используйте скобу в качестве шаблона (небольшая прорезь на основании скобы должна совпасть с нарисованной на стене линией, см. п. 1). Отметьте карандашом 2 отверстия, просверлите их ($\varnothing 8$ мм) и вставьте 2 пробки.
12. Закрепите скобу на стене двумя винтами 5x45 мм.

13. Навесьте колпак на нижний кронштейн.

14. Закрепите колпак на стене в его конечном положении (АБСОЛЮТНО НЕОБХОДИМО).

15. Подсоедините вытяжную трубу (труба и ее крепежные зажимы не поставляются с изделием и должны приобретаться отдельно) к соединительному кольцу, расположенному над вытяжным модулем.

Если вытяжка будет использоваться в режима отвода, другой конец трубы должен быть соединен с наружным воздухоотводным устройством.

Если вытяжка будет использоваться в режиме фильтрации, закрепите отражатель F на опорной скобе трубы G и подсоедините другой конец трубы к соединительному кольцу на отражателе F.

16. Произведите электрические соединения.

17. Соберите секции вытяжной трубы, и прикрепите их наверху к опорной скобе G (рис. 1, 17 b) двумя винтами (рис. 1, 17 a).

18. Двигайте нижнюю секцию трубы вниз, пока она полностью не закроет вытяжной модуль и отверстия наверху корпуса колпака.

Поставьте обратно масляный/е фильтр/ы и проверьте, что вытяжка работает правильно.

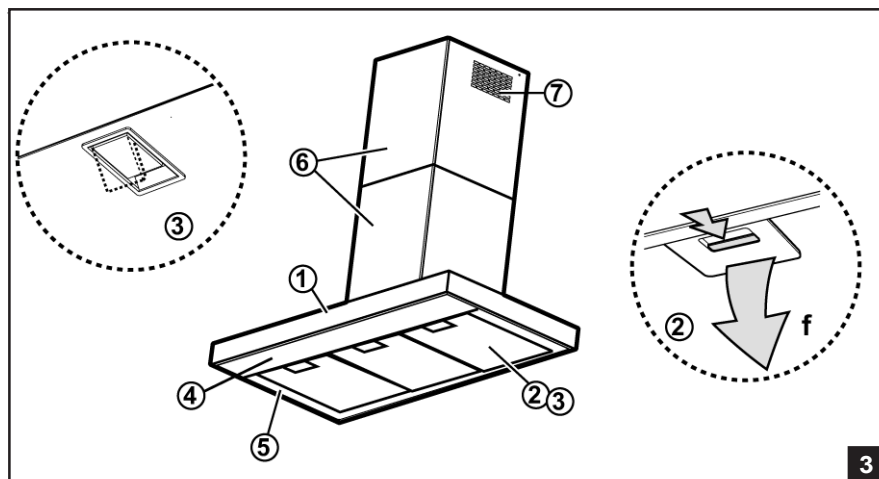
Электрическое подключение

Электрическое напряжение должно соответствовать напряжению, указанному в табличке характеристик, находящейся внутри вытяжного колпака.

Если кабель оснащен электрической вилкой, подключите оборудование к сетевой розетке — розетка должна соответствовать требованиям электробезопасности и находиться в легко доступном месте.

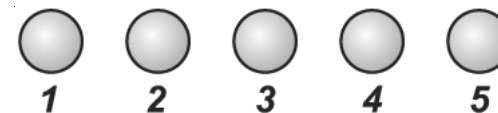
В случае подключения напрямую к электросети (без вилки и розетки), необходимо установить стандартный двухполюсный выключатель с расстоянием между контактами не менее 3 мм, причем линия заземления не должна разрываться.

Описание



1. Панель управления
2. Масляный (противожировой) фильтр
3. Противожировые и внешние вытяжные панели (имеются только на некоторых моделях)
4. Лампа
5. Паровой экран
6. Раздвижная вытяжная труба
7. Воздуховыпускное отверстие (используется только в режиме фильтрации)

Эксплуатация – модели с электронной панелью управления



4

- 1 - Кнопка включения / выключения освещения
- 2 - Кнопка включения / выключения электродвигателя вытяжки
- 3 - Кнопка уменьшения скорости электродвигателя
- 4 - Кнопка увеличения скорости электродвигателя
- 5 - Кнопка включения интенсивной скорости электродвигателя (функционирование в течение 10 минут)

Используйте высокую скорость работы вытяжки при сильной концентрации кухонных паров и запахов.

Рекомендуется включать вытяжку за 5 минут до начала готовки и оставлять оборудование работать в течение процесса приготовления и примерно на 15 минут после его завершения.

Если вытяжка работает неправильно, немедленно отсоедините ее от сети, вынув на 5 секунд вилку из розетки. Затем подключите снова и испытайте оборудование еще раз, прежде чем обратиться в сервисный центр за помощью.

Обслуживание и уход

Перед выполнением любых работ по обслуживанию и уходу за оборудованием отключите его от сети.

Чистка вытяжки и противожировых панелей (где предусмотрены)

Вытяжку необходимо регулярно чистить с внешней и внутренней сторон. Очищайте противожировые панели также часто, как и масляные фильтры. Для чистки используйте мягкую ткань, смоченную денатуратом или нейтральным жидким моющим средством. Не допускается использование абразивных чистящих средств.

Предостережение: Несоблюдение правил чистки вытяжки и несвоевременная замена фильтров могут стать причиной возгорания оборудования.

Масляный (противожировой) фильтр

Этот фильтр следует промывать раз в месяц при помощи неагрессивных моющих средств — вручную или в посудомоечной машине при установке короткого цикла мойки с низкой температурой.

При мойке в посудомоечной машине масляный фильтр может слегка потерять цвет, но это не отразится на качестве фильтрации.

Чтобы снять масляный фильтр, потяните за его пружинную ручку **f** (см. рис. 3 на стр. 6).

Угольный фильтр (только для режима фильтрации)

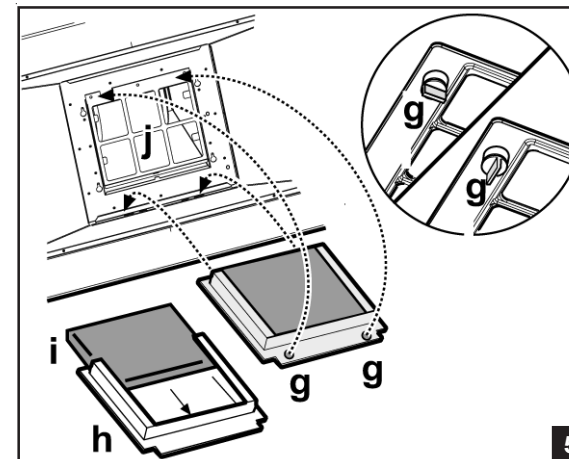
Угольный фильтр поглощает неприятные кухонные запахи.

Угольный фильтр может промываться каждые 2 месяца горячей водой с использованием подходящего моющего средства, или в посудомоечной машине (65°, полный цикл мойки без загрузки машины посудой).

Отожмите избыток воды, стараясь не повредить фильтр, затем выньте расположенную внутри пластмассовой рамки фильтровальную прокладку и поместите ее для полного высыхания на 10 минут в духовку при температуре 100°C. Заменяйте прокладку каждые 3 года или при повреждении ткани.

Снимите фильтродержащую рамку, повернув на 90° рукоятки (**g**), прикрепляющие вытяжную трубу к вытяжному колпаку (рис. 5).

Вставьте угольную фильтровальную прокладку **i** в рамку **h**, и установите собранный фильтр обратно на место **j**.



Замена ламп

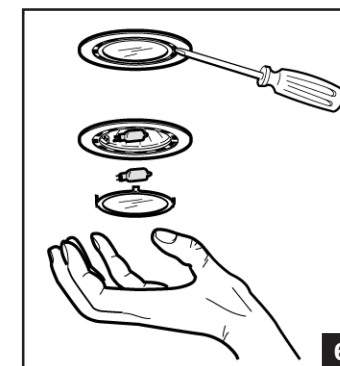
Предупреждение! Прежде чем прикасаться к лампам, убедитесь что они остыли.

Модели с лампой накаливания 40 Вт

1. Снимите колпак лампы, отогнув фиксирующий его зажим с помощью маленькой отвертки или подобного инструмента.
2. Замените перегоревшую лампу. Используйте только лампы макс. мощностью 40 Вт (E14), не прикасайтесь к ним руками.
3. Закройте лампу колпаком, зафиксировав его зажимом.

Модели с галогеновой лампой 20 Вт (рис. 6)

1. Снимите защитную крышку лампы, подняв его маленькой отверткой или подобным инструментом.
2. Замените перегоревшую лампу. Используйте только галогеновые лампы макс. мощностью 20 Вт (G4), не прикасайтесь к ним руками.
3. Закройте лампу крышкой, нажав ее до щелчка.



Если освещение не работает, прежде чем обратиться за технической помощью, убедитесь, что лампы правильно вставлены в гнезда.

Меры безопасности

- Это оборудование предназначено для использования взрослым потребителем (не рекомендуется без присмотра допускать к оборудованию детей и престарелых лиц).
- Не позволяйте детям прикасаться к панели управления и играть с вытяжкой.
- **Предостережение:** чтобы исключить риск удара током, перед заменой лампы удостоверьтесь, что оборудование отключено.
- Не используйте вытяжку, если решетка установлена неправильно! Всасываемый вытяжкой воздух не должен поступать в воздухоотвод, используемый другим оборудованием, работающем не на электроэнергии.
- Если вытяжка используется одновременно вместе с устройствами, работающими не на электроэнергии, в помещении необходимо обеспечить достаточную вентиляцию, чтобы предотвратить возврат отработанного воздуха.
- Запрещено приготовление под вытяжкой блюд, дающих пламя. Открытое пламя повреждает фильтры и может вызывать возгорание оборудования.
- Во избежание воспламенения не оставляйте без присмотра посуду с разогретым маслом / жиром под работающей вытяжкой.
- Отвод дыма/паров должен производиться в соответствии с действующими нормами и правилами технической безопасности.

Срок службы 10 лет



Производитель оставляет за собой право без предупреждения вносить изменения в конструкцию и комплектацию, не ухудшающие эффективность работы оборудования. Некоторые параметры, приведенные в этой инструкции, являются приблизительными. Производитель не несет ответственности за незначительные отклонения от указанных величин.

Компания Indesit Company S.p.A.,
 производитель бытовой техники торговых марок
Ariston, Indesit, Stinol,
 настоятельно рекомендует использовать
 для ухода за Вашей бытовой техникой
 средства и аксессуары профессиональной серии
«Забота о доме»



Фирменные средства по уходу за бытовой техникой от производителя

Вы можете ознакомиться с полным каталогом серии профессиональных аксессуаров и средств «Забота о доме» и получить информацию в Авторизованных сервисных центрах (адреса и телефоны указаны в гарантийном документе); на сайте www.ariston.ru

по телефонам Справочной службы компании Indesit Company S.p.A.

в Москве: (495) 974-62-80

в Санкт-Петербурге: (812) 118-80-55

в Киеве: (044) 494-36-10

в Екатеринбурге: (343) 376-15-22

Серия включает в себя полный спектр средств по уходу за:		
Посудомоечной машиной	• Средство для очистки и дезинфекции, 250 мл	089779
	• Ополаскиватель, 250 мл	082064
	• Соль в таблетках, 2 кг	082057
	• Дезодорант, 2 шт.	082072
Стиральной и посудомоечной машиной	• Средство для удаления накипи, 10 пак.* 50 г	089780
Плитой	• Средство по уходу за конфорками и решетками, 250 мл	082037
	• Средство по уходу за стеклокерамич. поверхностью, 500 мл	089782
	• Средство по уходу за духовкой, 500 мл	089772
Холодильником	• Средство по уходу за холодильником, 500 мл	089777
	• Поглотитель запахов	082073
Микроволновой печи	• Средство по уходу за микроволновой печью, 500 мл	089781
ДЛЯ ДОМА	• Средство по уходу за кастрюлями и сковородами, 250 мл	082042
	• Средство по уходу за нержавеющей сталью, 250 мл	089778
	• Полироль для нержавеющей стали, 500 мл	093902
	• Средство по уходу за деревянными поверхностями	082081
	• Средство по уходу за алюминием и пластиком	082083
	• Средство по уходу за цветными металлами и сплавами	082063
	• Средство по уходу за стеклами и зеркалами	082068
	• Защита ткани от пятен	082069
	• Микрофибровая салфетка	094893
АКСЕССУАРЫ ДЛЯ ТЕХНИКИ	• Скребок для очистки стеклокерамической поверхности	136366
	• Дополнительные решетки и противни для духовки	
	• Стеклокрышки для рабочих поверхностей	
	• Грили и барбекю для рабочих поверхностей	
	• Самоочищающиеся панели для духовки	
	• Устройство принудительной вентиляции для охлаждения внешних поверхностей духовки	
• Защитный экран для рабочей поверхности		
Холодильник:	• Дополнительные контейнеры для хранения продуктов	
Стиральная и посудомоечная машины, водонагреватели	• Магнитный смягчитель воды Calblock	089789
Стиральная и посудомоечная машины	• Сливные и заливные шланги	
	• Установочные комплекты	
	• Антисифоны	
	• Фильтры	
Вытяжка:	• Универсальные фильтры из полиэстера с индикатором заполнения	
	• Угольные фильтры	
АКСЕССУАРЫ ДЛЯ КУХНИ	• Направляющие, крючки и полки из нержавеющей стали	
	• Сервировочный столик	

Продукция
СЕРТИФИЦИРОВАНА



АЮ 77



INDESIT



ВЫТЯЖКА

Ariston HZ 9 IX Hotpoint-Ariston HZ 9 IX/HA

Производитель:

IndesitCompanyS.p.A.

Юридический адрес:

Виале А.Мерлони, 47
60044 Фабриано (АН), Италия
Тел. (0732) 6611

Продавец:

**IndesitCompanyInternational
BusinessS.A.**

Юридический адрес:

Центр Галлерейя, 2, Виа Кантонале,
6928 Манно, Швейцария

Адрес и телефоны

для контактов:

Россия 129233 Москва
Проспект Мира, ВВЦ (бывш. ВДНХ)
Павильон 46

Тел.: (495) 974-6280

Факс (495) 961-2919
974-6279

<http://www.ariston.ru>



АЮ 77