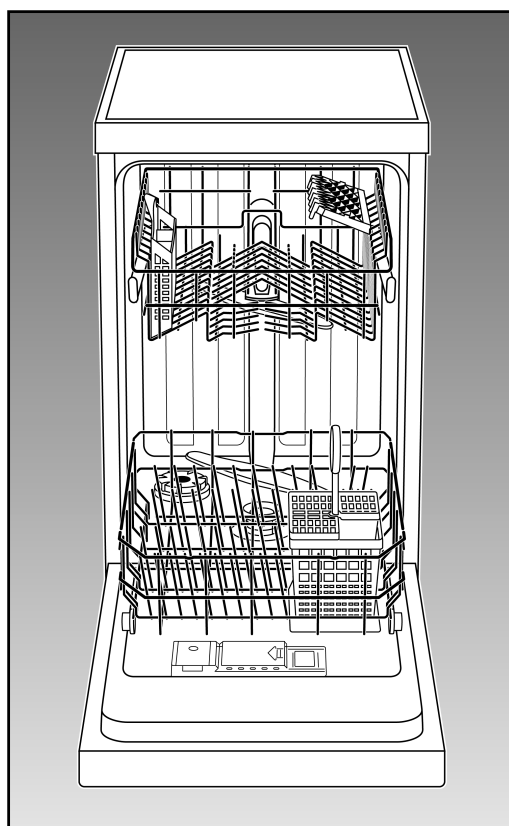


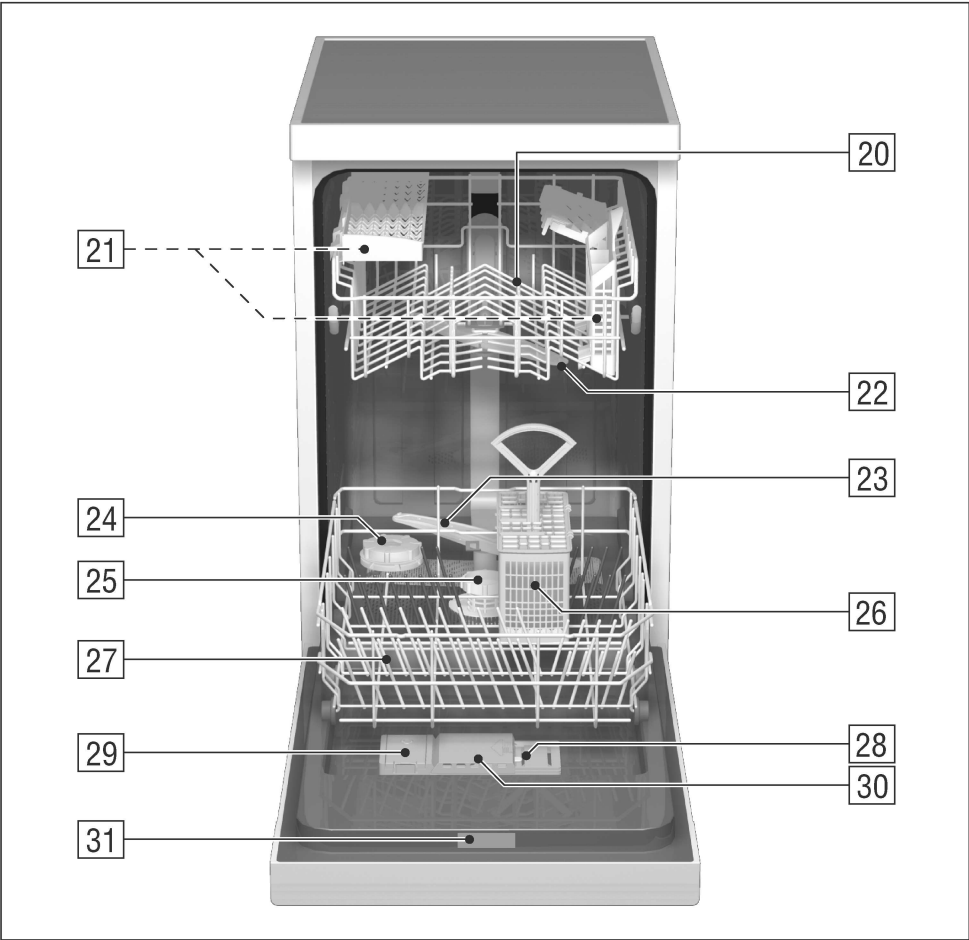
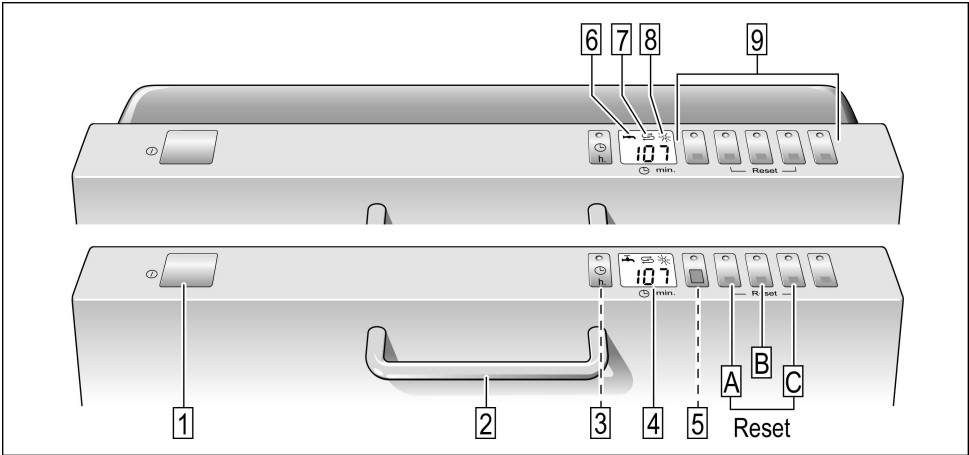
SIEMENS

Инструкция по эксплуатации

ru

9000 210 900 (8609)





ru **Содержание**

Указания по технике безопасности	4	Обзор программ	18
Знакомство с машиной	6	Мойка посуды	19
Устройство для снижения жесткости воды	7	Дополнительные функции	23
Загрузка специальной соли	9	Техобслуживание и уход	23
Загрузка ополаскивателя	10	Поиск неисправностей	26
Посуда	11	Когда следует обращаться в службу сервиса	29
Моющее средство, автоматическое мытье с использованием средства «Три в одном»	14	Указания	30
		Монтаж	30
		Утилизация	33

Указания по технике безопасности

При поставке

- Сразу после получения проконтролируйте состояние упаковки и саму посудомоечную машину на отсутствие транспортных повреждений. Ни в коем случае не вводите в эксплуатацию поврежденную машину. В данном случае следует связаться с фирмой-поставщиком Вашей машины.
- Сдайте, пожалуйста, упаковку на утилизацию в специальный приемный пункт.

При монтаже

- Установку и подключение машины проводите согласно указаниям, приведенным в инструкции по монтажу.
- При монтаже посудомоечная машина должна быть отключена от сети.
- Убедитесь, что система защитных проводов домашней электропроводки смонтирована согласно предписаниям.
- Параметры сети, к которой подключается машина, должны соответствовать данным, приведенным в фирменной табличке машины.
- Если посудомоечная машина будет встраиваться в высокий шкаф, то она должна быть зафиксирована надлежащим образом и дополнительно сзади.

- Посудомоечные машины, предназначенные для утолненного монтажа или встраивания, устанавливайте только под рабочей плитой, соединяющей один кухонный шкаф с другим и прочно прикрученной к ним. Только так будет гарантирована устойчивость машины.
- Посудомоечная машина должна быть установлена так, чтобы сетевую вилку можно было легко вставлять и вытаскивать из розетки.
- Некоторые модели сконструированы таким образом, что в пластмассовом кожухе элемента для подключения воды находится электрический клапан, а по питающему шлангу проходят проводники для электроподключения. Пожалуйста, не перерезайте этот шланг и не опускайте пластмассовый кожух в воду.



Предупреждение

Если прибор установлен не в нише, и поэтому остается доступ к боковой стенке, то участок вокруг дверных петель должен быть облицован сбоку из соображений техники безопасности. (Опасность травмирования)
Облицовочные панели относятся к специальным принадлежностям, их можно приобрести в Сервисной службе или в специализированном магазине

При ежедневной эксплуатации



Предупреждение

Ножи и прочие кухонные принадлежности с острыми концами следует располагать в корзине для столовых приборов остриями вниз или в корзине для посуды в горизонтальном положении.

- Данную посудомоечную машину можно использовать только в домашнем хозяйстве и только с одной целью: для мытья посуды, используемой для бытовых нужд.
- Нельзя садиться или вставать на открытую дверцу машины. Иначе машина может опрокинуться.
- В случае с отдельно стоящими посудомоечными машинами не забывайте, что при перегрузке корзины посудой они могут опрокинуться.
- Воду из посудомоечной машины пить нельзя.
- Никогда не добавляйте в воду для мытья посуды растворители. Иначе не исключена опасность взрыва.
- Во время выполнения программы дверцу машины следует открывать очень осторожно. Не исключена опасность выплескивания горячей воды из машины.
- Чтобы, например, не споткнуться об открытую дверцу посудомоечной машины, ее следует открывать лишь на время, необходимое для загрузки и выгрузки посуды.
- Выполняйте указания по безопасности и правильному использованию, приведенные на упаковке средств для мытья и ополаскивания посуды.

Если в доме имеются дети

- Если в машине имеется блокировка для защиты детей, то ею необходимо пользоваться. Точное описание блокировки Вы найдете в конце инструкции, на обложке.
- Не разрешайте детям играть с машиной или пользоваться ею самостоятельно.
- Держите моющее средство и ополаскиватель в недоступном для детей месте. Так как они могут привести к химическим ожогам полости рта, глотки и слизистой оболочки глаз или к удушью.
- Не подпускайте детей близко к открытой посудомоечной машине, так как в ней могут находиться остатки моющего средства.
- Если посудомоечная машина расположена высоко, то при открывании и закрывании ее дверцы следите за тем, чтобы случайно не прижать детей дверцей машины к расположенному ниже шкафу.

При возникновении неисправностей

- Ремонт машины и любые другие манипуляции разрешается выполнять только квалифицированному специалисту. Для этого машину следует отключить от сети. Извлеките вилку из розетки (только не тяните за сетевой шнур!) или выключите предохранитель. Закройте водопроводный кран.

При утилизации

- Во избежание несчастных случаев, сразу же приводите отслужившие свой срок бытовые приборы в негодность.
- Сдайте посудомоечную машину на утилизацию, проводимую согласно соответствующим предписаниям.



Предупреждение

Ребенок может залезть внутрь прибора и оказаться запертым внутри (Опасность удушья) или попасть в другую неприятную ситуацию.

Поэтому следует: отсоединить сетевой шнур, обрезать и удалить сетевой кабель. Повредить дверную защелку настолько, чтобы дверь больше не запиралась

Знакомство с машиной

Рисунки, изображающие панель управления и внутреннее оснащение посудомоечной машины, Вы найдете в начале инструкции в обложке. В тексте Вы найдете сноски, касающиеся отдельных позиций.

Панель управления

- | | |
|---|---|
| 1 | Главный выключатель |
| 2 | Клавиша открывания дверцы машины |
| 3 | Предварительная установка времени |
| 4 | Цифровой дисплей |
| 5 | Дополнительные функции* |
| 6 | Индикация «Проверьте подачу воды»* |
| 7 | Индикация необходимости добавления специальной соли |
| 8 | Индикация необходимости добавления ополаскивателя |
| 9 | Кнопки выбора программ |

* в некоторых моделях

Внутреннее оснащение машины

- 20 Верхняя корзина для посуды, с этажеркой
- 21 Дополнительная корзина для столовых приборов для верхней корзины*
- 22 Верхнее коромысло
- 23 Нижнее коромысло
- 24 Емкость для специальной соли
- 25 Фильтры
- 26 Корзина для столовых приборов
- 27 Нижняя корзина для посуды
- 28 Задвижка для закрывания отделения для моющего средства
- 29 Емкость для ополаскивателя
- 30 Отделение для моющего средства
- 31 Типовая табличка

* в некоторых моделях

Что следует заранее приобрести:

- соль для смягчения воды,
- моющее средство,
- средство для полоскания.

Используйте только ту посуду, которую можно мыть в посудомоечной машине.

Устройство для снижения жесткости воды

Для достижения хороших результатов мойки в моечную машину должна подаваться мягкая, почти без содержания солей кальция вода.

В противном случае на посуде и на внутренних стенках машины будет осажаться накипь.

Водопроводная вода, кальциевая жесткость которой превышает допустимое значение степени жесткости, должна очищаться от солей кальция прежде, чем она будет использоваться в моечной машине.

Смягчение воды проводится с помощью специальной соли, которая засыпается в устройство для снижения жесткости воды, встроенное в моечную машину. Настройка устройства и необходимое количество соли зависят полностью от степени жесткости водопроводной воды.

Настройка устройства

- Первым делом следует узнать значение жесткости водопроводной воды. В этом Вам помогут управление водного хозяйства или центр сервисного обслуживания.
- Установочное значение Вы определите по таблице жесткости воды.

Таблица жесткости воды

°dH	°fH	°Clarke	mmol/l	
0 - 6	0 - 11	0 - 8	0 - 1,1	00
7 - 8	12-15	9 - 10	1,2-1,4	01
9 - 10	16-17	11-12	1,5-1,8	02
11-12	18-21	13-15	1,9-2,1	03
13-16	22-29	16-20	2,2-2,9	04
17-21	30-37	21-26	3,0-3,7	05
22-30	38-54	27-38	3,8-5,4	06
31-50	55-89	39-62	5,5-8,9	07

Для регенерации устройства для снижения жесткости воды требуется ок. 4 литров воды. Расход воды на одну мойку в результате этого увеличится, в зависимости от настройки устройства, от 0 до макс. 4 литров.

- Нажмите на клавишу выбора программы **[B]** и, не отпуская ее, нажмите на главный выключатель **[1]**, после этого обе клавиши отпустите. В результате начинают мигать световая индикация клавиши **[B]** и установочное значение **4** на световом табло, введенное в память машины на заводе-изготовителе.

Для того, чтобы изменить настройку, нажимайте на клавишу выбора программы **[B]**.

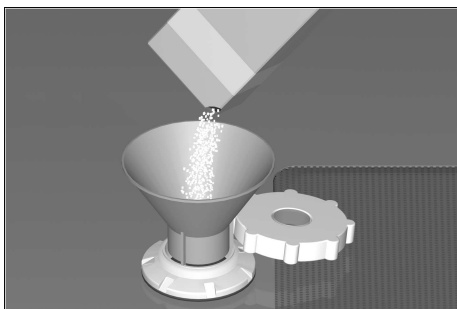
После каждого нажатия на данную клавишу установочное значение изменяется на одну единицу; после достижения значения **7** на световом табло снова загорается **0**.

- Выключите машину **[1]**, нажав на главный выключатель. Заданное значение останется в памяти машины.

Загрузка специальной соли

С целью защиты от коррозии соль всегда должна загружаться непосредственно перед включением машины. Тем самым удается достигнуть того, что перелившийся через край раствор соли сразу же смывается, и вокруг емкости для соли не появляется ржавчина.

- Откройте винтовую крышку емкости для соли [24].
- Прежде чем ввести машину в эксплуатацию в первый раз, залейте в емкость для соли примерно 1 литр воды.
- После этого добавьте столько соли (**но не поваренной**), чтобы емкость для ее хранения наполнилась до краев (макс. 1,5 кг). В процессе загрузки соли вода вытесняется и выливается из емкости.



Индикация "Добавление соли для смягчения воды" [7] на панели сначала загорится и потухнет только тогда, когда концентрация соли в воде будет достаточно высока.

При установке регулятора устройства для снижения жесткости воды на [5],

в емкость устройства не нужно добавлять соли, так как в этом режиме работы она не используется; индикация необходимости добавления соли остается выключенной. При установочных значениях от [1] до [7] соль в емкость засыпается.



Предупреждение

В емкость для специальной соли для смягчения воды ни в коем случае не должно попасть моющее средство.

В противном случае устройство для снижения жесткости воды будет выведено из строя.

Индикация необходимости добавления соли

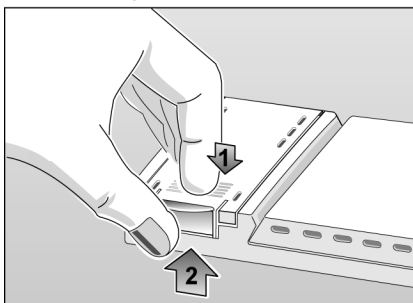
Как только на пульте управления загорится индикация необходимости добавления специальной соли [7], непосредственно перед следующим мытьем посуды следует провести загрузку соли.

В зависимости от того, как часто Вы пользуетесь посудомоечной машиной, и какая ступень жесткости воды установлена, могут пройти многие месяцы, прежде чем возникнет необходимость в добавлении соли для регенерации установки умягчения воды.

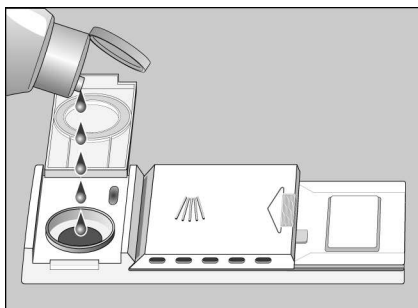
Загрузка ополаскивателя

Ополаскиватель используется для того, чтобы на посуде не оставалось пятен, и стаканы были прозрачными. Пользуйтесь только ополаскивателем, предназначенным для бытовых посудомоечных машин.

- Откиньте крышку емкости для ополаскивателя [29]. Для этого нажмите на имеющуюся на крышке маркировку (1 ↓) и одновременно с этим поднимите крышку, взявшись за ее выступ (2 ↑).



- Осторожно залейте ополаскиватель до самого края заливочного отверстия.



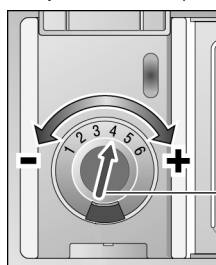
- Крышку следует закрыть так, чтобы было слышно, как она защелкнулась.

Перелившийся через край ополаскиватель следует собрать тряпкой, чтобы при следующем мытье посуды не образовалось слишком много пены.

Регулировка подаваемого количества средства для полоскания

Количество средства для полоскания, подаваемое в машину при мойке посуды, можно бесступенчато регулировать. На заводе-изготовителе регулятор устанавливается на значение 4.

Изменять настройку рекомендуется только в случае, если на посуде остаются белые полосы (поворачивать в направлении -) или водяные пятна (поворачивать в направлении +).



Регулятор количества ополаскивателя

Индикация необходимости добавления ополаскивателя

Когда на панели управления [8] загорается индикатор нехватки ополаскивателя, то ополаскиватель необходимо снова залить.

При использовании моющих средств с интегрированным ополаскивателем индикатор нехватки ополаскивателя можно выключить (смотрите «Выключение и включение индикатора нехватки ополаскивателя» в разделе «auto 3in1»).

Посуда

Для мытья в машине не предназначены:

- деревянные столовые приборы и посуда,
- тонкие стаканы с росписью, античная посуда и посуда с художественным оформлением (при мытье такой посуды в машине декоративное оформление может пострадать),
- пластмассовая посуда, «чувствительная» к горячей воде,
- медную и оловянную посуду.
- посуду, испачканную золой, воском, смазкой или краской.
- предметы, полностью пропитываемые водой, например, губки и полотенца.

Расписные стаканы, алюминиевая и серебряная посуда могут при мытье в машине изменить цвет или потускнеть. Посуда из некоторых сортов стекла (например, из хрусталя) может из-за частого мытья в машине помутнеть.

Рекомендации:

В будущем покупайте, пожалуйста, только посуду, на которой есть отметка, что она пригодна для мытья в посудомоечной машине.

Повреждение стеклянной и фарфоровой посуды

Причины:

- хрупкие сорта стекла и фарфора,
- неподходящий химический состав моющего средства,
- неправильно выбранные температура воды и продолжительность программы мойки.

Рекомендации:

- используйте только те сорта стекла и фарфора, изготовителем которых указано, что данная посуда пригодна для мойки в посудомоечной машине,
- используйте моющие средства, на упаковках которых указано, что они не разъедают поверхность посуды,
- выбирайте непродолжительную программу мойки с невысокой температурой воды.
- Во избежание повреждений стеклянную посуду и столовые приборы следует вынимать из машины по возможности сразу после окончания программы.

Размещение посуды

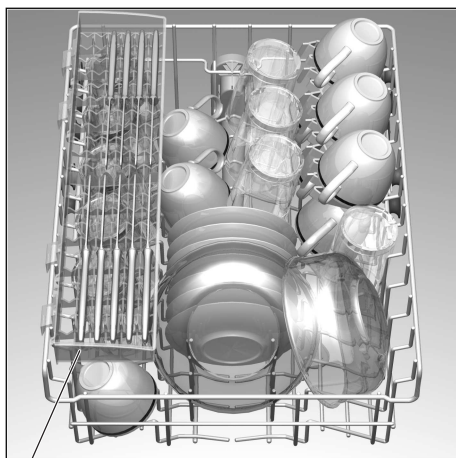
- Очистите посуду от крупных остатков пищи. Ополаскивать ее предварительно в проточной воде не нужно.
- Расположите посуду в машине таким образом, чтобы:
 - она стояла устойчиво и не могла опрокинуться,
 - все емкости располагались отверстием вниз,
 - выпуклая или вогнутая посуда стояла под наклоном, чтобы с нее могла стекать вода,
 - оба разбрызгивающих коромысла могли свободно вращаться.
- Очень маленькую посуду не следует мыть в посудомоечной машине, так как она может выпасть из лотков.

Внимание посуды

Чтобы избежать стекания капель с посуды из верхнего лотка на посуду в нижнем лотке, рекомендуется сначала вынуть посуду из нижнего лотка, и только потом разбирать верхний лоток.

Чашки и стаканы

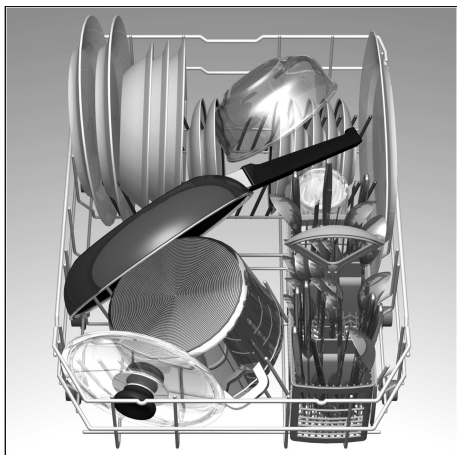
верхняя корзина для посуды 20



* Имеется не во всех моделях

Размещение кастрюль

нижняя корзина для посуды, с этажеркой 27



Столловые приборы

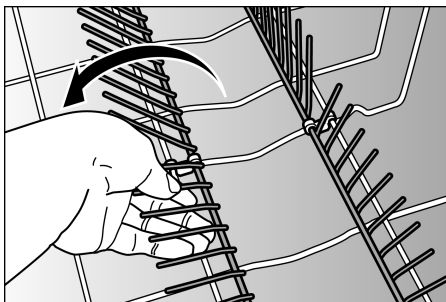
Столловые приборы всегда следует располагать, не сортируя, вогнутой стороной вниз. Тем самым струе воды будет легче добраться до отдельных вилок и ложек.

Во избежание травмирования, кладите, пожалуйста, длинные, острые предметы посуды и ножи на этажерку (имеется в некоторых моделях посудомоечных машин) или на полку для ножей (поставляется в качестве принадлежности).

Откидные прутья корзины *

* в некоторых моделях

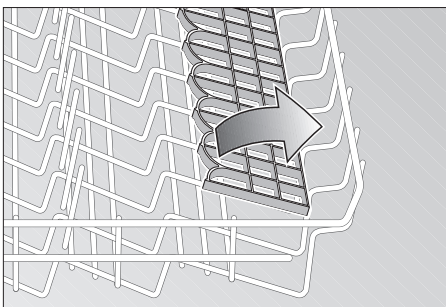
Для того, чтобы разместить кастрюли и миски более удачно, прутья можно откинуть.



Этажерка *

* в некоторых моделях

Бокалы на ножках и высокие стаканы прислоняйте к краю этажерки, но не к посуде.

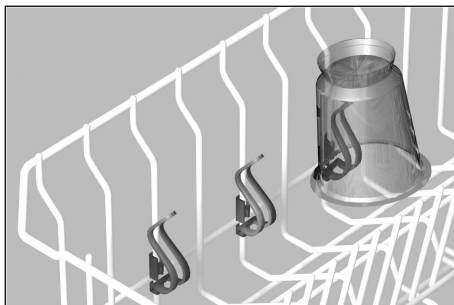


Для стаканов, чашек и небольших мисок найдется место на этажерке, которую можно по желанию разложить или убрать.

Держатель для мелкой посуды *

* в некоторых моделях

Здесь можно надежно закрепить легкие предметы посуды, например, пластмассовые стаканчики, крышки и т. д.



Регулировка высоты расположения корзины *

* в некоторых моделях

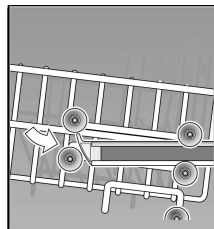
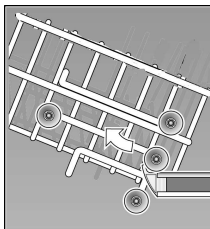
Верхнюю корзину для посуды можно при необходимости переставить выше или ниже, чтобы или в верхней, или в нижней корзине стало больше места для более высокой посуды.

Высота машины в см	81
Макс. я в см вверх	20/25*
Макс. я в см вниз	28/23,5*

В зависимости от конструкции верхней корзины Вашей посудомоечной машины Вам следует для этого выбрать один из перечисленных ниже методов:

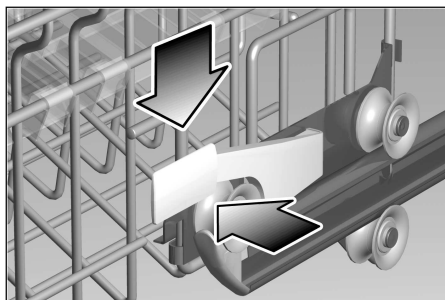
Верхняя корзина со спаренными роликами сверху и внизу

- Потяните верхнюю корзину на себя.
- Извлеките корзину и затем вставьте ее снова в машину так, чтобы верхние и нижние ролики вошли в направляющие.



Верхняя корзина с боковыми фиксаторами (Rackmatic)

- Потяните верхнюю корзину на себя.
- Для **опускания** корзины нажмите поочередно на оба фиксатора, которые расположены слева и справа с наружной стороны корзины, по направлению внутрь. Корзину при этом следует крепко держать сбоку за верхний край, чтобы она не упала рывком вниз.



- Для **поднимания** корзины возьмитесь сбоку за верхний ее край и поднимите корзину вверх.
- Прежде чем снова задвинуть корзину, убедитесь, что она с обеих сторон находится на одинаковой высоте. Иначе дверца машины не закроется, и верхнее разбрызгивающее коромысло будет отсоединено от системы циркуляции воды.

Моющее средство,

Вы можете использовать имеющиеся в продаже жидкие и порошкообразные фирменные средства для посудомоечных машин или эти средства, спрессованные в таблетки (но не средство для мытья посуды вручную!).

Использование моющих средств без содержания фосфатов при жесткой воде может быстро привести к появлению на посуде и стенках емкостей белого налета.

Эту проблему поможет решить большее количество моющего средства.

Подходит ли средство для мытья серебряной посуды, указано на его упаковке.

Со всеми дополнительными вопросами мы рекомендуем Вам обращаться в консультационные пункты фирм-производителей моющих средств.

Ячейка с дозатором для моющего средства

Маркировка, имеющаяся в ячейке для моющего средства, поможет Вам загрузить необходимое количество этого средства:

нижняя линия:	15 мл
средняя линия:	25 мл
наполнение до краев:	40 мл

Если отделение для моющего средства [30] еще закрыто, то, чтобы его открыть, нажмите на задвижку [28].

Загрузка моющего средства

- Загрузите в отделение [30] средство для мытья посуды.
Дозировка: смотрите указания изготовителя, приведенные на упаковке моющего средства.



Указание

Из-за того, что процессы растворения спрессованных в таблетки моющих средств различных изготовителей отличаются друг от друга, не исключено, что при выполнении короткой программы мытья посуды таблетка не успеет полностью проявить свое действие, и, кроме того, на посуде могут остаться нерастворенные остатки моющего средства. Поэтому для коротких программ больше подходят порошкообразные средства для мытья посуды.

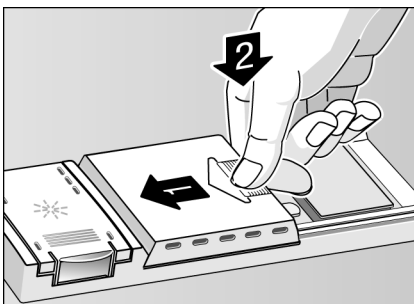
Впрограмме «Интенсивное мытье» (имеется в некоторых моделях) достаточно добавления лишь одной таблетки моющего средства. При использовании порошкообразных моющих средств не исключена возможность, что придется дополнительно насыпать немного порошка на дверцу машины.



Рекомендации по экономии

Если Ваша посуда лишь слегка загрязнена, то в большинстве случаев рекомендуется загружать меньшее количество моющего средства, чем то, которое приведено в инструкции.

- Закройте емкость для моющего средства. Для этого:
 1. задвиньте крышку емкости,
 2. надавите на нее так, чтобы послышался щелчок.



- Если Вы используете моющее средство, спрессованное в виде таблеток, то прочитайте на упаковке средства, куда Вы должны эти таблетки класть (в корзину со столовыми приборами, в емкость для средства и т. д.). Следите за тем, чтобы и при использовании таблеток крышка емкости для моющего средства была плотно закрыта.

Автоматическое мытье с использованием средства «Три в одном»

При использовании так называемых комбинированных средств для мытья посуды добавление ополаскивателя и/или специальной соли может стать излишним.

В настоящее время можно приобрести различные виды комбинированных средств для мытья посуды.

- **«Два в одном»:** эти продукты включают в себя средство для мытья посуды и ополаскиватель или специальную соль.
- **«Три в одном»:** эти продукты включают в себя средство для мытья посуды, ополаскиватель и специальную соль.
- **4in1:** Вы получаете моющее средство, ополаскиватель, соль для умягчения воды и дополнительный компонент для защиты стеклянной посуды.

Наряду с этим средством различными производителями предлагаются другие комбинированные средства с похожим действием.

>>> Обязательно проверьте, к какому виду продуктов относится средство для мытья посуды или комбинированное средство!

Обязательно выполняйте указания, содержащиеся в инструкции по эксплуатации или приведенные на упаковке моющего средства.

Программа мытья посуды автоматически изменяется таким образом, чтобы всегда достигался как можно более лучший результат мытья и сушки посуды.

При использовании комбинированных средств для мытья посуды следует учитывать следующие важные рекомендации:

- От регенерирующей соли можно отказаться только, если жесткость воды не превышает 21° dH (37° fH, 26° Clarke, 3,7 ммоль/л). В этом случае нет необходимости выполнять какие-либо установки.
- Если значение жесткости воды **больше** 21° dH (37° fH, 26° Clarke, 3,7 ммоль/л), то соль следует все-таки использовать. Загрузите соль в предназначенную для нее емкость [24] и установите регулятор установки для умягчения воды на значение «6».

В сомнительном случае обратитесь, пожалуйста, на фирму, производящую средства для мытья посуды, особенно, если:

- по окончании программы посуда остается очень мокрой,
- на ней образуется накипь.



Важное указание

Оптимальные результаты мытья и сушки посуды достигаются путем использования традиционных средств для мытья посуды в сочетании с добавляемыми отдельно специальной солью и ополаскивателем.

Соблюдение указаний, приведенных в инструкции по эксплуатации или на упаковке комбинированных средств для мытья посуды, играет решающую роль в повышении эффективности этих средств.



Важное указание

Даже если светится индикация необходимости добавления ополаскивателя и/или специальной соли, программа мытья посуды с использованием средства «Три в одном» выполняется безукоризненно.

Если индикация необходимости добавления ополаскивателя [8] или специальной соли [7] Вам мешает и Вы хотите ее выключить, то поступайте следующим образом:

Выключение и включение индикации необходимости добавления ополаскивателя

Индикацию необходимости добавления ополаскивателя [8] можно включить или выключить. Эта функция может быть изменена следующим образом:

- Держа кнопку выбора программ [3] нажатой, нажимайте на главный выключатель [1] до тех пор, пока не засветится цифровой дисплей, затем отпустите обе кнопки. На дисплее [4] появляется | (индикация необходимости добавления ополаскивателя включена).
- Путем нажатия кнопки выбора программ [3] можно индикацию выключить 0 или включить |.
- Выключите машину с помощью главного выключателя [1]; установка останется в памяти машины.

Выключение и включение индикации необходимости добавления соли / установки для умягчения воды

- Держа кнопку выбора программ **[B]** нажатой, включите машину с помощью главного выключателя **[1]**, затем отпустите обе кнопки. Светящаяся индикация кнопки **[B]** и появившееся на дисплее установленное на заводе-изготовителе значение *НЧ* мигают.

Чтобы изменить установку: нажмите кнопку выбора программ **[B]**.

После каждого нажатия кнопки установленное значение увеличивается на одну единицу; как только достигается значение *Н7*, на дисплее опять появляется значение *Н0* (индикация необходимости добавления соли / установка для умягчения воды выключены).

- Выключите машину с помощью главного выключателя **[1]**. Установленное значение записывается в память машины.

Для регенерации установки для умягчения воды требуется ок. 4 литров воды. Из-за этого расход воды на одно мытье или совсем не увеличивается или увеличивается максимум на 4 литра, в зависимости от настройки установки.

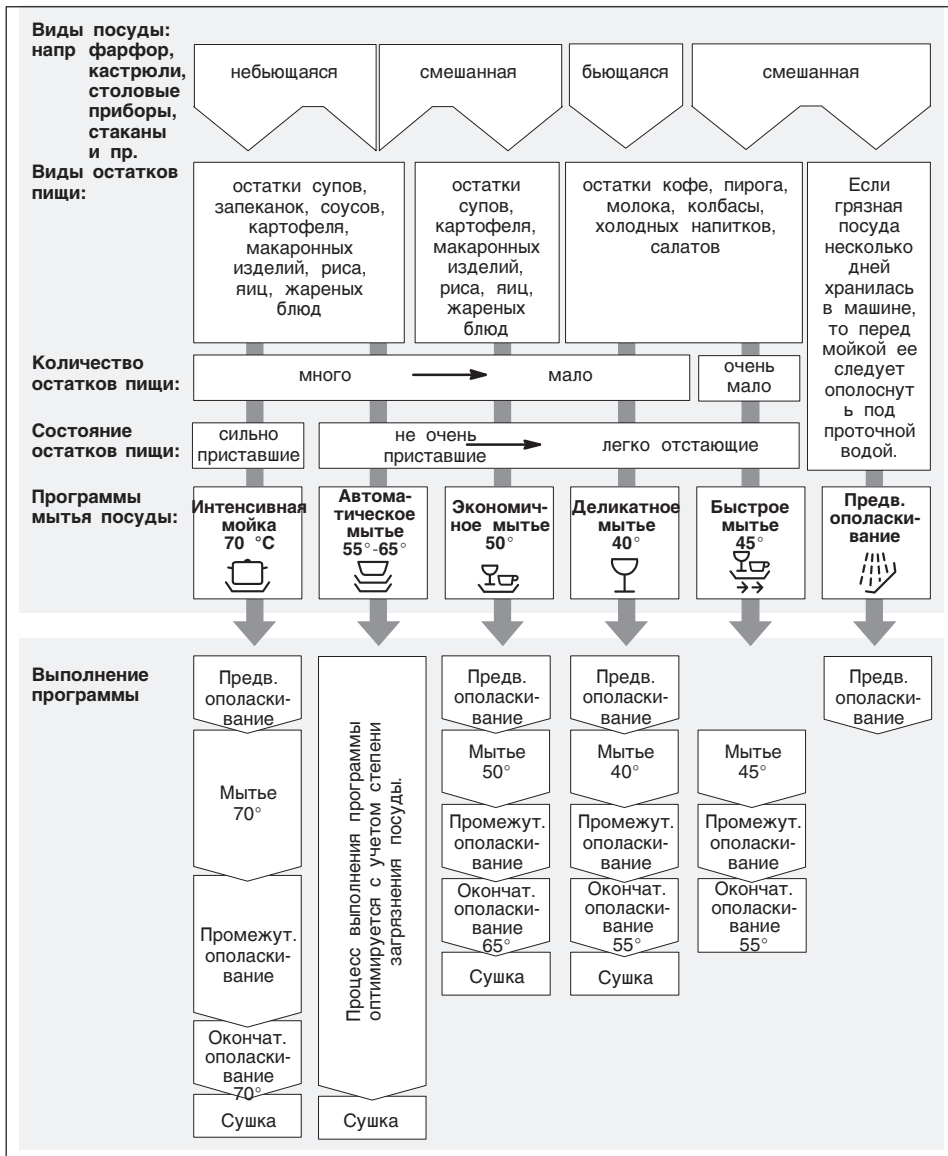


Важное указание

Если Вы пользуетесь средством для мытья посуды и отдельно добавляемым ополаскивателем или хотите перейти с комбинированного средства на традиционное, то не забывайте, что индикация необходимости добавления ополаскивателя должна быть включена и установка для умягчения воды правильно настроена на жесткость используемой воды.

Обзор программ

В этом обзоре приведено максимально возможное количество программ. Соответствующие программы для Вашей посудомоечной машины Вы найдете на ее панели управления.



Выбор программы

Учитывая вид посуды и ее количество, а также состояние остатков пищи, Вы можете, используя обзор программ, точно подобрать подходящую программу мойки.

Относящиеся к программе параметры Вы найдете в краткой инструкции по эксплуатации.

Мойка посуды



Рекомендации по экономии

Если машина не полностью загружена, то в большинстве случаев следует выбирать менее интенсивную программу, чем та, которая указана в инструкции.

Данные процесса мойки

Параметры программ Вы найдете в краткой инструкции. Они были определены при эксплуатации машины в нормальных условиях.

Из-за

- различное количество загружаемой посуды,
- температура подаваемой воды, отличающаяся от расчетной,
- непостоянное давление воды в питающем водопроводе,
- колебания температуры окружающей среды,
- отклонение значения напряжения в сети от номинального,
- отклонения, зависящие от конструкции машины (например, температура нагрева, количество подаваемой воды и т. д.),

обуславливают отличие действительных параметров от расчетных.

Расход воды был рассчитан с учетом значения жесткости воды равным 4.

Аква-сенсор *

* в некоторых моделях

Аква-сенсор – это оптическое измерительное устройство (световой затвор), с помощью которого измеряется помутнение воды при мытье посуды.

Активирование аква-сенсора происходит с помощью специальной программы. Если аква-сенсор активирован, то «чистая» промывочная вода может быть использована для следующего этапа мытья посуды, и / или подобрана более подходящая температура воды. Если степень загрязненности воды выше нормы, то она сливается и заменяется чистой водой. Таким образом расход воды можно снизить примерно на 4 литра.

Включение машины

- откройте водопроводный кран,
- Включите главный выключатель 1. Загорится индикация, соответствующая заданной в последнюю очередь программе. Данная программа будет выполняться, если Вы не выберете другую, нажав на клавишу выбора программы 9.
- На световом табло 4 появится предполагаемое время выполнения выбранной программы.

- Закройте дверку машины.
Запуск и выполнение программы проводятся автоматически.

Оптическая индикация во время выполнения программы*

* в некоторых моделях

Во время выполнения программы на полу под дверцей посудомоечной машины появляется светящаяся точка. Машину можно открывать только тогда, когда эта точка на полу больше не видна.

При встройке машины в верхнюю нишу, когда ее передняя панель находится на одном уровне с фронтальной поверхностью кухонного гарнитура, светящаяся точка не видна.

Индикация остаточного времени

После запуска программы на дисплее появляется ее ожидаемая продолжительность.

На продолжительность выполнения программы влияют температура воды, количество посуды, а также степень ее загрязнения. В результате изменения этих параметров продолжительность (в зависимости от выбранной программы) может также сильно изменяться. Так как влияние перечисленных выше параметров распознается машиной только во время выполнения программы, то в результате этого могут возникать значительные отклонения по времени.

Предварительная установка времени *

* в некоторых моделях

Вы можете по-шагово (один шаг - один час) установить задержку запуска программы на установленное время, максимум на 19 часов.

- Включите машину.
- Нажимайте на клавишу предварительной установки времени **3** до тех пор, пока на цифровом дисплее **4** не появится индикация **ih**.
- Затем опять нажимайте на ту же клавишу до тех пор, пока на цифровом дисплее не появится необходимое Вам время задержки запуска программы.
- Для стирания установки нажимайте на клавишу предварительной установки времени задержки запуска программы до тех пор, пока на цифровом дисплее не появится индикация **0h**.
До запуска программы Вы можете при желании заменить ее на любую другую.

Окончание программы

По окончании программы звучит сигнал, напоминающий звук зуммера.

Громкость сигнала можно изменить следующим образом:

- Нажмите на функциональную клавишу **C** и, не отпуская ее, включите машину с помощью главного выключателя **1**. Теперь отпустите клавишу.

Функциональная клавиша **C** мигает, и на цифровом дисплее появится установленное на заводе-изготовителе значение **2** (полугромкий сигнал).

Чтобы изменить установку: нажмите на клавишу **C**.

После каждого нажатия клавиши регулируемое значение громкости сигнала увеличивается на одну единицу. Как только достигается значение **3**, на дисплее появляется **0** (выключено).

- Выключите машину с помощью главного выключателя **1**. Установленное значение громкости теперь введено в память посудомоечной машины.

Выключение машины

Через несколько минут после окончания программы:

- По окончании программы откройте дверку машины.
- Выключите машину, нажав на главный выключатель **1**.
- Закройте водопроводный кран (отпадает в случае с моделями с Aqua-Stop).
- После охлаждения посуду можно вынимать.

Для выгрузки посуды по окончании программы откройте, пожалуйста, дверцу машины полностью и не оставляйте ее прислоненной. Так как не исключено, что еще выходящий из машины пар может повредить столешницу из материала, чувствительного к воздействию воды.

Прерывание программы

- Откройте дверку машины. Осторожно! Может случиться, что из машины брызнет вода. Полностью открывайте дверку лишь тогда, когда разбрызгиватель больше не вращается.
- Нажмите на главный выключатель 1.
- Индикаторная лампочка погаснет. Программа остается в памяти машины.

В случае подачи в машину горячей воды из водопровода или если вода в машине уже нагрелась, и после этого была открыта дверка машины, то ее следует сначала на несколько минут прислонить и только после этого плотно закрыть.

В противном случае дверка может отскочить в результате быстрого расширения паров воды внутри машины.

- Для того, чтобы продолжить программу, нужно снова нажать на главный выключатель.

Окончательное прерывание программы (Reset)

- Нажмите одновременно клавиши выбора программ A и C и не отпускайте их примерно в течение 3 секунд.

На цифровом дисплее появляется .

- Закройте дверцу.

Программа выполняется в течение примерно одной минуты.

- Выключите машину с помощью главного выключателя 1.

Замена программы

В течение двух минут после включения машины еще можно заменить программу.


Если замена программы выполняется позднее, то сначала доводятся до конца уже начатые этапы программы (напр., мытье). В этом случае продолжительность программы складывается из продолжительности предыдущего этапа первой программы и продолжительности выбранной вновь программы.

Интенсивная сушка

Для ополаскивания вода нагревается до более высокой температуры, что позволяет достичь лучшего результата сушки посуды. (Осторожно, «чувствительная» посуда может быть повреждена!).

- Держа клавишу выбора программ A нажатой, нажимайте на главный выключатель 1 до тех пор, пока не засветится цифровой дисплей.
- Отпустите обе клавиши. Индикаторная лампочка клавиши A начнет мигать, и на цифровом дисплее 4 появится установленное на заводе-изготовителе значение (выключение) или (включение).
- Для того чтобы изменить установку, нажмите на клавишу выбора программы A.
- Выключите машину с помощью главного выключателя 1.

Дополнительные функции

* В некоторых моделях, устанавливается с помощью кнопок для выбора дополнительных функций .

Экономия времени (VarioSpeed) *

С помощью функции >>Экономия времени<< можно уменьшить продолжительность выбранной программы мытья посуды примерно на 20-50% (в зависимости от программы). Соответствующее изменение продолжительности программы появляется на дисплее. Чтобы при укороченной продолжительности программы достичь оптимальных результатов мытья и сушки посуды, повышается расход воды и электроэнергии.

Половинная загрузка*

Если у Вас совсем немного посуды для мытья (например, только стаканы, чашки и тарелки), то Вы можете подключить функцию «Половинная загрузка». При подключении этой дополнительной функции экономятся вода, электроэнергия и время. Для мытья небольшого количества посуды загрузите, пожалуйста, в ячейку немного меньше моющего средства, чем для полностью загруженной посудомоечной машины.

Техобслуживание и уход

Регулярные проверки и техобслуживание Вашей посудомоечной машины помогут Вам избежать неисправностей. Это сэкономит Вам деньги и нервы.

Общее состояние машины

— Проверьте, нет ли на коромыслах отложений жира и накипи.

Если Вы найдете такие отложения, то:

— Загрузите моющее средство в предназначенное для него отделение. Запустите пустую машину, выбрав программу мытья посуды с наивысшей температурой нагрева воды.

Для чистки посудомоечной машины следует использовать только специально предназначенные для этого чистящие средства.

— Прокладку дверцы следует регулярно протирать влажной тряпкой.

Никогда не используйте для чистки Вашей посудомоечной машины пароочистители. Изготовитель машины не несет никакой ответственности за возникшие в противном случае неисправности.

Регулярно проводите влажную протирку передней панели машины и панели управления; для этого достаточно воды и немного средства для мытья посуды вручную. Лучше не пользоваться губками с шероховатой поверхностью и абразивными чистящими средствами, так как оба этих средства для чистки могут оставить царапины на поверхности машины.



Внимание!

Никогда не используйте другие хлорсодержащие чистящие средства для бытовых нужд!

Это опасно для здоровья!

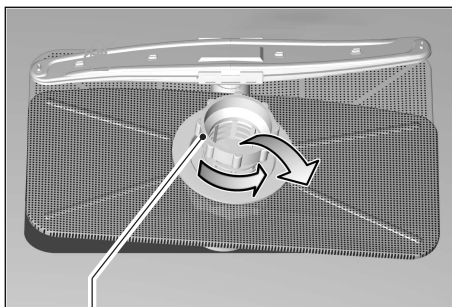
Специальная соль и средство для ополаскивания

- Следите за индикацией необходимости добавления этих средств 7 8. Если нужно, загрузите соль и/или ополаскиватель.

Фильтры

На фильтрах 25 осаждаются крупные частицы загрязнений в промывочной воде с тем, чтобы они не попали в насос. Данные загрязнения могут также привести к забиванию самих фильтров.

- После каждой мойки контролируйте фильтры на наличие на них остатков пищи и при необходимости промывайте их.
- После того, как был вывинчен микрофильтр для предварительной очистки воды, можно вынуть всю группу фильтров. Удалите с них остатки пищи и промойте фильтры под проточной водой.
- Вставьте группу фильтров на место и винтите микрофильтр для предварительной очистки воды.

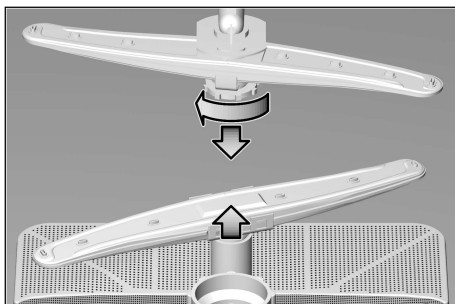


Сто для предварительной очистки.

Разбрызгиватели

Отверстия и подшипники разбрызгивателей [22] и [23] могут забиться накипью и другими загрязнениями, приносимыми водой. Поэтому необходимо принимать следующие меры:

- постоянно контролировать, не забились ли отверстия разбрызгивателей остатками пищи,
- при необходимости нижний разбрызгиватель [23] снимите через верх,
- верхний разбрызгиватель [22] открутите,
- промойте оба разбрызгивателя под проточной водой,



- разбрызгиватели снова наденьте и зафиксируйте или прочно прикрутите.

Насос для откачивания сточной воды *

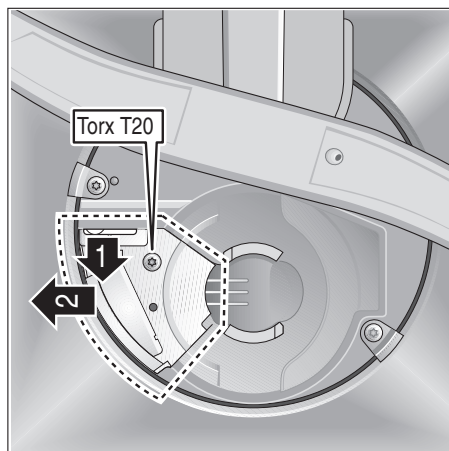
* в некоторых моделях

Крупные остатки пищи в промывочной воде, которые не были отфильтрованы фильтрами, могут засорить насос для откачивания сточной воды.

В результате вода будет собираться над фильтром.

В этом случае действуйте следующим образом:

- Сначала в обязательном порядке отключите машину от электросети.
- вычерпайте накопившуюся воду,
- выньте фильтры [25],
- открутите винт (Torx T 20) на крышке насоса и снимите ее,
- проверьте, нет ли внутри насоса посторонних предметов; если таковые имеются, то их следует удалить,
- установите на место крышку насоса и зафиксируйте ее,
- фильтры снова вставьте и зафиксируйте.



Поиск неисправностей

Как самостоятельно устранить мелкие неисправности

Как показывает опыт, большинство неисправностей, возникающих ежедневно в процессе эксплуатации машины, Вы можете устранить самостоятельно, не вызывая службу сервиса. Таким образом Вы, во-первых, избежите ненужных расходов, во-вторых, моечная машина снова будет в Вашем распоряжении. Приведенные ниже рекомендации помогут Вам найти причину возникновения неисправностей.

Неполадки

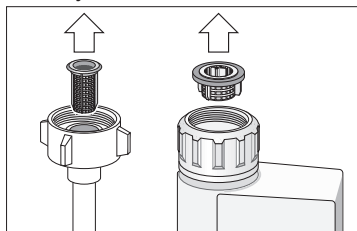


Внимание

Не забывайте: ремонт машины должен проводиться только квалифицированным специалистом. Если возникнет необходимость в замене какой-либо детали, то проследите, пожалуйста, чтобы использовались только фирменные запчасти. В результате некачественного ремонта или использования не фирменных запчастей не исключено, что пользователю будет нанесен значительный материальный ущерб, и его жизнь может оказаться в опасности.

...при включении

- **Машина не начинает работать.**
 - Предохранитель не в порядке.
 - Штепсельная вилка не вставлена в розетку.
 - Дверца машины не полностью закрыта.
 - Не открыт водопроводный кран.
 - Фильтр в шланге подачи воды засорился. Выключите посудомоечную машину и извлеките вилку из розетки. Закройте водопроводный кран. После этого проведите чистку фильтра, находящегося в элементе присоединения подающего шланга. В заключение снова подключите машину к электросети, откройте водопроводный кран и включите посудомоечную машину.



Неполадки в самой машине

- **Нижний разбрызгиватель поворачивается с трудом.**
 - Разбрызгиватель заблокирован мелкой посудой или остатками пищи.
- **Крышка на емкости с моющим средством не закрывается.**
 - Мерная емкость переполнена.
 - Механизм закрывания не срабатывает из-за налипших остатков моющего средства.

- **По окончании мытья посуды контрольные лампочки не гаснут.**
 - Машина еще включена.
- **Светится индикация «Проверьте подачу воды»** 6.
 - Закрыт водопроводный кран.
 - Отключили воду.
 - Засорился фильтр в подающем шланге.
 - Перегнут подающий шланг.
- **Остатки моющего средства прилипли к стенкам емкости для подачи средства в машину.**
 - При засыпании моющего средства стенки емкости были влажными (средство следует засыпать только в сухую емкость).
- **Индикация необходимости добавления ополаскивателя или соли не светится.**
 - Индикация необходимости добавления ополаскивателя выключена (смотрите раздел «Автоматическое мытье с использованием средства «Три в одном»»).
 - Индикация необходимости добавления специальной соли выключена (смотрите раздел «Автоматическое мытье с использованием средства «Три в одном»»).
- **По окончании программы в машине остается стоять вода.**
 - Сливной шланг засорился или перегнулся.
 - Насос для слива загрязненной воды заблокирован.
 - Фильтры засорились.
 - Программа еще не окончена. Дождитесь окончания программы (на цифровом дисплее должен появиться «0»).
 - Активируйте функцию «Кууе».

Неполадки при мойке

- **Необычайно сильное пенообразование.**
 - Вместо средства для полоскания в машину было залито средство для мытья посуды вручную.
 - просыпанное мимо специального отсека моющее средство при мытье посуды может способствовать образованию чрезмерного количества пены, поэтому следует удалять его тряпочкой.
- **Машина останавливается во время процесса мойки.**
 - Отключили электроэнергию.
 - Отключили воду.
- **При работе машины слышны звуки ударов.**
 - Разбрызгиватель ударяется о посуду.
- **Машина при работе стучит.**
 - Посуда в машине расположена неправильно.

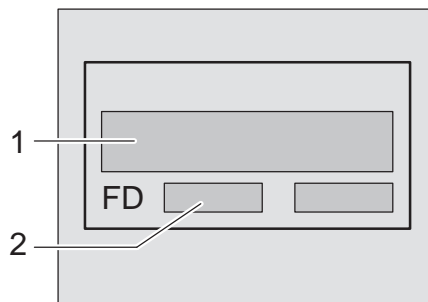
- **В клапанах наполнения слышны звуки ударов.**
 - Данные шумы связаны с прокладкой водопровода, что не оказывает на работу машины никакого влияния. Устранить данные шумы невозможно.
- ... **на посуде**
- **Кое-где на посуде видны присохшие остатки пищи.**
 - Посуда была неправильно расположена, поэтому струи воды не могли попасть на ее поверхность.
 - Корзина для посуды была переполнена.
 - Элементы посуды были наложены друг на друга.
 - Было загружено слишком мало средства для мытья посуды.
 - Была выбрана программа не слишком интенсивного мытья посуды.
 - Коромысла не могли свободно вращаться, так как посуда этому препятствовала.
 - Отверстия в коромыслах забиты остатками пищи.
 - Засорились фильтры.
 - Фильтры вставлены неправильно.
 - Насос для слива загрязненной воды заблокирован.
- **Изменение цвета пластмассовой посуды.**
 - Было загружено слишком мало средства для мытья посуды.
- **На посуде кое-где остаются белые пятна, на стаканах - налет молочного цвета.**
 - Было загружено слишком мало средства для мытья посуды.
 - Установлен слишком низкий расход средства для ополаскивания.
 - Несмотря на высокую жесткость воды, в машину не была загружена специальная соль.
 - Устройство для умягчения воды настроено на добавление в воду слишком малого количества специальной соли.
 - Крышка емкости с солью закручена неплотно.
 - Использовалось моющее средство без содержания фосфатов, попробуйте для сравнения воспользоваться фосфатсодержащим средством для мытья посуды.
- **Посуда не высыхает.**
 - Была выбрана программа без сушки.
 - Установлен слишком низкий расход средства для ополаскивания.
 - Посуда была слишком рано извлечена из машины.
- **Стаканы становятся мутными.**
 - Установлен слишком низкий расход средства для ополаскивания.
- **Налет от чая или следы губной помады отмылись не полностью.**
 - Средство для мытья посуды обладает слишком слабыми отбеливающими свойствами.
 - Была установлена слишком низкая температура воды для мытья посуды.

- **Следы ржавчины на столовых приборах.**
 - Столовые приборы не достаточно коррозионноустойчивы.
 - В воде для мытья посуды слишком высокое содержание специальной соли.
 - Крышка емкости с солью закручена неплотно.
 - При загрузке было просыпано слишком много соли.
- **Стаканы становятся абсолютно непрозрачными и изменяют свою окраску, снять с них налет не удается.**
 - Было загружено неподходящее средство для мытья посуды.
 - Стаканы не предназначены для мытья в посудомоечной машине.
- **На стаканах и столовых приборах остаются свили, на стекле появляется металлический блеск.**
 - Установлен слишком высокий расход средства для ополаскивания.

Когда следует обращаться в службу сервиса

Если Вам не удалось самостоятельно устранить возникшие неполадки, то в этом случае следует обратиться в службу сервиса. Адрес ближайшего центра сервисного обслуживания Вы найдете в приложенном списке. При вызове наладчика назовите, пожалуйста, номер машины (1) и заводской номер (2), приведенные

в фирменной табличке на дверке машины.



Внимание

Обратите внимание, что визит специалиста Сревисной службы в случае неисправностей из-за неправильного использования прибора или при возникновении одной из описанных неполадок не является бесплатным даже во время срока действия гарантии.

Указания

Указания относительно сравнительных испытаний

Условия проведения сравнительных испытаний Вы найдете в приложении «Указания относительно сравнительных испытаний». Значения параметров расхода для соответствующих программ приведены в краткой инструкции по эксплуатации.

Общая информация

- Если встроенные посудомоечные машины и машины, устанавливаемые по принципу утопленного монтажа, будут позднее эксплуатироваться как отдельно стоящие аппараты, то в этом случае должны быть приняты меры по защите их от опрокидывания, например, путем крепления машин к стене винтами или установки их под сплошной рабочей плитой, концы которой соединены винтами с соседними шкафами.

Монтаж

Для того чтобы посудомоечная машина могла безупречно функционировать, она должна быть квалифицированно подключена. Данные, касающиеся подающего и сливного шлангов, а также параметры электроподключения должны соответствовать требуемым критериям, приведенным в следующих разделах или в инструкции по монтажу.

Процесс монтажа должен проводиться в приведенной ниже очередности:

- контроль машины при получении,
- установка,
- подключение к системе канализации,
- подключение к водопроводу,
- электроподключение.

Поставка

На заводе-изготовителе Ваша посудомоечная машина была тщательно проверена на безупречность функционирования. После испытаний на ее поверхности могли остаться водяные пятна, которые исчезнут после первого мытья посуды.

Установка

Необходимые данные относительно габаритов машины приведены в инструкции по монтажу. С помощью регулируемых по высоте ножек установите машину в вертикальное положение. При этом проследите за тем, чтобы она стояла устойчиво.

Подключение к системе канализации

Рабочие операции описаны в инструкции по монтажу. При необходимости установите сифон со сливным патрубком. С помощью имеющихся в комплекте поставки крепежных принадлежностей присоедините сливной шланг к патрубку сифона. Проследите, пожалуйста, чтобы сливной шланг не был перегнут, сдавлен или чтобы он не переплелся. (Следите также за тем, чтобы отверстие для слива воды не было закрыто пробкой!).

Подключение к водопроводу

Согласно указаниям, приведенным в инструкции по монтажу, с помощью имеющихся в комплекте поставки крепежных принадлежностей присоедините подающий шланг к водопроводному крану. Проследите, пожалуйста, чтобы подающий шланг не был перегнут, сдавлен или чтобы он не переплелся.

При замене старой машины на новую всегда следует заменять и подающий шланг, используемый для подключения машины к водопроводу, старый шланг для этой цели больше использовать нельзя.

Давление воды

Давление воды должно составлять минимум 0,05 МПа (0,5 бар) и максимум 1 МПа (10 баров). При более высоком давлении воды рекомендуется использовать редуционный клапан.

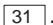
Расход воды

Расход воды должен составлять минимум 10 л/мин.


Температура воды

Предпочтительно подавать в машину холодную воду. Если будет подаваться горячая вода, то температура ее не должна превышать 60 °С.

Электроподключение

Посудомоечную машину следует подключать к установленной розетке согласно предписаниям розетке переменного тока с защитным проводом и напряжением 230 В. Информация о необходимых предохранителях приведена на фирменной табличке .

Сетевая розетка должна располагаться неподалеку от машины и быть хорошо доступной. Какие-либо изменения в системе электроподключения разрешается выполнять только квалифицированному специалисту.

Если есть необходимость в автоматическом предохранительном выключателе, действующем при появлении тока утечки, то следует устанавливать только тип выключателей, которые имеют обозначение . Так как только такой предохранительный выключатель с гарантией отвечает требованиям действующих в настоящее время Предписаний.

Разборка

Также и здесь важно соблюдать порядок действий: в самую первую очередь машину всегда следует отключать от сети электропитания.

Извлеките вилку из розетки.

Отключите подачу воды.

Отсоедините машину от канализационной системы и системы снабжения свежей водой.

Выкрутите крепежные винты, расположенные под рабочей плитой.

Снимите цокольную панель, если таковая имеется.

Извлеките посудомоечную машину, осторожно подтягивая при этом шланг.

Транспортировка

Слейте воду из машины. Закрепите подвижные детали. Машину можно транспортировать только в вертикальном положении.

- Если машина будет транспортироваться в горизонтальном положении, то остатки воды могут попасть в систему управления, что в дальнейшем часто приводит к сбоям при выполнении программ.
- Слив воды из машины должен проводиться следующим образом:
 - откройте водопроводный кран,
 - включите машину, нажав на главный выключатель,
 - задайте программу **B** . На световом табло появится продолжительность выполнения программы в минутах,
 - Закройте дверцу машины.
 - подождите, пока не пройдут 4 минуты,
 - программу следует закончить, нажав одновременно на клавиши **A** и **C** ,
 - на световом табло загорится **!** ,
 - Закройте дверцу машины.
 - по истечении одной минуты машину можно выключить.
 - Закройте водопроводный кран.

Защита машины от низких температур

Если посудомоечная машина установлена в помещении, где температура воздуха опускается ниже 0 °С (например, на даче), то Вы должны полностью слить из нее воду (см. раздел „Транспортировка“). Закройте водопроводный кран, отсоедините подводящий шланг и слейте остатки воды.

Утилизация

Указания по утилизации

Отслужившие свой срок посудомоечные машины - это не бесполезный мусор! Благодаря экологичной утилизации, из них можно получить дорогостоящее сырье.

Извлеките из розетки штепсельную вилку старой посудомоечной машины. Отрежьте сетевой шнур с вилкой и уберите его подальше. Сломайте замок дверцы и предохранительное устройство (если таковое имеется). Этим Вы предотвратите возможность того, что играющие дети закроются внутри машины, подвергнув тем самым свою жизнь опасности. Перед отправкой машины к Вам она была снабжена защитной упаковкой. Весь упаковочный материал изготовлен из экологически чистых веществ и пригоден для вторичного использования. Внесите, пожалуйста, и Вы свой вклад в дело защиты окружающей среды и сдайте упаковочные материалы на утилизацию. Все детали машины, изготовленные из синтетических материалов, имеют интернационально нормированную аббревиатуру материала (например, "PS" для полистирола). Это дает возможность при утилизации машины разделить отходы по сортам материалов, что вносит дополнительный вклад в дело защиты окружающей среды. Информацию об актуальных методах утилизации отходов Вы можете получить в торговой организации, где Вы приобрели Вашу посудомоечную машину, или в органах коммунального управления по месту Вашего жительства.

Утилизация упаковки

- Сдайте, пожалуйста, упаковку на утилизацию в специальный приемный пункт. Никогда не позволяйте детям играть с упаковкой, так как они могут задохнуться, закрывшись в складных картонных коробках или запутавшись в упаковочной пленке.
 - Гофрированный упаковочный картон изготовлен почти полностью из макулатуры.
 - Пенопласт для фасонных деталей упаковки был изготовлен из стиропора без использования фторхлоруглеводородов (FCKW).
 - Упаковочная пленка из полиэтилена изготовлена частично из сырья, полученного путем вторичной переработки отходов.
 - Деревянные рамы (если таковые имеются) изготовлены из остатков древесины и не подвергались химической обработке.
 - Обвязочный материал (если таковой имеется) изготовлен из полипропилена.

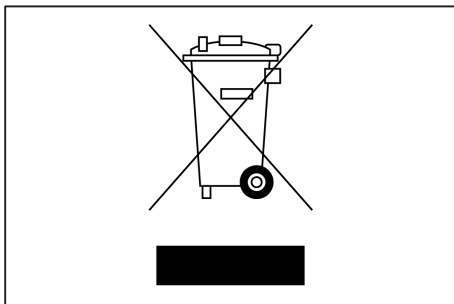
Утилизация отслуживших свой срок бытовых приборов

- Во избежание несчастных случаев, сразу же приводите отслужившие свой срок бытовые приборы в негодность.
- Сдайте посудомоечную машину на утилизацию, проводимую согласно соответствующим предписаниям.



Предупреждение

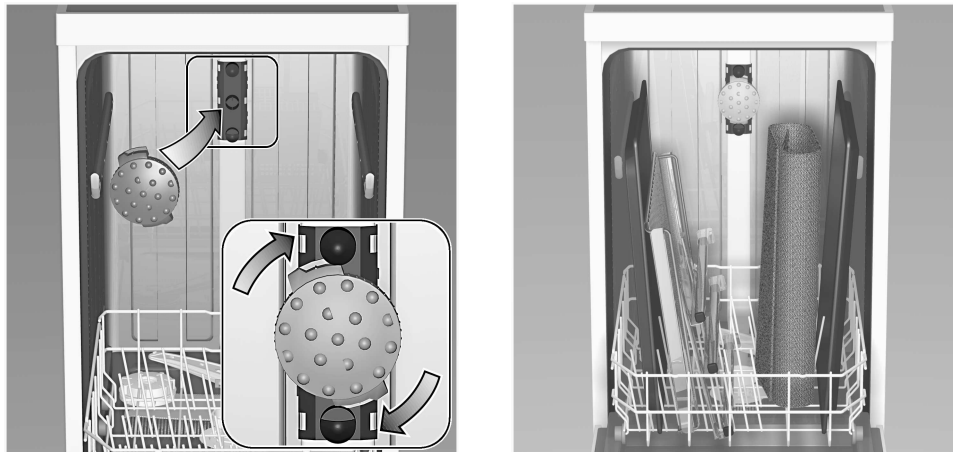
Дети могут запереться в посудомоечной машине (опасность удушья) или оказаться из-за нее в других опасных для жизни ситуациях. Поэтому извлеките вилку машины из розетки, отрежьте сетевой шнур и уберите его подальше. Замок дверцы следует сломать, чтобы она больше не закрывалась.



Данный прибор имеет отметку о соответствии европейским нормам 2002/96/EG утилизации электрических и электронных приборов (waste electrical and electronic equipment - WEEE). Данные нормы определяют действующие на территории Евросоюза правила возврата и утилизации старых приборов.

ru Право на внесение изменений оставляем за собой

Разбрызгивающая головка для мойки противней *



С помощью этой разбрызгивающей головки Вы можете помыть большие противни или решетки, а также тарелки диаметром более 30 см (тарелки для гурманов, тарелки для спагетти, тарелки-подставки).

Для этого следует снять верхнюю корзину и установить разбрызгивающую головку, как изображено на рисунке.

Чтобы струя воды смогла добраться до всех противней, их следует располагать, как показано на рисунке (макс. 4 противня и 2 решетки).

Посудомоечная машина всегда должна работать с верхней корзиной или разбрызгивающей головкой для мытья противней!

* в некоторых моделях

Гарантия на систему «Aqua-Stop».

(отпадает в случае с машинами без системы «Aqua-Stop»)

Дополнительно к праву покупателя на гарантийное обслуживание, вытекающему из договора о покупке, и дополнительно к нашей гарантии на машину фирма обязуется возместить ущерб на следующих условиях:

1. Если из-за дефектной системы «Aqua-Stop» в результате затопления пользователю был причинен материальный ущерб, то мы обязуемся его возместить.
2. Данная гарантия действительна в течение всего срока службы машины.
3. Условием выполнения гарантийных обязательств является квалифицированная установка и подключение машины с системой «Aqua-Stop» с соблюдением указаний нашей инструкции. Имеется в виду, что удлинители системы «Aqua-Stop» (фирменные принадлежности) также были присоединены квалифицированным специалистом. Наша гарантия не распространяется на поврежденные подающий шланг и арматуру, расположенные перед системой «Aqua-Stop», крепящейся к водопроводному крану.
4. Машины с системой «Aqua-Stop» не нуждаются в присмотре во время работы, так же как и нет необходимости в закрывании водопроводного крана. Только в случае продолжительного отсутствия, например, на время многодневного отпуска, водопроводный кран следует закрыть.

Siemens-Electrogeräte GmbH
Carl-Wery-Straße 34
81739 München

Чтобы связаться непосредственно с фирмой-производителем, позвоните по телефону или пошлите факс, набрав номер, приведенный в перечне Служб сервиса, входящем в комплект поставки посудомоечной машины.

Family Line

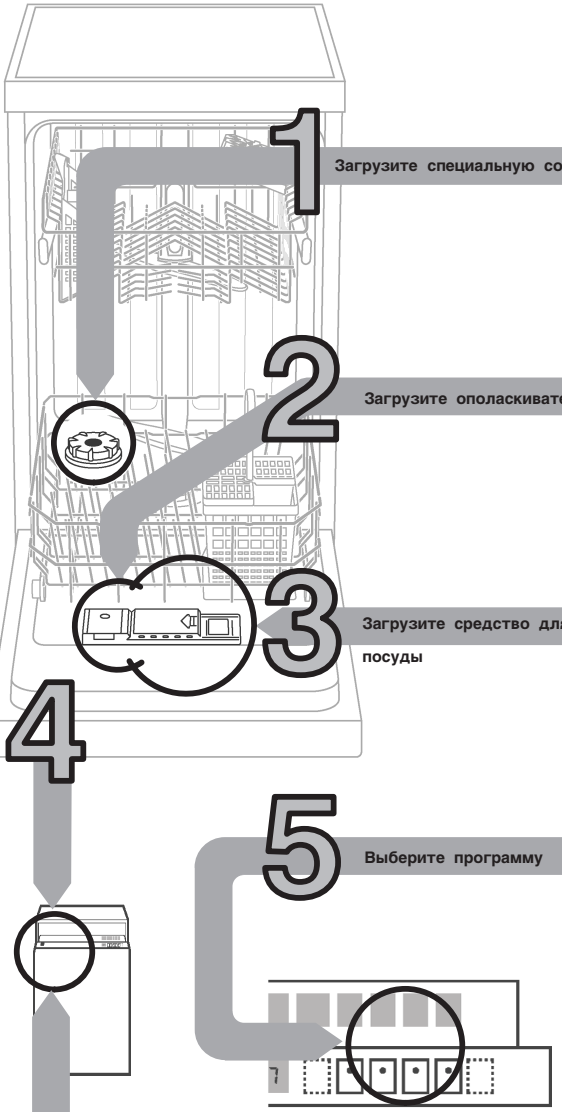
01805-2223

Siemens-Hausgeräte
EUR 0,12/Min. DTAG

Besuchen Sie uns im Internet:
<http://www.siemens.de/hausgeraete>

9000 210 900 ru (8609)
450i

Коротко и ясно: все, что необходимо для Вашей посудомоечной машины...
 Перед первым использованием машины обязательно прочтите полную инструкцию по ее установке и эксплуатации!



1 Загрузите специальную соль

2 Загрузите ополаскиватель

3 Загрузите средство для мытья посуды

4

5 Выберите программу

6

7 Включите машину

Нажмите на клавишу включения/выключения машины: на дисплее появится продолжительность выполнения выбранной программы.

7 Выключите машину

Все в порядке... Если дисплей показывает «0» (окончание программы), то нажмите на клавишу включения/выключения машины.

Установка устройства для умягчения воды

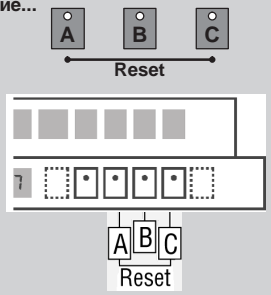
Узнайте в организации по водоснабжению Вашего района **значение жесткости воды** и внесите его в табличку

--

* Выполняется только перед мытьем посуды в первый раз или при изменении жесткости воды.

Определите регулируемое значение...

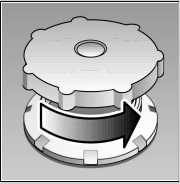
°dH	°fH	°Clarke	ммоль/л	Индикатор
0-6	0-11	0-8	0-1,1	0
7-8	12-15	9-10	1,2-1,4	1
9-10	16-17	11-12	1,5-1,8	2
11-12	18-21	13-15	1,9-2,1	3
13-16	22-29	16-20	2,2-2,9	4
17-21	30-37	21-26	3,0-3,7	5
22-30	38-54	27-38	3,8-5,4	6
31-50	55-89	39-62	5,5-8,9	7



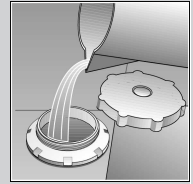
Это делается быстро... и проведите настройку устройства

- Нажмите на клавишу выбора программ **В** и, держа ее нажатой, включите посудомоечную машину с помощью главного выключателя, затем отпустите клавишу. Световая индикация клавиши **В** и цифра «4» на дисплее (заводская установка) начинают мигать.
- Каждый раз после нажатия на клавишу **В** значение жесткости воды увеличивается на одну единицу; после цифры «7» на дисплее снова появляется значение жесткости, равное «0».
- Выключите посудомоечную машину, нажав на главный выключатель. Установленное значение жесткости воды записано в память машины.

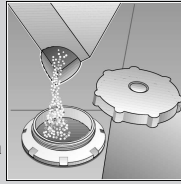
Растворяет накипь (при нулевом значении жесткости в этом нет)



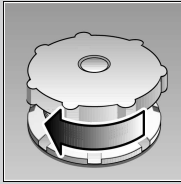
Откройте крышку.



Только перед первым мытьем посуды в отверстие для загрузки соли необходимо влить ок. одного литра воды.

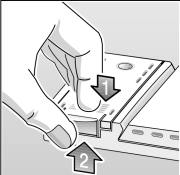


Загрузите макс. 1,5 кг специальной соли (ни в коем случае не средства для мытья посуды!).



Закройте емкость крышкой и сразу же начинайте мыть посуду.

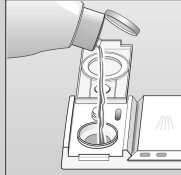
Наводит чистоту ...



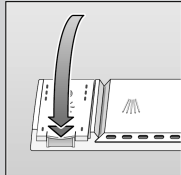
Нажмите на маркировку 1, приподнимите крышку 2.



Дозагрузка только при посветлении индикатора!

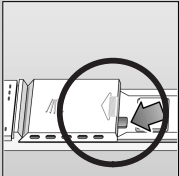


Влейте ополаскиватель.



Закройте крышку. ЩЕЛК!

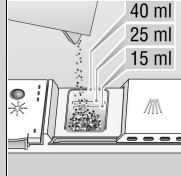
Очень грязная посуда - больше средства для ее



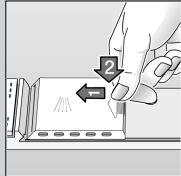
При необходимости откройте крышку (нажмите на штырек).



Внимание! Комбинированные средства можно использовать не в каждой программе (руководствуйтесь указаниями изготовителя).



Загрузите средство для мытья посуды.



Задвиньте крышку, надавите на нее сверху. ХЛОП!

Быстро, экономично или интенсивно...

Обзор программ

В этом перечне приведено максимально возможное количество программ. Программы, имеющиеся в Вашей посудомоечной машине, Вы найдете на панели обслуживания машины.

Параметры программ - это значения, полученные при лабораторных испытаниях, проводимых согласно указаниям европейских норм EN 50242, поэтому фактические значения могут отличаться от приведенных экспериментальных значений.

	интенсивная мойка 70°	AUTO 55° / 65°	Eco 50°	щадящая мойка 40°	быстрая мойка 45°	предварительная мойка
продолжительность в минутах	120	80-130	140	70	30	20
расход электроэнергии кВтч	1,30	0,85-1,20	0,80	0,70	0,70	0,10
расход воды в литрах без Aqua-сенсора:	15	10-16	11	13	10	4
с Aqua-сенсором:	12	-	-	10	-	-

Дополнительные программы **

Предварительный выбор времени
 ...включите, тотчас нажмите кнопку выбора времени: запуск программы переносится с шагом в час

Экономия ремени (VarioSpeed)
 ... достигается путем повышения расхода электроэнергии при неизменно хороших результатах мытья и сушки посуды.

Половинная загрузка:
 ... при небольшом количестве посуды, экономится вода, электроэнергия и время.

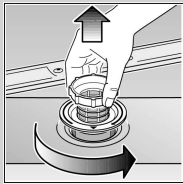
** в некоторых моделях

Обслуживание и уход

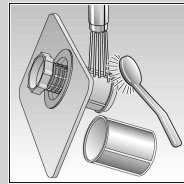
Для достижения превосходного результата мытья посуды...

* Чистка насоса для сточной воды*

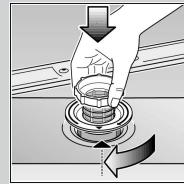
Фильтры...
проверьте, при необходимости проведите чистку



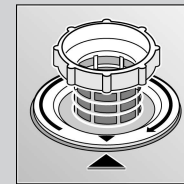
Вращая фильтрующий цилиндр, извлеките систему фильтров...



промойте в проточной воде...



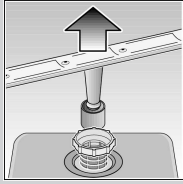
установите на место...



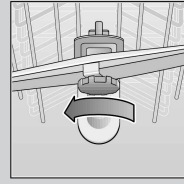
Вкрутите фильтрующую систему. **ОБРАТИТЕ ВНИМАНИЕ НА МАРКИРОВКУ!**

- Вычерпайте воду и извлеките фильтры.
- Открутите крышку (насадка Torx T20).
- Проверьте, нет ли на участке крыльчатки посторонних предметов.
- Закрутите крышку и установите на место фильтры.

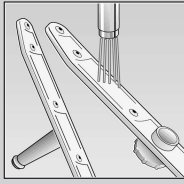
Коромысла...
устраните засорения/отложения накипи



потяните нижнее коромысло вверх...



открутите верхнее коромысло...



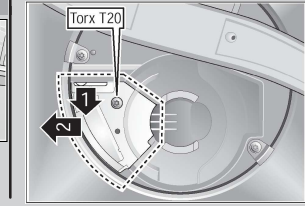
промойте отверстия для разбрызгивания воды в проточной воде (при необходимости воспользуйтесь зубочисткой)...



установите на место нижнее коромысло

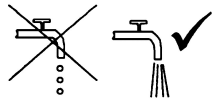


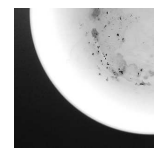
вкрутите верхнее коромысло



Устранение мелких неисправностей

... так как самопомощь всегда себя оправдает!

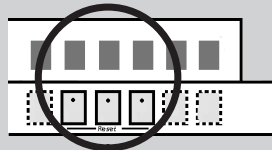
Неисправность	Возможные причины	Устранение
В машине остается вода	Насос для сточной воды заблокирован Программа еще не закончена	<ul style="list-style-type: none"> ▶ Проведите чистку насоса для откачки сточной воды (см. выше). ▶ Закройте машину и включите ее или прервите программу (смотрите раздел «Прерывание программы»).
Машина не работает/останавливается	Подающая арматура не открыта Подающий шланг перегнут	<ul style="list-style-type: none"> ▶ Откройте подающую арматуру. ▶ Расправьте подающий шланг.
Светится индикация «Проверьте подачу воды»	Подающую арматуру заклинило или она забита накипью 	<ul style="list-style-type: none"> ▶ 1. Открутите элемент подключения воды. ▶ 2. Проведите чистку имеющегося в нем фильтра. ▶ 3. Из открытого водопроводного крана должно выливаться за минуту как минимум 9 литров воды. При меньшем расходе замените подающую арматуру.
На пластмассовой посуде появился цветной налет	Слишком мало моющего средства Цветной налет обусловлен красящими веществами, содержащимися в продуктах питания (напр., в томатном соусе)	<ul style="list-style-type: none"> ▶ Выполняйте указания изготовителя моющего средства по его правильному использованию. ▶ На этот цветной налет можно не обращать внимания, он исчезнет при следующем мытье посуды.
Ржавчина на столовых приборах	Столовые приборы не коррозионностойкие. Особенно быстро ржавеют острые лезвия ножей Ржавчина попала с другой посуды	<ul style="list-style-type: none"> ▶ Пользуйтесь коррозионностойкими столовыми приборами. ▶ Никогда не мойте в машине ржавую посуду.

Неисправность	Возможные причины	Устранение
Посуда не совсем чистая На посуде остался песок или налет, напоминающий манную крупу 	Посуда слишком тесно прилегает друг к другу или навалена друг на друга Слишком мало моющего средства Выбрана неподходящая программа Засорились отверстия в разбрызгивающих коромыслах Фильтры загрязнились или непрочно зафиксированы Разбрызгивающие коромысла заблокированы	<ul style="list-style-type: none"> ▶ Отделите посуду друг от друга, проследите, чтобы она не прилегала друг к другу. ▶ Выполняйте указания изготовителя моющего средства по его правильному использованию. ▶ Выберите более интенсивную программу мытья посуды. ▶ Проведите чистку разбрызгивающих коромысел (см. выше). ▶ Проведите чистку фильтров (см. выше). ▶ Расположите посуду таким образом, чтобы коромысла могли свободно вращаться.
Пятна и разводы	Слишком высокая/слишком низкая концентрация ополаскивателя	<ul style="list-style-type: none"> ▶ При разводах: необходимо снизить концентрацию ополаскивателя ▶ При наличии водяных пятен или накипи: необходимо повысить концентрацию ополаскивателя.
Молочный налет на посуде (удаётся снять)	Установка для умягчения воды отрегулирована неправильно; Отсутствует специальная соль	<ul style="list-style-type: none"> ▶ Правильно отрегулируйте установку для умягчения воды. ▶ Добавьте специальной соли.
Молочный налет, стаканы помутневшие/совершенно непрозрачные (налет не удаляется)	Стаканы не пригодны для мытья в посудомоечной машине.	<ul style="list-style-type: none"> ▶ Пользуйтесь стаканами, пригодными для мытья в посудомоечной машине. ▶ Используйте более мягкое средство для мытья стеклянной посуды.

Прочие указания Вы найдете в инструкции по эксплуатации

Остановка программы...

В процессе выполнения программы одновременно нажмите обе кнопки с надписью RESET и удержите в течение 3 секунд



▶ На дисплее появляется "0" через 1 минуту после окончания программы

▶ Выключите машину

Размещение посуды...

Расположите посуду, пригодную для мойки в посудомоечной машине (на ней не должно быть следов сажи, воска, смазки, краски, наклеек; большое количество повидла, молочных продуктов и других остатков пищи следует удалить), согласно указаниям, приведенным в инструкции, и проконтролируйте, свободно ли вращаются разбрызгиватели.