

ИНСТРУКЦИЯ ПО ЭКСПЛУАТАЦИИ

**СПЛИТ-КОНДИЦИОНЕР С ВЫНОСНЫМ БЛОКОМ ДЛЯ
ЖИЛЫХ ПОМЕЩЕНИЙ**

ESAR 07 PCGMA

ESAR 09 PCGMA

ESAR 12 PCGMA

Прежде чем приступать к монтажу и эксплуатации кондиционера, устанавливаемого в помещении, внимательно прочтите инструкцию по эксплуатации и технике безопасности

Содержание

Правила техники безопасности	3
Описание прибора	5
Рабочая температура	6
Работа в ручном режиме	6
Регулировка направления потока воздуха	7
Описание работы кондиционера	9
Оптимальный режим работы	10
Обслуживание	11
Советы по работе прибора	13
Советы по устранению неисправностей	15

Прочтите настоящее руководство

В руководстве содержится множество полезных советов о том, каким образом осуществлять эксплуатацию и обслуживание кондиционера. Даже минимальный уход за устройством может сэкономить в значительной степени ваше время и средства в течение срока службы прибора. В таблице устранения неисправностей содержатся полезные советы о том, каким образом можно устранить несложные и часто встречающиеся неисправности. Если Вы обратитесь к данной таблице, возможно, Вам не потребуется помощь технического персонала сервисного центра.





Предупреждение



- По вопросам ремонта и технического обслуживания прибора необходимо обращаться в авторизованные изготовителем сервисные центры.
- По вопросам, связанным с монтажом прибора, обращайтесь в авторизованные изготовителем сервисные центры.
- Кондиционер не предназначен для эксплуатации детьми или лицами с ограниченными возможностями при отсутствии контроля со стороны других лиц.
- Необходимо следить, чтобы дети не играли с кондиционером.
- Если необходимо заменить шнур питания, работы по замене должны производиться только специалистом авторизованного сервисного центра.
- Работы по установке должны выполняться только сертифицированным персоналом в соответствии с национальными электротехническими стандартами.

Правила техники безопасности

Для предотвращения несчастных случаев с потребителями или другими лицами, а также во избежание ущерба имуществу, необходимо соблюдать инструкции, приведенные ниже. Неправильная работа в результате несоблюдения инструкций может привести к травмам или ущербу. Значимость потенциального ущерба определяется следующими надписями:

 Предупреждение	Этот символ указывает на потенциальную возможность летального исхода или серьезных травм.
 Внимание	Этот символ указывает на потенциальную опасность травм или ущерба имуществу.

- Ниже показано значение символов, используемых в данном руководстве:

	НИКОГДА НЕ ДЕЛАЙТЕ ЭТОГО
	ВСЕГДА ВЫПОЛНЯЙТЕ ЭТО

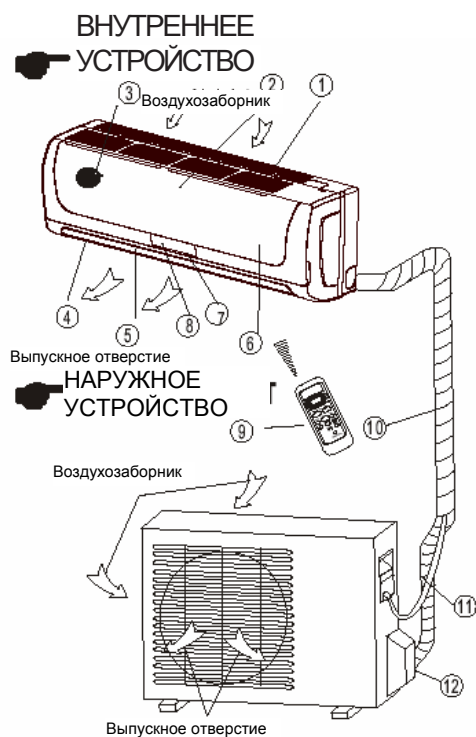
Предупреждение

⊙ Подключите питание надлежащим образом.	⊙ Не включайте и не выключайте прибор путем включения или выключения вилки в розетку.	⊙ Не используйте поврежденный или не подходящий шнур питания.
Несоблюдение данного требования может привести к поражению электрическим током или возгоранию из-за перегрева.	Может привести к поражению электрическим током или возгоранию из-за перегрева.	Может привести к поражению электрическим током или возгоранию.
⊙ Не изменяйте длину шнура питания и не включайте в ту же розетку другое оборудование.	⊙ Не прикасайтесь к устройству влажными руками и не работайте с ним в среде с повышенной влажностью.	⊙ Не направляйте поток воздуха на людей, находящиеся в помещении.
Может привести к поражению электрическим током или возгоранию из-за перегрева.	Может привести к поражению электрическим током.	Может причинить ущерб здоровью.
⊙ Необходимо обеспечить эффективное заземление.	⊙ Не допускайте попадания воды на электрические детали.	⊙ Необходимо установить автоматический выключатель и подключить устройство через отдельный автомат.
Отсутствие заземления может привести к поражению электрическим током.	Может привести к неисправности оборудования или поражению электрическим током.	Несоблюдение данного требования может привести к возгоранию или поражению электрическим током.
⊙ При появлении посторонних звуков, запаха или дыма отключите питание устройства.	⊙ Не пейте воду, сливаемую из кондиционера.	⊙ Не открывайте устройство во время работы.
Может привести к поражению электрическим током.	Вода содержит загрязнения и может стать причиной заболеваний.	Может привести к поражению электрическим током.

⚠ Внимание

⊖ Не держите рядом с прибором огнестрельное оружие.	⊖ Не прокладывайте шнур питания рядом с нагревательным оборудованием.	⊖ Не используйте шнур питания в среде с легковоспламеняющимися газами или горючими веществами, такими, как бензин, бензол, растворители и т.д.
Несоблюдение может стать причиной возгорания.	Может привести к неисправности оборудования или поражению электрическим током.	Несоблюдение данного требования может привести к взрыву или возгоранию.
⊖ В случае утечки газа из другого прибора: прежде чем включать кондиционер, провентилируйте помещение.	⊖ Не разбирайте устройство и не ремонтируйте его.	
Несоблюдение может привести к взрыву, возгоранию и, как следствие, к ожогам.	Несоблюдение данного требования может привести к неисправности или поражению электрическим током.	
⊖ Когда снят воздушный фильтр, не касайтесь металлических деталей устройства.	⊖ Не используйте для очистки кондиционера воду.	⊖ При одновременном использовании кондиционера и, например, плиты, обеспечьте хорошую вентиляцию помещения.
Несоблюдение данного требования может привести к травмам.	Вода может проникнуть внутрь прибора и повредить его. В результате может произойти поражение электрическим током.	Может возникнуть недостаток кислорода.
⊖ Во время очистки прибора выключите питание и отключите автоматический выключатель.	⊖ Не помещайте клетки с домашними животными или растения в места, где на них будет попадать прямой поток воздуха.	⊖ Не применяйте кондиционер для специальных целей.
Не очищайте устройство при включенном питании, поскольку это может привести к возгоранию и поражению электрическим током и, как следствие, к травмам.	Может причинить вред домашним животным или растениям.	Не используйте кондиционер для хранения точных устройств, пищи, домашних животных, растений или произведений искусства. Несоблюдение данного требования может привести к ухудшению качества и т.д.
⊖ В случае шторма или урагана выключите оборудование и закройте окна.	⊖ Не допускайте помещения предметов около воздухозаборников или внутри выпускных отверстий.	⊖ Если устройство в течение длительного времени не используется, выключите питание.
Работа при открытых окнах может привести к повышенной влажности в помещении и повреждению домашней мебели.	Может привести к неисправности оборудования или несчастным случаям.	Несоблюдение данного требования может привести к неисправности оборудования или возгоранию.
⊖ Не используйте для очистки прибора сильнодействующие чистящие средства, такие, как воск или растворители. Очистку следует производить мягкой тканью.	⊖ Если устройство устанавливается на улице, проверьте, не поврежден ли кронштейн для установки из-за продолжительного действия климатических факторов.	⊖ Всегда надлежащим образом закрепляйте фильтры. Фильтр следует очищать один раз в две недели.
Может произойти обесцвечивание окраски прибора или возникнут царапины на его поверхности.	Если кронштейн поврежден, устройство может упасть.	Работа без фильтров может стать причиной неисправности прибора.
⊖ Не кладите на шнур питания тяжелые предметы. Следите, чтобы шнур питания не был пережат.	⊖ Соблюдайте осторожность при распаковке и установке. Острые края могут стать причиной травм.	⊖ При попадании в устройство воды выключите прибор и отсоедините его от сети питания. Обратитесь за помощью квалифицированного технического специалиста.
Существует опасность возгорания или поражения электрическим током.		

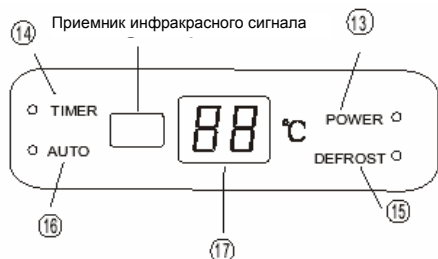
Описание прибора



ПАНЕЛЬ ИНДИКАЦИИ

ПРИМЕЧАНИЕ:

Панель индикации внутреннего устройства выглядит следующим образом:



Внутреннее устройство

1. Рама передней панели
2. Передняя панель
3. Воздушный фильтр
4. Горизонтальная решетка для регулировки потока воздуха
5. Вертикальная решетка для регулировки потока воздуха
6. Датчик температуры в помещении
7. Панель индикации
8. Приемник инфракрасного сигнала
9. Пульт дистанционного управления (ПДУ)
10. Сливной шланг, соединительная трубка хладагента
11. Соединительный кабель
12. Стопорный клапан

Панель индикации

13. Индикатор POWER (ПИТАНИЕ):

После включения питания индикатор будет мигать примерно раз в секунду, а когда кондиционер начнет работать, он будет гореть постоянно.

14. Индикатор TIMER (ТАЙМЕР):

Индикатор горит, когда ТАЙМЕР установлен в положение ВКЛ.

15. Индикатор DEFROST (РАЗМОРАЖИВАНИЕ):

(только для моделей с опциями охлаждения и нагрева):

Кондиционер начинает размораживание автоматически, если наружное устройство замерзает во время работы на нагрев.

В это время мигает индикатор PRE.-DEF.

16. Индикатор AUTO:

Этот индикатор мигает, когда кондиционер работает в режиме AUTO (АВТО).

17. ЦИФРОВОЙ ДИСПЛЕЙ:

Отображение текущей установленной температуры во время работы кондиционера.

Примечание:

Все изображения в данном руководстве приблизительны и приведены только для пояснения. Детали, индикаторы (и их названия) реального кондиционера могут отличаться от тех, что изображены на рисунках. Необходимо руководствоваться действительными размерами и названиями частей прибора.

Рабочая температура

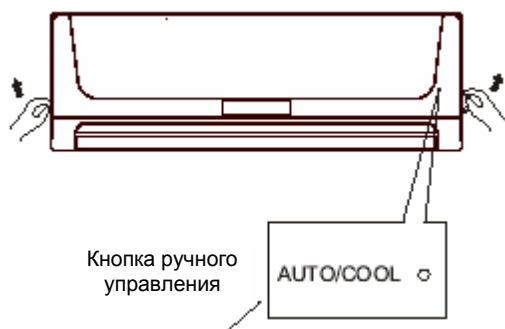
Режим \ Температура	Охлаждение	Нагрев	Сушка
Температура в помещении	17°С ~ 32°С	0 °С ~ 30°С	17°С ~ 32°С
Температура вне помещения	18°С ~ 43°С (-5°С - 43°С для моделей с низкотемпературной системой охлаждения)	-7°С ~ 24°С	11°С ~ 43°С

Внимание:

1. Если условия работы кондиционера отличаются от тех, что указаны выше, могут сработать различные защитные устройства, в результате чего прибор начнет работать неправильно.
2. Относительная влажность в помещении не более 80%. Если при работе кондиционера уровень влажности превышает данное значение, на поверхности кондиционера может образовываться конденсат. Установите вертикальную решетку для потока воздуха под максимальным углом (перпендикулярно к полу), а также установите режим работы вентилятора HIGH (ВЫСОКАЯ СКОРОСТЬ).
3. Оптимальные эксплуатационные характеристики обеспечиваются при соблюдении указанных рабочих температур.

Работа в ручном режиме

Работа в ручном режиме может осуществляться временно, если Вы не можете найти ПДУ, либо если в ПДУ разрядились аккумуляторы.

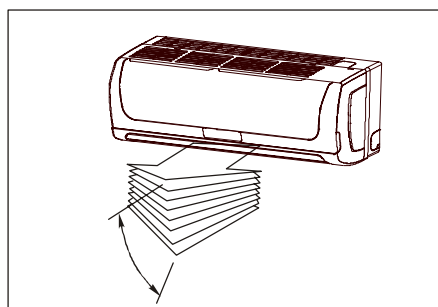
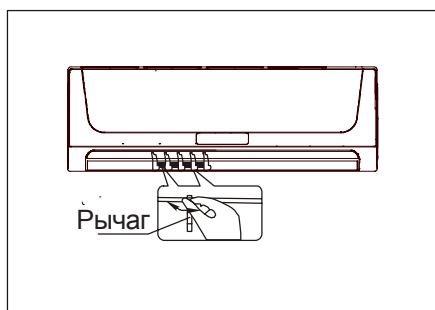
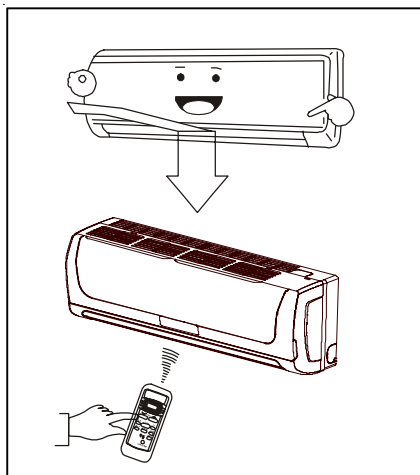


1. Откройте и поднимите переднюю панель до такого угла, когда раздастся щелчок и положение панели будет зафиксировано.
2. Нажимайте кнопку, пока не загорится индикатор AUTO (АВТО), после этого устройство будет работать в принудительном режиме AUTO (АВТО) (по умолчанию устанавливается температура 24°С).
3. Верните панель в исходное положение, плотно прикрыв ее.

Внимание:

- После нажатия кнопки ручного управления режимы работы будут меняться в следующем порядке: AUTO (АВТО), COOL (ОХЛАЖДЕНИЕ), OFF (ВЫКЛ).
- Нажимайте кнопку ручного управления до тех пор, пока индикатор OPERATION (РАБОТА) не начнет быстро мигать (примерно пять раз в секунду); в это время устройство работает в принудительном режиме COOL (ОХЛАЖДЕНИЕ). Данный режим используется только для тестирования.
- Когда индикатор OPERATION (РАБОТА) отключается, кондиционер находится в состоянии ВЫКЛ.
- Для возврата к работе устройства с использованием ПДУ используйте ПДУ.

Регулировка направления потока воздуха



- Необходимо надлежащим образом отрегулировать направление потока воздуха, иначе может возникнуть дискомфорт или неравномерное распределение температуры в помещении.
- С помощью ПДУ отрегулируйте положение горизонтальной решетки.
- Вручную отрегулируйте положение вертикальной решетки.

Регулировка направления потока воздуха по вертикали (вверх - вниз)

Кондиционер автоматически регулирует поток воздуха по вертикали в зависимости от режима работы.

Для установки направления потока воздуха по вертикали:

Данная функция выполняется при работающем устройстве.

Нажмите кнопку AIR DIRECTION (НАПРАВЛЕНИЕ ВОЗДУХА) на ПДУ и удерживайте ее нажатой, чтобы переместить решетку в нужном направлении.

- Отрегулируйте поток воздуха по вертикали в нужном направлении.
- При дальнейшей работе поток воздуха по вертикали автоматически устанавливается в направлении, которое было выбрано при регулировке положения решетки с помощью кнопки AIR DIRECTION (НАПРАВЛЕНИЕ ВОЗДУХА).

Регулировка направления потока воздуха по горизонтали (влево - вправо)

Отрегулируйте положение вертикальной решетки вручную с помощью рычага слева или справа от ручки вертикальной решетки (в зависимости от модели). Следите за тем, чтобы ваши пальцы не попали в вентилятор, горизонтальную решетку или вертикальную решетку. Если кондиционер работает и горизонтальная решетка находится в требуемом положении, переместите рычаг влево (или вправо, в зависимости от модели) в отверстие для выпуска воздуха до требуемого положения.

Автоматическое изменение потока воздуха (вверх - вниз)

Данная операция выполняется во время работы кондиционера.

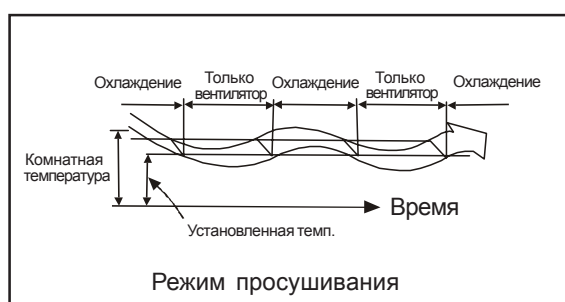
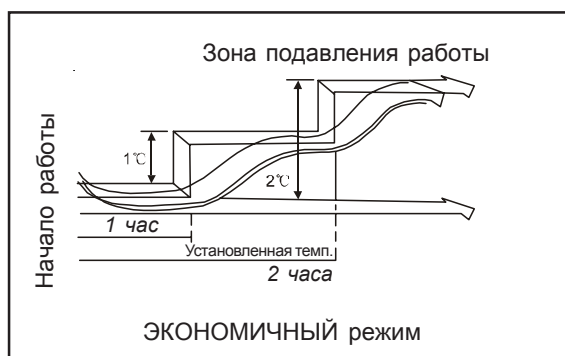
- Нажмите кнопку SWING (ПОВОРОТ) на ПДУ. Для прекращения выполнения данной функции нажмите кнопку SWING (ПОВОРОТ) повторно.

- Нажмите AIR DIRECTION (НАПРАВЛЕНИЕ ВОЗДУХА), чтобы зафиксировать решетку в нужном положении.

Внимание

- Если кондиционер не работает, использование кнопок AIR DIRECTION (НАПРАВЛЕНИЕ ВОЗДУХА) и SWING (ПОВОРОТ) запрещено (в том числе, если установлена опция TIMER ON (ТАЙМЕР ВКЛ.)).
- Не допускайте продолжительной работы кондиционера в режиме, когда поток воздуха направлен вниз, в режиме охлаждения или сушки. В противном случае на поверхности горизонтальной решетки будет формироваться конденсат, который будет капать на пол или на мебель.
- Не перемещайте горизонтальную решетку вручную. Пользуйтесь только кнопками AIR DIRECTION (НАПРАВЛЕНИЕ ВОЗДУХА) и SWING (ПОВОРОТ). Перемещение этой решетки вручную во время работы может привести к неправильной работе. В случае неправильной работы решетки остановите кондиционер и затем перезапустите его.
- Если включать кондиционер сразу же после того, как он был остановлен, горизонтальная решетка не будет двигаться в течение примерно 10 секунд.
- Не следует устанавливать слишком маленький угол раскрытия горизонтальной решетки, поскольку это может вызвать ухудшение выполнения ОХЛАЖДЕНИЯ или НАГРЕВА из-за слишком сильного уменьшения площади потока воздуха.
- Не включайте устройство, если горизонтальная решетка закрыта.
- В момент подключения кондиционера к сети питания горизонтальная решетка может издавать звук в течение 10 секунд; это признак нормальной работы прибора.

Описание работы кондиционера



Автоматический режим

- Если кондиционер установлен в режим AUTO (АВТО), он будет автоматически выбирать работу в режиме охлаждения, нагрева (в моделях с нагревом и охлаждением), или работу только в качестве вентилятора, в зависимости от выбранной температуры, а также температуры в помещении.
- Кондиционер автоматически регулирует температуру в помещении, поддерживая ее на уровне, установленном Вами.
- Если режим AUTO (АВТО) неудобен для Вас, можно установить нужные условия вручную.

Работа в экономичном режиме

При нажатии кнопки ECONO во время работы в режиме охлаждения, нагрева (в моделях с нагревом и охлаждением) или AUTO (АВТО) кондиционер будет выполнять следующие действия. Скорость вентилятора будет регулироваться автоматически. В зоне подавления работы, когда производительность поддерживается на минимальном уровне, чрезмерное охлаждение предотвращается за счет повышения установленной температуры на 1°C через 1 час работы и на 2°C через 2 часа работы. Таким образом, температура в помещении регулируется и поддерживается в интервале от зоны подавления работы до установленной температуры (в зависимости от наружной температуры).

Режим просушивания

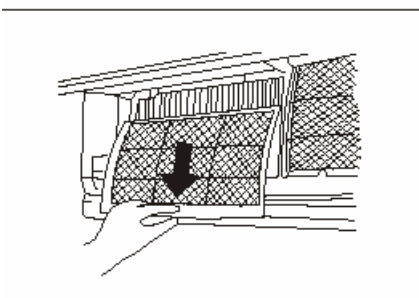
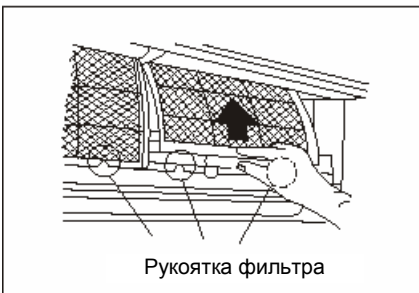
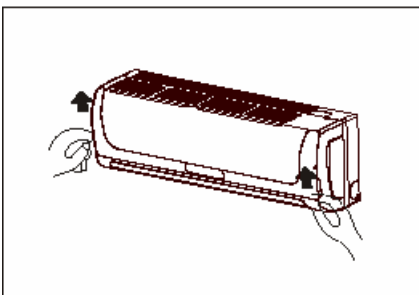
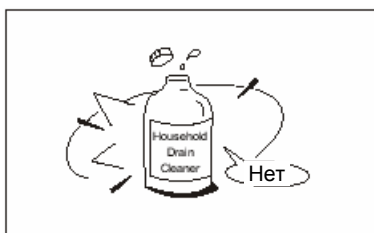
- В режиме просушивания автоматически выбирается операция просушивания, которая выполняется на основе разности между установленной температурой и фактической температурой в помещении.
- Во время просушивания температура регулируется, для чего периодически включается и выключается операция охлаждения, либо включается только вентилятор. На индикаторе скорости вращения вентилятора появляется индикация AUTO (АВТО), и в этом случае следует использовать низкую скорость вращения.

Оптимальный режим работы

Для обеспечения оптимальных эксплуатационных характеристик необходимо учитывать следующее:

- Необходимо правильно отрегулировать направление потока воздуха, так, чтобы он не был направлен на людей.
- Необходимо установить наиболее комфортную температуру. Не устанавливайте слишком высокие значения температуры.
- В режимах COOL (ОХЛАЖДЕНИЕ) или HEAT (НАГРЕВ) закройте окна и двери, иначе эксплуатационные характеристики прибора ухудшатся.
- Время включения кондиционера устанавливается с помощью кнопки TIMER ON (ТАЙМЕР ВКЛ.) на ПДУ.
- Не кладите какие-либо предметы рядом с воздухозаборником или выпускным отверстием, поскольку эффективность кондиционера может уменьшиться и он перестанет работать.
- Необходимо периодически очищать воздушный фильтр, в противном случае эффективность охлаждения или нагрева будет уменьшена.
- Не допускайте работы устройства, когда горизонтальная решетка закрыта.

Обслуживание



⚠ Предупреждение

Прежде чем приступать к очистке, необходимо выключить питание кондиционера и отсоединить шнур питания.

Очитка внутреннего устройства и ПДУ

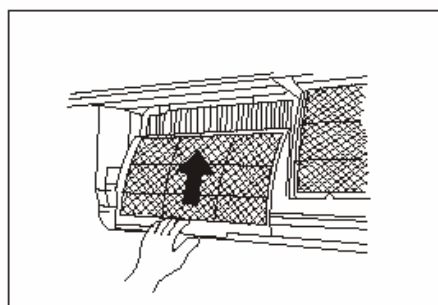
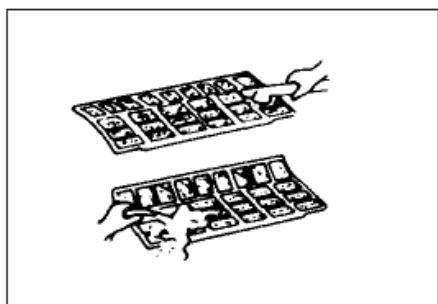
⚠ Внимание

- Протрите внутреннее устройство и ПДУ сухой тканью.
- Если внутреннее устройство сильно загрязнено, протрите его тканью, смоченной холодной водой.
- Переднюю панель внутреннего устройства можно снять и промыть водой. Затем протрите деталь сухой тканью.
- Не используйте для очистки устройства ткань, обработанную химическими веществами, или щетки.
- Не пользуйтесь для очистки бензином, растворителями, полировочным порошком и другими аналогичными растворителями. Применение подобных веществ может привести к растрескиванию или деформации пластиковой поверхности.

Очистка воздушного фильтра

Засоренный воздушный фильтр снижает эффективность охлаждения данного устройства. Фильтр следует чистить не реже одного раза в две недели.

1. Поднимите панель внутреннего устройства вверх под углом, пока она не остановится; при этом раздастся щелчок.
2. Возьмитесь за рукоятку воздушного фильтра и слегка потяните ее вверх, чтобы извлечь ее из держателя фильтра. Затем потяните ее вниз.
3. Выньте ВОЗДУШНЫЙ ФИЛЬТР из внутреннего устройства.
 - Очистку ВОЗДУШНОГО ФИЛЬТРА следует производить не реже одного раза в две недели.
 - Очистите ВОЗДУШНЫЙ ФИЛЬТР пылесосом, либо промойте его проточной водой и просушите в прохладном месте.



4. Извлеките фильтр для освежения воздуха из рамки.
 - Фильтр для освежения воздуха следует очищать не реже одного раза в месяц и заменять через 4-5 месяцев эксплуатации.
 - Очистите фильтр пылесосом, затем просушите его в прохладном месте.
5. Установите фильтр для освежения воздуха на место.
6. Вставьте верхнюю часть воздушного фильтра обратно в устройство. При этом следите, чтобы левая и правая кромки были выровнены. Фильтр должен быть установлен точно на место.

Обслуживание

Если устройство в течение длительного времени не будет использоваться, выполните следующее:

1. Включите вентилятор и дайте ему поработать примерно полдня, чтобы просушить внутренние детали устройства.
2. Остановите кондиционер и отсоедините питание. Извлеките аккумуляторы из ПДУ.
3. Наружное устройство необходимо периодически очищать и проверять. Не пытайтесь выполнять данную операцию самостоятельно. Обратитесь в авторизованный сервисный центр.

Проверка перед работой

- Проверьте, нет ли разорванных или отсоединенных проводов.
- Проверьте, установлен ли воздушный фильтр.
- Проверьте, не заблокировано ли отверстие для выпуска воздуха или воздухозаборник после длительного периода, когда кондиционер не эксплуатировался.

Внимание

- При снятии фильтра не касайтесь металлических деталей внутри него. Вы можете пораниться острыми краями этих деталей.
- Не применяйте воду для очистки внутренних деталей кондиционера. Вода может нарушить изоляцию, что впоследствии может привести к поражению электрическим током.
- При очистке прибора сначала убедитесь, что выключатель питания и автоматический выключатель отключены.

Советы по работе прибора

Во время нормальной работы прибора могут возникать следующие ситуации:

1. Включение защиты кондиционера

Защита компрессора

- После остановки компрессора его можно включить повторно примерно через 3 минуты.

Защита от холодного воздуха (только в моделях с охлаждением и нагревом)

- Конструкция прибора такова, что в режиме НАГРЕВА холодный воздух из прибора выходить не будет, если внутренний теплообменник работает в одном из трех перечисленных ниже режимов, и заданная температура еще не достигнута:

А) Если нагрев только что начал;

В) Размораживание;

С) Низкотемпературный нагрев.

- При размораживании внутренний или наружный вентилятор прекращает работу (только модели с охлаждением и нагревом).

Размораживание (только модели с охлаждением и нагревом)

- Изморозь на наружном устройстве может образовываться во время цикла нагрева, при низкой наружной температуре и высокой влажности; в результате теплопроизводительность кондиционера снижается.
- В подобном случае кондиционер прекращает выполнять нагрев и автоматически начинает размораживание.
- Время размораживания колеблется от 4 до 10 минут, в зависимости от наружной температуры и количества изморози, образовавшейся на наружном устройстве.

2. Из внутреннего устройства выходит белый пар

- Белый пар может образовываться из-за высокой разности температур воздуха на входе и выходе в режиме COOL (ОХЛАЖДЕНИЕ), в помещении с высокой влажностью воздуха.
- Белый туман может возникать из-за влаги, образующейся во время размораживания, если после размораживания воздушный кондиционер перезапускается в режиме HEAT (НАГРЕВ).

3. Кондиционер при работе издает тихий шум

- Во время работы кондиционера или сразу же после окончания работы слышен тихий шипящий звук. Это нормально.

Этот звук создает поток хладагента во время движения или перед остановкой.

- Во время работы кондиционера или сразу же после окончания работы слышен тихий “скрип”. Это нормально. Этот звук возникает при тепловом расширении и охлаждении при остывании пластиковых деталей устройства, когда изменяется температура.

- Можно слышать шум при возврате решетки в исходное положение при первом включении питания. Это нормально.

4. На выходе внутреннего устройства появляется пыль

Эта ситуация является нормальной, если кондиционер в течение длительного времени не использовался, или при первом включении устройства.

5. Внутреннее устройство издает специфический запах

Это вызвано тем, что внутренне устройство улавливает запахи от строительных материалов, мебели или дыма.

6. Кондиционер включает ВЕНТИЛЯТОР только при переходе из режима COOL (ОХЛАЖДЕНИЕ) в режим HEAT (НАГРЕВ) (только в моделях с нагревом и охлаждением)

Когда температура внутри помещения достигает значения, установленного на кондиционере, компрессор автоматически прекращает работу, и кондиционер переключается в режим ВЕНТИЛЯТОРА. Компрессор будет включаться вновь, если температура внутри помещения вновь повышается (в режим COOL (ОХЛАЖДЕНИЕ) или в режим HEAT (НАГРЕВ)), чтобы установить температуру, равную заданному значению (только модели с охлаждением и нагревом).

7. При охлаждении в условиях относительно высокой влажности (относительная влажность более 80%) на поверхности внутреннего устройства могут образовываться капли воды. Отрегулируйте положение горизонтальной решетки, установив ее в положение, соответствующее максимальному выпуску воздуха, и выберите скорость вращения вентилятора HIGH (ВЫСОКАЯ).

8. Режим нагрева (только в моделях с охлаждением и нагревом)

Во время нагрева кондиционер отбирает тепло у наружного устройства и передает его внутреннему устройству. При снижении наружной температуры количество тепла, отбираемого из воздуха, соответствующим образом снижается. Одновременно с этим увеличивается тепловая нагрузка на кондиционер из-за большой разницы наружной и внутренней температуры. Если с помощью кондиционера достичь комфортной температуры невозможно, рекомендуем установить дополнительное нагревательное устройство.

9. Функция автоматического перезапуска

Если во время работы произошел сбой питания, устройство полностью останавливается.

Если устройство не имеет функции автоматического перезапуска, при восстановлении напряжения питания индикатор OPERATION (РАБОТА) на внутреннем устройстве начинает мигать. Для перезапуска нажмите кнопку ВКЛ/ВЫКЛ на ПДУ. Устройства с функцией автоматического перезапуска после восстановления питания автоматически перезапускаются, при этом используются ранее установленные настройки, которые хранятся в памяти.

10. Причиной неправильной работы устройства может стать гроза или работающий поблизости мобильный телефон

Отсоедините устройство от сети питания, а затем вновь подключите его. Нажмите кнопку ВКЛ/ВЫКЛ на ПДУ для перезапуска.

Советы по устранению неисправностей


Неисправности и способы устранения

Остановите кондиционер сразу же после возникновения одной из неисправностей, перечисленных ниже. Отсоедините его от источника питания и обратитесь в ближайший авторизованный сервисный центр.	
НЕИСПРАВНОСТЬ	Быстро мигает индикатор RUNNING (РАБОТА) или другой индикатор (примерно 5 раз в секунду). Это мигание нельзя остановить, выключив питание, а затем вновь включив его.
	Предохранители часто перегорают, либо срабатывает автоматический выключатель.
	В кондиционер попали посторонние предметы или вода.
	ПДУ не работает или работает неисправно.
	Другие нештатные ситуации.

Неисправность	Причина	Способ устранения
Прибор не включается	Выключено питание.	Дождитесь, пока питание будет восстановлено.
	Возможно, устройство отключено от настенной розетки.	Проверьте, подключено ли устройство к настенной розетке.
	Перегорел предохранитель.	Замените предохранитель.
	Разряжены батареи питания в ПДУ.	Замените батареи питания.
	Неправильно установлено время на таймере.	Подождите, или отмените установку времени на таймере.
Прибор выполняет охлаждение или нагрев (только модели с нагревом/охлаждением) в недостаточной степени, при этом поток воздуха выходит из кондиционера	Неправильно установлена температура.	Установите нужную температуру. Подробно данная операция описана в разделе "Использование ПДУ".
	Засорен воздушный фильтр.	Очистите воздушный фильтр.
	Открыты двери или окна.	Закройте двери или окна.
	Закрыт воздухозаборник, отверстие выпуска воздуха или наружное устройство.	Удалите все посторонние предметы, затем перезапустите устройство.
	Включение защиты компрессора, действующей в течение 3 минут.	Подождите.
Если неисправность невозможно устранить, обратитесь в авторизованный сервисный центр. Сообщите информацию об имеющейся неисправности и номер модели Вашего прибора.		

ПРИМЕЧАНИЕ: Не пытайтесь починить прибор самостоятельно. Обращайтесь в авторизованный сервисный центр.



 ***The Electrolux Group. The world's No.1 choice.***

The Electrolux Group is the world's largest producer of powered appliances for kitchen, cleaning and outdoor use. More than 55 million Electrolux Group products (such as refrigerators, cookers, washing machines, vacuum cleaners, chain saws and lawn mowers) are sold each year to a value of approx. USD 14 billion in more than 150 countries around the world.

Группа Электролюкс – крупнейший в мире производитель техники для кухни, работ по дому и вне дома. Ежегодно в более чем 150 странах мира продается более 55 миллионов изделий Электролюкс (таких как холодильники, кухонные плиты, стиральные машины, пылесосы, бензопилы и газонокосилки) на сумму около 14 миллиардов долларов США.

Изготовитель:

ДжиДи Мидеа Эа-кондишнин Икуипмент Ко, Лтд. Пенглай Роуд, Бейджяо, Шунде, Гуангдонг 528311 Китай