

**RUS** Инструкция по применению

**UK** Use and handling instructions

**GER** Gebrauchsanweisung und wartung

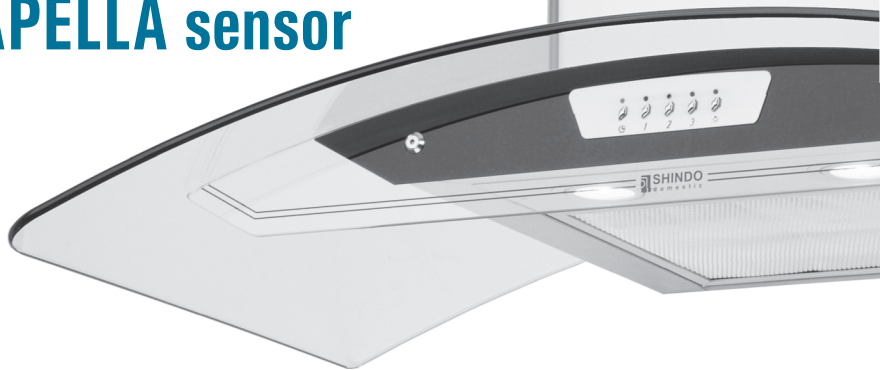
**CHI** 使用说明书

**KOR** 현재창

**KAPELLA**

**KAPELLA display**

**KAPELLA sensor**





# Уважаемый покупатель!

Мы благодарны Вам за то, что Вы выбрали продукцию компании «SHINDO domestic». Мы постарались сделать все, чтобы Вы остались довольны нашим изделием.

## Содержание инструкции:

Гарантийное обслуживание.....	стр.2
Для пользователя.....	стр.2
Важные замечания.....	стр.2
Безопасность детей.....	стр.2
Меры безопасности.....	стр.3
Описание вытяжки.....	стр.4
Управление вытяжкой.....	стр.5
Эксплуатация вытяжки.....	стр.9
Обслуживание и уход за вытяжкой.....	стр.10
Установка вытяжки.....	стр.11
Подключение к электросети.....	стр.12
Возможные неисправности и методы их устранения.....	стр.14
Технические характеристики.....	стр.15

# ПРАВО НА ГАРАНТИЙНОЕ ОБСЛУЖИВАНИЕ

## ГАРАНТИЙНОЕ ОБСЛУЖИВАНИЕ

Гарантия на продукцию Shindo domestic составляет 12 месяцев от даты продажи вытяжки, указанной в гарантийном талоне.

Для подтверждения права на гарантийное обслуживание просим Вас сохранять товарный чек вместе с гарантийным талоном. Гарантийный талон должен быть полностью заполнен с обязательным указанием даты продажи изделия и печатью торгующей организации.

Отсутствие чека или не заполненный гарантийный талон лишает Вас права на гарантийное обслуживание.

### ДЛЯ ПОЛЬЗОВАТЕЛЯ

Перед установкой вытяжки и ее эксплуатацией необходимо внимательно ознакомиться с нашими рекомендациями.

Соблюдение рекомендаций, данных в инструкции, обеспечит надежную работу вытяжки. Все пользователи вытяжки должны знать правила ее эксплуатации. Не выбрасывайте данную инструкцию, поскольку в последствии она может Вам пригодиться, и Вы найдете в ней ответы на интересующие Вас вопросы.

### ВАЖНЫЕ ЗАМЕЧАНИЯ

Данная кухонная вытяжка предназначена исключительно для использования в домашнем хозяйстве. Срок службы изделия составляет 10 лет, при правильной эксплуатации и соблюдении всех пунктов данной инструкции.

Применение изделия в целях, отличных от бытовых, недопустимо. Если вытяжку используют для иных целей, то есть риск получения травм и повреждения имущества и на изделие не будет распространяться гарантия.

Не рекомендуется начинать монтаж вытяжки и снимать защитную пленку с вытяжки из нержавеющей стали, пока Вы не убедитесь в технической исправности вытяжки путем подключения ее к электрической сети и проверки

всех ее функций (см. раздел «Установка вытяжки»).

Рекомендуем все работы по установке, подключению и ремонту Вашей вытяжки доверять только квалифицированным специалистам. Установка, подключение и ремонт вытяжки не квалифицированными лицами может привести к низкому качеству работы и, как следствие, к повреждению изделия.

Производитель не несет ответственности за любого рода повреждения и поломки, связанные с неправильной установкой, подключением и ремонтом вытяжки.

Производитель оставляет за собой право модифицировать изделия в целях улучшения качества и технических параметров изделия. Технические характеристики вытяжки приведены на табличке, находящейся внутри корпуса вытяжки. Чтобы их посмотреть, необходимо снять алюминиевый жироулавливающий фильтр.

### БЕЗОПАСНОСТЬ ДЕТЕЙ

Зачастую дети не осознают опасности электроприборов. Во время работы вытяжки необходимо следить за детьми и не позволять им играть с нею.

Упаковочные материалы (такие как полиэтиленовая пленка) могут стать причиной удушья. Держите их вне досягаемости детей.

# МЕРЫ БЕЗОПАСНОСТИ

## МЕРЫ БЕЗОПАСНОСТИ

Вытяжка подключается к электросети напряжением 220-230 В, 50 Гц.

Во избежание поражения электрическим током вытяжка должна включаться в розетку с заземлением.

Не используйте лампы освещения, номинал мощности которых превышает указанный в технических характеристиках вытяжки, так как лампочки с большей мощностью могут стать причиной различных повреждений в электрической цепи.

Запрещается эксплуатировать вытяжку без алюминиевых жироулавливающих фильтров, а также при отсутствии ламп подсветки в местах их установки, во избежание поражения током.

При использовании вытяжки одновременно с другими обогревательными устройствами (газовые, масляные, угольные печи и т.д.), кроме электрических, может потребоваться дополнительная вентиляция помещения.

Воздух, проходящий через вытяжку и выбрасываемый в атмосферу, должен отводиться только в отдельную кухонную вентиляционную шахту и не должен выходить в дымоход или иной канал, используемый для удаления дыма от других устройств.

При монтаже вытяжки для отвода воздуха в вентиляционную шахту нельзя использовать воздуховод с меньшим диаметром, чем указано в инструкции по эксплуатации. Это создает дополнительное сопротивление выбрасываемому воздуху и приведет к снижению производительности, увеличению шума и вибрации, а так же к перегреву мотора.

Вытяжку необходимо устанавливать над электрическими плитами на высоте не менее 65см, над газовыми горелками - не менее 75см. (Рис.6, 7)

Перед тем, как приступить к любой операции по очистке или ремонту вытяжки выключите напряжение электросети.

Согласно данной инструкции (см. ниже), обеспечивайте своевременную промывку многоразовых алюминиевых жироулавливающих фильтров. Не промытые своевременно фильтры снижают эффективность работы вытяжки и могут стать причиной пожара вследствие накопления в них масла и пыли.

Не стерилизуйте продукты питания открытым пламенем непосредственно под вытяжкой. Это может привести к возгоранию не очищенного алюминиевого жироулавливающего фильтра.

Не оставляйте горячее масло в посуде на включенной плите. Перегретые жир и масло легко самовоспламеняются, что может привести к возгоранию не очищенного алюминиевого жироулавливающего фильтра.

Пламя газовых конфорок всегда должно быть закрыто посудой. Сильный нагрев пламенем газовых конфорок может повредить вытяжку.

Не включайте вытяжку для уменьшения задымления, возникшего в результате возгорания в квартире. Включенная вытяжка создаст дополнительную тягу для огня.

В случае любого воспламенения отключите вытяжку от электросети, закройте пламя плотным материалом, препятствующим доступу кислорода к пламени, никогда не используйте воду для тушения.

# ОПИСАНИЕ ВЫТЯЖКИ

Рис.1



## ОПИСАНИЕ ВЫТЯЖКИ

Наружная часть вытяжки состоит из следующих составных частей (Рис.1):

1. Переключатель режимов работы.
- 1.1. Пульт вытяжки Karella.
- 1.2. Пульт вытяжки Karella display.
- 1.3. Пульт вытяжки Karella sensor.
2. Корпус вытяжки (лицевая панель).
3. Многоуровневый алюминиевый жирулавливающий фильтр.
4. Лампы подсветки.
5. Наружная часть кожуха вытяжки
6. Внутренняя часть кожуха вытяжки с отверстиями для выхода воздуха (в режиме рециркуляции).
7. Декоративное стекло.

Внутри вытяжки (после снятия многоуровневого алюминиевого жирулавливающего фильтра) (Рис.2) находятся:

1. Короб мотора (с мотором и крыльчаткой в сборе).
2. Монтажная коробка.
3. Лампы освещения.

В комплект поставки входит:

1. Комплект крепежа вытяжки к стене.
2. Планка для крепления внутренней части кожуха вытяжки к стене.
3. Переходной фланец с антивозвратным клапаном (если он не установлен) (Рис. 3).
4. Гибкий воздуховод диаметром 153мм. и длиной 2м. (Рис. 3.1).

Рис.1.2



Рис.1.3



Рис.2

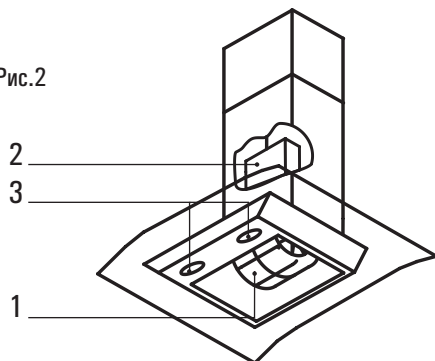


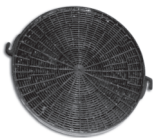
Рис.3



Рис.3.1

# ОПИСАНИЕ ВЫТЯЖКИ

Рис.4



Дополнительными принадлежностями для вытяжки являются:

1. Угольный запахоулавливающий фильтр (в комплект не входит) (Рис. 4).

Применяется для фильтрации воздуха в помещении в режиме рециркуляции. Угольный фильтр можно приобрести у розничного продавца.

## УПРАВЛЕНИЕ ВЫТЯЖКОЙ

Ваша вытяжка в зависимости от модификации имеет 3-и или 4-е скорости вентиляции. В зависимости от того, насколько велики испарения при готовке и жарке, Вы можете выбрать низкий, средний или высокий уровень вентиляции, а в модификациях «display» и «sensor», кроме того, режим «турбо» (4-я скорость вентиляции).

Для более эффективной очистки воздуха включайте плиту и вытяжку одновременно. Это сделает процесс вентиляции более эффективным. Пусть вытяжка работает в течение какого-то времени, после того как Вы закончили приготовление пищи, таким образом, вы избавитесь от пара и нежелательного запаха.

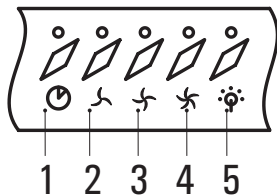
## ПУЛЬТ УПРАВЛЕНИЯ ВЫТЯЖКОЙ KARELLA

На лицевой панели Вашей вытяжки находится электронный переключатель режимов работы мотора и ламп освещения (см. Рис. 5). Назначение кнопок переключателя следующее:

1. Включение / Выключение таймера.
2. Включение / Выключение 1-й скорости.
3. Включение / Выключение 2-й скорости.
4. Включение / Выключение 3-й скорости.
5. Включение / Выключение ламп освещения.

С помощью этого переключателя путем легкого нажатия соответствующей кнопки Вы можете в произвольном порядке включить одну из трех скоростей мотора, включить освещение или активировать функцию «Таймер». Выбранный режим работы вытяжки индицируется с помощью светодиода, находящегося над соответствующей кнопкой. Отключить выбранный режим можно путем повторного нажатия на соответствующую кнопку.

Рис.5



# ОПИСАНИЕ ВЫТЯЖКИ

Функция «Таймер» может быть активирована только при работающем моторе вытяжки. Для этого нажмите на кнопку 1 и функция «Таймер» включится, о чем сигнализирует мигающий светодиод над кнопкой 1. Через 15 минут вытяжка прекращает работу автоматически. Данная функция очень удобна для удаления остаточного запаха из кухни после окончания приготовления пищи.

Если по каким либо причинам Вам потребовалось выключить функцию «Таймер» раньше заданного времени нажмите кнопку 1 еще раз, светодиод над кнопкой 1 погаснет, а режим «Таймер» отключится.

Лампы освещения можно включать вне зависимости от работы мотора.

## ПУЛЬТ УПРАВЛЕНИЯ ВЫТЯЖКОЙ KAPELLA DISPLAY

На лицевой панели Вашей вытяжки находится электронный переключатель режимов работы мотора и ламп освещения (см. Рис. 5.1):

1. Кнопка включения / выключения таймера.
2. Кнопка уменьшения скорости вентиляции.
3. Дисплей.
4. Кнопка увеличения скорости вентиляции.
5. Кнопка включения / выключения ламп

освещения.

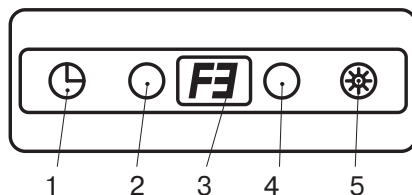
С помощью этого переключателя путем нажатия на соответствующую кнопку Вы можете включить одну из четырех скоростей мотора, включить освещение или активировать функцию «Таймер». Номер выбранной скорости индицируется на дисплее 3 в виде надписей: F1, ... , F4. Нажатие на любую кнопку сопровождается звуковым сигналом.

Включить вытяжку в режим вентиляции можно двумя способами. При нажатии на кнопку 2 включится 1-я скорость вентиляции и, на дисплее 3 будет индицироваться F1. При нажатии на кнопку 4 включится сразу 3-я скорость

вентиляции и, на дисплее 3 будет индицироваться F3.

Выбирать желаемые скорости вентиляции Вы можете в последовательном порядке, нажимая соответствующим образом на кнопки 2 или 4.

Рис. 5.1



**Внимание!** При включении 4-й скорости вентиляции символ F4 на дисплее индицируется в мигающем режиме, напоминая о включенном режиме «турбо».

Выключить вытяжку можно также двумя способами. При индикации на дисплее символа F1, что означает включенную 1-ю скорость вентиляции, очередное нажатие на кнопку 2 приведет к выключению вытяжки и, соответственно, при индикации на дисплее символа F4 очередное нажатие на кнопку 4 приведет также к выключению вытяжки.

У работающей вытяжки для активации функции «Таймер» необходимо нажать на кнопку 1. Таймер включается, при этом на дисплее первоначально высвечивается цифра 15, означающая, что таймер включен на 15 минут. С помощью кнопок 2 или 4 Вы можете изменить время срабатывания таймера от 1 до 99 минут с дискретностью 1 минута. Начинать изменение времени срабатывания таймера надо не позднее 4-х секунд после нажатия на кнопку 1, иначе Вам придется повторить все операции заново, так как по истечении 4-х секунд таймер включится на



# ОПИСАНИЕ ВЫТЯЖКИ

время 15 минут. Через 3 секунды после включения таймера на дисплее высвечивается номер включенной скорости, а кнопка 1 «включение таймера» начинает мигать. Через заданное время после включения таймера вытяжка прекращает работу автоматически. Данная функция очень удобна для удаления остаточного запаха из кухни после окончания приготовления пищи.

Если по каким либо причинам Вам потребовалось выключить таймер раньше заданного времени нажмите кнопку 1 еще раз, мигание кнопки 1 прекратится и режим «таймер» отключится.

Лампы освещения можно включать вне зависимости от работы мотора. При включении освещения подсвечивается светодиод, смонтированный в кнопку 5.

## ПУЛЬТ УПРАВЛЕНИЯ ВЫТЯЖКОЙ KAPELLA SENSOR

На лицевой панели Вашей вытяжки находится сенсорный электронный переключатель режимов работы мотора и ламп освещения (см. Рис. 5.2):

1. Включение / выключение таймера.
2. Уменьшение скорости вентиляции.
3. Дисплей.
4. Увеличение скорости вентиляции.
5. Включение / выключение ламп освещения.

С помощью этого переключателя путем легкого прикосновения к соответствующему изображению Вы можете включить одну из четырех скоростей мотора, включить освещение или активировать функцию «Таймер». Номер выбранной скорости индицируется на дисплее 3 в виде надписей: F1, . . . , F4. Стрелки элементов 2 и 4 подсвечиваются голубоватым цветом. Через 4-е секунды после включения любой скорости подсветка стрелок гаснет.

Включить вытяжку в режим вентиляции можно двумя способами. При прикосновении к

изображению элемента 2 включится 1-я скорость вентиляции и, на дисплее 3 будет индицироваться F1. При прикосновении к изображению элемента 4 включится сразу 3-я скорость вентиляции и, на дисплее 3 будет индицироваться F3.

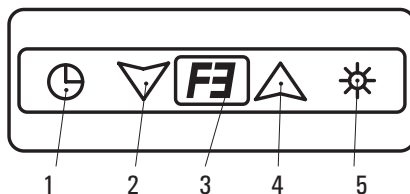
Выбирать желаемые скорости вентиляции Вы можете в последовательном порядке, воздействуя соответствующим образом на элементы 2 или 4.

**Внимание! При включении 4-й скорости вентиляции символ F4 на дисплее индицируется в мигающем режиме, напоминая о включенном режиме «турбо».**

Выключить вытяжку можно также двумя способами. При индикации на дисплее символа F1, что означает включенную 1-ю скорость вентиляции, очередное прикосновение к изображению элемента 2 приведет к выключению вытяжки и, соответственно, при индикации на дисплее символа F4 очередное прикосновение к изображению элемента 4 приведет также к выключению вытяжки.

У работающей вытяжки для активации функции «Таймер» необходимо прикоснуться к изображению элемента 1. Таймер включается на 15 минут, при этом на дисплее сначала высвечивается цифра 15, затем через 3 секунды на дисплее высвечивается номер включенной скорости, а изображение элемента 1 «включение

Рис.5.2



# ОПИСАНИЕ ВЫТЯЖКИ

---

таймера» начинает мигать. Через 15 минут после включения таймера вытяжка прекращает работу автоматически. Данная функция очень удобна для удаления остаточного запаха из кухни после окончания приготовления пищи.

Если по каким либо причинам Вам потребовалось выключить таймер раньше заданного времени прикоснитесь к элементу 1 еще раз, мигание элемента 1 прекратится и режим «таймер» отключится.

Лампы освещения можно включать вне зависимости от работы мотора.



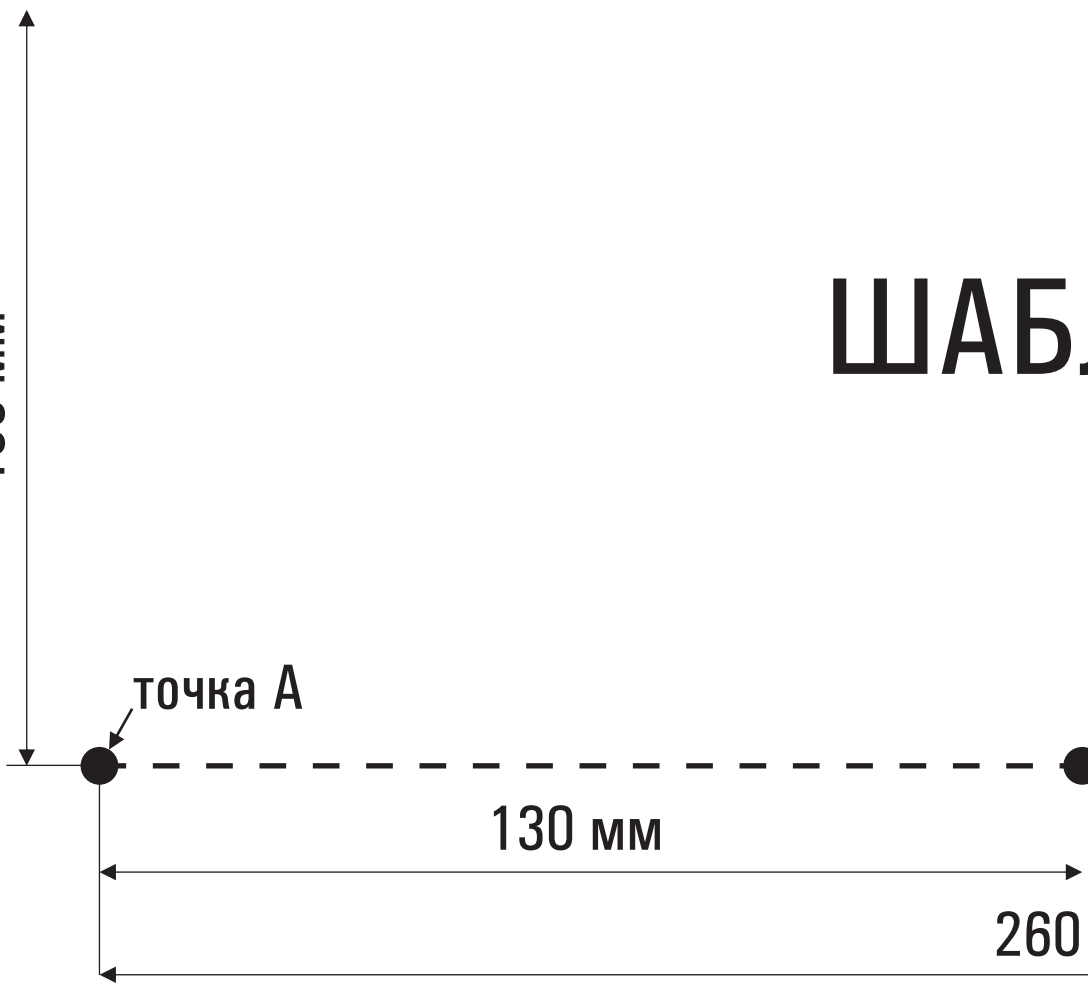
ШАБ.

100 мм

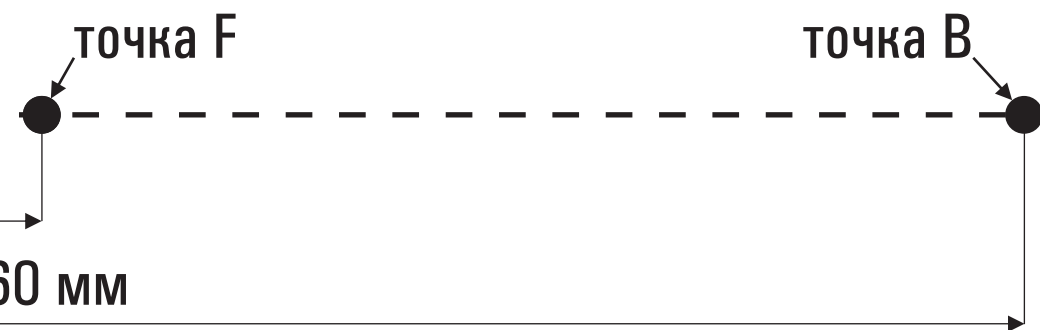
точка А

130 мм

260



# БЛОН





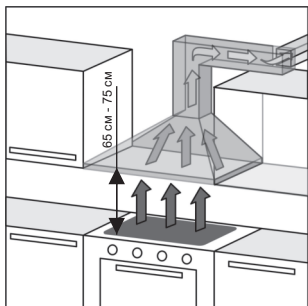
# ИНСТРУКЦИЯ ПО ПОЛЬЗОВАНИЮ ВЫТЯЖКОЙ

## ЭКСПЛУАТАЦИЯ ВЫТЯЖКИ

Кухонная вытяжка предназначена для удаления запахов с кухни.

Кухонная вытяжка, в зависимости от ее установки, может работать в двух режимах:

Рис.6



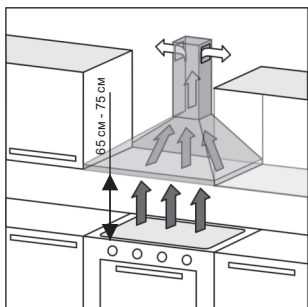
- режим отвода воздуха в вентиляционную шахту;
- режим рециркуляции.

В режиме отвода воздуха в вентиляционную шахту (Рис.6) вытяжка посредством гофрированного шланга или пластикового воздуховода подключается к вентиляционной шахте. И, таким образом, все кухонные испарения, запахи, гарь и копоть, проходя через многоразовые алюминиевые жирособиравшие фильтры, выводятся за пределы помещения. При таком режиме работы нет необходимости устанавливать угольные акриловые запахоулавливающие фильтры. Режим отвода является наиболее эффективным, поскольку вытяжка удаляет все кухонные испарения за пределы кухни в вентиляционную шахту.

В режиме рециркуляции (Рис.7) вытяжка не подключается к вентиляционной шахте. Воздух просто прогоняется через вытяжку внутри кухни.

В этом режиме на вытяжку должны быть установлены сменные угольные акриловые запахоулавливающие фильтры. Эти фильтры не входят в комплект вытяжки и приобретаются отдельно. Использование вытяжки в режиме рециркуляции снижает ее производительность.

Рис.7



**Наибольшую производительность вытяжка обеспечивает в режиме отвода воздуха в вентиляционную шахту.**

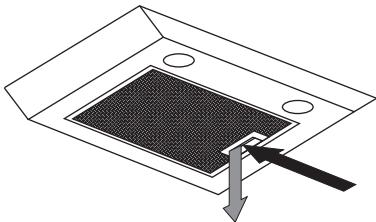
# ОБСЛУЖИВАНИЕ И УХОД ЗА ВЫТЯЖКОЙ

## ОБСЛУЖИВАНИЕ И УХОД ЗА ВЫТЯЖКОЙ

Перед тем, как приступить к любой операции по очистке или ремонту вытяжки выключите напряжение электросети.

Для внешней очистки окрашенных вытяжек используйте влажную ткань, смоченную в теплой воде с нейтральным моющим средством. Для внешней очистки стальных, медных и латунных поверхностей используйте специальные средства, следуя соответствующим инструкциям. **Никогда не используйте для ухода за вытяжкой хлорсодержащие и кислотосодержащие средства, абразивные средства или губки, которые могут поцарапать поверхность.**

Рис.8



Алюминиевый жирулавливающий фильтр, удерживая частицы жира и проходящую через него пыль из воздуха, засоряется. Его следует чистить не кислотосодержащим средством или мыть после предварительного отмачивания в горячей воде с помощью эффективного моющего средства 1 раз каждые 1,5-2 месяца или, если это возможно, в посудомоечной машине (при температуре 65°C). Сильно загрязненные жирулавливающие фильтры не следует мыть в посудомоечной машине вместе с посудой. Для отсоединения алюминиевого фильтра (Рис.8) следует нажать на пружинный замок на фильтре и, потянув на себя и вниз, снять его. При снятии фильтра не нажимайте с усилием на алюминиевую поверхность фильтра, так как это может привести к вмятинам на его поверхности, что отразится на внешнем виде фильтра.

**Не устанавливайте фильтр в вытяжку до его полного высыхания.**

Установка фильтра производится в обратном порядке. Следует нажать на пружинный замок на фильтре и установить его на место, после чего замок отпустить. Одновременно с очисткой жирулавливающего фильтра проведите очистку от жировых отложений всех доступных элементов корпуса вытяжки.

Угольные фильтры следует менять 1 раз в 3-4 месяца. Для снятия угольных фильтров следует сначала снять алюминиевые фильтры. Угольные фильтры устанавливаются на защитные решетки корпуса мотора путем легкого поджатия и поворота их по часовой стрелке. Для снятия угольного фильтра его следует также слегка поджать и повернуть против часовой стрелки.

На вытяжке установлены галогеновые лампы подсветки. Чтобы поменять лампу подсветки, которая находится в плафоне, необходимо снять с плафона стопорное кольцо с 2-мя распорными лепестками, при этом необходимо удерживать защитное стеклышко от выпадения. Далее снимается защитное стеклышко и уже затем сама лампа. Вместо нее необходимо установить исправную лампу с теми же характеристиками, установить защитное стеклышко и стопорное кольцо.

**Внимание! Галогеновая лампа имеет сильный нагрев, во избежание ожогов производите замену ламп только при выключенной вытяжке.**

**Замена ламп и угольных фильтров не входит в гарантийное обслуживание.**



# ИНСТРУКЦИЯ ПО УСТАНОВКЕ ВЫТЯЖКИ

## УСТАНОВКА ВЫТЯЖКИ

Только квалифицированный специалист имеет право устанавливать и подключать вытяжку к электросети.

Не рекомендуется начинать монтаж вытяжки и снимать с нее защитную пленку, пока Вы не убедитесь в ее технической исправности путем подключения ее к электрической сети и проверки всех ее функций.

Для этого следует разместить корпус вытяжки (№2, Рис. 1), не подсоединяя к нему декоративных коробов воздуховода (№ 5,6, Рис. 1), таким образом, чтобы тыльная сторона корпуса оказалась на столе или на полу, а переключатель режимов работы вытяжки, находящийся на лицевой панели, был бы обращен в сторону проверяющего. Далее вытяжка подключается к электросети и производится ее проверка. Если вытяжка работает исправно во всех режимах, то можно приступить к ее монтажу, если нет, то необходимо обратиться в организацию, в которой Вы приобрели вытяжку, или в гарантийную мастерскую.

**Защитную пленку с вытяжек из нержавеющей стали рекомендуется снимать только после окончания монтажа.**

**Напоминаем, что высота установки вытяжки над электрической плитой должна быть не менее 65 см, а над газовыми горелками не менее 75 см.**

1. Прежде чем приступать к сверлению отверстий под дюбели в стене, необходимо произвести разметку, для чего приложите

поставляемый бумажный шаблон (вкладыш в середине инструкции) к стене. Точка F, расположенная на шаблоне, должна быть на высоте 100 см от электрической варочной поверхности или на высоте 110 см от газовой варочной поверхности. Выровняйте шаблон по уровню. Наметьте точки (А и В) на стене.

2. Просверлите отверстия диаметром 10 мм. В точках (А и В). Глубина отверстия должна соответствовать длине дюбеля (40 мм).

3. Возьмите установочные винты М6х45, наденьте на них металлические дюбеля таким образом, чтобы разрезная часть была направлена в сторону головки винта, и установите их в просверленные вами отверстия в стене А и В резьбовой частью наружу (рис.9).

4. Установите пластмассовый переходной фланец (если он не установлен) зафиксировав его 4 саморезами 4х10.

5. Поставьте корпус вытяжки на опорные точки А и В согласно прилагаемого рисунка (рис.9).

Затяжку гаек производить с полным прижатием корпуса вытяжки к стене с максимальным усилием, до полной фиксации крепежа в стене.

6. Если вытяжка будет работать в режиме отвода воздуха в вентиляционную шахту, то необходимо один конец гибкого воздуховода диаметром 153 мм (в комплект входит гибкий воздуховод длиной 2м, при необходимости более длинного, он приобретается отдельно) одеть на переходной фланец, предварительно промазав место стыковки герметиком, и закрепить его с помощью хомута (приобретается отдельно).

Напоминаем, что нельзя использовать воздуховод с меньшим диаметром, чем 153 мм. (см. стр.3)

Второй конец гибкого воздуховода необходимо соединить с вентиляционным отверстием в стене. Следует учитывать, что чем

# ИНСТРУКЦИЯ ПО УСТАНОВКЕ ВЫТЯЖКИ

короче и прямее (без изгибов) гибкий воздуховод, тем выше производительность, меньше шум и тем меньше вибрация вытяжки.

Если вытяжка будет работать в режиме рециркуляции, гибкий воздуховод не используется.

7. Сделайте разметку для крепления планки внутреннего декоративного кожуха, точки С, D на рис.9.

8. Просверлить 2 отверстия диаметром 6 мм.

9. В просверленные отверстия установить 2 дюбеля и привернуть планку для крепления декоративного кожуха.

10. Перед установкой декоративных кожухов следует подключить вытяжку к электрической сети.

11. Поместите внутреннюю часть кожуха в наружную. Установите наружную часть кожуха на корпус вытяжки.

12. Внутреннюю часть кожуха поднимите вверх до совмещения узлов крепления кожуха и планки крепления декоративного кожуха и соедините их.

## ПОДКЛЮЧЕНИЕ К ЭЛЕКТРОСЕТИ

Вытяжка подключается к электросети напряжением 220-230 В, 50 Гц.

**Во избежание поражения электрическим током вытяжка должна включаться в розетку с заземлением.**

**Категорически запрещается обрезать вилку при монтаже вытяжки.**

**При повреждении электрического шнура, его замену производит квалифицированный специалист сервисной службы.**

С целью дополнительной защиты вытяжки от перепадов напряжения в сети рекомендуется подключать ее через дополнительный автоматический выключатель 6 А.

**Вытяжка установлена.  
Включайте ее и пользуйтесь на здоровье!**

# ИНСТРУКЦИЯ ПО УСТАНОВКЕ ВЫТЯЖКИ

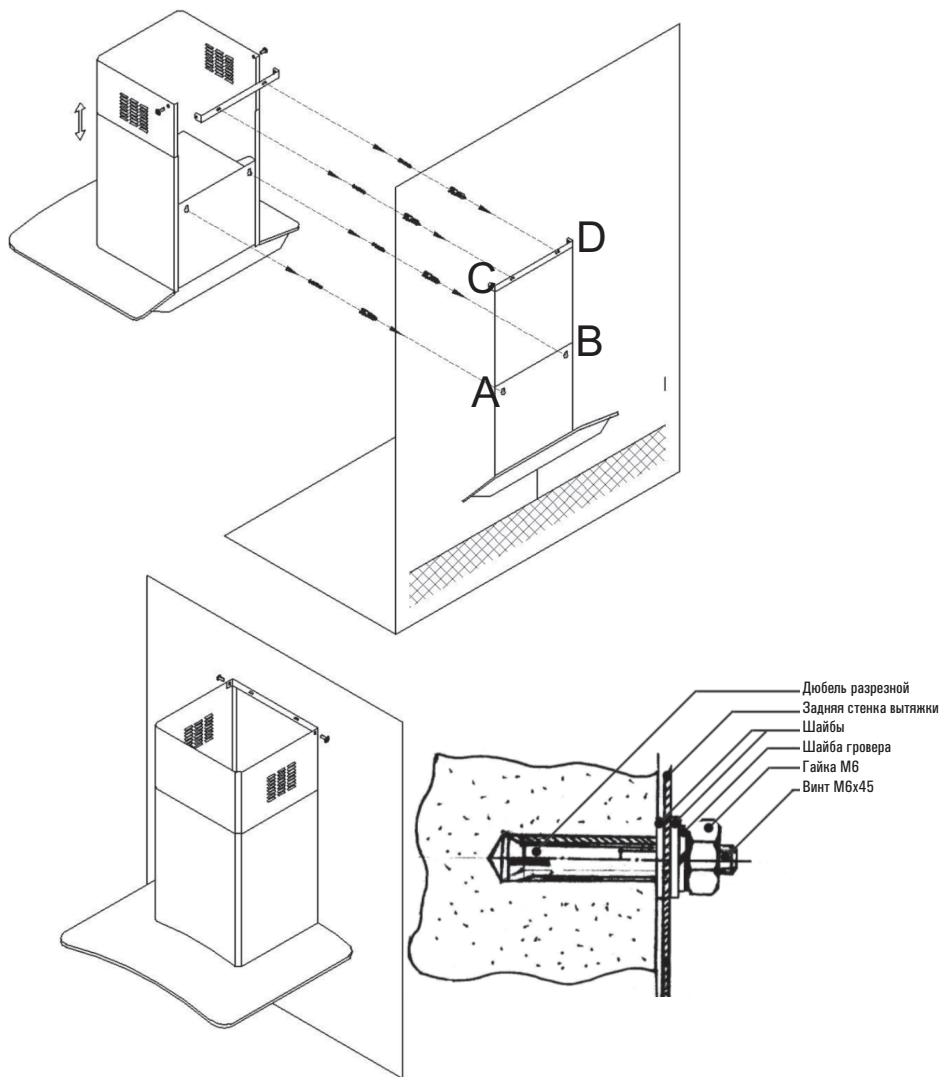


Рис.9

# ВОЗМОЖНЫЕ НЕИСПРАВНОСТИ ВЫТЯЖКИ

## ВОЗМОЖНЫЕ НЕИСПРАВНОСТИ И СПОСОБЫ ИХ УСТРАНЕНИЯ

	Проверить электрические соединения	Проверить включен ли мотор	Проверить выключатель лампы (должен быть включен)	Проверить алюминиевый фильтр (мыть 1 раз в 1,5 2 месяца)	Проверить розетку есть ли в ней напряжение	Проверить лампы	Проверить трубу выхода воздуха (должна быть тяга)	Проверить угольный фильтр (замена производится 1 раз в 3-4 месяца)
Вытяжка не работает	●	●			●			
Не горит лампа	●		●		●	●		
Уменьшилась производительность вытяжки				●			●	●
Вытяжка стала работать громче				●			●	
В режиме рециркуляции слабо выводится воздух				●				●

Если Вы не в состоянии определить или устранить проблему, то Вы можете обратиться в наш **Сервисный Центр**. Запишите название модели, заводской номер (указан на табличке, находящейся внутри корпуса вытяжки) и дату покупки вытяжки, так как эти сведения потребуются **Сервисному Центру**.

# ТЕХНИЧЕСКИЕ ХАРАКТЕРИСТИКИ

---

## ТЕХНИЧЕСКИЕ ХАРАКТЕРИСТИКИ

Модель:	Капелла, Капелла display, Капелла sensor
Ширина вытяжки, мм:	600 / 900
Длина (глубина) вытяжки, мм:	480
Высота (мин-макс) вытяжки, мм:	490 - 880
Напряжение в сети, В:	220 - 230; 50 Hz
Потребляемая мощность, Вт:	
Двигатель:	198 Вт
Лампы:	2x20 с трансформатором 12В
Производительность, м <sup>3</sup> /ч:	мин-макс (490 - 760)
Вес, кг:	17 / 20

# ДЛЯ ЗАМЕТОК

---



SHINDODOMESTIC Corp.

Head Office: 8th Floor, Hojing Bldg., 1327-35 Seocho-Dong, Seocho-Ku, Seoul, Korea

Manufactured: 11 Xingda 3rd Road Chengzhong Industry Area, YongKang, Zhejiang prov, China

Центральный офис: 8й этаж, Ходжинг билдинг, 1327-35, Сеочо-Донг, Сеочо-Ку, Сеул, Корея

Произведено: 11 Синда, 3я улица, Индустриальный район ЧенЖун, Юннан,  
провинция Джецзян, КНР

