



ВЫСОКОКЛАССНАЯ  
МЕБЕЛЬ ДЛЯ ВАШЕГО  
**ДОМАШНЕГО  
КИНОТЕАТРА**



**Avion** <sup>TM</sup> 8527 & 8529  
Руководство по сборке

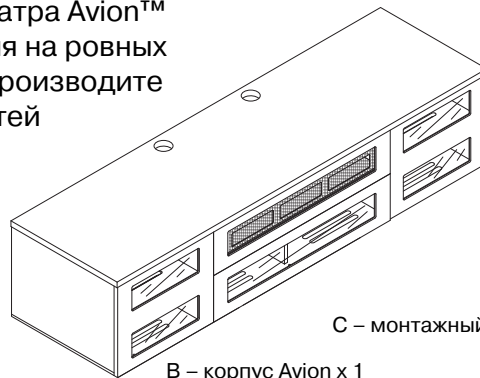
# Мебель для домашнего кинотеатра Avion™

Конструкция вашей мебели для домашнего кинотеатра Avion™ предусматривает простоту сборки. Во избежание ущерба внимательно изучите данную инструкцию.

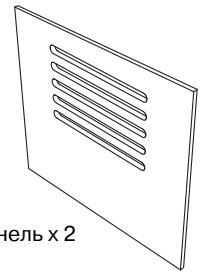
## Размещение и эксплуатация

Мебель для домашнего кинотеатра Avion™ предназначена для размещения на ровных поверхностях в помещениях. Производите очистку стеклянных поверхностей с помощью стеклоочистителя, а стальных и деревянных деталей с помощью влажной ткани.

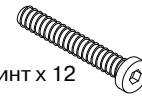
Разработано дизайн-студией BDI. Avion™ является торговой маркой Becker Designed, Inc. Все права защищены. 2005 Becker Designed, Inc.



В – корпус Avion x 1



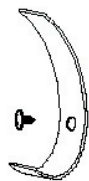
А – тыловая панель x 2



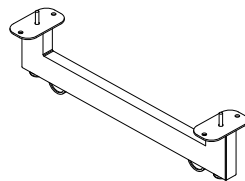
С – монтажный винт x 12



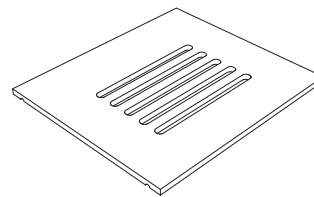
Шестигранный ключ средний x 1



Хомут Velcro x 5



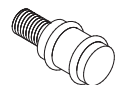
Е – металлические ножки x 3



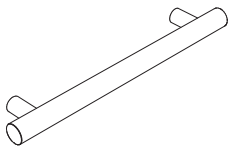
F – регулируемая полка x 2



Шестигранный ключ малый x 1



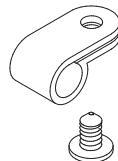
G – полочный крепеж x 8



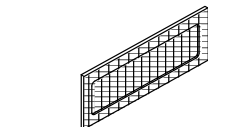
H – ручка x 4



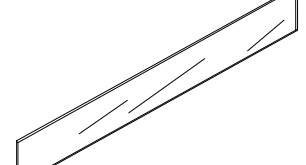
I – винт ручки x 8



J – проводной зажим и винт x 2



K – вставка для панели громкоговорителей x 2



L – вставляемая стеклянная панель x 1

## Шаг 1

### Распакуйте и идентифицируйте детали, перечисленные на предыдущей странице

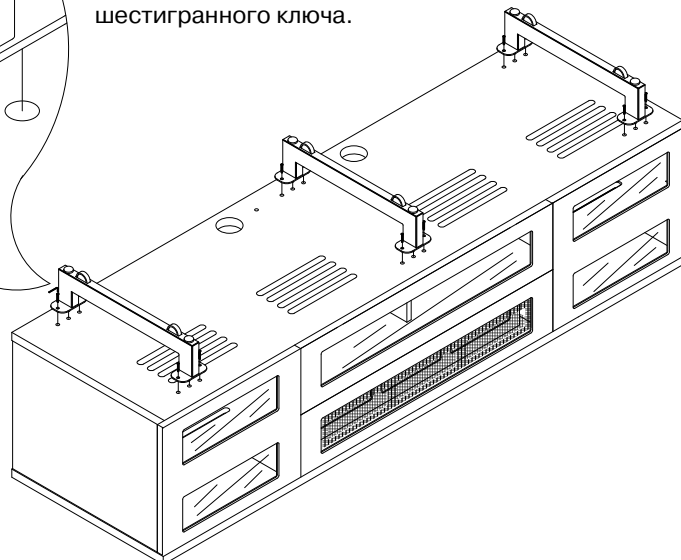
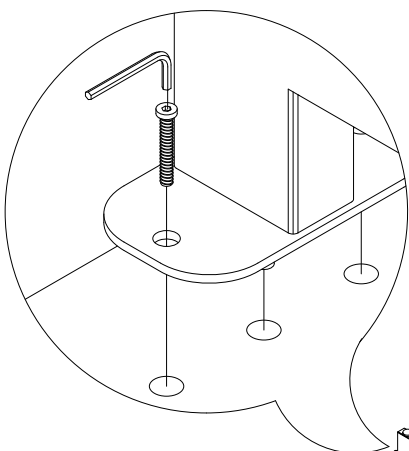
Сборку конструкции следует производить на мягкой поверхности, например, на ковре. Если какие-либо детали отсутствуют или повреждены, обратитесь в контактное Бюро обслуживания BDI по адресу: [customerservice@bdiusa.com](mailto:customerservice@bdiusa.com)

### Установка ножек.

Прежде всего удалите из корпуса все внутренние компоненты, включая полки, бокс для аппаратуры, ножки и дополнительные вставляемые панели (стеклянную и для громкоговорителей).

### Аккуратно переверните корпус основанием вверх (В) (Шаг 1).

С помощью шестигранного ключа (D) привинтите металлические ножки (E) к основанию корпуса монтажными винтами (C). \*Примечание: Каждая из металлических ножек оснащена регуляторами уровня, регулировка которых может быть произведена изнутри корпуса с помощью малого шестигранного ключа.



## Шаг 2

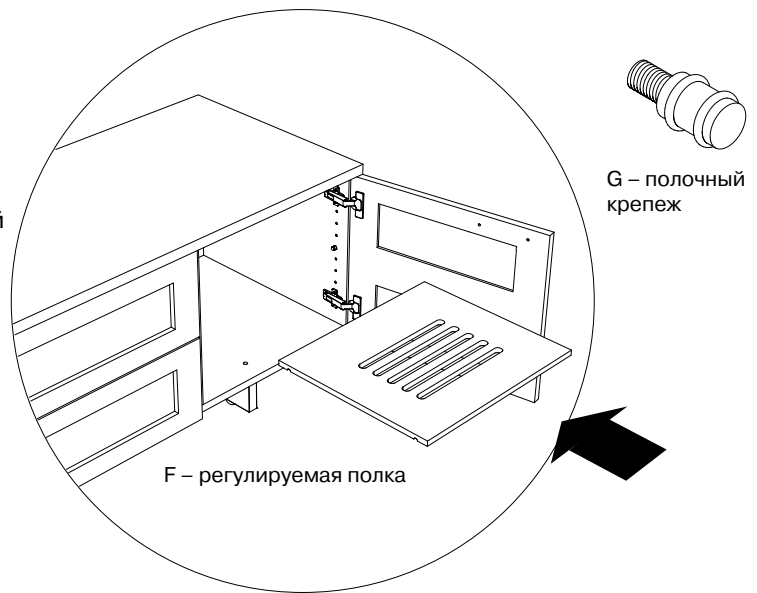
### Крепеж для регулируемой полки (G)

может быть перемещен в зависимости от высоты компонентов вашей системы, что позволит вам приподнять или опустить регулируемую полку на желаемый уровень.

### Установите регулируемую полку (F)

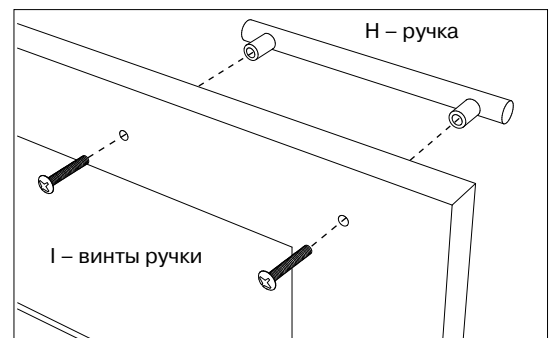
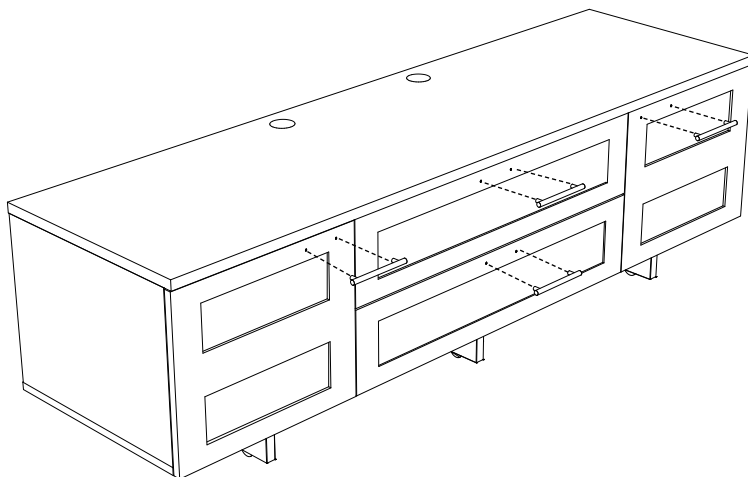
внутри левого и правого отделений корпуса.

\*Примечание: для размещения регулируемой полки внутри корпуса ее нужно наклонить, чтобы она прошла в дверцу.



## Шаг 3

Прикрепите ручки (H) к дверям и секциям с помощью винтов (I). Для выполнения этой операции желательно использовать отвертку Philips.

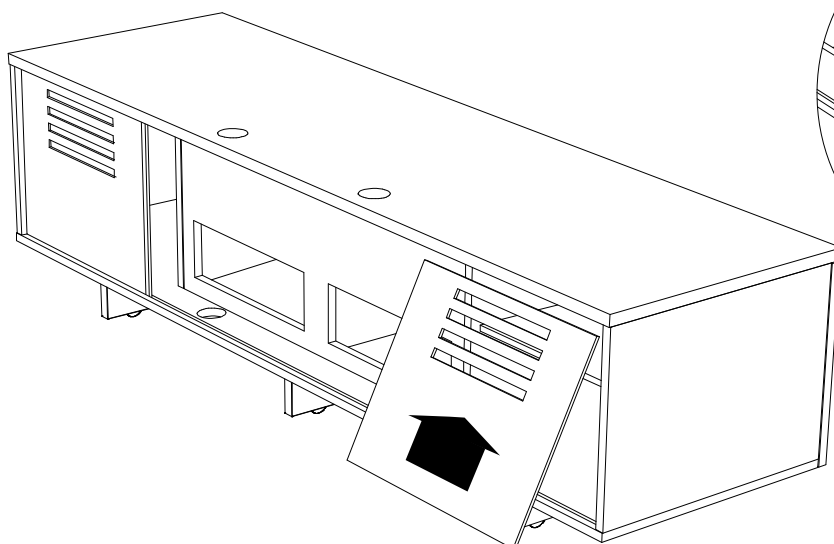


Детали: дверца, вид изнутри.

## Шаг 4

Установите обе тыловые панели (A) на задней части корпуса.

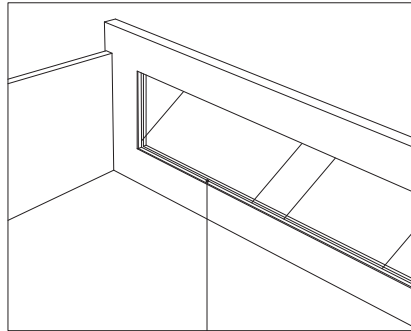
Примечание: для вашего удобства в качестве укладчиков кабелей в комплекте имеются хомуты Velcro.



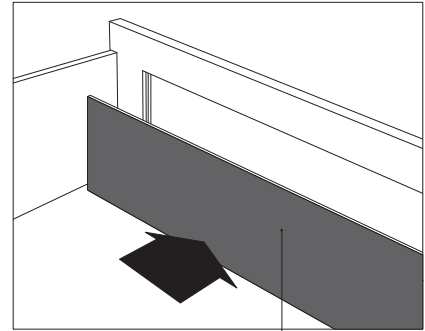
## Шаг 5

### Возможность установки панели из стекла/для громкоговорителей.

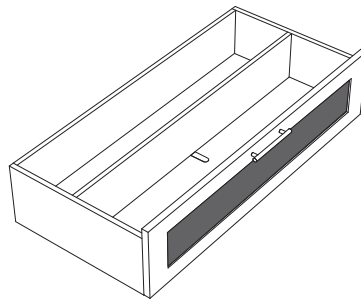
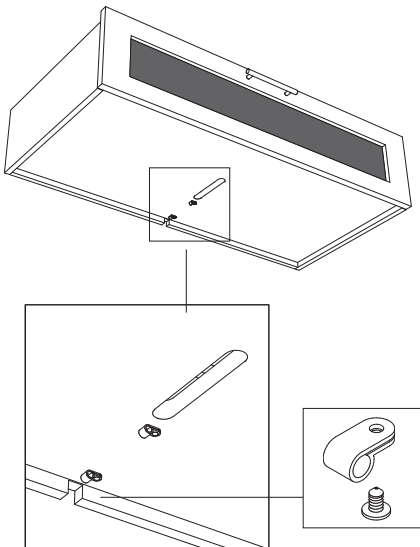
В зависимости от ваших потребностей, можно заменить защитную панель громкоговорителя центрального канала стеклянной панелью (L). Можно также заменить верхнюю стеклянную панель, расположенную в левой и правой дверцах корпуса на вставляемую панель для громкоговорителей (K). Для этого, удалите резиновый уплотнитель с 4 сторон стеклянной/тканевой вставляемой панели, а затем удалите саму панель.



\*Удалите резиновый уплотнитель и стеклянную панель.



\*Замените вставляющуюся панель.



J – проводной зажим и винт

## Шаг 6

### Укладка кабеля громкоговорителя центрального канала.

Если вы намерены использовать верхний/центральный выдвижной ящик корпуса для размещения громкоговорителя центрального канала, в дне выдвижного ящика имеются отверстия, позволяющие осуществить прокладку кабеля через дно выдвижного ящика. Чтобы делать это, установите (J - пластиковые проводные зажимы) с помощью отвертки Philips. \*Примечание: центральная перегородка является регулируемой. Хомуты Velcro входят в комплект поставки и могут быть использованы для укладки кабелей.

Трехсекционный Корпус - модель 8527	Двухсекционный корпус - модель 8528	Четырехсекционный корпус - модель 8529
22.5 В x 65" Ш x 22" Г	31" В x 40" Ш x 22" Г	22.5 В x 80" Ш x 22" Г
Для плоскочелюстных телевизоров, а также для телевизоров обратной проекции/DLP с диагональю экрана вплоть до 60", при размещении телевизора поверх корпуса, и плоскочелюстных телевизоров с диагональю вплоть до 50", если используется опциональная монтажная система (Модель 8540)	Для плоскочелюстных телевизоров с диагональю экрана вплоть до 32" при размещении телевизора поверх корпуса или для плазменной панели любого размера, закрепленной на стене.	Для плоскочелюстных телевизоров, а также для телевизоров обратной проекции/DLP с диагональю экрана вплоть до 70", при размещении телевизора поверх корпуса, и плоскочелюстных телевизоров с диагональю вплоть до 60", если используется опциональная монтажная система (Модель 8540)
<b>Плоскочелюстная монтажная система Модель 8540</b>		
53" В x 20.5" Ш x 3" Г		
Модель 8529 изображена с опциональной монтажной системой для плоскочелюстных телевизоров, которая подходит для размещения большинства устройств.		