

FS-2100D/FS-2100DN
FS-4100DN/FS-4200DN/FS-4300DN

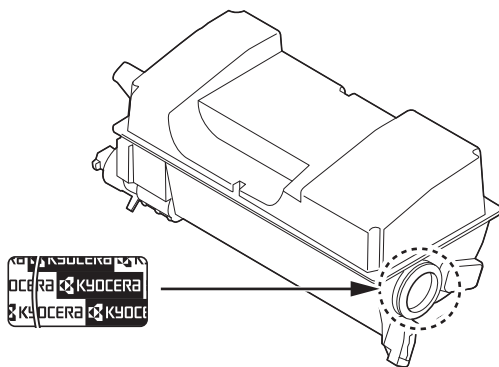


Данное руководство по эксплуатации предназначено для моделей FS-2100D, FS-2100DN, FS-4100DN, FS-4200DN и FS-4300DN.

Настоящее руководство содержит сведения по эксплуатации и техобслуживанию аппарата, а также описание несложных действий по устранению возникающих неполадок и поддержанию аппарата в исправном состоянии.

Рекомендуется использовать только расходные материалы нашей торговой марки. Мы не несем ответственности за любое повреждение, вызванное использованием в этом аппарате расходных материалов других производителей.

Наличие этикетки, изображенной на рисунке, означает, что расходные материалы принадлежат нашей товарной марке.



Руководства, входящие в комплект поставки

В комплект поставки аппарата входят следующие инструкции. Обращайтесь к ним по мере необходимости.


Quick Installation Guide	Описывает процедуру установки машины.
Safety Guide	Предоставляет информацию по безопасности и предостережения относительно установки и эксплуатации аппарата. Обязательно прочитайте это руководство перед использованием данного аппарата.
Safety Guide (FS-2100D/ FS-2100DN/FS-4100DN/ FS-4200DN/FS-4300DN)	Описывает место для установки аппарата, этикетки с предостережениями и другую информацию. Обязательно прочитайте это руководство перед использованием данного аппарата.


Диск Product Library

Руководство по эксплуатации (данный документ)	Описывает метод загрузки бумаги, основные процедуры печати, а также поиск и устранение неисправностей.
Command Center RX User Guide	Описывает процесс доступа к аппарату с компьютера с помощью веб-браузера для проверки и изменения настроек.
Printer Driver User Guide	Описывает установку драйвера принтера и использование функций принтера.
KYOCERA Net Direct Print Operation Guide	Описывает использование функции печати PDF-файлов без запуска Adobe Acrobat или Reader.
KYOCERA Net Viewer User Guide	Описывает, как осуществлять мониторинг системы сетевой печати с помощью KYOCERA Net Viewer.
Card Authentication Kit (B) Operation Guide	Описывает аутентификацию аппарата с помощью идентификационной карты.
Data Security Kit (E) Operation Guide	Описывает, как устанавливать и настраивать Data Security Kit.
PRESCRIBE Commands Technical Reference	Описывает собственный язык принтера (команды PRESCRIBE).
PRESCRIBE Commands Command Reference	Описывает функции команд PRESCRIBE и управление каждым типом эмуляции.

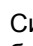
Условные обозначения по технике безопасности


Разделы настоящего руководства и компоненты аппарата, отмеченные специальными предупреждающими символами, призваны обратить внимание пользователя на возможную опасность как для него самого, так и для других людей и окружающих объектов, связанную с эксплуатацией данного аппарата, а также обеспечить правильную и безопасную его эксплуатацию. Символы и их описания приведены ниже.


 **ПРЕДУПРЕЖДЕНИЕ:** Предупреждает о возможности получения тяжелой травмы или даже гибели при недостаточном внимании или несоблюдении соответствующих правил.


 **ВНИМАНИЕ:** Предупреждает о возможности получения травмы или механического повреждения аппарата при недостаточном внимании или несоблюдении соответствующих правил.


Символы


Символ  показывает, что соответствующий раздел включает в себя предупреждения относительно безопасности. Знаки внутри символа призваны привлечь внимание пользователя.


 ... [Общее предупреждение]


 ... [Предупреждение о высокой температуре]


Символ  указывает, что соответствующий раздел содержит информацию о запрещенных действиях. Внутри символа приводится условное обозначение запрещенного действия.


 ... [Предупреждение о запрещенном действии]

 ... [Демонтаж запрещен]


Символ  указывает, что соответствующий раздел содержит информацию о действиях, которые должны быть выполнены. Внутри символа приводится условное обозначение обязательного действия.

 ... [Уведомление о требуемом действии]

 ... [Извлеките шнур питания из розетки]

 ... [Always connect the machine to an outlet with a ground connection] (Всегда подключайте принтер к розетке с надлежащим заземлением)

В случае, если предупреждения по технике безопасности в данном руководстве напечатаны неразборчиво или в случае потери самого руководства, обратитесь к представителю сервисной службы и закажите новое руководство (услуга платная).

 **Примечание** Оригинал, имеющий близкое сходство с банковским билетом, может в некоторых необычных случаях копироваться неправильно, так как данный аппарат имеет специальную функцию предотвращения изготовления подделок.

Содержание

Правовая информация и правила техники безопасности

1	Компоненты аппарата	
	Компоненты фронтальной/правой части принтера	1-2
	Компоненты левой части принтера	1-2
	Внутренние компоненты	1-3
	Компоненты задней части принтера	1-4
	Панель управления	1-5
2	Подготовка к использованию	
	Изменение параметров сетевого интерфейса	2-2
	Печать страницы состояния	2-6
	Установка программного обеспечения	2-7
	Монитор состояния	2-13
	Деинсталляция ПО (Windows PC)	2-16
	Command Center RX	2-17
	Включение/выключение питания	2-21
	Функция энергосбережения	2-22
	Загрузка бумаги	2-24
3	Печать	
	Печать из приложений	3-2
	Отмена задания печати	3-3
	Экран настроек печати драйвера принтера	3-4
	Регистрация формата страницы	3-5
	Справка по драйверу для принтера	3-6
	Изменение настроек драйвера принтера по умолчанию (Windows 7)	3-6
	Функции печати	3-7
4	Панель управления	
	Дисплей сообщений	4-2
	Клавиши	4-4
	Использование системы выбора меню	4-7
	Установка меню выбора режима	4-9
5	Обслуживание	
	Замена картриджа с тонером	5-2
	Замена бункера отработанного тонера	5-6
	Очистка принтера	5-8
	Длительное неиспользование и перемещение принтера	5-10
6	Поиск и устранение неисправностей	
	Общие инструкции	6-2
	Проблемы с качеством печати	6-4
	Сообщения об ошибках	6-6
	Извлечение застрявшей бумаги	6-18
	Приложение	
	Об опциях	A-2
	Бумага	A-3
	Характеристики	A-14
	Алфавитный указатель	

Правовая информация и правила техники безопасности



ВНИМАНИЕ МЫ НЕ НЕСЕМ ОТВЕТСТВЕННОСТИ НИ ЗА КАКИЕ ПОВРЕЖДЕНИЯ, ПРИЧИНОЙ КОТОРЫХ СТАЛА НЕПРАВИЛЬНАЯ УСТАНОВКА АППАРАТА.

Примечание относительно программного обеспечения

ПРОГРАММНОЕ ОБЕСПЕЧЕНИЕ, ИСПОЛЬЗУЕМОЕ В НАСТОЯЩЕМ ПРИНТЕРЕ, ДОЛЖНО ПОДДЕРЖИВАТЬ ЕГО РЕЖИМ ЭМУЛЯЦИИ. Настройки принтера, установленные на заводе, позволяют эмулировать PCL или KPDЛ.

Примечание

Информация в данном руководстве может быть изменена без предварительного уведомления. В последующие редакции руководства могут быть добавлены дополнительные страницы. Заранее приносим извинения за возможные технические неточности или типографические ошибки в настоящей редакции руководства.

Изготовитель не несет ответственности ни за какие несчастные случаи, произошедшие в то время, когда пользователь следовал инструкциям, изложенным в данном руководстве. Мы не несем ответственности ни за какие дефекты в микропрограммном обеспечении принтера (содержании его постоянной памяти).

Настоящее руководство, все материалы, приобретаемые или поставляемые с данным аппаратом или связанные с его продажей, защищены авторскими правами. Все права защищены. Копирование или какое-либо иное воспроизводство настоящего руководства полностью или частично, а также любых материалов, являющихся предметом авторского права, без предварительного письменного разрешения корпорации KYOCERA Document Solutions Inc. запрещено. Во всех копиях настоящего руководства в целом или какой-либо его части и во всех материалах, являющихся предметом авторского права, должны содержаться примечания о защите авторских прав, имеющиеся в оригинальных материалах.

В отношении торговых марок

- PRESCRIBE и KPDЛ являются торговыми знаками корпорации Kyocera Corporation.
- Microsoft, Windows, Windows XP, Windows Server 2003, Windows Vista, Windows Server 2008, Windows 7 и Internet Explorer являются зарегистрированными торговыми марками или торговыми марками Microsoft Corporation в США и/или других странах.
- PCL является торговой маркой Hewlett-Packard Company.
- Adobe Acrobat, Adobe Reader и PostScript являются торговыми марками Adobe Systems, Incorporated.
- Ethernet является зарегистрированной торговой маркой Xerox Corporation.
- NetWare является зарегистрированной торговой маркой Novell, Inc.
- IBM является зарегистрированной торговой маркой корпорации International Business Machines Corporation.
- AppleTalk, Bonjour, Macintosh и Mac OS являются торговыми марками Apple Inc., зарегистрированными в США и других странах.
- Все шрифты европейских языков, инсталлированные в этом аппарате, используются согласно лицензионному соглашению с Monotype Imaging Inc.
- Helvetica, Palatino и Times являются зарегистрированными торговыми марками Linotype GmbH.
- ITC Avant Garde Gothic, ITC Bookman, ITC ZapfChancery и ITC ZapfDingbats являются зарегистрированными торговыми марками International Typeface Corporation.
- В этом аппарате установлены шрифты UFST™ MicroType® корпорации Monotype Imaging Inc.

Все остальные торговые марки и названия продуктов, упомянутые в настоящем руководстве, являются зарегистрированными торговыми марками или торговыми марками соответствующих компаний. Обозначения ™ и ® в данном руководстве по эксплуатации не используются.

Лицензионные соглашения

GPL/LGPL

Это изделие содержит программное обеспечение GPL (<http://www.gnu.org/licenses/gpl.html>) и/или LGPL (<http://www.gnu.org/licenses/lgpl.html>), входящее в прошивку. Можно получить исходный код, а также разрешается копировать, перераспределять и изменять его в соответствии с условиями GPL/LGPL. Для получения дополнительной информации, в том числе о доступности исходного кода, посетите веб-сайт <http://www.kyoceradocumentsolutions.com/gpl/>.

Open SSL License

Copyright © 1998-2006 The OpenSSL Project. All rights reserved.

Redistribution and use in source and binary forms, with or without modification, are permitted provided that the following conditions are met:

- 1 Redistributions of source code must retain the above copyright notice, this list of conditions and the following disclaimer.
- 2 Redistributions in binary form must reproduce the above copyright notice, this list of conditions and the following disclaimer in the documentation and/or other materials provided with the distribution.
- 3 All advertising materials mentioning features or use of this software must display the following acknowledgment: "This product includes software developed by the OpenSSL Project for use in the OpenSSL Toolkit. (<http://www.openssl.org/>)"
- 4 The names "OpenSSL Toolkit" and "OpenSSL Project" must not be used to endorse or promote products derived from this software without prior written permission.
For written permission, please contact openssl-core@openssl.org.
- 5 Products derived from this software may not be called "OpenSSL" nor may "OpenSSL" appear in their names without prior written permission of the OpenSSL Project.
- 6 Redistributions of any form whatsoever must retain the following acknowledgment: "This product includes software developed by the OpenSSL Project for use in the OpenSSL Toolkit (<http://www.openssl.org/>)"

THIS SOFTWARE IS PROVIDED BY THE OpenSSL PROJECT "AS IS" AND ANY EXPRESSED OR IMPLIED WARRANTIES, INCLUDING, BUT NOT LIMITED TO, THE IMPLIED WARRANTIES OF MERCHANTABILITY AND FITNESS FOR A PARTICULAR PURPOSE ARE DISCLAIMED. IN NO EVENT SHALL THE OpenSSL PROJECT OR ITS CONTRIBUTORS BE LIABLE FOR ANY DIRECT, INDIRECT, INCIDENTAL, SPECIAL, EXEMPLARY, OR CONSEQUENTIAL DAMAGES (INCLUDING, BUT NOT LIMITED TO, PROCUREMENT OF SUBSTITUTE GOODS OR SERVICES; LOSS OF USE, DATA, OR PROFITS; OR BUSINESS INTERRUPTION) HOWEVER CAUSED AND ON ANY THEORY OF LIABILITY, WHETHER IN CONTRACT, STRICT LIABILITY, OR TORT (INCLUDING NEGLIGENCE OR OTHERWISE) ARISING IN ANY WAY OUT OF THE USE OF THIS SOFTWARE, EVEN IF ADVISED OF THE POSSIBILITY OF SUCH DAMAGE.

Original SSLeay License

Copyright © 1995-1998 Eric Young (ey@cryptsoft.com) All rights reserved.

This package is an SSL implementation written by Eric Young (ey@cryptsoft.com). The implementation was written so as to conform with Netscapes SSL.

This library is free for commercial and non-commercial use as long as the following conditions are adhered to. The following conditions apply to all code found in this distribution, be it the RC4, RSA, lhash, DES, etc., code; not just the SSL code. The SSL documentation included with this distribution is covered by the same copyright terms except that the holder is Tim Hudson (tjh@cryptsoft.com).

Copyright remains Eric Young's, and as such any Copyright notices in the code are not to be removed.

If this package is used in a product, Eric Young should be given attribution as the author of the parts of the library used.

This can be in the form of a textual message at program startup or in documentation (online or textual) provided with the package.

Redistribution and use in source and binary forms, with or without modification, are permitted provided that the following conditions are met:

- 1 Redistributions of source code must retain the copyright notice, this list of conditions and the following disclaimer.
- 2 Redistributions in binary form must reproduce the above copyright notice, this list of conditions and the following disclaimer in the documentation and/or other materials provided with the distribution.
- 3 All advertising materials mentioning features or use of this software must display the following acknowledgement:
"This product includes cryptographic software written by Eric Young (eay@cryptsoft.com)"
The word 'cryptographic' can be left out if the routines from the library being used are not cryptographic related :-).
- 4 If you include any Windows specific code (or a derivative thereof) from the apps directory (application code) you must include an acknowledgement:
"This product includes software written by Tim Hudson (tjh@cryptsoft.com)"

THIS SOFTWARE IS PROVIDED BY ERIC YOUNG "AS IS" AND ANY EXPRESS OR IMPLIED WARRANTIES, INCLUDING, BUT NOT LIMITED TO, THE IMPLIED WARRANTIES OF MERCHANTABILITY AND FITNESS FOR A PARTICULAR PURPOSE ARE DISCLAIMED. IN NO EVENT SHALL THE AUTHOR OR CONTRIBUTORS BE LIABLE FOR ANY DIRECT, INDIRECT, INCIDENTAL, SPECIAL, EXEMPLARY, OR CONSEQUENTIAL DAMAGES (INCLUDING, BUT NOT LIMITED TO, PROCUREMENT OF SUBSTITUTE GOODS OR SERVICES; LOSS OF USE, DATA, OR PROFITS; OR BUSINESS INTERRUPTION) HOWEVER CAUSED AND ON ANY THEORY OF LIABILITY, WHETHER IN CONTRACT, STRICT LIABILITY, OR TORT (INCLUDING NEGLIGENCE OR OTHERWISE) ARISING IN ANY WAY OUT OF THE USE OF THIS SOFTWARE, EVEN IF ADVISED OF THE POSSIBILITY OF SUCH DAMAGE.

The licence and distribution terms for any publically available version or derivative of this code cannot be changed. i.e. this code cannot simply be copied and put under another distribution licence [including the GNU Public Licence.]

Monotype Imaging License Agreement

- 1 Software shall mean the digitally encoded, machine readable, scalable outline data as encoded in a special format as well as the UFST Software.
- 2 You agree to accept a non-exclusive license to use the Software to reproduce and display weights, styles and versions of letters, numerals, characters and symbols (Typefaces) solely for your own customary business or personal purposes at the address stated on the registration card you return to Monotype Imaging. Under the terms of this License Agreement, you have the right to use the Fonts on up to three printers. If you need to have access to the fonts on more than three printers, you need to acquire a multi-user license agreement which can be obtained from Monotype Imaging. Monotype Imaging retains all rights, title and interest to the Software and Typefaces and no rights are granted to you other than a License to use the Software on the terms expressly set forth in this Agreement.
- 3 To protect proprietary rights of Monotype Imaging, you agree to maintain the Software and other proprietary information concerning the Typefaces in strict confidence and to establish reasonable procedures regulating access to and use of the Software and Typefaces.
- 4 You agree not to duplicate or copy the Software or Typefaces, except that you may make one backup copy. You agree that any such copy shall contain the same proprietary notices as those appearing on the original.
- 5 This License shall continue until the last use of the Software and Typefaces, unless sooner terminated. This License may be terminated by Monotype Imaging if you fail to comply with the terms of this License and such failure is not remedied within thirty (30) days after notice from Monotype Imaging. When this License expires or is terminated, you shall either return to Monotype Imaging or destroy all copies of the Software and Typefaces and documentation as requested.
- 6 You agree that you will not modify, alter, disassemble, decrypt, reverse engineer or decompile the Software.
- 7 Monotype Imaging warrants that for ninety (90) days after delivery, the Software will perform in accordance with Monotype Imaging-published specifications, and the diskette will be free from defects in material and workmanship. Monotype Imaging does not warrant that the Software is free from all bugs, errors and omissions.

The parties agree that all other warranties, expressed or implied, including warranties of fitness for a particular purpose and merchantability, are excluded.

- 8 Your exclusive remedy and the sole liability of Monotype Imaging in connection with the Software and Typefaces is repair or replacement of defective parts, upon their return to Monotype Imaging.

In no event will Monotype Imaging be liable for lost profits, lost data, or any other incidental or consequential damages, or any damages caused by abuse or misapplication of the Software and Typefaces.

- 9 Massachusetts U.S.A. law governs this Agreement.
- 10 You shall not sublicense, sell, lease, or otherwise transfer the Software and/or Typefaces without the prior written consent of Monotype Imaging.
- 11 Use, duplication or disclosure by the Government is subject to restrictions as set forth in the Rights in Technical Data and Computer Software clause at FAR 252-227-7013, subdivision (b)(3)(ii) or subparagraph (c)(1)(ii), as appropriate. Further use, duplication or disclosure is subject to restrictions applicable to restricted rights software as set forth in FAR 52.227-19 (c)(2).
- 12 You acknowledge that you have read this Agreement, understand it, and agree to be bound by its terms and conditions. Neither party shall be bound by any statement or representation not contained in this Agreement. No change in this Agreement is effective unless written and signed by properly authorized representatives of each party. By opening this diskette package, you agree to accept the terms and conditions of this Agreement.

Compliance and Conformity

This equipment has been tested and found to comply with the limits for a Class B digital device, pursuant to Part 15 of the FCC Rules. These limits are designed to provide reasonable protection against harmful interference in a residential installation. This equipment generates, uses and can radiate radio frequency energy and, if not installed and used in accordance with the instructions, may cause harmful interference to radio communications. However, there is no guarantee that interference will not occur in a particular installation. If this equipment does cause harmful interference to radio or television reception, which can be determined by turning the equipment off and on, the user is encouraged to try to correct the interference by one or more of the following measures:

- Reorient or relocate the receiving antenna.
- Increase the separation between the equipment and receiver.
- Connect the equipment into an outlet on a circuit different from that to which the receiver is connected.
- Consult the dealer or an experienced radio/TV technician for help.
- The use of a non-shielded interface cable with the referenced device is prohibited.

CAUTION — The changes or modifications not expressly approved by the party responsible for compliance could void the user's authority to operate the equipment.

This device complies with Part 15 of FCC Rules.

Operation is subject to the following two conditions; (1) this device may not cause interference, and (2) this device must accept any interference, including interference that may cause undesired operation of the device.

* The above warning is valid only in the United States of America.

Интерфейсные разъемы

ВАЖНО Перед подсоединением или отсоединением интерфейсного кабеля убедитесь, что питание принтера отключено. Для защиты внутренних электронных частей принтера от статического электричества, которое может поступать от интерфейсных разъемов, закройте каждый разъем поставляемым защитным колпачком.



Примечание Используйте экранированные интерфейсные кабели.

Canadian Department of Communications Compliance Statement

This Class B digital apparatus complies with Canadian ICES-003.

Avis de conformité aux normes du ministère des Communications du Canada

Cet appareil numérique de la classe B est conforme à la norme NMB-003 du Canada.

Функция управления энергосбережением

Для сокращения потребления энергии в режиме ожидания устройство оборудовано функцией контроля энергосбережения для перехода в **режим ожидания**, в котором потребление энергии автоматически уменьшается до минимума по прошествии определенного времени с момента последнего использования устройства. Подробнее см. раздел *Функция энергосбережения на стр. 2-22*.

Режим ожидания

Устройство автоматически входит в режим ожидания через 1 минуту после последнего использования. Длительность простоя до перехода в режим ожидания может быть увеличена. Для получения более подробной информации обратитесь к *Руководство по эксплуатации (на английском языке)*

Существует два режима ожидания: Быстрое восстановление и энергосберегающий режим. Настройка по умолчанию — энергосберегающий режим.

Режим быстрого восстановления

Режим восстановления после ожидания действует быстрее, чем энергосберегающий режим. Кроме того, аппарат автоматически выходит из ожидания и начинает печать при обнаружении задания.

Энергосберегающий режим

Обеспечивает возможность еще большего сокращения потребления энергии, чем режим быстрого восстановления.

Таймер выключения питания

Если принтер не используется в режиме ожидания, питание будет автоматически отключено. Таймер выключения питания используется для установки времени задержки перед выключением питания. Заводская настройка времени задержки перед выключением питания — 1 час.

Двусторонняя печать

Для этого принтера двусторонняя печать является стандартной функцией. Например, печать двух односторонних оригиналов на один лист бумаги с обеих сторон позволяет сократить расход бумаги.

Печать в двустороннем режиме сокращает потребление бумаги и помогает сохранить лесные ресурсы. Использование режима двусторонней печати также приводит к уменьшению закупок бумаги и, следовательно, к снижению расходов. Рекомендуется в аппаратах, поддерживающих функцию двусторонней печати, использовать этот режим по умолчанию.

Экономия ресурсов — бумага

Для сохранения и экологичного использования лесных ресурсов рекомендуется использовать как переработанную, так и чистую бумагу, сертифицированную в рамках инициатив по рациональному использованию природных ресурсов или маркированную признанными экологическими наклейками, соответствующую EN 12281:2002*1 или стандарту эквивалентного качества.

Данный аппарат также поддерживает печать на бумаге плотностью 64 г/м². Использование такой бумаги, на изготовление которой расходуется меньше сырья, вносит дополнительный вклад в сохранение лесных ресурсов.

*1: EN12281:2002 "Бумага для печати и офиса — требования к бумаге для получения изображений с помощью сухого тонера"

Ваш представитель по продажам или обслуживанию может предоставить вам информацию о рекомендованных типах бумаги.

Экологические преимущества "управления режимом электропитания"

Чтобы снизить энергопотребление в случае простоя, аппарат оснащен функцией управления режимом питания, которая автоматически активирует энергосберегающий режим, если аппарат не используется в течение определенного времени. Хотя аппарату необходимо некоторое время для возврата в режим готовности после энергосберегающего режима, возможно достичь значительного сокращения потребления электроэнергии.

Рекомендуется для работы с аппаратом задать время активации энергосберегающего режима в качестве настройки по умолчанию.

Energy Star (ENERGY STAR®)



Мы в качестве компании-участника международной программы Energy Star® определили, что этот продукт соответствует стандартам, изложенным в международной программе Energy Star®.

ENERGY STAR® — добровольная программа энергосбережения, целью которой является разработка и распространение изделий с высокими показателями энергосбережения, что способствует предотвращению глобального потепления. Приобретая изделия, отвечающие критериям ENERGY STAR®, пользователи могут внести вклад в уменьшение выбросов парниковых газов при использовании изделия и сократить расходы на энергоресурсы.

EN ISO 7779.

Der höchste Schalldruckpegel beträgt 70 dB (A) oder weniger gemäß EN ISO 7779.

EK1-ITB 2000

Das Gerät ist nicht für die Benutzung im unmittelbaren Gesichtsfeld am Bildschirmarbeitsplatz vorgesehen. Um störende Reflexionen am Bildschirmarbeitsplatz zu vermeiden, darf dieses Produkt nicht im unmittelbaren Gesichtsfeld platziert werden.

Окружающая среда

Аппарат предназначен для эксплуатации в следующих условиях окружающей среды:

- Температура: от 10 до 32,5 °C
- Влажность: от 15 до 80 %

Однако неблагоприятные условия окружающей среды могут негативно сказаться на качестве изображения. При размещении аппарата избегайте его установки в следующих местах.

- Избегайте расположения возле окна или там, где он будет подвергаться воздействию прямых солнечных лучей.
- Избегайте расположения в помещениях, где присутствует вибрация.
- Избегайте расположения в помещениях со значительными колебаниями температуры.
- Избегайте мест с прямым воздействием горячего или холодного воздуха.
- Избегайте мест с плохой вентиляцией.

Если пол уязвим для воздействия роликов, то возможно повреждение материала пола при перемещении аппарата после установки.

Во время печати происходит выброс озона, но это количество не наносит никакого вреда здоровью. Однако при использовании аппарата в плохо вентилируемом помещении на протяжении длительного времени или при печати очень большого числа копий возможно появление неприятного запаха. Для обеспечения оптимальных условий при печати рекомендуется хорошо проветривать помещение.

Меры предосторожности при обращении с расходными материалами

Не пытайтесь поджигать детали, содержащие тонер. Искры от пламени могут стать причиной ожогов.

Храните детали, содержащие тонер, в недоступном для детей месте.

В случае просыпания тонера из содержащих его деталей не вдыхайте и не глотайте его, а также не допускайте попадания в глаза и на кожу.

- Если вы вдохнули тонер, перейдите на свежий воздух и тщательно прополощите большим количеством воды. При появлении кашля обратитесь к врачу.
- Если вы проглотили тонер, прополощите рот водой и выпейте 1–2 чашки воды, чтобы разбавить содержимое желудка. При необходимости обратитесь к врачу.
- При попадании тонера в глаза тщательно промойте их водой. При продолжительном дискомфорте в глазах обратитесь к врачу.
- При попадании тонера на кожу помойте ее водой с мылом.

Не пытайтесь открыть детали, содержащие тонер, силой или сломать их.



Другие меры предосторожности

Сдайте использованный контейнер с тонером и контейнер для отработанного тонера по месту приобретения аппарата или в службу поддержки. Переработка или утилизация использованных контейнеров с тонером и контейнеров для отработанного тонера производится в соответствии с установленными нормами.

Храните аппарат, избегая воздействия на него прямых солнечных лучей.

Храните аппарат в месте, где температура остается ниже 40 °С, избегая резких изменений температуры и влажности.

Если аппарат не будет использоваться в течение длительного периода, выньте бумагу из кассеты и универсального лотка, поместите ее обратно в оригинальную упаковку и запечатайте.

Меры безопасности при работе с лазером (Европа)

Лазерное излучение опасно для организма человека. Поэтому лазерное излучение, создаваемое внутри аппарата, герметично закрыто защитным кожухом и наружной крышкой. При правильной эксплуатации аппарата пользователем излучение не проникает за пределы его корпуса.

Настоящий аппарат классифицирован как лазерное изделие класса 1 в соответствии со стандартом IEC 60825-1:2007.

ВНИМАНИЕ Выполнение процедур, не описанных в настоящем руководстве, может привести к опасному радиационному облучению.

Эта наклейка прикреплена на блок лазерного сканера внутри аппарата и находится вне зоны доступа пользователя.

DANGER	• CLASS 3B LASER RADIATION WHEN OPEN. AVOID DIRECT EXPOSURE TO BEAM.
ATTENTION	• CLASSE 3B RAYONNEMENT LASER EN CAS D'OUVERTURE. EXPOSITION DANGEREUSE AU FASCIAU.
VORSICHT	• KLASSE 3B LASERSTRAHLUNG, WENN ABDECKUNG GEÖFFNET. NICHT DEM STRAHL AUSSETZEN.
ATTENZIONE	• CLASSE 3B RADIAZIONE LASER IN CASO DI APERTURA. EVITARE L'ESPOSIZIONE AL FASCIO.
PRECAUCION	• CLASSE 3B RADIACIONE LASER CUANDO SE ABRE. EVITAR EXPONERSE AL RAYO.
VAROI	• AVATTAESSA OLET ALTTIINA LUOKAN 3B LASERSÄTEILYLLÄ. ÄLÄ KATSO SÄTEESEEN.
	警告 ・该产品为3B类激光产品，打开盖子后会有激光辐射， 请避免光束照射。 警告 ・該產品為3B類激光產品，打開蓋子後會有激光輻射， 請避免光束照射。 위험 ・CLASS 3B 가시 레이저광선을 직접 보지마십시오. 警告 ・ここを開くとクラス3Bレーザ光がでます。 ビームを直接見たり、触れないでください。

О данном руководстве по эксплуатации

Настоящее руководство по эксплуатации включает следующие главы.

Глава 1 - Компоненты аппарата

В главе приведены названия компонентов принтера.

Глава 2 - Подготовка к использованию

В главе объясняются подготовка и настройки, которые необходимо выполнить перед использованием, а также способ загрузки бумаги.

Глава 3 - Печать

В этой главе объясняется способ печати с компьютера.

Глава 4 - Панель управления

В этой главе объясняется, как использовать панель управления.

Глава 5 - Обслуживание

В этой главе объясняется, как заменять контейнер для тонера и чистить принтер.

Глава 6 - Поиск и устранение неисправностей

В этой главе объясняется, как устранять сообщения об ошибках, застревание бумаги и другие проблемы.

Приложение

В этом разделе объясняются характеристики и опции принтера.

Условные обозначения

В руководстве использованы следующие условные обозначения.

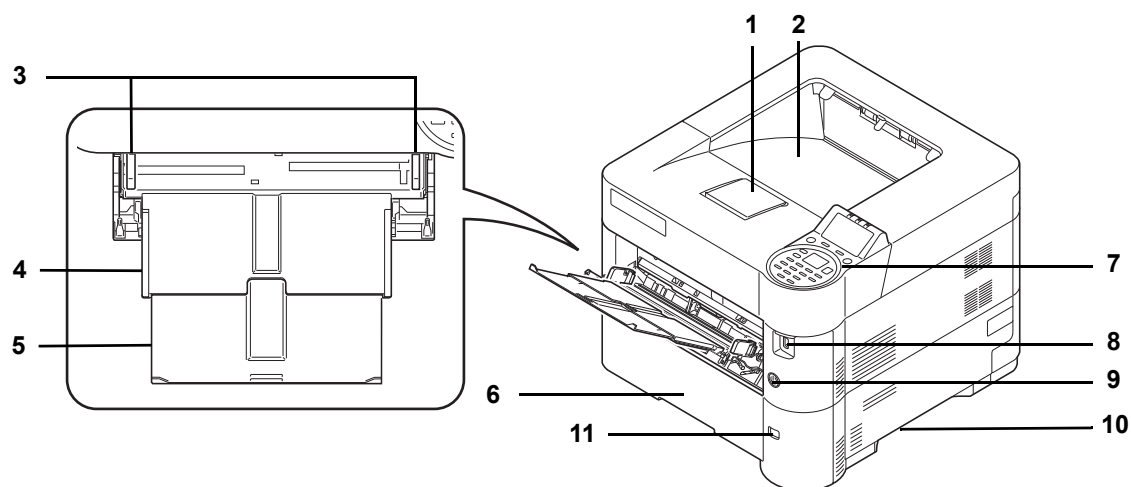
Условное обозначение	Описание	Пример
Курсив	Используется для выделения ключевого слова, фразы или источника дополнительной информации.	Порядок замены картриджа с тонером см. <i>Замена картриджа для тонера на стр. 3-2.</i>
Жирный шрифт	Используется для обозначения кнопок в программном обеспечении.	Для начала печати нажмите ОК .
Жирный со скобками	Используется для обозначения кнопок панели управления.	Нажмите [ОК] , чтобы возобновить печать.
Примечание	Предоставляет дополнительную полезную информацию о функции или режиме.	 Примечание Уточните у сетевого администратора настройки сетевого адреса.
Важно	Используется для предоставления важной информации.	ВАЖНО Проверьте, что бумага не сложена, не смята и не порвана.
Внимание	Используется для выделения сведений, позволяющих предотвратить получение травмы или повреждение аппарата.	 ВНИМАНИЕ Блок термофиксатора, установленный внутри принтера, очень горячий. Во избежание ожогов не дотрагивайтесь до него руками.
Предупреждение	Используется для предупреждения пользователей о возможности травмы.	 ПРЕДУПРЕЖДЕНИЕ При отгрузке принтера снимите и упакуйте блок разработчика в пластиковый пакет и отправьте отдельно от принтера.

1 Компоненты аппарата

В главе рассматриваются следующие темы:

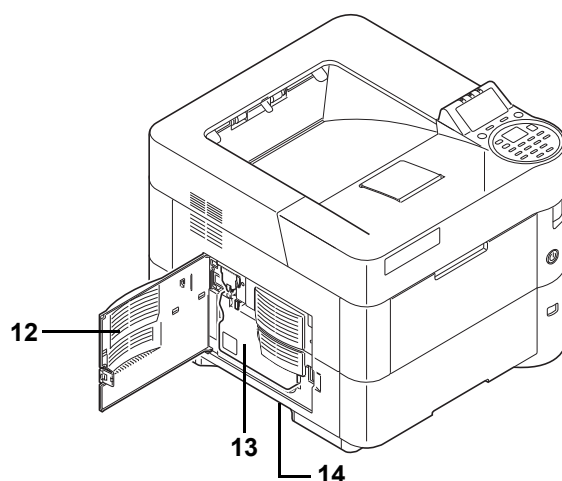
Компоненты фронтальной/правой части принтера	1-2
Компоненты левой части принтера.....	1-2
Внутренние компоненты	1-3
Компоненты задней части принтера	1-4
Панель управления	1-5

Компоненты фронтальной/правой части принтера



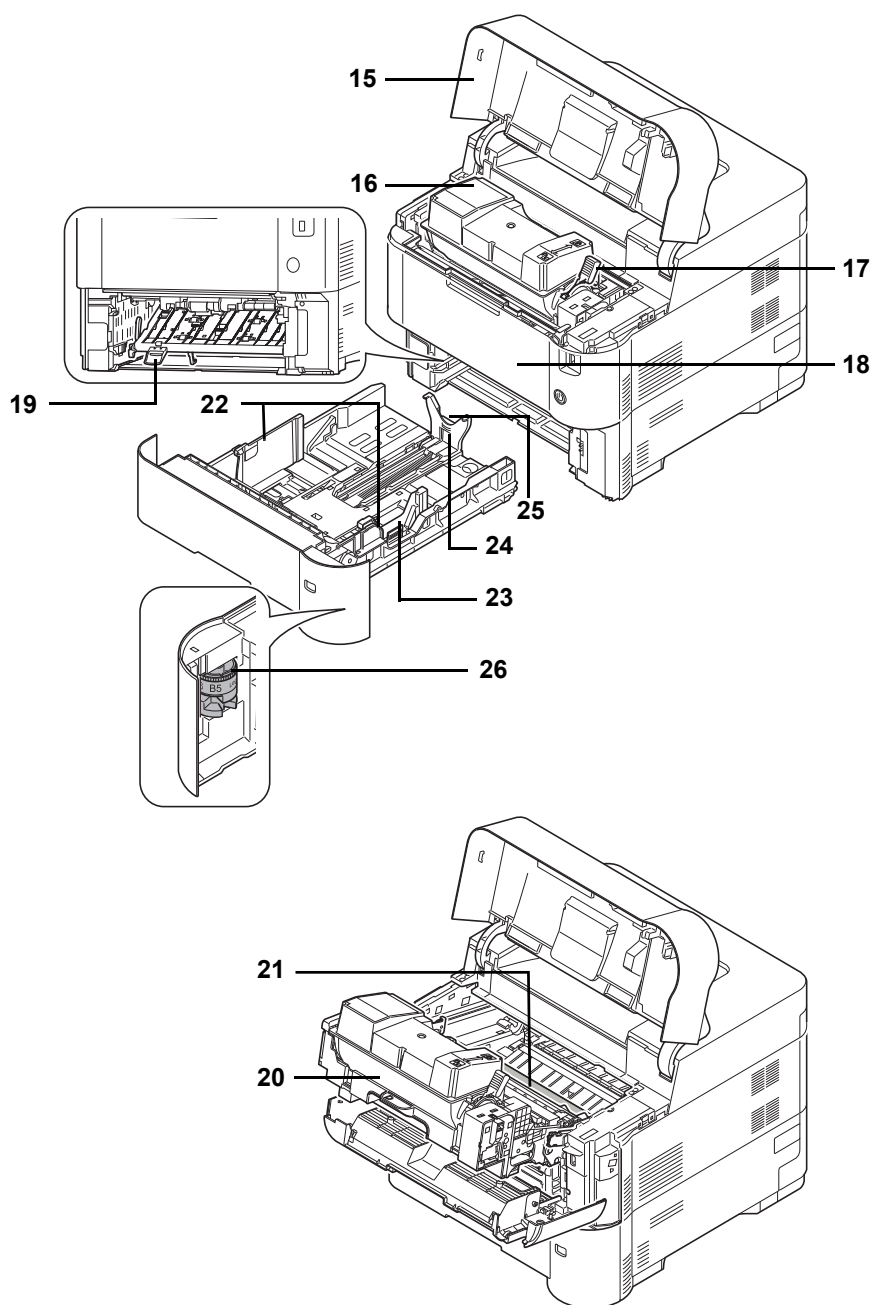
- 1 Стопор бумаги
- 2 Верхний лоток
- 3 Направляющие ширины бумаги (универсальный лоток).
- 4 Универсальный лоток
- 5 Опорная часть универсального лотка
- 6 Кассета 1
- 7 Панель управления
- 8 Слот для подключения памяти USB
- 9 Выключатель питания
- 10 Ручки
- 11 Окно формата бумаги

Компоненты левой части принтера



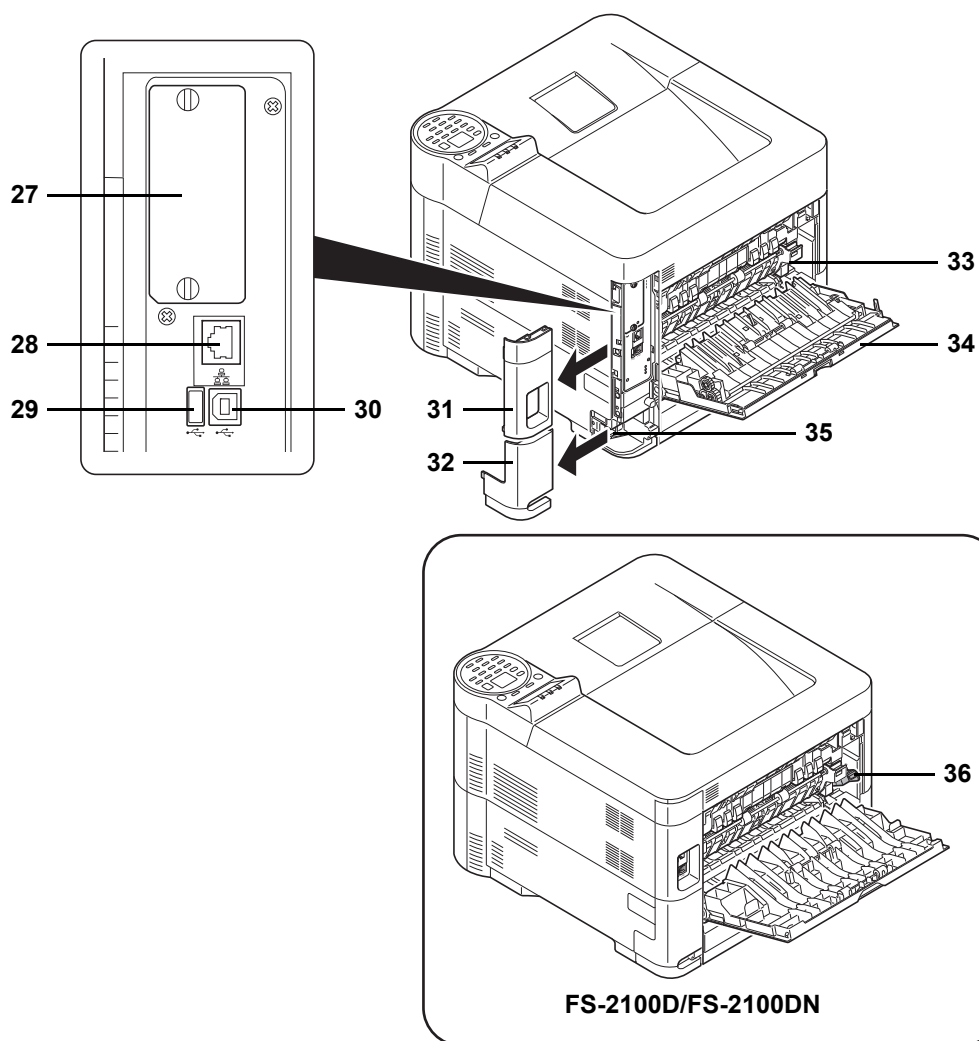
- 12 Левая крышка
- 13 Бункер для отработанного тонера
- 14 Ручки

Внутренние компоненты



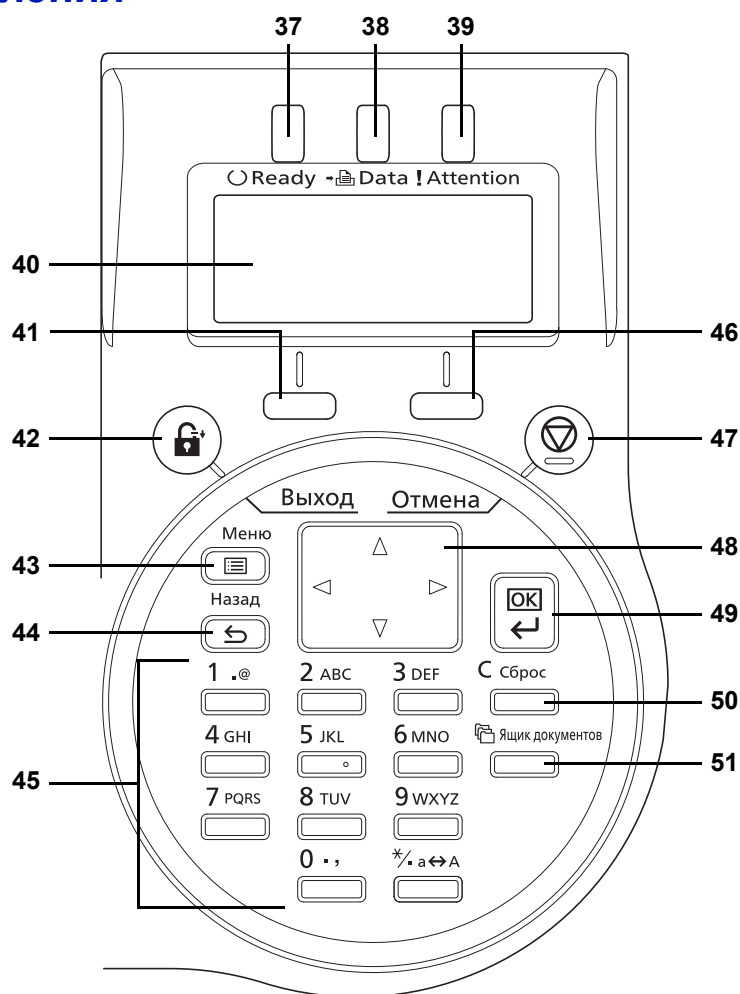
- 15 Верхняя крышка
- 16 Картридж с тонером
- 17 Фиксирующий рычаг
- 18 Передняя крышка
- 19 Двойная передняя крышка
- 20 Узел проявки
- 21 Регистрационный валик
- 22 Направляющие ширины бумаги
- 23 Регулятор ширины бумаги
- 24 Направляющая длины бумаги
- 25 Регулятор длины бумаги
- 26 Диск формата бумаги

Компоненты задней части принтера



- 27 Слот дополнительного интерфейса
- 28 Разъем сетевого интерфейса (только модели, совместимые с сетью)
- 29 USB-порт (для Card Authentication Kit)
- 30 Разъем интерфейса USB
- 31 Крышка интерфейса
- 32 Крышка разъема для шнура питания
- 33 Крышка блока термозакрепления
- 34 Задняя крышка
- 35 Разъем для шнура питания
- 36 Переключатель конвертов (поддерживается на FS-2100D/FS-2100DN.)

Панель управления



- 37 Индикатор Ready
- 38 Индикатор Data
- 39 Индикатор Attention
- 40 Дисплей сообщений
- 41 Клавиша [Левый выбор]
- 42 Клавиша [Выход]
- 43 Клавиша [Меню]
- 44 Клавиша [Назад]
- 45 Цифровая клавиатура
- 46 Клавиша [Правый выбор]
- 47 Клавиша [Отмена]
- 48 Кнопки со стрелками
- 49 Клавиша [OK]
- 50 Клавиша [Сброс]
- 51 Клавиша [Ящик документов]

2 Подготовка к использованию

В главе рассматриваются следующие темы:

Изменение параметров сетевого интерфейса.....	2-2
Печать страницы состояния	2-6
Установка программного обеспечения	2-7
Монитор состояния.....	2-13
Деинсталляция ПО (Windows PC)	2-16
Command Center RX.....	2-17
Включение/выключение питания	2-21
Функция энергосбережения	2-22
Загрузка бумаги	2-24

Изменение параметров сетевого интерфейса


Этот принтер поддерживает протоколы TCP/IP (IPv4), TCP/IP (IPv6), IPP, сервер SSL, протоколы IPSec и уровень безопасности.

В таблице ниже представлены пункты, необходимые для каждой настройки.

Настройте сетевые параметры принтера в соответствии с техническими характеристиками ПК и сетевого окружения.

Меню	Подменю		Настройки	
Сеть	Настройки TCP/IP	TCP/IP	Вкл./выкл.	
		Настройка IPv4	DHCP	Вкл./выкл.
			Автоматическое определение IP	Вкл./выкл.
			IP-адрес	IP-адрес
			Маска подсети	IP-адрес
			Шлюз по умолчанию	IP-адрес
			Vonjour	Вкл./выкл.
		Настройка IPv6	TCP/IP (IPv6)	Вкл./выкл.
			RA(Stateless)	Вкл./выкл.
			DHCPv6	Вкл./выкл.
		Детали протокола	NetBEUI	Вкл./выкл.
			SNMPv3	Вкл./выкл.
			Сервер FTP	Вкл./выкл.
			SNMP	Вкл./выкл.
			SMTP	Вкл./выкл.
			POP3	Вкл./выкл.
	Порт RAW		Вкл./выкл.	
LPD	Вкл./выкл.			
HTTP	Вкл./выкл.			
LDAP	Вкл./выкл.			
	Перезапуск сети	Да/Нет		


Меню	Подменю		Настройки		
Безопасность	Защита сети	WSD-PRINT	Вкл./выкл.		
		Расширенный WSD	Вкл./выкл.		
		Расширенный WSD(SSL)	Вкл./выкл.		
		IPP	Вкл./выкл.		
		Настройка SSL	SSL	Вкл./выкл.	Вкл./выкл.
				Шифрование	AES/DES/3DES
			IPP через SSL		Вкл./выкл.
			HTTPS		Вкл./выкл.
		IPSec		Вкл./выкл.	
		Thin Print	Вкл./выкл.	Вкл./выкл.	
Thin Print через SSL	Вкл./выкл.				
Интерфейс LAN		Авто/10BASE-half/ 10BASE-full/ 100BASE-half/ 100BASE-full/ 1000BASE-T			

 **Примечание** После изменения настроек сети перезапустите сетевую карту устройства. Это необходимо для вступления настроек в действие. Более подробную информацию см. в *Руководство по эксплуатации на английском языке*.

Сетевые настройки

В этом разделе объясняются настройки при использовании DHCP или при вводе IP-адреса при выбранном TCP (IPv4). Более подробную информацию об этих настройках см. в *Руководство по эксплуатации на английском языке* Кроме того, информацию об использовании системы выбора меню см. в разделе *Использование системы выбора меню на стр. 4-7*.

 **Примечание** При ручном вводе IP-адреса уточните IP-адрес, маску подсети и шлюз по умолчанию с системным администратором.


Меню: 

01 Печать отчета

02 Память USB

03 Счетчик

[Выход]

Сеть: 

01 Настройки TCP/IP

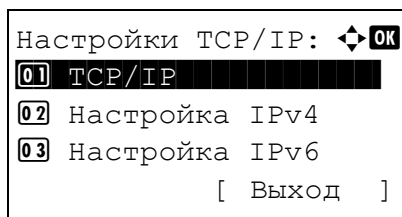
02 Перезапуск сети

[Выход]

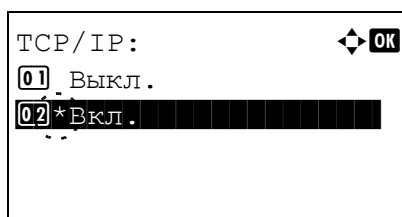
- 1 При отображении на принтере надписи *Готов к печати.*, *Подождите.*, и *Обработка.* нажмите **[Меню]**. Отображается меню выбора режима.
- 2 Нажмите Δ или ∇ , чтобы выбрать *Сеть*.
- 3 Нажмите **[OK]**. На экране появится меню *Сеть*.

Проверка включения TCP/IP

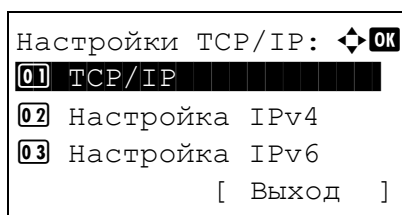
Здесь объясняется способ настройки IPv4, но при настройке IPv6 также необходимо включить TCP/IP.



- 4** Выберите **Настройки TCP/IP** и нажмите **[OK]**. На экране появится меню **Настройки TCP/IP**.



- 5** Нажмите Δ или ∇ , чтобы выбрать **TCP/IP**.
6 Нажмите **[OK]**. На экране появится меню **TCP/IP**.



- 7** Убедитесь, что выбран параметр **Вкл.** При выборе **Выкл.** нажмите Δ или ∇ для выбора **Вкл.**

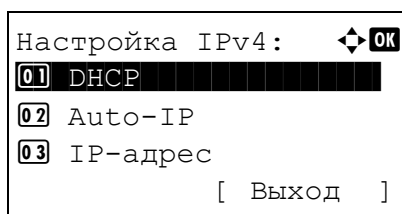


Примечание Для выбранной настройки отображается "*".

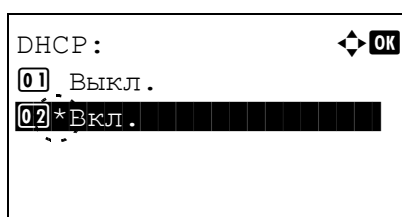
- 8** Нажмите **[OK]**. Настройка TCP/IP установлена, и снова появляется меню **Настройки TCP/IP**.

Включение и выключение DHCP

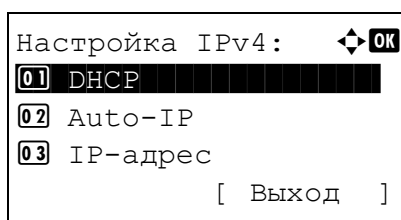
Выберите **Вкл.** при использовании DHCP-сервера для автоматического получения IP-адреса. Выберите **Выкл.** для ввода IP-адреса.



- 9** Нажмите Δ или ∇ , чтобы выбрать **Настройки IPv4**.
10 Нажмите **[OK]**. На экране появится меню **Настройка IPv4**.



- 11** Нажмите Δ или ∇ , чтобы выбрать **DHCP**.
12 Нажмите **[OK]**. Появляется экран **DHCP**.



13 Нажмите Δ или ∇ , чтобы выбрать **Выкл.** или **Вкл.**

14 Нажмите **[OK]**. Настройка DHCP установлена, и снова появляется меню **Настройка IPv4**.

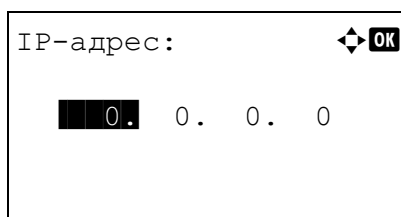


Примечание DHCP вступает в силу при выборе **Вкл.**. Нажмите **[Меню]** для выхода из меню выбора режима.

При установленном **Выкл.** продолжайте ввод IP-адреса.

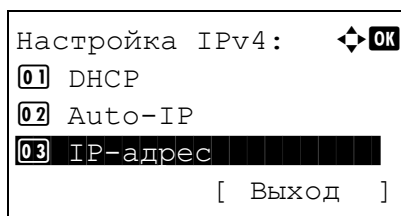
Ввод IP-адреса

Если DHCP установлен на **Выкл.**, введите IP-адрес вручную.



15 Нажмите Δ или ∇ , чтобы выбрать IP-адрес.

16 Нажмите **[OK]**. Появится экран IP-адрес.



17 С цифровой клавиатуры или с помощью клавиш Δ или ∇ введите IP-адрес.

Вы можете установить любое значение от 000 до 255.

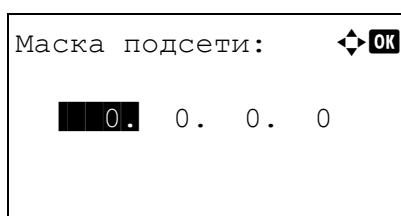
Увеличивайте или уменьшайте значение, нажимая Δ или ∇ .

Используйте \triangleleft и \triangleright для изменения позиции, которую вы вводите (она выделена).

18 Нажмите **[OK]**. IP-адрес сохранен, и снова появляется меню **Настройка IPv4**.

Ввод маски подсети

Если DHCP установлен на **Выкл.**, введите маску подсети вручную.



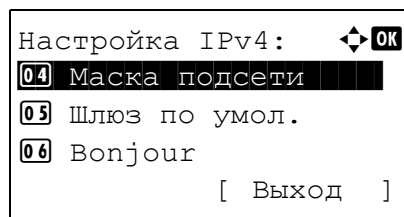
19 Нажмите Δ или ∇ , чтобы выбрать Маску подсети.

20 Нажмите **[OK]**. Появится экран Маска подсети.

21 С цифровой клавиатуры или с помощью клавиш Δ или ∇ введите маску подсети.

Вы можете установить любое значение от 000 до 255.

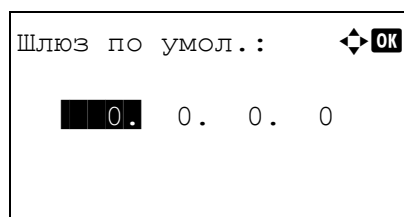
Шлюз вводится так же, как и IP-адрес.



- 22** Нажмите **[OK]**. Настройка маски подсети сохранена, и снова появляется меню Настройка IPv4.

Ввод шлюза по умолчанию

Если DHCP установлен на **Выкл.**, введите шлюз по умолчанию вручную.



- 23** Нажмите Δ или ∇ , чтобы выбрать Шлюз по умол.
- 24** Нажмите **[OK]**. Появится экран Шлюз по умол.

- 25** С цифровой клавиатуры или с помощью клавиш Δ или ∇ установите шлюз по умолчанию.

Вы можете установить любое значение от 000 до 255.

Шлюз вводится так же, как и IP-адрес.

- 26** Нажмите **[OK]**. Шлюз по умолчанию сохранен, и снова появляется меню Настройка IPv4.

Этим завершаются настройки сети. Нажмите **[Меню]** для выхода из меню выбора режима.



Примечание После изменения настроек сети перезапустите сетевую карту устройства. Это необходимо для вступления настроек в действие. Более подробную информацию см. в *Руководство по эксплуатации на английском языке*.

Печать страницы состояния

После выполнения всех сетевых настроек следует напечатать страницу состояния. Эта страница дает возможность подтвердить ряд информации, включая сетевые адреса и протоколы.

Чтобы напечатать страницу состояния, выберите **Страница состояния** в меню "Печать отчета". Для получения более подробной информации см. *Руководство по эксплуатации на английском языке*.

Установка программного обеспечения

Прежде чем начать установку драйвера печати и утилит с диск *Product Library*, проверьте, что принтер подключен к сети и к ПК.

Программное обеспечение

Ниже перечислено программное обеспечение, которое можно установить с диск *Product Library*, входящего в комплект поставки.

В режиме быстрой установки KX Driver и шрифты устанавливаются автоматически. В режиме выборочной установки выберите и установите программное обеспечение.

●: Стандартная установка. ○: Выборочная установка.

Программное обеспечение	Функция	Описание	Метод установки	
			Быстрая установка	Выборочная установка
KX DRIVER	Печать	Драйвер для печати файлов с компьютера с помощью аппарата. Этот драйвер принтера позволяет использовать набор функций аппарата в полном объеме.	●	○
KX XPS DRIVER		Драйвер принтера, поддерживающий формат XPS (XML Paper Specification), разработанный корпорацией Microsoft. (Только Windows 7, Windows Vista, Windows Server 2008/R2.)	—	○
Мини-драйвер PCL		Драйвер типа Microsoft Mini Driver, позволяющий эмулировать и выводить как PCL, так и KPDЛ. KPDЛ — это внедрение языка PostScript в Kyocera. В помощь этого драйвера можно использовать только ограниченное число из функций аппарата, в том числе дополнительных.	—	○
Мини-драйвер KPDЛ			—	○
KYOCERA Net Viewer	Утилита	Служебная программа, позволяющая осуществлять мониторинг аппарата, подключенного к сети.	—	○
KYOCERA Net Direct Print		Простая печать документов в формате PDF.	—	○
Шрифты		Это экранные шрифты, эквивалентные шрифтам принтера.	●	○

Установка программного обеспечения в ОС Windows

Если вы подключаете этот принтер к ПК под управлением Windows, выполните следующие шаги, чтобы установить драйвер принтера. На данном примере показано, как подключить аппарат к компьютеру с ОС Windows 7.



Примечание В операционных системах Windows для установки драйвера принтера необходимо войти в систему с правами администратора.


При установке программного обеспечения можно использовать как выборочную, так и быструю установку. Режим быстрой установки автоматически обнаружит подсоединенные принтеры и установит необходимое ПО. Чтобы задать порт принтера и выбрать ПО для установки, выберите выборочную установку.

1 Включите компьютер и запустите Windows.

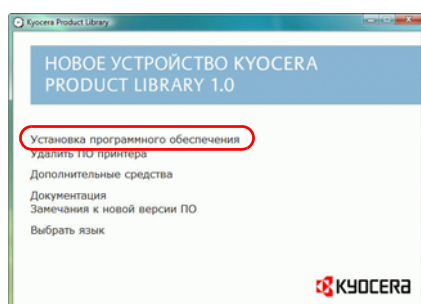
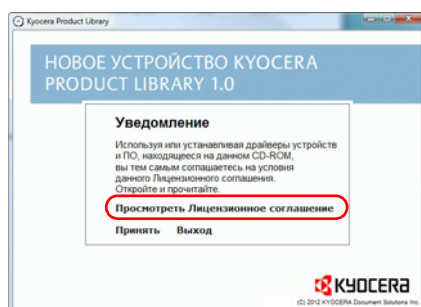
Если отображается диалоговое окно Мастер нового оборудования, выберите **Отмена**.

- Вставьте диск *Product Library*, входящий в комплект поставки данного аппарата, в оптический дисковод ПК. В ОС Windows 7, Windows Server 2008/R2 и Windows Vista отображается диалоговое окно управления учетными записями пользователей. Нажмите **Да**.

Запускается программа установки.

 **Примечание** Если программа мастера установки не запускается автоматически, откройте окно диск *Product Library* в Windows Explorer и двойным нажатием мыши запустите **Setup.exe**.

- Нажмите **Просмотреть Лицензионное соглашение** и прочитайте Лицензионное соглашение. Нажмите **Принять**.



- Нажмите **Установка программного обеспечения**.

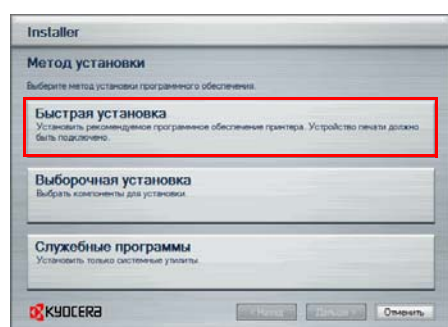
Мастер установки начинает установку программного обеспечения.

В этом месте процедура различается в зависимости от используемой версии Windows и метода подключения. Выберите правильную процедуру в зависимости от типа подключения.


- Быстрая установка
- Выборочная установка

Быстрая установка

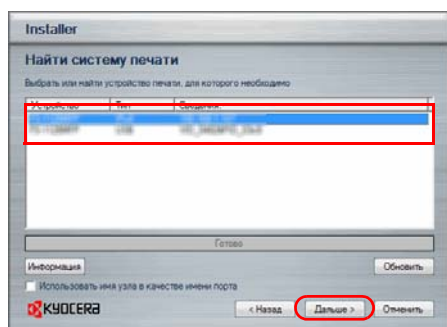
В режиме быстрой установки инсталлятор автоматически обнаруживает принтер, если последний включен. Используйте режим быстрой установки для стандартных методов подключения.



- В окне выбора метода установки выберите **Быстрая установка**. Появится окно определения системы печати, и инсталлятор обнаружит подключенный принтер. Если инсталлятор не обнаружит систему печати, проверьте, подключена ли система печати через USB или сеть, и убедитесь в том, что она включена. Затем вернитесь в окно определения системы печати.

 **Примечание** Несмотря на то, что информация, отображаемая в диалоговых окнах установки, несколько различается в Windows 7 и Windows Vista/Windows XP, сама процедура установки одинакова.

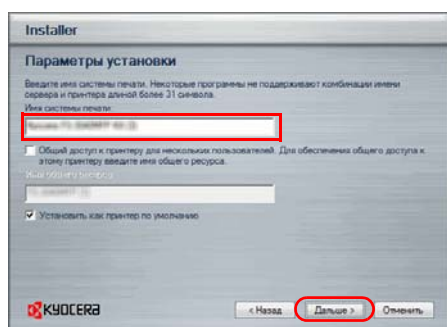
Соединение с сетью присутствует только на модели, совместимые с сетью.



- 2** Выберите систему печати, которую требуется установить, и нажмите **Далее**.



Примечание Если появится окно "Мастер нового оборудования", нажмите **Отмена**. Если появится предупредительное сообщение об установке аппаратного оборудования, нажмите **Продолжить**.



- 3** Вы можете задать имя системы печати в окне настроек инсталляции. Это имя будет отображаться в окне "Принтер" и в списках принтеров, отображаемых в приложениях. Выберите, следует ли предоставить общий доступ к системе печати или установить ее как существующий принтер, и нажмите **Далее**.

ВНИМАНИЕ Шаг 3 появляется только в случае подключения системы печати через сеть. Данный шаг не отображается, если система печати подключена через USB.

Соединение с сетью присутствует только на модели, совместимые с сетью.

- 4** Появится окно, с помощью которого можно проверить настройки. Внимательно проверьте настройки и затем нажмите **Установить**.



Примечание Если появится окно безопасности Windows, выберите **Установить программное обеспечение этого драйвера**.

- 5** Появится сообщение о том, что принтер успешно установлен. Нажмите **Готово**, чтобы выйти из мастера установки принтера, и вернитесь к главному меню диск *Product Library*.

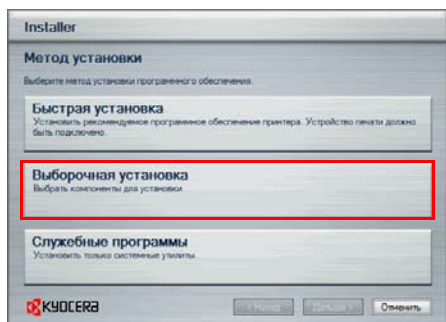
Если появится диалоговое окно установки устройства, нажмите **Готово**. Можно указать настройки для таких параметров, как дополнительные функции, установленные в системе печати. После завершения установки также можно указать настройки устройства. Для получения дополнительной информации см. *Printer Driver User Guide* на диск *Product Library*.

Это завершит процедуру установки драйвера принтера. При необходимости следуйте отображаемым на экране инструкциям, чтобы перезагрузить систему.

Выборочная установка

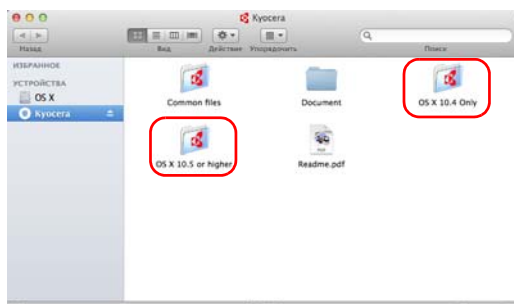
Чтобы задать порт принтера и выбрать ПО для установки, выберите выборочную установку.

Например, если вы не хотите, чтобы были заменены шрифты, установленные на вашем компьютере, выберите **Выборочная установка** и снимите флажок **Шрифты** на вкладке утилиты.

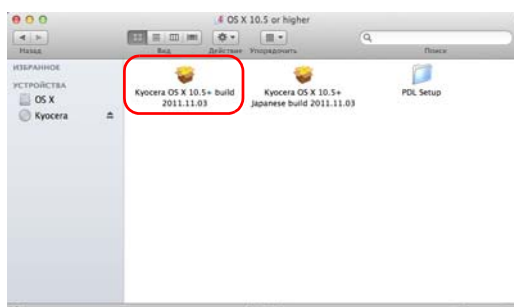


- 1 Выберите **Выборочная установка**.
- 2 Следуя инструкциям в окне мастера установки, выберите пакеты программного обеспечения, которые требуется установить, укажите порт и т. д.
Для получения дополнительной информации см. *Printer Driver User Guide* на диск *Product Library*.

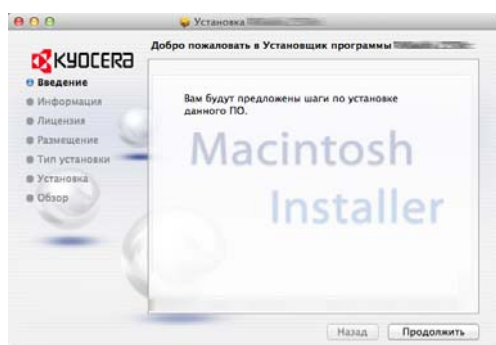
Установка на Macintosh




- 1 Включите принтер и запустите Macintosh.
- 2 Вставьте диск *Product Library*, входящий в комплект поставки данного аппарата, в оптический дисковод Macintosh.
- 3 Дважды нажмите на пиктограмму диск *Product Library* на рабочем столе.
- 4 Двойным щелчком нажмите на **OS X 10.4 Only** или **OS X 10.5 or higher**, в зависимости от версии операционной системы Mac.



- 5 Двойным щелчком нажмите на **Kyocera OS X 10.5 + build 2011.11.03**.

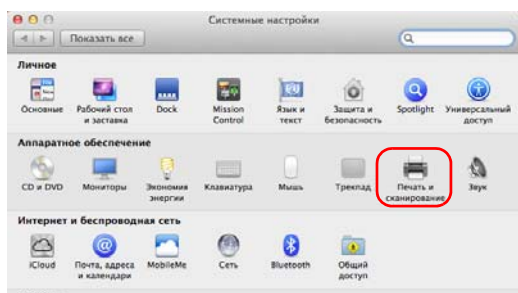


- 6 Будет запущена программа установки драйвера принтера.
- 7 Выберите **Выбор адресата**, **Тип установки** и затем установите драйвер принтера, как указано в инструкции установки ПО.
 **Примечание** В дополнение к **Стандартной установке** опции **Тип установки** включают возможность **Выборочная установка**, которая позволяет выбрать устанавливаемые компоненты.

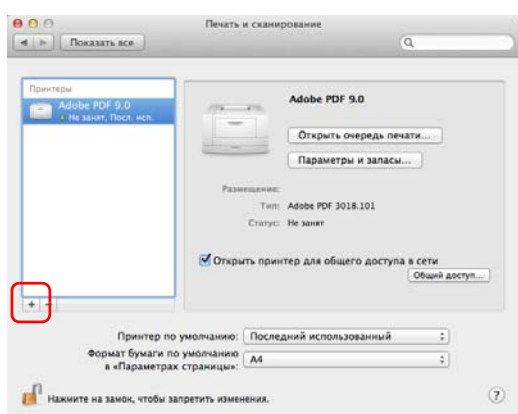
ВНИМАНИЕ В окне аутентификации введите имя и пароль, используемые при входе в операционную систему.

Это завершит установку драйвера принтера. Далее задайте настройки принтера.

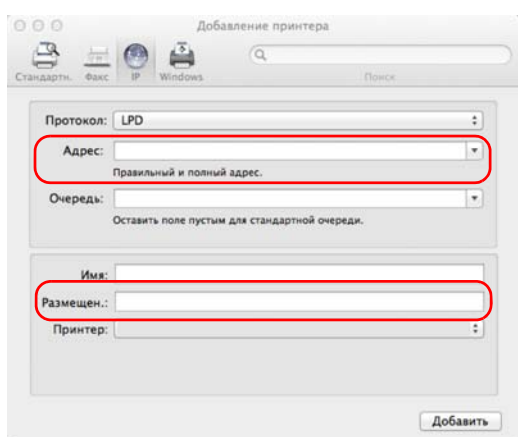
Если используется подключение IP или AppleTalk, необходимо задать настройки, указанные ниже. Если используется подключение через USB, принтер будет обнаружен и подключен автоматически.



8 Откройте **Системные настройки** и нажмите **Печать и сканирование**.

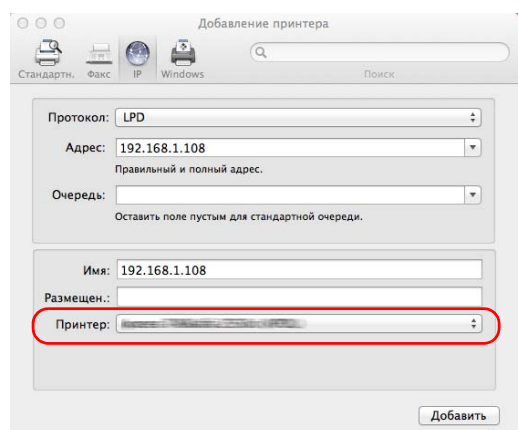


9 Нажмите на символ **(+)**, чтобы добавить установленный драйвер принтера.

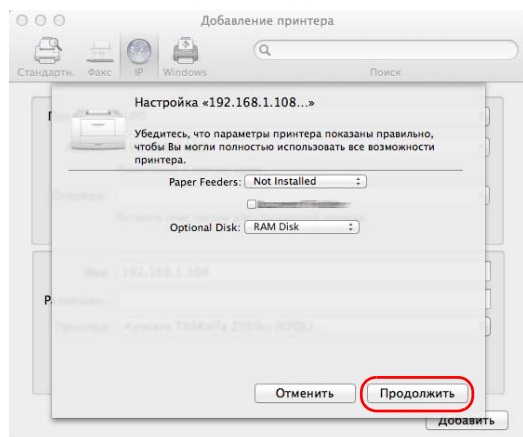


10 Нажмите на пиктограмму **IP** для IP-подключения. Затем введите IP-адрес и имя принтера.

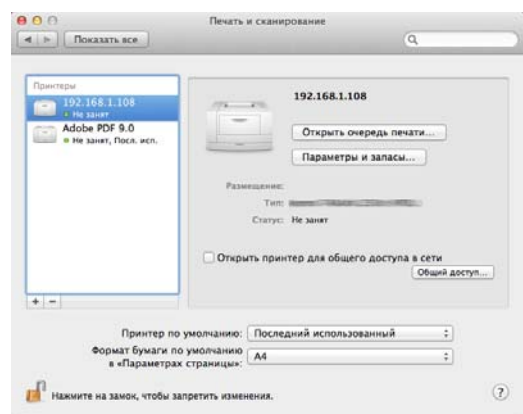
Для подключения Bonjour нажмите на пиктограмму по умолчанию и выберите принтер, в подключении к которому отображается Bonjour.



11 Выберите установленный драйвер принтера и нажмите **Добавить**.



12 Выберите доступные для принтера опции и нажмите **Продолжить**.



13 Выбранный принтер добавлен. Процедура установки принтера завершена.

Монитор состояния

Монитор состояния контролирует состояние принтера и обеспечивает функцию текущей отчетности. Он также позволяет задавать и изменять настройки для принтеров, не включённых в KX driver.

Монитор состояния устанавливается автоматически во время установки KX driver.

Доступ к монитору состояния

Используйте любой из двух перечисленных ниже методов для запуска Монитора состояния.

- **Запуск в начале печати:**
Один экземпляр утилиты Монитор состояния загружается при выборе принтера и начале выполнения задания печати. Если запуск монитора состояния запрашивается от нескольких принтеров, экземпляр монитора состояния запускается для каждого принтера, который выдаёт запрос.
- **Запуск из свойств KX driver:**
Нажмите кнопку **Монитор состояния** на вкладке Дополнительно. Затем нажмите на кнопку **Открыть монитор состояния** в диалоговом окне монитора состояния для запуска монитора состояния.

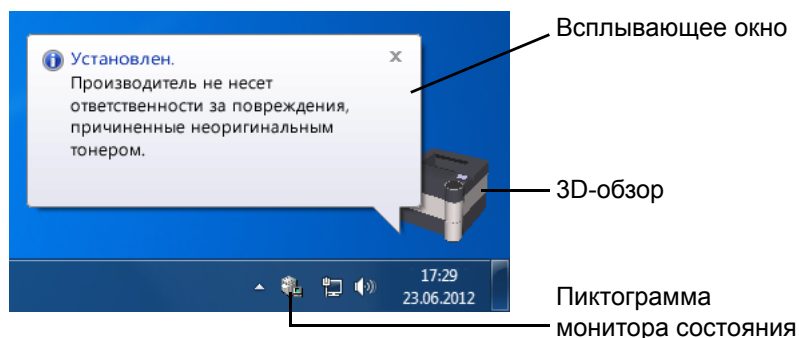
Выход из монитора состояния

Используйте любой из двух перечисленных ниже методов для выхода из монитора состояния.

- **Выход вручную:**
Правой кнопкой мышки выберите пиктограмму монитора состояния на панели задач и выберите **Выход** в меню для выхода из монитора состояния.
- **Автоматический выход:**
Монитор состояния автоматически закрывается через 5 минут, если он не используется.

Обзор экрана

Обзор экрана монитора состояния приводится ниже.



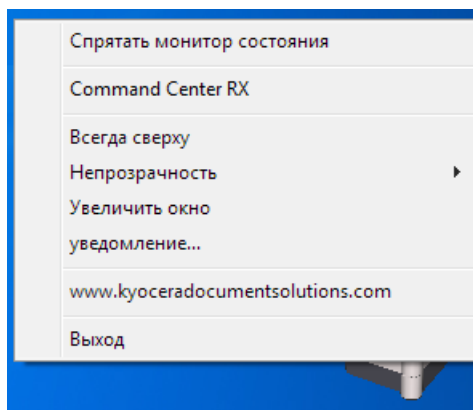
Всплывающее окно

В случае уведомления о событиях появляется всплывающее окно. Окно появляется, только если на рабочем столе открыт 3D-обзор.

3D-обзор

Данная функция показывает состояние контролируемого принтера в виде трехмерного изображения. Вы можете отображать или скрывать 3D-обзор при помощи меню, отображаемого при нажатии правой кнопкой мыши на пиктограмму монитора состояния.

В случае возникновения события, требующего информационного уведомления пользователя, используются 3D-обзор и звуковой сигнал. Для получения информации о настройках звукового уведомления смотрите *Настройки уведомлений на стр. 2-15*.



Пиктограмма монитора состояния

Во время работы **монитора состояния**, пиктограмма монитора состояния отображена в зоне уведомлений панели задач. При наведении курсора на пиктограмму появляется имя принтера. Щелчок правой клавишей мыши по **пиктограмме монитора состояния** позволяет задать нижеприведенные опции.

Отобразить/спрятать монитор состояния

Отображает или скрывает **пиктограмму монитора состояния**.

Command Center RX

Если принтер подсоединен к сети TCP/IP и имеет собственный IP-адрес, используйте веб-браузер, чтобы получить доступ к Command Center RX для изменения или подтверждения настроек сети. Подробнее смотрите *Command Center RX User Guide*.

Всегда сверху

Располагает монитор состояния поверх всех других активных окон.

Непрозрачность

Регулирует переменный процент фона, демонстрируемый монитор состояния через изображение. Выберите процент от 20 до 100.

Увеличить окно

Удваивает размер окна монитора состояния.

Уведомление...

Укажите настройку **Уведомления** для монитора состояния. Подробнее см. раздел *Настройки уведомлений* на стр. 2-15.

www.kyoceradocumentsolutions.com

Доступ к глобальному веб-сайту KYOCERA Document Solutions.

Выход

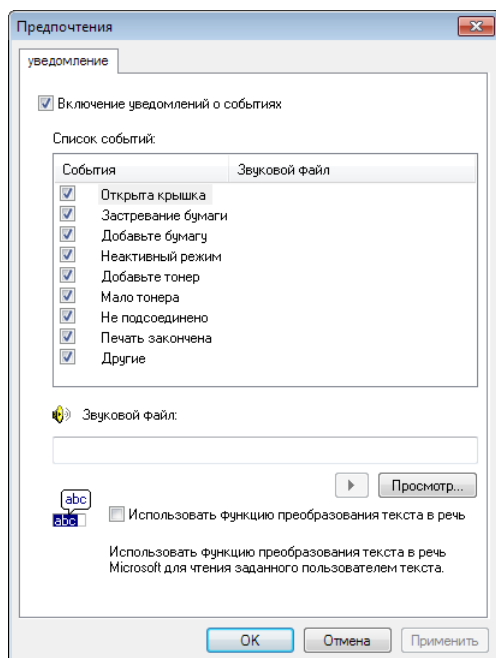
Закрывает **монитор состояния**.

Настройки уведомлений

Используйте параметр **Уведомление** для настройки монитора состояния.

Вкладка **Уведомления** содержит следующие пункты.

ВНИМАНИЕ Для подтверждения настроек вкладки уведомления в компьютере должна быть установлена поддержка звука, например, звуковая карта и динамик.



Включение уведомлений о событиях

Выберите включение или выключение контроля событий в Доступные события.

Звуковой файл

Если необходимо звуковое уведомление, можно выбрать звуковой файл. Для поиска звукового файла нажмите **Просмотр**.

Использовать функцию преобразования текста в речь

Установите данный флажок, чтобы ввести текст, который будет воспроизводиться для событий. Хотя звуковой файл и не является обязательным, эта функция применима для Windows XP и последующих версий.


Для использования этой функции выполните следующие шаги:

- 1** Выберите **Включение уведомлений**.
- 2** Выберите событие для использования с функцией преобразования текста в речь и воспроизведения звукового файла в Списке событий.
- 3** Для уведомления о событии с помощью звукового файла выберите **Просмотр**.



Примечание Доступным форматом файла является WAV.

Выберите **Использовать функцию преобразования текста в речь**, чтобы услышать текст, введенный в окне Распознать текст в речь, при наступлении события.

- 4** Нажмите **Воспроизвести** , чтобы убедиться в том, что звук или текст воспроизводятся правильно.

Деинсталляция ПО (Windows PC)

ПО может быть деинсталлировано (удалено) с помощью диск *Product Library*, который поставляется с принтером.

ВНИМАНИЕ На компьютерах с ОС Macintosh настройки принтера указаны в файле PPD (Описание принтера PostScript), поэтому ПО не может быть удалено с помощью диск *Product Library*.

- 1** Закройте все активные приложения.
- 2** Вставьте диск *Product Library*, входящий в комплект поставки данного принтера, в оптический дисковод ПК.
- 3** Следуя процедуре по установке драйвера принтера, нажмите **Удалить ПО**. На экране появится Мастер деинсталляции ПО.
- 4** Выберите пакет программного обеспечения для удаления.
- 5** Нажмите **Удалить**.



Примечание В Windows Vista появляется экран **Удалить драйвер и пакет драйвера**. Выберите **Удалить драйвер и пакет драйвера** и нажмите **ОК**. Если установлен KYOCERA Net Viewer или KYOCERA Net Direct Print, для каждого приложения устанавливается отдельный деинсталлятор. Выполните шаги деинсталляции для каждого приложения в соответствии с указаниями на экране.


Запустится деинсталлятор.

- 6** Когда на экране появится окно Деинсталляция завершена, нажмите **Дальше**.
- 7** Примите или отклоните предложение о перезагрузке компьютера и нажмите **Готово**.

Command Center RX

Command Center RX — инструмент, используемый для таких заданий, как проверка рабочего состояния аппарата в сети и изменение настроек безопасности, сетевой печати и дополнительных сетевых настроек.

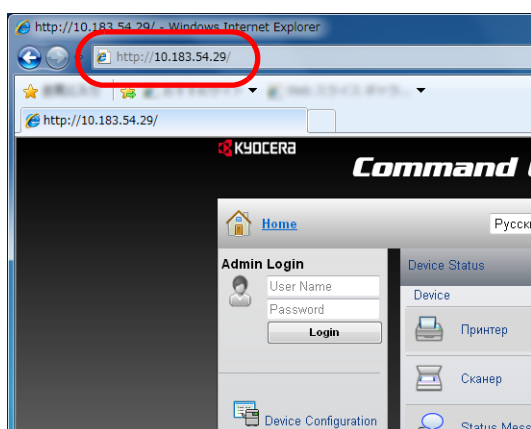
При настройке электронной почты возможно отправление уведомлений по электронной почте при завершении задания.

 **Примечание** Чтобы изменить настройки Command Center RX, необходимо войти в систему с полномочиями администратора аппарата. Установлены заводские настройки по умолчанию, как указано ниже.

Имя пользователя при входе: Admin

Пароль при входе: Admin

Процедура доступа к Command Center RX следующая.



- 1 Запустите веб-браузер.
- 2 В поле "Адрес" или "Местоположение" введите IP-адрес аппарата.
например, `http://10.183.54.29/`
На веб-странице отображается основная информация об аппарате и Command Center RX, а также их текущее состояние.
- 3 Выберите пункт из навигационной панели в левой части экрана. Настройки необходимо устанавливать отдельно в зависимости от пунктов.
Если на работу с Command Center RX установлены ограничения, необходимо ввести правильное имя пользователя и пароль для доступа к страницам, отличным от начальной
Подробнее смотрите *Command Center RX User Guide*.

Настройки электронной почты

Указание настроек SMTP позволит вам отправлять уведомление по электронной почте после выполнения задания.

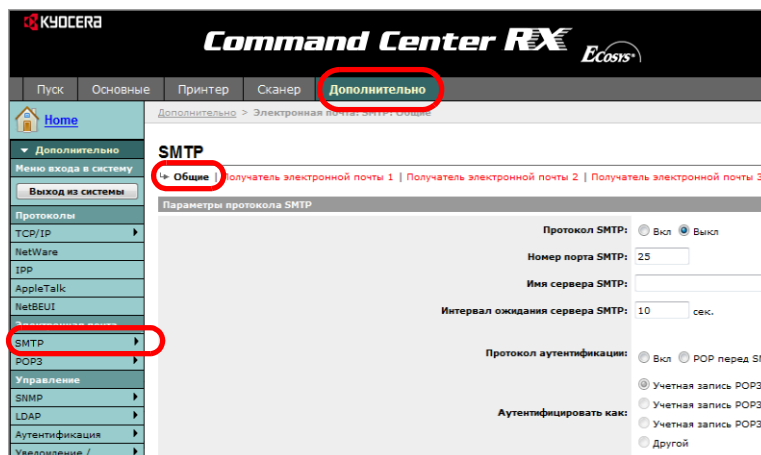
Для использования этой функции необходимо подсоединить аппарат к почтовому серверу по протоколу SMTP.

Кроме того, проверьте следующее:

- Данный аппарат подключен по сети к почтовому серверу
Рекомендуется использовать постоянное подключение по локальной сети.
- Настройки SMTP
Зарегистрируйте IP-адрес или имя хоста сервера SMTP, используя Command Center RX.
- Если на размер электронных писем наложено ограничение, очень большие электронные сообщения отправить невозможно.

Ниже описана процедура задания параметров SMTP.

1 Нажмите **Параметры** -> **Дополнительно** -> **SMTP** -> **Общие**.



2 Введите соответствующие значения во все поля.

Настройки, задаваемые на экране настроек SMTP, описаны далее.

Параметр	Описание
Протокол SMTP	Включает или выключает протокол SMTP. Для пользования электронной почтой необходимо включить этот протокол.
Номер порта SMTP	Установите номер порта SMTP. Обычно используется порт № 25.
Имя сервера SMTP	Введите IP-адрес или имя сервера SMTP. Длина имени и IP-адреса сервера SMTP ограничена 64 символами. При вводе имени сервера необходимо также настроить IP-адрес сервера DNS. Адрес сервера DNS может быть введен на экране "Настройки TCP/IP".
Интервал ожидания сервера SMTP	Установите интервал ожидания до выключения в секундах.
Протокол аутентификации	Включает или выключает протокол аутентификации SMTP или устанавливает в качестве протокола POP-before-SMTP. Аутентификация SMTP поддерживает Microsoft Exchange 2000.
Аутентифицировать как	Аутентификация может быть задана одной из трех учетных записей POP3 или иной учетной записью по выбору.
Имя пользователя для регистрации	Если для аутентификации установлено "Другой", введенное имя пользователя для регистрации будет использоваться как аутентификация SMTP. Максимальная длина имени пользователя для регистрации – 64 символа.
Пароль для регистрации	Если для аутентификации установлено "Другой", для аутентификации будет использоваться введенный пароль. Максимальная длина пароля для регистрации – 64 символа.
Безопасность SMTP	Включает или выключает безопасность SMTP. Если этот протокол включен, необходимо выбрать либо SSL/TLS, либо STARTTLS. Чтобы обеспечить безопасность SMTP, может понадобиться изменить порт SMTP в соответствии с настройками сервера. Как правило, для SMTP используются порты 465 для SSL/TLS и 25 или 587 для STARTTLS.
Интервал ожидания POP перед SMTP	Введите интервал ожидания (в секундах), если в качестве протокола аутентификации был выбран параметр POP перед SMTP.

Параметр	Описание
Тест	Проверяется возможность успешного соединения SMTP.
Предел размера сообщения эл. почты	Введите максимальный размер (в килобайтах) исходящего электронного письма. Если значение равно 0, ограничение на размер электронного письма отключено.
Адрес отправителя	Введите электронный почтовый адрес сотрудника, ответственного за аппарат (администратора этого аппарата), чтобы ответ или отчет о несостоявшейся доставке поступил этому сотруднику, а не машине. Адрес отправителя должен соответствовать аутентификации SMTP. Максимальная длина адреса отправителя – 128 символов.
Подпись	Введите подпись. Подпись – это текст в свободной форме, который будет присоединяться к концу текста электронного письма. Подпись иногда используется для дальнейшей идентификации системы печати. Максимальная длина подписи – 512 символов.
Домен — ограничения	Введите разрешенные и запрещенные доменные имена. Максимальная длина доменного имени – 32 символа.

Dynamic Domain Name System (DDNS)

Этот принтер поддерживает DDNS через DHCP. Для использования этой системы вам нужно сначала установить опцию **DHCP/BOOTP** на **Вкл.**

Установите **DDNS** на **Вкл.** для использования сервиса DDNS, чтобы обновить соответствие имен хоста и IP-адресов.

Обратитесь к *Command Center RX User Guide*, чтобы узнать способ настройки этих параметров.

Панель управления блокировкой

Ограничивает выполнение операций с панели управления. Для работы с заблокированными меню необходимо зайти в систему с правами администратора.

Настройка панели управления блокировкой выполняется с Command Center RX. Чтобы узнать о способе настройки, обратитесь к разделу *Command Center RX User Guide*.

На панели управления блокировкой ограничиваются следующие операции.

Операция	Настройки панели управления блокировкой				
	Разблокировка	Частичная блокировка 1	Частичная блокировка 2	Частичная блокировка 3	Блокировка
Меню системы					
Печать отчета	—	—	—	●	●
Память USB	—	—	—	●	●
Счетчик	—	—	—	●	●
Настр. бумаги:	—	—	—	●	●
Настройки печати	—	—	●	●	●
Сеть	—	●	●	●	●
Дополнительная сеть* ¹	●	●	●	●	●
Общее для устройства	—	●	●	●	●
Безопасность* ¹	●	●	●	●	●
Учетная запись пользователя/ задание* ¹	●	●	●	●	●
Регулировка/Обслуживание	—	●	●	●	●
Дополнительные функции* ¹	●	●	●	●	●
Ящик документов					
Пользовательский ящик	—	●* ²	●* ²	●	●
Ящик заданий	—	—	●* ³	●	●
Работа с панелью управления с помощью клавиш	—	—	—	○* ⁴	○* ⁵

● : Для такой работы необходимо войти в систему с правами администратора.

— : Ограничения отсутствуют.


*1: Независимо от настроек панели управления блокировкой необходимо войти в систему с правами администратора.

●*2: Добавление и редактирование Пользовательского ящика ограничены.

●*3: Настройка Ящика заданий ограничена.

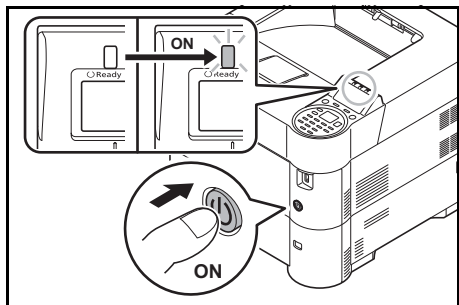
○*4: Действуют только **[Выход]** т операция отмены печати.

○*5: Действуют только **[Выход]** и **[Отмена]** для выключения зуммера.

 **Примечание** Дополнительная сеть отображается только при дополнительной установке комплекта сетевого интерфейса (IB-50) или комплекта беспроводного сетевого интерфейса (IB-51).

Включение/выключение питания

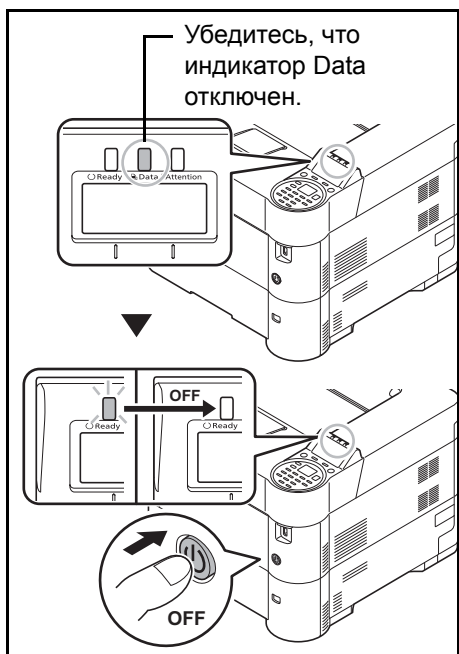
Включение питания



- 1 Нажмите переключатель питания.

ВНИМАНИЕ При отключении переключателя питания не включайте его снова сразу же. Подождите более 5 секунд, затем включите переключатель питания.

Выключение питания



- 1 Убедитесь, что индикатор Data отключен, затем нажмите на переключатель питания.

Функция энергосбережения

Режим ожидания

По истечении установленного времени (заводские настройки — 1 минута) с момента последнего использования принтера аппарат автоматически переходит в режим ожидания. Подсветка и индикаторы дисплея сообщений отключаются для минимизации энергопотребления. Такое состояние называется режимом ожидания.

Существует два режима ожидания: Быстрое восстановление и энергосберегающий режим. Настройка по умолчанию — энергосберегающий режим.

Режим быстрого восстановления

Режим восстановления после ожидания действует быстрее, чем энергосберегающий режим.

При переходе в режим ожидания отключается дисплей сообщений и мигает индикатор **Ready**.

Аппарат быстро возвращается в рабочее состояние при нажатии **[OK]**. Кроме того, аппарат автоматически выходит из ожидания и начинает печать при обнаружении задания.

Если в режиме ожидания на аппарат поступают данные печати, печать выполняется без подсветки дисплея сообщений.

Для использования принтера нажмите **[OK]**. Принтер будет готов к использованию в течение 15 секунд (FS-2100D/FS-2100DN/FS-4100DN), 20 секунд (FS-4200DN) или 25 секунд (FS-4300DN).

Имейте в виду, что условия окружающей среды, такие как вентиляция, могут вызвать замедленную реакцию аппарата.

Чтобы получить больше информации о конфигурации настроек, обратитесь к Руководство по эксплуатации на английском языке.

Энергосберегающий режим

В этом режиме экономия электроэнергии даже больше, чем в режиме быстрого восстановления. Он позволяет настраивать режим ожидания для каждой функции отдельно.

ВНИМАНИЕ Меры предосторожности при установке режима экономии энергии

- Данные, которые хранятся на диске RAM, удаляются при переходе аппарата в энергосберегающий режим.
- Аппарат не выйдет из режима ожидания при получении данных печати от компьютера через USB-кабель. (FS-2100D восстановится.)
- В режиме ожидания карта идентификации не опознается.

Для использования принтера нажмите **[OK]**. Время, необходимое принтеру для выхода из режима ожидания и возобновления нормальной работы, будет дольше, чем в режиме быстрого восстановления.

Для получения более подробной информации по настройке энергосберегающего режима обратитесь к *Руководство по эксплуатации на английском языке*.

Таймер выключения питания

Если принтер не используется в режиме ожидания, питание будет автоматически отключено. Таймер выключения питания используется для установки времени задержки перед выключением питания. Заводская настройка времени задержки перед выключением питания — 1 час.

ВНИМАНИЕ Можно установить схему выключения и таймер выключения питания. Подробности см. в *Руководство по эксплуатации на английском языке*.

При неиспользовании принтера на протяжении длительного времени



ВНИМАНИЕ Если принтер не будет использоваться на протяжении длительного времени (например, ночью), отключите его с помощью переключателя питания. Если принтер не будет использоваться еще дольше (например, на время отпуска), для обеспечения безопасности извлеките вилку из розетки.

ВНИМАНИЕ Извлеките бумагу из кассет и уложите в упаковку для хранения, чтобы защитить ее от влаги.

Загрузка бумаги

Ниже описана процедура загрузки бумаги в кассету и универсальный лоток.

Загрузка бумаги в кассету

В стандартную кассету помещается до 500 листов обычной бумаги формата А4 или меньше (80 г/м²).

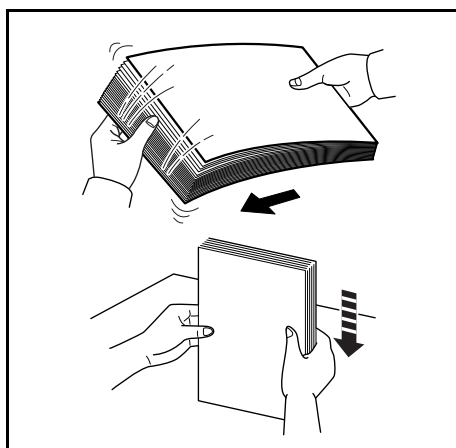
Поддерживаются следующие форматы бумаги: 8-1/2 × 14" (Legal), Oficio II, 8-1/2 × 11" (Letter), Executive, Statement, A4, B5, A5, A6, B6, Folio, 216 × 340 мм, 16K, ISO B5, Конверт DL, Oufuku Hagaki, Конверт C5 и пользовательская.

ВНИМАНИЕ Не следует использовать бумагу для струйных принтеров или бумагу, имеющую специальное покрытие. (Это может привести к застреванию бумаги или к другим неисправностям.)

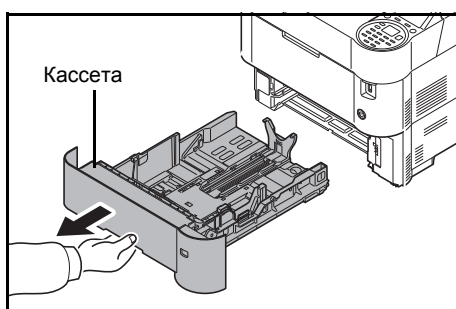
При использовании другой бумаги, кроме обычной (например, переработанной или цветной бумаги), всегда указывайте тип материала в соответствующей опции. (См. в Руководство по эксплуатации на английском языке.) В кассету помещается бумага плотностью до 120 г/м².

Не загружайте в кассету плотную бумагу с плотностью, большей, чем 120 г/м². Для бумаги с плотностью более 120 г/м² используйте универсальный лоток.

 **Примечание** Формат А6 можно использовать только в кассете 1.

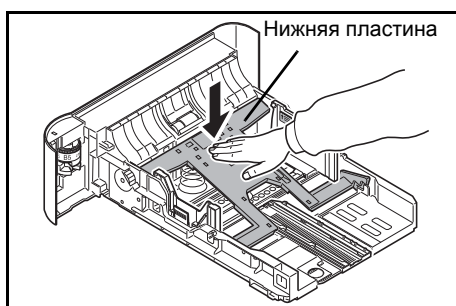


- 1 Во избежание замятий носителя или перекосов печати продуйте стопку носителя (бумаги/пленки) вентилятором, затем постучите ею по ровной поверхности.



- 2 Полностью вытяните кассету из принтера.

ВНИМАНИЕ Вытягивая кассету из принтера, убедитесь, что она поддерживается и не упадет.



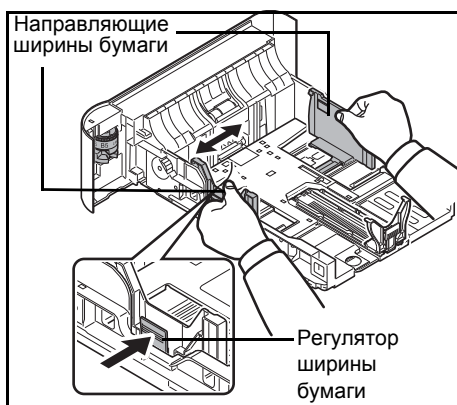
- 3 (Только на FS-2100D/FS-2100DN) Прижимайте нижнюю пластину вниз до блокировки.



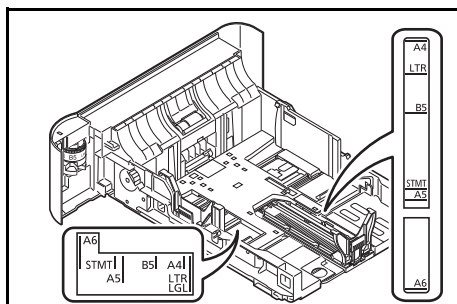
- 4 Поверните диск формата бумаги таким образом, чтобы формат бумаги, которую вы собираетесь использовать, появился в окне формата бумаги.



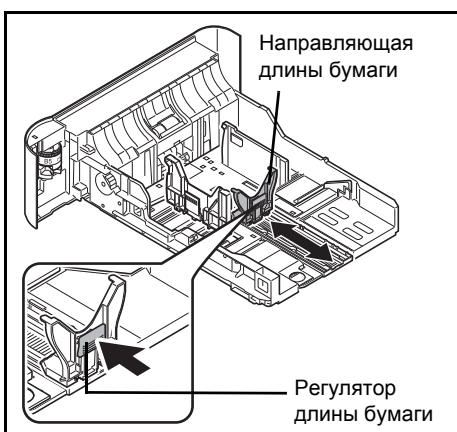
Примечание Если диск формата бумаги установлен на значений **Other**, формат бумаги необходимо установить на панели управления принтера. Обратитесь к Руководство по эксплуатации на английском языке.



- 5 Отрегулируйте положение направляющих ширины бумаги на левой и правой сторонах кассеты. Нажмите на регулятор ширины бумаги и сдвиньте направляющие на необходимый размер бумаги.



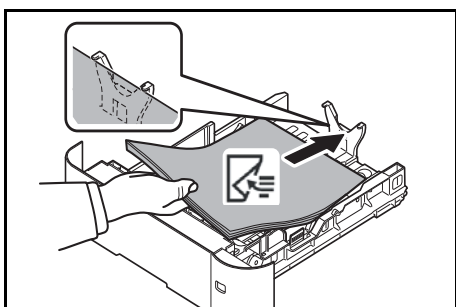
Примечание Форматы бумаги нанесены на кассете.



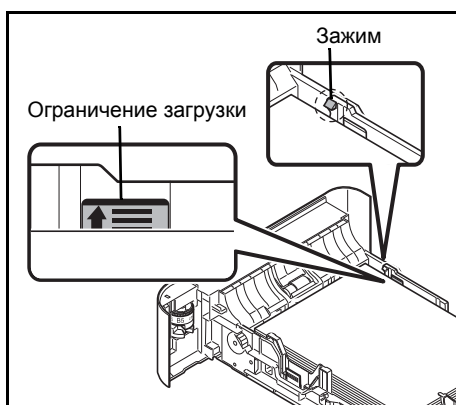
- 6 Отрегулируйте направляющую длины бумаги в соответствии с требуемым форматом бумаги.



При использовании бумаги длиннее А4 вытяните направляющую длины бумаги назад.



- 7** Загрузите бумагу в кассету. Убедитесь, что сторона, на которой будет происходить печать, размещается лицевой стороной вниз, и бумага не помята, не покручена и не повреждена.



ВНИМАНИЕ Не загружайте больше бумаги, чем ограничение, указанное на направляющей ширины бумаги.

Перед загрузкой бумаги проверьте, чтобы она не была скручена или согнута. Скрученная или сложенная бумага может быть замята.

Убедитесь, что загружаемая бумага не выходит за рамки ограничения загрузки (см. иллюстрацию слева).

Отрегулируйте стопку бумаги, чтобы она была под зажимами (см. иллюстрацию слева).

Направляющие длины и ширины бумаги должны быть отрегулированы в соответствии с ее форматом. Загрузка бумаги без регулировки направляющих может привести к перекосу листов при подаче, а также к замятию бумаги.

Убедитесь в том, что направляющие длины и ширины бумаги плотно прижаты к краям стопки бумаги. Если имеется зазор, сдвиньте направляющие по размеру бумаги.

- 8** Вставьте в слот аппарата кассету с бумагой. Толкните ее прямо настолько, насколько она войдет.



Примечание Если аппарат не будет использоваться в течение длительного времени, для защиты бумаги от воздействия влаги извлеките ее из кассет и герметично закройте в фирменной упаковке.

- 9** Выберите тип бумаги (обычная, из вторсырья, и т. п.), загруженной в кассету. (См. в Руководство по эксплуатации на английском языке.)

Загрузка бумаги в универсальный лоток

В универсальный лоток помещается до 100 листов обычной бумаги формата А4 или меньше (80 г/м²).

Универсальный лоток поддерживает форматы бумаги от А4 до А6 и Hagaki, а также от Legal до Statement, 216 × 340 мм, Конверт Monarch, Конверт #10, Конверт DL, Конверт С5, Executive, Конверт #9, Конверт #6, ISO B5, Oufuku Hagaki, Oficio II, 16K, Folio, Youkei 2, Youkei 4 и пользовательской. Обязательно используйте универсальный лоток при печати на любой необычной бумаге.

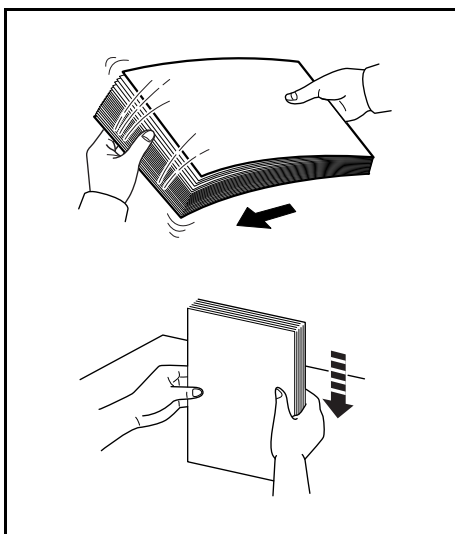
ВНИМАНИЕ При использовании другой бумаги, кроме обычной (например, переработанной или цветной бумаги), всегда указывайте тип материала в соответствующей опции. (См. в *Руководство по эксплуатации на английском языке*.) При использовании бумаги с плотностью 106 г/м² или больше установите тип материала Плотная.

Универсальный лоток имеет следующую емкость.

- Обычная бумага А4 или меньше (80 г/м²): 100 листов
- Hagaki: 1 лист
- Прозрачная пленка: 1 лист
- Конверт DL, Конверт С5, Конверт #10 (Commercial #10), Monarch, Youkei 4, Youkei 2: 5 листов
- Folio: 20 листов
- Плотная бумага: 5 листов



Примечание При использовании бумаги специального назначения (например, пленки или плотной бумаги) выберите тип материала, обратившись к *Руководство по эксплуатации на английском языке*.



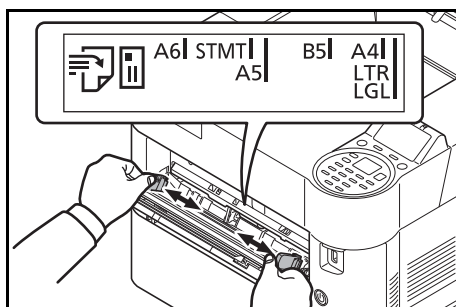
- 1 Во избежание замятий носителя или перекосов печати продуйте стопку носителя (бумаги/пленки) вентилятором, затем постучите ею по ровной поверхности.



- 2 Потяните универсальный лоток на себя, пока он не остановится.



- 3** Вытяните опорную часть универсального лотка.



- 4** Отрегулируйте положение направляющих бумаги в универсальном лотке. На универсальном лотке обозначены стандартные размеры бумаги. Для стандартных размеров бумаги передвиньте направляющие бумаги на соответствующую отметку.



- 5** Совместите бумагу с направляющими бумаги и вставьте ее настолько далеко, насколько войдет.

ВНИМАНИЕ Не загружайте в кассету больше бумаги, чем помещается под ограничителями нагрузки внутренней части универсального лотка.

Старайтесь, чтобы открываемая сторона пакета была обращена вверх.

Скрученная бумага должна быть перед использованием расправлена.

Распрямите верхний край, если он загнут.

При загрузке бумаги в универсальный лоток убедитесь, что в лотке не осталась бумага от предыдущего задания. Если в универсальном лотке осталось небольшое количество бумаги, а вам необходимо добавить больше, вначале удалите из лотка оставшуюся бумагу, а затем добавьте ее к новой, перед тем как поместить назад в лоток.

- 6** Настройте формат бумаги в универсальном лотке при помощи панели управления принтера. Обратитесь к Руководство по эксплуатации на английском языке.


Загрузка конвертов

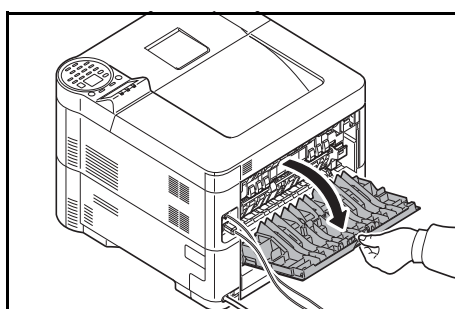
В универсальный лоток можно загрузить 5 конвертов.
Приемлемые размеры конвертов следующие.

Приемлемый конверт	Формат
Youkei 2	114 × 162 (мм)
Youkei 4	105 × 235 (мм)
Monarch	3 7/8" × 7 1/2"
Конверт #10 (коммерческий #10)	4 1/8" × 9 1/2"
Конверт DL	110 × 220 (мм)
Конверт C5	162 × 229 (мм)
Executive	7 1/4" × 10 1/2"
Конверт #9 (коммерческий #9)	3 7/8" × 8 7/8"
Конверт #6 (коммерческий #6 3/4)	3 5/8" × 6 1/2"

Переход в режим печати конвертов (FS-2100D/FS-2100DN)

Для печати на конверте выполните процедуру перехода в режим печати конвертов ниже.

 **Примечание** После завершения печати конвертов верните переключатель конвертов в исходное положение (вниз).



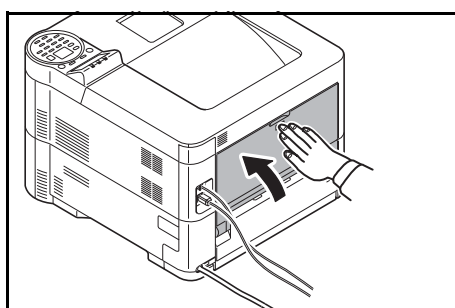
1 Откройте заднюю крышку.



2 Для печати конверта поднимите переключатель конвертов.

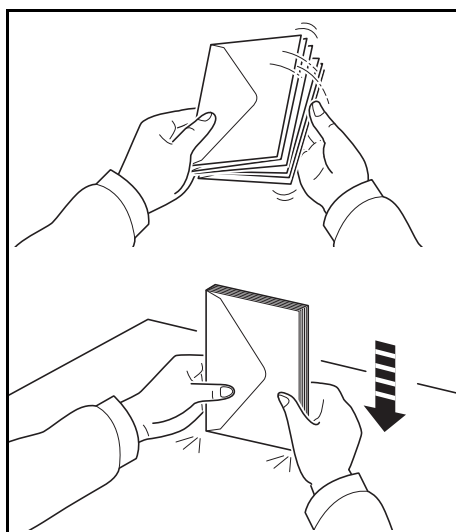


ВНИМАНИЕ Блок термофиксатора, установленный внутри принтера, очень горячий. Во избежание ожогов не дотрагивайтесь до него руками.



3 Закройте заднюю крышку.

Загрузка конвертов в универсальный лоток



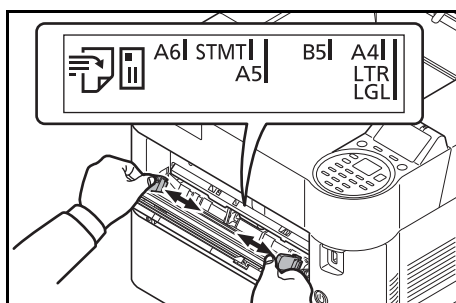
- 1** Во избежание замятий или перекосов печати продуйте стопку конвертов вентилятором, затем постучите ею по ровной поверхности.



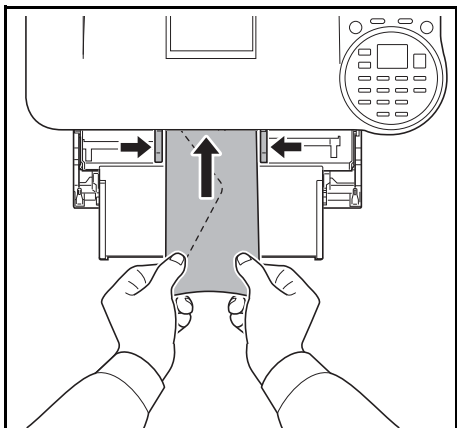
- 2** Потяните универсальный лоток на себя, пока он не остановится.



- 3** Вытяните опорную часть универсального лотка.



- 4** Отрегулируйте положение направляющий ширины бумаги универсального лотка.



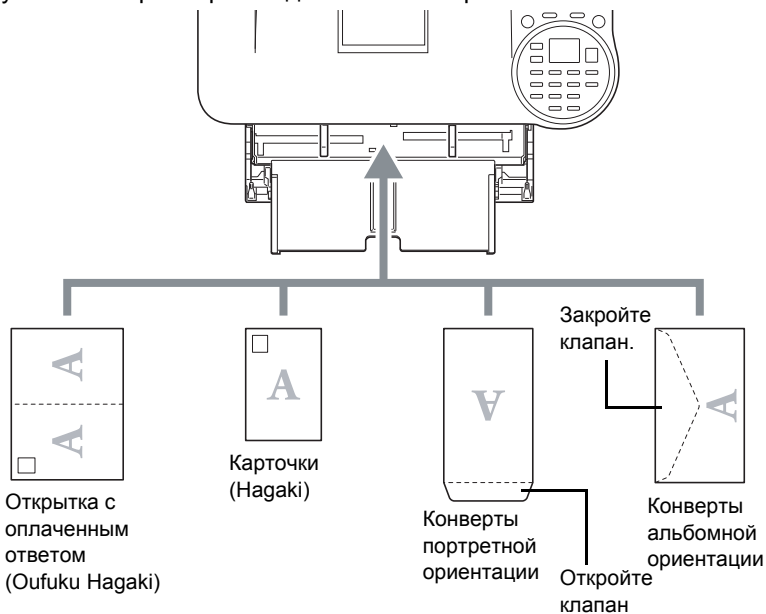
- 5** Совместите бумагу с направляющими бумаги и вставьте ее настолько далеко, насколько войдет.

- 6** Для конвертов книжной ориентации, откройте клапан. Вставьте конверт на всю ширину соответственно направляющим ширины, разместив для печати лицевой стороной вверх при клапане, направленном к вам.

Для конвертов альбомной ориентации необходимо закрыть клапан. Вставьте конверт на всю ширину соответственно направляющим ширины, разместив для печати лицевой стороной вверх при клапане, направленном влево.

При загрузке конвертов или карточек в универсальный лоток

Загрузите конверт стороной для печати вверх.

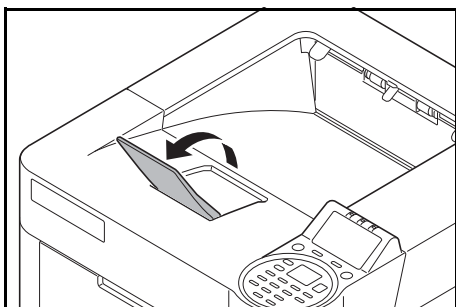


Примечание Используйте развернутую открытку с оплаченным ответом (Oufuku Hagaki).

ВНИМАНИЕ Загрузка конверта (ориентация и сторона загрузки) отличается для разных типов конвертов. При неправильной загрузке конверта печать может быть выполнена в неверном направлении или на стороне, не предназначенной для печати.

Примечание При загрузке конвертов в универсальный лоток выберите тип конвертов, обратившись к *Руководство по эксплуатации на английском языке*.

Стопор бумаги



При использовании бумаги большего размера, чем A4/Letter, откройте стопор бумаги, как показано на рисунке.

3 Печать

В главе рассматриваются следующие темы:

Печать из приложений	3-2
Отмена задания печати	3-3
Экран настроек печати драйвера принтера	3-4
Регистрация формата страницы	3-5
Справка по драйверу для принтера	3-6
Функции печати	3-7


Печать из приложений

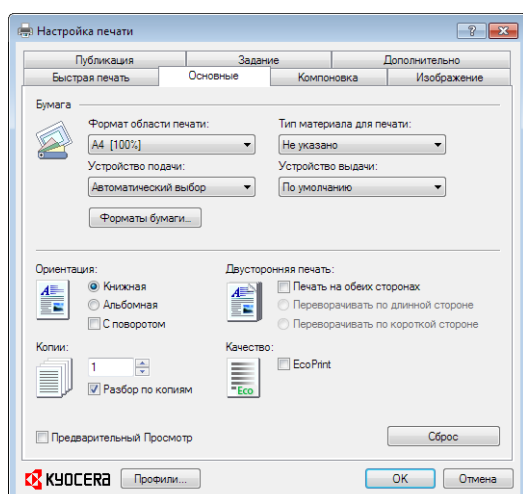
В этом разделе приведены базовые инструкции по печати документов. Инструкции даны для элементов интерфейса в Windows 7. Для печати документа из приложений установите на свой компьютер драйвер для принтера с поставляемого *Product Library*.



Примечание См. *Установка программного обеспечения на стр. 2-7*.

С целью распечатки документов из приложений следуйте сказанному ниже.

- 1 Создайте документ с помощью приложения.
 - 2 В окне приложения нажмите **Файл** и выберите **Печать**.
Отображается диалоговое окно **Печать**.
 - 3 Нажмите кнопку **▼** рядом с полем "Имя" и выберите аппарат из списка.
 - 4 Укажите требуемое число распечаток в рамке **Копии**. Введите любое число до 999.
В случае наличия нескольких страниц выберите "Разбор по копиям" для последовательной печати в соответствии с номерами страниц.
 - 5 Выберите **Свойства**. Отображается диалоговое окно **Свойства**.
 - 6 На вкладке **Основные** нажмите кнопку **Формат области печати** и выберите необходимый формат бумаги.
Для печати на специальной бумаге, такой как калька или плотная бумага, нажмите **Тип материала для печати** и выберите необходимый тип материала.
 - 7 Нажмите **Устройство подачи** и выберите источник бумаги.
-  **Примечание** При выборе **Автоматический выбор** бумага автоматически подается из источника, загруженного бумагой оптимального размера и типа. Для печати на специальной бумаге, например, на конверте или плотной бумаге, разместите ее в универсальном лотке и выберите **Универс. лоток**.
- 8 Выберите ориентацию бумаги – **Книжная** или **Альбомная** – в соответствии с ориентацией документа.
При выборе **С поворотом** документ будет распечатан с поворотом на 180°.
 - 9 Нажмите кнопку **ОК** для возврата к диалоговому окну **Печать**.
 - 10 Чтобы начать печать, нажмите **ОК**.



Отмена задания печати



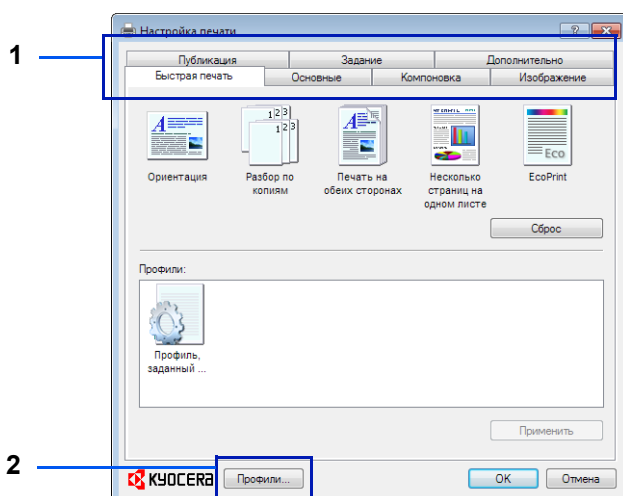
- 1 Пока на принтере отображается сообщение **Обработка**, нажмите **[Отмена]**.
Появится **Список** для отмены заданий, содержащий перечень текущих заданий печати.
- 2 Нажмите Δ или ∇ для отображения необходимого задания, а затем нажмите **[ОК]**.

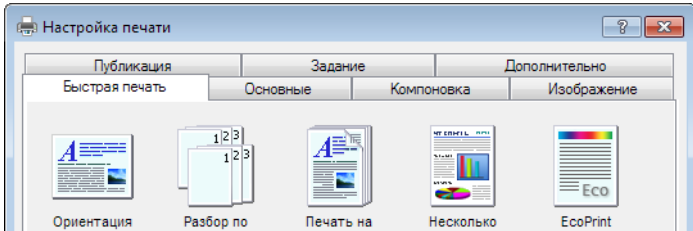
После того задание будет отменено. Появится сообщение **Вы уверены?**, нажмите **[Да]** (**[Левый выбор]**) для отмены задания или **[Нет]** (**[Правый выбор]**) для отмены этой операции и продолжения печати.

При отмене задания на дисплее сообщений появится сообщений **Отмена . . .**, и печать будет остановлена после выдачи страницы, которая уже печатается.

Экран настроек печати драйвера принтера

Экран настроек печати драйвера принтера позволяет вам установить различные настройки, связанные с печатью. Подробнее смотрите **Printer Driver User Guide** на диск *Product Library*.



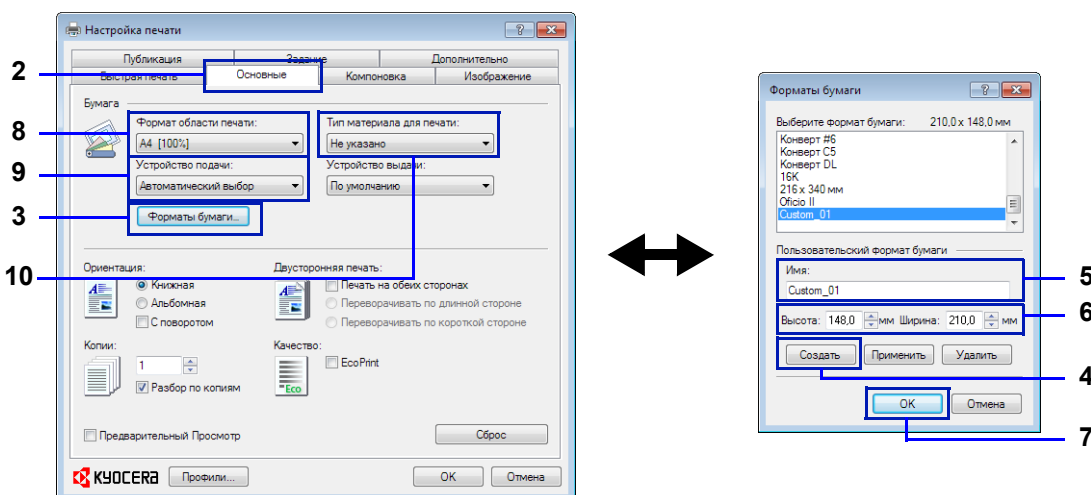
№	Описание
1	<p>Быстрая печать</p> <p>Предоставляет пиктограммы, которые можно использовать для упрощения настройки часто используемых функций. Каждый раз при нажатии на пиктограмму она сменяется на изображение, отображающее результаты печати, и применяются настройки.</p>  <p>Основные</p> <p>В этой вкладке сгруппированы основные часто используемые функции. Вы можете использовать ее для конфигурации формата бумаги, типа материала, пункта назначения и двусторонней печати.</p> <p>Компоновка</p> <p>Эта вкладка позволит вам установить настройки для печати различных компоновок данных, включая печать буклетов, комбинированный режим, печать постера и масштабирование.</p> <p>Изображение</p> <p>Эта вкладка позволит вам установить настройки, касающиеся качества и регулировки градаций серого в результатах печати.</p> <p>Публикация</p> <p>Эта вкладка позволит вам создавать обложки и вкладыши для заданий на печать и вставлять вкладыши между листами прозрачной пленки.</p> <p>Задание</p> <p>Эта вкладка позволит вам установить настройки для сохранения данных печати с компьютера на аппарат. Регулярно используемые документы и другие данные можно сохранять на аппарат для облегчения печати впоследствии. Поскольку сохраненные документы можно распечатывать непосредственно с аппарата, эта функция удобна при желании распечатать документ, который вы не хотите показывать другим.</p> <p>Дополнительно</p> <p>Эта вкладка позволит вам установить настройки для добавления текстовых страниц или водяных знаков к данным печати.</p>

№	Описание
2	Профили Настройки драйвера принтера можно сохранить в виде профиля. Сохраненные профили можно вызвать в любое время, поэтому это удобно для сохранения часто используемых настроек.

Регистрация формата страницы

При загрузке карточной бумаги или конверта в универсальный лоток установите формат и тип бумаги, а затем укажите формат бумаги на вкладке **Основные** экрана настроек печати драйвера принтера.

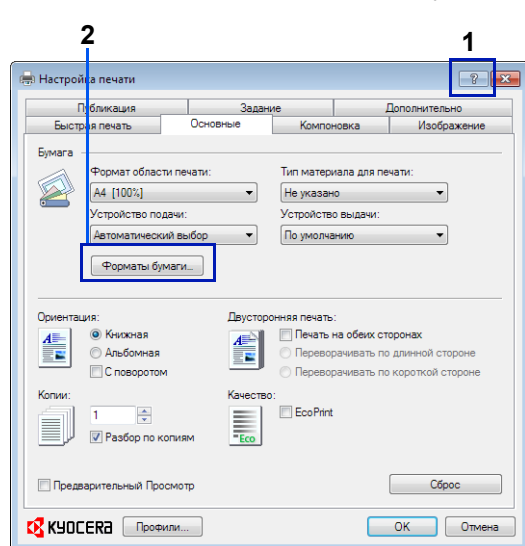
После регистрации формат бумаги можно выбрать из меню **Форматы бумаги**.



- 1 Отображение экрана настроек печати.
- 2 Нажмите вкладку **Основные**.
- 3 Нажмите **Форматы бумаги...** для регистрации формата.
- 4 Нажмите **Создать**.
- 5 Введите название бумаги.
- 6 Введите формат бумаги.
- 7 Нажмите **ОК**.
- 8 Выберите формат страницы (название), зарегистрированный в шагах 4-7.
- 9 Выберите **Универс. лоток**
- 10 Выберите **Карточная** или **Конверт**.

Справка по драйверу для принтера

К драйверу для принтера прилагается справка. Чтобы узнать о настройках печати, откройте экран настроек печати драйвера принтера и откройте Справку, используя любой из описанных ниже способов.



- 1 Нажмите кнопку ? в правом верхнем углу экрана.
- 2 Нажмите на пункт, о котором вы хотите узнать.

Изменение настроек драйвера принтера по умолчанию (Windows 7)

Настройки драйвера принтера по умолчанию можно изменить. Выбрав часто используемые настройки, вы можете опустить шаги при печати.

Процедура следующая.

- 1 Нажмите кнопку **Пуск**, а затем **Устройства и принтеры**.
- 2 Правой кнопкой мыши нажмите на значок драйвера принтера на аппарате и нажмите меню **Свойства** драйвера принтера.
- 3 Нажмите кнопку **Параметры печати** на вкладке **Общие**.
- 4 Выберите настройки по умолчанию и нажмите кнопку **ОК**.

Информацию об этих настройках см. в разделе *Экран настроек печати драйвера принтера* на стр. 3-4.

Функции печати

В этом разделе описаны полезные функции, которые можно настроить с помощью драйвера принтера. Подробнее смотрите **Printer Driver User Guide**.

Режим половинной скорости (настройки драйвера принтера)

Режим половинной скорости позволяет снизить скорость печати вдвое по сравнению с номинальной. При его выборе тонер ложится лучше при печати на бумаге маленького формата, плотной или текстурированной. Кроме того, вы можете выбирать режим половинной скорости для плавной подачи плотной бумаги во избежание застревания. Печать в этом режиме может выполняться более тихо.



Примечание Режим половинной скорости применяется ко всем типам материала, кроме пленки и веленовой бумаги.

Тонкая линия (настройки драйвера принтера)

Тонкая линия позволяет сократить ширину линий, используемых для штрихкодов и штриховых рисунков. Значения рисования, контролируемые приложением, не изменяются.

Параметр	Описание
Выкл. (по умолчанию)	Тонкая линия не применяется.
Штрихкоды	Эта настройка позволяет уменьшить значение толщины линии для вертикальных и горизонтальных линий. Это повышает читабельность штрихкодов.
Тонкие линии	Эта настройка позволяет уменьшить значение толщины линии для вертикальных, горизонтальных и диагональных линий.
Все	Эта настройка уменьшает толщину линии на 1 для вертикальных, горизонтальных и диагональных линий, используемых в штрихкодах или штриховых рисунках.



Примечание Тонкие линии доступны при выборе PCL XL в диалоговом окне Настройки PDL. При выборе режима совместимости с GDI в диалоговом окне Настройки PDL тонкие линии недоступны.

Исправление тонкой линии устройством

Позволяет корректировать ширину линии с помощью устройства. Эта функция доступна только в поддерживаемых моделях.

Пользовательский ящик (дополнительная функция)

Пользовательский ящик — это ящик для компонентов, которую вы можете создать в ящике для документов, чтобы хранить там данные для использования позднее.

Вы можете создать или удалить пользовательский ящик и производить обмен данными различными способами. Для использования пользовательского ящика на принтер необходимо установить дополнительный SSD.

Для получения более подробной информации по работе пользовательского ящика обратитесь к *Руководство по эксплуатации на английском языке*.

Ящик заданий (дополнительная функция)

В ящике заданий хранятся временные или постоянные данные печати для использования с опциями заданий, включая частную печать, сохраненное задание, быстрое копирование и доказательство и хранение, которые будут рассмотрены далее.

Четыре отдельных ящика заданий, соответствующих этим опциям заданий, уже созданы в ящике для документов. Пользователь не может создавать или удалять эти ящики заданий.

Для получения более подробной информации по работе ящика заданий обратитесь к *Руководство по эксплуатации на английском языке*.

Активация ThinPrint (дополнительная функция)

Этот принтер может выбирать, связываться или нет с помощью ThinPrint.

Для получения более подробной информации по работе этой функции обратитесь к *Руководство по эксплуатации на английском языке*.

Безопасная удаленная печать (дополнительная функция)

Безопасная удаленная печать — это функция печати, при которой пользователь отправляет задание печати на принтер, выбранный после того, как задание сохранено в буфере на сервере. Для использования этой функции необходимы следующие системные среды.



Сервер аутентификации: должен быть установлен KYOCERA Net Policy Manager (дополнительное программное обеспечение).

Карта идентификации и устройство чтения карт идентификации: они используются для регистрации и аутентификации пользователя.

Сервер буферизации: он отправляет задание печати на выбранный принтер после входа пользователя в систему.

Для получения подробной информации обратитесь к своему дилеру или представителю сервисной службы.

4 Панель управления

В главе рассматриваются следующие темы:

Дисплей сообщений	4-2
Клавиши	4-4
Использование системы выбора меню.....	4-7

Дисплей сообщений

Сообщения, указывающие статус различных операций принтера, отображаются на дисплее сообщений.

Информация о статусе

Сообщение	Описание
Подождите .	Принтер разогревается и еще не готов. При первом включении принтера это сообщение будет отображаться на протяжении нескольких минут.
Подождите . Загрузка бумаги .	Бумага в кассете перемещается в положение, из которого возможна подача бумаги. Это сообщение иногда появляется на короткое время, когда кассета возвращается в свое первоначальное положение, например, после добавления бумаги. Примечание Это сообщение не отображается на FS-2100D и FS-2100DN.
Подождите . Добавление тонера . . .	В настоящее время пополняется тонер. Это сообщение может отображаться во время непрерывной печати большого числа страниц, требующих большого объема тонера, например, фотографий и т. п.
Готов к печати .	Принтер готов к печати.
Обработка .	Принтер получает данные для печати. Это сообщение также отображается, когда принтер читает карту памяти SD/SDHC, память USB SSD или диск RAM.
Отмена . . .	Задания в принтере отменяются. Для отмены задания см. раздел <i>Отмена задания печати на стр. 4-4</i> .

Коды ошибок




Для получения информации о коде ошибки и ошибках, при которых принтер требует внимания оператора, см. раздел *Сообщения об ошибках на стр. 6-6*.

Индикаторы на дисплее сообщений



Индикаторы Ready, Data и Attention

Следующие индикаторы светятся в процессе нормальной работы, а также когда на принтер необходимо обратить внимание. В зависимости от состояния, каждый индикатор имеет следующие значения:

Индикатор	Описание
 Ready	<p>Мигает. Указывает на неисправность, которая может быть устранена. Подробнее см. раздел <i>Поиск и устранение неисправностей</i> на стр. 6-1.</p> <p>Или принтер находится в автоматическом режиме ожидания. Принтер выходит из режима ожидания при получении задания на печать. Затем принтер прогревается и подключается к сети. Более подробную информацию об автоматическом режиме ожидания см. в <i>Руководство по эксплуатации на английском языке</i></p> <p>Включен. Указывает на то, что принтер готов и подключен к сети. Принтер печатает получаемые данные.</p> <p>Выключен. Указывает, что принтер не подключен к сети, поскольку печать остановлена вручную или автоматически из-за ошибки. Данные могут получаться, но не распечатываться. Более подробно см. <i>Сообщения об ошибках</i> на стр. 6-6, если печать остановлена автоматически при возникновении ошибки.</p>
 Data	<p>Мигает. Указывает на получение данных.</p> <p>Включен. Указывает, что либо обрабатываются полученные данные перед началом печати, либо читается дополнительный SSD или карта памяти SD/SDHC.</p>
 Attention	<p>Мигает. При отображении сообщения <i>Пожалуйста, подождите</i> принтер разогревается. Или принтер по какой-либо причине не может выполнять печать (например, в кассете нет бумаги). Проверьте дисплей сообщений и выполните необходимое действие. Подробнее см. раздел <i>Сообщения об ошибках</i> на стр. 6-6.</p> <p>Включен. Принтер не может выполнять печать из-за ошибки. Проверьте дисплей сообщений и выполните необходимое действие. Подробнее см. раздел <i>Сообщения об ошибках</i> на стр. 6-6.</p>

Клавиши

Клавиши панели управления используются для конфигурации работы принтера. Обратите внимание, что у некоторых клавиш есть вторичная функция.

Клавиша Отмена



Эта клавиша используется для:

- Отмены задания печати.
- Отключения звука сигнала тревоги.

Отмена задания печати

- 1** Пока на принтере отображается сообщение **Обработка**, нажмите **[Отмена]**.
Появится **Список для отмены заданий**, содержащий перечень текущих заданий печати.
- 2** Нажмите Δ или ∇ для отображения необходимого задания, а затем нажмите **[ОК]**.
После того задание будет отменено. Появится сообщение **Вы уверены?**, нажмите **[Да]** (**[Левый выбор]**) для отмены задания или **[Нет]** (**[Правый выбор]**) для отмены этой операции и продолжения печати.
При отмене задания на дисплее сообщений появится сообщений **Отмена . . .**, и печать будет остановлена после выдачи страницы, которая уже печатается.

Клавиша Выход



- Если установлено управление пользователя, выйдите из системы, нажав **[Выход]**, после завершения операций.

Клавиша Меню

Меню



- **[МЕНЮ]** позволяет вам войти в систему меню для изменения настроек и среды печати принтера.

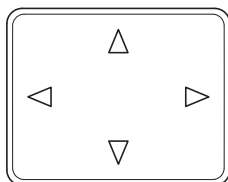
Клавиша Назад

Назад



- Отменяет отображаемые в настоящий момент настройки меню и возвращает в меню для предыдущего шага.

Кнопки со стрелками



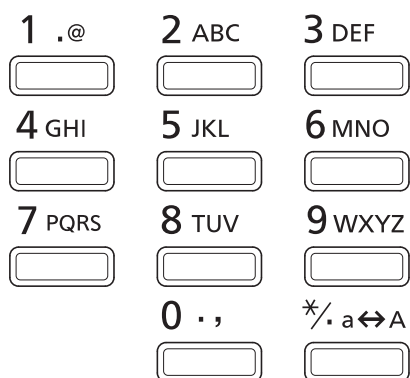
- Четыре кнопки со стрелками используются в системе меню для доступа к какому-либо пункту или ввода цифровых значений.

Клавиша ОК



- Финализации настроек цифровых значений и других выбранных показателей.

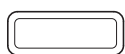
Цифровая клавиатура



- Служит для ввода цифр и символов.

Клавиша Сброс

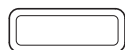
C Сброс



- Удаление введенных чисел и символов.

Клавиша Ящик документов

 Ящик документов



- Нажмите эту клавишу при использовании ящика для документов. Более подробную информацию см. в *Руководство по эксплуатации на английском языке*.

Клавиша левого выбора / Клавиша правого выбора



- Эти клавиши функционируют только при демонстрации соответствующих вкладок на дисплее сообщений. Нажатие этой клавиши выполняет функцию, показанную на дисплее сообщений.

Нажатие этой клавиши выполняет функцию, показанную на дисплее сообщений.

Например:

Когда отображается меню, показанное ниже, нажатие **[Левого выбора]** ([Да]) распечатает выбранный файл. Нажатие **[Правого выбора]** ([Нет]) останавливает печать и возвращает в меню для предыдущего шага.

Печать . Вы уверены? [Да] [Нет]


- Эти клавиши функционируют только при появлении сообщения о застревании бумаги на дисплее сообщений. Затем появится справочное сообщение с подсказкой, как лучше извлечь застрявшую бумагу.

Использование системы выбора меню

Система выбора меню

Данный раздел объясняет, как пользоваться системой выбора меню.

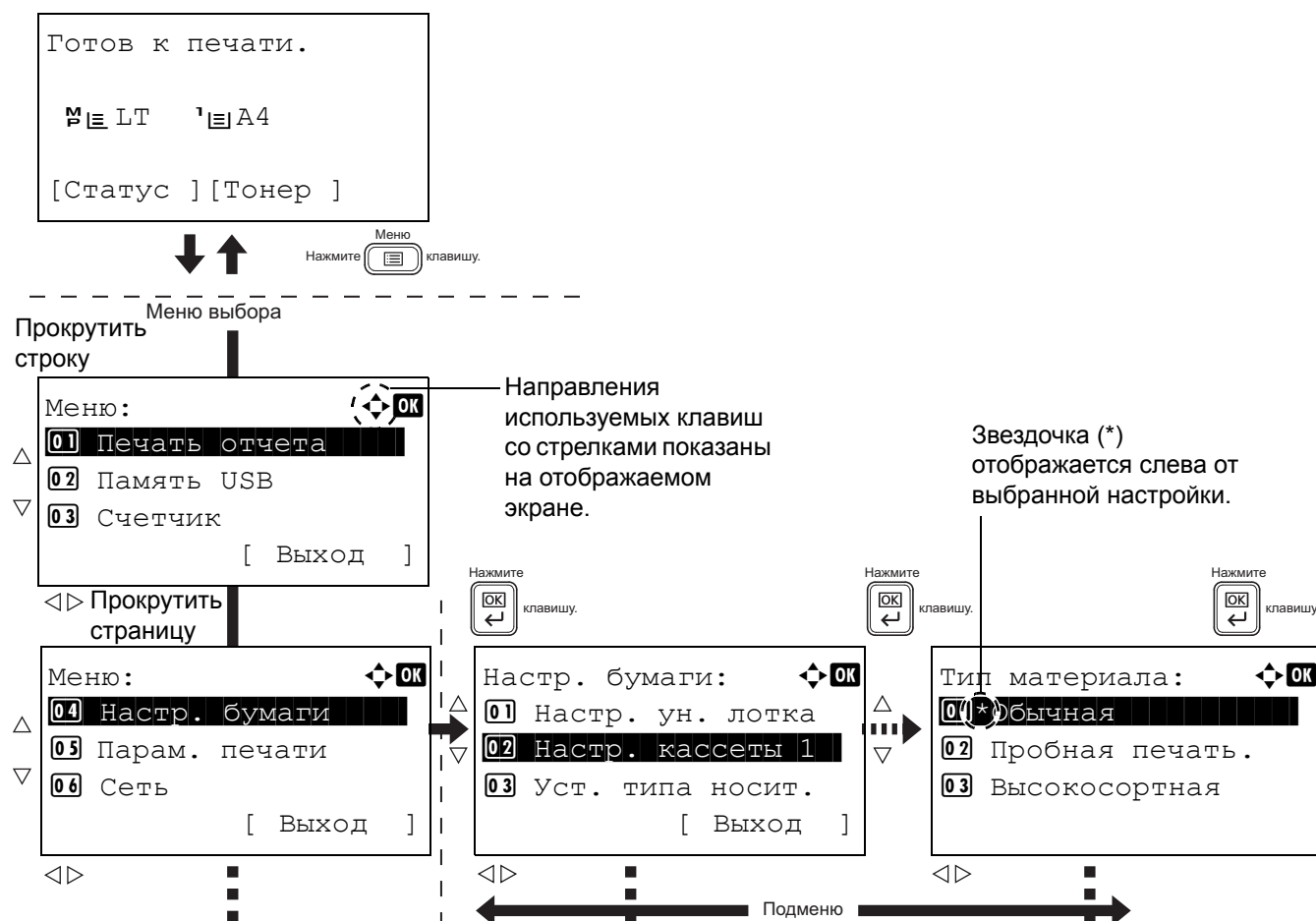
[Меню] на панели управления позволяет вам использовать меню для установки настроек принтера под ваши конкретные потребности. Настройки можно установить при отображении сообщения *Готов к печати*, *Пожалуйста, подождите* или *Обработка* на дисплее сообщений принтера.


 **Примечание** Настройки, полученные от приложения и драйвера принтера, получают приоритет перед настройками, выполненными на панели управления.

Вход в меню выбора режима

Нажмите **[Меню]** при отображении сообщения *Готов к печати* на дисплее сообщений принтера.

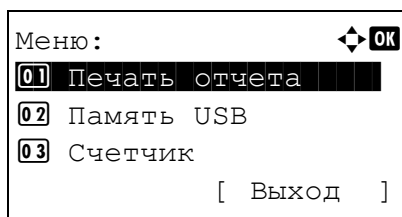
Отображается меню выбора режима.



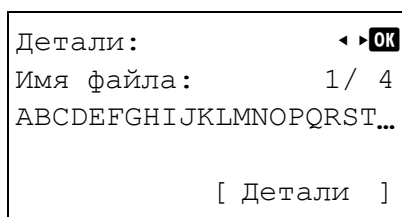
 **Примечание** Память USB отображается только при установленной памяти USB. Сеть отображается только на моделях, совместимых с сетью.

Выбор меню

Меню выбора режима имеет иерархию. Нажмите Δ , ∇ , \triangleleft или \triangleright для отображения необходимого меню.



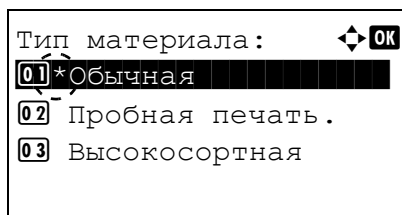
- Если в правой верхней части экрана появляется [\blacklozenge], вы можете использовать Δ и ∇ для прокрутки вверх и вниз по опциям меню по одной строке и \triangleleft и \triangleright для перемещения между опциями меню по одной странице.



- Если в верхней правой части появляется [\blacktriangleleft], вы можете использовать \triangleleft и \triangleright для перехода между страницами.

Для возврата на предыдущий уровень меню нажмите **[Назад]**.

Установка меню



Выберите необходимое меню и нажмите **[OK]**. Теперь вы можете выбирать опции в меню. Нажмите Δ , ∇ , \triangleleft или \triangleright для выбора или ввода необходимой настройки, а затем нажмите **[OK]** для подтверждения выбора.

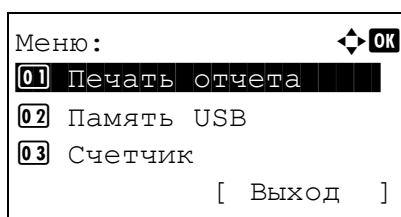
При выборе из списка настроек слева от выбранной настройки отображается звездочка (*).

Отмена выбора меню

При нажатии **[Меню]**, когда выбран какой-либо пункт меню, на дисплее сообщений снова отображается **Готов к печати**.

Установка меню выбора режима

В этом разделе объясняются процедуры настройки, используемые для каждого пункта меню в меню выбора режима.



1 При отображении на принтере надписи *Готов к печати.*, *Подождите.*, *Режим ожидания.* и *Обработка.* нажмите **[Меню]**. Отображается меню выбора режима.

2 Каждый раз при нажатии Δ или ∇ выбор изменяется.

- Печать отчета
- Память USB
- Счетчик
- Настр. бумаги:
- Настройки печати
- Сеть
- Общее для устройства
- Безопасность
- Учетная запись пользователя/задание
- Регулировка/Обслуживание
- Дополнительные функции
- Завершить работу

Более подробную информацию по всем этим пунктам см. в *Руководство по эксплуатации на английском языке*.



Примечание *Дополнительная сеть* отображается только при дополнительной установке карты сетевого интерфейса или комплекта беспроводного сетевого интерфейса.

5 Обслуживание

В этой главе рассматриваются следующие темы:

Замена картриджа с тонером.....	5-2
Замена бункера отработанного тонера.....	5-6
Очистка принтера.....	5-8

Замена картриджа с тонером

Картридж с тонером в принтере нужно заменить, как только появилось сообщение *Заканчивается тонер* или вскоре после его появления. В противном случае со временем тонер закончится и принтер перестанет печатать; появится сообщение *Замените тонер*. Очистите принтер с инструкциями по установке нового тонерного комплекта.

Периодичность замены картриджа с тонером

Срок службы картриджей с тонером зависит от того, какое количество тонера расходуется при выполнении заданий печати. Согласно ISO/IEC 19752 и при отключенном EcoPrint контейнер с тонером может печатать следующие объемы (предполагается бумага A4/Letter): 12 500 изображений (FS-2100D и FS-2100DN), 15 500 изображений (FS-4100DN), 21 000 изображений (FS-4200DN для США) или 25 000 изображений (FS-4200DN для других мест, кроме США, и FS-4300DN).

Исходный картридж с тонером

Исходным называется картридж с тонером, включенный в комплект поставки нового принтера. Исходного картриджа с тонером в среднем хватает на 6000 изображений (FS-2100D и FS-2100DN), 8000 изображений (FS-4100DN) или 10 000 изображений (FS-4200DN и FS-4300DN).



Примечание Сбор информации на чипах памяти - Чип памяти, прикрепленный к контейнеру с тонером, предназначен для удобства конечного пользователя; для поддержки операции повторного использования пустых контейнеров для тонера; и для сбора информации с целью поддержки планирования и разработки новых изделий. Собираемая информация анонимна - она не может быть ассоциирована ни с каким конкретным человеком, а данные предназначены для анонимного использования.

Комплекты тонера

Для достижения наилучших результатов рекомендуется применять только подлинные изделия и расходные материалы компании Куосега. Гарантия не распространяется на любой ущерб, причиной которого стало применение тонера, отличного от оригинального.

Новый комплект тонера содержит следующее:

- Контейнер с тонером
- Пластиковые пакеты для утилизации старого картриджа с тонером и бункера отработанного тонера
- Бункер для отработанного тонера
- Руководство по установке



Примечание Не вынимайте картридж с тонером из коробки до тех пор, пока не будете готовы установить его в принтер.

Замена картриджа с тонером

В этом разделе объясняется, как заменить картриджи с тонером. При замене картриджа с тонером всегда одновременно с ним заменяйте и бункер отработанного тонера. Если этот бункер заполнен, принтер может быть поврежден или загрязнен израсходованным тонером, высыпавшимся из бункера.



ВНИМАНИЕ Не пытайтесь поджигать картридж с тонером. Искры от пламени могут стать причиной ожогов.

ВНИМАНИЕ Во время замены картриджа с тонером временно уберите носители информации и компьютерные принадлежности (гибкие диски и устройства памяти, подключенные через USB) подальше от картриджа с тонером, чтобы они не были повреждены воздействием магнитных свойств тонера.

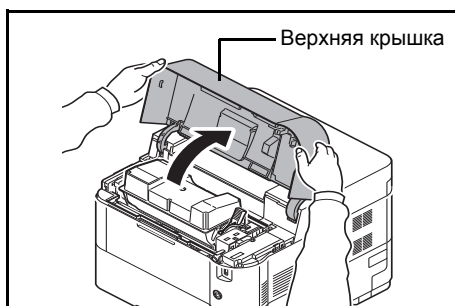
ВНИМАНИЕ После замены картриджа с тонером всегда очищайте внутренние поверхности принтера. Подробнее см. раздел *Очистка принтера на стр. 5-8*.

ВНИМАНИЕ KYOCERA Document Solutions Inc. не несет ответственности ни за какие повреждения или проблемы, возникающие вследствие использования картриджей с тонером, отличных от тех, что обозначены как оригинальные картриджи с тонером Kyocera. Для получения оптимальных рабочих характеристик рекомендуется использовать только картриджи с тонером Kyocera, которые специально предназначены для использования в вашей стране или регионе. Если установлен картридж с тонером для другого предназначения, принтер прекратит печать.

ВНИМАНИЕ Перед заменой контейнера с тонером удалите бумагу из универсального лотка.



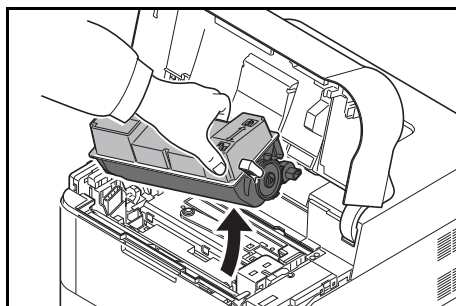
Примечание Перед заменой картриджа питание принтера можно не отключать. При выключении питания принтера данные, которые могут обрабатываться на принтере в этот момент, будут удалены.



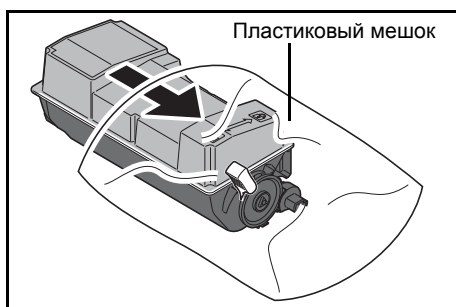
1 Откройте верхнюю крышку.



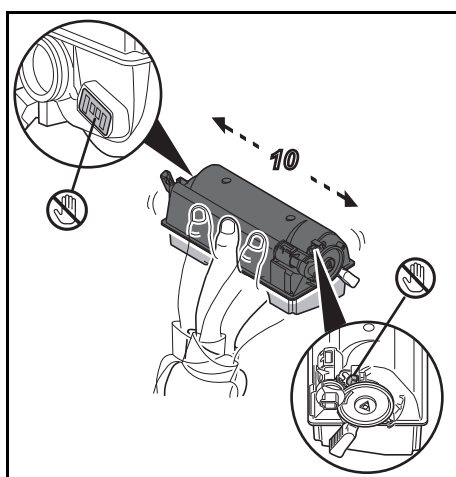
2 Поверните фиксирующий рычаг в положение разблокировки.



3 Аккуратно извлеките старый контейнер с тонером из принтера.



4 Положите старый картридж в специальный пластиковый пакет (входит в комплект тонера) и утилизируйте его в соответствии с местными правилами по утилизации отходов.

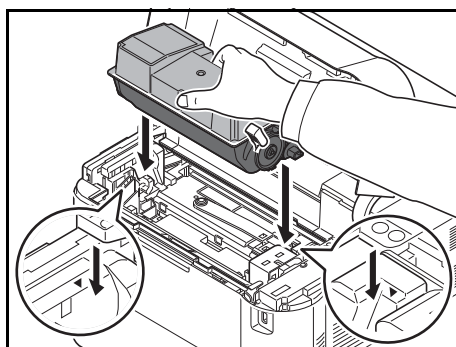


5 Выньте новый картридж с тонером из комплекта тонера.

6 Встряхните новый картридж с тонером не менее 10 раз, как показано на рисунке, для того чтобы тонер распределился в нем равномерно.
Не сжимайте плотно центр картриджа с тонером, а также не трогайте слот подачи тонера.

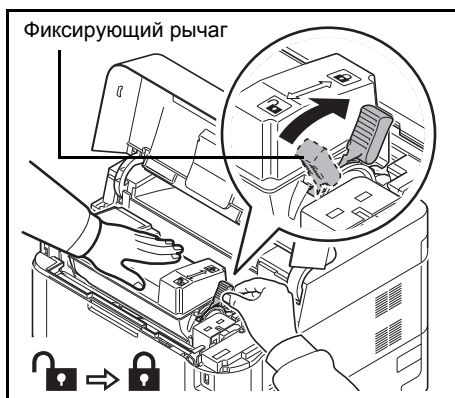
ВНИМАНИЕ Не прикасайтесь к части контейнера с тонером, указанной на диаграмме.

Не прикасайтесь к электрическим частям контейнера с тонером во избежание их повреждения статическим электричеством.



7 Установите новый картридж с тонером в принтер, как указано на рисунке.

8 Нажмите сверху на контейнер тонера, чтобы он плотно установился на место.



9 Поверните фиксирующий рычаг в положение блокировки.

10 Закройте верхнюю крышку.



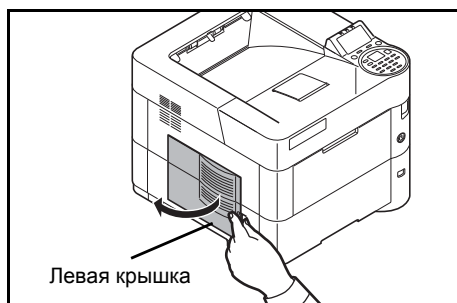
Примечание Если верхняя крышка (верхний лоток) не закрывается, проверьте правильность установки нового картриджа с тонером (на шаге 7).

После использования всегда утилизируйте контейнер с тонером и бункер для отработанного тонера в строгом соответствии с государственным, региональным и местным законодательством и нормами.

Перейдите к следующему разделу.

Замена бункера отработанного тонера

Замените бункер для отработанного тонера, когда появится сообщение Проверьте контейнер д/отраб. тонера. Новый бункер для отработанного тонера включен в комплект тонера. Бункер для отработанного тонера необходимо заменить перед использованием принтера.



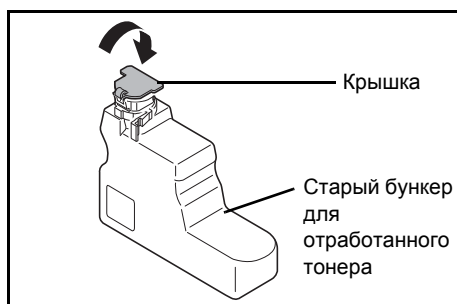
- 1 Откройте левую крышку.



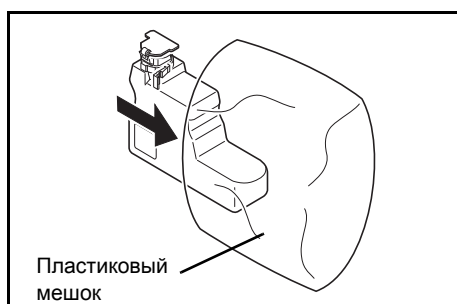
- 2 Придерживая бункер отработанного тонера, нажмите на фиксирующий рычаг, затем аккуратно извлеките бункер отработанного тонера.



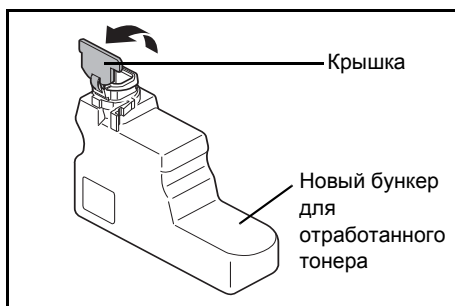
Примечание Вынимайте бункер для отработанного тонера как можно осторожнее, чтобы не рассыпать находящийся внутри тонер. Следите, чтобы отверстие бункера не было наклонено вниз.



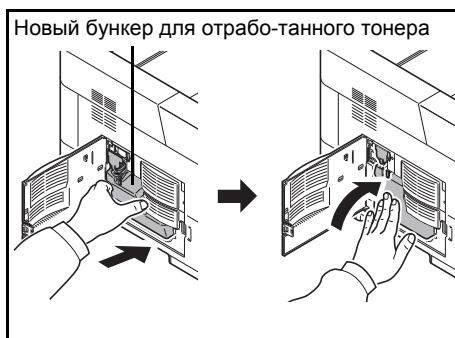
- 3 Вынув бункер из принтера, закройте его откидную крышку.



- 4 Во избежание рассыпания тонера положите старый бункер отработанного тонера в специальный пластиковый пакет (входит в комплект тонеров) и утилизируйте его позднее в соответствии с местными правилами утилизации отходов.



- 5 Откройте откидную крышку нового бункера для отработанного тонера.



- 6 Вставьте новый бункер так, как показано на рисунке. Если бункер установлен правильно, то он защелкнется на своем месте.

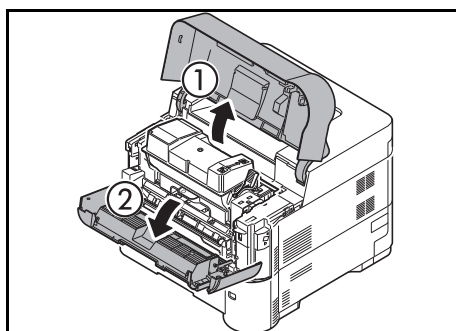
- 7 Убедитесь, что бункер отработанного тонера установлен правильно, и закройте левую крышку.

После замены картриджей и бункера для отработанного тонера очистите устройство подачи бумаги. См. инструкции в разделе *Очистка принтера на стр. 5-8.*

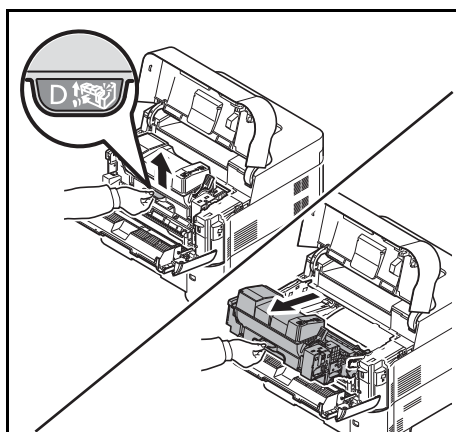
Очистка принтера

Для поддержания неизменно высокого качества печати при каждой замене картриджа с тонером следует очищать внутренние поверхности принтера.

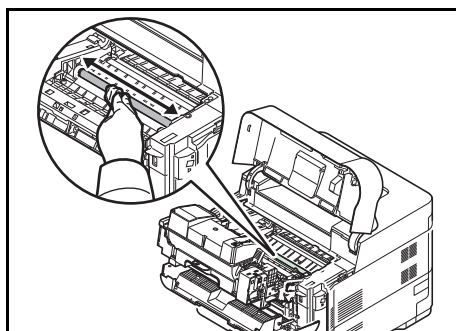
ВНИМАНИЕ Перед очисткой принтера удалите бумагу из универсального лотка.



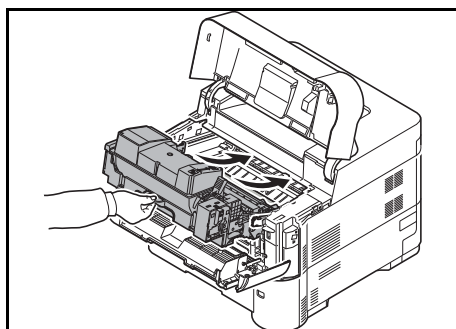
1 Откройте верхнюю крышку и переднюю крышку.



2 Положите узел проявки вместе с контейнером для тонера.

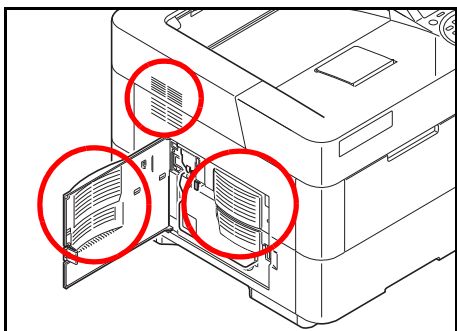


3 Чистой тканью без ворса очистите от пыли и грязи (металлический) валик регистрации.



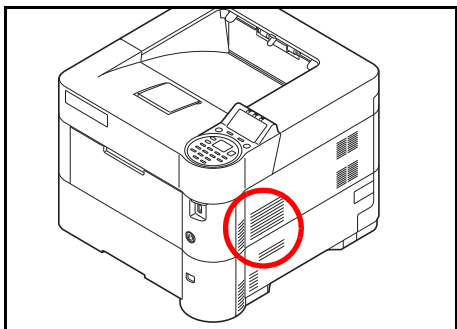
4 Установите в аппарат узел проявки и картридж с тонером на место.

5 Закройте верхнюю крышку и переднюю крышку.



6 Откройте левую крышку. Тканью без ворса очистите вентиляционные отверстия от пыли и грязи.

7 Закройте левую крышку.



8 Тканью без ворса очистите вентиляционное отверстие, расположенное на правой панели аппарата, от пыли и грязи.

Длительное неиспользование и перемещение принтера

Длительное неиспользование

Если принтер не используется в течение длительного времени, отсоедините шнур питания от настенной розетки.

Проконсультируйтесь со своим дилером о дополнительных действиях, которые следует предпринять во избежание возможных повреждений при последующей эксплуатации принтера.

Перемещение принтера

При перемещении принтера:

- Соблюдайте осторожность.
- Во избежание просыпания тонера из картриджа внутрь принтера держите его как можно ровнее.
- Перед транспортировкой принтера на большое расстояние обязательно проконсультируйтесь со специалистом по техническому обслуживанию.
- Аппарат должен находиться в горизонтальном положении.



ПРЕДУПРЕЖДЕНИЕ При транспортировке принтера необходимо извлечь и упаковать узел проявки в полиэтиленовый пакет и перевозить его отдельно от принтера.

6 Поиск и устранение неисправностей

В главе рассматриваются следующие темы:

Общие инструкции	6-2
Проблемы с качеством печати	6-4
Сообщения об ошибках	6-6
Извлечение застрявшей бумаги	6-18

Если неисправность устранить не удастся, обратитесь к специалисту по техническому обслуживанию.

Общие инструкции

В таблице ниже приведены основные способы устранения неисправностей, которые могут возникнуть в ходе эксплуатации принтера. Перед тем как обратиться в сервисную службу, рекомендуем сначала ознакомиться с этой таблицей.

Проблема	Проверить	Меры по устранению
Неудовлетворительное качество печати.	См. <i>Проблемы с качеством печати на стр. 6-4.</i>	
Застряла бумага.	См. <i>Извлечение застрявшей бумаги на стр. 6-18.</i>	
Питание включено, однако на панели управления не горит ни один индикатор и не слышно работы вентилятора.	Проверьте, что шнур питания надежно вставлен в сетевую розетку.	Надежно подключите шнур питания и снова попробуйте включить питание. Если предложенные выше действия не помогут решить проблему, извлеките шнур питания из розетки. Подождите дольше 1 минуты, затем вставьте шнур питания в розетку и попробуйте снова включить питание принтера.
	-	Нажмите переключатель питания.
Принтер печатает страницу состояния, но не распечатывает задания печати с компьютера.	Проверьте кабель принтера и интерфейсный кабель.	Надежно подсоедините оба конца кабеля принтера. Попробуйте заменить кабель принтера или интерфейсный кабель.
	Проверьте программные файлы и приложение.	Попробуйте распечатать другой файл или использовать другую команду печати. Если ошибка повторяется только с каким-либо одним файлом или приложением, проверьте настройки драйвера принтера для данного приложения.
Из принтера в районе верхнего лотка выходит пар.	Проверьте, не слишком ли низкая температура в комнате и не используется ли влажная бумага.	В зависимости от окружающей среды при печати и состояния бумаги, тепло, сгенерированное в процессе печати, может привести к испарению влаги, содержащейся в бумаге, выходящий из устройства пар может быть похож на дым. В данном случае нет проблемы, и вы можете продолжать печать. Если пар доставляет вам неудобство, увеличьте температуру комнаты или замените бумагу на более новую и сухую.

Советы

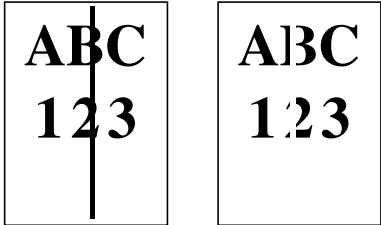
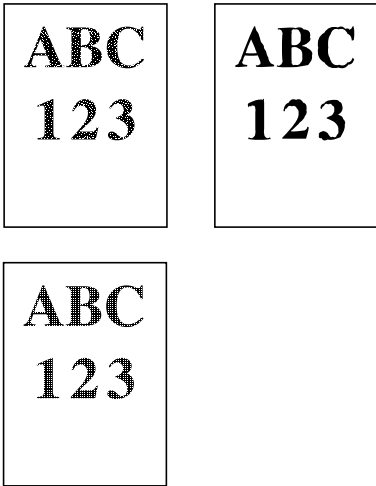
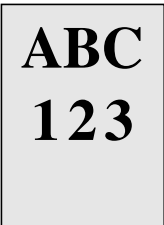
Неисправности принтера можно легко устранить, воспользовавшись следующими советами. При возникновении неисправности, которую не удалось устранить с помощью представленных выше инструкций, попробуйте выполнить следующие операции:

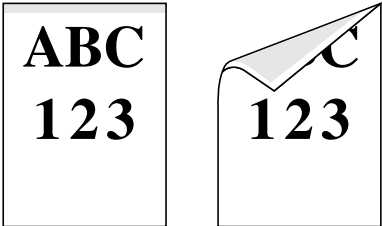
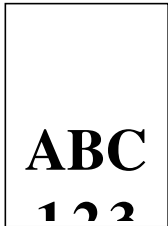
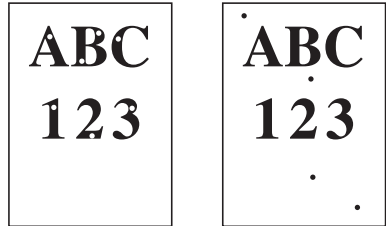
- Выключите питание принтера и подождите несколько секунд. Затем включите принтер.
- Перезагрузите компьютер, отправляющий задания печати на принтер.
- Получите и установите последнюю версию драйвера для этого принтера. Последние версии драйверов принтера и утилит находятся по адресу:
<http://www.kyoceradocumentsolutions.com>.
- Убедитесь, что в прикладной программе процедуры печати выполняются правильно. Посмотрите документацию, входящую в комплект поставки прикладной программы.

Проблемы с качеством печати

В таблицах и на рисунках в следующих разделах описаны неисправности, связанные с качеством печати, и меры по их устранению. Для некоторых решений может потребоваться очистка или замена деталей принтера.

Если предлагаемые меры не помогают устранить неполадку, обратитесь в сервисную службу.

Результаты печати	Меры по устранению
<p>Черные или белые вертикальные штрихи</p> 	<p>Барабанный блок или узел проявки могут быть повреждены. Если проблема не решается даже после печати нескольких страниц, обратитесь в сервисную службу.</p>
<p>Бледная или размытая печать</p> 	<p>Проверьте настройку экономичной печати. Если данная настройка включена, выключите ее с панели управления.</p> <p>Убедитесь, что настройка типа бумаги соответствует используемой бумаге.</p> <p>Обновите барабан, чтобы восстановить качество печати. Для получения более подробной информации обратитесь к <i>Руководство по эксплуатации на английском языке</i>. Затем отрегулируйте плотность печати. Для получения более подробной информации обратитесь к <i>Руководство по эксплуатации на английском языке</i>.</p> <p>Если в кассету или универсальный лоток загружена влажная бумага, замените ее более новой и сухой бумагой.</p> <p>Если проблема не решается после выполнения предложенных выше действий, обратитесь в сервисную службу.</p>
<p>Серый фон</p> 	<p>Обновите барабан, чтобы восстановить качество печати. Для получения более подробной информации обратитесь к <i>Руководство по эксплуатации на английском языке</i>. Затем отрегулируйте плотность печати. Для получения более подробной информации обратитесь к <i>Руководство по эксплуатации на английском языке</i>.</p> <p>Если проблема не решается после выполнения предложенных выше действий, обратитесь в сервисную службу.</p>

Результаты печати	Меры по устранению
<p data-bbox="225 300 628 358">Загрязнение верхнего края или обратной стороны листа</p> 	<p data-bbox="718 300 1490 389">Если проблема не решается даже после печати нескольких страниц, очистите регистрационный валик. Подробнее смотрите <i>Очистка принтера на стр. 5-8</i>.</p> <p data-bbox="718 389 1401 448">Если проблема не решается после очистки, обратитесь в сервисную службу.</p>
<p data-bbox="225 669 635 728">Неполная печать или смещение печати</p> 	<p data-bbox="718 669 1398 728">Проверьте правильность функционирования прикладной программы. См. <i>Советы на стр. 6-3</i>.</p>
<p data-bbox="225 1023 670 1144">Высота составляет 1500 м или больше и на напечатанных страницах присутствуют пропуски или рассеянные точки.</p> 	<p data-bbox="718 1023 1481 1171">Измените настройку <i>Регулировка высоты</i> в меню <i>Настройки для обслуживания</i> на <i>Высокий 1</i>. Если все равно нет улучшения, измените значение на <i>Высокий 2</i>. Для получения более подробной информации обратитесь к <i>Руководство по эксплуатации на английском языке</i>.</p>


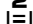
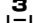
Сообщения об ошибках

Ниже в таблице приведены сообщения об ошибках и об уходе за аппаратом, с которыми пользователь может разобраться самостоятельно. При появлении сообщения "Сбой аппарата. Вызовите сервисный персонал" выключите принтер, отсоедините шнур питания и обратитесь к специалисту по обслуживанию.

При появлении сообщения "Сбой аппарата. Вызовите сервисный персонал." или Произошла ошибка. Выкл. и включите гл. включатель питания., выключите принтер и включите его снова, чтобы проверить, не пришел ли принтер в рабочее состояние. Если принтер не пришел в рабочее состояние, выключите его, отсоедините шнур питания и обратитесь к представителю сервисной службы или в уполномоченный сервисный центр.

При возникновении отдельных ошибок может звучать сигнал. Чтобы выключить сигнал, нажмите **[Отмена]**.

Сообщение	Меры по устранению
Требуются права администратора аппарата.	Вы можете изменять выбранные настройки, только заходя в качестве пользователя с правами администратора аппарата.
Отказано в доступе. Невозможно выполнить вход.	Операция входа не удалась определенное количество раз, поэтому попытка входа невозможна. Свяжитесь с системным администратором.
Точка доступа не обнаружена.	Невозможно соединиться с сетью с помощью дополнительного комплекта беспроводного сетевого интерфейса. Проверьте настройки беспроводного сетевого интерфейса. Более подробную информацию см. в <i>Руководство по эксплуатации на английском языке</i> .
Ошибка учета. Нажмите [OK].	Данное сообщение отображается при включенной функции «Учет заданий», когда произошел сбой определения настроек для учета заданий или регистрации/удаления учета. Чтобы вернуть принтер в состояние готовности к печати, нажмите [OK] .

Сообщение	Меры по устранению
Доб. бум. в касс. #.	В отображенном на дисплее источнике подачи бумаги закончилась бумага. Положите бумагу в источник подачи бумаги, отображенный на дисплее (кассеты для бумаги, универсальный лоток или дополнительные устройства подачи бумаги).
Доб. бум. в ун. лот.	
Только администратор.	Вы можете изменять выбранные настройки, только заходя в качестве пользователя с правами администратора.
Альтернатива :  A5 Высокосортная  A5 Обычная  A4 Пр. печ.	Когда кассета не содержит бумаги, соответствующей распечатываемым данным (размер и тип бумаги), данное сообщение позволяет задать для использования другую кассету. Номер источника бумаги отображается только в том случае, когда установлен дополнительный податчик бумаги. Для печати из другого источника бумаги см. <i>Руководство по эксплуатации на английском языке</i> .
Превышен предел ящика.	Ящик полон. Удалите файлы или измените емкость ящика. Более подробную информацию см. в <i>Руководство по эксплуатации на английском языке</i> .
Отмена...	Отображается при отмене данных.
Невозможно установить соединение.	Невозможно соединиться с сетью с помощью дополнительного комплекта беспроводного сетевого интерфейса. Проверьте настройки беспроводного сетевого интерфейса. Более подробную информацию см. в <i>Руководство по эксплуатации на английском языке</i> .

Сообщение	Меры по устранению
<p>Невозможно установ. соединен. с сервером аутентификации. Проверьте имя домена.</p>	<p>Нажмите [ОК] и проверьте следующие пункты:</p> <ul style="list-style-type: none"> • Регистрация на сервере аутентификации • Пароль и адрес компьютера для сервера аутентификации • Соединение с сетью <p>Более подробную информацию см. в <i>Руководство по эксплуатации на английском языке</i>.</p>
<p>Подключ. невозможно. Включены несколько точек доступа.</p>	<p>Дополнительный комплект беспроводного сетевого интерфейса обнаружил несколько точек доступа. Проверьте настройки беспроводного сетевого интерфейса. Более подробную информацию см. в <i>Руководство по эксплуатации на английском языке</i>.</p>
<p>Дуплекс. печ. невозм. на этой бумаге.</p>	<p>Производится попытка печати на бумаге, размер и тип которой не предназначены для двусторонней печати. Нажмите [ОК], чтобы выполнить печать только на одной стороне бумаги.</p>
<p>Невозможно выполнить это задание. Огранич. параметрами авторизации.</p>	<p>Это сообщение появляется, когда операции ограничены для этой учетной записи при действующем учете заданий. Для изменения настроек учетной записи см. <i>Руководство по эксплуатации на английском языке</i>.</p>
<p>Невозможно выполнить.</p>	<p>Невозможно выполнить дезинфекцию, поскольку выполняется задание, и т. п.</p>
<p>Нельзя удалить память при использ.</p>	<p>Данное сообщение отображается, когда выбрано "Удалить память" при использовании памяти USB. Предыдущий экран отображается снова через 1 или 2 секунды.</p>
<p>Кас. # не загружена.</p>	<p>Соответствующая кассета для бумаги не установлена. Установите кассету. Номер кассеты может быть от 1 (верх) до 5 (низ).</p>


Сообщение	Меры по устранению
Проверьте кассету #.	<p>Данное сообщение отображается, когда произошла ошибка поднятия бумаги в кассете источника бумаги. Извлеките кассету для указанного источника бумаги (кассеты для бумаги, или дополнительные податчики бумаги) и проверьте правильность загрузки.</p> <p>Сообщение Вызовите сервисный отображается при повторном возникновении данной ошибки.</p>
Проверьте контейнер отработанного.	<p>Это сообщение отображается в следующих двух случаях. Установите новый контейнер для отработанного тонера.</p> <p>Контейнер для отработанного тонера не установлен.</p> <p>Контейнер для отработанного тонера переполнен.</p> <p>Подробнее см. раздел <i>Замена бункера отработанного тонера на стр. 5-6</i>.</p>
Закройте левую крышку.	Левая крышка принтера открыта. Закройте левую крышку.
Закройте заднюю крышку.	Задняя крышка принтера открыта. Закройте заднюю крышку.
Закройте верхнюю крышку.	Верхняя крышка принтера открыта. Закройте верхнюю крышку принтера.
Узел проявки не установлен.	<p>Узел проявки не установлен или установлен неправильно.</p> <p>Вставьте узел проявки правильно.</p> <p>Обратитесь к представителю сервисной службы.</p>
Блок барабана не установлен.	<p>Барабанный блок не установлен или установлен неправильно.</p> <p>Вставьте барабанный блок правильно.</p> <p>Обратитесь к представителю сервисной службы.</p>

Сообщение	Меры по устранению
<p>Заклучите адрес IPv6 в скобки [].</p>	<p>Адрес IPv6, введенный в качестве имени хоста, не заключен в скобки []. Для ввода адреса IPv6 заключите его в скобки []. (например, [3ae3:9a0:cd05:b1d2:28a:1fc0:a1:10ae]:140)</p>
<p>Режим 'Конверт'</p>	<p>Отображается, когда переключатели конвертов находятся в режиме печати конвертов.</p>
<p>Произошла ошибка. Выкл. и включите гл. включатель питания. #####</p>	<p>Нажмите переключатель питания для отключения, а затем нажмите его еще раз для включения. Если сообщение не исчезнет, нажмите переключатель питания для выключения и обратитесь к представителю сервисной службы.</p>
<p>Не удалось получить информацию о пользователе сети.</p>	<p>Произошла ошибка при получении информации пользователя после аутентификации. Войдите еще раз.</p>
<p>Файл удален. Проверьте ящик документов.</p>	<p>Выбранный файл или ящик не существует. Убедитесь, что этот ящик не был удален или что файл не был удален или перемещен.</p>
<p>Форматиров. карты SD.</p>	<p>Вставленная в принтер карта памяти SD/SDHC не отформатирована, поэтому невозможно осуществить операции чтения или записи данных. Чтобы отформатировать карту памяти SD/SDHC, выполните процедуру в <i>Руководство по эксплуатации на английском языке</i>.</p>

Сообщение	Меры по устранению
<p>Форматировать SSD.</p>	<p>Вставленный в принтер SSD (HD-6) не отформатирован, поэтому невозможно осуществить операции чтения или записи данных. Чтобы отформатировать SSD, выполните процедуру в <i>Руководство по эксплуатации на английском языке</i>.</p>
<p>Термоблок не установлен.</p>	<p>Блок термофиксатора не установлен или установлен неправильно. Вставьте блок термофиксатора правильно. Обратитесь к представителю сервисной службы.</p>
<p>Неверный идентиф. учетной записи.</p>	<p>Идентификатор учетной записи не совпадает. Проверьте зарегистрированный идентификатор учетной записи. Для получения более подробной информации обратитесь к <i>Руководство по эксплуатации на английском языке</i>.</p>
<p>Неправ. иден. уч.зап. Нажмите [OK].</p>	<p>Данное сообщение отображается при включенной функции «Учет заданий», когда не задан учет для переданного задания печати или указанный учет не зарегистрирован (задан неправильный учет). Чтобы вернуть принтер в состояние готовности к печати, нажмите [OK]. Для получения более подробной информации обратитесь к <i>Руководство по эксплуатации на английском языке</i>.</p>
<p>Неправильный идент.</p>	<p>Идентификатор пользователя, введенный для выполнения частного задания печати, неправильный. Проверьте идентификатор пользователя, указанный на драйвере принтера.</p>
<p>Неправ. имя пользов. для входа или пароль.</p>	<p>Сервер NTLM отказал в аутентификации. Введите верное имя пользователя или пароль для входа в систему.</p>

Сообщение	Меры по устранению
Неправ. имя пользов. для входа или пароль. Задание отменено.	Введите верное имя пользователя или пароль для входа в систему.
Неверный пароль.	Введите правильный пароль.
Превышено огран. учета заданий. Нажмите [OK].	<p>Данное сообщение отображается при включенной функции «Учет заданий», когда произведена попытка превысить лимит печати для каждой учетной записи. Чтобы вернуть принтер в состояние готовности к печати, нажмите [OK].</p> <p>Для получения более подробной информации обратитесь к <i>Руководство по эксплуатации на английском языке</i>.</p>
Задание не сохр. Нажмите [OK].	<p>Не удалось произвести печать с использованием функций Пользовательский ящик и Ящик заданий из-за недостаточного свободного места на SSD, диске RAM или карте памяти SD/SDHC или из-за того, что диск RAM был отключен при снятии SSD. Чтобы распечатать отчет об ошибке и вернуть принтер в состояние готовности к печати, нажмите [OK].</p>
Ошибка KPDL. Нажмите [OK].	<p>Текущую обработку печати нельзя продолжать в связи с возникновением ошибки KPDL/ Чтобы распечатать отчет об ошибке, выведите из системного меню на дисплей сообщение Повтор. ош. KPDL и выберите Вкл.. Нажмите [OK], чтобы возобновить печать. Для отмены печати нажмите [Отмена].</p> <p>Если автом. сброс ошибки установлен на Вкл., печать возобновляется автоматически через заданный промежуток времени.</p>
Превыш.предел зарег. номеров. Дальнейшее добавлен. невозможно.	<p>Добавление ящика приводит к превышению максимального числа ящиков. Удалите ящик, если он не является необходимым</p> <p>Более подробную информацию см. в <i>Руководство по эксплуатации на английском языке</i>.</p>

Сообщение	Меры по устранению
<p>Добавьте бумагу кассете #. А4</p> <p style="text-align: center;">↓ ↑</p> <p>Задан другой формат бумаги. Измените формат бумаги.</p>	<p>Формат бумаги в кассете и установленный размер на диске формата бумаги не совпадают. Проверьте формат бумаги.</p>
<p>Добавьте бумагу кассете #. А4 Обычная</p>	<p>Кассета с бумагой, соответствующая формату и виду бумаги для задания печати, пуста. Добавьте бумагу в кассету с бумагой, номер которой отображен на дисплее на месте #. Нажмите [ОК], чтобы возобновить печать. Чтобы начать печатать с другого источника подачи бумаги, нажмите [Alt] (Левый выбор) и выведите на дисплей сообщение АЛЬТЕРНАТИВА? , после чего можно изменить источник подачи бумаги. Для отмены печати нажмите [Отмена].</p>
<p>Добавьте бумагу в универс. лоток. А4 Обычная</p>	<p>В принтере не установлена кассета с бумагой, соответствующая размеру и типу бумаги для данного задания печати. Загрузите бумагу в универсальный лоток. Нажмите [ОК], чтобы возобновить печать. (Обратите внимание, что при подаче бумаги, размер которой не соответствует текущему размеру бумаги из универсального лотка, бумага может заедать.) Чтобы начать печатать с другого источника подачи бумаги, нажмите [Alt] (Левый выбор) и выведите на дисплей сообщение АЛЬТЕРНАТИВА? , после чего можно изменить источник подачи бумаги. Для отмены печати нажмите [Отмена].</p>
<p>Загрузка бумаги.</p>	<p>Происходит подготовка выбранной кассеты.</p>
<p>Низкая безопасность</p>	<p>Данное сообщение отображается при выборе НИЗКИЙ в Уровне безопасности.</p>

Сообщение	Меры по устранению
<p>Сбой аппарата Вызовите сервисный персонал.</p> <p style="text-align: right;">####:0123456</p>	<p>#### обозначает механическую ошибку (#=0, 1, 2, ...). Обратитесь в сервисную службу. Если на дисплее отображено это сообщение, принтер не функционирует. Также указывается общее число распечатанных страниц, например 0123456.</p>
<p>Согласуйте положение переключателя конверт. с типом бум.</p>	<p>Отображается, когда тип бумаги не соответствует настройкам переключателя конвертов.</p>
<p>Память заполнена. Нельзя заверш. обраб. задания печати.</p>	<p>Общий объем данных, полученных принтером, превышает его внутреннюю память. Попробуйте добавить память. Нажмите [ОК], чтобы возобновить печать. Для отмены печати нажмите [Отмена]. Если автом. сброс ошибки установлен на Вкл., печать возобновляется автоматически через заданный промежуток времени.</p>
<p>Возм. только 1 копия. Нажмите [ОК].</p>	<p>Печать нескольких копий выполнить нельзя, так как заблокирован диск RAM или не установлен SSD. Попробуйте добавить больше памяти или установить SSD и сконфигурировать настройки диска RAM.</p>
<p>Неоригинальный картридж с тонером. Нажмите [Справка].</p>	<p>Это сообщение отображается, если установленный контейнер с тонером является неоригинальным. Производитель не несет ответственности за повреждения, вызванные использованием неоригинального тонера. Мы рекомендуем вам использовать только оригинальные контейнеры с тонером. Если вы хотите использовать установленный контейнер с тонером, одновременно удерживайте кнопки [ОК] и [Отмена] на протяжении как минимум 3 секунд.</p>
<div style="display: flex; align-items: center;">  <div> <p>Бумага застряла #####</p> <p>[Справка]</p> </div> </div>	<p>Застряла бумага. Номер на месте знака # указывает место, где застряла бумага. Более подробную информацию см. в разделе <i>Извлечение застрявшей бумаги на стр. 6-18</i>.</p>

Сообщение	Меры по устранению
<p>ОШИБКА ПРОХОЖД.БУМАГИ Установите кассету.</p>	<p>В погрузчике нет кассеты для бумаги, или эта кассета вставлена неправильно. После того как кассета будет вставлена правильно, печать возобновится. Если установлено два и более дополнительных погрузчиков бумаги и выбран самый нижний из них, это же сообщение появляется и в случае неправильной установки любого из верхних погрузчиков и кассеты принтера.</p>
<p>Перезагрузка печати.</p>	<p>Данные, переданные на принтер, были слишком сложными для печати на странице. Нажмите [OK], чтобы возобновить печать.</p>
<p>Ошибка диска RAM. Нажмите [OK].</p> <p style="text-align: right;">##</p>	<p>На RAM-диске произошла ошибка. Посмотрите на код ошибки, размещенный в ##.</p> <p>Далее приведены возможные коды ошибок и их описания.</p> <p>02: Режим RAM-диска установлен на ОТКЛ. . Установите эту опцию на ВКЛ. . Обратитесь к <i>Руководство по эксплуатации на английском языке</i>.</p> <p>03: Диск RAM защищен от записи с помощью команды. Снимите защиту от записи, используя команду.</p> <p>04: На диске недостаточно места. Удалите ненужные файлы или увеличьте размер диска RAM. Для получения более подробной информации обратитесь к <i>Руководство по эксплуатации на английском языке</i>.</p> <p>05: Указанного файла нет на диске RAM. Сохраните файл на диск RAM.</p> <p>10: Файл, сохраненный на диске RAM, защищен от записи с помощью команды. Снимите защиту от записи, используя команду.</p>
<p>Превышено зарегистр. количество. Нельзя добавить.</p>	<p>Уже зарегистрированы 100 учетных записей, поэтому невозможно зарегистрировать новые учетные записи.</p>
<p>Замените МК.</p>	<p>Замените комплект для обслуживания, отображенный на дисплее сообщений. Замена комплекта для обслуживания должна производиться специалистами по обслуживанию после каждых 500 000 отпечатков (или каждых 300 000 для FS-2100D/FS-2100DN).</p>
<p>Замените тонер.</p>	<p>В картридже закончился тонер. Установите новый картридж с тонером из нового комплекта тонера. Если на дисплее отображено это сообщение, принтер не функционирует.</p>

Сообщение	Меры по устранению
<p>Ограничено учетом заданий. Нажмите [OK].</p>	<p>Данное сообщение отображается, когда произведена попытка печати, несмотря на применение к функции «Учет заданий» ограничения в качестве лимита задания для каждого учета заданий. Чтобы вернуть принтер в состояние готовности к печати, нажмите [OK]. Для получения более подробной информации обратитесь к <i>Руководство по эксплуатации на английском языке</i>.</p>
<p>Ошибка карты SD. Нажмите [OK].</p> <p style="text-align: right;">##</p>	<p>Произошла ошибка карты памяти SD/SDHC. Посмотрите на код ошибки, размещенный в ##.</p> <p>Далее приведены возможные коды ошибок и их описания.</p> <p>02: Принтер не поддерживает установленную карту памяти SD/SDHC, или карта памяти SD/SDHC повреждена. Вставьте правильную карту памяти SD/SDHC.</p> <p>03: Карта памяти SD/SDHC защищена от записи с помощью команды. Снимите защиту от записи, используя команду.</p> <p>04: Недостаточно места на карте памяти SD/SDHC. Удалите ненужные файлы или используйте новую карту памяти SD/SDHC.</p> <p>05: Указанного файла нет на карте памяти SD/SDHC. Сохраните файл на карту памяти SD/SDHC.</p> <p>10: Файл, сохраненный на карте памяти SD/SDHC, защищен от записи с помощью команды. Снимите защиту от записи, используя команду.</p>
<p>Ошибка SSD. Нажмите [OK].</p> <p style="text-align: right;">##</p>	<p>Произошла ошибка SSD. Посмотрите на код ошибки, размещенный в ##.</p> <p>Далее приведены возможные коды ошибок и их описания.</p> <p>03: SSD защищен от записи с помощью команды. Снимите защиту от записи, используя команду.</p> <p>04: На SSD нет места. Удалите ненужные файлы, чтобы освободить место.</p> <p>05: Указанного файла нет на SSD. Сохраните файл на SSD.</p> <p>10: Файл, сохраненный на SSD, защищен от записи с помощью команды. Снимите защиту от записи, используя команду.</p>
<p>Файл с таким именем уже существует. Копиров. невозможно.</p>	<p>Копирование невозможно, поскольку файл данных с таким именем уже существует в месте назначения. Удалите файл данных с таким же именем в месте назначения перед копированием.</p>
<p>Имя пользователя не зарегистрировано.</p>	<p>Имя пользователя для входа в систему не зарегистрировано. Проверьте имя пользователя для входа в систему.</p>
<p>Этот идентиф. учета уже зарегистрирован.</p>	<p>Этот набор идентификаторов учетной записи уже зарегистрирован. Зарегистрируйте другой идентификатор учетной записи.</p>

Сообщение	Меры по устранению
<p>Это имя пользователя для входа в систему уже зарегистрировано.</p>	<p>Измененное имя пользователя для входа в систему уже зарегистрировано. Установите другое имя пользователя для входа в систему.</p>
<p>Заканчивается тонер.</p>	<p>В картридже заканчивается тонер. Обеспечьте незамедлительную замену контейнера с тонером. Подробнее см. раздел <i>Замена картриджа с тонером на стр. 5-2</i>.</p>
<p>Верхний лоток заполнен бумагой. Удалите бумагу.</p>	<p>Верхний лоток заполнен (около 250 (FS-2100D и FS-2100DN) или 500 (FS-4100DN, FS-4200DN и FS-4300DN) страниц). Выньте все распечатанные страницы из верхнего лотка. Когда принтер обнаружит, что верхний лоток снова пуст, он продолжит печатать и выводить отпечатки на этот лоток.</p>
<p>Установлен неизвестный тонер. PC</p>	<p>Данное сообщение отображается, когда региональные спецификации установленного контейнера с тонером не соответствуют спецификациям принтера. Установите указанный контейнер с тонером.</p>
<p>Ошибка памяти USB. Нажмите [OK].</p> <p style="text-align: right;">##</p>	<p>Произошла ошибка устройства памяти, подключенного через USB. Посмотрите на код ошибки, размещенный в ##. Далее приведены возможные коды ошибок и их описания. 01: Превышен объем данных, которые могут быть записаны за один прием. Разделите большой файл на несколько маленьких. Память USB защищена от записи. Снимите защиту от записи. Память USB повреждена. Даже если проблема не решена, отформатируйте память USB при помощи принтера или используйте новую память USB, совместимую с принтером. 04: Нет места. Удалите ненужные файлы, чтобы освободить место.</p>

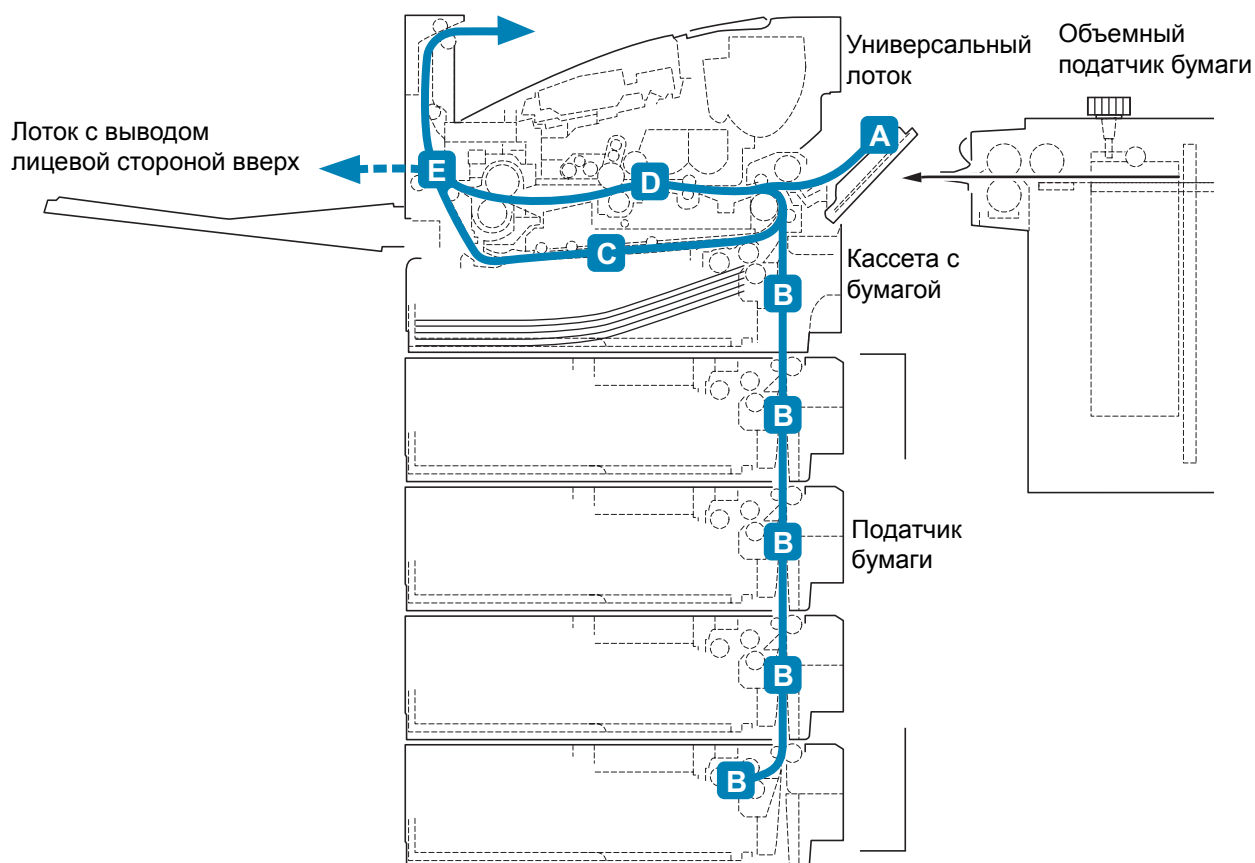
Извлечение застрявшей бумаги

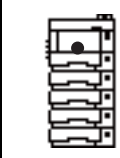

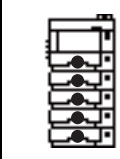
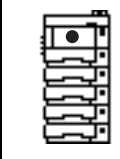
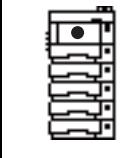
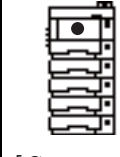
Если бумага застряла в системе подачи бумаги или подача бумаги не производится, появляется сообщение ЗАСТР. БУМАГИ с указанием места, где застряла бумага (того компонента, в котором застряла бумага). Монитор состояния или Command Center RX могут показывать место застревания бумаги (компонент, где произошло застревание бумаги). Удалите застрявшую бумагу. После удаления застрявшей бумаги принтер возобновит печать.

ВНИМАНИЕ Возможно, принтер неправильно подает бумагу в зависимости от типа бумаги. Распечатайте несколько страниц, чтобы проверить, может ли принтер подавать бумагу. Для плавной подачи плотной бумаги вы можете выбрать режим половинной скорости на драйвере принтера. Подробнее смотрите *Режим половинной скорости (настройки драйвера принтера) на стр. 3-7.*

Места, где может застрять бумага

На рисунке ниже представлены все компоненты принтера, через которые проходит бумага, включая дополнительный податчик бумаги. Кроме того, здесь же показаны места, где может застрять бумага, а подробное описание каждого такого места приводится в таблице ниже. Бумага может застрять в нескольких компонентах.



Сообщение о застревании бумаги	ЗАСТР. БУМАГИ расположение	Описание	Страница для справки
 <p>Замятие бумаги в унив. лотке.</p> <p>[Справка]</p>	A	Бумага застряла в универсальной лотке или дополнительном объемном податчике бумаги.	<i>на стр 6-20</i> <i>на стр 6-24</i>
 <p>Замят. бумаги в податчике бол. емкости.</p> <p>[Справка]</p>			
 <p>Бумага застряла в кассете #.</p> <p>[Справка]</p>	B	Бумага застряла в кассете с бумагой. Номер кассеты может быть от 1 (верх) до 5 (низ).	<i>на стр 6-21</i>
 <p>Замятие бумаги в устр двустор. печ.</p> <p>[Справка]</p>	C	Бумага застряла в дуплексе.	<i>на стр 6-22</i>
 <p>Бумага застряла в принтере.</p> <p>[Справка]</p>	D	Бумага застряла внутри принтера.	<i>на стр 6-23</i>
 <p>Бумага застряла в заднем блоке.</p> <p>[Справка]</p>	E	Бумага застряла в заднем блоке.	<i>на стр 6-24</i>

Общие рекомендации по устранению застревания бумаги

Пытаясь извлечь застрявшую бумагу, имейте в виду следующие рекомендации:



ВНИМАНИЕ Вынимайте бумагу аккуратно, старайтесь не порвать ее. Порванные кусочки бумаги трудно вынуть и легко не заметить, поэтому устранить застревание бумаги будет еще сложнее.

- Если бумага часто застревает в принтере, попробуйте печатать на бумаге другого типа, взять бумагу из другой пачки, распустить листы в стопке. Если после замены бумаги она продолжает застревать в принтере, то, скорее всего, дело в принтере.
- Будут ли застрявшие листы напечатаны нормально после возобновления печати, зависит от того, где застряла бумага.

Использование сообщений интерактивной справки

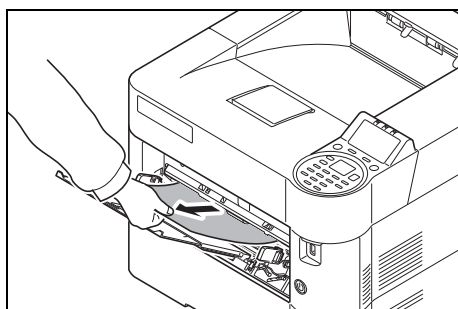
Когда отображается сообщение о застревании бумаги, нажмите [Справка] (**[левый выбор]**) для информации о процедуре извлечения застрявшей бумаги.

Нажмите ▽, чтобы отобразить следующий шаг, или △, чтобы отобразить предыдущий шаг.

Нажмите клавишу [ОК], чтобы выйти из онлайн-справки.

Универсальный лоток

Бумага застряла в универсальном лотке. Извлеките замятую бумагу, выполнив приведенную ниже процедуру.

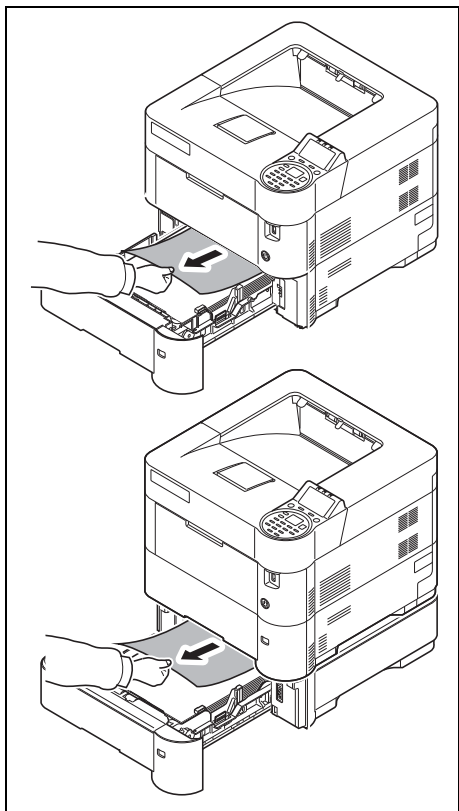


- 1** Извлеките бумагу, застрявшую в универсальном лотке.

ВАЖНО Перед устранением замятой бумаги удалите бумагу из универсального лотка.

- 2** Чтобы сбросить состояние ошибки, откройте и закройте верхнюю крышку.

Кассета для бумаги/Податчик бумаги



- 1 Извлеките кассету или дополнительно поставляемый податчик бумаги.
- 2 Удалите частично поданную бумагу.

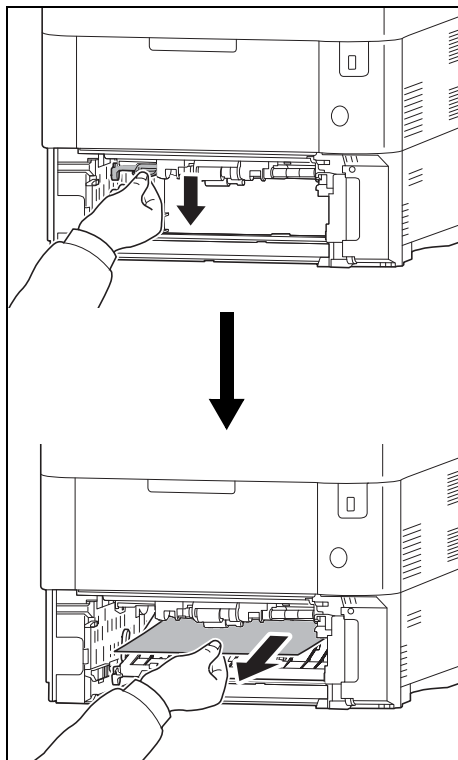


Примечание Посмотрите, правильно ли загружена бумага. Если нет, загрузите ее еще раз.

- 3 Плотно протолкните кассету с бумагой обратно. Принтер прогреется и возобновит печать.

Устройство двусторонней печати

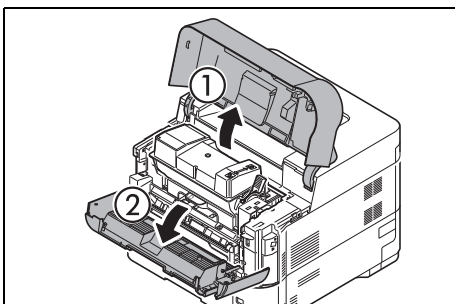
Бумага застряла в дуплексе. Извлеките замятую бумагу, выполнив приведенную ниже процедуру.



- 1** Полностью извлеките из принтера кассету.
- 2** Откройте крышку устройства для двусторонней печати и удалите застрявшую бумагу.

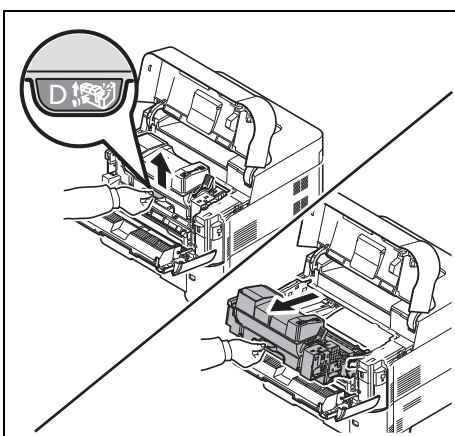
- 3** Закройте переднюю крышку устройства для двусторонней печати.
- 4** Вставьте в слот принтера кассету. Принтер прогреется и возобновит печать.

Внутри принтера

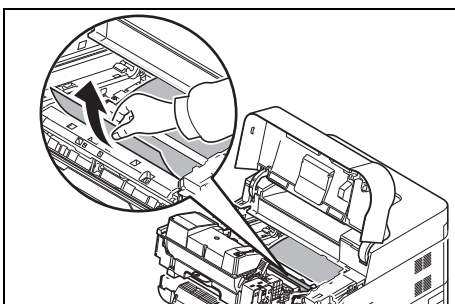


- 1** Откройте верхнюю крышку и переднюю крышку.

ВАЖНО Перед устранением замятой бумаги удалите бумагу из универсального лотка.




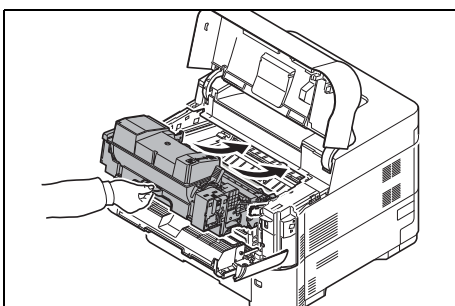
- 2** Положите узел проявки вместе с контейнером для тонера.



- 3** Удалите бумагу из принтера.

Если бумагу прижали валики, протяните ее вдоль нормального направления подачи.

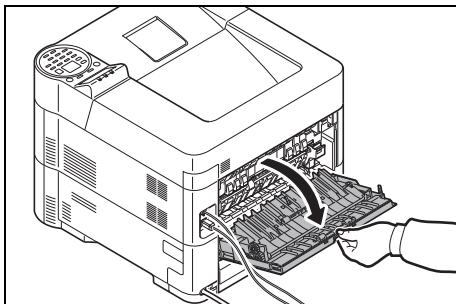
 **Примечание** Если застрявшую бумагу найти не удастся, попробуйте проверить внутри задней части принтера. См. *Задний блок на стр. 6-24.*



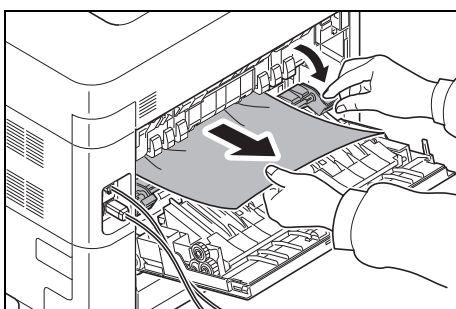
- 4** Установите в аппарат узел проявки и картридж с тонером на место.

- 5** Закройте верхнюю крышку и переднюю крышку. Принтер прогреется и возобновит печать.

Задний блок



- 1** Если бумага выходит в верхний лоток не до конца, откройте заднюю крышку.



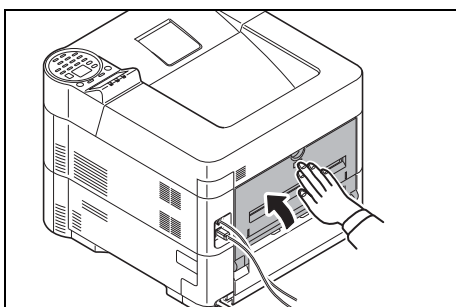
- 2** Откройте правую крышку блока термозакрепления тонера и удалите застрявшую бумагу.



Примечание Если застрявшую бумагу найти не удастся, попробуйте проверить внутри задней части принтера.



ВНИМАНИЕ Блок термофиксатора, установленный внутри принтера, очень горячий. Во избежание ожогов не дотрагивайтесь до него руками. Извлекайте застрявшую бумагу с осторожностью.



- 3** Закройте заднюю крышку. Принтер прогреется и возобновит печать.

Объемный податчик бумаги

Бумага застряла в дополнительном объемном податчике бумаги. Отсоедините объемный податчик бумаги от принтера, отводя поручень в сторону от принтера и придерживая объемный податчик бумаги обеими руками. Если бумага частично выдвинута из слота вывода податчика, потяните бумагу рукой. Более подробную информацию см. в *PF-315+ Installation Guide*.

Приложение

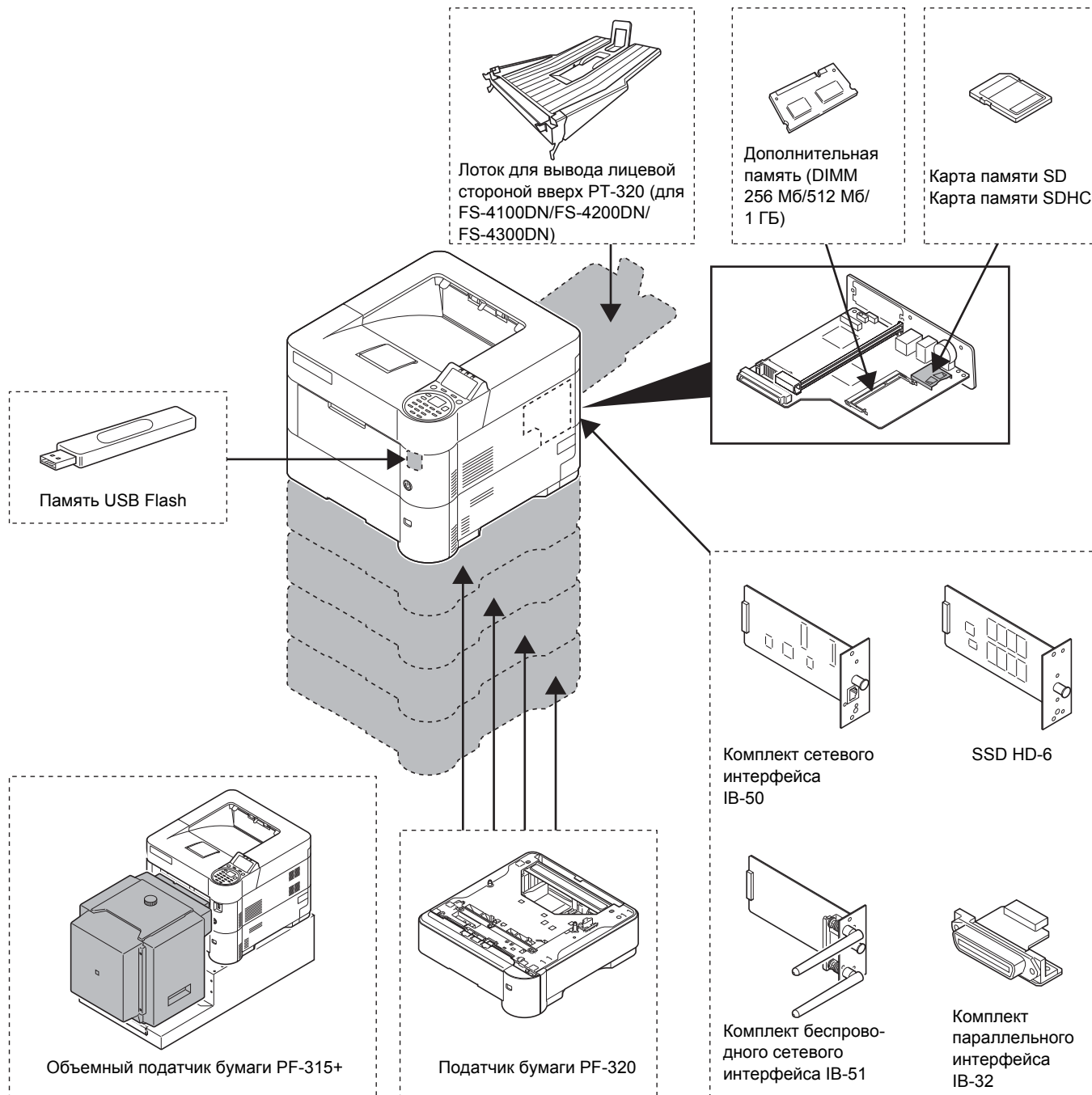
В главе рассматриваются следующие темы:

Об опциях	A-2
Бумага	A-3
Характеристики	A-14

Узнать о доступности дополнительного оборудования можно у вашего специалиста по обслуживанию.

Об опциях


Принтер имеет следующие опции, необходимые для удовлетворения всех требований по печати. За инструкциями по установке индивидуальных параметров обратитесь к документации на конкретную опцию. Некоторые опции объясняются в следующих разделах.



Бумага

Общие инструкции

Аппарат предназначен для печати на стандартной бумаге для копировальных аппаратов (тип, используемый в обычных копировальных аппаратах с сухим проявлением), но может также принимать множество других типов бумаги в соответствии с ограничениями, указанными ниже.

 **Примечание** Производитель не несет никакой ответственности за проблемы, возникающие при использовании бумаги, не удовлетворяющей этим требованиям.

Выбор правильной бумаги очень важен. Использование неправильной бумаги может привести к ее застреванию, скручиванию, плохому качеству печати, отходам бумаги и в крайних случаях может повредить аппарат. Соблюдение указаний, приведенных ниже, увеличит производительность вашего офиса, путем обеспечения эффективной бесперебойной печати и снижению износа аппарата.

Пригодность бумаги

Большинство типов бумаги совместимы с различными аппаратами. Бумагу, предназначенную для ксерографических копировальных аппаратов, также можно использовать в этом аппарате.

Существует три общих сорта бумаги: *экономичный*, *стандартный* и *премиум*. Наиболее значительна разница между сортами в легкости, с которой они проходят через машину. На это влияет *гладкость*, *формат бумаги*, *содержание в ней влаги* и способ ее нарезки. Чем выше сорт используемой бумаги, тем меньше риск застревания бумаги и других проблем, и тем выше уровень качества печати.

Различия между бумагой от различных поставщиков также могут влиять на работу аппарата. Высококачественный принтер не может показывать качественные результаты при плохой бумаге. Продолжительное использование дешевой бумаги невыгодно, если при этом возникают проблемы с печатью.

Рекомендованная базовая плотность:

- Кассета: от 60 до 120 г/м²
- Универсальный лоток: от 60 до 220 г/м²
- PF-320: от 60 до 120 г/м²
- PF-315+: от 60 до 220 г/м²

Характеристики бумаги

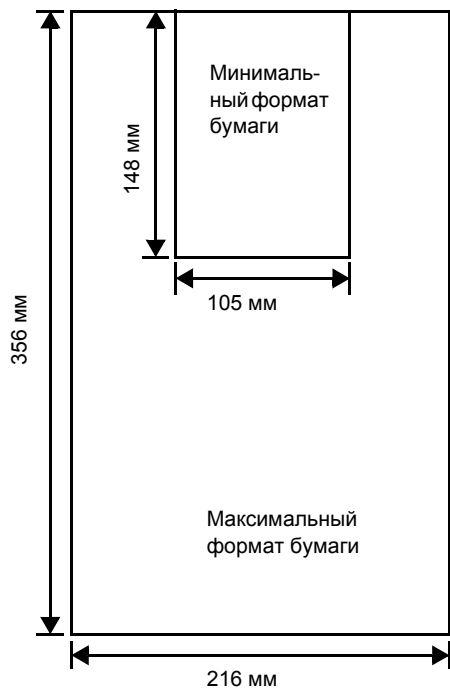
В следующей таблице приведены основные характеристики бумаги. Подробные сведения приведены на следующих страницах.

Параметр	Характеристики
Плотность	Кассета, PF-320: от 60 до 120 г/м ² Универсальный лоток, PF-315+: от 60 до 220 г/м ²
Толщина	от 0,086 мм до 0,110 мм
Габаритные размеры	См. <i>Форматы бумаги на стр. А-5</i> .
Погрешность линейных размеров	±0,7 мм
Прямоугольность	90° ±0,2°
Содержание влаги	от 4 до 6 %
Направление волокна	Длинное волокно
Содержание целлюлозы	80 % или выше

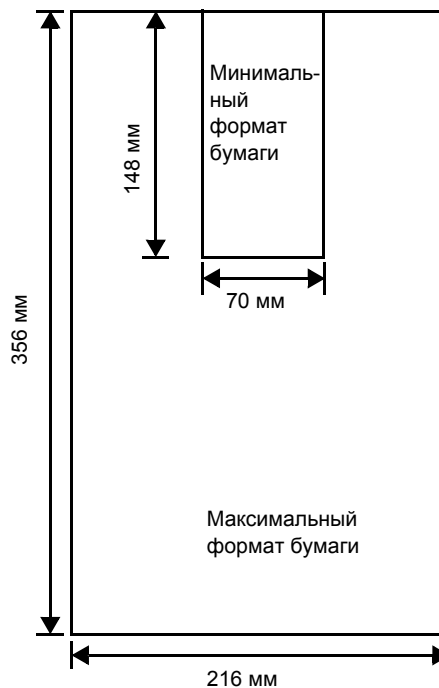
Минимальный и максимальный форматы бумаги


Минимальный и максимальный форматы бумаги следующие. Для нестандартной бумаги, например, пленки, этикеток, веленовой, карточек, конвертов и плотной, необходимо использовать универсальный лоток. Для получения сведений по установке формата бумаги см. *Руководство по эксплуатации на английском языке*.

Кассета с бумагой



Универсальный лоток



 **Примечание** Для FS-2100D и FS-2100DN минимальный формат кассеты для бумаги составляет 140 × 210 мм. Для дополнительного податчика бумаги (PF-320) минимальный формат составляет 92 × 162 мм, а максимальный — 216 × 356 мм.

Рекомендованная бумага

Рекомендуется использовать с принтером следующие продукты для оптимальной эффективности.

Формат	Продукт	Плотность
Letter, Legal	International Paper Hammermill Tidal MP	75 г/м ²
A4	Nautilus ReFresh TRIOTEC	80 г/м ²

Выбор правильной бумаги

В этой главе приведены указания по выбору бумаги.

Состояние

Не используйте бумагу, изогнутую по краям, скрученную, грязную, рваную, рельефную или загрязненную ворсом, глиной или прилипшими мелкими кусочками бумаги.

Использование такой бумаги может привести к нечеткой печати и застреванию бумаги и тем самым уменьшить срок службы аппарата. В частности, избегайте использования бумаги с покрытием или иной обработкой поверхности. Бумага должна иметь максимально гладкую и ровную поверхность.

Состав

Не применяйте бумагу с покрытием или обработанной поверхностью и содержащую пластик, а также копировальную бумагу. Тепло при термическом закреплении тонера может вызвать выделение такой бумагой вредных испарений.

Высокосортная бумага должна содержать минимум 80 % целлюлозной массы. В общем составе бумаги содержание хлопка и других волокон не должно превышать 20 %.

Форматы бумаги

Для размеров бумаги, перечисленных в таблице ниже, используются *кассеты* и *универсальный лоток*. Более подробную информацию, включая форматы бумаги для податчика бумаги (дополнительный податчик бумаги PF-320) см. в *Руководство по эксплуатации на английском языке*.

Для длины и ширины допуск на размер составляет $\pm 0,7$ мм. Углы листа должны быть равны $90^\circ \pm 0,2^\circ$.

Да: Может быть сохранена Нет: Не может быть сохранена

Формат бумаги	Формат	Кассета (FS-2100D/ FS-2100DN)	Кассета (FS-4100DN/ FS-4200DN/ FS-4300DN)	Кассета (PF-320)	Объемный податчик бумаги (PF-315+)	Универсальный лоток
Конверт Monarch	3,88 × 7,5 дюйма	Нет	Нет	Да	Да	Да
Конверт #10	4,13 × 9,5 дюйма	Нет	Нет	Да	Да	Да
Конверт DL	110 × 220 мм	Нет	Да	Да	Да	Да
Конверт C5	162 × 229 мм	Да	Да	Да	Да	Да
Executive	7,25 × 10,5 дюйма	Да	Да	Да	Да	Да
Letter	8,5 × 11 дюйма	Да	Да	Да	Да	Да
Legal	8,5 × 14 дюймов	Да	Да	Да	Нет	Да
A4	210 × 297 мм	Да	Да	Да	Да	Да
B5 (JIS)	182 × 257 мм	Да	Да	Да	Да	Да
A5	148 × 210 мм	Да	Да	Да	Да	Да
A6	105 × 148 мм	Нет	Да	Нет	Да [†]	Да
B6	128 × 182 мм	Нет	Да	Да	Да	Да
Конверт #9	3,88 × 8,88 дюйма	Нет	Нет	Да	Да	Да
Конверт #6-3/4	3,63 × 6,5 дюйма	Нет	Нет	Да	Да [†]	Да
ISO B5	176 × 250 мм	Да	Да	Да	Да	Да
Hagaki	100 × 148 мм	Нет	Нет	Нет	Да [†]	Да
OufukuHagaki	148 × 200 мм	Нет	Да	Да	Да	Да

Формат бумаги	Формат	Кассета (FS-2100D/FS-2100DN)	Кассета (FS-4100DN/FS-4200DN/FS-4300DN)	Кассета (PF-320)	Объемный податчик бумаги (PF-315+)	Универсальный лоток
Oficio II	8,5 × 13 дюймов	Да	Да	Да	Нет	Да
216 × 340 мм	216 × 340 мм	Да	Да	Да	Нет	Да
16 kai	197 × 273 мм	Да	Да	Да	Да	Да
Statement	5,5 × 8,5 дюйма	Да	Да	Да	Да	Да
Folio	210 × 330 мм	Да	Да	Да	Нет	Да
Youkei 4	105 × 235 мм	Нет	Нет	Да	Да	Да
Youkei 2	114 × 162 мм	Нет	Нет	Да	Да [†]	Да
Пользовательская		Кассета (FS-2100D/FS-2100DN): от 140 до 216 мм × от 210 до 356 мм Кассета (FS-4100DN/FS-4200DN/FS-4300DN): от 105 до 216 мм × от 148 до 356 мм Кассета (PF-320): от 92 до 216 мм × от 162 до 356 мм Универсальный лоток: от 70 до 216 мм × от 148 до 356 мм Объемный податчик бумаги (PF-315+): от 76 до 216 мм × от 148 до 305 мм				

[†] Формат бумаги можно указать с помощью драйвера принтера. Однако подача бумаги зависит от типа бумаги.

Гладкость

Бумага должна иметь гладкую поверхность без покрытия. Бумага с грубой или зернистой поверхностью может вызвать дефекты в распечатках. Чрезмерно гладкая бумага может вызвать подачу не одного, а нескольких листов, а также привести к вуалированию. (Вуалирование представляет собой эффект серого фона)

Плотность

Основная плотность - это плотность бумаги, выраженная в граммах на квадратный метр (г/м²). Слишком тяжелая или слишком легкая бумага может вызвать ошибки подачи или застревание бумаги, а также привести к преждевременному износу аппарата. Неравномерная плотность, то есть неравномерная толщина бумаги, может вызвать подачу на печать нескольких листов вместо одного и такие проблемы качества, как размытость, что происходит вследствие плохого термического закрепления тонера.

Рекомендуемая основная плотность находится в пределах от 60 до 120 г/м² для кассеты и между 60 и 220 г/м² для универсального лотка.

Таблица пересчета фунтов в граммы на квадратный метр

Плотность бумаги показана в фунтах и граммах на квадратный метр (г/м²). Затененная часть показывает стандартные значения плотности.

Американская приведенная плотность (фунты)	Европейская метрическая плотность (г/м ²)	Американская приведенная плотность (фунты)	Европейская метрическая плотность (г/м ²)
16	60	32	120
17	64	34	128
20	75	36	135
21	80	39	148
22	81	42	157
24	90	43	163
27	100	47	176
28	105	53	199

Толщина

Бумага, используемая в аппарате, не должна быть ни слишком тонкой, ни слишком толстой. Если часто происходят застревания бумаги, подача нескольких листов и получается бледная печать, возможно, используемая бумага слишком тонкая. При частом застревании бумаги и размытой печати возможно, что бумага слишком плотная. Правильная толщина бумаги составляет от 0,086 мм до 0,110 мм.

Содержание влаги

Содержание влаги определяется как процентное отношение влаги к сухой массе бумаги. Влажность влияет на внешний вид бумаги, способность к подаче листов, скручивание, электростатические свойства и характеристики термического закрепления тонера.

Содержание влаги в бумаге зависит от влажности в помещении, где она находится. При высокой относительной влажности бумага поглощает влагу, что приводит к растяжению ее краев и придает бумаге волнистость. При низкой относительной влажности бумага теряет влагу, ее края усыхают и стягиваются, что часто ухудшает контрастность печати.

Волнистые или тугие края могут вызывать застревание бумаги и проблемы с выравниванием печати. Содержание влаги в бумаге должно быть от 4 до 6 %.

Для обеспечения правильного содержания влаги важно хранить бумагу в контролируемых условиях. Вот некоторые советы по контролю влажности:

- Храните бумагу в прохладном и сухом месте.
- Оставляйте ее как можно дольше в упаковке. Переупакуйте бумагу, если не используете.
- Храните бумагу в ее оригинальной упаковке. Кладите упакованную бумагу на поддон, отделяющий ее от пола.
- После извлечения бумаги из хранилища оставьте ее перед использованием на 48 часов в том же помещении, где находится аппарат.
- Не кладите бумагу в местах, подверженных воздействию тепла, солнечных лучей или сырости.



Примечание При использовании бумаги с покрытием помните, что в очень влажной среде листы слипнутся.

Волокна бумаги

При производстве бумага разрезается на листы с волокнами, параллельными длине (длинные волокна) или параллельными ширине (короткие волокна). Бумага с короткими волокнами может вызывать в принтере проблемы застревания. Вся бумага, используемая в принтере, должна быть с длинными волокнами.

Другие свойства бумаги

Пористость: Указывает на плотность волокон бумаги.

Жесткость: Мягкая бумага может изгибаться в аппарате, вызывая застревание.

Скручивание: Бумага большинства видов имеет тенденцию скручиваться в одну сторону, если ее оставить неупакованной.

Электростатический разряд: В процессе печати бумага электростатически заряжается и притягивает тонер. Бумага должна быть способна освобождаться от этого заряда, чтобы печатаемые листы не слипались в *выходном лотке*.

Белизна: Контрастность отпечатанной страницы зависит от белизны бумаги. Чем белее бумага, тем резче и ярче изображение.

Контроль качества: Неровный формат листа, не прямые углы, шероховатые края, слипшиеся (не разрезанные) листы и смятые края и углы могут вызвать различные неполадки в работе принтера. Поставщику качественной бумаги следует принять меры, чтобы подобных проблем не случилось.

Упаковка: Для защиты от повреждения во время перевозки бумагу следует упаковывать в прочную картонную коробку. Качественная бумага, полученная от надежного поставщика, обычно правильно упакована.



Примечание При использовании влажной бумаги вы можете увидеть, как в области вокруг верхнего лотка принтера образуется пар, но при этом продолжать печать безопасно.

Бумага специального назначения

Могут использоваться следующие типы бумаги:

Используемый тип бумаги	Тип бумаги, который необходимо выбрать
Прозрачная пленка для проекторов	Пленка
Черновая бумага	Неровный
Тонкая бумага (от 60 до 64 г/м ²)	Веленевая
Этикетки	Этикетки
Переработанная бумага	Вторичная
Бумага с предварительной печатью	Предпечатная
Высокосортная бумага	Высокосортная
Открытки	Карточки
Цветная бумага	Цветная
Перфорированная бумага	Перфорированная
Печатный бланк	Печатный бланк
Конверты	Конверт
Плотная бумага (от 120 до 220 г/м ²)	Плотная
Высококачественная бумага	Высококачественная
Пользовательская	Пользовательская 1~8

Используйте бумагу, специально продаваемую для копировальных аппаратов или принтеров (термозакрепительного типа) При использовании пленок, этикеток, тонкой бумаги, карточек или плотной бумаги подавайте бумагу из *универсального лотка*. Более подробную информацию см. в *Руководство по эксплуатации на английском языке*.

Поскольку состав и качество специальной бумаги значительно отличается, она чаще, чем высокосортная белая, вызывает проблемы при печати. Мы не берем на себя ответственности за ущерб, причиненный аппарату или оператору при печати на специальной бумаге, вызванный влажностью или другими ее характеристиками.

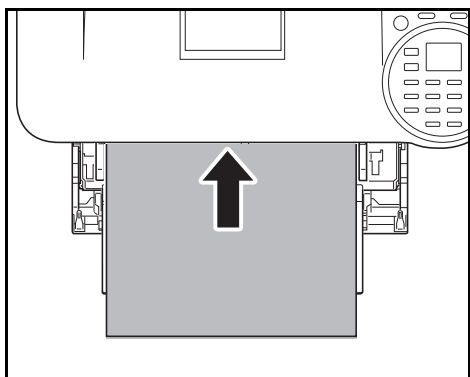


Примечание Перед покупкой специальной бумаги любого типа проверьте на аппарате образец и убедитесь, что качество печати вас удовлетворяет.

Пленка

Пленка должна выдерживать термозакрепление во время печати. Рекомендуемая пленка — 3M CG3700 (Letter, A4). В таблице ниже представлены характеристики для пленки:

Параметр	Характеристики
Термостойкость	Должна выдерживать температуру как минимум 190 °C (374 °F)
Толщина	от 0,100 до 0,110 мм
Материал	Полиэфир
Погрешность линейных размеров	±0,7 мм
Прямоугольность	90° ±0,2°



Во избежание проблем при печати подавайте пленку в принтер по одному листу из *универсального лотка*. Всегда загружайте пленку вертикально (длинным краем по направлению к принтеру).

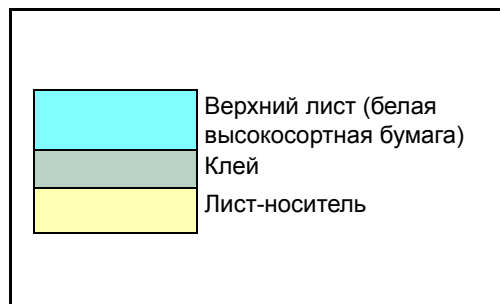
Если с задней стороны пленка имеет шероховатые края, это может привести к застреванию бумаги. Удалите шероховатые края, поменяйте стороны, подавайте лист с противоположного края или переверните лист.

При выгрузке пленки (например, для устранения застревания) аккуратно держите ее за края, чтобы не оставить на ней отпечатков пальцев.

Этикетки

Этикетки должны подаваться из *универсального лотка*.

Основное правило при печати клейких этикеток состоит в том, что клей ни в коем случае не должен соприкоснуться с какой-либо частью аппарата. Прилипание клейкой бумаги к барабану или к передаточным валикам повредит аппарат.

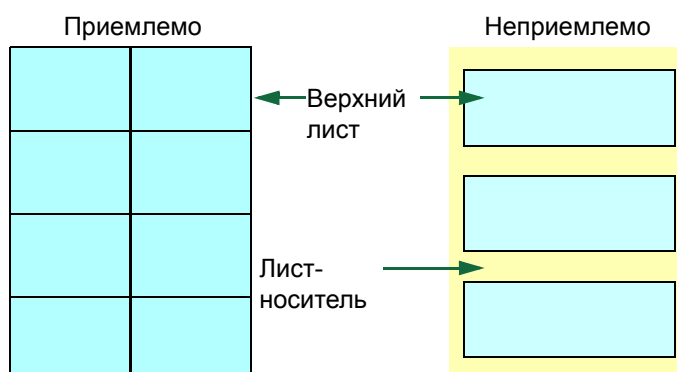


Верхний лист (белая высокосортная бумага)
Клей
Лист-носитель

Бумага этикетки имеет структуру, состоящую из трех слоев, как показано на схеме. Верхний лист печатается. Клейкий слой состоит из чувствительного к давлению клейкого вещества. Лист-носитель (его также называют линейным или подкладочным листом) удерживает этикетки до использования. Из-за сложности своего состава этикеточная бумага с клееной подкладкой наиболее подвержена проблемам при печати.

Клейкая этикеточная бумага должна быть полностью покрыта верхним листом без пропусков между отдельными этикетками. Этикетки с пропусками между ними склонны к отслоению, вызывая серьезные проблемы с застреванием.

Некоторые виды этикеточной бумаги производится с дополнительными полями верхнего листа по краям. Не удаляйте дополнительный верхний лист с листа-носителя до завершения печати.

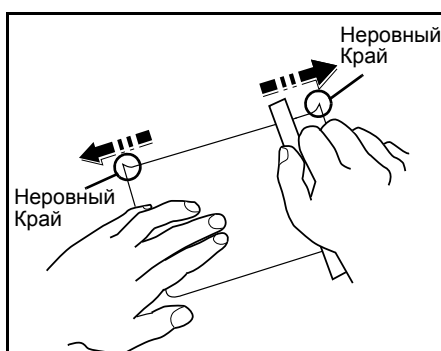


В таблице ниже представлены характеристики для клейкой этикеточной бумаги.

Параметр	Характеристики
Плотность верхнего листа	от 44 до 74 г/м ²
Общая плотность	от 104 до 151 г/м ²
Толщина верхнего листа	от 0,086 до 0,107 мм
Общая толщина	от 0,115 до 0,145 мм
Содержание влаги	от 4 до 6 % (в составном листе)

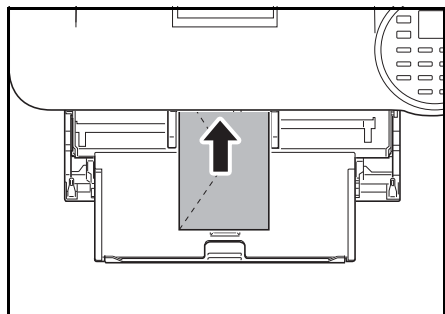
Открытки

Перед закладкой карточек в универсальный лоток продуйте стопку карточек вентилятором и выровняйте края. Убедитесь, что открытки, которые вы собираетесь положить, не скручены. Подача скрученных открыток может вызывать застревание бумаги.



Некоторые открытки имеют неровные края на тыльной стороне (образовавшиеся в результате нарезки бумаги). В этом случае положите карточки на ровное место и притрите их края для сглаживания с помощью, например, линейки.

Конверты



Конверты должны подаваться из универсального лотка стороной для печати вверх или из дополнительного податчика бумаги (PF-320) стороной для печати вниз.

ВАЖНО Не загружайте бумагу свыше ограничения, указанного на направляющей ширины бумаги дополнительного податчика бумаги.

Для FS-2100D и FS-2100DN установите режим печати конвертов. См. *Переход в режим печати конвертов (FS-2100D/FS-2100DN)* на стр. 2-29.

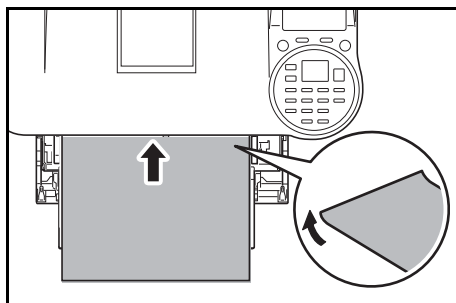
Поскольку состав конверта сложнее, чем у обычной бумаги, не всегда возможно обеспечить стойкое качество печати по всей поверхности конверта.

Обычно в конвертах диагональное направление волокон. См. *Волокна бумаги на стр. А-7*. Такое направление при прохождении конвертов через принтер легко может вызвать складки и загибы. Перед покупкой конвертов для проверки, принимает ли принтер конверты, сделайте пробную печать.

- Не используйте конверты с капсулированным жидким клеящим составом.
- Избегайте длительных сеансов печати одних только конвертов. Длительная печать конвертов может привести к преждевременному износу принтера.
- При застревании попробуйте класть в универсальный лоток меньше конвертов.
- Во избежание застреваний, вызванных скрученными конвертами, не допускайте, чтобы в верхнем лотке скопилось более 5 отпечатанных конвертов.

Плотная бумага

Перед закладкой бумаги в универсальный лоток продуйте её стопку вентилятором и выровняйте края. Бумага некоторых типов имеет неровные края на тыльной стороне (образовавшиеся в результате нарезки бумаги). В этом случае положите бумагу на ровное место и для разглаживания протрите ее края один или два раза, например, линейкой. Подача бумаги с неровными краями может вызвать застревание.



Примечание Если бумага заминается даже после сглаживания краёв, заложите бумагу в универсальный лоток с ведущим краем, приподнятым на несколько миллиметров, как показано на картинке.

Цветная бумага

Цветная бумага должна соответствовать тем же условиям, что и белая высокосортная бумага, см. *Характеристики бумаги на стр. А-3* Кроме того, краски, применяемые в бумаге, должны быть способны выдерживать температуру термического закрепления тонера во время процесса печати (до 200 °С).

Бумага с предварительной печатью

Бумага с предварительной печатью должна соответствовать тем же условиям, что и белая высокосортная бумага, см. *Характеристики бумаги на стр. А-3* Чернила предварительной печати должны быть способны выдерживать температуру термического закрепления тонера во время процесса печати и быть невосприимчивы к силиконовому маслу. Не используйте бумагу, поверхность которой каким-либо способом обработана. Подобный вид бумаги широко используется для календарей.

Переработанная бумага

Выбирайте переработанную бумагу, соответствующую тем же требованиям, что и белая высокосортная бумага, за исключением белизны, см. *Характеристики бумаги на стр. А-3*.



Примечание Перед покупкой переработанной бумаги проверьте на аппарате образец и убедитесь, что качество печати вас удовлетворяет.

Тип бумаги

Принтер способен печатать при оптимальной настройке для типа используемой бумаги.

При установке типа бумаги для источника бумаги на панели управления принтера он автоматически выберет источник бумаги и выполнит печать в режиме, наиболее подходящем для этого типа бумаги.

Для каждого источника бумаги, включая универсальный лоток, может быть сделана своя настройка типа бумаги. Можно не только выбирать предварительно установленные типы бумаги, но также определять и выбирать пользовательские типы бумаги по своему усмотрению. Обратитесь к *Руководство по эксплуатации на английском языке*. Могут использоваться следующие типы бумаги.

Да: Может быть сохранена Нет: Не может быть сохранена

Тип бумаги	Источник бумаги				
	Универсальный лоток/ Дополнительный объемный податчик бумаги RF-315+	Кассета с бумагой	Дополнительный податчик бумаги RF-320	Плотность бумаги	Путь устройства для двусторонне й печати
Обычная	Да	Да	Да	Обычная 2	Да
Пленка	Да	Нет	Нет	Сверхтяжелая	Нет
Предпечатная	Да	Да	Да	Обычная 2	Да
Этикетки	Да	Нет	Нет	Плотная 1	Нет
Высокосортная	Да	Да	Да	Нормальная 3	Да
Вторичная	Да	Да	Да	Обычная 2	Да
Веленевая	Да	Нет	Нет	Легкая	Нет
Неровный	Да	Да	Да	Нормальная 3	Да
Печатный бланк	Да	Да	Да	Нормальная 3	Да
Цветная	Да	Да	Да	Нормальная 3	Да
Перфорированная	Да	Да	Да	Обычная 2	Да
Конверт	Да	Нет	Да	Плотная 3	Нет
Карточки	Да	Нет	Нет	Плотная 3	Нет
Плотная	Да	Нет	Нет	Плотная 3	Нет
Высококачественная	Да	Да	Да	Обычная 2	Да
Пользовательская 1 (до 8) [†]	Да	Да	Да	Обычная 2	Да

[†] Это тип бумаги, определяемый и регистрируемый пользователем. Можно определить до 8 типов пользовательских установок. Подробнее *Руководство по эксплуатации на английском языке*.

Характеристики



Примечание Технические характеристики могут быть изменены без уведомления.

Аппарат

Параметр		Описание				
		FS-2100D	FS-2100DN	FS-4100DN	FS-4200DN	FS-4300DN
Тип		Настольный				
Метод печати		Электрофотография с помощью полупроводниковой системы с одним барабаном				
Плотность бумаги	Кассета	от 60 до 120 г/м ²				
	Универсальный лоток	от 60 до 220 г/м ² , 230 г/м ² (Открытки)				
Тип бумаги	Кассета	Обычная, пробная печать, высокосортная, переработанная, черновая, бланки, цветная, перфорированная, высококачественная и ПОЛЬЗОВАТЕЛЬСКАЯ 1 (до 8)				
	Универсальный лоток	Обычная, пленка, с предварительной печатью, этикетки, высокосортная, переработанная, веленевая, черновая, бланки, цветная, перфорированная, конверты, карточки, плотная, высококачественная и ПОЛЬЗОВАТЕЛЬСКАЯ 1 (до 8)				
Форматы бумаги	Кассета	Конверт C5, Executive, 8 1/2 × 11"(Letter), 8 1/2 × 14"(Legal), A4, B5, A5, ISO B5, Oficio II, 216 × 340 мм, 16K, Statement, Folio и пользовательская	Конверт DL, Конверт C5, Executive, 8 1/2 × 11"(Letter), 8 1/2 × 14"(Legal), A4, B5, A5, A6, B6, ISO B5, Oufuku Hagaki, Oficio II, 216 × 340 мм, 16K, Statement, Folio и пользовательская			
	Универсальный лоток	Конверт Monarch, Конверт #10, Конверт DL, Конверт C5, Executive, 8 1/2 × 11"(Letter), 8 1/2 × 14"(Legal), A4, B5, A5, A6, B6, Конверт #9, Конверт #6, ISO B5, Hagaki, Oufuku Hagaki, Oficio II, 216 × 340 мм, 16K, Statement, Folio, Youkei 2, Youkei 4 и пользовательская				
Коэффициент масштабирования		от 25 до 400 % с шагом 1%				

Параметр		Описание				
		FS-2100D	FS-2100DN	FS-4100DN	FS-4200DN	FS-4300DN
Скорость печати	Односторонняя печать	A4: 40 отп/мин B5: 33 отп/мин A5: 22 отп/мин A6: 22 отп/мин Letter: 42 отп/мин Legal: 33 отп/мин		A4: 45 отп/мин B5: 36 отп/мин A5: 23 отп/мин A6: 23 отп/мин Letter: 47 отп/мин Legal: 38 отп/мин	A4: 50 отп/мин B5: 40 отп/мин A5: 27 отп/мин A6: 27 отп/мин Letter: 52 отп/мин Legal: 42 отп/мин	A4: 60 отп/мин B5: 48 отп/мин A5: 32 отп/мин A6: 32 отп/мин Letter: 62 отп/мин Legal: 50 отп/мин
	Двусторонняя печать	A4: 20 отп/мин B5: 16,5 отп/мин A5: 11 отп/мин Letter: 21 отп/мин Legal: 16,5 отп/мин		A4: 32 отп/мин B5: 25 отп/мин A5: 16 отп/мин Letter: 33 отп/мин Legal: 16 отп/мин	A4: 36 отп/мин B5: 28 отп/мин A5: 19 отп/мин Letter: 37 отп/мин Legal: 21 отп/мин	A4: 43 отп/мин B5: 34 отп/мин A5: 23 отп/мин Letter: 44 отп/мин Legal: 25 отп/мин
Время выхода первой распечатки (A4, подача из кассеты)		не более 9 секунд				
Время прогрева (22 °C, относительная влажность 60 %)	Включение питания	не более 15 секунд			не более 20 секунд	Не более 25 секунд
	Режим ожидания [†]	не более 15 секунд			не более 20 секунд	Не более 25 секунд
Ёмкость лотка	Кассета	500 листов (80 г/м ²)				
	Универсальный лоток	100 листов (80 г/м ²)				
Ёмкость выходного лотка	Верхний лоток	250 листов (67 г/м ²)		500 листов (67 г/м ²)		
	Лоток с выводом лицевой стороной вверх	–		100 листов (67 г/м ²)		
Непрерывная печать		от 1 до 999 листов				
Разрешение		Режимы Fine 1200, Fast 1200, 600 точек на дюйм, 300 точек на дюйм				
Рабочая среда	Температура	от 10 до 32,5 °C				
	Относительная влажность	от 15 до 80 %				
	Высота над уровнем моря	Максимум 2500 м				
	Освещение	Максимум 1500 люкс				
Контроллер		PowerPC465	PowerPC465, ARM9			

Параметр		Описание				
		FS-2100D	FS-2100DN	FS-4100DN	FS-4200DN	FS-4300DN
Операционные системы		Windows XP, Windows Server 2003/R2, Windows Vista, Windows Server 2008/R2, Windows 7, Apple Macintosh OS 10.4 или выше				
Интерфейс	Стандартная	Разъем интерфейса USB: 1 Хост USB: 2 Слот eKUIO: 1	Разъем интерфейса USB: 1 Хост USB: 2 Сетевой интерфейс: 1 (10 BASE-T/100 BASE-TX/1000 BASE-T) Слот eKUIO: 1			
	Дополнительно	HD-6, IB-50, IB-51, IB-32				
PDL		PRESCRIBE				
Эмуляция		PCL6, IBM Proprinter, EPSON LQ-850, Line Printer, KPDL, KPDL(Auto)				
Память	Стандартная	128 МБ	256 МБ			
	Максимум	1152 МБ	1280 МБ			
Габаритные размеры (Д x Ш x В)		380 × 416 × 285 мм			380 × 416 × 320 мм	
Плотность		Приблизительно 13,5 кг			Приблизительно 14,6 кг	
Требования по питанию		220-240 В, 50 Гц/60 Гц, 4,4 А			220-240 В, 50 Гц/60 Гц, 5,2 А	
Потребление энергии (Стандарт)	Максимум	986 Вт (страны Европы)	995 Вт (страны Европы)	1218 Вт (страны Европы)	1222 Вт (страны Европы)	1238 Вт (страны Европы)
	Во время печати	564 Вт (страны Европы)	584 Вт (страны Европы)	618 Вт (страны Европы)	677 Вт (страны Европы)	757 Вт (страны Европы)
	В режиме готовности	11,5 Вт (страны Европы)	12,2 Вт (страны Европы)	13,3 Вт (страны Европы)	12,8 Вт (страны Европы)	13,1 Вт (страны Европы)
	Режим ожидания [†]	3,0 Вт (страны Европы)	1,9 Вт (страны Европы)	1,6 Вт (страны Европы)	1,6 Вт (страны Европы)	1,6 Вт (страны Европы)
	Выключение питания	не более 0,5 Вт				
Потребление энергии (С опциями)	Максимум	1015 Вт (страны Европы)	1021 Вт (страны Европы)	1256 Вт (страны Европы)	1256 Вт (страны Европы)	1275 Вт (страны Европы)
	Во время печати	645 Вт (страны Европы)	627 Вт (страны Европы)	679 Вт (страны Европы)	715 Вт (страны Европы)	811 Вт (страны Европы)
	В режиме готовности	15,7 Вт (страны Европы)	19,9 Вт (страны Европы)	20,0 Вт (страны Европы)	19,6 Вт (страны Европы)	19,6 Вт (страны Европы)
	Режим ожидания [†]	5,9 Вт (страны Европы)	5,1 Вт (страны Европы)	4,7 Вт (страны Европы)	4,6 Вт (страны Европы)	4,8 Вт (страны Европы)
	Выключение питания	не более 0,5 Вт				

Параметр	Описание				
	FS-2100D	FS-2100DN	FS-4100DN	FS-4200DN	FS-4300DN
Дополнительно	Дополнительная память, податчик бумаги (500 листов × 4), SSD (HD-6), карта SD, комплект сетевого интерфейса (IB-50), комплект беспроводного сетевого интерфейса (IB-51), комплект параллельного интерфейса (IB-32), объемный податчик бумаги (PF-315+)		Дополнительная память, податчик бумаги (500 листов × 4), SSD (HD-6), карта SD, комплект сетевого интерфейса (IB-50), комплект беспроводного сетевого интерфейса (IB-51), комплект параллельного интерфейса (IB-32), объемный податчик бумаги (PF-315+), лоток для вывода лицевой стороной вверх (PT-320)		

† Значение в энергосберегающем режиме (по умолчанию).

Податчик бумаги (PF-320) (опция)

Параметр	Описание
Максимальное число кассет для бумаги	4
Формат бумаги	Конверт Monarch, Конверт #10, Конверт DL, Конверт C5, Executive, 8 1/2 × 11"(Letter), 8 1/2 × 14"(Legal), A4, B5, A5, B6, Конверт #9, Конверт #6, ISO B5, Oufuku Nagaki, Oficio II, 216 × 340 мм, 16K, Statement, Folio, Youkei 2, Youkei 4 и пользовательская
Тип бумаги	Обычная, пробная печать, высокосортная, переработанная, черновая, бланки, цветная, перфорированная, конвертов, высококачественная и ПОЛЬЗОВАТЕЛЬСКАЯ 1 (до 8)
Емкость лотка	500 листов (80 г/м ²)
Габаритные размеры (Д × Ш × В)	380 × 410 × 121 мм
Плотность	4,0 кг или меньше

Объемный Податчик бумаги (PF-315+) (опция)

Параметр		Описание
Формат бумаги		Конверт Monarch, Конверт #10, Конверт DL, Конверт C5, Executive, Letter, A4, B5, A5, A6, B6, Конверт #9, Конверт #6, ISO B5, Custom, Hagaki, Oufuku Hagaki, 16K, Statement, Youkei 2 и Youkei 4
Тип бумаги		Обычная, пленка, с предварительной печатью, этикетки, высокосортная, переработанная, веленевая, черновая, бланки, цветная, перфорированная, конверты, карточки, плотная, высококачественная и ПОЛЬЗОВАТЕЛЬСКАЯ 1 (до 8)
Емкость лотка		2000 листов (80 г/м ²)
Шум (звуковое давление)		FS-2100D/FS-2100DN: 70 дБ(A) FS-4100DN: 71 дБ(A) FS-4200DN: 72 дБ(A) FS-4300DN: 74 дБ(A) (При подаче бумаги стандартного формата)
Габаритные размеры (Д x Ш x В)	PF-315+	352 × 345 × 376 мм
	PВ-325	380 × 705,6 × 183,7 мм
Плотность	PF-315+	7,7 кг или меньше
	PВ-325	6,5 кг или меньше

SSD (HD-6) (опция)

Параметр		Описание
Емкость		32 ГБ
Энергоснабжение		От аппарата

Комплект сетевого интерфейса (IB-50) (опция)

Параметр		Описание
ЦПУ		SoC 88F6180
ОЗУ		64 мегабайт
Flash ROM		16 мегабайт
Разъемы		10BASE-T / 100BASE-TX / 1000BASE-T
Интерфейс принтера		eKUIO (5,0V)
Операционная система		Windows 2000(32 бит) / XP (32 бит/64 бит) / Vista(32 бит/64 бит) / 7(32 бит/64 бит) / Server 2003(32 бит/64 бит) / Server 2008(32 бит/64 бит) NetWare 3.x / 4.x / 5.x / 6.x MacOS 9.x / Mac OS X(PowerPC:Ver 10.3.x-Ver 10.5.5 / Intel:Ver 10.4.4-Ver 10.6.x) UNIX
Сетевые протоколы	IPv6	Apple Bonjour Compatible, DHCPv6, DNSv6, FTP, FTPS, HTTP, HTTPS, ICMPv6, IKEv1, IPP, IPPS, Kerberos, LDAP, LPD, POP3, RawPort, SLP, SMTP, SNMP, SNMPv1/v2c/v3, SNTP, ThinPrint
	IPv4	Apple Bonjour Compatible, BOOTP, DHCP, DNS, FTP, FTPS, HTTP, HTTPS, ICMP, IPP, IPPS, KCP, Kerberos, LDAP, LPD, NetBIOS через TCP/IP, POP3, POP3 over SSL, RawPort, SLP, SMTP, SNMP, SNMPv1/v2c/v3, SNTP, ThinPrint, WINS
	Другое	AppleTalk, IPX/SPX, LLTD, NetBEUI, NetWare (NDS/Bindery)
Протоколы безопасности		EAP-TLS, EAP-TTLS, EAP-FAST, IKE, PEAP, SNMPv3, SSL/TLS (HTTPS)
Рабочие условия		от 0 до 70 °C, относительная влажность от 20 до 80 %, без конденсации
Условия хранения		от -20 до 50 °C, относительная влажность от 20 до 90 %, без конденсации
Соответствие EMI		FCC Класс B (США), CE (ЕС), VCCI Класс B (Япония)

Комплект беспроводного сетевого интерфейса (IB-51) (опция)

Параметр		Описание	
ЦПУ		SoC 88F6180	
ОЗУ		64 мегабайт	
ПЗУ		16 мегабайт	
Беспроводной сетевой интерфейс	IEEE802.11b	Частота	2,4 ГГц
		Система передачи	DS-SS
		Скорость передачи	1 / 2 / 5,5 / 11 (мегабит/сек)
		Канал	1-11к
	IEEE802.11g	Частота	2,4 ГГц
		Система передачи	OFDM
		Скорость передачи	6 / 9 / 12 / 18 / 24 / 36 / 48 / 54 (мегабит/сек)
		Канал	1-11к
	IEEE802.11n	Частота	2,4 ГГц
		Система передачи	OFDM
		Скорость передачи	Макс. 300 мегабит/сек
		Канал	1-11к
	Способ аутентификации		Открытая система / Шард-ключ / WPA / WPA2
Режим шифрования		Нет / WEP(64 бит / 128 бит) / TKIP / AES При запуске в IEEE 802.11n поддерживается только AES.	
Антенна		Ненаправленная антенна × 2	
Интерфейс принтера		eKUIO (5,0V)	
Операционная система		Windows 2000(32 бит) / XP (32 бит/64 бит) / Vista(32 бит/64 бит) / 7(32 бит/64 бит) / Server 2003(32 бит/64 бит) / Server 2008(32 бит/64 бит) NetWare 3.x. / 4.x. / 5.x. / 6.x MacOS 9.x / Mac OS X(PowerPC:Ver 10.3.x-Ver 10.5.5 / Intel:Ver 10.4.4-Ver 10.6.x) UNIX	

Параметр		Описание
Сетевые протоколы	IPv6	Apple Bonjour Compatible, DHCPv6, DNSv6, FTP, FTPS, HTTP, HTTPS(IPPS), ICMPv6, IKEv1, IPP, IPPS, Kerberos, LDAP, LPD, POP3, RawPort, SLP, SMTP, SNMP, SNMPv1/v2c/v3, SNTP, ThinPrint
	IPv4	Apple Bonjour Compatible, BOOTP, DHCP, DNS, FTP, FTPS, HTTP, HTTPS, ICMP, IPP, IPPS, KCP, Kerberos, LDAP, LPD, NetBIOS через TCP/IP, POP3, POP3 over SSL, RawPort, SLP, SMTP, SNMP, SNMPv1/v2c/v3, SNTP, ThinPrint, WINS
	Другое	AppleTalk, IPX/SPX, LLTD, NetBEUI, NetWare (NDS/Bindery)
Протоколы безопасности		EAP-TLS, IKE, PEAP, SNMPv3, SSL/TLS (HTTPS)
Рабочие условия		от 0 до 60 °С, относительная влажность от 20 до 80 %, без конденсации
Условия хранения		от -20 до 50 °С, относительная влажность от 20 до 90 %, без конденсации
Соответствие EMI		FCC Класс В (США), CE (ЕС), VCCI Класс В (Япония)

Комплект параллельного интерфейса (IB-32) (опция)

Параметр	Описание
Среда установки	Соответствует среде установки аппарата
Интерфейс	Параллельный интерфейс × 1 (совместимый с IEEE-1284)
Энергоснабжение	От аппарата

Экологические характеристики

Параметр	Описание	
Время перехода в режим ожидания (настройка по умолчанию)	1 минута	
Время выхода из режима ожидания	FS-2100D FS-2100DN FS-4100DN	не более 15 секунд
	FS-4200DN	не более 20 секунд
	FS-4300DN	Не более 25 секунд
Двустороннее копирование	Стандартная	
Возможности устройства подачи бумаги	Может использоваться бумага, на 100 % изготовленная из отходов.	



Примечание Сведения о рекомендованных типах бумаги можно получить по месту приобретения аппарата или у сервисного персонала.

Алфавитный указатель

Б

Бумага

Бумага с предварительной печатью	A-12
Бумага специального назначения	A-8
Другие свойства бумаги	A-8
Загрузка бумаги в кассету	2-24
Загрузка бумаги в универсальный лоток	2-27
Загрузка конвертов	2-29
Конверты	A-11
Минимальный и максимальный форматы бумаги	A-4
Открытки	A-10
Переработанная бумага	A-12
Пленка	A-9
Плотная бумага	A-12
Пригодность бумаги	A-3
Форматы бумаги	A-5
Цветная бумага	A-12
Этикетки	A-9
Бумага с предварительной печатью	A-12
Бункер для отработанного тонера	1-2

В

Верхний лоток	1-2
Верхняя крышка	1-3
Внутри принтера	
устранение застрявшей бумаги	6-23
Выключатель питания	1-2

Д

Двойная передняя крышка	1-3
Деинсталляция программного обеспечения	2-16
Дисплей сообщений	1-5, 4-2
Информация о статусе	4-2
Сообщения интерактивной справки	6-20
Длительное неиспользование	5-10
Драйвер принтера	2-7
Macintosh	2-10
Windows	2-7

З

Задний блок	
устранение застрявшей бумаги	6-24
Задняя крышка	1-4
Замена бункера для отработанного тонера	5-6
Замена картриджа с тонером	5-2
Застревание бумаги	6-18

И

Индикатор	
Attention	1-5, 4-3

Data	1-5, 4-3
Ready	1-5, 4-3
Интерфейс USB	1-4

К

Картридж с тонером	1-3
Кассета 1	1-2
Кассета для бумаги	
Загрузка бумаги	2-24
устранение застрявшей бумаги	6-21
Клавиша	
[ОК] Клавиша	1-5, 4-5
[Выход] Клавиша	1-5, 4-4
[Левый выбор] Клавиша	1-5, 4-6
[МЕНЮ] Клавиша	4-4
[Меню] Клавиша	1-5
[Назад] Клавиша	1-5, 4-4
[Отмена] Клавиша	1-5, 4-4
[Очистить] Клавиша	1-5, 4-5
[Правый выбор] Клавиша	1-5, 4-6
[Ящик для документов] Клавиша	4-5
[Ящик документов] Клавиша	1-5
Кнопки со стрелками	1-5, 4-5
Цифровая клавиатура	1-5, 4-5
Комплекты тонера	5-2
Компоненты аппарата	1-1
Крышка блока термозакрепления	1-4
Крышка интерфейса	1-4
Крышка разъема для шнура питания	1-4

Л

Левая крышка	1-2
--------------	-----

М

Меню выбора режима	4-9
Места	
застревания бумаги	6-18
Модуль расширения памяти	
опция	A-2

О

Обслуживание	5-1
Объемный податчик бумаги	
устранение застрявшей бумаги	6-24
Опция	
SSD	A-2
карта памяти SD/SDHC	A-2
Комплект беспроводного сетевого интерфейса	A-2
Комплект параллельного интерфейса	A-2
Комплект сетевого интерфейса	A-2
Лоток для вывода лицевой стороной вверх	A-2
модуль расширения памяти	A-2
объемный податчик бумаги	A-2

Память USB Flash	A-2
Податчик бумаги	A-2
Открытки	A-10
Отмена задания печати	3-3, 4-4
Очистка принтера	5-8

П

Память	
Дополнительная память	A-3
Панель управления	1-2, 1-5
Панель управления блокировкой	2-20
Передняя крышка	1-3
Переключатель конвертов	1-4
Перемещение принтера	5-10
Переработанная бумага	A-12
Печать из приложений	3-2
Пленка	A-9
Плотная бумага	A-12
Податчик бумаги	
Загрузка бумаги	2-24
устранение застрявшей бумаги	6-21
Поиск и устранение неисправностей	6-1
Приложение	A-1
Проблемы с качеством печати	6-4
Программа Energy Star	ix

Р

Разъем для шнура питания	1-4
Разъем сетевого интерфейса	1-4
Режим печати конвертов	2-29

С

Сетевые настройки	2-2
Слот для подключения памяти USB	1-2
Слот дополнительного интерфейса	1-4
Сообщение о застревании бумаги	6-19
Сообщения интерактивной справки по устранению застревания бумаги	6-20
Сообщения об ошибках	6-6
Справка по драйверу для принтера	3-6
Стопор бумаги	1-2, 2-32

У

Удаление застрявшей бумаги	
из заднего блока	6-24
из кассеты для бумаги	6-21
из объемного податчика бумаги	6-24
из податчика бумаги	6-21
из устройства двусторонней печати	6-22
Узел проявки	1-3
Указания по выбору бумаги	A-5

Универсальный лоток	1-2
Загрузка бумаги	2-27
Установка драйвера принтера	
Macintosh	2-10
Windows	2-7
Установка программного обеспечения	2-7
Устранение застрявшей бумаги	
в универсальном лотке	6-20
внутри принтера	6-23
Устранение проблем с качеством печати	6-4
Устранение проблем с качеством печати	6-4
Устройство двусторонней печати	
устранение застрявшей бумаги	6-22

Х

Характеристики	A-14
----------------------	------

Ц

Цветная бумага	A-12
----------------------	------

Э

Этикетки	A-9
----------------	-----

С

Command Center RX	2-17
-------------------------	------

D

DIMM	A-2
Dynamic Domain Name System (DDNS)	2-19

U

USB-порт	1-4
----------------	-----

**QUALITY
CERTIFICATE**

This machine has passed
all quality controls and
final inspection

PASSIONATE PEOPLE. FROM ALL OVER THE WORLD.

**KYOCERA Document Solutions Europe B.V.**

Bloemlaan 4, 2132 NP Hoofddorp,
The Netherlands
Phone: +31-20-654-0000
Fax: +31-20-653-1256

KYOCERA Document Solutions Nederland B.V.

Beechavenue 25, 1119 RA Schiphol-Rijk,
The Netherlands
Phone: +31-20-5877200
Fax: +31-20-5877260

**KYOCERA Document Solutions (U.K.) Limited**

8 Beacontree Plaza,
Gillette Way Reading, Berkshire RG2 OBS,
United Kingdom
Phone: +44-118-931-1500
Fax: +44-118-931-1108

**KYOCERA Document Solutions Italia S.p.A.**

Via Verdi, 89/91 20063 Cernusco s/N.(MI),
Italy
Phone: +39-02-921791
Fax: +39-02-92179-600

**KYOCERA Document Solutions Belgium N.V.**

Sint-Martinusweg 199-201 1930 Zaventem,
Belgium
Phone: +32-2-7209270
Fax: +32-2-7208748

**KYOCERA Document Solutions France S.A.S.**

Espace Technologique de St Aubin
Route de l'Orme 91195 Gif-sur-Yvette CEDEX,
France
Phone: +33-1-69852600
Fax: +33-1-69853409

**KYOCERA Document Solutions Espana, S.A.**

Edificio Kyocera, Avda. de Manacor No.2,
28290 Las Matas (Madrid), Spain
Phone: +34-91-6318392
Fax: +34-91-6318219

**KYOCERA Document Solutions Finland Oy**

Atomitie 5C, 00370 Helsinki,
Finland
Phone: +358-9-47805200
Fax: +358-9-47805390

**KYOCERA Document Solutions Europe B.V., Amsterdam (NL) Zürich Branch**

Hohlstrasse 614, 8048 Zürich,
Switzerland
Phone: +41-44-9084949
Fax: +41-44-9084950

**KYOCERA Document Solutions Deutschland GmbH**

Otto-Hahn-Strasse 12, 40670 Meerbusch,
Germany
Phone: +49-2159-9180
Fax: +49-2159-918100

**KYOCERA Document Solutions Austria GmbH**

Eduard-Kittenberger-Gasse 95, 1230 Vienna,
Austria
Phone: +43-1-863380
Fax: +43-1-86338-400

**KYOCERA Document Solutions Nordic AB**

Esbogatan 16B 164 75 Kista,
Sweden
Phone: +46-8-546-550-00
Fax: +46-8-546-550-10

**KYOCERA Document Solutions Norge NUF**

Postboks 150 Oppsal, 0619 Oslo,
Norway
Phone: +47-22-62-73-00
Fax: +47-22-62-72-00

**KYOCERA Document Solutions Danmark A/S**

Ejby Industrivej 60, DK-2600 Glostrup,
Denmark
Phone: +45-70223880
Fax: +45-45765850

**KYOCERA Document Solutions Portugal Lda.**

Rua do Centro Cultural, 41 (Alvalade) 1700-106 Lisboa,
Portugal
Phone: +351-21-843-6780
Fax: +351-21-849-3312

**KYOCERA Document Solutions South Africa (Pty) Ltd.**

49 Kyalami Boulevard,
Kyalami Business Park 1685 Midrand, South Africa
Phone: +27-11-540-2600
Fax: +27-11-466-3050

**KYOCERA Document Solutions Russia LLC**

Botanichesky pereulok 5, Moscow, 129090,
Russia
Phone: +7(495)741-0004
Fax: +7(495)741-0018

**KYOCERA Document Solutions Middle East**

Dubai Internet City, Bldg. 17,
Office 157 P.O. Box 500817, Dubai,
United Arab Emirates
Phone: +971-04-433-0412

**KYOCERA Document Solutions Inc.**

2-28, 1-chome, Tamatsukuri, Chuo-ku
Osaka 540-8585, Japan
Phone: +81-6-6764-3555
<http://www.kyoceradocumentsolutions.com>

