

Xerox Phaser 7100

Color Printer

Imprimante couleur



Xerox® Phaser® 7100

User Guide

Guide d'utilisation

Italiano Guida per l'utente

Deutsch Benutzerhandbuch

Español Guía del usuario

Português Guia do usuário

Nederlands Gebruikershandleiding

Svenska Användarhandbok

Dansk Betjeningsvejledning

Suomi Käyttöopas

Norsk Brukerhåndbok

Русский Руководство пользователя

Čeština Uživatelská příručka

Polski Przewodnik użytkownika

Magyar Felhasználói útmutató

Türkçe Kullanıcı Kılavuzu

Ελληνικά Εγχειρίδιο χρήστη

© 2012 Xerox Corporation. Все права защищены. Права на неопубликованные материалы охраняются законами о защите авторских прав США. Содержание настоящего документа не может быть воспроизведено ни в какой форме без разрешения корпорации Xerox.

Охрана авторских прав распространяется на все виды материалов и информации, защита которых разрешена существующим законодательством, в том числе на экранные материалы, генерируемые программным способом, например стили, шаблоны, значки, изображения и т. п.

XEROX[®], XEROX и фигуративный знак[®], Phaser[®], PhaserSMART[®], PhaserMatch[®], PhaserCal[®], PhaserMeter[™], CentreWare[®], PagePacK[®], eClick[®], PrintingScout[®], Walk-Up[®], WorkCentre[®], FreeFlow[®], SMARTsend[®], Scan to PC Desktop[®], MeterAssistant[®], SuppliesAssistant[®], Xerox Secure Access Unified ID System[®], Xerox Extensible Interface Platform[®], ColorQube[®], Global Print Driver[®] и Mobile Express Driver[®] являются товарными знаками корпорации Xerox Corporation в США и других странах.

Adobe[®] Reader[®], Adobe[®] Type Manager[®], ATM[™], Flash[®], Macromedia[®], Photoshop[®] и PostScript[®] являются товарными знаками Adobe Systems Incorporated в США и/или других странах.

Apple[®], AppleTalk[®], Bonjour[®], EtherTalk[®], Macintosh[®], Mac OS[®] и TrueType[®] являются товарными знаками Apple Inc., зарегистрированными в США и других странах.

HP-GL[®], HP-UX[®] и PCL[®] являются товарными знаками Hewlett-Packard Corporation в США и/или других странах.

IBM[®] и AIX[®] являются товарными знаками International Business Machines Corporation в США и/или других странах.

Microsoft[®], Windows Vista[®], Windows[®] и Windows Server[®] являются товарными знаками Microsoft Corporation в США и других странах.

Novell[®], NetWare[®], NDPS[®], NDS[®], IPX[™] и Novell Distributed Print Services[™] являются товарными знаками Novell, Inc. в США и других странах.

SGI[®] и IRIX[®] являются товарными знаками Silicon Graphics International Corp. или ее филиалов в США и/или других странах.

Sun, Sun Microsystems и Solaris являются товарными знаками или зарегистрированными товарными знаками компании Oracle и/или ее дочерних компаний в США и других странах.

UNIX[®] является товарным знаком, зарегистрированной в США и других странах, и предоставляется по лицензии только через посредничество компании X/Open Limited.

PANTONE[®] и другие товарные знаки Pantone Inc являются собственностью компании Pantone Inc.

Версия документа 1.2: Февраль 2013

Содержание

1	Безопасность	7
	Электрическая безопасность.....	8
	Общие инструкции	8
	Лазерная безопасность	8
	Безопасность при эксплуатации	9
	Выделение озона	9
	Размещение принтера.....	9
	Инструкции по эксплуатации.....	9
	Шнур питания.....	10
	Расходные материалы для принтера.....	10
	Безопасность при обслуживании.....	12
	Символы на принтере.....	13
2	Режимы	15
	Компоненты принтера.....	16
	Вид спереди.....	16
	Вид сзади	17
	Внутренние компоненты под крышками А и С.....	17
	Внутренние компоненты под крышкой В и крышкой сборника отработанного тонера .	18
	Панель управления.....	19
	Отчеты принтера.....	20
	Печать отчетов	20
	Печать карты меню.....	20
	Режим энергосбережения	21
	Установка режимов энергосбережения.....	21
	Функции администрирования	22
	CentreWare Internet Services.....	22
	Определение IP-адреса с панели управления.....	22
	Определение IP-адреса по отчету о конфигурации.....	23
	Счетчики учета и использования	23
	Дополнительные сведения	24
3	Установка и настройка	25
	Краткие сведения по установке и настройке.....	26
	Выбор места установки для принтера.....	26
	Выбор типа подключения	26
	Физическое подключение принтера к сети.....	27
	Включение и выключение принтера.....	28
	Подключение к компьютеру USB-кабелем.....	29
	Первоначальная установка принтера.....	29
	Изменение общих настроек.....	30
	Выбор языка для панели.....	30
	Отключение печати отчета о конфигурации при запуске системы	30
	Установка программного обеспечения.....	31

Требования к операционным системам	31
Установка драйверов и утилит для Windows	32
Установка драйверов и утилит для Macintosh OS X версии 10.5 или более поздней	32
Установка драйверов и утилит для UNIX и Linux	33
Другие драйверы	34
4 Бумага и материалы	35
Поддерживаемые типы бумаги	36
Рекомендуемые материалы	36
Заказ бумаги	36
Общие указания по загрузке бумаги	36
Бумага, которая может повредить принтер	37
Указания по хранению бумаги	37
Поддерживаемые типы и плотность бумаги	38
Поддерживаемые стандартные форматы бумаги	38
Поддерживаемые форматы и плотность бумаги для автоматической двусторонней печати	39
Поддерживаемые нестандартные размеры бумаги	39
Загрузка бумаги	40
Вкладывание бумаги в лотки 1-4	40
Загрузка бумаги в обходной лоток	44
Изменение формата, типа и цвета бумаги	46
Печать на специальной бумаге	47
Конверты	47
Наклейки	49
Глянцевая бумага и глянцевые карточки	52
5 Печать	53
Краткие сведения о печати	54
Выбор параметров печати	55
Справочная система драйвера принтера	55
Параметры печати Windows	56
Параметры печати Macintosh	57
Функции печати	58
Двусторонняя печать	58
Ориентация	59
Выбор параметров бумаги для печати	60
Печать нескольких страниц на одном листе	60
Печать брошюр	60
Качество печати	61
Опции изображения	61
Печать обложек	61
Печать на вставках	62
Печать страниц-исключений	62
Масштабирование	63
Печать водяных знаков	64
Печать зеркальных изображений	64
Создание и сохранение нестандартных размеров бумаги	64
Выбор уведомления о завершении работы в Windows	65
Печать специальных типов работ	65

6	Обслуживание	69
	Обслуживание и чистка	70
	Общие меры предосторожности	70
	Чистка принтера.....	71
	Регулярное обслуживание	78
	Периодическое обслуживание.....	79
	Процедуры регулировки и обслуживания.....	80
	Регистрация цвета.....	80
	Настройка типа бумаги.....	81
	Регулировка сдвига напряжения	82
	Настройка фьюзера	82
	Настройка высоты.....	82
	Включение функции предотвращения запотевания.....	83
	Счетчики учета и использования	84
	Заказ расходных материалов.....	85
	Определение серийного номера	85
	Расходные материалы.....	85
	Регулярно заменяемые компоненты.....	86
	Заменяемые пользователем блоки.....	86
	Когда заказывать расходные материалы	86
	Просмотр состояния расходных материалов принтера.....	87
	Утилизация расходных материалов	87
	Перемещение принтера	88
7	Поиск и устр. неисправ.	89
	Устранение общих неисправностей.....	90
	Принтер не включается.....	90
	Принтер часто перезагружается или отключается	91
	Печать занимает слишком много времени	91
	Сбой печати документа	92
	Документ печатается не из указанного лотка.....	92
	Проблемы при автоматической двусторонней печати.....	92
	Принтер издает необычный шум	93
	Не закрывается лоток для бумаги.....	93
	Неверные дата и время	93
	Конденсация внутри принтера.....	94
	Застревание бумаги	95
	Извлечение застрявшей бумаги	96
	Сокращение вероятности возникновения застреваний	104
	Устранение застреваний бумаги.....	106
	Проблемы качества печати	108
	Контроль качества печати.....	108
	Решение проблем с качеством печати	109
	Получение справки.....	114
	Сообщения на панели управления	114
	Использование встроенных средств устранения неисправностей.....	115
	CentreWare Internet Services	116
	Дополнительные сведения.....	117

A	Технические характеристики	119
	Конфигурации принтера и опции	120
	Стандартные функции	120
	Доступные конфигурации.....	120
	Опции и обновления.....	121
	Габаритные размеры и вес	122
	Стандартная конфигурация	122
	Конфигурация с блоком двусторонней печати и тремя дополнительными податчиками на 550 листов.....	122
	Требования к расстоянию до соседних объектов.....	123
	Требования к окружающей среде	124
	Температура при эксплуатации	124
	Относительная влажность.....	124
	Высота над уровнем моря	124
	Электропитание.....	125
	Напряжение и частота электропитания	125
	Потребляемая мощность.....	125
	Аппарат удовлетворяет требованиям ENERGY STAR	Error! Bookmark not defined.
	Эксплуатационные характеристики.....	125
	Качество печати	126
	Скорость печати	126
B	Соответствие стандартам	127
	Основные нормативные требования	128
	Правила Федеральной комиссии по связи США.....	128
	Канада	128
	Европейский Союз.....	128
	Соглашение ЕС по оборудованию для создания изображений (группа 4). Экологическая информация.....	129
	Германия.....	131
	Правила ограничения содержания опасных веществ (Турция).....	131
	Material Safety Data Sheets (Данные по безопасности материалов).....	132
C	Вторичная переработка и утилизация	133
	Все страны.....	134
	Северная Америка	135
	Европейский Союз.....	136
	Бытовое использование	136
	Коммерческое использование	136
	Сбор и утилизация оборудования и аккумуляторов.....	136
	Символ предупреждения для аккумуляторов	137
	Замена аккумуляторов	137
	Другие страны.....	138

Безопасность

1

В этом разделе рассматриваются следующие вопросы.

- Электрическая безопасность 8
- Безопасность при эксплуатации..... 9
- Безопасность при обслуживании 12
- Символы на принтере 13

Данный принтер и рекомендуемые расходные материалы разработаны с учетом строгих требований техники безопасности и прошли проверку на соответствие этим требованиям. Точное соблюдение следующих правил обеспечит длительную и безопасную работу принтера Xerox®.

Электрическая безопасность

Общие инструкции



ПРЕДУПРЕЖДЕНИЯ.

- Не вставляйте никаких предметов в щели и отверстия принтера. Прикосновение к контакту высокого напряжения или короткое замыкание могут привести к пожару или поражению электрическим током.
- Не снимайте крышки и ограждения, закрепленные винтами, за исключением случаев установки дополнительного оборудования и выполнения специальных указаний. При выполнении таких операций отключайте питание принтера. Устанавливая дополнительное оборудование, выньте шнур питания из розетки. Кроме устанавливаемого дополнительного оборудования под этими крышками нет деталей, подлежащих обслуживанию пользователем.

Угроза вашей безопасности возникает в следующих случаях:

- Шнур питания поврежден или изношен.
- В принтер попала жидкость.
- Принтер намок.
- Принтер дымится или поверхность нагревается больше обычного.
- Принтер издает необычный шум или запах.
- Из-за принтера срабатывает автоматический выключатель, предохранитель или другое защитное устройство.

При возникновении любой из перечисленных ситуаций выполните следующие действия:

1. Немедленно выключите принтер.
2. Выньте шнур питания из розетки.
3. Обратитесь в уполномоченное сервисное представительство.

Лазерная безопасность

Данный лазерный принтер соответствует стандартам для лазерных устройств, установленным правительственными, государственными и международными организациями, и сертифицирован как лазерное устройство класса 1. Принтер не является источником опасного излучения, поскольку лазерный луч находится в полностью закрытом пространстве во всех режимах работы и обслуживания.



ПРЕДУПРЕЖДЕНИЕ. Использование не указанных в этом руководстве средств управления, настроек и процедур может привести к опасному воздействию лазерного излучения.

Безопасность при эксплуатации

Принтер и расходные материалы разработаны с учетом строгих требований техники безопасности и прошли проверку на соответствие этим требованиям. Это включает проверку и утверждение агентствами по технике безопасности, а также соответствие установленным стандартам охраны окружающей среды.

Соблюдение вами перечисленных условий обеспечит длительную и безопасную работу принтера.

Выделение озона

В процессе нормальной работы принтера выделяется озон. Количество выделяемого озона зависит от объемов копирования. Озон тяжелее воздуха и выделяется в количествах, недостаточных для причинения вреда здоровью. Принтер следует устанавливать в хорошо проветриваемом помещении.

Дополнительные сведения для США и Канады см. на веб-сайте www.xerox.com/environment. В других регионах обратитесь в местное представительство Xerox или посетите веб-сайт www.xerox.com/environment_europe.

Размещение принтера

- Принтер следует устанавливать на ровной, прочной и устойчивой поверхности, которая может выдержать его вес. Сведения о весе принтера см. раздел [Габаритные размеры и вес](#) на стр. 122.
- Не блокируйте и не закрывайте щели и отверстия принтера. Эти отверстия предназначены для вентиляции и предотвращения перегрева принтера.
- Размещайте принтер таким образом, чтобы оставалось достаточно свободного места для работы и обслуживания.
- Принтер не следует устанавливать в пыльных помещениях и пространствах.
- Принтер нельзя хранить и эксплуатировать в условиях высоких и низких температур или влажности.
- Не размещайте принтер рядом с источником тепла.
- Не размещайте принтер в местах, где он может подвергнуться воздействию прямых солнечных лучей, во избежание повреждения чувствительных к свету компонентов.
- Не размещайте принтер на пути потока холодного воздуха из кондиционера.
- Не устанавливайте принтер в местах, подверженных вибрации.
- Наилучшая производительность принтера обеспечивается на высоте, указанной в разделе [Высота над уровнем моря](#) на стр. 124.

Инструкции по эксплуатации

- Не извлекайте бумагу из лотков в процессе печати.
- Не открывайте дверцы во время печати.
- Не перемещайте принтер во время печати.

- Следите за тем, чтобы руки, волосы, галстук и т. п. не попадали между роликами вывода и подачи.
- Опасные участки принтера закрыты крышками, которые снимаются с помощью инструмента. Не снимайте защитные крышки.

Шнур питания

- Используйте шнур питания, поставляемый с принтером.
- Подключайте шнур питания напрямую к правильно заземленной электрической розетке. Убедитесь, что шнур надежно подключен с обоих концов. Если вы не знаете, заземлена ли розетка, попросите специалиста проверить ее.
- Не используйте вилку адаптера с заземлением для подключения принтера к сетевой розетке без контакта заземления.



ПРЕДУПРЕЖДЕНИЕ. Правильное заземление принтера защищает от поражения электрическим током. При неправильном использовании электрические приборы могут представлять опасность.

- Следует использовать только удлинители, рассчитанные на рабочее напряжение принтера.
- Убедитесь, что принтер подключен к розетке, обеспечивающей соответствующее напряжение питания и мощность. В случае необходимости обсудите со специалистом режимы питания принтера.
- Не размещайте принтер в таком месте, где на шнур питания могут случайно наступить.
- Не ставьте предметы на шнур питания.
- При повреждении или износе шнура питания замените его.
- Не вынимайте вилку шнура питания из розетки, когда принтер включен.
- Во избежание поражения электрическим током и повреждения шнура питания при отсоединении его от розетки держитесь за вилку.
- Электрическая розетка должна размещаться в доступном месте рядом с принтером.

Шнур питания подключается через розетку на задней панели принтера. Если требуется полностью отключить электропитание принтера, выньте вилку шнура питания из розетки.

Расходные материалы для принтера

- Используйте расходные материалы, предназначенные для этой модели принтера. Использование неподходящих материалов может привести к ухудшению работы принтера и представлять угрозу вашей безопасности.
- Следуйте предупреждениям на маркировке и инструкциям, поставляемым с продуктом, дополнительными узлами и расходными материалами.
- Храните все расходные материалы, соблюдая указания, изложенные на упаковке.
- Храните все расходные материалы в недоступном для детей месте.
- Избегайте контакта тонера, тонер- и принт-картриджей или сборников тонера с открытым огнем.
- При обращении с картриджами соблюдайте осторожность – берегите глаза и незащищенные участки тела. При попадании содержимого в глаза может возникнуть раздражение и воспаление. Не пытайтесь разобрать картридж – содержимое при этом может попасть в глаза или на незащищенные участки тела.





ВНИМАНИЕ! Не рекомендуется использовать расходные материалы других производителей. Гарантия Xerox®, соглашение об обслуживании и Total Satisfaction Guarantee (Общая гарантия качества) не распространяются на поломки, неправильную работу или снижение качества, вызванные использованием расходных материалов других производителей или использованием расходных материалов Xerox®, не предназначенных для этого принтера. Гарантия Total Satisfaction Guarantee (Общая гарантия качества) действует в США и Канаде. В других регионах могут действовать другие гарантийные условия. За дополнительной информацией обращайтесь в местное представительство компании Xerox.

Безопасность при обслуживании

- Не выполняйте никакие действия по обслуживанию, не описанные в документации принтера.
- Не применяйте аэрозольные очистители. Для чистки используйте только сухую безворсовую ткань.
- Не сжигайте расходные материалы и компоненты, подлежащие регулярной замене. Информацию о программах утилизации расходных материалов Xerox® см. на веб-сайте www.xerox.com/gwa.

Символы на принтере

Значок	Описание
	Предупреждение. Указывает опасность, которая в случае неосторожности может привести к тяжелой травме или даже гибели.
	Наружная или внутренняя поверхность принтера может нагреваться. Во избежание травм соблюдайте осторожность.
	Внимание! Показывает обязательное действие, которое необходимо выполнить для предотвращения материального ущерба.
	Не сжигайте данный компонент.
	Не допускайте воздействия света на блок формирования изображения дольше 10 минут.
	Не допускайте воздействия прямого солнечного света на блок формирования изображения.
	Не касайтесь данной детали или участка принтера.
 	Предупреждение. Прежде чем прикоснуться к данному участку принтера, подождите указанное время, пока он остынет.
 	Предупреждение. Крышка сама не держится. Держите ее рукой или обеспечьте поддержку встроенной опорой.
	Данный узел пригоден для вторичной переработки. Подробную информацию см. в разделе Вторичная переработка и утилизация на стр. 133.

	<p>Не пытайтесь закрыть крышку тонеров, когда открыта крышка С.</p>
	<p>Внимание! Для предотвращения неисправности принтера или повреждения его внутреннего жесткого диска перед выключением питания выключателем убедитесь, что индикатор жесткого диска на панели управления не светится.</p>

Режимы

2

В этом разделе рассматриваются следующие вопросы.

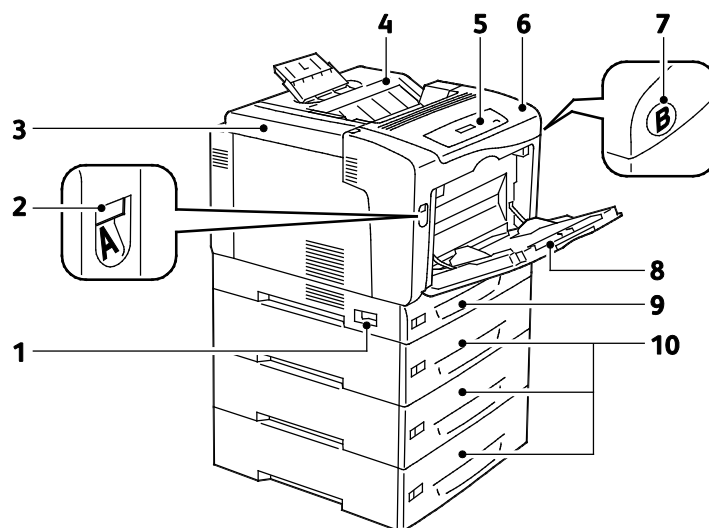
- Компоненты принтера..... 16
- Отчеты принтера..... 20
- Режим энергосбережения..... 21
- Функции администрирования..... 22
- Дополнительные сведения..... 24

Компоненты принтера

В этом разделе рассматриваются следующие вопросы.

- Вид спереди 16
- Вид сзади 17
- Внутренние компоненты под крышками А и С 17
- Внутренние компоненты под крышкой В и крышкой сборника отработанного тонера 18
- Панель управления 18

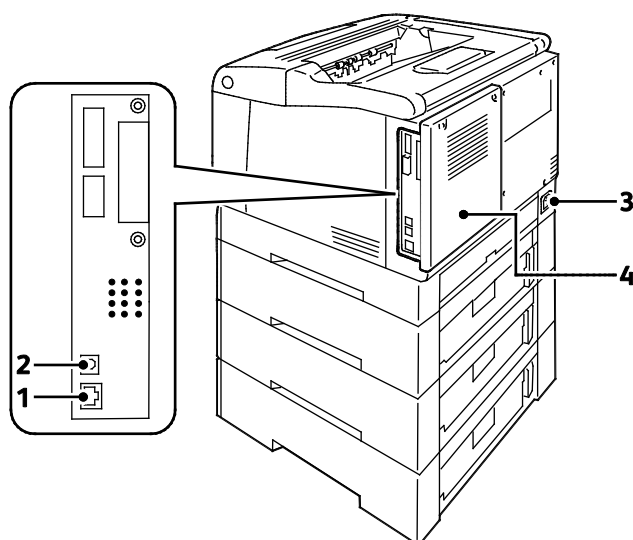
Вид спереди



- | | |
|------------------------|--|
| 1. Выключатель питания | 6. Крышка А |
| 2. Защелка крышки А | 7. Защелка крышки В |
| 3. Крышка тонеров | 8. Обходной лоток |
| 4. Выходной лоток | 9. Лоток 1 |
| 5. Панель управления | 10. Дополнительные податчики на 550 листов (лотки 2-4) |

Примечание: Регулируемый лоток 1 на 250 листов и обходной лоток на 150 листов входят в стандартную комплектацию. Можно устанавливать до трех дополнительных податчиков на 550 листов, при этом максимальное количество лотков равно пяти а максимальная емкость составляет 2050 листов.

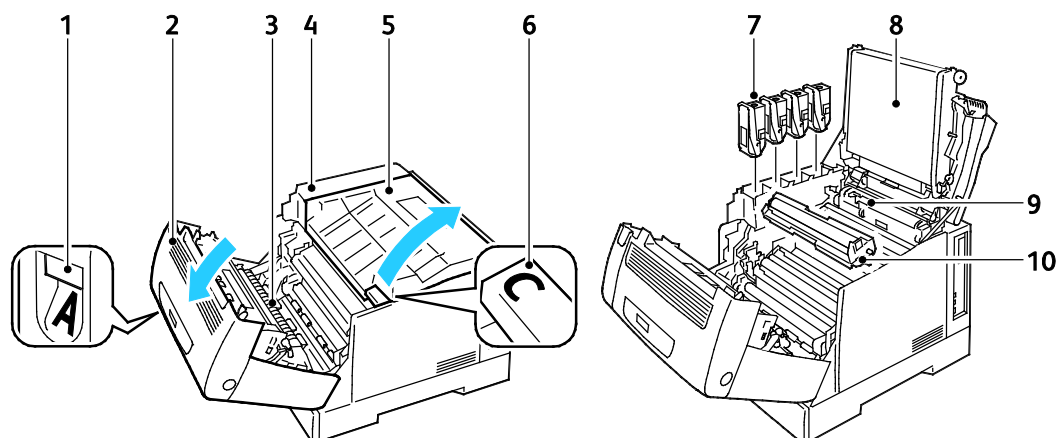
Вид сзади



1. Разъем Ethernet
2. Разъем USB

3. Разъем питания
4. Задняя крышка

Внутренние компоненты под крышками A и C

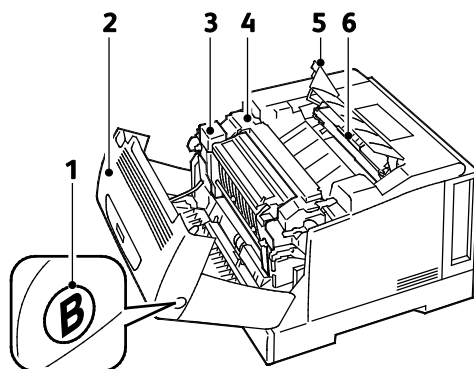


1. Защелка крышки A
2. Крышка A
3. Ролик переноса
4. Ручка крышки тонеров
5. Крышка C

6. Фиксирующий рычажок крышки C
7. Тонер-картриджи
8. Ремень переноса
9. Инструмент для очистки
10. Блоки формирования изображения

Примечание: Замена ремня переноса выполняется не пользователем.

Внутренние компоненты под крышкой В и крышкой сборника отработанного тонера



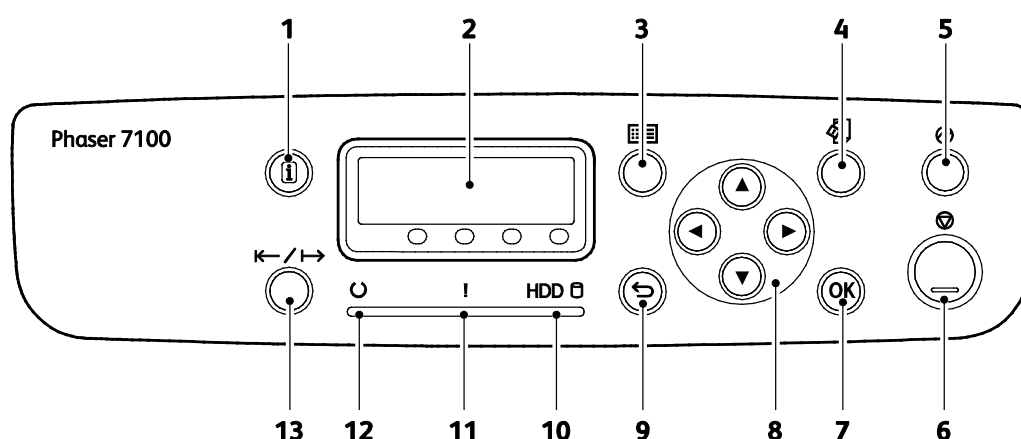
1. Защелка крышки В
2. Крышка В
3. Дуплексный блок

4. Фьюзер
5. Крышка сборника отработанного тонера
6. Сборник отходов/сборник отработанного тонера

Панель управления

На панели управления находится экран, светоиндикаторы и кнопки для управления функциями принтера. Функции панели управления:

- Отображение текущего рабочего состояния принтера.
- Обеспечение доступа к функциям принтера.
- Обеспечение доступа к отчетам.
- Обеспечение доступа к меню настройки.
- Вывод предупреждений о необходимости загрузить бумагу, заменить расходные материалы или устранить застревание.
- Отображение ошибок и предупреждений.



1. **Информация** — вывод дополнительных сведений об ошибке или статусе, отображаемом на панели управления.
2. **Дисплей панели управления** — вывод сведений об ошибке или статусе.
3. **Меню** — вызов или закрытие экрана меню системы.
4. **Меню печати** — доступ к документам, сохраненным на принтере или сервере, например, с помощью функции защищенной печати. Данная функция доступна, если установлен дополнительный диск ОЗУ или комплект для повышения производительности.
5. **Энергосбережение** — переход в режим энергосбережения и выход из него. Данная кнопка светится в режиме энергосбережения.
6. **Отмена** — остановка текущей работы.
7. **OK** — выбор или исполнение опции или функции, отображаемой на экране.
8. **Кнопки со стрелками** — переход к следующему меню, пункту или варианту.
9. **Назад** — переход в меню на один уровень вверх.
10. Индикатор **HDD** — мигает при чтении данных с дополнительного жесткого диска и записи на него.
11. Индикатор **Ошибка** — горит при наличии ошибки, устраняемой пользователем, такой как застревание бумаги. Мигает при наличии системной ошибки, для которой зачастую предусмотрен код ошибки.
12. Индикатор **Готов** — горит, когда принтер находится в сетевом режиме; не горит, когда принтер находится в автономном режиме или в состоянии ошибки. Мигает, когда принтер получает данные.
13. **Онлайн** — переключение между сетевым и автономным режимами.

Отчеты принтера

В принтере предусмотрен набор отчетов для печати. В них содержится информация о конфигурации и шрифтах, демонстрационные страницы и т.д.

Примечания:

- Если панель управления не светится, нажмите кнопку «Энергосбережение».
- Переходы между пунктами меню выполняются с помощью кнопок со стрелками.

Печать отчетов

1. На панели управления нажмите кнопку **Меню**.
2. Выберите пункт **Печать отчетов** и нажмите кнопку **ОК**.
3. Выберите отчет и нажмите кнопку **ОК**.
4. Для печати отчета в окне запроса нажмите кнопку **ОК**.
5. Для возврата принтера в режим готовности нажмите кнопку **Меню**.

Печать карты меню

1. На панели управления нажмите кнопку **Меню**.
2. Выберите пункт **Печать отчетов** и нажмите кнопку **ОК**.
3. Выберите пункт **Карта меню** и нажмите кнопку **ОК**.
4. Для печати отчета в окне запроса нажмите кнопку **ОК**.
5. Для возврата принтера в режим готовности нажмите кнопку **Меню**.

Режим энергосбережения

Для режима энергосбережения, предназначенного для экономии электроэнергии, можно устанавливать время простоя принтера, по истечении которого он будет переходить в следующий режим. В режиме готовности энергопотребление принтера максимальное. В режиме низкого потребления энергии отключается электропитание фьюзера и других блоков. В режиме сна энергопотребление принтера минимальное.

Установка режимов энергосбережения

1. На панели управления нажмите кнопку **Меню**.
2. Выберите пункт **Меню адм.** и нажмите кнопку **ОК**.
3. Выберите пункт **Сист. настройки** и нажмите кнопку **ОК**.
4. Выберите пункт **Реж.низк.потр.эн.** и нажмите кнопку **ОК**.
5. Для включения или отключения режима низкого энергопотребления кнопками со стрелками выберите настройку **Включено** или **Отключено** и нажмите кнопку **ОК**, затем **Назад**.
6. Выберите пункт **Таймер низк.потр.** и нажмите кнопку **ОК**.
7. Для установки задержки перед переходом принтера в режим низкого энергопотребления кнопками со стрелками установите время и нажмите кнопку **ОК**, затем **Назад**. Диапазон составляет 1–240 минут.
8. Выберите пункт **Таймер режима сна** и нажмите кнопку **ОК**.
9. Для установки задержки перед переходом принтера в режим сна кнопками со стрелками установите время и нажмите кнопку **ОК**. Диапазон составляет 1–240 минут.

Примечание: Таймеры режимов низкого энергопотребления и сна независимые в плане запуска.

10. Для возврата принтера в режим готовности нажмите кнопку **Меню**.

Функции администрирования

В этом разделе рассматриваются следующие вопросы.

- [CentreWare Internet Services](#) 22
- [Определение IP-адреса с панели управления](#)..... 22
- [Определение IP-адреса по отчету о конфигурации](#) 23
- [Счетчики учета и использования](#) 23

Подробную информацию см. *System Administrator Guide* (Руководство системного администратора) по адресу www.xerox.com/office/7100docs.

CentreWare Internet Services

CentreWare Internet Services – это программное обеспечение для администрирования и настройки, устанавливаемое на встроенный веб-сервер принтера. Оно позволяет осуществлять настройку и управление принтером с помощью веб-браузера.

Для CentreWare Internet Services требуется:

- Соединение по протоколу TCP/IP между принтером и сетью в среде Windows, Macintosh, UNIX или Linux.
- На принтере должны быть включены протоколы TCP/IP и HTTP.
- Подключенный к сети компьютер с веб-браузером, поддерживающим JavaScript.

Подробную информацию см. раздел "Справка" в CentreWare Internet Services или *System Administrator Guide* (Руководство системного администратора).

Доступ к приложению CentreWare Internet Services

На компьютере откройте веб-браузер, введите в адресной строке IP-адрес принтера и нажмите клавишу **Enter** или **Return**.

Определение IP-адреса с панели управления

1. На панели управления нажмите кнопку **Меню**.
2. Кнопками со стрелками выберите пункт **Меню администр.** и нажмите кнопку **ОК**.
3. Выберите пункт **Сеть/Порт** и нажмите кнопку **ОК**.
4. Выберите пункт **Настройки TCP/IP** и нажмите кнопку **ОК**.
5. Выберите пункт **Настройки IPv4** и нажмите кнопку **ОК**.

Примечание: IP-адрес для настройки IPv6 можно узнать в отчете о конфигурации

6. Выберите пункт **IP-адрес** и нажмите кнопку **ОК**.
7. Для возврата принтера в режим готовности нажмите кнопку **Меню**.

Определение IP-адреса по отчету о конфигурации

1. На панели управления нажмите кнопку **Меню**.
2. Выберите пункт **Печать отчетов** и нажмите кнопку **ОК**. Переходы между пунктами меню выполняются с помощью кнопок со стрелками.
3. Выберите пункт **Конфигурация** и нажмите кнопку **ОК**.
4. Для печати отчета в окне запроса нажмите кнопку **ОК**.
5. Для возврата принтера в режим готовности нажмите кнопку **Меню**.

Счетчики учета и использования

Счетчики учета и использования отображаются на экранах «Отчет счетчиков», «Отчет счетчика работ» и «Текущий счетчик» и на странице «Выписка счетов и счетчики» в приложении CentreWare Internet Services. Исходя из отображаемого количества отпечатков производится оплата. Дополнительные сведения см. раздел [Счетчики учета и использования](#) на стр. 84.

Дополнительные сведения

Дополнительные сведения о принтере можно получить из следующих источников:

Ресурс	Местонахождение
<i>Руководство по установке</i>	Входит в комплект принтера
<i>Краткое руководство пользователя</i>	Входит в комплект принтера
<i>System Administrator Guide (Руководство системного администратора)</i>	www.xerox.com/office/7100docs
Recommended Media List (Список рекомендуемых материалов)	США: www.xerox.com/paper Европа: www.xerox.com/europaper
Техническая поддержка для принтера, в том числе интернет-служба поддержки, система Online Support Assistant (Онлайновый ассистент поддержки) и драйверы для загрузки.	www.xerox.com/office/7100support
Информационные страницы	Печать из меню панели управления
Заказ расходных материалов для принтера	www.xerox.com/office/7100supplies
Ресурс, включающий инструментальные средства и информацию, например интерактивные учебные курсы, шаблоны для печати, полезные советы и настраиваемые режимы, отвечающие индивидуальным потребностям.	www.xerox.com/office/businessresourcecenter
Местные центры продаж и поддержки	www.xerox.com/office/worldcontacts
Регистрация принтера	www.xerox.com/office/register
Интернет-магазин Xerox Direct	www.direct.xerox.com/

Установка и настройка

3

В этом разделе рассматриваются следующие вопросы.

- [Краткие сведения по установке и настройке](#)..... 26
- [Изменение общих настроек](#)..... 30
- [Установка программного обеспечения](#)..... 31

См. также:

Руководство по установке, входит в комплект принтера.

System Administrator Guide (Руководство системного администратора) по адресу www.xerox.com/office/7100docs.

Краткие сведения по установке и настройке

Прежде чем печатать, компьютер и принтер следует подсоединить к сети электропитания, включить и подключить к компьютерной сети. Выберите первоначальные настройки принтера, затем установите на компьютер драйвер и утилиты.

Принтер можно подключить к компьютеру напрямую кабелем USB или по сети с помощью кабеля Ethernet или беспроводного соединения. Требования к аппаратным средствам и кабелям зависят от типа подключения. Маршрутизатор, сетевые концентраторы и коммутаторы, модемы и кабели Ethernet и USB не входят в комплект поставки принтера и приобретаются отдельно. Компания Xerox рекомендует подключение через Ethernet, поскольку оно, как правило, обеспечивает более высокую скорость передачи, чем через USB, а также доступ к приложению CentreWare Internet Services.

Подробности по установке настроек принтера см. *System Administrator Guide* (Руководство системного администратора) по адресу www.xerox.com/office/7100docs.

Выбор места установки для принтера

1. Выберите место, где нет пыли, температура воздуха составляет 10°–32°C, а относительная влажность воздуха — 15–85%.

Примечание: Резкие колебания температуры могут ухудшать качество печати. При резком повышении температуры воздуха в холодном помещении внутри принтера может образоваться конденсат, напрямую влияя на качество передачи изображения.

2. Установите принтер на ровной, прочной поверхности, которая может выдержать его вес. Он должен стоять на поверхности устойчиво, без наклона. Сведения о весе принтера см. раздел [Габаритные размеры и вес](#) на стр. 122. Выберите место, где можно обеспечить достаточно места для доступа к расходным материалам и надлежащую вентиляцию. Для определения свободного пространства, необходимого для принтера, см. раздел [Габаритные требования](#) на стр. 123.

После размещения принтера его можно подключить к источнику питания и компьютеру или к сети.

Выбор типа подключения

Принтер можно подключить с помощью кабеля USB или Ethernet или дополнительного адаптера беспроводной сети Xerox®. Выбор типа подключения зависит от того, подключен ли компьютер к компьютерной сети.

Примечание: Адаптер беспроводной сети вставляется в разъем Ethernet вместо кабеля Ethernet. Одновременное Ethernet- и USB-подключение невозможно.

Самым простым способом подключения является прямое USB-подключение. Подключение через Ethernet используется для работы в сети. При использовании сетевого подключения необходимо знать, компьютер подключен к компьютерной сети.

Примечание: Требования к аппаратным средствам и кабелям зависят от типа подключения. Маршрутизатор, сетевые концентраторы и коммутаторы, модемы и кабели Ethernet и USB не входят в комплект поставки принтера и приобретаются отдельно.

- **Сеть:** если компьютер подключен к корпоративной или домашней сети, для подключения к ней принтера используется Ethernet-кабель. Подключить принтер непосредственно к компьютеру нельзя. Он должен быть подключен через маршрутизатор или концентратор. Сеть Ethernet можно использовать для одного или нескольких компьютеров, в ней одновременно могут работать множество принтеров и устройств. Ethernet-соединение обычно работает быстрее, чем USB, и позволяет получить прямой доступ к настройкам принтера посредством приложения CentreWare Internet Services.
- **Беспроводн. сеть:** Если принтер оснащен дополнительной функцией беспроводной сети, его можно подключить к сети с помощью беспроводного маршрутизатора или беспроводной точки доступа. Беспроводное подключение обеспечивает такие же возможности доступа и службы, как и проводное. Как правило, беспроводное соединение работает быстрее, чем USB, и позволяет получить прямой доступ к настройкам принтера с помощью приложения CentreWare Internet Services.

Примечание: Подробности по установке настроек беспроводной сети см. *System Administrator Guide* (Руководство системного администратора) по адресу www.xerox.com/office/7100docs.

- **USB:** если принтер подключается к одному компьютеру и отсутствует сеть, используется подключение кабелем USB. Подключение через USB обеспечивает достаточно высокую скорость передачи данных, но обычно не такую высокую, как подключение через Ethernet. Кроме того, подключение через USB не дает доступа к приложению CentreWare Internet Services.

Физическое подключение принтера к сети

Подключите принтер к сети кабелем Ethernet не ниже 5-й категории. Сеть Ethernet используется для одного или нескольких компьютеров, поддерживая одновременную работу различных принтеров и устройств. Подключение по сети Ethernet обеспечивает прямой доступ к настройкам принтера с помощью CentreWare Internet Services.

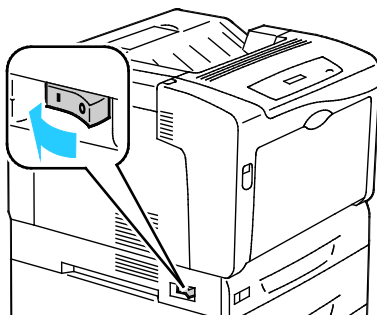
Порядок подключения принтера:

1. Подключите шнур питания к принтеру и к электрической розетке.
2. Подключите один конец кабеля Ethernet не ниже 5-й категории к порту Ethernet на принтере. Подключите другой конец кабеля Ethernet к настроенному сетевому порту концентратора или маршрутизатора.
3. Включите принтер.

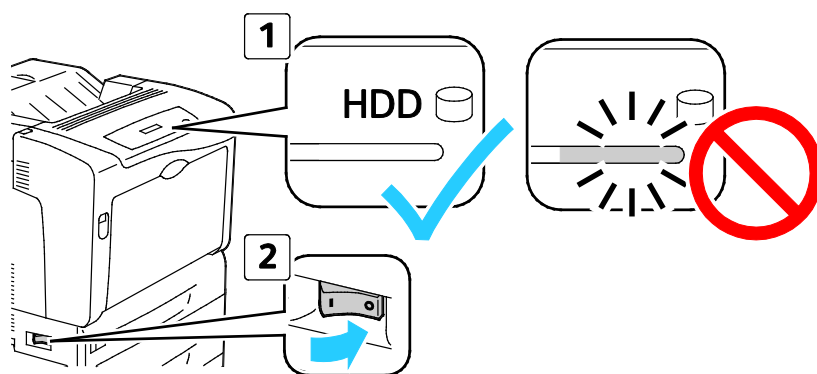
Примечание: Подробности по установке настроек беспроводной сети см. *System Administrator Guide* (Руководство системного администратора) по адресу www.xerox.com/office/7100docs.

Включение и выключение принтера

Для работы принтера необходимо включить оба выключателя питания.



Перед подключением кабелей или перемещением принтера следует выключить питание выключателем. Обязательно выключите принтер с помощью выключателя питания, убедившись при этом, что на панели управления не светится и не мигает индикатор жесткого диска.



ПРЕДОСТЕРЕЖЕНИЯ.

- Для предотвращения неисправности принтера или повреждения его внутреннего жесткого диска перед выключением питания выключателем убедитесь, что индикатор жесткого диска на панели управления не светится.
- Дождитесь отключения панели управления (около 10 секунд), прежде чем снова включать питание.
- Не вынимайте вилку шнура питания из розетки, когда выключатель питания находится в положении «включено».

Подключение к компьютеру USB-кабелем

Для подключения через USB требуется ОС Windows XP SP1 (или более поздней версии), Windows Server 2003 (или более поздней версии) или Macintosh OS X версии 10.5 или более поздней.

Подключение принтера к компьютеру USB-кабелем:

1. Убедитесь, что принтер выключен.
2. Вставьте конец В стандартного кабеля USB 2.0 типа A/B в порт USB на задней панели принтера.
3. Подключите шнур питания к принтеру и включите принтер.
4. Вставьте конец А кабеля USB в разъем порта USB на компьютере.
5. При появлении мастера установки нового оборудования закройте его.
6. Теперь можно установить драйверы принтера. Подробности см. раздел [Установка программного обеспечения](#) на стр. 31.

Первоначальная установка принтера

Перед установкой программного обеспечения принтера убедитесь, что он настроен. В настройку входит включение дополнительных функций и назначение IP-адреса для подключения к сети Ethernet. Если принтер не был подключен и настроен, см. *System Administrator Guide (Руководство системного администратора)* по адресу www.xerox.com/office/7100docs.

Изменение общих настроек

Настройки принтера, такие как язык, дата и время и единицы измерения, можно изменять с панели управления. Также можно включить или отключить автоматическую печать страницы запуска при включении принтера.

Выбор языка для панели

1. На панели управления нажмите кнопку **Меню**.
2. Кнопками со стрелками выберите меню «Язык» и нажмите кнопку **ОК**.
3. Кнопками со стрелками выберите язык и нажмите кнопку **ОК**.
4. Для возврата принтера в режим готовности нажмите кнопку **Меню**.

Отключение печати отчета о конфигурации при запуске системы

1. На панели управления нажмите кнопку **Меню**.
2. Кнопками со стрелками выберите пункт **Меню администр.** и нажмите кнопку **ОК**.
3. Кнопками со стрелками выберите меню **Сист. настройки** и нажмите кнопку **ОК**.
4. Кнопками со стрелками выберите меню **Страница запуска** и нажмите кнопку **ОК**.
5. Кнопками со стрелками выберите пункт **Не печатать** и нажмите кнопку **ОК**.
6. Для возврата принтера в режим готовности нажмите кнопку **Меню**.

Установка программного обеспечения

В этом разделе рассматриваются следующие вопросы.

- Требования к операционным системам 31
- Установка драйверов и утилит для Windows 32
- Установка драйверов и утилит для Macintosh OS X версии 10.5 или более поздней 32
- Установка драйверов и утилит для UNIX и Linux 33
- Другие драйверы 34

Прежде чем устанавливать драйверы, убедитесь, что принтер подключен к сети электропитания, включен, правильно подключен к сети и обладает допустимым IP-адресом. Сведения об определении IP-адреса содержатся в разделе [Определение IP-адреса с панели управления](#) на стр. 22 или [Определение IP-адреса по отчету о конфигурации](#) на стр. 23.

Если *Software and Documentation disc* (Диск с программным обеспечением и документацией) отсутствует, можно загрузить последние драйверы с веб-страницы www.xerox.com/office/7100drivers.

Требования к операционным системам

- Windows XP SP1 и последующие версии, Windows Vista, Windows 7, Windows Server 2003, Windows Server 2008 и Windows Server 2008 R2
- Macintosh OS X версии 10.5 или более поздней
- UNIX и Linux: данный принтер поддерживает подключение к различным платформам UNIX через сетевой интерфейс. Более подробную информацию см. в разделе www.xerox.com/office/7100drivers.

Установка драйверов и утилит для Windows

1. Вставьте *Software and Documentation disc* (Диск с программным обеспечением и документацией) в соответствующий привод компьютера. Программа установки запустится автоматически. Если программа не запустилась, откройте на компьютере компакт-диск и дважды щелкните файл установки **Setup.exe**.
2. Для подтверждения лицензионного соглашения нажмите кнопку **Принимаю**.
3. Выберите принтер в списке найденных принтеров и нажмите кнопку **Установить**.
4. Если принтер в списке найденных принтеров отсутствует, нажмите кнопку **Расширенный поиск**.
5. Если по-прежнему принтера нет в списке найденных принтеров, но вы знаете IP-адрес:
 - a. Нажмите пиктограмму "Сетевой принтер" в виде одиночного принтера.
 - b. Введите для принтера IP-адрес или имя DNS.
 - c. Нажмите кнопку **Поиск** и выберите принтер в списке найденных принтеров.
 - d. Когда в окне появится имя принтера, выделите его и нажмите кнопку **Далее**.
6. Если по-прежнему принтера нет в списке найденных принтеров и вы знаете IP-адрес:
 - a. Нажмите кнопку **Дополнительный поиск**.
 - b. Если известен адрес шлюза и маска подсети, нажмите верхнюю кнопку и заполните поля «Шлюз» и «Маска подсети».
 - c. Если известен IP-адрес другого принтера в этой подсети, введите его в поле IP-адреса.
 - d. Нажмите кнопку **Поиск** и выберите принтер в списке найденных принтеров.
7. Когда в окне появится имя принтера, выделите его и нажмите кнопку **Далее**.
8. Выберите драйвер в разделе «Выбор драйвера принтера» или загрузите драйвер последней версии, выбрав **Загрузка файлов из Интернета** в разделе «Дополнительные опции».
9. Нажмите **Установить**.
10. По завершении установки нажмите кнопку **Готово**.

Установка драйверов и утилит для Macintosh OS X версии 10.5 или более поздней

Чтобы пользоваться всеми функциями принтера, установите драйвер принтера Xerox®.

Установка драйвера принтера:

1. Вставьте *Software and Documentation disc* (Диск с программным обеспечением и документацией) в привод компакт-дисков.
2. Дважды щелкните значок диска на рабочем столе, чтобы выбрать для принтера файл **.dmg**.
3. Откройте файл **.dmg** и перейдите к установочному файлу для данной операционной системы.
4. Открыть установочный файл.
5. Нажмите **Продолжить**, чтобы подтвердить предупреждение и вступительное сообщение.
6. Нажмите кнопку **Продолжить**, чтобы принять условия лицензионного соглашения.
7. Чтобы подтвердить указанное место установки, нажмите кнопку **Установить**. Или выберите другое место установки и нажмите кнопку **Установить**.
8. Введите пароль и нажмите кнопку **ОК**.
9. Выберите принтер в списке найденных принтеров и нажмите кнопку **Продолжить**.
10. Если принтер в списке найденных принтеров отсутствует, выполните следующее.
 - a. Щелкните **значок сетевого принтера**.
 - b. Введите IP-адрес принтера и нажмите кнопку **Продолжить**.
 - c. Выберите принтер в списке найденных принтеров и нажмите кнопку **Продолжить**.
11. Для подтверждения сообщения очереди печати нажмите кнопку **ОК**.
12. Выберите или снимите флажки **Настроить как принтер по умолчанию** и **Печать пробной страницы**.
13. Нажмите кнопку **Продолжить**, затем нажмите **Заккрыть**.

Примечание: Принтер автоматически добавится в очередь.

Убедитесь, что драйвер принтер определил установленные опции:

1. В меню Apple выберите **System Preferences** (Параметры системы) > **Print & Fax** (Печать и факс) или **Print & Scan** (Печать и сканирование).
2. Выберите принтер в списке и нажмите кнопку **Options and Supplies** (Опции и расходные материалы).
3. Нажмите кнопку **Driver** и убедитесь, что выбран нужный принтер.
4. Убедитесь, что все установленные на принтере опции отображаются правильно.
5. При изменении настроек нажмите кнопку **Apply Changes** (Применить изменения), закройте окно и выйдите из меню "System Preferences".

Установка драйверов и утилит для UNIX и Linux

Пакет программ Xerox[®] Services для систем UNIX устанавливается в два этапа. Установка пакета Xerox[®] Services требуется для программного пакета систем UNIX и пакета поддержки принтера. Пакет Xerox[®] Services для программного пакета систем UNIX устанавливается до установки пакета поддержки принтера.

Примечание: Для установки на компьютер драйвера принтера UNIX требуются права ROOT или суперпользователя.

1. На принтере выполните следующее:
 - a. Убедитесь, что включен протокол TCP/IP и выбран нужный разъем.
 - b. На панели управления принтера выполните один из следующих вариантов для IP-адреса:
 - Включите автоматическую настройку адреса DHCP.
 - Введите IP-адрес вручную.
 - c. Распечатайте отчет о конфигурации и используйте его для справки. Более подробную информацию см. в разделе Отчет о конфигурации.
2. На компьютере выполните следующее:
 - a. Откройте страницу www.xerox.com/office/7100drivers и выберите модель принтера.
 - b. В списке операционных систем выберите **UNIX** и нажмите кнопку **Go**.
 - c. Выберите пакет **Xerox® Services for UNIX Systems**, соответствующий операционной системе. Это базовый пакет, который следует установить перед установкой пакета поддержки принтера.
 - d. Чтобы начать загрузку, нажмите кнопку **Start** (Старт).
 - e. Повторите пункты a и b, затем запустите пакет принтера для использования с ранее выбранным пакетом Xerox® Services для систем UNIX. Теперь вторая часть пакета драйвера готова к загрузке.
 - f. Чтобы начать загрузку, нажмите кнопку **Start** (Старт).
 - g. В примечаниях под выбранным пакетом драйвера щелкните ссылку **Руководство по установке** и следуйте указаниям по установке.

Примечания:

- При загрузке драйверов принтера для Linux необходимо выполнить приведенную процедуру, только в качестве операционной системы выбрать **Linux**. Выберите драйвер **Xerox® Services for Linux Systems** или **Linux CUPS Printing Package**. Также можно использовать драйвер CUPS, входящий в пакет Linux.
- Драйверы для Linux доступны по адресу www.xerox.com/office/7100drivers.
- Сведения о драйверах для UNIX и Linux см. *System Administrator Guide* (Руководство системного администратора) по адресу www.xerox.com/office/7100docs.

Другие драйверы

Драйверы для загрузки, доступные по адресу www.xerox.com/office/7100drivers :

- Xerox® Global Print Driver - для всех принтеров, установленных в сети, в том числе для моделей других производителей. При установке он конфигурируется автоматически для конкретного принтера.
- Xerox® Mobile Express Driver - для всех принтеров, подключаемых к компьютерам и поддерживающих стандартный PostScript. При каждой печати он конфигурируется автоматически для выбранного принтера. Если вам часто приходится бывать в одних и тех же местах, можно сохранить используемые там принтеры, чтобы в драйвере остались выбранные настройки.

Бумага и материалы

4

В этом разделе рассматриваются следующие вопросы.

- Поддерживаемые типы бумаги..... 36
- Загрузка бумаги 40
- Печать на специальной бумаге..... 47

Поддерживаемые типы бумаги

В этом разделе рассматриваются следующие вопросы.

- Рекомендуемые материалы 36
- Заказ бумаги 36
- Общие указания по загрузке бумаги 36
- Бумага, которая может повредить принтер 37
- Указания по хранению бумаги 37
- Поддерживаемые типы и плотность бумаги 38
- Поддерживаемые стандартные форматы бумаги 38
- Поддерживаемые форматы и плотность бумаги для автоматической двусторонней печати. 39
- Поддерживаемые нестандартные размеры бумаги 39

Принтер поддерживает использование различных типов бумаги и других материалов. Для достижения наилучшего качества печати и во избежание частого застревания бумаги выполняйте указания, приведенные в данном разделе.

Для достижения наилучших результатов используйте только бумагу и материалы Xerox®, рекомендованные для данного принтера.

Рекомендуемые материалы

Список рекомендуемых типов бумаги и материалов для принтера доступен по адресу:

- www.xerox.com/paper Recommended Media List (Список рекомендуемых материалов) (США)
- www.xerox.com/europaper Recommended Media List (Список рекомендуемых материалов) (Европа)

Заказ бумаги

Для заказа бумаги, пленки или других материалов обратитесь к местному торговому представителю или посетите веб-сайт www.xerox.com/office/7100supplies.

Общие указания по загрузке бумаги

Бумагу формата Letter (8,5 x 11 дюймов) и A4 (210 x 297 мм) можно вкладывать в принтер длинной или короткой кромкой вперед. При подаче длинной кромкой вперед обеспечивается максимальная скорость печати и сокращаются затраты расходных материалов.

- Не загружайте бумагу выше линии максимального заполнения лотка. Чрезмерная загрузка лотка может вызвать застревание в принтере.
- Настройте направляющие в соответствии с размером бумаги.
- Распустите листы бумаги перед загрузкой в лоток.
- В случае частого застревания используйте рекомендованную бумагу или другие материалы из новой упаковки.

- Не печатайте на листах с удаленными наклейками.
- Используйте только бумажные конверты. Печатайте только на одной стороне конвертов.

Бумага, которая может повредить принтер

Использование некоторых типов бумаги и других материалов может вызывать снижение качества печати, частые застревания и даже поломки принтера. Запрещается использовать:

- Грубая или пористая бумага
- Бумага для струйных принтеров
- Глянцевая бумага или бумага с покрытием, не предназначенная для лазерных принтеров
- Бумага, использовавшаяся для фотокопирования
- Смятая или сложенная бумага
- Бумага с вырезами или перфорацией
- Сшитая бумага
- Конверты с окнами, металлическими зажимами, боковыми стыками и клейкими участками, закрытыми защитными полосками
- Конверты с мягкой подложкой
- Пластиковые материалы
- Прозрачные пленки



ВНИМАНИЕ! Гарантия Xerox®, соглашения об обслуживании и Total Satisfaction Guarantee (Общая гарантия качества) Xerox® не распространяются на повреждения, вызванные использованием неподдерживаемой бумаги или специальных материалов. Total Satisfaction Guarantee (Общая гарантия качества) Xerox® действует в США и Канаде. В других регионах могут действовать другие гарантийные условия. Для получения дополнительных сведений свяжитесь с местным представительством.

Указания по хранению бумаги

Для оптимального качества печати необходимо обеспечить надлежащее хранение бумаги и материалов.

- Храните бумагу в темном, прохладном и достаточно сухом месте. Большинство типов бумаги чувствительны к воздействию ультрафиолетовых лучей и видимого света. Ультрафиолетовое излучение, источником которого являются солнце и лампы дневного света, особенно разрушительно действует на бумагу.
- Не оставляйте бумагу под воздействием сильного света на длительное время.
- При хранении бумаги не допускайте колебаний температуры и относительной влажности окружающей среды.
- Не храните бумагу на чердаках, в кухонных помещениях, гаражах и подвалах. В этих помещениях часто бывает повышенная влажность.
- Бумагу следует хранить в поддонах, картонных коробках, на полках или в шкафу.
- В местах хранения и использования бумаги не должно быть продуктов питания и напитков.
- Не открывайте запечатанные упаковки, если не собираетесь загружать бумагу в принтер. Храните бумагу в оригинальной упаковке. Упаковка защищает бумагу от высыхания и проникновения влаги.

- Некоторые специальные материалы поставляются в герметично закрытых пластиковых пакетах. До момента использования храните материал в пакете. Неиспользованный материал складывайте в пакет и повторно запечатывайте его в целях защиты.

Поддерживаемые типы и плотность бумаги

Лотки	Типы и плотность
Лоток 1 и обходной лоток	Обычная (60-80 г/м ²) С перфорацией (60-80 г/м ²) Фирменные бланки (81-105 г/м ²) Плотная (81-105 г/м ²) Карточки (106-163 г/м ²) Плотные карточки (164-220 г/м ²) С печатью (60-80 г/м ²) Переработанная (60-80 г/м ²) Наклейки (106-169 г/м ²)
Лотки 2-4	Обычная (60-80 г/м ²) С перфорацией (60-80 г/м ²) Фирменные бланки (81-105 г/м ²) Плотная (81-105 г/м ²) Карточки (106-163 г/м ²) С печатью (60-80 г/м ²) Переработанная (60-80 г/м ²) Наклейки (106-169 г/м ²)
Только обходной лоток	Глянцевая (106-163 г/м ²) Глянцевые карточки (164-220 г/м ²) Конверты

Поддерживаемые стандартные форматы бумаги

Лоток	Европейские стандартные форматы	Североамериканские стандартные форматы
Все лотки	A3 (297 x 420 мм) / 11,7 x 16,5 дюйма) A4 (210 x 297 мм, 8,3 x 11,7 дюйма) A5 (148 x 210 мм, 8,3 x 5,8 дюйма)	Letter (216 x 279 мм, 8,5 x 11 дюймов) Legal (216 x 356 мм, 8,5 x 14 дюймов) Tabloid (279 x 432 мм / 11 x 17 дюймов) 216 x 330 мм (8,5 x 13 дюймов).
Только обходной лоток	A6 (105 x 148 мм, 4,1 x 5,8 дюйма) Конверты DL (110 x 220 мм, 4,33 x 8,66 дюйма) Конверты C5 (162 x 229 мм, 6,4 x 9 дюймов) Конверты C6 (114 x 162 мм, 4,5 x 6,38 дюйма)	Конверты Monarch (98 x 190 мм / 3,9 x 7,5 дюйма) Конверты № 10 (241 x 105 мм / 4,1 x 9,5 дюйма) Statement (140 x 216 мм, 5,5 x 8,5 дюйма) 127 x 178 мм (5 x 7 дюймов) Executive (184 x 267 мм, 7,25 x 10,5 дюйма)

Поддерживаемые форматы и плотность бумаги для автоматической двусторонней печати

	Минимум	Максимум
Размер	148 x 210 мм (5,8 x 8,3 дюйма)	297 x 432 мм (11,7 x 17 дюймов)
Плотность	60 г/м ²	120 г/м ²

Примечание: Данный принтер не поддерживает двустороннюю печать на наклейках и конвертах.

Поддерживаемые нестандартные размеры бумаги

Номер лотка	Форматы бумаги (миним. – максим.)
Лотки 1-4	Ширина: 75-297 мм (3-11,7 дюйма) Длина: 98-432 мм (3,9-17 дюймов)
Обходной лоток	Ширина: 75-297 мм (3-11,7 дюйма) Длина: 98-432 мм (3,9-17 дюймов) Допустимые размеры титульных листов: 297 x 1200 мм (11,7 x 47,3 дюйма) 210 x 900 мм (8,3 x 35,5 дюйма)

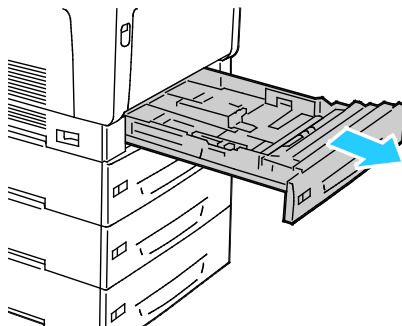
Загрузка бумаги

В этом разделе рассматриваются следующие вопросы.

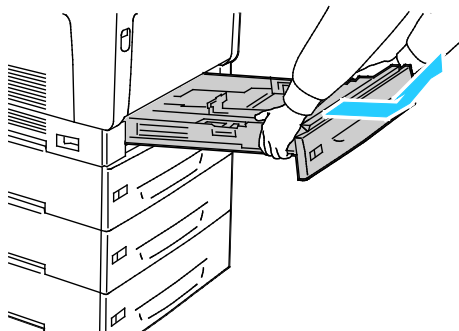
- Вкладывание бумаги в лотки 1-4 40
- Загрузка бумаги в обходной лоток 44
- Изменение формата, типа и цвета бумаги 46

Вкладывание бумаги в лотки 1-4

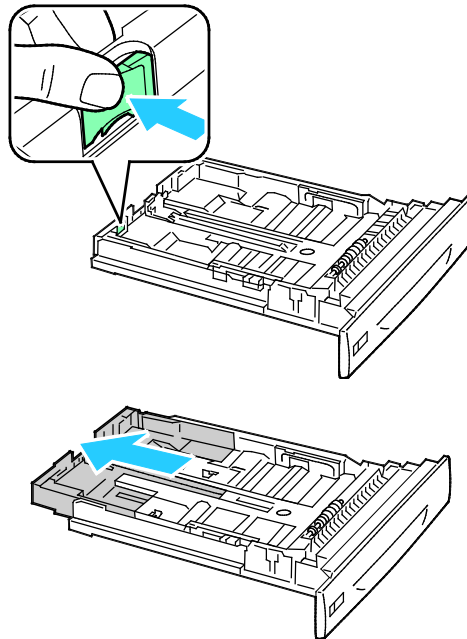
1. Выдвиньте лоток до упора.



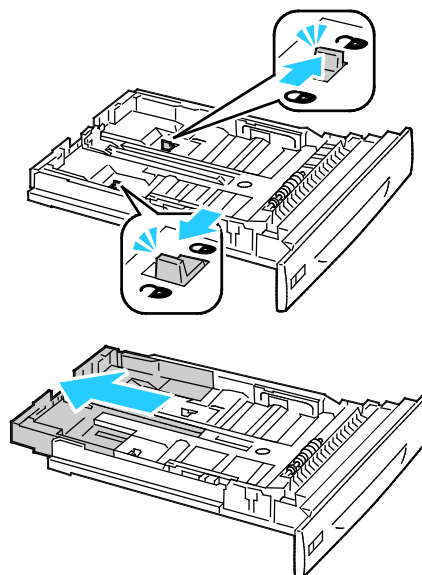
2. Извлеките бумагу неподходящего формата.
3. Выдвиньте лоток по формату бумаги.
 - а. Наклоните лоток вверх и потяните, чтобы извлечь его.



- b. Чтобы выдвинуть лоток 1 для бумаги большого формата, прижмите фиксатор и полностью вытяните заднюю часть лотка.

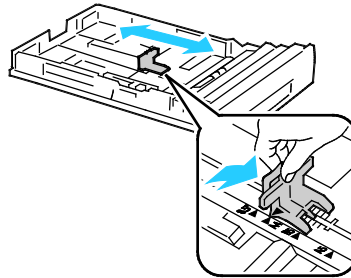


- c. Чтобы уменьшить размер лотка 1, прижмите фиксатор и задвиньте заднюю часть лотка в его корпус.
- d. Чтобы выдвинуть лоток 2-4 для бумаги большого формата, раздвиньте оба фиксатора в положение отпирания и полностью вытяните заднюю часть лотка.

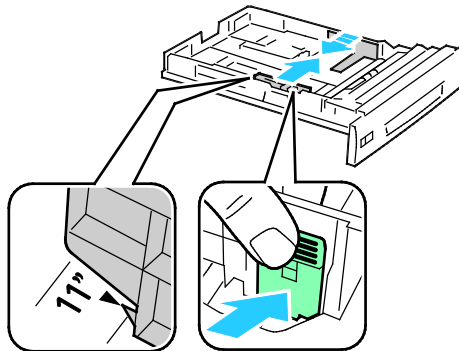


Примечание: Когда лоток полностью выдвигается, фиксаторы защелкиваются в положении запирания.

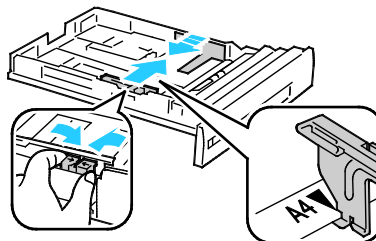
- e. Чтобы уменьшить размер лотка 1, раздвиньте оба фиксатора в положение отпирания. Затем задвиньте заднюю часть лотка в его корпус так, чтобы фиксаторы защелкнулись в положении запирания.
4. Отрегулируйте положение направляющих длины и ширины по размеру бумаги.
- a. Сожмите фиксатор на каждой направляющей.
 - b. Отрегулируйте положение направляющих по размеру бумаги.
 - c. Для фиксации направляющих в новом положении отпустите рычажки.



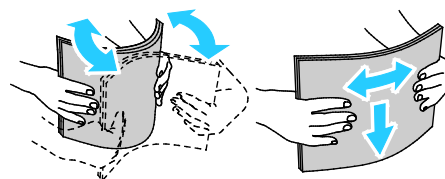
- Отрегулируйте направляющие ширины лотка 1.



- Отрегулируйте направляющие ширины лотков 2-4.

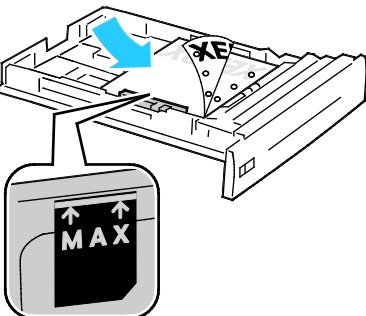
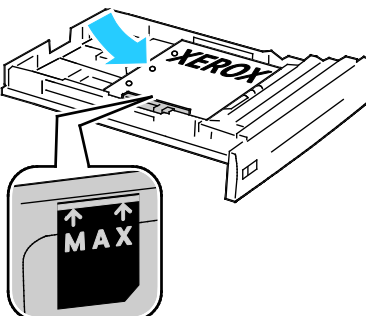
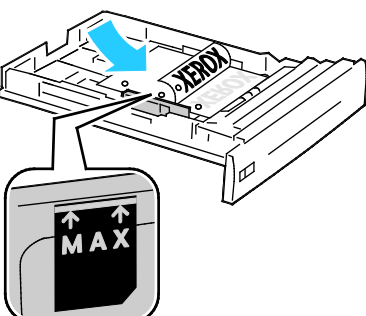
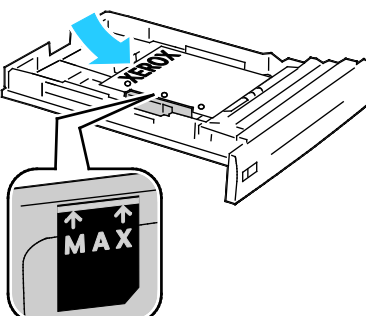


5. Перегните листы вперед-назад, распустите их веером и выровняйте кромки стопки на ровной поверхности. Это предотвратит слипание листов и уменьшит вероятность их застревания.



Примечание: Чтобы избежать застреваний и неправильной подачи, не доставайте бумагу из упаковки, пока он не потребуется.

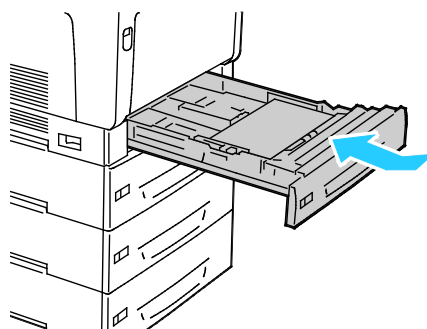
6. Вложите бумагу в лоток.

С блоком двусторонней печати	Без блока двусторонней печати
<p>Вложите бумагу длинной кромкой вперед и стороной для печати вниз так, чтобы верхний край находился справа. Для перфорированной бумаги край с отверстиями должен быть обращен к передней стороне лотка.</p> 	<p>Вложите бумагу длинной кромкой вперед и стороной для печати вверх так, чтобы верхний край находился справа. Перфорированная бумага загружается отверстиями к задней стороне.</p> 
<p>Вложите крупноформатную бумагу длинной кромкой вперед и стороной для печати вниз так, чтобы верхний край был обращен к передней стороне лотка. Перфорированная бумага загружается так, чтобы отверстия располагались слева.</p> 	<p>Вложите крупноформатную бумагу длинной кромкой вперед и стороной для печати вверх так, чтобы верхний край был обращен к задней стороне лотка. Перфорированная бумага загружается так, чтобы отверстия располагались слева.</p> 

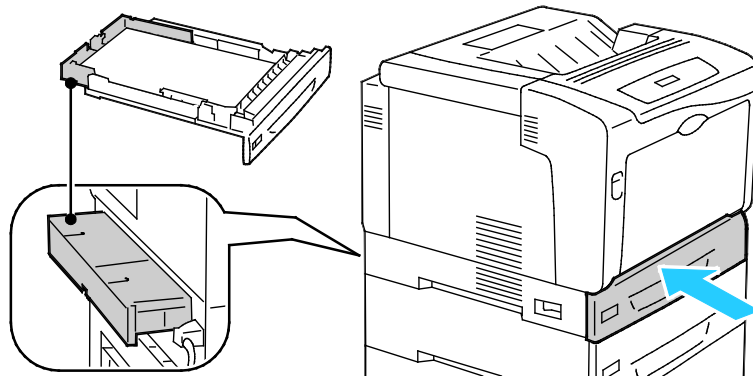
Примечания:

- Не загружайте бумагу выше линии максимального заполнения лотка. Чрезмерная загрузка лотка может вызвать застревание в принтере.
- Для ускорения печати вкладывайте бумагу длинной кромкой вперед.

7. Вставьте лоток обратно в принтер, если он извлекался.



8. Закройте лоток.



Примечание: Лотки для бумаги выдвигаются с задней стороны принтера. Поэтому расстояние между принтером и стеной должно быть достаточным, чтобы лоток до конца вставлялся в принтер.

9. Если изменение настроек бумаги на панели управления не требуется, в окне запроса нажмите кнопку **Назад**. Для изменения формата, типа или цвета нажмите кнопку **ОК** и следуйте указаниям.

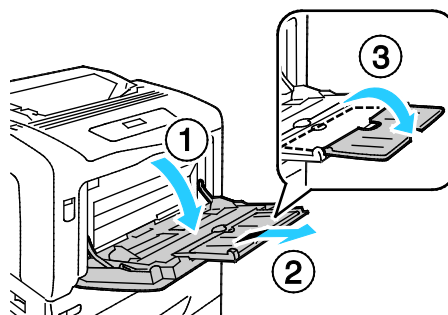
Загрузка бумаги в обходной лоток

В обходной лоток можно вкладывать разнообразные типы бумаги. Прежде всего он предназначен для выполнения небольших работ с использованием специальных типов бумаги. Для использования более крупных форматов бумаги предусмотрен удлинитель лотка.

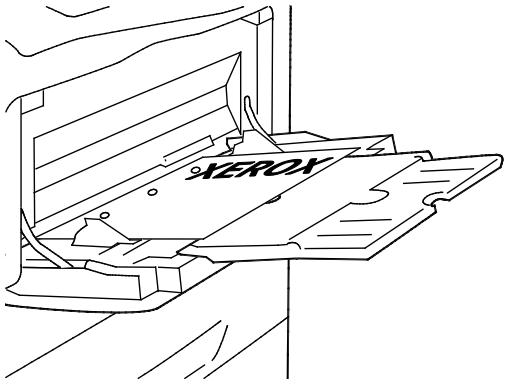
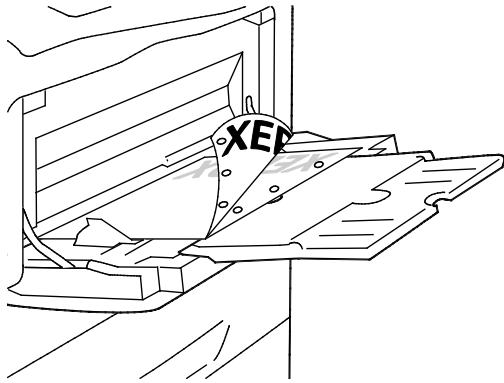
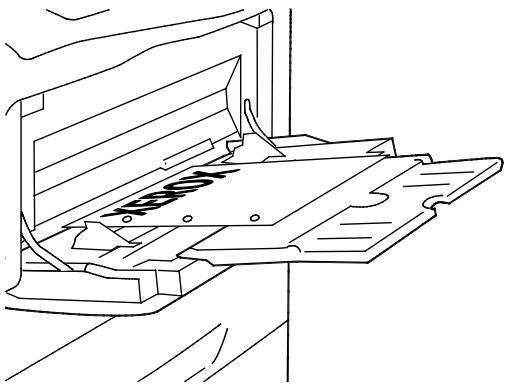
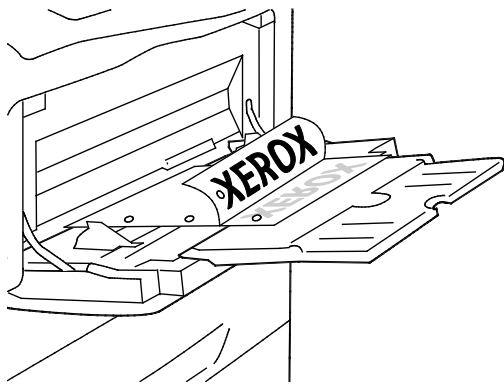
Примечания:

- Для ускорения печати вкладывайте бумагу длиной не более 320 мм (12,6 дюйма) длинной кромкой вперед.
- Бумагу длиной более 320 мм (12,6 дюйма) вкладывайте короткой кромкой вперед.
- Не загружайте бумагу выше максимального уровня. Чрезмерная загрузка может вызывать застревание бумаги.

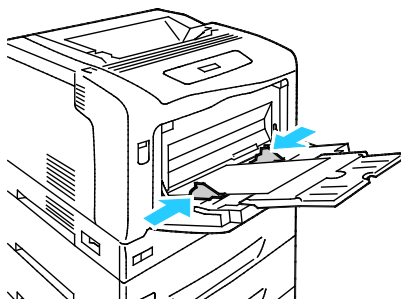
1. Откройте обходной лоток и выдвиньте его удлинитель под большой формат.



2. Вложите бумагу в лоток.

С блоком двусторонней печати	Без блока двусторонней печати
<p>Вложите бумагу длинной кромкой вперед и стороной для печати вверх так, чтобы верхний край находился справа. Для перфорированной бумаги край с отверстиями должен быть обращен к принтеру.</p> 	<p>Вложите бумагу длинной кромкой вперед и стороной для печати вниз так, чтобы верхний край находился справа. Для перфорированной бумаги край с отверстиями должен быть обращен к вам.</p> 
<p>Вложите крупноформатную бумагу длинной кромкой вперед и стороной для печати вверх так, чтобы верхний край был обращен к принтеру. Перфорированная бумага загружается так, чтобы отверстия располагались слева.</p> 	<p>Вложите крупноформатную бумагу длинной кромкой вперед и стороной для печати вниз так, чтобы верхний край был обращен к вам. Перфорированная бумага загружается так, чтобы отверстия располагались слева.</p> 

3. Отрегулируйте направляющие, чтобы они слегка касались кромок бумаги.



4. Если изменение настроек бумаги на панели управления не требуется, в окне запроса нажмите кнопку **Назад**. Для изменения формата, типа или цвета нажмите кнопку **ОК** и следуйте указаниям.

Изменение формата, типа и цвета бумаги

Когда для лотков 1-4 задан режим «Измен. разрешены», настройки бумаги можно изменять при каждой загрузке лотка. После закрытия лотка на панели управления появляется запрос на изменение настроек формата, типа и цвета бумаги.

Когда для лотков 1-4 задан режим «Не менять», запрос на изменение настроек лотка не выводится. Формат бумаги определяется по положению направляющих бумаги, а тип и цвета бумаги — по действующим настройкам на панели управления.

Когда в обходной лоток вкладывается бумага, на панели управления выводится запрос на изменение настроек лотка. Если установлен режим «Не менять», то формат, тип и цвет бумаги в обходном лотке не меняются.

Установка режима «Не менять» для лотка:

1. На панели управления нажмите кнопку **Меню**.
2. Кнопками со стрелками выберите пункт **Меню администр.** и нажмите кнопку **ОК**.
3. Кнопками со стрелками выберите пункт **Настр.принтера** и нажмите кнопку **ОК**.
4. Кнопками со стрелками выберите пункт **При загрузке** и нажмите кнопку **ОК**.
5. Кнопками со стрелками выберите пункт **Не менять** и нажмите кнопку **ОК**.
6. Для возврата принтера в режим готовности нажмите кнопку **Меню**.

Установка формата, типа или цвета бумаги для лотка в режиме «Не менять»:

1. На панели управления нажмите кнопку **Меню**.
2. Кнопками со стрелками выберите пункт **Меню администр.** и нажмите кнопку **ОК**.
3. Кнопками со стрелками выберите пункт **Настр.принтера** и нажмите кнопку **ОК**.
4. Кнопками со стрелками выберите пункт **Формат бумаги, Тип бумаги** или **Цвет бумаги** и нажмите кнопку **ОК**.
5. Кнопками со стрелками выберите настройку для изменения и нажмите кнопку **ОК**.
6. Кнопками со стрелками выберите новое значение настройки и нажмите кнопку **ОК**.
7. Для возврата принтера в режим готовности нажмите кнопку **Меню**.

Примечание: Когда блокировка панели включена, для доступа к меню на панели управления может требоваться пароль. Подробную информацию см. *System Administrator Guide* (Руководство системного администратора) по адресу www.xerox.com/office/7100docs.

Печать на специальной бумаге

В этом разделе рассматриваются следующие вопросы.

- Конверты..... 47
- Наклейки..... 49
- Глянцевая бумага и глянцевые карточки..... 52

Для заказа бумаги или других материалов обратитесь к местному торговому представителю или посетите веб-сайт www.xerox.com/office/7100supplies.

См. также:

www.xerox.com/paper Recommended Media List (Список рекомендуемых материалов) (США)

www.xerox.com/europaper Recommended Media List (Список рекомендуемых материалов) (Европа)

Конверты

На конвертах можно печатать только из обходного лотка. См. раздел [Поддерживаемые стандартные форматы бумаги](#) на стр. 38.

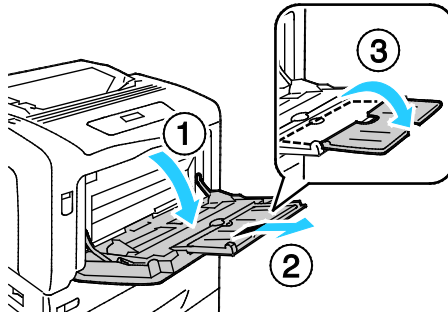
Указания по печати на конвертах

- Качество печати зависит от качества и исполнения конвертов. Если не удастся достичь нужного результата, попробуйте использовать конверты другой марки.
- При хранении бумаги не допускайте колебаний температуры и относительной влажности окружающей среды.
- Храните неиспользованные конверты в упаковке, чтобы они не отсырели и не пересохли, поскольку это может повлиять на качество печати или привести к образованию складок. Повышенная влажность может привести к склеиванию конвертов при хранении или во время печати.
- Перед загрузкой удалите из конвертов воздух, положив на них тяжелую книгу.
- В настройках драйвера принтера в поле "Тип бумаги" выберите "Конверт".
- Не используйте конверты с мягкой набивкой. Используйте только плоские конверты.
- Не используйте конверты, склеивающиеся при нагревании.
- Не используйте конверты с клапанами, склеивающимися за счет прижатия.
- Используйте только бумажные конверты.
- Не используйте конверты с окнами и металлическими зажимами.

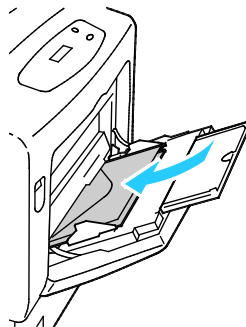
Вкладывание конвертов в обходной лоток

Примечание: Вкладывайте в обходной лоток не более 10 конвертов. Чрезмерная загрузка лотка может вызвать застревание в принтере.

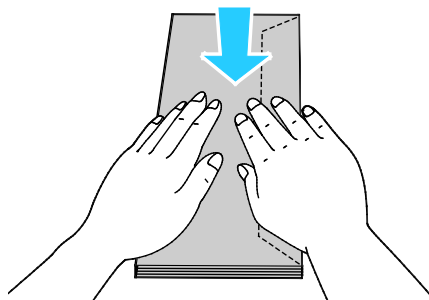
1. Откройте обходной лоток и выдвиньте его удлинитель под большой размер.



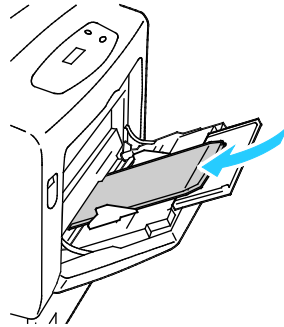
2. Вложите конверты так, чтобы клапаны находились сверху и были закрыты.
 - Конверты № 10, Monarch и DL вставляются так, чтобы длинная кромка была обращена к принтеру.



Примечание: Если конверты не вложить в лоток сразу после извлечения их из упаковки, они могут деформироваться. Во избежание застреваний их необходимо разгладить.

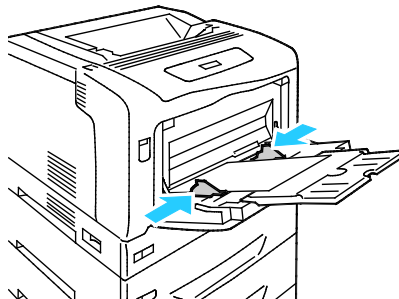


- Большие конверты вставляются так, чтобы клапаны находились сверху и были открыты.



⚠ ВНИМАНИЕ! Не используйте самоклеящиеся конверты, конверты с клейкими участками и с окнами. Это может привести к застреванию и повреждению принтера.

3. Отрегулируйте ограничители по размеру конвертов.



4. Если изменение настроек бумаги на панели управления не требуется, в окне запроса нажмите кнопку **Назад**. Для изменения формата, типа или цвета нажмите кнопку **ОК** и следуйте указаниям.


Наклейки

На наклейках можно печатать из любого лотка.

Указания по печати на наклейках

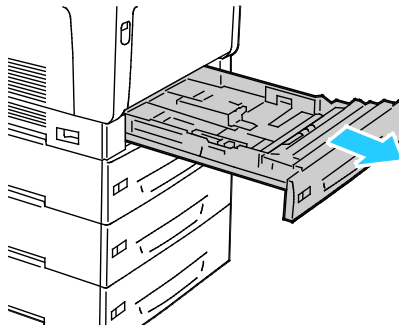
- Используйте листы с наклейками, предназначенные для лазерных принтеров.
- Не используйте виниловые наклейки.
- Запрещается пропускать лист с наклейками через принтер более одного раза.
- Не используйте наклейки с сухим клеем.
- Печать на листах наклеек допускается только с одной стороны. Используйте только полные листы с наклейками.
- Храните неиспользованные наклейки в фирменной упаковке. Не вынимайте листы из оригинальной упаковки до момента печати. Все неиспользованные наклейки снова положите в упаковку и запечатайте ее.
- Не храните наклейки в помещениях с очень сухим или очень влажным воздухом или при слишком высокой или низкой температуре. Хранение их в экстремальных условиях может привести к застреванию в принтере или к снижению качества печати.

- Запасы должны периодически обновляться. Длительное хранение в экстремальных условиях может привести к скручиванию листов с наклейками и застреванию их в принтере.
- В настройках драйвера принтера в поле "Тип бумаги" выберите опцию "Наклейки".
- Перед тем, как вложить наклейки, извлеките всю бумагу из лотка.

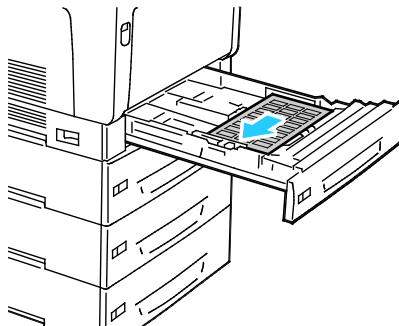
 **ВНИМАНИЕ!** Не используйте листы, если наклейки на них отсутствуют, скручиваются или отделены от подложки. Это может стать причиной повреждения принтера.

Вкладывание наклеек в лотки 1-4

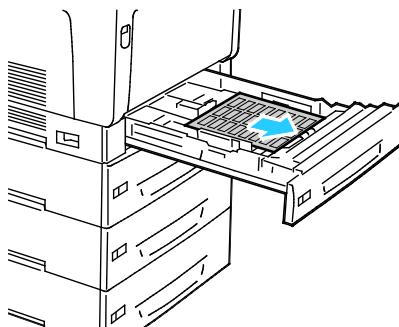
1. Выдвиньте лоток до упора.



2. Убедитесь, что направляющие бумаги установлены по размеру вкладываемых наклеек.
3. При вкладывании длинной кромкой вперед размещайте наклейки лицевой стороной вверх так, чтобы верхний край находился слева.



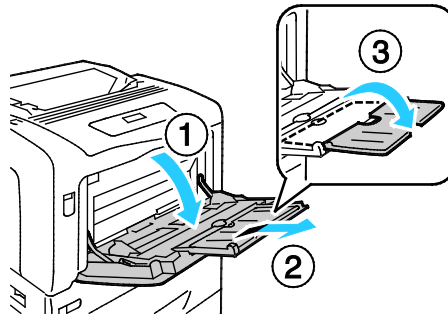
4. При вкладывании короткой кромкой вперед размещайте наклейки лицевой стороной вверх так, чтобы верхний край был обращен в сторону от принтера.



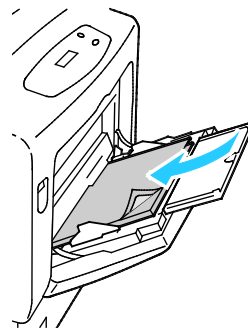
5. Закройте лоток. Выбор формата, типа и цвета бумаги осуществляется с панели управления. См. раздел [Изменение формата, типа и цвета бумаги](#) на стр. 46.

Вкладывание наклеек в обходной лоток

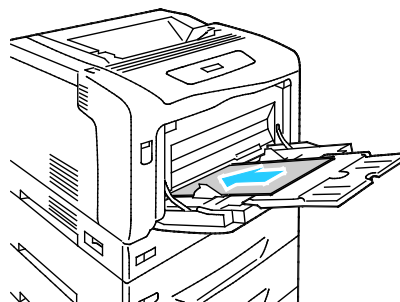
1. Откройте обходной лоток и выдвиньте его удлинитель под большой формат.



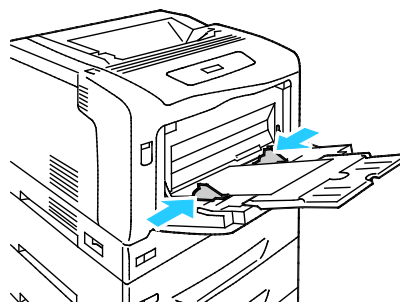
2. Наклейки длиной не более 320 мм (12,6 дюйма) вкладывайте лицевой стороной вниз и длинной кромкой вперед так, чтобы верхний край находился слева.



3. Наклейки длиной более 320 мм (12,6 дюйма) вкладывайте лицевой стороной вниз и короткой кромкой вперед так, чтобы верхний край был обращен к принтеру.



4. Отрегулируйте направляющие, чтобы они слегка касались кромок наклеек.



5. Если изменение настроек бумаги на панели управления не требуется, в окне запроса нажмите кнопку **Назад**. Для изменения формата, типа или цвета нажмите кнопку **OK** и следуйте указаниям.

Глянцевая бумага и глянцевые карточки

На глянцевой бумаге и глянцевых карточках можно печатать только из обходного лотка. Вложите бумагу в лоток стороной для печати вниз.

Указания по печати на глянцевой картотечной бумаге

- Не открывайте запечатанные упаковки с глянцевой картотечной бумагой, если не собираетесь загружать бумагу в принтер.
- Храните глянцевую картотечную бумагу в оригинальной упаковке, не вынимайте пачки с бумагой из картонных коробок до начала использования.
- Прежде чем загружать глянцевую картотечную бумагу, уберите всю бумагу из лотка.
- Загружайте столько глянцевой картотечной бумаги, сколько собираетесь использовать. Не оставляйте глянцевую картотечную бумагу в лотке после окончания печати. Неиспользованную картотечную бумагу поместите обратно в оригинальную упаковку и запечатайте.
- Запасы должны периодически обновляться. При длительном хранении в экстремальных условиях возможна деформация листов глянцевой картотечной бумаги и их застревание в принтере.
- В окне драйвера принтера выберите нужный тип глянцевой картотечной бумаги или укажите лоток с данной бумагой.

Печать

5

В этом разделе рассматриваются следующие вопросы.

- Краткие сведения о печати..... 54
- Выбор параметров печати 55
- Функции печати 58

Краткие сведения о печати

Прежде чем печатать, компьютер и принтер следует подключить к сети электропитания, включить и подключить в сети. Убедитесь, что на компьютере установлен правильный драйвер принтера. Подробности см. Установка программного обеспечения.

1. Выберите подходящую бумагу.
2. Вложите бумагу в соответствующий лоток. На панели управления принтера укажите формат, цвет и тип бумаги.
3. Откройте окно настроек печати в используемом приложении. В большинстве приложений для этого можно нажать **CTRL+P** (для Windows) или **COMMAND+P** (для Macintosh).
4. Выберите в списке свой принтер.
5. Перейдите к настройкам драйвера принтера, выбрав **Свойства** или **Параметры** в Windows или **Функции Xerox®** на компьютере Macintosh. Названия кнопок могут отличаться в зависимости от приложения.
6. Измените нужные настройки драйвера принтера и нажмите **ОК**.
7. Для отправки работы на принтер нажмите кнопку **Печать**.

Выбор параметров печати

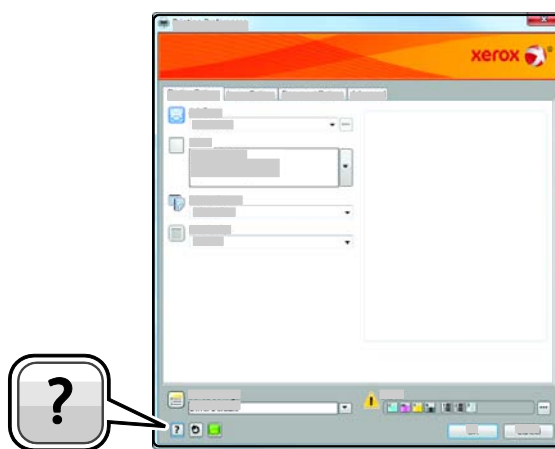
В этом разделе рассматриваются следующие вопросы.

- [Справочная система драйвера принтера](#) 55
- [Параметры печати Windows](#)..... 55
- [Параметры печати Macintosh](#)..... 57

Параметры печати, которые называют также параметрами драйвера принтера, указаны как "Параметры печати" в Windows и под заголовком "Функции Xerox®" на компьютере Macintosh. В них входят параметры двусторонней печати, макета страницы и качества печати. Настройки печати, заданные в разделе "Параметры печати", становятся настройками по умолчанию. Параметры печати, задаваемые в программном приложении, являются временными. После закрытия приложения заданные настройки не сохраняются.

Справочная система драйвера принтера

Справочная система драйвера принтера Xerox® доступна в окне «Параметры печати». Чтобы открыть справочную систему, нажмите кнопку справки (?) в нижнем левом углу окна «Параметры печати».



Сведения об информации в окне «Параметры печати» отображаются в окне справки. Здесь можно выбирать темы или пользоваться полем поиска, чтобы найти информацию по теме или функции.

Параметры печати Windows

Установка параметров печати для Windows

Во время печати из любого приложения принтер обращается к настройкам задания печати, заданным в окне "Параметры печати". Можно задать наиболее часто используемые параметры печати и сохранить их, чтобы не приходилось их каждый раз менять.

Например, если задания по большей части требуют печати на обеих сторонах бумаги, выберите в окне "Параметры печати" двустороннюю печать.

Выбор параметров печати по умолчанию:

1. Перейдите к списку принтеров на компьютере:
 - Для Windows XP SP1 и более поздней версии: выберите **Пуск > Настройка > Принтеры и факсы**.
 - Для Windows Vista: выберите **Пуск > Панель управления > Оборудование и звук > Принтеры**.
 - Для Windows Server версии 2003 и более поздней: выберите **Пуск > Настройка > Принтеры**.
 - Для Windows 7: выберите **Пуск > Устройства и принтеры**.
2. В списке щелкните правой кнопкой мыши значок принтера и выберите **Параметры печати**.
3. На вкладках в окне «Параметры печати» выберите настройки и нажмите **ОК** для сохранения.

Примечание: Для получения дополнительных сведений о этих настройках драйвера принтера для Windows нажмите кнопку справки (?) в окне "Параметры печати".

Выбор параметров печати для отдельной работы в среде Windows

Чтобы указать параметры печати отдельной работы, перед ее отправкой на принтер нужно изменить параметры печати в приложении. Например, если для отдельного документа требуется использовать режим повышенного качества печати, перед печатью работы установите эту настройку в окне "Параметры печати".

1. В приложении, где открыт документ, откройте окно настроек печати. В большинстве приложений для этого нужно выбрать **Файл > Печать** или нажать **CTRL+P** (для Windows).
2. Выберите принтер и нажмите кнопку **Свойства** или **Параметры**. Откроется окно "Параметры печати". Названия кнопок могут отличаться в зависимости от приложения.
3. На вкладках в окне "Параметры печати" выберите настройки.
4. Нажмите **ОК** для сохранения настроек и закройте окно "Параметры печати".
5. Для отправки работы на принтер нажмите кнопку **Печать**.

Сохранение набора наиболее часто используемых параметров печати (Windows)

Можно сохранять наборы параметров печати под отдельными именами для использования с новыми работами печати.

Сохранение набора параметров печати:

1. В приложении, где открыт документ, выберите **Файл > Печать**.
2. Выберите принтер и нажмите **Свойства**. На вкладках в окне "Параметры печати" выберите настройки.
3. Нажмите кнопку **Сохраненные настройки** в нижней части окна "Параметры печати" и выберите пункт **Сохранить как**.
4. Введите имя набора параметров печати и нажмите **ОК**, чтобы сохранить наборе настроек в списке "Сохраненные настройки".
5. Для печати с применением этих настроек выберите в списке заданное имя.

Параметры печати Macintosh

Выбор параметров печати в Macintosh

Чтобы задать определенные параметры печати, перед отправкой работы на принтер нужно изменить настройки.

1. В приложении, где открыт документ, выберите **Файл > Печать**.
2. Выберите в списке свой принтер.
3. В меню "Copies & Pages" (Копии и страницы) выберите пункт **Xerox® Features** (Функции Xerox).
4. В раскрывающихся списках выберите нужные параметры печати.
5. Для отправки работы на принтер нажмите кнопку **Печать**.

Сохранение набора часто используемых параметров печати на компьютере Macintosh

Можно сохранять наборы параметров печати под отдельными именами для использования с новыми работами печати.

Сохранение набора параметров печати:

1. В приложении, где открыт документ, выберите **File > Print**.
2. Выберите принтер в списке "Printers".
3. Выберите параметры печати в раскрывающихся списках диалогового окна печати.
4. Выберите **Presets** (Предустановки) > **Save As** (Сохранить как).
5. Введите имя набора параметров печати и нажмите **ОК**, чтобы сохранить наборе настроек в списке "Presets".
6. Для печати с применением этих параметров выберите имя в списке "Presets".

Функции печати

В этом разделе рассматриваются следующие вопросы.

• Двусторонняя печать	58
• Ориентация.....	59
• Выбор параметров бумаги для печати.....	60
• Печать нескольких страниц на одном листе	60
• Печать брошюр	60
• Качество печати	61
• Опции изображения	61
• Печать обложек	61
• Печать на вставках.....	62
• Печать страниц-исключений	62
• Масштабирование.....	63
• Печать водяных знаков.....	64
• Печать зеркальных изображений.....	64
• Создание и сохранение нестандартных размеров бумаги.....	64
• Выбор уведомления о завершении работы в Windows	65
• Печать специальных типов работ.....	65

Двусторонняя печать

Печать двустороннего документа

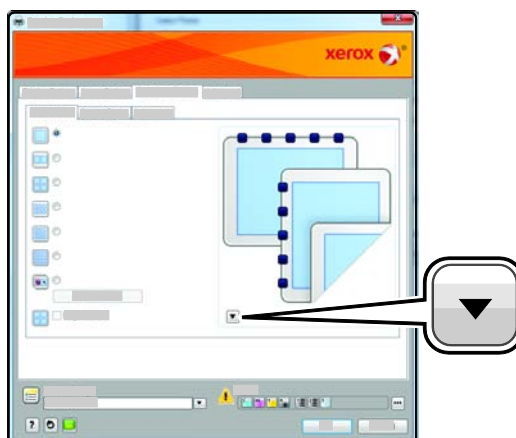
Если принтер поддерживает автоматическую двустороннюю печать, ее параметры указываются в настройках драйвера принтера. Драйвер принтера использует настройки для вертикальной или горизонтальной ориентации из приложения, откуда печатается документа.

Примечание: Убедитесь, что бумага данного формата и плотности поддерживается. Подробности см. [Поддерживаемые форматы и плотность бумаги для автоматической двусторонней печати](#) на стр. 39.

Параметры макета двусторонней страницы

Параметры макета двусторонней страницы определяют разворот напечатанных страниц. Данные настройки имеют приоритет над настройками ориентации страниц, заданных в приложении.

Для выбора варианта двусторонней печати на вкладке «Макет страницы» предусмотрены кнопки со стрелками в нижнем левом углу области предварительного просмотра. Раздел «Макет страницы» находится на вкладке «Опции документа».



- **1-сторонняя печать** – печать на одной стороне материала. Эта опция используется для печати на прозрачных пленках, конвертах и наклейках и прочих материалах, на которых нельзя печатать с обеих сторон.
- **2-сторонняя печать** – печать работы на обеих сторонах листа с возможностью брошюровки по длине. На рисунках ниже показаны результаты печати для вертикальной и горизонтальной ориентаций соответственно.



- **2-сторонняя печать, переворот по короткой кромке** – печать на обеих сторонах листа бумаги. При этом обеспечивается возможность брошюровки по ширине листа. На рисунках ниже показаны результаты печати для вертикальной и горизонтальной ориентаций соответственно.



Примечание: Двусторонняя печать входит в состав настроек рационального режима.

Сведения об изменении настроек драйвера принтера по умолчанию см. раздел [Установка параметров печати по умолчанию для Windows](#) на стр. 56.

Ориентация

Выбор ориентации по умолчанию:

1. На вкладке «Дополнительно» нажмите кнопку **Драйвер**.
2. Нажмите кнопку **Ориентация**. Предусмотрены следующие варианты:
 - **Вертикальная** – при печати текст и изображения размещаются вдоль короткой стороны листа.



- **Горизонтальная** – при печати текст и изображения размещаются вдоль короткой стороны листа.



- **Горизонтальная с поворотом** – содержимое страницы поворачивается на 180 градусов, а длинная нижняя сторона листа находится сверху.



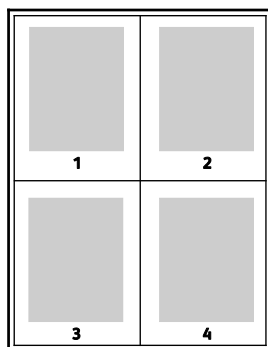
3. Нажмите кнопку **ОК**.

Выбор параметров бумаги для печати

Существует два способа выбора бумаги для работы печати. Бумага может выбираться принтером в зависимости от заданного формата, типа и цвета. Кроме того, можно выбрать лоток с нужной бумагой.

Печать нескольких страниц на одном листе

При печати многостраничного документа можно напечатать несколько страниц на одном листе бумаги. Выбрав на вкладке "Макет страницы" настройку "Страниц на листе", на одном листе можно печатать 1, 2, 4, 6, 9 или 16 страниц. Раздел "Макет страницы" находится на вкладке "Опции документа".

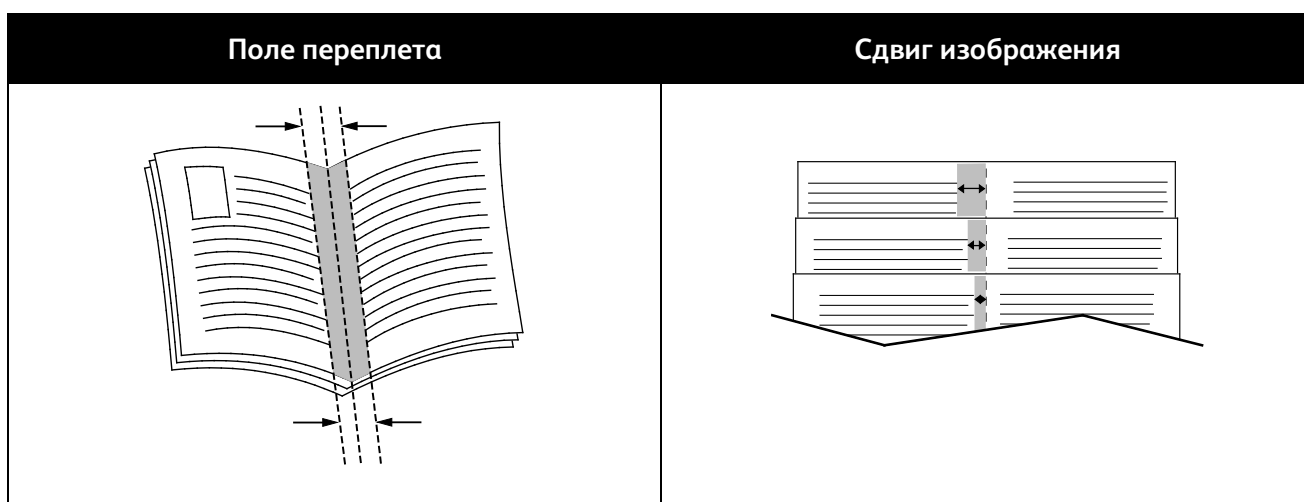


Печать брошюр

В режиме двусторонней печати можно напечатать документ в виде небольшой брошюры. Такие брошюры можно создавать на бумаге любого формата, пригодной для двусторонней печати. Драйвер автоматически уменьшает каждую страницу и печатает четыре изображения страниц на листе, по два изображения на каждой стороне. Страницы печатаются в таком порядке, чтобы после сгибания и сшивания получилась брошюра.

При печати брошюр с помощью драйвера Windows PostScript или Macintosh можно задать поле переплета и сдвиг изображения.

- **Поле переплета** - горизонтальный промежуток между изображениями на странице (измеряется в пунктах). Пункт равен 0,35 мм (1/72 дюйма).
- **Сдвиг изображения** - сдвиг изображений страниц относительно переплета (с точностью до десятой части пункта). Сдвиг компенсирует толщину сложенной бумаги, чтобы исключить сдвиг изображений наружу при складывании брошюры. Выберите значение от нуля до 1 пункта.



Качество печати

Режимы качества печати:

- Режим стандартного качества печати: 600 x 600 точек на дюйм
- Режим повышенного качества печати: 1200 x 1200 точек на дюйм
- Режим фотографического качества печати: 600 x 600 x 8 точек на дюйм

Примечание: Разрешение при печати указывается только для драйверов принтера PostScript. В драйвере PCL доступен только режим качества печати «Стандартный».

Опции изображения

Опции изображения служат для настройки цветопередачи в печатаемых документах. Драйверы Windows PostScript и Macintosh обеспечивают широкие возможности для настройки и коррекции цвета на вкладке «Опции изображения».

Для преобразования всех цветов в черно-белые или оттенки серого выберите **Черно-белое преобразование Xerox**.

Для принтера предусмотрены следующие настройки для коррекции цвета:

- **Автонастройка цвета** - для текста, рисунков и фотографий применяется наиболее подходящая цветовая коррекция. Xerox рекомендует использовать данную настройку.
- **Яркий цвет** – получение ярких, более насыщенных цветов.
- **sRGB** - цветовая коррекция, обеспечивающая соответствие характеристик стандартных цветов (красного, синего и зеленого) дисплеям компьютеров.

Печать обложек

Обложка — это первая или последняя страница документа. Для обложек можно выбрать источник бумаги, отличный от используемого для печати основной части документа. Например, можно использовать бланк своей компании для печати первой страницы документа. Также можно использовать плотную бумагу для печати первой и последней страниц отчета. Для подачи обложек можно использовать любой подходящий лоток.

Выберите опцию для печати обложек:

- **Без обложек** – отмена всех предыдущих настроек для обложек.
- **Только передняя** - печать первой страницы на бумаге из заданного лотка. При автоматической двусторонней печати на обложке печатаются две первые страницы.
- **Только задняя** - печать последней страницы на бумаге из заданного лотка. При автоматической двусторонней печати на обложке печатаются две последние страницы, когда число страниц четное.
- **Передняя и задняя: одинаковые** - печать первой и последней обложек на бумаге из одного лотка.
- **Передняя и задняя: разные** - печать первой и последней обложек на бумаге из разных лотков.

Печать на вставках

Можно вставлять листы без печати или с печатью перед первой страницей каждого документа или после указанных страниц в документе. Добавление вставок после указанных страниц в документе используется для отделения разделов или в качестве закладки или заполнителя. Убедитесь, что указана бумага для вставок.

Выберите настройки печати на вставках:

- **Опции вставки** - место вставки: "После страницы X" (где X - заданная страницы) или "Перед страницей 1".
- **Количество вставок** - количество листов, вставляемых в каждом месте.
- **Страницы:** страница или диапазон страниц, после которых нужно добавить вставку. Разделяйте отдельные страницы или диапазоны страниц запятыми. Для указания диапазона страниц используйте дефис. Например, чтобы добавить вставки после страниц 1, 6, 9, 10 и 11, следует указать: **1, 6, 9-11**.
- **Бумага** - отображение формата, цвета и типа бумаги, выбранных в разделе "Использовать параметры задания" для вставок. Выберите формат, цвет и тип бумаги нажатием стрелки **вниз** справа от поля "Бумага".
- **Настройки работы** - отображение атрибутов бумаги, используемой для остальной части работы.

Печать страниц-исключений

Настройки страниц-исключений отличаются от настроек остальных страниц в работе. Отличаться могут, например, заданные настройки формата, типа и цвета бумаги. Также можно указывать другую сторону листа бумаги для печати работы. В работе печати могут содержаться разные исключения.

Пусть в работе печати содержится 30 страниц и нужно напечатать пять страниц на одной стороне специальной бумаги, а остальные страницы напечатать на обеих сторонах обычной бумаги. Для печати такой работы можно использовать функцию страниц-исключений.

В окне "Добавить исключения" задайте параметры страниц-исключений и выберите для них другой источник бумаги:

- **Страницы** - страница или диапазон страниц, для которых применяются параметры страниц-исключений. Разделяйте отдельные страницы или диапазоны страниц запятыми. Для указания диапазона страниц используйте дефис. Например, чтобы задать страницы 1, 6, 9, 10 и 11, следует ввести **1, 6, 9-11**.

- **Бумага** - отображение формата, цвета и типа бумаги, выбранных в разделе «Использовать настройку работы». Выберите формат, цвет и тип бумаги нажатием стрелки **вниз** справа от поля «Бумага».
- **2-сторонняя печать** - выбор настроек двусторонней печати. Для выбора настройки нажмите стрелку **вниз**.
 - **1-сторонняя печать** - печать на страницах-исключениях выполняется только с одной стороны.
 - **2-сторонняя печать** - печать на страницах-исключениях выполняется с обеих сторон листа, а листы переворачиваются по длинной кромке. Работу затем можно сшивать вдоль длинной кромки листов бумаги.
 - **2-ст. печать, переворот по корот. кромке** - печать на страницах-исключениях выполняется с обеих сторон листа, а листы переворачиваются по короткой кромке. Работу затем можно сшивать вдоль короткой кромки листов бумаги.
- **Настройки работы** - отображение атрибутов бумаги, используемой для остальной части работы.

Примечания:

- Если принтер не поддерживает автоматическую двустороннюю печать, некоторые параметры недоступны.
- Сочетание двусторонней печати с некоторыми типами и форматами бумаги может привести к непредсказуемым результатам.

Масштабирование

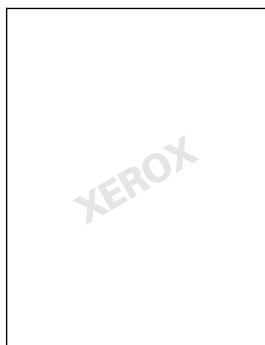
Уменьшение или увеличение изображения оригинала в соответствии с выбранным для печати форматом бумаги. В среде Windows раздел "Опции масштаба" в окне драйвера принтера находится на вкладке "Опции печати" в поле "Бумага".

Для доступа к разделу "Опции масштаба" нажмите стрелку справа от поля "Бумага" и выберите пункт **Другой размер**.

- **Без масштабирования** – размер изображения страницы на отпечатке не меняется, а в поле значения масштаба указывается 100%. Если размер оригинала больше формата отпечатка, часть изображения страницы обрезается. Если размер оригинала меньше формата отпечатка, вокруг изображения страницы появляются белые поля.
- **Автоматическое масштабирование** – документ масштабируется по выбранному размеру отпечатка. Значение масштаба в процентах указывается под эскизом изображения.
- **Масштабирование вручную** – документ масштабируется на величину, введенную в поле значения масштаба в процентах под эскизом изображения.

Печать водяных знаков

Водяной знак — это специальный текст, который может печататься на одной или нескольких страницах. Например, вместо проставления штампов перед распространением документов на них в качестве водяных знаков могут печататься такие слова, "Копия", "Черновик" или "Конфиденциально".



Печать водяного знака:

1. Выберите **Опции документа > Водяной знак**.
2. Выберите водяной знак в меню «Водяной знак»/
3. Нажмите **Слои** и выберите способ печати водяного знака:
 - **Печать на заднем плане:** водяной знак печатается за текстом и графикой документа.
 - **Вместе с работой:** водяной знак печатается в сочетании с текстом и графикой документа. При печати вместе с работой водяной знак будет прозрачным, то есть виден будет и водяной знак, и содержимое документа.
 - **Печать на переднем плане:** водяной знак печатается поверх текста и графики документа.
4. Нажмите **Страницы** и выберите страницы для печати водяного знака:
 - **Печать на всех страницах:** водяной знак печатается на всех страницах документа.
 - **Печать только на первой странице:** водяной знак печатается только на первой странице документа.
5. Нажмите кнопку **ОК**.

Печать зеркальных изображений

Если установлен драйвер PostScript, страницы можно печатать в зеркальном отображении. В этом случае при печати изображения отображаются в зеркальном виде слева направо.

Создание и сохранение нестандартных размеров бумаги

Печатать на бумаге нестандартного размера можно из любого лотка. Настройки бумаги нестандартного размера сохраняются в драйвере принтера и доступны для выбора во всех приложениях.

Сведения о поддерживаемых размерах бумаги для каждого лотка см. [Поддерживаемая нестандартные размеры бумаги](#) на стр. 39.

Создание и сохранение нестандартных размеров в Windows:

1. В окне драйвера принтера перейдите на вкладку **Бумага/Вывод**.
2. Нажмите стрелку справа от поля "Бумага" и выберите **Другой формат > Размер отпечатка > Создать**.
3. В окне "Новый настраиваемый размер" введите высоту и ширину листа и выберите единицы измерения.
4. Введите название нового размера в поле "Имя" и для сохранения нажмите кнопку **ОК**.

Создание и сохранение нестандартных размеров в Macintosh:

1. В приложении выберите **File (Файл) > Page Setup (Параметры страницы)**.
2. В разделе **Paper Sizes (Размеры бумаги)** выберите **Manage Paper Sizes (Управление размерами бумаги)**.
3. Чтобы добавить новый размер, в окне "Manage Paper Sizes" нажмите значок плюса (+).
4. Дважды щелкните **Без имени** вверху окна и введите имя нового нестандартного размера.
5. Введите высоту и ширину нового нестандартного размера.
6. Нажмите стрелку справа от поля "Non-Printable Area" (Непечатаемая область) и выберите принтер в списке. Или укажите значения полей "Слева", "Справа", "Сверху" и "Снизу" в разделе "Настройка пользователя".
7. Для сохранения настроек нажмите **ОК**.

Выбор уведомления о завершении работы в Windows

Вы можете получать уведомление о завершении печати работы. После завершения печати на экране компьютера будет появляться сообщение с указанием имени работы и имени принтера.

Примечание: Эта функция доступна только для компьютера с ОС Windows, подключенного к сетевому принтеру.

Выбор уведомления о завершении печати работы на вкладке «Дополнительно»

1. Нажмите **Уведомление**.
2. Нажмите **Уведомлять о выполненных работах**. Предусмотрены следующие варианты:
 - **Включено** - включение уведомлений.
 - **Выключено** - отключение функции уведомления.
3. Нажмите кнопку **ОК**.

Печать специальных типов работ

Работы печати специальных типов можно отправлять с компьютера и затем печатать с панели управления принтера. Специальные типы работ выбираются на вкладке «Опции печати» в разделе «Тип работы».

Примечание: Для выполнения специальных типов работ на принтере должна быть включена функция «Диск ОЗУ» или установлен дополнительный комплект для повышения производительности.

Пробный комплект

Функция "Пробный комплект" позволяет напечатать пробную копию работы, содержащей несколько копий, и приостановить печать оставшихся копий на принтере. Для печати дополнительных копий после проверки пробной копии нужно выбрать имя работы на панели управления принтера.

Примечания:

- Если панель управления не светится, нажмите кнопку **Энергосбережение**.
- Переходы между пунктами меню выполняются с помощью кнопок со стрелками.

Разблокирование остальной части работы после печати пробного комплекта:

1. На панели управления нажмите кнопку **Меню печати**.
2. Выберите пункт **Пробный комплект** и нажмите кнопку **ОК**.
3. В разделе «Выб. ID польз-ля» выберите каталог и нажмите стрелку **вправо**.
4. Выберите работу печати и нажмите стрелку **вправо**.
5. Выберите пункт **Печать** и нажмите кнопку **ОК**.
6. Кнопками со стрелками установите количество и нажмите кнопку **ОК**.
7. Для печати работы нажмите кнопку **ОК**.
Оставшаяся часть работы распечатается, и работа удалится с принтера.
8. Для возврата принтера в режим готовности нажмите кнопку **Назад**.

Защищ. печать

Защищенная печать дает возможность пользователю назначить пароль из 1-12 цифр для работы печати при отправке на принтер. Работа удерживается в принтере, пока этот пароль не будет введен на панели управления.

Примечания:

- Если панель управления не светится, нажмите кнопку **Энергосбережение**.
- Переходы между пунктами меню выполняются с помощью кнопок со стрелками.

Разблокирование защищенной работы для печати:

1. На панели управления нажмите кнопку **Меню печати**.
2. Выберите пункт **Защищенная печать** и нажмите кнопку **ОК**.
3. В разделе «Выб. ID польз-ля» выберите каталог и нажмите стрелку **вправо**.
4. Кнопками со стрелкой введите пароль и нажмите кнопку **ОК**.
5. Выберите работу печати и нажмите стрелку **вправо**.
6. Выберите пункт **Печать и удаление** или **Печать и сохр-е** и нажмите кнопку **ОК**.
7. Кнопками со стрелками установите количество и нажмите кнопку **ОК**.
8. Для печати работы нажмите кнопку **ОК**.
Для возврата принтера в режим готовности нажмите кнопку **Назад**.

Отложенная печать

Выполнение работы печати можно отложить на определенный промежуток времени — не более 24 часов с момента отправки исходной работы. Введите время, в которое требуется выполнить печать работы. При вводе времени, предшествующего времени отправки работы, печать выполняется на следующий день. Время по умолчанию для отложенной печати: полночь.

Примечания:

- Если панель управления не светится, нажмите кнопку **Энергосбережение**.
- Переходы между пунктами меню выполняются с помощью кнопок со стрелками.

Для печати отправленной работы раньше запланированного времени работу следует разблокировать с панели управления принтера:

1. На панели управления нажмите кнопку **Меню печати**.
2. Выберите пункт **Отложенная печать** и нажмите кнопку **ОК**.
3. Выберите работу печати и нажмите стрелку **вправо**.
4. Выберите пункт **Печать немедленно** и нажмите кнопку **ОК**.
5. Для печати работы нажмите кнопку **ОК**.
6. Для возврата принтера в режим готовности нажмите кнопку **Назад**.

Обслуживание

6

В этом разделе рассматриваются следующие вопросы.


- Обслуживание и чистка 70
- Процедуры регулировки и обслуживания..... 80
- Счетчики учета и использования 84
- Заказ расходных материалов..... 85
- Перемещение принтера..... 88


Обслуживание и чистка


В этом разделе рассматриваются следующие вопросы.


• Общие меры предосторожности	70
• Чистка принтера.....	71
• Регулярное обслуживание.....	78
• Периодическое обслуживание.....	79


Общие меры предосторожности

 **ВНИМАНИЕ!** Не используйте для чистки принтера органические и сильные химические растворители или аэрозольные чистящие средства. Не наносите жидкость непосредственно на поверхности. Пользуйтесь только средствами и материалами, рекомендуемыми в данной документации.

 **ПРЕДУПРЕЖДЕНИЕ.** Храните чистящие материалы в недоступном для детей месте.

 **ПРЕДУПРЕЖДЕНИЕ.** Не применяйте аэрозольные чистящие средства для чистки принтера снаружи и внутри. Некоторые аэрозольные баллончики содержат взрывоопасные смеси и непригодны для применения на электрическом оборудовании. Использование таких чистящих средств повышает риск пожара или взрыва.

 **ПРЕДУПРЕЖДЕНИЕ.** Не снимайте крышки и ограждения, закрепленные винтами. Не разрешается осуществлять техническое обслуживание или ремонт компонентов принтера, находящихся за этими крышками и ограждениями. Не выполняйте действия по обслуживанию, не описанные в документации на принтер.

 **ПРЕДУПРЕЖДЕНИЕ.** Внутренние детали принтера могут быть горячими. Соблюдайте осторожность, если дверцы и крышки открыты.

- Не ставьте ничего на принтер.
- Не оставляйте крышки и дверцы открытыми в течение длительного времени, особенно в ярко освещенных помещениях. Воздействие света может привести к повреждению блоков формирования изображения.
- Не открывайте крышки и дверцы во время печати.
- Не наклоняйте принтер во время его работы.
- Не трогайте электрические контакты и механические приводы. Это может привести к повреждению принтера и ухудшению качества печати.
- Прежде чем включать принтер в сеть, убедитесь, что установлены на прежнее место все компоненты, которые были сняты во время чистки.

Чистка принтера

В этом разделе рассматриваются следующие вопросы.

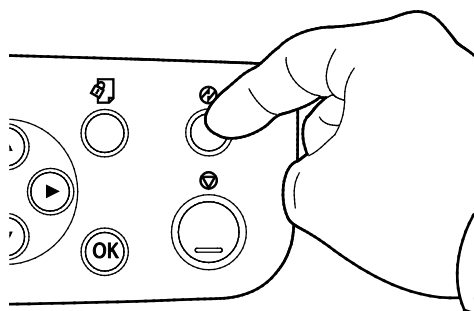
- Чистка принтера снаружи..... 71
- Очистка линз лазера 72
- Очистка датчиков плотности..... 75

Чистка принтера снаружи

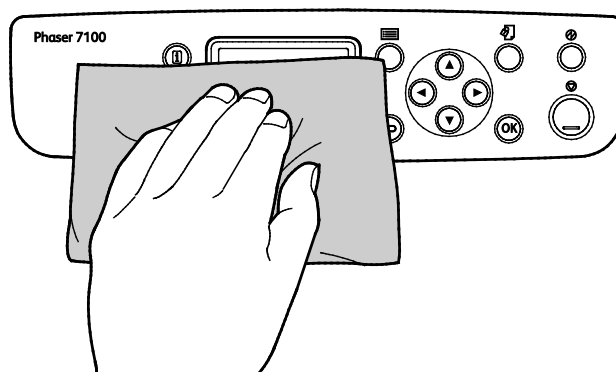
Регулярно очищайте панель управления и ее дисплей от пыли и грязи.

Порядок чистки принтера снаружи:

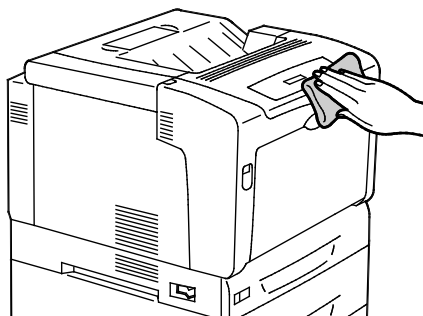
1. Чтобы отключились кнопки и меню, принтер должен быть в режиме сна. Если кнопка **Энергосбережение** не подсвечивается, нажмите ее.



2. Для удаления отпечатков пальцев и пятен с панели управления и ее дисплея используйте мягкую безворсовую ткань.



3. Для возврата принтера в режим готовности снова нажмите кнопку **Энергосбережение**.
4. Чистите снаружи выходной лоток, лотки для бумаги и прочие наружные поверхности принтера мягкой безворсовой тканью.



Очистка линз лазера

В принтере установлены четыре линзы лазера. Если на отпечатках появляются пустые места или светлые полосы в одном или нескольких цветах, необходимо очистить линзы лазера, пользуясь следующей инструкцией.



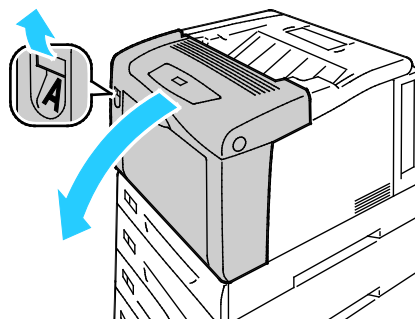
ПРЕДОСТЕРЕЖЕНИЯ.

- Убедитесь в отсутствии контакта ремня переноса с предметами, способными повредить его поверхность. Царапины, грязь и пятна на ремне могут ухудшить качество печати.
- Убедитесь в отсутствии контакта светочувствительного барабана с предметами, способными повредить его поверхность. Царапины, грязь и пятна на барабане могут ухудшить качество печати.
- Для защиты блоков формирования изображения от яркого света необходимо закрыть крышку С в течение 10 минут. Длительное воздействие света ухудшает качество печати.

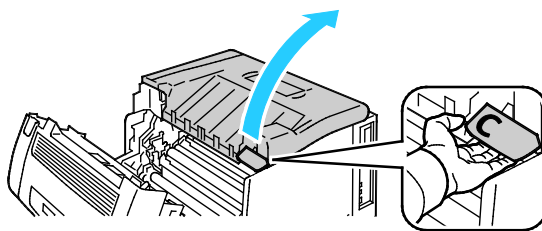


ПРЕДУПРЕЖДЕНИЕ. Если тонер случайно попадет на одежду, аккуратно счистите его. Если на одежде останется пятно, смойте тонер холодной (не горячей) водой. Если тонер попадет на кожу, промойте её холодной водой с нейтральным мылом. При попадании тонера в глаза немедленно промойте их холодной водой и обратитесь к врачу.

1. Откройте крышку А.

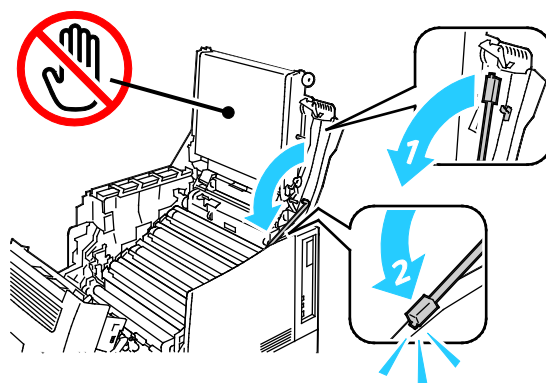


2. Откройте крышку С.

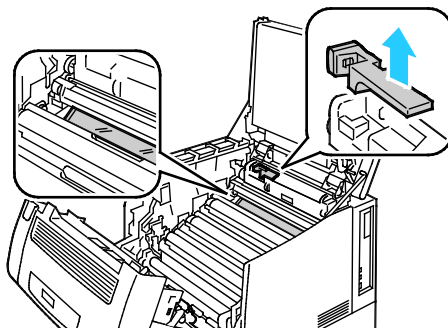


3. Подоприте крышку С: опустите ее опорный стержень (1) и вставьте его в соответствующий паз (2).

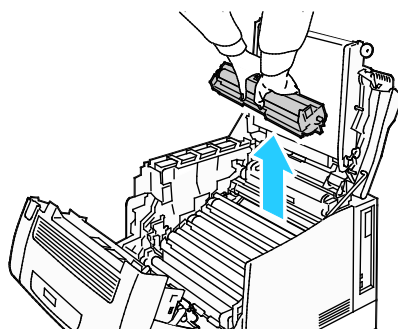
⚠ ПРЕДУПРЕЖДЕНИЕ. Крышка сама не держится. Держите ее рукой или обеспечьте поддержку предусмотренной опорой.



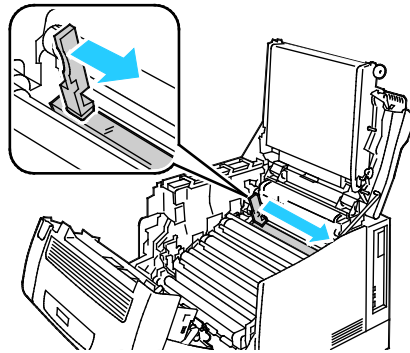
4. Извлеките инструмент для очистки из принтера.



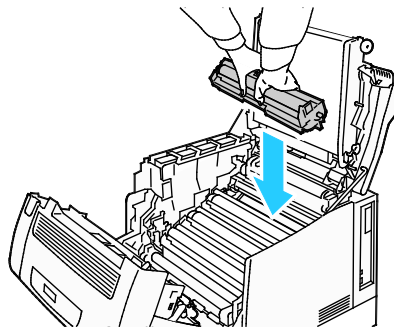
5. Снимите желтый блок формирования изображения.



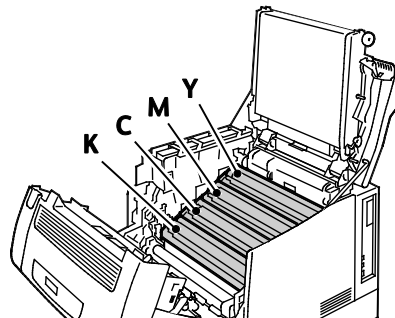
6. Очистите линзу лазера: протрите ее три раза мягким концом инструмента для очистки.



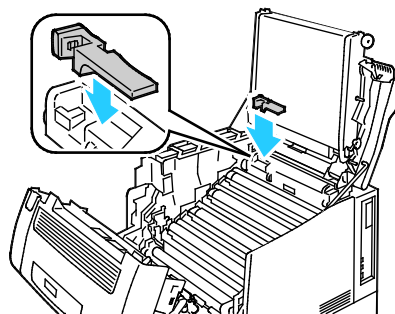
7. Установите на место блок формирования изображения.



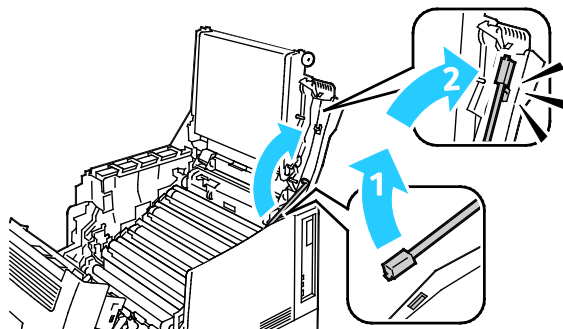
8. Повторите пункты 5–7 для каждого цвета.



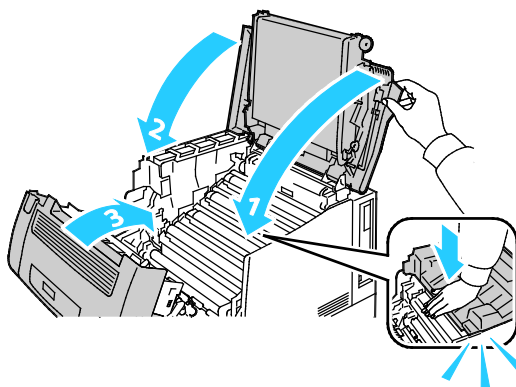
9. Установите на место инструмент для очистки.



10. Чтобы закрыть крышку С, немного приподнимите ее, поднимите опорный стержень (1) и вставьте его в держатель (2).



11. Закройте крышку С (1), крышку тонеров (2) и крышку А (3).



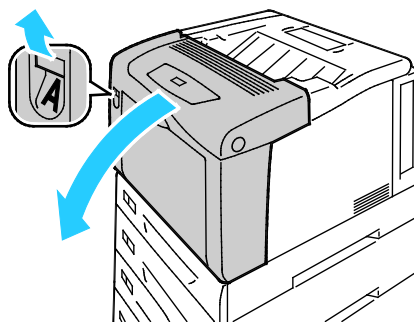
Очистка датчиков плотности

Если печать или цвет становится слишком светлыми, отсутствуют или появляется фон, следует очистить датчики плотности.

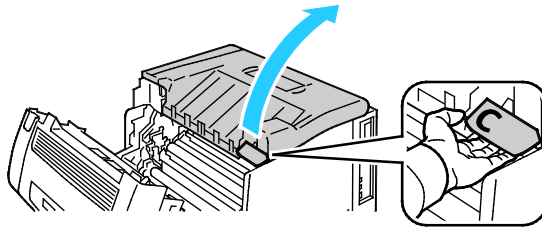
ПРЕДОСТЕРЕЖЕНИЯ.

- Убедитесь в отсутствии контакта ремня переноса с предметами, способными повредить его поверхность. Царапины, грязь и пятна на ремне могут ухудшить качество печати.
- Для защиты блоков формирования изображения от яркого света необходимо закрыть крышку С в течение 10 минут. Длительное воздействие света ухудшает качество печати.


1. Откройте крышку А.

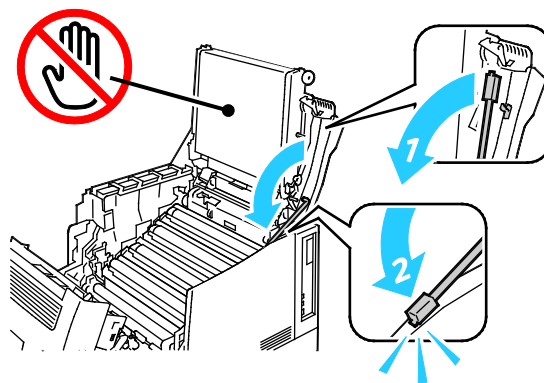


- Откройте крышку С.

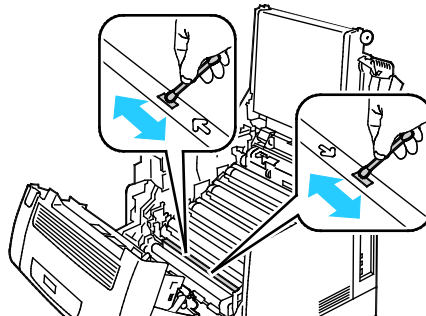


- Подоприте крышку С: опустите ее опорный стержень (1) и вставьте его в соответствующий паз (2).

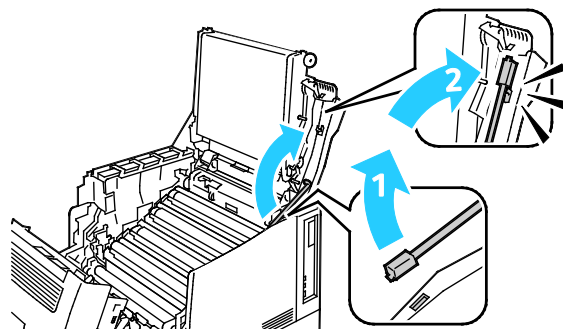
 **ПРЕДУПРЕЖДЕНИЕ.** Крышка сама не держится. Держите ее рукой или обеспечьте поддержку предусмотренной опорой.



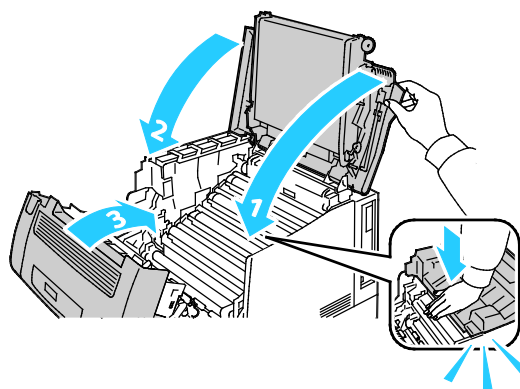
- Протрите датчик плотности цветных тонеров сухим ватным валиком.



- Чтобы закрыть крышку С, немного приподнимите ее, поднимите опорный стержень (1) и вставьте его в держатель (2).



6. Закройте крышку С (1), крышку тонеров (2) и крышку А (3).



Регулярное обслуживание

Сведения о заказе расходных материалов см. раздел [Заказ расходных материалов](#) на стр. 85.

Периодическое обслуживание

Сведения о заказе расходных материалов см. раздел [Заказ расходных материалов](#) на стр. 85.

Процедуры регулировки и обслуживания

В этом разделе рассматриваются следующие вопросы.

• Регистрация цвета.....	80
• Настройка типа бумаги.....	81
• Регулировка сдвига напряжения	82
• Настройка фюзера.....	82
• Настройка высоты.....	82
• Включение функции предотвращения запотевания.....	83

Регистрация цвета

Принтер выполняет автоматическую настройку регистрации цвета при включении автоматической регулировки. Регистрацию цвета также можно настраивать вручную в любое время в режиме ожидания принтера. Регистрацию цвета следует настраивать после каждого перемещения принтера. Если возникают проблемы при печати, настройте регистрацию цвета.

Автоматическая регулировка регистрации цвета

Автоматическая регулировка совмещения цветов выполняется при установке каждого нового тонер-картриджа. Данную регулировку также можно выполнять по мере необходимости.

Выполните корректировку автоматической регистрации цвета:

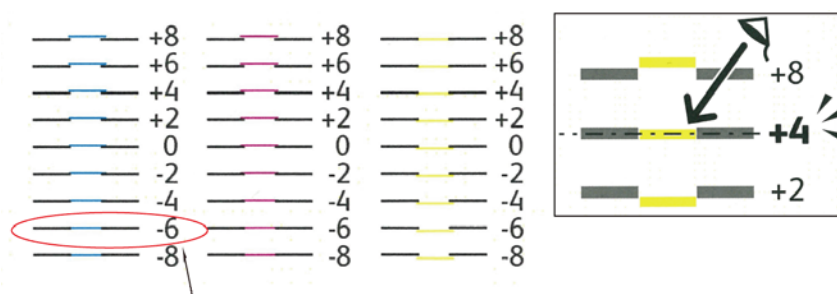
1. На панели управления принтера нажмите кнопку **Меню**.
2. Выберите пункт **Меню адм.** и нажмите кнопку **ОК**.
3. Выберите пункт **Качество изобр-я** и нажмите кнопку **ОК**.
4. Выберите пункт **Наст.регистр.цв.** и нажмите кнопку **ОК**.
5. Выберите пункт **Авто.регистр.цв.** и нажмите кнопку **ОК**.
6. Чтобы начать печати, в окне запроса нажмите кнопку **ОК**.

Ручная регулировка регистрации цвета

Регистрация цвета — настройка коррекции размытых или нечетких отпечатков и цветowych ореолов.

Ручная регулировка регистрации цветов:

1. На панели управления принтера нажмите кнопку **Меню**.
2. Выберите пункт **Меню адм.** и нажмите кнопку **ОК**.
3. Выберите пункт **Качество изобр-я** и нажмите кнопку **ОК**.
4. Выберите пункт **Наст.регистр.цв.** и нажмите кнопку **ОК**.
5. Выберите пункт **Ручн.регистр.цв.** и нажмите кнопку **ОК**.
6. Выберите пункт **График регис.цв.** и нажмите кнопку **ОК**.
7. Вложите бумагу установленного по умолчанию формата в обходной лоток длинной кромкой вперед.
8. Для печати шаблона регистрации цветов нажмите кнопку **ОК**.
9. Начиная с калибровочных линий слева (LY, LM и LC), в каждой группе обведите линию, где цветная полоска совмещается с соседними черными полосками.



10. Повторите это для калибровочных линий справа (RY, RM и RC).
11. Для перехода в меню настройки нажмите кнопку **Назад**.
12. Выберите пункт **Наст.регистр.цв.** и нажмите кнопку **ОК**.
13. Выберите цвет, затем пункт **Настройка желтого**, **Настр.пурпурного** или **Настр. голубого** и нажмите кнопку **ОК**.
14. Для ввода значений перейдите в левое или правое поле. Затем кнопками со стрелками установите значение, обведенное при выполнении пунктов 9 и 10, и нажмите кнопку **ОК**.
15. Нажмите кнопку **Назад** и повторите пункты 13 и 14 для остальных цветов.
16. Распечатайте шаблон регистрации и повторяйте эти действия, пока не будет завершена коррекция регистрации цвета.

Настройка типа бумаги

Настройка типа бумаги служит для компенсации влияния разной толщины бумаги. Если изображение на отпечатках слишком светлое, следует увеличить настройку плотности для используемой бумаги. Если на отпечатках пятна или крапины, следует уменьшить настройку плотности для используемой бумаги.

Настройка типа бумаги:

1. На панели управления принтера нажмите кнопку **Меню**.
2. Выберите пункт **Меню адм.** и нажмите кнопку **ОК**.
3. Выберите пункт **Настр.принтера** и нажмите кнопку **ОК**.
4. Выберите пункт **Тип бумаги** и нажмите кнопку **ОК**.
5. Выберите лоток для бумаги и нажмите кнопку **ОК**.
6. Для настройки типа бумаги выберите следующий тип более плотной или тонкой бумаги и нажмите кнопку **ОК**.

Регулировка сдвига напряжения

Функция «Сдвиг напряжения» служит для установки сдвига напряжения для печати на бумаге выбранного типа. Если изображение на отпечатках слишком светлое, следует увеличить смещение для используемой бумаги. Если на отпечатках пятна или крапины, следует уменьшить смещение для используемой бумаги.

Регулировка сдвига напряжения:

1. На панели управления принтера нажмите кнопку **Меню**.
2. Выберите пункт **Меню адм.** и нажмите кнопку **ОК**.
3. Выберите пункт **Качество изобр-я** и нажмите кнопку **ОК**.
4. Выберите пункт **Сдвиг напряжения** и нажмите кнопку **ОК**.
5. Выберите тип бумаги для настройки и нажмите кнопку **ОК**.
6. Кнопками со стрелками увеличьте или уменьшите величину сдвига и нажмите кнопку **ОК**.
7. Повторите данную процедуру для настройки других типов бумаги, если это требуется.

Настройка фьюзера

Функция «Настройка фьюзера» служит для обеспечения оптимального качества печати на бумаге самого разного типа. Если тонер на отпечатках размазывается или стирается, следует увеличить смещение для используемой бумаги. Если тонер пузырится или на отпечатках появляются пятна, следует увеличить смещение для используемой бумаги.

Настройка фьюзера:

1. На панели управления принтера нажмите кнопку **Меню**.
2. Выберите пункт **Меню адм.** и нажмите кнопку **ОК**.
3. Выберите пункт **Качество изобр-я** и нажмите кнопку **ОК**.
4. Выберите пункт **Темп-ра фьюзера** и нажмите кнопку **ОК**.
5. Выберите тип бумаги для настройки и нажмите кнопку **ОК**.
6. Кнопками со стрелками увеличьте или уменьшите величину сдвига и нажмите кнопку **ОК**.
7. Повторите данную процедуру для настройки других типов бумаги, если это требуется.

Настройка высоты

Функция «Настр. высоты» служит для установки высоты над уровнем моря в зависимости от местоположения принтера. Неправильная установка высоты может привести к ухудшению качества печати.

Установка высоты над уровнем моря:

1. На панели управления принтера нажмите кнопку **Меню**.
2. Выберите пункт **Меню адм.** и нажмите кнопку **ОК**.
3. Выберите пункт **Качество изобр-я** и нажмите кнопку **ОК**.
4. Выберите пункт **Выс. над ур.моря** и нажмите кнопку **ОК**.
5. Кнопками со стрелками **вверх** и **вниз** выберите высоту над уровнем моря для местоположения принтера и нажмите кнопку **ОК**.

Включение функции предотвращения запотевания

Конденсация внутри принтера может появляться, когда влажность воздуха превышает 85 % или холодный принтер размещается в теплом помещении. Кроме того, конденсация может образовываться, когда принтер находится в холодном помещении, которое начинает быстро прогреваться.

Включение функции предотвращения запотевания:

1. На панели управления принтера нажмите кнопку **Меню**.
2. Выберите пункт **Меню адм.** и нажмите кнопку **ОК**.
3. Выберите пункт **Сист. настройки** и нажмите кнопку **ОК**.
4. Выберите пункт **Предотвр.запотев.** и нажмите кнопку **ОК**.
5. Выберите **Включено** и нажмите кнопку **ОК**.

Счетчики учета и использования

Счетчики учета и использования отображаются на экране «Счетчики учета» Исходя из отображаемого количества отпечатков производится оплата.

1. На панели управления нажмите кнопку **Меню**.
2. Выберите пункт **Показания счетч.** и нажмите кнопку **ОК**.
3. Выберите пункт **Текущий счетчик** и нажмите кнопку **ОК**.
4. Для просмотра счетчиков отпечатков пользуйтесь кнопками со стрелками.
 - **Всего цветных** - общее число страниц, распечатанных в цветном режиме.
 - **Всего ч/б** - общее число страниц, распечатанных в черно-белом режиме.
 - **Всего** - общее число цветных и черно-белых отпечатков.

Примечание: Страницей называется одна сторона листа бумаги, которую можно печатать на одной или двух сторонах. Страница, распечатанная на двух сторонах, считается за два отпечатка.

5. Для возврата принтера в режим готовности нажмите кнопку **Меню**.

Заказ расходных материалов

В этом разделе рассматриваются следующие вопросы.

- [Определение серийного номера](#) 85
- [Расходные материалы](#)..... 85
- [Регулярно заменяемые компоненты](#)..... 86
- [Заменяемые пользователем блоки](#)..... 86
- [Когда заказывать расходные материалы](#) 86
- [Просмотр состояния расходных материалов принтера](#)..... 87
- [Утилизация расходных материалов](#) 87

Определение серийного номера

При обращении в компанию Xerox за помощью необходимо указывать серийный номер принтера. Серийный номер указан на передней стороне корпуса принтера, под лотком 1. Чтобы посмотреть серийный номер, снимите лоток 1. Серийный номер также можно узнать в отчете о конфигурации.

Печать отчета о конфигурации:

1. На панели управления нажмите кнопку **Меню**.
2. Выберите пункт **Печать отчетов** и нажмите кнопку **ОК**.
3. Выберите отчет и нажмите кнопку **ОК**.
4. Для печати отчета в окне запроса нажмите кнопку **ОК**.
5. Для возврата принтера в режим готовности нажмите кнопку **Меню**.

Расходные материалы

Расходными считаются такие материалы, запас которых исчерпывается в процессе работы принтера. Расходными материалами для данного принтера являются фирменные тонер-картриджи Xerox® (голубой, пурпурный, желтый и черный).

Примечания:

- К каждому расходному материалу прилагается инструкция по установке.
- Устанавливайте в принтер только новые картриджи. При установке тонер-картриджа, бывшего в употреблении, показание количества оставшегося тонера может быть неверным.
- Для обеспечения высокого качества печати тонер-картриджи прекращают работать по истечении определенного срока службы.

Регулярно заменяемые компоненты

Регулярно заменяемые компоненты – это детали принтера, имеющие ограниченный срок службы и требующие периодической замены. Они могут представлять собой отдельные компоненты или наборы. Регулярно заменяемые компоненты обычно заменяются пользователями.

Примечание: К каждому регулярно заменяемому расходному компоненту прилагается инструкция по установке.

В число регулярно заменяемых компонентов для принтера входят следующие:

- Блоки формирования изображения (голубой, пурпурный, желтый и черный)
- Сборник отходов

Заменяемые пользователем блоки

Заменяемые пользователем блоки — это модули принтера, которые можно заменять самостоятельно, не обращаясь в сервисную службу. Номинальный срок службы данных блок больше, чем у регулярно заменяемых модулей.

Примечание: К каждому заменяемому пользователем блоку прилагается инструкция по установке.

К заменяемым пользователем блокам для данного принтера относится следующее:

- Фьюзер 110 В
- Фьюзер 220 В
- Ролик переноса
- Набор роликов подачи для лотка 1
- Набор роликов подачи для лотка 2
- Ролик подачи для обходного лотка

Когда заказывать расходные материалы

Когда ресурс расходных материалов заканчивается, на панели управления выводится предупреждение. Убедитесь, что у вас есть материал для замены. Чтобы избежать перерывов в печати, нужно заказывать материалы заранее, после появления первого предупреждения. Когда требуется замена расходного материала, на панели управления появляется сообщение об ошибке.

Чтобы заказать расходные материалы, обратитесь к местному торговому представителю или посетите веб-сайт www.xerox.com/office/7100supplies.



ВНИМАНИЕ! Не рекомендуется использовать расходные материалы других производителей. Гарантия Xerox®, соглашение об обслуживании и Total Satisfaction Guarantee (Общая гарантия качества) не распространяются на поломки, неправильную работу или снижение качества, вызванные использованием расходных материалов других производителей или использованием расходных материалов Xerox®, не предназначенных для этого принтера. Гарантия Total Satisfaction Guarantee (Общая гарантия качества) действует в США и Канаде. В других регионах могут действовать другие гарантийные условия. За дополнительной информацией обращайтесь в местное представительство компании Xerox.

Просмотр состояния расходных материалов принтера

Состояние и оставшийся срок службы в процентах для расходных материалов принтера можно проверить в любое время с помощью приложения CentreWare Internet Services.

1. На компьютере откройте веб-браузер, введите в адресной строке IP-адрес принтера и нажмите клавишу **Enter** или **Return**.

Примечание: Подробности см. раздел [Определение IP-адреса с панели управления](#) на стр. 23.

2. Перейдите на вкладку **Статус**.
3. В верхнем левом углу страницы в разделе «Статус» выберите **Расх. материалы**.

Утилизация расходных материалов

Информацию о программах утилизации расходных материалов Xerox® см. на веб-сайте www.xerox.com/gwa.

К расходным материалам прилагаются предоплаченные этикетки для возврата. Используйте их для возврата использованных компонентов на вторичную переработку, поместив их в первоначальные коробки.



ВНИМАНИЕ! В целях обеспечения надлежащей работы аппарата производитель настоятельно рекомендует не использовать расходные материалы других производителей (произведенные не под торговой маркой Xerox®), а также не использовать восстановленные расходные материалы, картриджи с перепрограммированными чипами и повторно заправленные, если такая заправка не предусмотрена Xerox® и/или осуществляется без использованием специально разработанных Xerox® заправочных комплектов.


Гарантия, соглашение об обслуживании и Total Satisfaction Guarantee (Общая гарантия качества) не распространяются на поломки, ускоренный износ, неправильную работу или снижение качества, вызванные любым не авторизованным Xerox® изменением встроенного программного обеспечения оборудования, использованием расходных материалов других производителей, картриджей с перепрограммированными чипами, восстановленных расходных материалов, повторно заправленных картриджей, для которых не предусмотрена или не произведена заправка специально разработанными Xerox® заправочными комплектами, или использованием расходных материалов Xerox®, не предназначенных для данного устройства.

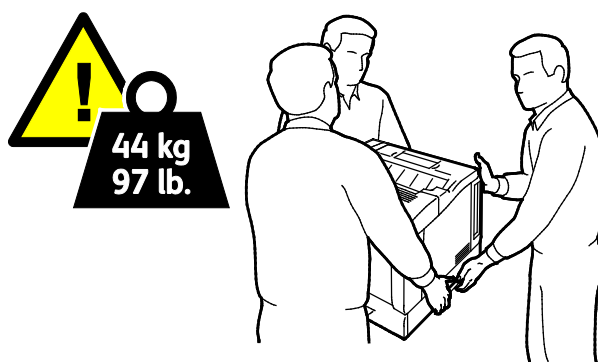
Действие Сертификата соответствия требованиям безопасности и электромагнитной совместимости (ГОСТ Р) гарантированно сохраняется при использовании исключительно оригинальных расходных материалов Xerox®. Производитель не несет ответственности за вред (включая утрату здоровья), причиненный вследствие использования неоригинальных расходных материалов. Указанная ответственность целиком лежит на лицах, допустивших подобную эксплуатацию.


За дополнительной информацией обращайтесь в Ваше местное представительство компании Xerox.

Перемещение принтера

- Обязательно следует выключать принтер и ждать завершения его работы.
- Отсоедините шнур питания на задней панели принтера.
- При подъеме принтера возьмитесь за него в тех местах, что указаны на рисунке.
- Держите принтер ровно, чтобы не допустить просыпаться тонер.
- Принтер должны поднимать не менее трех человек.

 **ВНИМАНИЕ!** Несоблюдение правил повторной упаковки принтера для транспортировки может привести к повреждениям принтера, на которые не распространяются гарантийные обязательства Xerox®, соглашений по техническому обслуживанию и гарантии Total Satisfaction Guarantee (Общая гарантия качества). На повреждения принтера, вызванные его неправильным перемещением, не распространяется действие гарантийных обязательств Xerox®, соглашений по техническому обслуживанию и гарантии Total Satisfaction Guarantee (Общая гарантия качества).



 **ВНИМАНИЕ!** Total Satisfaction Guarantee (Общая гарантия качества) Xerox® действует в США и Канаде. В других регионах могут действовать другие гарантийные условия. За дополнительной информацией обращайтесь в местное представительство компании Xerox.

Поиск и устр. неисправ.

7

В этом разделе рассматриваются следующие вопросы.

- Устранение общих неисправностей..... 90
- Застывание бумаги 95
- Проблемы качества печати.....108
- Получение справки114

Устранение общих неисправностей

В этом разделе рассматриваются следующие вопросы.

• Принтер не включается.....	90
• Принтер часто перезагружается или отключается	90
• Печать занимает слишком много времени	91
• Сбой печати документа	91
• Документ печатается не из указанного лотка.....	92
• Проблемы при автоматической двусторонней печати.....	92
• Принтер издает необычный шум	93
• Не закрывается лоток для бумаги.....	93
• Неверные дата и время.....	93
• Конденсация внутри принтера.....	93

В данном разделе приведены процедуры поиска и устранения неисправностей. Некоторые проблемы можно устранить, просто перезагрузив принтер.

Принтер не включается

Возможные причины	Решения
Выключатель питания находится в выключенном положении.	Переведите выключатель во включенное положение.
Шнур питания неправильно вставлен в розетку.	Выключите принтер выключателем питания и вставьте в розетку вилку шнура питания, убедившись в надежности контакта.
Неисправна розетка, к которой подключен принтер.	<ul style="list-style-type: none"> • Включите в розетку другой электрический прибор и посмотрите, будет ли он работать. • Попробуйте другую розетку.
Принтер подключен к розетке, напряжение или частота тока в которой не соответствуют его техническим характеристикам.	Используйте источник питания с техническими характеристиками, перечисленными в разделе Электропитание на стр. 125.



ВНИМАНИЕ! Вставьте вилку трехжильного шнура с заземляющим контактом напрямую в заземленную розетку сети переменного тока.

Принтер часто перезагружается или отключается

Возможные причины	Решения
Шнур питания неправильно вставлен в розетку.	Выключите принтер; убедитесь, что шнур питания правильно вставлен в принтер и в розетку, затем снова включите принтер.
Произошла системная ошибка.	Обратитесь в сервисное представительство Xerox®, указав код и сообщение об ошибке. Проверьте журнал неисправностей панели управления. Дополнительные сведения см. в разделе Просмотр сообщений об ошибках на панели управления на стр. 115.

Печать занимает слишком много времени

Возможные причины	Решения
На принтере установлен медленный режим печати, например, для печати на глянцевой или плотной бумаге.	Печать на некоторых типах материалов занимает больше времени. Убедитесь, что в драйвере и на панели управления принтера правильно указан тип бумаги. Сведения см. в разделе Скорость печати на стр. 126.
Принтер находится в режиме энергосбережения.	Подождите. При выходе из режима энергосбережения может происходить задержка начала печати.
Возможно, причиной является способ установки принтера в сети.	Возможно, программа буферизации печати или компьютер, использующий принтер, помещают в буфер все работы печати, а затем передают очередь на принтер. Буферизация может снижать скорость печати. Для проверки скорости печати распечатайте информационные страницы, например демонстрационную страницу офисной печати. Если страницы не печатаются с номинальной скоростью, причиной может быть неполадка в сети или установке принтера.
Сложная работа печати.	Подождите. Никаких действий не требуется.
В драйвере установлен режим качества печати «Повышенного качества».	Установите в драйвере принтера режим качества печати «Стандартный».
Установлено качество печати «Фото», и принтер используется для сложных работ с двусторонней печатью.	Увеличьте объем ОЗУ до 2 Гб.

Сбой печати документа

Возможные причины	Решения
В выбранный лоток вложена бумага другого формата.	<ol style="list-style-type: none"> 1. Проверьте наличие предупреждающего сообщения на панели управления. 2. Проверьте, какой лоток выбран в драйвере принтера.
Бумага выбранного типа или цвета недоступна.	Убедитесь в том, что в настройках драйвера правильно задан тип бумаги и данная бумага загружена в соответствующий лоток.
Панель управления занята или принтер находится в автономном режиме.	Убедитесь в том, что принтер не находится в автономном режиме, а на панели управления не открыто какое-либо меню. Если отображается «Автономный режим», нажмите кнопку Вкл. Если отображается меню, нажмите кнопку Меню , чтобы закрыть его.
Возможно, причиной является способ установки принтера в сети.	<ul style="list-style-type: none"> • Убедитесь, что принтер подключен к сети. • Возможно, программа буферизации печати или компьютер, использующий принтер, помещают в буфер все работы печати, а затем передают очередь на принтер. Буферизация может снижать скорость печати. • Для проверки принтера распечатайте информационные страницы, например демонстрационную страницу. Если страницы печатаются, причиной может быть неполадка в сети или установке принтера. Обратитесь за помощью к системному администратору.
В приложении и драйвере печати заданы разные лотки.	Подробности см. Документ печатается не из указанного лотка на стр. 92.

Документ печатается не из указанного лотка

Возможные причины	Решения
В приложении и драйвере печати заданы разные лотки.	<ol style="list-style-type: none"> 1. Проверьте, какой лоток выбран в драйвере принтера. 2. Перейдите к настройкам макета страницы или параметрам принтера в приложении, из которого выполняется печать. 3. Задайте источник бумаги, соответствующий лотку, выбранному в драйвере печати, либо выберите настройку «Автовыбор».

Проблемы при автоматической двусторонней печати

Возможные причины	Решения
Неподдерживаемая или неподходящая бумага.	Убедитесь, что формат и плотность используемой бумаги подходит для двусторонней печати. Для конвертов и наклеек двусторонняя печать недоступна. Подробности см. Поддерживаемые форматы и плотность бумаги для автоматической двусторонней печати на стр. 39.

Принтер не поддерживает автоматическую двустороннюю печать.	Убедитесь, что данный принтер поддерживает автоматическую двустороннюю печать. Подробности см. Конфигурации и опции принтера на стр. 120.
Неправильная настройка.	В окне «Свойства» драйвера принтера на вкладке «Опции печати» выберите опцию 2-сторонняя печать .

Принтер издает необычный шум

Возможные причины	Решения
Один из лотков установлен неправильно.	Откройте и снова закройте лоток, из которого выполняется печать.
Внутри принтера имеется помеха.	Выключите принтер и устраните помеху. Если проблему устранить не удастся, обратитесь в местное сервисное представительство Xerox®.

Не закрывается лоток для бумаги

Возможные причины	Решения
Лоток для бумаги закрывается не до конца.	Лотки для бумаги выдвигаются с задней стороны принтера. Поэтому расстояние между принтером и стеной должно быть достаточным, чтобы лоток до конца задвигался в принтер.

Неверные дата и время

Дата и время задаются автоматически при подключении принтера к сети, в которой имеется сервер сетевого времени NTP. Протокол NTP используется для синхронизации системных часов компьютеров при запуске системы и каждые последующие 24 часа посредством сетевого подключения. Этот режим обеспечивает синхронизацию системных часов принтера с указанным сервером NTP.

Возможные причины	Решения
Для параметра «Настройка даты и времени» установлено значение «Вручную» (NTP выключен).	Установите автоматическую настройку даты и времени, включив протокол NTP. Подробную информацию см. <i>System Administrator Guide</i> (Руководство системного администратора) по адресу www.xerox.com/office/7100docs .
Неверно заданы часовой пояс, дата или время.	Установите вручную часовой пояс, дату и время. Подробную информацию см. <i>System Administrator Guide</i> (Руководство системного администратора) по адресу www.xerox.com/office/7100docs .

Конденсация внутри принтера

Конденсация внутри принтера может появляться, когда влажность воздуха превышает 85 % или холодный принтер размещается в теплом помещении. Кроме того, конденсация может образовываться, когда принтер находится в холодном помещении, которое начинает быстро прогреваться.

Возможные причины	Решения
Принтер находился в холодном помещении.	<ul style="list-style-type: none">• Дайте принтеру поработать несколько часов при комнатной температуре.• Если внутри принтера появляется конденсация, включите функцию «Предотвр.запотев.». Подробности см. Включение функции предотвращения запотевания на стр. 83.
В помещении слишком высока относительная влажность.	<ul style="list-style-type: none">• Необходимо снизить влажность в помещении.• Установите принтер в таком месте, где температура и относительная влажность соответствуют техническим условиям эксплуатации.

Застревание бумаги

В этом разделе рассматриваются следующие вопросы.

- Извлечение застрявшей бумаги 96
- Сокращение вероятности возникновения застреваний 104
- Устранение застреваний бумаги 106

Извлечение застрявшей бумаги

В этом разделе рассматриваются следующие вопросы.

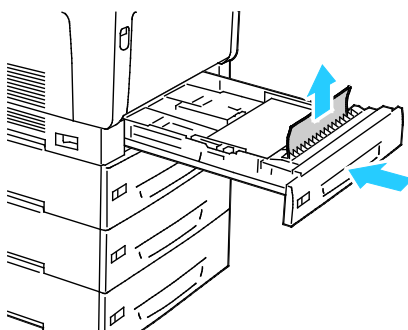
- Извлечение застрявшей бумаги из лотков 1-4 96
- Извлечение застрявшей бумаги из обходного лотка 98
- Извлечение застрявшей бумаги из-под крышки А 99
- Извлечение застрявшей бумаги из-под крышки В 100
- Извлечение застрявшей бумаги из фюзера 101

Во избежание поломок вынимайте застрявшую бумагу аккуратно, чтобы не порвать ее. Старайтесь вытаскивать бумагу в направлении ее подачи. Даже небольшой обрывок бумаги, оставшийся в принтере, может стать причиной застревания. Не загружайте застрявшую бумагу повторно.

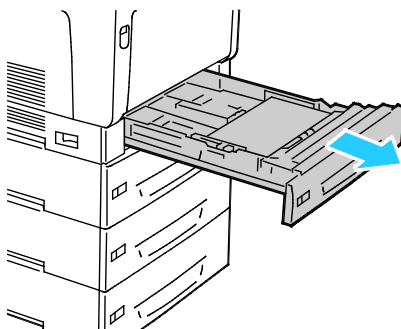
Извлечение застрявшей бумаги из лотков 1-4

Для устранения ошибки, отображаемой на панели управления, необходимо извлечь всю бумагу из тракта подачи.

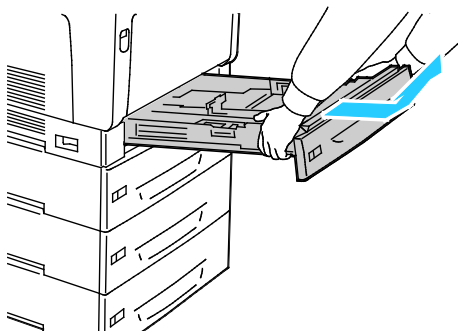
1. Проверьте каждый лоток и убедитесь, что в тракте подачи перед лотками не осталось бумаги.



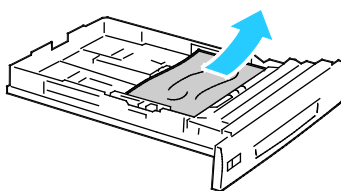
2. Откройте лоток 1.



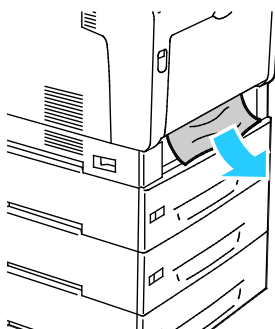
3. Наклоните лоток вверх и потяните, чтобы извлечь его.



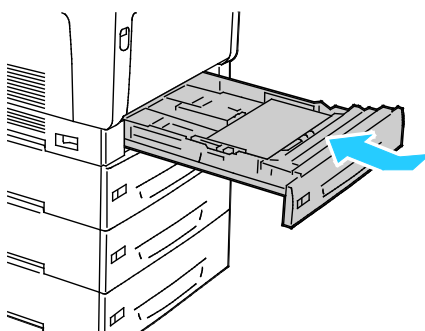
4. Извлеките из лотка мятую бумагу.



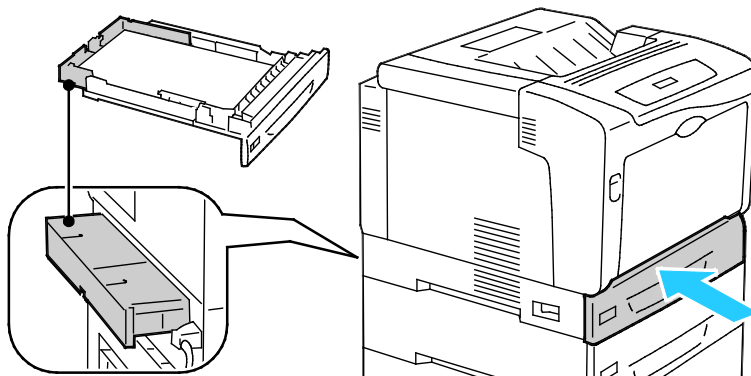
5. Извлеките оставшиеся обрывки бумаги.



6. Вставьте лоток обратно в принтер.




7. Закройте лоток.



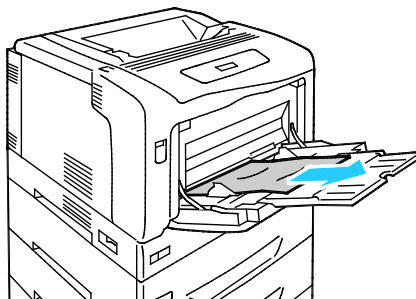
Примечание: Лотки для бумаги выдвигаются с задней стороны принтера. Поэтому расстояние между принтером и стеной должно быть достаточным, чтобы лоток до конца вставлялся в принтер.

Извлечение застрявшей бумаги из обходного лотка

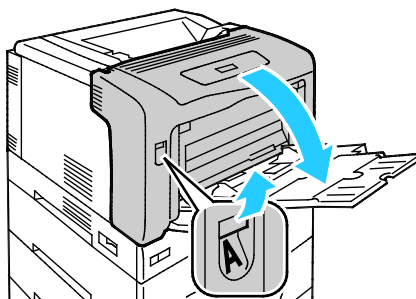
Для устранения ошибки, отображаемой на панели управления, необходимо извлечь всю бумагу из тракта подачи.

 **ПРЕДУПРЕЖДЕНИЕ.** Внутренние детали принтера могут быть горячими. Соблюдайте осторожность, если дверцы и крышки открыты.

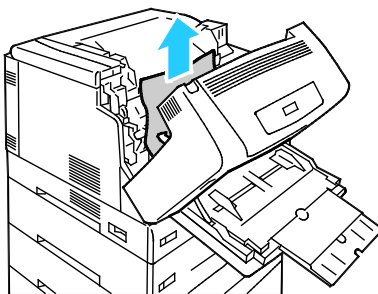
1. Извлеките бумагу из обходного лотка.



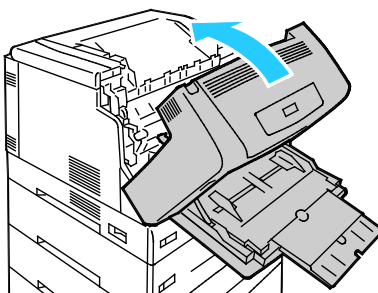
2. Приподняв защелку, откройте крышку А.



3. Если застрявшую бумагу видно, вытащите ее в указанном направлении.

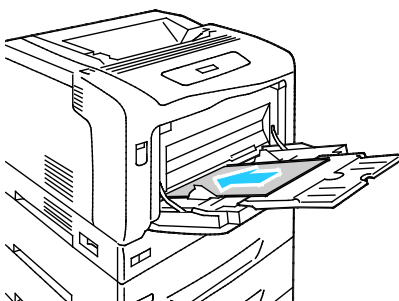


4. Закройте крышку.




5. Вложите бумагу в лоток.

Примечание: Не загружайте бумагу выше максимального уровня. Чрезмерная загрузка может вызывать застревание бумаги.

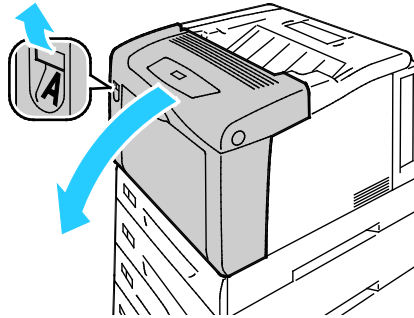


Извлечение застрявшей бумаги из-под крышки А

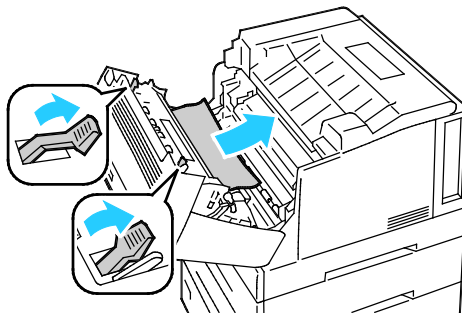
Для устранения ошибки, отображаемой на панели управления, необходимо извлечь всю бумагу из тракта подачи.

 **ПРЕДУПРЕЖДЕНИЕ.** Внутренние детали принтера могут быть горячими. Соблюдайте осторожность, если дверцы и крышки открыты.

1. Приподняв защелку, откройте крышку А.

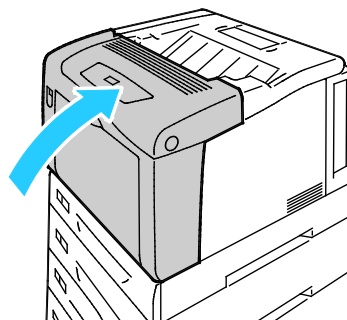


2. Опустите оба зеленых рычажка фюзера и аккуратно извлеките бумагу, вытянув ее в указанном направлении.



Примечание: Когда крышка А закрывается, оба рычажка фюзера автоматически возвращаются в исходное положение.

3. Закройте крышку.

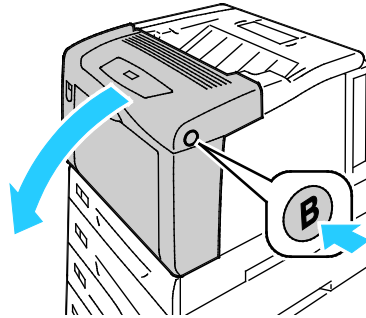


Извлечение застрявшей бумаги из-под крышки В

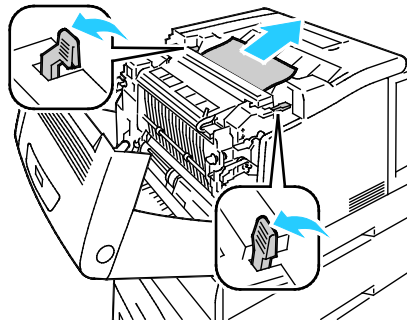
Для устранения ошибки, отображаемой на панели управления, необходимо извлечь всю бумагу из тракта подачи.

⚠ ПРЕДУПРЕЖДЕНИЕ. Внутренние детали принтера могут быть горячими. Соблюдайте осторожность, если дверцы и крышки открыты.

1. Нажмите кнопку отпирания крышки В и откройте крышку.

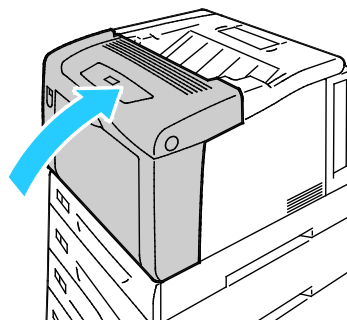


2. Поднимите оба зеленых рычажка фьюзера в вертикальное положение и аккуратно извлеките бумагу, вытянув ее в указанном направлении.




Примечание: Когда крышка В закрывается, оба рычажка фьюзера автоматически возвращаются в исходное положение.

3. Закройте крышку.

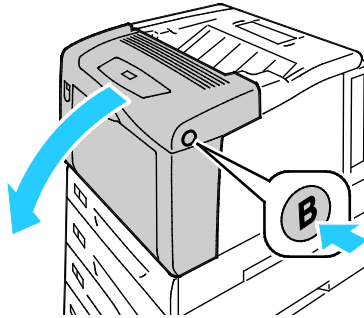


Извлечение застрявшей бумаги из фьюзера

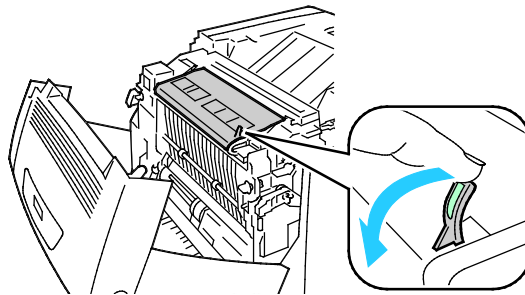
Для устранения ошибки, отображаемой на панели управления, необходимо извлечь всю бумагу из тракта подачи.

 **ПРЕДУПРЕЖДЕНИЕ.** Чтобы не обжечься, не вытаскивайте застрявшую бумагу сразу после окончания печати. В процессе работы фьюзер сильно нагревается.

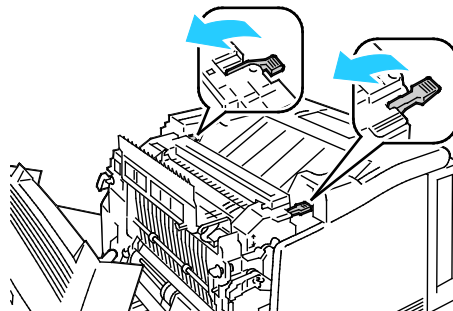
1. Нажмите кнопку отпирания крышки В и откройте крышку.



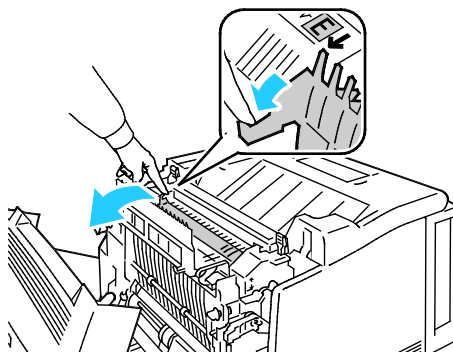
2. Чтобы открыть крышку фьюзера, вытяните его фиксатор вперед.



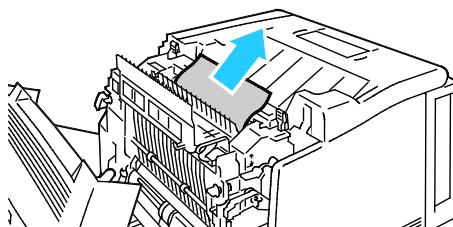
3. Чтобы открыть доступ к роликам фьюзера, поднимите оба зеленых рычажка фьюзера в вертикальное положение.



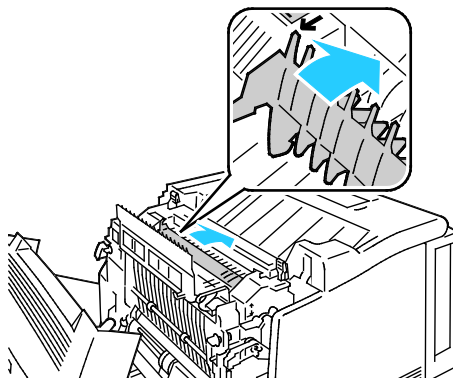
4. Чтобы открыть крышку E, вытяните его фиксатор вперед и удерживайте в этом положении.



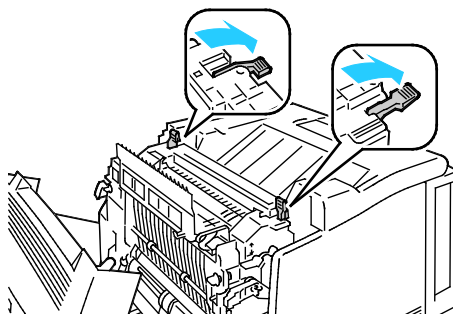
5. Извлеките застрявшую бумагу.



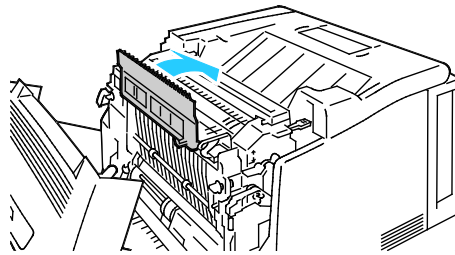
6. Отпустите крышку E.



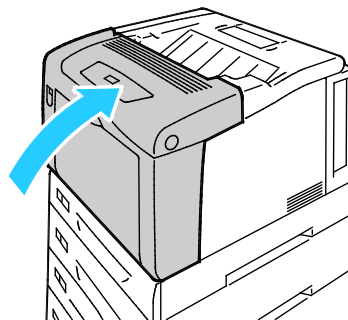
7. Опустите фиксаторы в исходное положение.



8. Закройте крышку фьюзера.



9. Закройте крышку В.



Сокращение вероятности возникновения застреваний

При использовании бумаги поддерживаемых Xerox® типов застревания возникают довольно редко. Использование других типов бумаги может приводить к застреванию. Если предназначенная для принтера бумага часто застревает на одном участке, выполните очистку этого участка тракта подачи.

Следующие факторы могут приводить к застреванию бумаги:

- выбор неверного типа бумаги в драйвере печати,
- использование поврежденной бумаги,
- использование неподдерживаемой бумаги,
- неправильная загрузка бумаги,
- переполнение лотка,
- неверная регулировка направляющих бумаги.

В большинстве случаев застревания можно избежать, соблюдая следующие правила:

- используйте только поддерживаемую бумагу. Дополнительные сведения см. в разделе [Поддерживаемая бумага](#) на стр. 36.
- соблюдайте правила хранения и загрузки бумаги;
- всегда используйте чистую неповрежденную бумагу;
- избегайте использования скрученной, порванной, влажной, мятой бумаги или бумаги со сгибами;
- Распустите листы бумаги перед загрузкой в лоток, чтобы разделить их.
- соблюдайте уровень заполнения лотка (не переполняйте лоток);
- отрегулируйте направляющие во всех лотках после загрузки бумаги. Неправильная регулировка направляющих может повлечь за собой ухудшение качества печати, неправильную подачу, перекос отпечатков и повреждение принтера;

- после загрузки лотков выберите правильный тип и формат бумаги на панели управления;
- выберите правильный тип и формат бумаги в драйвере печати;
- храните бумагу в сухом месте;
- Не открывайте запечатанные упаковки, если не собираетесь загружать бумагу в принтер.
- Храните бумагу в оригинальной упаковке. Упаковка защищает бумагу от высыхания и проникновения влаги.

Избегайте:

- использования бумаги с полиэфирным покрытием, предназначенной для струйной печати;
- использования мятой, скрученной бумаги или бумаги со сгибами;
- одновременной загрузки в лоток бумаги разных типов, форматов и плотности;
- переполнения лотков;
- переполнения выходного лотка;

Перечень поддерживаемых типов бумаги содержится по адресу www.xerox.com/paper.

Устранение застреваний бумаги

В этом разделе рассматриваются следующие вопросы.

- Одновременная подача нескольких листов 106
- Неправильная подача бумаги 106
- Застревание наклеек и конвертов 107
- Не исчезает сообщение о застревании бумаги 107
- Застревание при автоматической двусторонней печати 107

Одновременная подача нескольких листов

Возможные причины	Решения
В лоток загружено слишком много бумаги.	Уберите часть бумаги. Не загружайте бумагу выше линии заполнения лотка.
Кромки бумаги не выровнены.	Извлеките бумагу, выровняйте кромки листов и снова загрузите бумагу в лоток.
Бумага отсырела из-за повышенной влажности.	Извлеките бумагу из лотка и замените ее новой пачкой сухой бумаги.
Накопился большой заряд статического электричества.	<ul style="list-style-type: none"> • Попробуйте новую пачку бумаги. • Края стопки прозрачных пленок перед загрузкой в лоток разводить веером не следует.
использование неподдерживаемой бумаги,	Используйте только бумагу, разрешенную Xerox®. Дополнительные сведения см. в разделе Поддерживаемая бумага на стр. 36.
Влажность слишком высока для бумаги с покрытием.	Подавайте бумагу в устройство по одному листу.

Неправильная подача бумаги

Возможные причины	Решения
Бумага неправильно расположена в лотке.	<ul style="list-style-type: none"> • Извлеките неправильно поданную бумагу и правильно разместите ее в лотке. • Установите направляющие в лотке так, чтобы они соответствовали размеру бумаги.
В лоток загружено слишком много бумаги.	Уберите часть бумаги. Не загружайте бумагу выше линии заполнения лотка.
Направляющие в лотке не отрегулированы по размеру бумаги.	Установите направляющие в лотке так, чтобы они соответствовали размеру бумаги.
В лотке рваная или мятая бумага.	Извлеките бумагу, разгладьте ее и снова загрузите в лоток. Если бумага по-прежнему подается неправильно, не используйте ее.
Бумага отсырела из-за повышенной влажности.	Извлеките отсыревшую бумагу и замените ее новой пачкой сухой бумаги.

Бумага несоответствующего формата, плотности или типа.	Используйте только бумагу, рекомендованную Xerox®. Дополнительные сведения см. в разделе Поддерживаемая бумага на стр. 36.
--	--

Застревание наклеек и конвертов

Возможные причины	Решения
Листы с наклейками в лотке обращены вверх неправильной стороной.	Загрузите листы с наклейками в соответствии с указаниями производителя. Наклейки следует вкладывать лицевой стороной в обходной лоток и лицевой стороной вверх в остальные лотки.
Наклейки отсутствуют, скручиваются или отделены от подложки.	Не используйте листы, если наклейки на них отсутствуют, скручиваются или отделены от подложки.
Неправильная загрузка конвертов.	<ul style="list-style-type: none"> Конверты следует вкладывать только в обходной лоток, стороной для печати вниз, с закрытыми клапанами, стороной с клапаном вверх, длинной стороной вперед. <p>Примечание: При загрузке конвертов длинной кромкой вперед укажите в драйвере принтера горизонтальную ориентацию.</p> <ul style="list-style-type: none"> Конверты большого размера вставляются стороной для печати вниз, с открытыми клапанами, обращенными в сторону от принтера.
Образование складок на конвертах.	<ul style="list-style-type: none"> Нагрев и давление в процессе лазерной печати может вызывать образование складок. Используйте конверты поддерживаемых типов. См. раздел Указания по печати на конвертах на стр. 47.

Не исчезает сообщение о застревании бумаги

Возможные причины	Решения
Часть застрявшей бумаги осталась в принтере.	Еще раз проверьте тракт прохождения бумаги и убедитесь, что вся застрявшая бумага вытащена.
Открыта одна из дверец принтера.	Проверьте дверцы принтера. Закройте все открытые дверцы.

Примечание: Проверьте наличие обрывков бумаги в тракте подачи и извлеките их.

Застревание при автоматической двусторонней печати


Возможные причины	Решения
Бумага несоответствующего формата, плотности или типа.	Убедитесь, что используется подходящая бумага. Подробности см. Поддерживаемые форматы и плотность бумаги для автоматической двусторонней печати на стр. 39.
Бумага загружена в неверный лоток.	Бумагу следует загружать в соответствующий лоток. Дополнительные сведения см. в разделе Поддерживаемая бумага на стр. 36.
В лоток загружена бумага разных типов.	Загружайте в лоток бумагу только одного типа и формата.

Проблемы качества печати

В этом разделе рассматриваются следующие вопросы.

- [Контроль качества печати](#).....108
- [Решение проблем с качеством печати](#).....109

Принтер рассчитан на постоянную печать с высоким качеством. При наличии проблем качества печати воспользуйтесь сведениями, приведенными в этом разделе, для их диагностики и устранения. Для получения дополнительных сведений посетите сайт www.xerox.com/office/7100support.

 **ВНИМАНИЕ!** Гарантия Xerox®, соглашения об обслуживании и Total Satisfaction Guarantee (Общая гарантия качества) Xerox® не распространяются на повреждения, вызванные использованием неподдерживаемой бумаги или специальных материалов. Total Satisfaction Guarantee (Общая гарантия качества) Xerox® действует в США и Канаде. В других регионах могут действовать другие гарантийные условия. Для получения дополнительных сведений свяжитесь с местным представительством.

Примечания:

- Для обеспечения стабильного качества печати тонер-картриджи и блоки формирования изображения на многих моделях принтеров прекращают работать по истечении определенного срока службы.
- Полутонные изображения, которые печатаются с использованием композитного черного цвета, учитываются счетчиком цветных отпечатков, поскольку расходуются материалы для цветной печати. На большинстве принтеров композитный черный используется по умолчанию.

Контроль качества печати

На качество готовых копий могут влиять различные факторы. Чтобы обеспечить стабильное и оптимальное качество печати, необходимо использовать бумагу, предназначенную для данного принтера, а также правильно указывать тип бумаги. Следует также настраивать ролик переноса смещения и фьюзер в зависимости от типа и плотности бумаги. Для обеспечения оптимального качества печати принтера следуйте указаниям, приведенным в этом разделе.

Качество отпечатков зависит от температуры и влажности. Для обеспечения оптимального качества печати принтер должен работать в предусмотренных условиях. См. раздел [Условия окружающей среды](#) на стр. 124.

Бумага и материалы

Принтер поддерживает использование различных типов бумаги и других материалов. Для достижения наилучшего качества печати и во избежание застревания бумаги выполняйте указания, приведенные в данном разделе.

- Используйте только бумагу, рекомендованную Xerox®. Дополнительные сведения см. в разделе [Поддерживаемая бумага](#) на стр. 36.
- Используйте только сухую, неповрежденную бумагу.



ВНИМАНИЕ! Использование некоторых типов бумаги и других материалов может вызывать снижение качества печати, частые застревания и даже поломки принтера. Запрещается использовать:

- Грубая или пористая бумага
 - Бумага для струйных принтеров
 - Глянцевая бумага или бумага с покрытием, не предназначенная для лазерных принтеров
 - Бумага, использовавшаяся для фотокопирования
 - Смятая или сложенная бумага
 - Бумага с вырезами или перфорацией
 - Сшитая бумага
 - Конверты с окнами, металлическими зажимами, боковыми стыками и клейкими участками, закрытыми защитными полосками
 - Конверты с мягкой подложкой
 - Пластиковые материалы
 - Прозрачные пленки
- Убедитесь, что тип бумаги, выбранный в драйвере принтера, соответствует типу бумаги, на котором выполняется печать.
 - Если бумага одного формата загружена в несколько лотков, убедитесь в том, что в драйвере принтера выбран данный лоток.
 - Для оптимального качества печати необходимо обеспечить надлежащее хранение бумаги и материалов. Дополнительные сведения см. в разделе [Инструкции по хранению бумаги](#) на стр. 37.

Режимы качества печати

В драйвере принтера необходимо выбрать для работы печати подходящую настройку качества печати. Указания по настройке качества печати см. [Выбор параметров печати](#) на стр. 55.

Установка качества печати:

- Убедитесь, что установлен подходящий режим качества печати. Например, если изображение получается неярким или нечетким, установите режим качества «Фото». Настройка по умолчанию – «Стандартно».
- Для коррекции качества печати используйте соответствующие настройки в драйвере принтера. Если качество печати неудовлетворительное, установите настройку более высокого качества печати.
- Используйте только бумагу, рекомендованную Xerox®. Дополнительные сведения см. в разделе [Поддерживаемая бумага](#) на стр. 36.

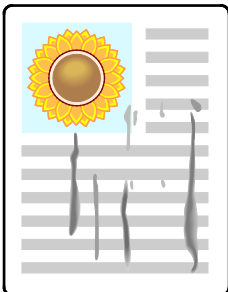
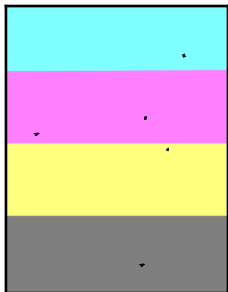
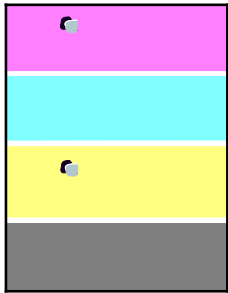
Решение проблем с качеством печати

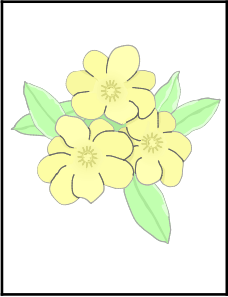
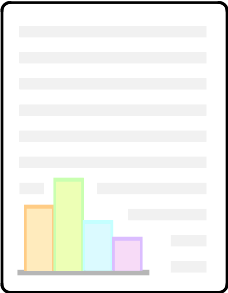
Для поиска решений проблем с качеством печати используйте следующую таблицу.

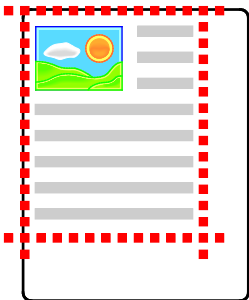

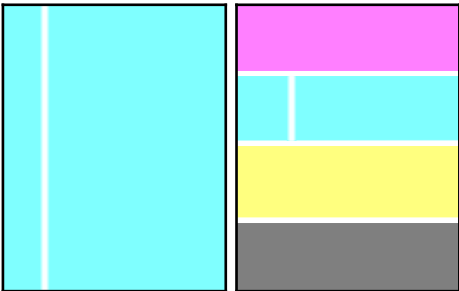
Проблемы с качеством печати и решения

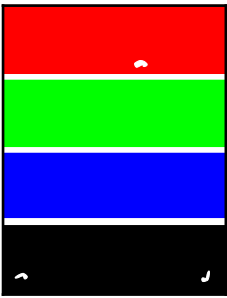

Для устранения проблемы низкого качества печати выберите в следующей таблице наиболее похожий признак дефекта и воспользуйтесь соответствующим решением для его устранения. Чтобы точнее определить проблему с качеством печати, можно также распечатать демонстрационную страницу. См. раздел [Использование встроенных средств устранения неисправностей](#) на стр. 115.

Если после выполнения соответствующих действий качество печати не улучшится, обратитесь в представительство Хегох.

Проблема	Решение
<p>Смазывание, пятна и штрихи На отпечатках темные или светлые пятна.</p> 	<p>Для удаления накопившегося на фьюзере тонера через принтер пропускается несколько чистых страниц.</p> <p>Если дефект качества изображения не устранится, распечатайте калибровочный шаблон для определения компонента, из-за которого возникает данный дефект. Для печати калибровочного шаблона на панели управления выберите Меню > Меню адм. > Качество изобр-я > Регулир.градации > Фото > ГрафикКалибр.. Затем следуйте указаниям на экране.</p> <ul style="list-style-type: none"> • Если дефект относится только к одному цвету, замените соответствующий блок формирования изображения. • Если дефект относится ко всем цветам и замечен на пробной странице, замените фьюзер.
<p>Случайно расположенные черные точки и белые области (пропуски).</p> 	<ol style="list-style-type: none"> 1. Замените ее бумагой рекомендуемого типа и формата и убедитесь, что настройки на панели управления и в драйвере принтера правильные. Подробности см. раздел Поддерживаемые типы бумаги на стр. 36. 2. Убедитесь, что тонер-картридж соответствует требованиям, и замените его в случае необходимости. См. раздел Расходные материалы на стр. 85.
<p>Повторяющиеся пятна или линии На отпечатках пятна или линии с равными интервалами.</p> 	<p>Для определения причины проблемы распечатайте полностью заполненные страницы с основными цветами: голубым, пурпурным, желтым и черным (СМΥК). Затем измерьте расстояние между дефектами.</p> <ul style="list-style-type: none"> • Блок формирования изображения: 94 мм (3,7 дюйма), 38 мм (1,5 дюйма) или 31 мм (1,2 дюйма) • Фьюзер: 94 мм (3,7 дюйма), 83 мм (3,3 дюйма) или 44 мм (1,7 дюйма) • Ролик переноса: 68 мм (2,7 дюйма) <p>Если дефект повторяется через один из указанных интервалов, замените соответствующий блок.</p> <p>Для получения дополнительных сведений и страниц СМΥК для печати посетите сайт www.xerox.com/office/7100support.</p>

<p>Блеклая отпечатки с потускнением разных цветов.</p> 	<ol style="list-style-type: none"> 1. Убедитесь, что тонер-картриджи соответствуют требованиям, и замените их в случае необходимости. 2. Замените ее бумагой рекомендуемого типа и формата и убедитесь, что настройки на панели управления и в драйвере принтера правильные. Подробности см. раздел Поддерживаемые типы бумаги на стр. 36. 3. Отрегулируйте настройки типа бумаги. Подробности см. раздел Настройка типа бумаги на стр. 81. 4. Отрегулируйте сдвиг напряжения для соответствующего типа бумаги. См. раздел Регулировка сдвига напряжения на стр. 82. 5. Настройте для принтера высоту над уровнем моря. См. раздел Настройка высоты над уровнем моря на стр. 82. 6. Если бумага влажная, извлеките ее из лотка и замените новой сухой бумагой. 7. Конденсация влаги внутри принтера приводит к частичным пропускам изображения и к смятию бумаги. <ul style="list-style-type: none"> • Включите принтер и оставьте его включенным хотя бы на один час, чтобы избавиться от конденсата. • Включите функцию предотвращения запотевания. На панели управления выберите Меню > Меню адм. > Сист. настройки > Предотвр.запотев. > Включено и нажмите кнопку ОК.
<p>Цвета слишком светлые или слишком темные Печать или цвет слишком светлый, отсутствует или имеется фон.</p> 	<ol style="list-style-type: none"> 1. Проверьте правильность выбора типа бумаги и правильность загрузки бумаги в принтер. 2. Убедитесь, что бумага в лотке соответствует типу бумаги, указанному на панели управления и в настройках драйвера принтера. 3. Распечатайте демонстрационную страницу. См. раздел Печать отчетов на стр. 20. Если демонстрационная страница выглядит верно, значит принтер печатает правильно. Причиной проблем с качеством печати может быть приложение или неправильные настройки в драйвере принтера. 4. Если демонстрационная страница распечатается неправильно, откройте и снова закройте крышку А, чтобы запустить автоматическую процедуру калибровки цвета. 5. Выполните процедуру очистки STD-датчика. Подробности см. раздел Очистка датчиков плотности на стр. 75.
<p>Несоответствие цвета по краям отпечатков. Цвета размыты или присутствует белая область вокруг объектов.</p>	<p>Отрегулируйте совмещение цветов. Подробности см. раздел Регистрация цвета на стр. 80.</p>

<p>Неодинаковые поля Изображение не в центре страницы или поля неодинаковые.</p> 	<p>Для размещения изображения по центру листа используйте настройку регистрации бумаги. Такие настройки предусмотрены для каждого лотка и для одно- и двусторонней печати. Для получения дополнительных сведений посетите сайт www.xerox.com/office/7100support.</p>
<p>Не совмещаются стороны 1 и 2 Изображение не в центре страницы или поля неодинаковые.</p> 	<ol style="list-style-type: none"> 1. Для проверки совмещения поднесите отпечаток к источнику света и посмотрите контуры изображения на стороне 2. 2. Для размещения изображения по центру листа используйте настройку регистрации бумаги. Для получения дополнительных сведений посетите сайт www.xerox.com/office/7100support.
<p>Вертикальные белые линии или штрихи одного цвета На отпечатках линии или штрихи одного цвета.</p> 	<ol style="list-style-type: none"> 1. Для определения цвета дефектов распечатайте пробные страницы. <ul style="list-style-type: none"> • Для печати демонстрационной страницы на панели управления выберите Меню > Печать отчетов > Демонстр. стр. и нажмите кнопку ОК. • Для печати калибровочного шаблона на панели управления выберите Меню > Меню адм. > Качество изобр-я > Регулир.градации > Фото > ГрафикКалибр.. Затем следуйте указаниям на экране. 1. Очистите инструментом для очистки лазерное окно соответствующего цвета. См. раздел Очистка линз лазера на стр. 72. 2. Проверьте состояние данного тонер-картриджа и замените его при необходимости. <p>Для получения дополнительных сведений и страниц СМΥК для печати посетите сайт www.xerox.com/office/7100support.</p>

<p>Тонер отсутствует или легко стирается На распечатанном изображении не хватает тонера или он легко стирается.</p> 	<ol style="list-style-type: none"> 1. Проверьте правильность выбора типа бумаги и правильность загрузки бумаги в принтер. См. раздел Поддерживаемые типы и плотность бумаги на стр. 38. 2. Выберите на панели управления более плотную бумагу. См. раздел Поддерживаемые типы и плотность бумаги на стр. 38. 3. Отрегулируйте фьюзер. См. раздел Настройка фьюзера на стр. 82. 4. Если внутри принтера появляется конденсация, включите функцию «Предотвр.запотев.». См. раздел Включение функции предотвращения запотевания на стр. 83.
<p>Изображения с пятнами или точками.</p> 	<ol style="list-style-type: none"> 1. Следует скомпенсировать влияние толщины бумаги. Подробности см. раздел Настройка типа бумаги на стр. 81. 2. Отрегулируйте сдвиг напряжения для соответствующего типа бумаги. См. раздел Регулировка сдвига напряжения на стр. 82. 3. Отрегулируйте фьюзер. См. раздел Настройка фьюзера на стр. 82. 4. Настройте для принтера высоту над уровнем моря. См. раздел Настройка высоты над уровнем моря на стр. 82.

Получение справки

В этом разделе рассматриваются следующие вопросы.

- [Сообщения на панели управления](#) 114
- [Использование встроенных средств устранения неисправностей](#)..... 115
- [CentreWare Internet Services](#) 116
- [Дополнительные сведения](#)..... 116

Для обеспечения высокого качества печати и должного уровня производительности компания Xerox предоставляет ряд автоматических средств диагностики.

Сообщения на панели управления

Панель управления принтера позволяет получить доступ к различным сведениям и справке по устранению неисправностей. Если возникает неисправность или состояние предупреждения, на панели управления отображается соответствующее сообщение. Для многих сообщений о состоянии и предупреждений на панели управления предусмотрены дополнительные сведения.

Справка по панели управления

Кнопка информации служит для просмотра дополнительных сведений, связанных с сообщениями об ошибке или статусе, отображаемом на панели управления. Кнопка информации обозначена буквой «i». См. раздел [Панель управления](#) на стр. 18.

Сообщения об ошибках и состоянии

Панель управления принтера позволяет получить доступ к различным сведениям и справке по устранению неисправностей. Если возникает ошибка или состояние предупреждения, на панели управления обеспечивается соответствующее оповещение. Сообщения об ошибках оповещают о состояниях принтера, требующих вмешательства пользователя, таких как малый остаток расходных материалов и открытые дверцы.

Просмотр предупреждений на панели управления

Если возникает состояние предупреждения, на панели управления отображается соответствующее сообщение. Предупреждающие сообщения оповещают о состояниях принтера, требующих вмешательства пользователя, таких как малый остаток расходных материалов и открытые дверцы. При возникновении нескольких состояний предупреждений на панели управления отображается только одно сообщение. Нажмите кнопку информации, чтобы просмотреть дополнительные сведения, связанные с сообщением об ошибке или статусе, отображаемом на панели управления.

Просмотр текущих неисправностей на панели управления

Если возникает неисправность, на панели управления отображается соответствующее сообщение. Сообщения о неисправностях оповещают о состояниях принтера, препятствующих печати или ухудшающих ее качество. При возникновении нескольких неисправностей на панели управления отображается только одно сообщение. Нажмите кнопку информации, чтобы просмотреть дополнительные сведения, связанные с сообщением об ошибке или статусе, отображаемом на панели управления. Для получения дополнительных сведений посетите сайт www.xerox.com/office/7100support.

Просмотр счетчиков учета и использования

1. На панели управления нажмите кнопку **Меню**.
2. Выберите пункт **Показания счетч.** и нажмите кнопку **ОК**.
3. Выберите пункт **Текущий счетчик** и нажмите кнопку **ОК**.
4. Для просмотра счетчиков отпечатков пользуйтесь кнопками со стрелками.
 - **Всего цветных** - общее число страниц, распечатанных в цветном режиме.
 - **Всего ч/б** - общее число страниц, распечатанных в черно-белом режиме.
 - **Всего** - общее число цветных и черно-белых отпечатков.

Примечание: Страницей называется одна сторона листа бумаги, которую можно печатать на одной или двух сторонах. Страница, распечатанная на двух сторонах, считается за два отпечатка.

5. Для возврата принтера в режим готовности нажмите кнопку **Меню**.

Использование встроенных средств устранения неисправностей

В принтере предусмотрен набор отчетов для печати. При устранении некоторых проблем могут помочь два из них – демонстрационная страница и отчет журнала ошибок. На демонстрационной странице изображение печатается с использованием всех цветов для проверки качества печати. В отчете журнала ошибок содержатся сведения о последних ошибках принтера.

Печать отчетов

1. На панели управления нажмите кнопку **Меню**.
2. Выберите пункт **Печать отчетов** и нажмите кнопку **ОК**.
3. Выберите отчет и нажмите кнопку **ОК**.
4. Для печати отчета в окне запроса нажмите кнопку **ОК**.
5. Для возврата принтера в режим готовности нажмите кнопку **Меню**.

Указание лотка источника для печати отчетов

1. На панели управления нажмите кнопку **Меню**.
2. Выберите пункт **Меню адм.** и нажмите кнопку **ОК**.
3. Выберите пункт **Настр.принтера** и нажмите кнопку **ОК**.
4. Выберите пункт **Приоритет лотка** и нажмите кнопку **ОК**.
5. Выберите лоток для бумаги и нажмите кнопку **ОК**.
6. Чтобы установить для лотка максимальный приоритет, выберите пункт **Приоритет: 1** и нажмите кнопку **ОК**.

Примечания:

- Для печати отчета в выбранном лотке должна быть бумага, формат, тип и цвет которой заданы по умолчанию.
 - Для обходного лотка приоритет 1 установить нельзя.
 - Для печати отчета из обходного лотка снимите лотки 1-4. Затем вложите в обходной лоток бумагу, формат, тип и цвет которой заданы по умолчанию.
7. Для возврата принтера в режим готовности нажмите кнопку **Меню**.

CentreWare Internet Services

CentreWare Internet Services – это программное обеспечение для администрирования и настройки, устанавливаемое на встроенный веб-сервер принтера. Оно позволяет осуществлять настройку и управление принтером с помощью веб-браузера.

Для CentreWare Internet Services требуется:

- Соединение по протоколу TCP/IP между принтером и сетью в среде Windows, Macintosh, UNIX или Linux.
- На принтере должны быть включены протоколы TCP/IP и HTTP.
- Подключенный к сети компьютер с веб-браузером, поддерживающим JavaScript.

Подробную информацию см. раздел "Справка" в CentreWare Internet Services или *System Administrator Guide* (Руководство системного администратора).

Доступ к CentreWare Internet Services:

На компьютере откройте веб-браузер, введите в адресной строке IP-адрес принтера и нажмите клавишу **Enter** или **Return**.

Чтобы узнать IP-адрес принтера, см. раздел [Определение IP-адреса принтера](#) на стр. 22.

Доступ к CentreWare Internet Services в Job Tracker:

В меню Job Tracker нажмите кнопку **Справка** и выберите CentreWare Internet Services.

Дополнительные сведения

Дополнительные сведения о принтере можно получить из следующих источников:

Ресурс	Местоположение
<i>Руководство по установке</i>	Входит в комплект принтера
<i>Краткое руководство пользователя</i>	Входит в комплект принтера
<i>System Administrator Guide (Руководство системного администратора)</i>	www.xerox.com/office/7100docs
Учебные видеокурсы	На панели управления принтера и на веб-сайте www.xerox.com/office/7100docs
Recommended Media List (Список рекомендуемых материалов)	США: www.xerox.com/paper Европа: www.xerox.com/europaper
Сопроводительные сведения технического характера: интернет-служба поддержки, система Online Support Assistant (Онлайновый ассистент поддержки) и загрузка драйверов.	www.xerox.com/office/7100support
Сведения о меню и сообщениях об ошибке	Кнопка «Справка» (?) на панели управления
Информационные страницы	Печать из меню панели управления
Заказ расходных материалов для принтера	www.xerox.com/office/7100supplies
Ресурс, включающий инструментальные средства и информацию, например интерактивные учебные курсы, шаблоны для печати, полезные советы и настраиваемые режимы, отвечающие индивидуальным потребностям.	www.xerox.com/office/businessresourcecenter
Местные центры продаж и поддержки	www.xerox.com/office/worldcontacts
Регистрация принтера	www.xerox.com/office/register
Интернет-магазин Xerox® Direct	www.direct.xerox.com/

Технические характеристики



Данное приложение включает:

- Конфигурации принтера и опции.....120
- Габаритные размеры и вес122
- Требования к окружающей среде124
- Электропитание.....125
- Эксплуатационные характеристики.....125

Конфигурации принтера и опции

Стандартные функции

Характеристики Цветной принтер Phaser 7100

- Максимальное разрешение печати: 1200 x 1200 точек на дюйм
- Печать документов формата от 75 x 98 мм (3,0 x 3,9 дюйма) до 297 x 432 мм (11,7 x 17 дюймов).
- Печать титульных страниц двух форматов: 297 x 1200 мм (11,7 x 47,3 дюйма) и 210 x 900 мм (8,3 x 35,5 дюйма)
- Лоток 1 (регулируемый лоток для бумаги) на 250-листов
- Обходной лоток на 150 листов
- 1 Гб ОЗУ
- Универсальная последовательная шина (USB 2.0)
- Ethernet 10/100 Base-T
- True Adobe PS3, PCL 6 и XPS
- Шрифты PostScript и PCL
- Безопасность данных
- CentreWare Internet Services
- CentreWare Web
- Удаленная установка драйвера
- Интерфейс администратора WebJet
- Tivoli
- Протоколы печати LPR, Port 9100, SMB, IPP, IPPS и WSD
- Сетевые протоколы SMTP, RARP, auto IP, IPv4, IPv6, SNMPv1/v2/v3, IPsec, 802.1X, WSD, Bonjour, SMB, DNS, WINS, DHCP, BOOTP, HTTP, HTTPS и SLP
- Предупреждения эл. почты
- Автоматическое пополнение расходных материалов
- Проактивное управление расходными материалами

Доступные конфигурации

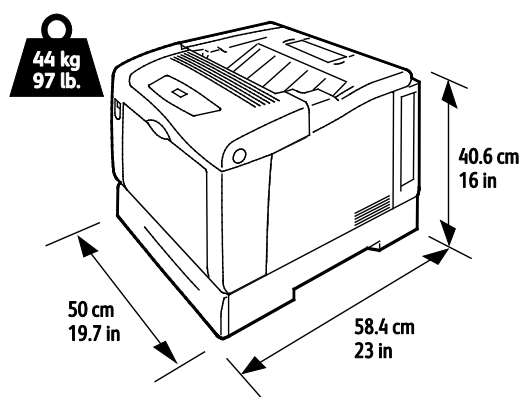
Наличие функций в зависимости от конфигурации принтера		
Функция	7100N	7100DN
Автоматическая двусторонняя печать	Нет	Да

Опции и обновления

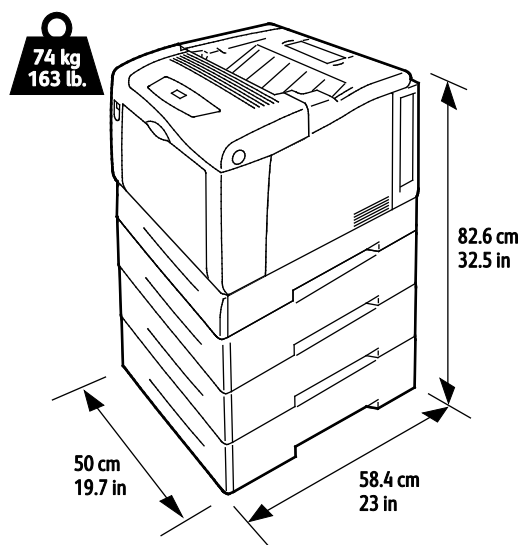
- Комплект для повышения производительности с жестким диском для функций перезаписи работ, защищенной и сохраненной печати, подборки, защищенных водяных знаков, загрузки микропрограмм с помощью приложения CentreWare Internet Services, сохранения шрифтов, форм и макрокоманд
- 1 Гб дополнительной памяти
- Диск ОЗУ для функций защищенной и пробной печати и электронной подборки комплектов документов
- Податчик на 550 листов с универсальным регулируемым лотком
- Подставка, регулируемая на высоту 220 мм (8,7 дюйма) или 295 мм (11,6 дюйма)
- Блок двусторонней печати для автоматической двусторонней печати
- Адаптер беспроводной сети WNA-100

Габаритные размеры и вес

Стандартная конфигурация

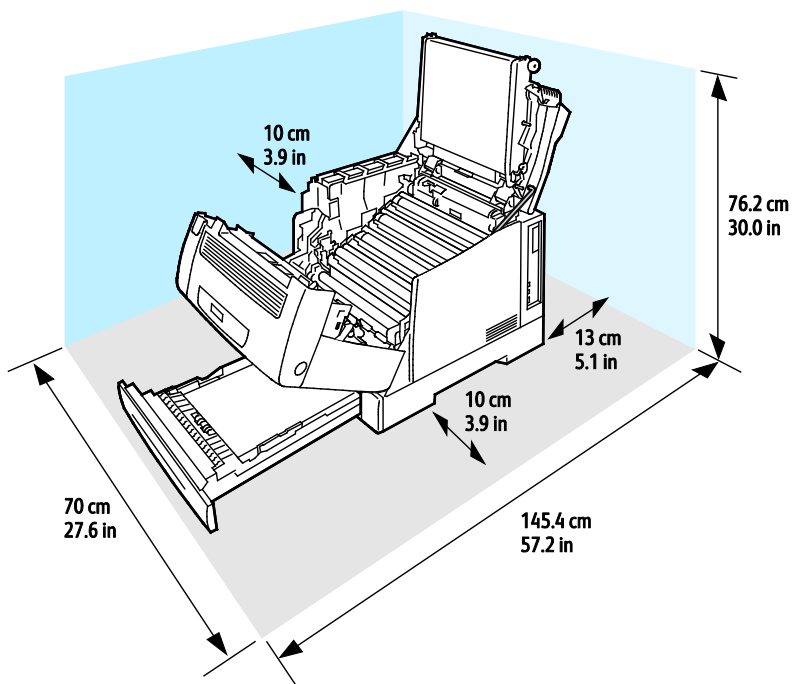


Конфигурация с блоком двусторонней печати и тремя дополнительными податчиками на 550 листов

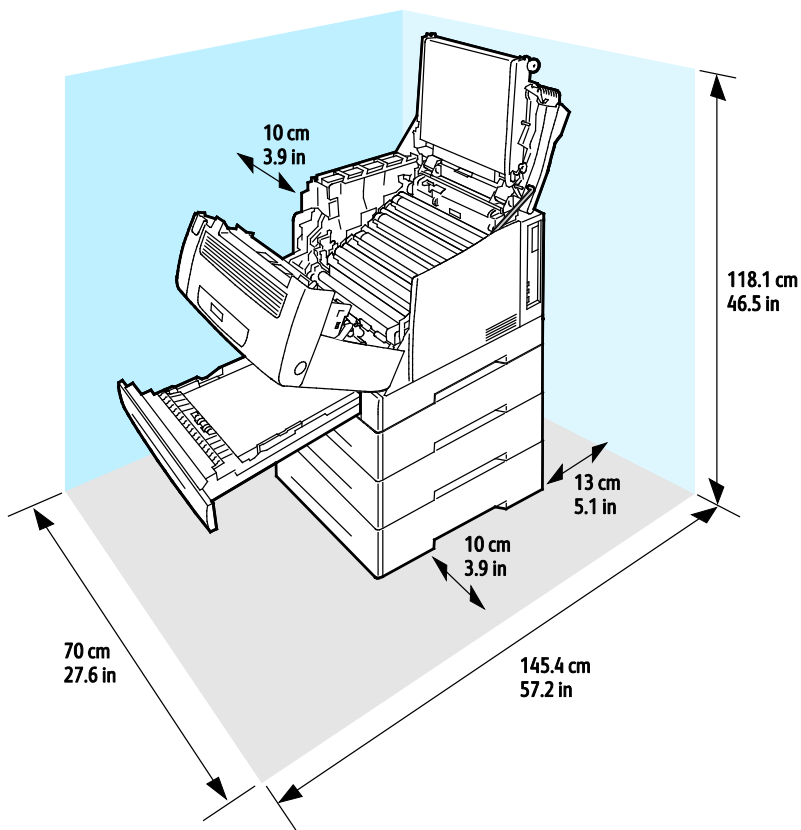


Требования к расстоянию до соседних объектов

Стандартная конфигурация



Конфигурация с тремя дополнительными податчиками на 550 листов



Требования к окружающей среде

Температура при эксплуатации

- 15–32°C
- 59–90°F

Относительная влажность

При эксплуатации: 15-80 % (без конденсации)

Высота над уровнем моря

Наилучшая производительность обеспечивается на высоте ниже 3100 м (10 170 футов) над уровнем моря.

Электропитание

Напряжение и частота электропитания

Напряжение сети питания	Частота электропитания
110–127 В +/-10%, (99–140 В)	50 Гц +/- 3 Гц 60 Гц +/- 3 Гц
220-240 В +/-10%, (198-264 В)	50 Гц +/- 3 Гц 60 Гц +/- 3 Гц

Потребляемая мощность

Печать	Готов	Режим низкого энергопотребления (ожидания)	Режим энергосбережения (сна)
Менее 600 Вт	Менее 70 Вт	Менее 50 Вт	Менее 1 Вт

Аппарат удовлетворяет требованиям ENERGY STAR



Аппарат Цветной принтер Phaser 7100 получил аттестацию ENERGY STAR® в соответствии с требованиями программы ENERGY STAR для оборудования, предназначенного для создания изображений.

ENERGY STAR и знак ENERGY STAR являются зарегистрированными в США товарными знаками.

Программа ENERGY STAR Imaging Equipment Program представляет собой совместную инициативу правительств США, Европейского Союза и Японии и производителей оргтехники по продвижению копиров, принтеров, факсимильных аппаратов, многофункциональных принтеров, ПК и мониторов с низким энергопотреблением. Снижение уровня потребления энергии аппаратом позволяет эффективнее бороться со смогами, кислотными дождями и долговременными изменениями климата благодаря сокращению выбросов, связанных с производством электроэнергии.

Заводская настройка оборудования Xerox® с маркировкой ENERGY STAR предусматривает переключение в режимы энергосбережения по истечении 10 минут с момента печати последней копии.

Эксплуатационные характеристики

Качество печати

Режимы качества печати:

- Режим стандартного качества печати: 600 x 600 точек на дюйм
- Режим повышенного качества печати: 1200 x 1200 точек на дюйм
- Режим фотографического качества печати: 600 x 600 x 8 точек на дюйм

Примечание: Разрешение при печати указывается только для драйверов принтера PostScript. В драйвере PCL доступен только режим качества печати «Стандартный».

Скорость печати

Скорость непрерывной печати до 30 стр/мин. Для черно-белой и цветной печати скорость одинаковая.

Скорость печати зависит от следующих факторов:

- Режим печати - Самый быстрый режим «Стандартный», затем «Фото», а в режиме «Повышенное качество» скорость снижается вдвое.
- Ориентация бумаги - Для ускорения печати вкладывайте бумагу длинной кромкой вперед. Подача бумаги короткой кромкой вперед снижает скорость печати.
- Формат бумаги - Печать форматов Letter (8,5 x 11 дюймов) и A4 (210 x 297 мм) самая быстрая. При увеличении формата скорость печати уменьшается.
- Плотность бумаги - На тонкой бумаге печать выполняется быстрее, чем на плотной, такой как карточки и наклейки.
- Тип бумаги - Печать на обычной бумаге выполняется быстрее, чем на глянцевой.

Максимальная скорость односторонней печати на обычной бумаге формата Letter/A4 при подаче длинной кромкой вперед равна 30 стр/мин.

Максимальная скорость двусторонней печати на обычной бумаге формата Letter/A4 при подаче длинной кромкой вперед равна 22 стр/мин.

Минимальная скорость, равная 5 стр/мин, достигается при двусторонней печати на глянцевой бумаге и при двусторонней печати на бумаге с подачей короткой кромкой вперед следующих форматов:

- Legal (216 x 356 мм, 8,5 x 14 дюймов)
- Tabloid (279 x 432 мм / 11 x 17 дюймов)
- B4 (250 x 353 мм / 9,9 x 13,9 дюйма).
- A3 (297 x 420 мм) / 11,7 x 16,5 дюйма)

Соответствие стандартам

B

Данное приложение включает:

- Основные нормативные требования..... 128
- Material Safety Data Sheets (Данные по безопасности материалов)..... 132

Основные нормативные требования

Корпорация Хегох провела испытания данного принтера на соответствие стандартам по электромагнитному излучению и помехоустойчивости. Данные стандарты разработаны для снижения уровня помех, создаваемых принтером или влияющих на его работу в обычных условиях офиса.

Правила Федеральной комиссии по связи США

Данное оборудование протестировано и соответствует стандартам для цифрового оборудования класса В в соответствии с частью 15 Правил Федеральной комиссии по связи (ФКС). Эти нормы предназначены для обеспечения необходимой защиты от помех при использовании данного аппарата в условиях офиса. Данный аппарат генерирует, использует и может излучать энергию в полосе радиочастот. В случае нарушения настоящих указаний по установке и использованию оно может создавать вредные помехи радиосвязи. При эксплуатации этого аппарата в жилой зоне возможно возникновение недопустимых помех, которые пользователь должен устранять за свой счет.

Если данное оборудование является источником недопустимых помех приему радио- и телевизионных сигналов, что определяется путем его выключения и включения, можно попробовать устранить помехи, предприняв перечисленные ниже меры.

- Измените ориентацию или расположение принимающей антенны.
- Увеличьте расстояние между оборудованием и принимающим устройством.
- Подключите оборудование к розетке в другой ветви сети электропитания, от которой не питается принимающее устройство.
- Обратитесь за помощью к продавцу либо квалифицированному радио- или телемастеру.

Внесение изменений и модернизация аппарата без разрешения компании Хегох может привести к потере права на эксплуатацию данного аппарата.


Примечание: Для обеспечения соответствия части 15 правил ФКС используйте экранированные интерфейсные кабели.

Канада

Данный цифровой аппарат класса А соответствует стандарту Канады ICES-003.

Cet appareil numérique de la classe A est conforme à la norme NMB-003 du Canada.

Европейский Союз

 **ВНИМАНИЕ!** Данный аппарат соответствует классу А. При использовании в жилой зоне этот аппарат может быть источником радиопомех. В этом случае пользователю необходимо будет предпринять соответствующие меры.



Маркировка CE на данном аппарате символизирует декларацию компании Хегох о его соответствии следующим директивам Европейского Союза, принятым в указанные

даты:

- 12 декабря 2006 г.: директива Совета ЕС о низковольтном оборудовании 2006/95/ЕС
- 15 декабря 2004 г.: директива Совета ЕС об электромагнитной совместимости 2004/108/ЕС

При условии правильного использования данного принтера в соответствии с инструкциями он не представляет никакой опасности для потребителей и окружающей среды.

В целях обеспечения соответствия стандартам ЕС используйте экранированные интерфейсные кабели.

Копию подписанного заявления о соответствии данного принтера стандартам можно получить в компании Xerox.

Соглашение ЕС по оборудованию для создания изображений (группа 4). Экологическая информация

Экологическая информация для улучшения экологических показателей и сокращения затрат

Введение

Следующая информация приводится в соответствии с Директивой ЕС по энергопотребляющей продукции, в частности с исследованием группы 4 по оборудованию для создания изображений. Данная директива требует от производителей улучшения экологических показателей выпускаемой продукции и соблюдения плана ЕС по энергоэффективности.

Это относится к бытовой технике и офисному оборудованию, удовлетворяющим следующим критериям.

- стандартная техника монохромного формата с максимальной скоростью до 66 изображений А4 в минуту;
- стандартная техника цветного формата с максимальной скоростью до 51 изображения А4 в минуту.

Экологические преимущества дуплексной печати

Большинство аппаратов Xerox® снабжено функцией дуплексной (двусторонней) печати. Это позволяет автоматически печатать на обеих сторонах листа бумаги, сокращая расходование ресурсов за счет уменьшения потребления бумаги. В соответствии с соглашением ЕС по оборудованию для создания изображений (группа 4) на моделях со скоростью печати от 40 стр/мин в цвете (или 45 стр/мин в черно-белом режиме) во время настройки и установки драйверов функция дуплексной печати должна включаться автоматически. На некоторых моделях Xerox® с более низкими скоростями печати при установке также могут автоматически включаться настройки двусторонней печати. Использование дуплексной печати снижает ущерб для окружающей среды от применения такого оборудования. В том случае, когда требуется односторонняя печать, соответствующие настройки можно изменить в драйвере принтера.

Типы бумаги

Данный аппарат предназначен для печати как на бумаге из вторсырья, так и на впервые выпущенной бумаге, соответствующей экологическим требованиям и стандарту качества EN12281 или аналогичному. В определенных целях может использоваться более тонкая бумага (60 г/м²), для изготовления которой требуется меньше сырья, поэтому она экономит ресурсы. Рекомендуется проверить, можете ли вы ее использовать для печати.

ENERGY STAR

ENERGY STAR представляет собой добровольную программу разработки и приобретения энергоэффективных моделей, снижающей ущерб для окружающей среды. Сведения о программе ENERGY STAR и моделях, удовлетворяющих ее требованиям, содержатся по адресу: www.energystar.gov/index.cfm?fuseaction=find_a_product.showProductGroup&pgw_code=IEQ

Энергопотребление и время сохранения активности

Энергопотребление аппарата зависит от режима его использования. Данный аппарат можно настроить так, чтобы сокращались расходы на оплату электроэнергии. После получения последнего отпечатка он переходит в режим готовности. В этом режиме он готов начать печать без задержки. Если аппарат не используется в течение какого-то промежутка времени, он переходит в режим экономии энергии. В этом режиме остаются активными только основные функции, чтобы экономить электроэнергию.

При выходе из режима экономии энергии для получения первого отпечатка требуется немного больше времени, чем в режиме готовности. Такая задержка при выходе из режима экономии энергии типична для большинства аналогичного оборудования.

Если установить большее время сохранения активности или совсем отключить режим экономии энергии, аппарат будет переключаться в режим пониженного энергопотребления после более длительного периода неактивности или, соответственно, вообще перестанет в него переходить.

Сведения об участии компании Xerox в инициативах по экологической устойчивости содержатся по адресу: www.xerox.com/about-xerox/environment/enus.html

Германия

Blendschutz

Das Gerät ist nicht für die Benutzung im unmittelbaren Gesichtsfeld am Bildschirmarbeitsplatz vorgesehen. Um störende Reflexionen am Bildschirmarbeitsplatz zu vermeiden, darf dieses Produkt nicht im unmittelbaren Gesichtsfeld platziert werden.

Lärmemission

Maschinenlärminformations-Verordnung 3. GPSGV: Der höchste Schalldruckpegel beträgt 70 dB(A) oder weniger gemäß EN ISO 7779.

Importeur

Xerox GmbH
Hellersbergstraße 2-4
41460 Neuss
Deutschland

Правила ограничения содержания опасных веществ (Турция)

Согласно Статье 7 (d) настоящим подтверждается соответствие аппарата нормативным требованиям EEE.

"EEE yönetmeliğine uygundur."

Material Safety Data Sheets (Данные по безопасности материалов)

Для получения информации о безопасности материалов, используемых в принтере, посетите веб-сайт:

- Северная Америка: www.xerox.com/msds
- Европейский Союз: www.xerox.com/environment_europe

Телефоны центра технической поддержки указаны на веб-сайте www.xerox.com/office/worldcontacts.

С

Вторичная переработка и утилизация

Данное приложение включает:

- Все страны 134
- Северная Америка 135
- Европейский Союз 136
- Другие страны 138

Все страны

Если вы отвечаете за утилизацию изделия Xerox®, обратите внимание, что принтер может содержать свинец, ртуть, перхлораты и другие материалы, утилизация которых может регулироваться действующими правилами защиты окружающей среды. Содержание данных материалов полностью соответствует мировым стандартам, применимым на момент выпуска изделия на рынок. Для получения информации о способах вторичной переработки и утилизации аппарата обратитесь в местные уполномоченные органы. Хлорноокислый материал: это изделие может содержать одно или несколько устройств с перхлоратами, например аккумуляторы. Для них может быть предусмотрена специальная обработка, информацию см. на веб-сайте www.dtsc.ca.gov/hazardouswaste/perchlorate.

Северная Америка

Компания Хероx реализует программу по возврату, повторному использованию и вторичной переработке оборудования. Чтобы узнать, распространяется ли эта программа на данный аппарат Хероx[®], обратитесь в местное торговое представительство компании Хероx (1-800-ASK-XEROX). Подробная информация об экологических программах Хероx[®] содержится по адресу www.xerox.com/environment. Для получения сведений о способах вторичной переработки и утилизации оборудования обратитесь в местные уполномоченные органы.

Европейский Союз

Одно и то же оборудование можно эксплуатировать как в бытовых (домашних) условиях, так и в коммерческих целях.

Бытовое использование



Наличие данного символа на аппарате указывает, что оборудование нельзя утилизировать вместе с бытовыми отходами.

В соответствии с европейским законодательством электротехнические и электронные устройства по окончании срока службы следует утилизировать отдельно от бытовых отходов.

Частные домовладельцы в странах-членах ЕС могут бесплатно вернуть использованное электротехническое и электронное оборудование в предназначенные для этого пункты сбора. За информацией обращайтесь в местные уполномоченные органы по утилизации.

В некоторых странах-членах ЕС при покупке нового оборудования торговые организации предлагают бесплатный прием использованного оборудования. Подробную информацию можно получить у розничного продавца.

Коммерческое использование



Наличие данного символа на аппарате указывает на то, что его следует утилизировать в соответствии с установленными национальными нормами и правилами.

В соответствии с европейским законодательством электротехническое и электронное оборудование, подлежащее утилизации по окончании срока своей службы, необходимо утилизировать в соответствии с установленными правилами.

Перед утилизацией обратитесь к местному дилеру или в представительство Xerox за информацией по возврату оборудования по окончании его срока службы.

Сбор и утилизация оборудования и аккумуляторов



Наличие на изделиях и сопутствующей документации данных символов означает, что использованные электротехнические и электронные изделия и аккумуляторы нельзя выбрасывать вместе с бытовыми отходами.

Для обеспечения надлежащей обработки, восстановления и вторичной переработки использованные изделия и аккумуляторы следует сдавать в соответствующие пункты сбора, руководствуясь национальным законодательством и директивами 2002/96/ЕС и 2006/66/ЕС.

Утилизируя данные изделия и аккумуляторы надлежащим образом, вы помогаете экономить ресурсы и предотвращаете негативные последствия для здоровья людей и окружающей среды, которые наступают в случае нарушения правил утилизации отходов.

За информацией по сбору и вторичной переработке использованных изделий и аккумуляторов обращайтесь в местные уполномоченные органы, службы утилизации отходов или по месту приобретения товаров.

Нарушение правил утилизации отходов может повлечь за собой штрафные санкции, предусмотренные национальным законодательством.

Для корпоративных пользователей в Европейском Союзе

За информацией по утилизации электротехнического и электронного оборудования обращайтесь к соответствующему дилеру или поставщику.

Утилизация за пределами Европейского Союза

Данные символы предназначены только для стран Европейского Союза. За информацией по утилизации данных изделий обращайтесь в местные уполномоченные органы или к соответствующему дилеру.

Символ предупреждения для аккумуляторов



Данное изображение мусорного бака может использоваться вместе с символом химического элемента. Это означает наличие требований, предусмотренных указанной директивой.

Замена аккумуляторов

Замену аккумуляторов разрешается производить только сервисным организациям, уполномоченным-ПРОИЗВОДИТЕЛЕМ.

Другие страны

За информацией по утилизации обращайтесь в местные уполномоченные органы по утилизации отходов.