



Серия G

ЖК-монитор

Руководство пользователя



## Авторское право

Copyright © 2015 by BenQ Corporation. All rights reserved. Никакая часть этой публикации не может быть воспроизведена, передана, переписана, сохранена в системе поиска или переведена на любой язык или компьютерный язык в любой форме и любым способом, электронным, механическим, магнитным, оптическим, химическим, ручным или иным без предварительного письменного разрешения корпорации BenQ.

## Ограниченная гарантия

Корпорация BenQ не дает никаких обещаний или гарантий, как явных, так и подразумеваемых, относительно содержания данного документа, включая любые гарантии коммерческой пригодности или соответствия любой определенной цели. Кроме того, корпорация BenQ оставляет за собой право на периодическое обновление и изменение данного документа без уведомления.

На результаты работы функции устранения мерцания могут повлиять внешние факторы, такие как невысокое качество кабеля, нестабильность источника питания, интерференция сигналов, ненадлежащее заземление и т.п. (Применимо только к моделям с функцией устранения мерцания.)

Для обеспечения долгого срока службы и оптимальной работы соблюдайте данные инструкции по технике безопасности.

## Безопасность электропитания

- Для отключения электропитания данного устройства необходимо вытащить вилку шнура питания из сетевой розетки.
- Отключение данного оборудования от сети осуществляется путем отсоединения шнура питания. Поэтому электрическая розетка должна быть расположена рядом с оборудованием, а доступ к ней должен быть свободен.
- Для питания изделия необходимо использовать источник, характеристики которого соответствуют указанным на этикетке. Если вы не знаете, какое напряжение используется в местной электросети, обратитесь за справкой к своему дилеру или в местную организацию по электроснабжению.
- Следует использовать одобренный (или с лучшими характеристиками) шнур питания H03VV-F или H05VV-F, 2G или 3G, сечение 0,75 мм<sup>2</sup>.

## Уход и очистка

- Очистка Перед выполнением очистки монитора всегда отключайте его от сети, вынимая вилку из сетевой розетки. Очистку поверхности экрана жидкокристаллического монитора следует производить неабразивной тканью без ворса. При очистке монитора не пользуйтесь никакими жидкостями, аэрозолями или средствами для очистки стекол.
- Прорези и отверстия на задней и верхней панелях корпуса предназначены для вентиляции. Не закрывайте и не загораживайте эти прорезы и отверстия. Никогда не устанавливайте монитор рядом с электронагревательными приборами и другими источниками тепла, а также во встроенные элементы мебели, если не обеспечивается нужная степень вентиляции.
- Никогда не проталкивайте никакие предметы внутрь изделия и не проливайте туда жидкость.

## Обслуживание

Во избежание поражения электрическим током или иных травм и повреждений не делайте попыток вскрывать изделие, снимать панели корпуса, а также самостоятельно выполнять техническое обслуживание изделия. Если имело место любое из вышеописанных неправильных действий или какая-либо случайность, например, падение или неправильное обращение, обратитесь за помощью к квалифицированному персоналу.

## BenQ ecoFACTS

BenQ has been dedicated to the design and development of greener product as part of its aspiration to realize the ideal of the "Bringing Enjoyment 'N Quality to Life" corporate vision with the ultimate goal to achieve a low-carbon society. Besides meeting international regulatory requirement and standards pertaining to environmental management, BenQ has spared no efforts in pushing our initiatives further to incorporate life cycle design in the aspects of material selection, manufacturing, packaging, transportation, using and disposal of the products. BenQ ecoFACTS label lists key eco-friendly design highlights of each product, hoping to ensure that consumers make informed green choices at purchase. Check out BenQ's CSR Website at <http://csr.BenQ.com/> for more details on BenQ's environmental commitments and achievements.



# Содержание

Авторское право.....	2
Начало работы .....	5
Начальные сведения о мониторе.....	7
Вид спереди.....	7
Вид сзади .....	7
Установка аппаратного обеспечения монитора .....	9
Отсоединение основания .....	13
Использование комплекта для установки монитора .....	14
Максимально эффективная работа с монитором BenQ .....	15
Установка драйвера монитора на новом компьютере .....	16
Обновление драйвера при замене старого монитора .....	17
Порядок установки в системах с Windows 8 (только определенные модели) ....	18
Порядок установки в системах с Windows 7 .....	19
Порядок установки в системах с Windows Vista .....	20
Настройка оптимального качества изображения .....	21
Порядок регулировки параметров монитора.....	22
Панель управления.....	22
Режим настройки с помощью клавиш быстрого вызова .....	23
Режим главного меню .....	25
Устранение неполадок .....	41
Часто задаваемые вопросы .....	41
Нужна дополнительная помощь? .....	43

# Начало работы

Распаковывая устройство, убедитесь в наличии перечисленных ниже компонентов. Если какие-либо компоненты отсутствуют или повреждены, немедленно обратитесь к продавцу изделия.

ЖК-монитор BenQ	
Подставка монитора	
Основание монитора	
Краткое руководство	
Компакт-диск	
Кабель питания (Показанное здесь изображение может отличаться от изображения модели, поставляемой в вашу страну)	

<p>Видеокабель: D-sub (необязательно)</p>	
<p>Видеокабель: DVI-D (необязательная принадлежность для моделей с входными разъемами DVI)</p>	
<p>Видеокабель: HDMI (необязательная принадлежность для моделей с входными разъемами HDMI)</p>	
<p>Аудиокабель (необязательная принадлежность для моделей с динамиками)</p>	



- Доступные принадлежности и показанные здесь изображения могут отличаться от фактического содержимого и продукта, поставляемых в вашу страну. Содержимое комплекта может быть изменено без предварительного уведомления. Кабели, не входящие в комплект поставки вашего устройства, можно купить отдельно.
- Сохраните коробку и упаковку, чтобы использовать их в будущем для перевозки монитора. Формованная прокладка из пенопласта идеально подходит для защиты монитора при транспортировке.



Храните устройство и принадлежности в месте, недоступном для детей.

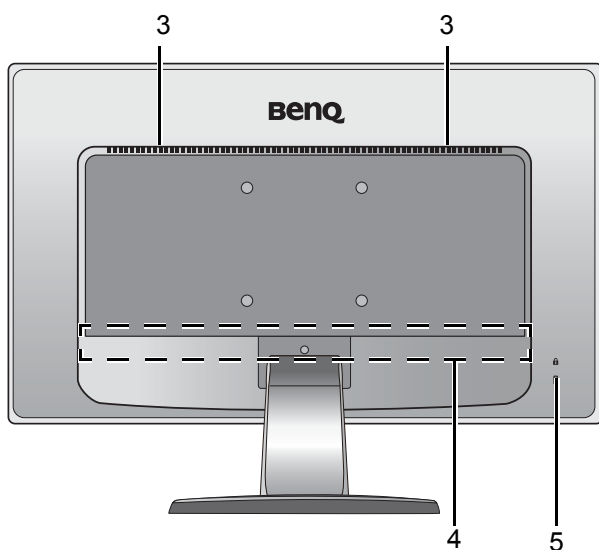
# Начальные сведения о мониторе

## Вид спереди



1. Кнопки управления
2. Кнопка питания

## Вид сзади



3. Динамики (для моделей с динамиками)
4. Входные и выходные разъемы (в зависимости от модели, см. раздел [Входные и выходные разъемы](#) на стр. 8)
5. Гнездо замка типа Kensington

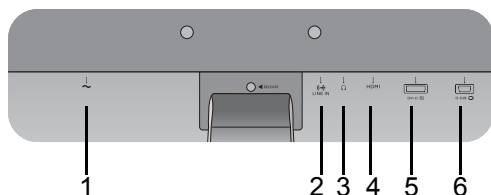


- Реальная схема может отличаться от показанной в зависимости от модели.
- Показанное здесь изображение может отличаться от изображения модели, поставляемой в вашу страну.

## Входные и выходные разъемы

Входные и выходные разъемы могут быть разными в зависимости от купленной вами модели. Подробности см. в документе "Технические характеристики" на прилагаемом компакт-диске.

### Модели с входными разъемами HDMI



1. Входное гнездо шнура питания перем. тока

2. Линейный аудиовход

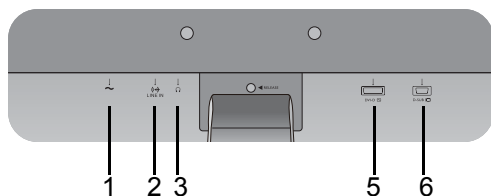
3. Гнездо наушников

4. Разъем HDMI

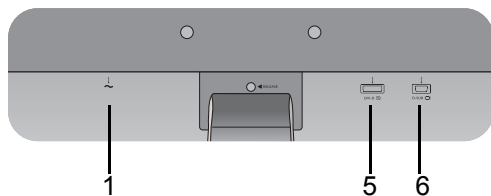
5. Разъем DVI-D

6. Разъем D-Sub

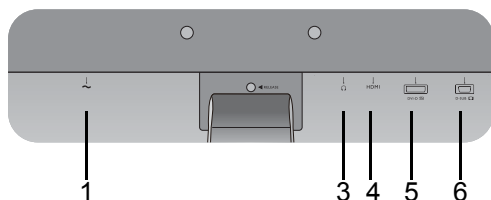
### Модели с 2 входными разъемами и динамиками



### Модели с 2 входными разъемами



### GW2455H





# Установка аппаратного обеспечения монитора

- Если ваш компьютер включен, то перед тем, как продолжить, выключите его. Не подсоединяйте кабели к монитору и не включайте его, пока не получите соответствующих указаний.
- Следующие рисунки показаны только для примера. Входные и выходные гнезда могут быть разными в зависимости от купленной модели.

## 1. Подсоедините подставку монитора.

Соблюдайте осторожность во избежание повреждения монитора. Не кладите монитор экраном вниз на поверхность, на которой находятся еще какие-либо предметы, например, степлер или мышь, которые могут поцарапать стекло или повредить ЖК-подложку, из-за чего гарантия на ваш монитор станет недействительной. Положив монитор на стол, больше не двигайте его во избежание появления царапин или повреждения корпуса и органов управления.

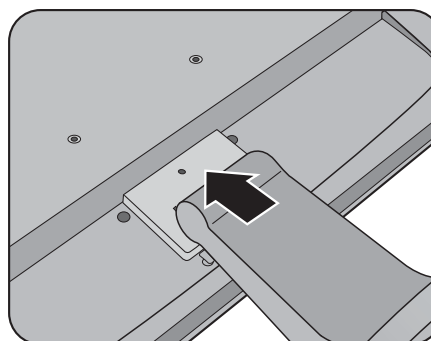
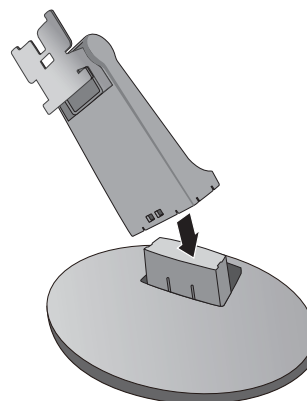
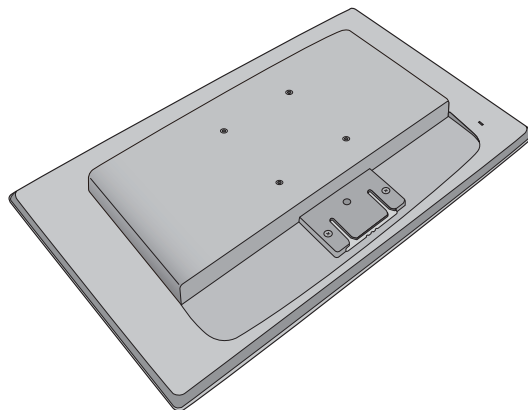
На рабочем столе освободите место и постелите что-нибудь мягкое, например, упаковочный материал из коробки монитора, чтобы не повредить монитор и экран.


Положите монитор экраном вниз на ровную чистую поверхность, застеленную мягким материалом.

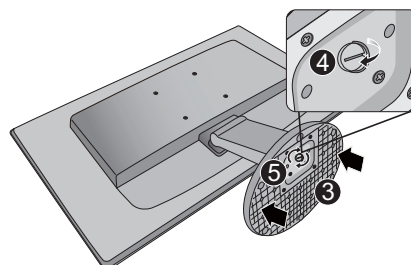
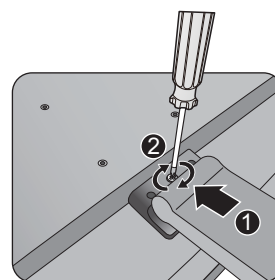
Подсоедините подставку монитора к основанию монитора, как показано, чтобы она со щелчком встала на место.

Осторожно попытайтесь разъединить их, чтобы убедиться в надежности зацепления.

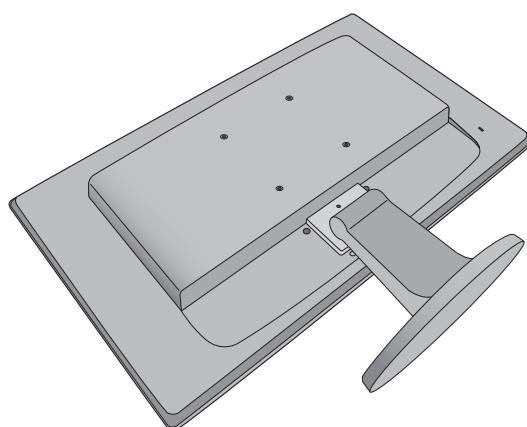
Совместите кронштейн подставки с монитором и затем сдвиньте их, чтобы они со щелчком вошли в зацепление друг с другом.




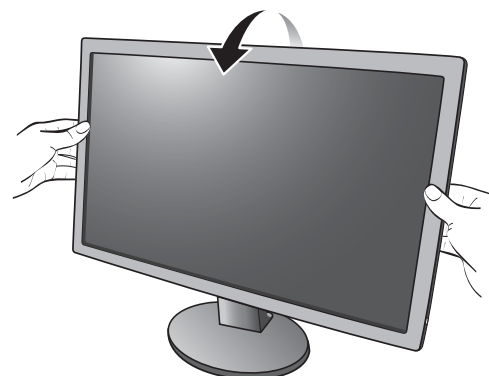
 Для моделей с диагональю 27 дюймов порядок подсоединения подставки монитора к основанию см. на рисунках справа.



Осторожно попытайтесь разъединить их, чтобы убедиться в надежности зацепления.



 Установите монитор под таким углом, чтобы свести к минимуму нежелательное отражение от других источников освещения.



## 2. Подключение видеокабеля.

☞ Не используйте одновременно кабель с разъемом DVI-D и кабель с разъемом D-Sub от одного и того же ПК. Оба кабеля могут использоваться одновременно только в том случае, когда они подключены к разным ПК с соответствующими видеосистемами.

### Подключение кабеля D-Sub

Один конец кабеля (без ферритового фильтра) с разъемом D-Sub подсоедините к видеоразъему монитора. Другой конец кабеля (с ферритовым фильтром) подсоедините к видеоразъему компьютера.

Заверните фиксирующие винты на разъемах во избежание случайной расстыковки во время работы.

### Подключение кабеля DVI-D

Один конец кабеля (без ферритового фильтра) с разъемом DVI-D подсоедините к видеоразъему монитора. Другой конец кабеля (с ферритовым фильтром) подсоедините к видеоразъему компьютера.

Заверните фиксирующие винты на разъемах во избежание случайной расстыковки во время работы.

### Подключение кабеля HDMI

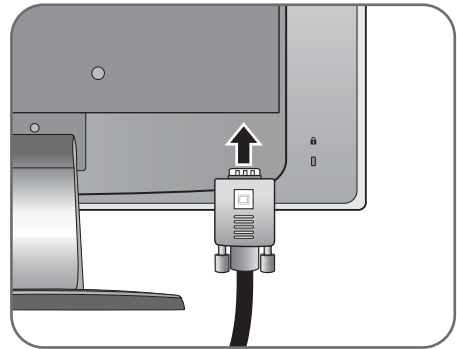
Подключите штекер кабеля HDMI к одному из двух разъемов HDMI на мониторе. Подключите штекер на другом конце кабеля к разъему HDMI устройства цифрового выхода.

💡 При наличии нескольких интерфейсов передачи видео подключите сигнал по тому видеокабелю, который обеспечивает наилучшее качество изображения.

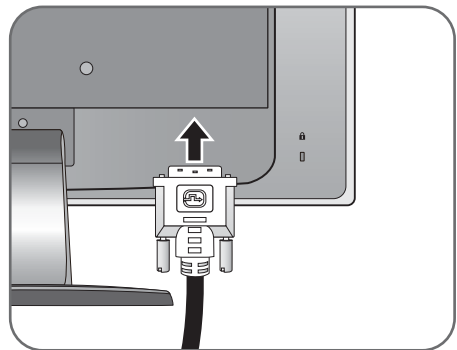
- Более высокое качество: HDMI / DVI-D
- Хорошее качество: D-Sub

☞ Показанные справа прилагаемый видеокабель и разъем могут отличаться от реальных в зависимости от модели монитора, поставляемого в вашу страну.

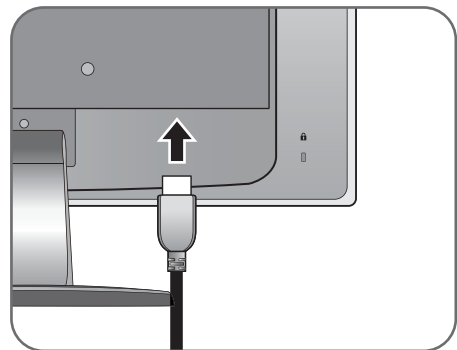
Либо



Или

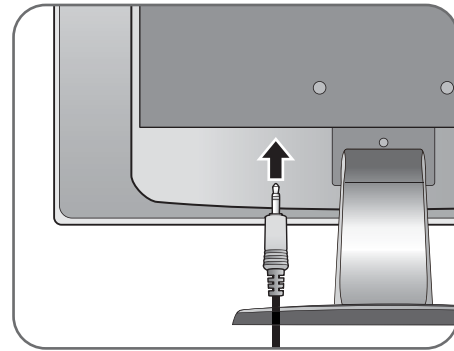


Или

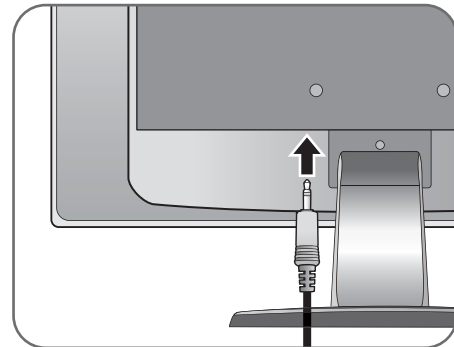



### 3. Подсоедините аудиокабель.

Соедините аудиокабелем гнездо на задней стенке монитора (Линейный вход) с гнездом аудиовыхода на компьютере.




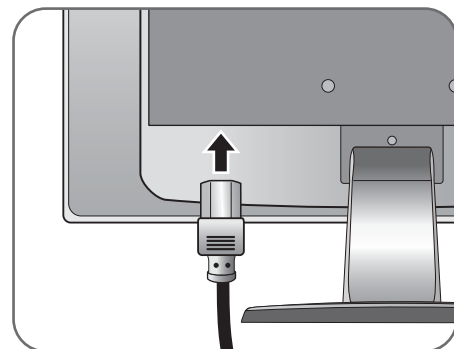
Наушники можно подключить к гнезду наушников, которое находится рядом с гнездом линейного входа монитора.



 Расположение гнезд "Линейный вход" и динамиков могут быть разными в зависимости от модели. Подробности см. в разделе [Входные и выходные разъемы](#) на стр. 8.


### 4. Подсоедините шнур питания к монитору.

Вставьте один конец шнура питания в разъем с маркировкой  на задней стенке корпуса монитора. Пока не подключайте вилку на втором конце шнура питания к сетевой розетке.



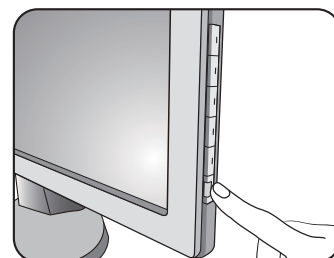
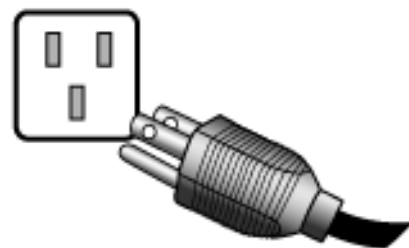
### 5. Подключение к сети и включение питания.


Вставьте вилку на другом конце шнура питания в сетевую розетку и включите питание.

 Показанное здесь изображение может отличаться от изображения модели, поставляемой в вашу страну.

Включите монитор, нажав кнопку питания с правой стороны монитора.

Включите питание компьютера и затем для установки программного обеспечения монитора выполните инструкции, приведенные на [Максимально эффективная работа с монитором BenQ](#) на стр. 15.




 Для увеличения срока службы монитора рекомендуется использовать функцию управления питанием компьютера.

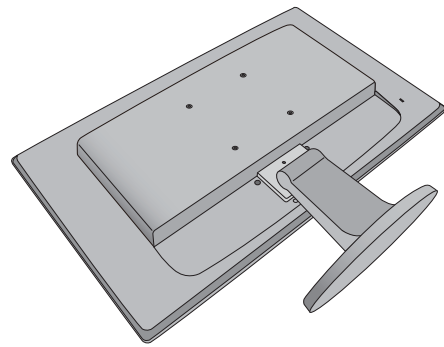
## Отсоединение основания

### 1. Подготовьте монитор и освободите место на столе.

Перед отсоединением шнура питания выключите монитор и питание. Перед отсоединением сигнального кабеля от монитора выключите компьютер.

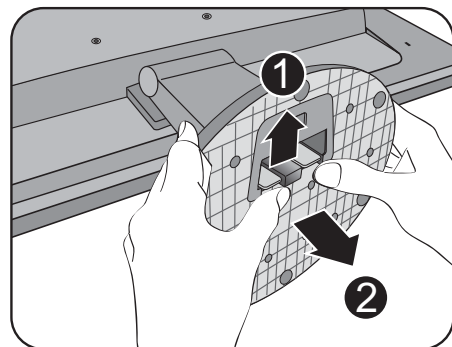
Освободите место на рабочем столе и постелите что-нибудь мягкое, например, полотенце, чтобы не повредить монитор и экран, после этого положите на него монитор экраном вниз.

 Соблюдайте осторожность во избежание повреждения монитора. Не кладите монитор экраном вниз на поверхность, на которой находятся еще какие-либо предметы, например, степлер или мышь, которые могут поцарапать стекло или повредить ЖК-подложку, из-за чего гарантия на ваш монитор станет недействительной. Положив монитор на стол, больше не двигайте его во избежание появления царапин или повреждения корпуса и органов управления.



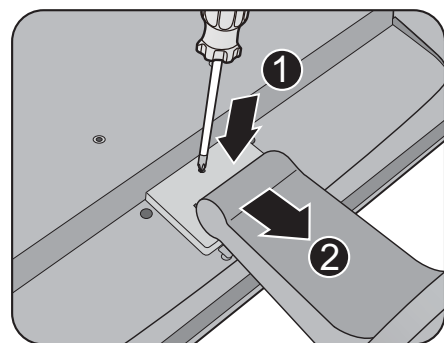
### 2. Надавите фиксирующие зажимы вверх, чтобы отсоединить основание монитора от кронштейна.


Надавливая фиксирующие зажимы, отсоедините основание подставки от кронштейна.

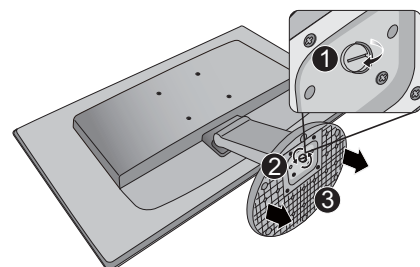


### 3. Снимите подставку монитора.

Удерживая одной рукой кронштейн подставки монитора, а другой надавливая фиксирующий зажим, отсоедините основание монитора от кронштейна подставки. Затем оттяните подставку от монитора.



 Для моделей с диагональю 27 дюймов порядок отсоединения основания монитора см. на рисунке справа.



# Использование комплекта для установки монитора

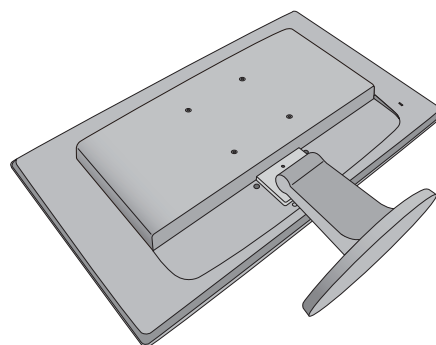
На задней стенке вашего ЖК-монитора имеется соответствующее стандарту VESA крепление со 100-мм вырезом, в который устанавливается кронштейн настенного крепления. Перед началом работы с монтажным комплектом внимательно ознакомьтесь с мерами предосторожности.

Меры предосторожности:

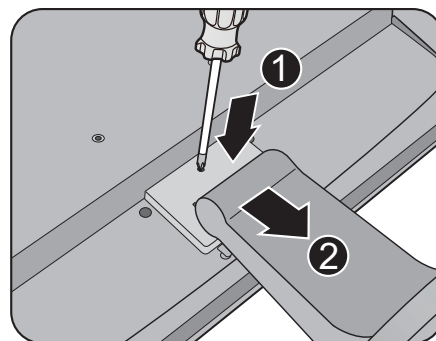
- Устанавливайте монитор и монтажный комплект монитора на ровную стену.
- Убедитесь, что материал стены достаточно надежен, чтобы выдержать вес монитора.
- Выключите ЖК-монитор и питание и только после этого отсоединяйте кабели.


## 1. Снимите основание монитора.


Положите монитор экраном вниз на чистую поверхность, застеленную мягким материалом.

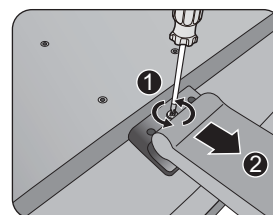


Отсоедините основание монитора согласно указаниям в разделе [Отсоединение основания](#) [вна стр. 13](#).

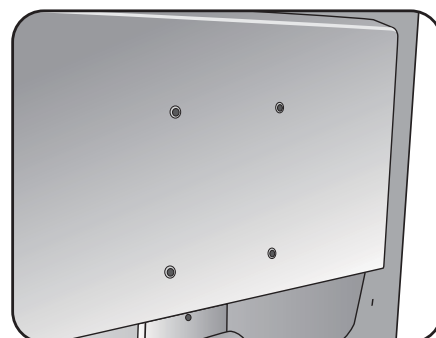


 Для моделей с диагональю 27 дюймов порядок отсоединения подставки монитора см. на рисунке справа.

 Если вы собираетесь в будущем снова использовать монитор на подставке, то сохраните основание монитора, подставку и винты в безопасном месте.



## 2. Для завершения установки выполните инструкции, приведенные в руководстве на купленный вами кронштейн настенного крепления.



# Максимально эффективная работа с монитором BenQ

Чтобы максимально эффективно использовать функциональные возможности вашего нового ЖК-монитора BenQ, нужно установить специально разработанные для него драйвер и программное обеспечение с прилагаемого диска CD-ROM.

Последовательность действий для успешной установки драйвера ЖК-монитора BenQ зависит от особенностей подсоединения и установки ЖК-монитора BenQ: какая используется версия Microsoft Windows, подсоединяете ли вы монитор и устанавливаете его драйвер на новый компьютер (на котором прежде не был установлен драйвер монитора) или вы заменяете прежний монитор и меняете ранее установленный для него драйвер.

В любом случае, когда вы в следующий раз, подсоединив монитор, включите компьютер, операционная система Windows автоматически распознает новое (или отличное от ранее установленного) оборудование и запустит утилиту **Мастер установки нового оборудования**.

Следуйте указаниям этой утилиты, пока она не попросит вас указать модель монитора. Нажмите кнопку **Установить с диска**, вставьте компакт-диск, прилагаемый к ЖК-монитору BenQ, и укажите соответствующую модель монитора. Дополнительные сведения и пошаговые указания по автоматической установке монитора на новом компьютере или по модернизации (замене старого монитора) см. в разделах:


- [Установка драйвера монитора на новом компьютере вна стр. 16.](#)
- [Обновление драйвера при замене старого монитора вна стр. 17.](#)



- Если для входа в систему Windows требуется ввод имени пользователя и пароля, то для установки драйвера монитора вы должны войти в систему под учетной записью администратора или члена группы администраторов. Кроме того, если ваш компьютер подключен к сети, в которой применяются правила безопасного доступа, то, возможно, настройки сетевой системы безопасности не позволят вам установить драйвер на компьютер.
  - Название купленной модели указано на табличке с характеристиками на задней стенке монитора.
-

## Установка драйвера монитора на новом компьютере


В этом разделе подробно описываются действия по выбору и установке драйвера ЖК-монитора BenQ на новом компьютере, на котором прежде не был установлен драйвер монитора. Эти указания применимы только к совершенно новому компьютеру, к которому впервые подключается монитор, в данном случае - ЖК-монитор BenQ.

 Если же вы подключаете ЖК-монитор BenQ к компьютеру, к которому прежде был подключен другой монитор (и был установлен другой драйвер), то вам не нужно выполнять эти инструкции. В этом случае выполните действия, описанные в разделе "Обновление драйвера при замене старого монитора".

1. Выполните действия, описанные в: [Установка аппаратного обеспечения монитора vна стр. 9](#).

Операционная система Windows при запуске автоматически обнаружит новый монитор и запустит утилиту **Мастер установки нового оборудования**. Следуйте ее указаниям, пока не появится окно **Установка драйвера устройства**.

2. Вставьте в привод компьютера компакт-диск, прилагаемый к ЖК-монитору BenQ.
3. Установите флажок в окошке **Поиск подходящего драйвера для моего устройства** и нажмите кнопку **Далее**.
4. Установите флажок в окошке Поиск на компакт-дисках (снимите флажки у других вариантов) и нажмите кнопку **Далее**.
5. Убедитесь, что "мастер" правильно выбрал название вашего монитора, и нажмите кнопку **Далее**.
6. Нажмите кнопку **Готово**.
7. Перезагрузите компьютер.

 Определить, какие файлы драйвера подходят для купленной модели, можно по следующей таблице.

Файлы драйвера	Подходящие модели
GW2250	GW2250 / GW2250E / GW2250M
GW2250H	GW2250HM
GW2255	GW2255 / GW2255E / GW2255M / GW2255HM
GW2450	GW2450 / GW2450M
GW2450H	GW2450HM
GW2455	GW2455H / GW2455HE
GW2750	GW2750
GW2750H	GW2750HM



## Обновление драйвера при замене старого монитора

В этом разделе подробно описываются действия по ручному обновлению драйвера монитора в компьютере, работающем под управлением ОС Microsoft Windows. В настоящее время этот драйвер тестируется на совместимость с операционными системами (ОС) Windows 8, Windows 7 и Windows Vista.



Возможно, он будет работать правильно и с другими версиями Windows, однако, на момент написания данного руководства компания BenQ еще не протестировала эти драйверы на других версиях Windows и не может гарантировать их работу в этих системах.

---

Для установки драйвера монитора нужно на компакт-диске, прилагаемом к ЖК-монитору BenQ, выбрать соответствующий информационный файл (.inf) для конкретной модели подключенного монитора и позволить операционной системе Windows установить соответствующий драйвер с этого компакт-диска. Вам достаточно лишь указать системе путь к этим файлам. В ОС Windows имеется "Мастер обновления драйверов устройств", который автоматизирует выполнение этой задачи и помогает вам в выборе нужного файла и установке.

См. раздел:

- [Порядок установки в системах с Windows 8 \(только определенные модели\) вна стр. 18.](#)
- [Порядок установки в системах с Windows 7 вна стр. 19.](#)
- [Порядок установки в системах с Windows Vista вна стр. 20.](#)

## Порядок установки в системах с Windows 8 (только определенные модели)

### 1. Откройте окно **Свойства экрана**.

Переместите курсор в нижний правый угол экрана или нажмите клавиши **Windows + C** на клавиатуре, чтобы открыть панель **Charm (экспресс-кнопок)**. Нажмите **Настройки, Панель управления, Устройства и принтеры** и затем в меню правой кнопкой нажмите имя вашего монитора.

Другой способ: правой кнопкой нажмите рабочий стол, выберите **Персонализация, экрана, Устройства и принтеры** и затем в меню правой кнопкой нажмите имя вашего монитора.

### 2. В меню выберите пункт **Свойства**.

### 3. Откройте вкладку **Оборудование**.

### 4. Нажмите **Универсальный монитор PnP** и затем нажмите кнопку **Свойства**.

### 5. Откройте вкладку **Драйвер** и нажмите кнопку **Обновить драйвер**.

### 6. Вставьте в привод компьютера компакт-диск, прилагаемый к ЖК-монитору BenQ.

### 7. В окне **ПО для обновления драйвера** выберите пункт **Искать драйвер на моем компьютере**.

### 8. Нажмите **Обзор** и укажите следующий каталог: d:\BenQ\_LCD\Driver\ (здесь d - это буква, которой обозначается привод CD-ROM).



Буквенное обозначение вашего привода компакт-дисков может отличаться от обозначения на примере в зависимости от конфигурации вашей системы - например, "D:", "E:" или "F:" и т.д.

---

### 9. В списке драйверов выберите точное название вашего монитора файлов и нажмите **Далее**.

В результате соответствующие файлы драйвера монитора будут скопированы на компьютер и установлены.

### 10. Нажмите **Заккрыть**.

Возможно, после обновления драйвера потребуется перезагрузка компьютера.

# Порядок установки в системах с Windows 7

1. Откройте окно **Свойства экрана**.

Нажмите **Пуск, Панель управления, Оборудование и звук, Устройства и принтеры** и затем в меню правой кнопкой нажмите имя вашего монитора.

Другой способ: правой кнопкой нажмите рабочий стол, выберите **Персонализация, Экран, Устройства и принтеры** и затем в меню правой кнопкой нажмите имя вашего монитора.

2. В меню выберите пункт **Свойства**.
3. Откройте вкладку **Оборудование**.
4. Нажмите **Универсальный монитор PnP** и затем нажмите кнопку **Свойства**.
5. Откройте вкладку **Драйвер** и нажмите кнопку **Обновить драйвер**.
6. Вставьте в привод компьютера компакт-диск, прилагаемый к ЖК-монитору BenQ.
7. В окне **ПО для обновления драйвера** выберите пункт **Искать драйвер на моем компьютере**.
8. Нажмите **Обзор** и укажите следующий каталог: d:\BenQ\_LCD\Driver\ (здесь d - это буква, которой обозначается привод CD-ROM).



Буквенное обозначение вашего привода компакт-дисков может отличаться от обозначения на примере в зависимости от конфигурации вашей системы - например, "D:", "E:" или "F:" и т.д.

---

9. В списке драйверов выберите точное название вашего монитора файлов и нажмите **Далее**.

В результате соответствующие файлы драйвера монитора будут скопированы на компьютер и установлены.

10. Нажмите **Заккрыть**.

Возможно, после обновления драйвера потребуется перезагрузка компьютера.

# Порядок установки в системах с Windows Vista

1. Откройте окно **Параметры экрана**.

Нажмите правой кнопкой на рабочем столе и во всплывающем меню выделите пункт **Настройка**.

В окне **Настроить вид и звуки** выберите **Параметры экрана**.

Откроется окно **Параметры экрана**.

2. Нажмите кнопку **Дополнительные параметры**.

Откроется окно **Свойства универсального монитора PnP**.

3. Откройте вкладку **Монитор** и нажмите кнопку **Свойства**.

4. В окне **Управление учетной записью пользователя** нажмите **Продолжить**.

5. Откройте вкладку **Драйвер** и нажмите кнопку **Обновить драйвер**.

6. Вставьте в привод компьютера компакт-диск, прилагаемый к ЖК-монитору BenQ.

7. В окне **ПО для обновления драйвера** выберите пункт **Искать драйвер на моем компьютере**.

8. Нажмите **Обзор** и укажите следующий каталог: d:\BenQ\_LCD\Driver\ (здесь d - это буква, которой обозначается привод CD-ROM).



Буквенное обозначение вашего привода компакт-дисков может отличаться от обозначения на примере в зависимости от конфигурации вашей системы - например, "D:", "E:" или "F:" и т.д.

---

9. В списке драйверов выберите точное название вашего монитора файлов и нажмите **Далее**.

В результате соответствующие файлы драйвера монитора будут скопированы на компьютер и установлены.

10. Нажмите **Закреть**.

Возможно, после обновления драйвера потребуется перезагрузка компьютера.

# Настройка оптимального качества изображения

Добиться оптимального качества изображения с аналогового (D-Sub) входа проще всего при помощи функции кнопки **AUTO**. Чтобы оптимизировать изображение, которое сейчас выводится на экран, нажмите кнопку **AUTO**.



Когда вы подключите к монитору цифровой вывод видеоданных с помощью цифрового (DVI или HDMI), кнопка **AUTO** и функция «Автонастройка» будут отключены, поскольку на мониторе автоматически будет наиболее качественное изображение.



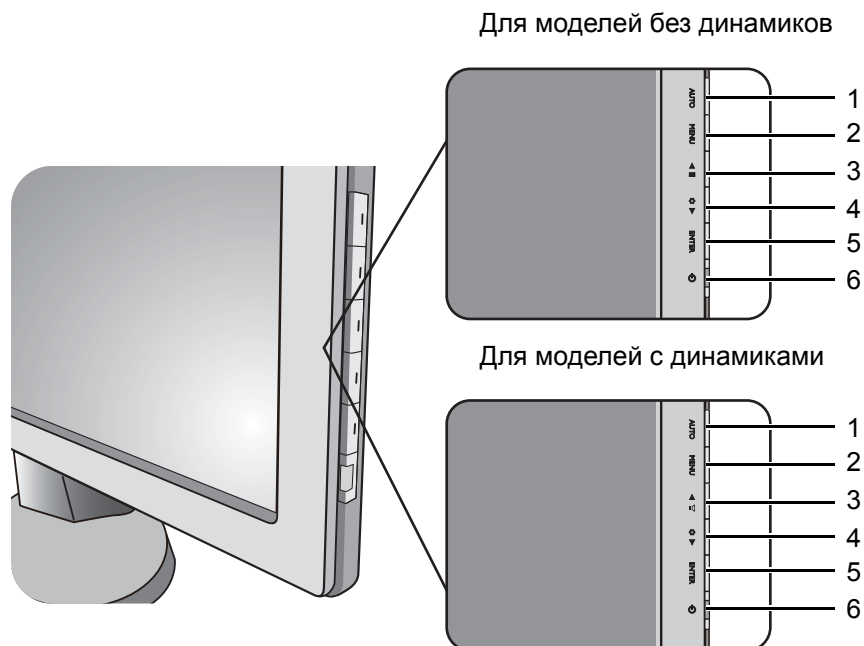
Когда вы используете функцию кнопки **AUTO**, убедитесь в том, что для установленной в вашем компьютере видеокарты задано физическое разрешение монитора.

При желании можно в любое время вручную отрегулировать геометрические параметры, используя элементы меню настройки геометрии экрана. Для этого компания BenQ предлагает утилиту тестирования экрана с помощью эталонных изображений, с помощью которой можно проверить, насколько правильно на экране отображаются цвета, полутоновые изображения и линейные градиентные цвета.

1. Запустите с компакт-диска диагностическую программу auto.exe, с помощью которой лучше всего контролировать изменения изображения в процессе настройки монитора. Можно также использовать любое другое изображение, например, рисунок рабочего стола операционной системы. Однако рекомендуется использовать программу auto.exe, после запуска которой на экране появится настроечная таблица.
2. Нажмите кнопку **AUTO** на мониторе.
3. Для вызова экранного меню нажмите кнопку **MENU** на панели управления монитора.
4. С помощью клавиши ▲ или ▼ выберите **ДИСПЛЕЙ** и для входа в меню нажмите клавишу **ENTER**.
5. При наличии вертикальных помех (наподобие эффекта штор - мерцание вертикальных линий) нажмите кнопку ▲ или ▼, чтобы в главном меню выбрать подменю **Част.синхр**, и нажмите кнопку **ENTER**. Теперь отрегулируйте изображение на мониторе, нажимая кнопки ▲ или ▼ до тех пор, пока помехи не исчезнут.
6. При наличии горизонтальных помех нажмите кнопку ▲ или ▼, чтобы в главном меню выбрать подменю **Фаза**, и нажмите кнопку **ENTER**. Теперь отрегулируйте изображение на мониторе, нажимая кнопки ▲ или ▼ до тех пор, пока помехи не исчезнут.

# Порядок регулировки параметров монитора

## Панель управления



1. Кнопка **AUTO**- автоматическая установка положения по вертикали, положения по горизонтали и частоты тактового сигнала пикселей.
2. Кнопка **MENU**- вызов главного экранного меню (OSD), возврат в предыдущее меню или выход из экранного меню.
3. Кнопка **▲/Режим отображения** (для моделей без динамиков): увеличение значения параметра. Эта кнопка используется как "горячая" клавиша для Режим отображения.  
Клавиша **▲/Громкость** (для моделей с динамиками): увеличение значения параметра. Эта клавиша используется как "горячая" клавиша Громкость.
4. Клавиша **▼/Режим** (для моделей без Low Blue Light): уменьшение значения параметра. Эта клавиша используется как горячая клавиша Режим.  
Клавиша **▼/Режим** (для моделей с Low Blue Light): уменьшение значения параметра. Эта клавиша используется как горячая клавиша Low Blue Light.
5. Клавиша **ENTER**: открытие подменю и выбор элементов. Для моделей с цифровыми входами DVI эта клавиша также служит для быстрого вызова меню "Input" (Вход).
6. **Питание**: включение и выключение питания монитора.



OSD = Экранное меню (On Screen Display).

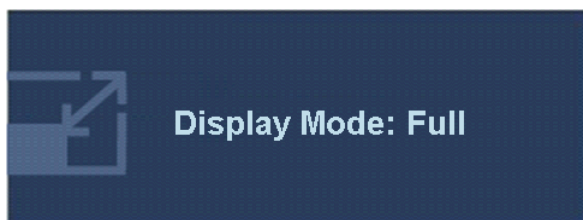
При нажатии клавиш быстрого вызова будет выводиться градуированная шкала для регулировки значения данного параметра, но только в том случае, если в настоящее время экранное меню не отображается. Экраны регулировки параметров, активируемые клавишами быстрого вызова, пропадут с экрана, если в течение нескольких секунд не будет нажата ни одна клавиша.

См. [Режим настройки с помощью клавиш быстрого вызова](#) вна стр. 23.

## Режим настройки с помощью клавиш быстрого вызова

Когда на мониторе не отображается экранное меню, клавиши на мониторе действуют как клавиши быстрого вызова той или иной функции.

### Горячая клавиша Режим отображения (для моделей без динамиков)



Последовательно нажимайте кнопку ▲ для переключения между вариантами **Весь** и **Формат**. Настройка вступит в силу немедленно.

См. также раздел [Режим отображения](#) на стр. 34.

### Горячие клавиши Громкость (для моделей с динамиками)

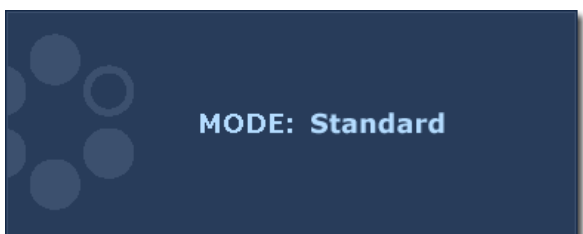


Нажмите **Клавишу** ▲, чтобы показать индикаторы громкости. Следующее нажатие клавиши ▲ увеличивает громкость, а нажатие клавиши ▼ - уменьшает ее.



Чтобы отключить звук, нажмите горячую клавишу Громкость и удерживайте ее нажатой в течение 3 секунд. Чтобы снова включить звук, нажмите горячую клавишу Громкость и удерживайте ее нажатой еще около 3 секунд.

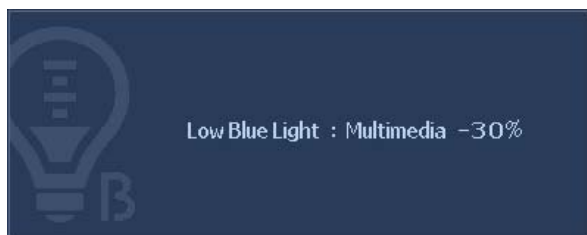
### Горячая клавиша Режим (для моделей без Low Blue Light)



Повторно нажимайте эту клавишу ▼, чтобы переключаться между следующими 6 режимами для главного окна: **Стандарт**, **Кино**, **Игры**, **Фото**, **sRGB** и **Есо**. Настройка вступит в силу немедленно.

См. также раздел [Режим изобр. vна](#) стр. 32.

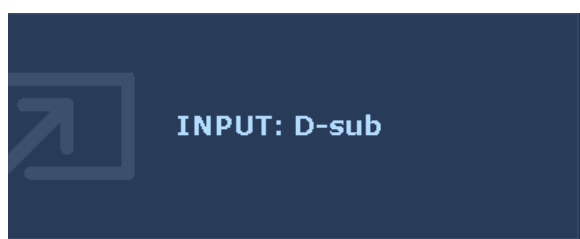
## Горячая клавиша Режим (для моделей с Low Blue Light)



Повторно нажимайте эту клавишу ▼, чтобы переключаться между следующими 4 режимами для главного окна: **Мультим.**, **Веб-серф**, **Офис** и **Чтение**. Настройка вступит в силу немедленно.

См. также раздел [Low Blue Light](#) на стр. 32.

## Горячая клавиша Режим



Нажимайте клавишу **ENTER** для попеременного переключения между разными видеосигналами с ПК, подключенными к монитору.

Настройка вступит в силу немедленно.

См. также раздел [Вход](#) на стр. 37.



## Режим главного меню

Экранное меню OSD (On Screen Display) позволяет регулировать все параметры вашего монитора.

В меню могут быть доступны разные параметры в зависимости от источников входного сигнала, функций и настроек. Недоступные параметры меню будут иметь серый цвет. Для моделей без определенных функций их настройки и соответствующие элементы не будут отображаться в меню.

Нажмите клавишу **MENU**, чтобы вывести показанное ниже главное экранное меню.



Возможны разные экранные меню в зависимости от купленной модели.

1. ДИСПЛЕЙ
2. ИЗОБРАЖЕНИЕ
3. ДОП. НАСТР. ИЗОБР.
4. ЗВУК (для моделей с динамиками)
5. СИСТЕМА

Клавишей ▲ (вверх) или ▼ (вниз) выделите нужный элемент меню и нажмите клавишу **ENTER**, чтобы открыть экран настройки параметров этого элемента меню.



Список языков экранного меню может отличаться для моделей, поставляемых в различные регионы; дополнительные сведения см. в подразделе “Язык [вна стр. 38](#)” раздела “Настройки экранного меню OSD”.

Более подробные сведения о каждом меню см. на следующих страницах:


- [Меню ДИСПЛЕЙ \[вна стр. 26\]\(#\)](#)
- [Меню ИЗОБРАЖЕНИЕ \[вна стр. 28\]\(#\)](#)
- [Меню ДОП. НАСТР. ИЗОБР. \[вна стр. 31\]\(#\)](#)
- [Меню ЗВУК \[вна стр. 36\]\(#\)](#)
- [Меню СИСТЕМА \[вна стр. 37\]\(#\)](#)

## Меню ДИСПЛЕЙ

В меню могут быть доступны разные параметры в зависимости от источников входного сигнала, функций и настроек. Недоступные параметры меню будут иметь серый цвет. Для моделей без определенных функций их настройки и соответствующие элементы не будут отображаться в меню.



1. Нажмите клавишу **MENU**, чтобы вывести главное меню на экран.
2. С помощью клавиши **▲** или **▼** выберите **ДИСПЛЕЙ** и затем для входа в меню нажмите клавишу **ENTER**.
3. С помощью клавиш **▲** или **▼** переместите выделение на нужный элемент меню и затем нажмите клавишу **ENTER**, чтобы выбрать этот элемент.
4. Для выбора нужного элемента или регулировки параметра нажимайте клавиши **▲** или **▼**.
5. Для возврата в предыдущее меню нажмите кнопку **MENU**.

Элемент	Назначение	Действие	Диапазон
Авт. регулир.	<p>Автоматическая оптимизация и регулировка параметров экрана. Используйте кнопку <b>AUTO</b> как "клавишу быстрого вызова" этой функции.</p> <p> Когда вы подключаете к монитору выходной цифровой видеосигнал с помощью цифрового (DVI или HDMI) кабеля, клавиша <b>AUTO</b> и функция <b>Авт. регулир.</b> не действуют.</p>	Для выбора этого варианта и регулировки нажмите клавишу <b>ENTER</b> .	

Элемент	Назначение	Действие	Диапазон
Гор. Поз.	Регулировка горизонтального положения изображения на экране.	Для регулировки значения этого параметра нажимайте клавиши ▲ или ▼.	0 - 100
Верт. Поз.	Регулировка вертикального положения изображения на экране.		0 - 100
Част.синхр	Регулировка тактирования пикселей по частоте для синхронизации с аналоговым входным видеосигналом. Не применяется к цифровому входному сигналу.  См. также: <a href="#">Настройка оптимального качества изображения vna стр. 21.</a>		0 - 100
Фаза	Регулировка тактирования пикселей по фазе для синхронизации с аналоговым входным видеосигналом. Не применяется к цифровому входному сигналу.  См. также: <a href="#">Настройка оптимального качества изображения vna стр. 21.</a>		0 - 63

## Меню ИЗОБРАЖЕНИЕ

В меню могут быть доступны разные параметры в зависимости от источников входного сигнала, функций и настроек. Недоступные параметры меню будут иметь серый цвет. Для моделей без определенных функций их настройки и соответствующие элементы не будут отображаться в меню.



1. Нажмите клавишу **MENU**, чтобы вывести главное меню на экран.
2. С помощью клавиши **▲** или **▼** выберите **ИЗОБРАЖЕНИЕ** и затем для входа в меню нажмите клавишу **ENTER**.
3. С помощью клавиш **▲** или **▼** переместите выделение на нужный элемент меню и затем нажмите клавишу **ENTER**, чтобы выбрать этот элемент.
4. Для выбора нужного элемента или регулировки параметра нажимайте клавиши **▲** или **▼**.
5. Для возврата в предыдущее меню нажмите кнопку **MENU**.

Элемент	Назначение	Действие	Диапазон
Яркость	Регулировка соотношения светлых и темных оттенков.	Для увеличения яркости нажимайте клавишу <b>▲</b> , а для уменьшения - клавишу <b>▼</b> .	0 - 100
Контраст	Регулировка различий между светлыми и темными элементами изображения.	Для увеличения контраста нажимайте клавишу <b>▲</b> , а для уменьшения - клавишу <b>▼</b> .	0 - 100
Резкость	Регулировка четкости и различимости контуров объектов на изображении.	Чтобы повысить четкость изображения, нажимайте клавишу <b>▲</b> , а чтобы сделать изображение более мягким - клавишу <b>▼</b> .	1 - 5

Элемент	Назначение	Действие	Диапазон
Гамма	Регулировка яркости цветовых тонов. Значение по умолчанию = 3 (стандартное значение для Windows).	Нажмите кнопку ▲, чтобы увеличить значение гаммы (цветовой тон потемнеет), или кнопку ▼, чтобы уменьшить значение гаммы (цветовой тон станет светлее).	1 - 5
<b>Цвет:</b> нажмите клавишу <b>ENTER</b> , чтобы открыть меню Цвет.			
Цветовая температура	Обычное: Обеспечивает отображение естественных цветов при просмотре видео и фотографий. Это стандартный, заданный на заводе цветовой вариант.	Для выбора этого варианта нажимайте клавиши ▲ или ▼.	
	Холодные цвета: Придание холодных тонов изображению; это фабричная предустановка для стандартного белого цвета в ПК-отрасли.		
	Теплые цвета: Придание теплых тонов изображению; это фабричная предустановка для стандартного белого цвета газетной бумаги.		
	Установки польз.: В сочетании основных цветов (красный, зеленый и синий) изображения можно регулировать оттенки того или иного цвета. Перейдите к следующему меню <b>Красный</b> , <b>Зеленый</b> и <b>Синий</b> для изменения этих настроек.	Нажимайте клавиши ▲ или ▼ и клавишу <b>ENTER</b> , чтобы выбрать <b>Красный</b> , <b>Зеленый</b> или <b>Синий</b> . Затем для регулировки цвета нажимайте клавиши ▲ или ▼.	


Элемент	Назначение	Действие	Диапазон
Красный	Регулировка цветового оттенка изображения по усмотрению пользователя. Уменьшение уровня одного или более цветов приведет к уменьшению их присутствия в цветовой гамме изображения; например, при постепенном уменьшении уровня синего цвета в изображении оно будет приобретать желтоватый оттенок. При уменьшении уровня зеленого цвета изображение приобретет красный оттенок.	Для изменения значения этого параметра нажимайте клавиши ▲ или ▼.	0 - 100
Зеленый			
Синий			
Оттенок	Регулировка степени восприятия цветов пользователем.	Для изменения значения этого параметра нажимайте клавиши ▲ или ▼.	0 - 100
Насыщенность	Регулировка степени чистоты цветов.	Для изменения значения этого параметра нажимайте клавиши ▲ или ▼.	0 - 100
Сбросить цвет	Сброс пользовательских настроек цвета и восстановление для них стандартных заводских значений.	Для изменения значений параметров нажимайте клавиши ▲ или ▼.	<ul style="list-style-type: none"> <li>• ДА</li> <li>• НЕТ</li> </ul>
Для выхода из меню Цвет нажмите клавишу <b>MENU</b> .			
АМА	Уменьшает время реакции ЖК-панели на изменение уровня серого цвета.	Для изменения значений параметров нажимайте клавиши ▲ или ▼.	<ul style="list-style-type: none"> <li>• Премиум</li> <li>• Выс. (рекомендуется)</li> <li>• ВЫКЛ.</li> </ul>

## Меню ДОП. НАСТР. ИЗОБР.

В меню могут быть доступны разные параметры в зависимости от источников входного сигнала, функций и настроек. Недоступные параметры меню будут иметь серый цвет. Для моделей без определенных функций их настройки и соответствующие элементы не будут отображаться в меню.






1. Нажмите клавишу **MENU**, чтобы вывести главное меню на экран.
2. С помощью клавиши ▲ или ▼ выберите **ДОП. НАСТР. ИЗОБР.** и затем для входа в меню нажмите клавишу **ENTER**.
3. С помощью клавиш ▲ или ▼ переместите выделение на нужный элемент меню и затем нажмите клавишу **ENTER**, чтобы выбрать этот элемент.
4. Для выбора нужного элемента или регулировки параметра нажимайте клавиши ▲ или ▼.
5. Для возврата в предыдущее меню нажмите кнопку **MENU**.

Элемент	Назначение	Действие	Диапазон
Режим изобр.	<p>Выбор режима изображения, который лучше всего соответствует типу изображений на экране.</p> <ul style="list-style-type: none"> <li>• Стандарт – для основных ПК-приложений.</li> <li>• Low Blue Light – Уменьшение синего цвета, излучаемого дисплеем, для уменьшения воздействия синего цвета на ваши глаза.</li> <li>• Кино – для просмотра видеозаписей.</li> <li>• Игры – режим видеоигр.</li> <li>• Фото – для просмотра фотоснимков.</li> <li>• sRGB – для лучшего согласования цветов при работе с периферийными устройствами, такими как принтеры, преобразователи цифровых сигналов и т.п.</li> <li>• Eco – экономное энергопотребление за счет установки минимальной яркости для всех запущенных программ.</li> </ul>	<p>Для изменения значения этого параметра нажимайте клавиши ▲ или ▼.</p>	<ul style="list-style-type: none"> <li>• Стандарт</li> <li>• Low Blue Light</li> <li>• Кино</li> <li>• Игры</li> <li>• Фото</li> <li>• sRGB</li> <li>• Eco</li> </ul>
Low Blue Light	<p>Уменьшение синего цвета, излучаемого дисплеем, для уменьшения воздействия синего цвета на ваши глаза.</p> <ul style="list-style-type: none"> <li>• Мультим. - Для просмотра мультимедийных файлов.</li> <li>• Веб-серф - Для Интернет-серфинга.</li> <li>• Офис - Для работы в офисе или с офисными приложениями.</li> <li>• Чтение - Для чтения электронных книг или документов.</li> </ul>	<p>Для изменения значений параметров нажимайте клавиши ▲ или ▼.</p> <p> Значение для каждого режима <b>Low Blue Light</b> показывает, насколько уменьшилось излучение синего цвета по сравнению с режимом <b>Стандарт</b>.</p>	<ul style="list-style-type: none"> <li>• Мультим. (-30%)</li> <li>• Веб-серф (-50%)</li> <li>• Офис (-60%)</li> <li>• Чтение (-70%)</li> </ul>



Элемент	Назначение	Действие	Диапазон
Демо Senseye	Просмотр изображений на экране в режиме, выбранном в меню Режим изобр. Экран разделяется на два окна; в левом окне изображения показываются в режиме Стандарт, а в правом окне – в заданном режиме.	Для изменения значений параметров нажимайте клавиши ▲ или ▼.	<ul style="list-style-type: none"> <li>• ВКЛ.</li> <li>• ВЫКЛ.</li> </ul>
Динамический контраст	Эта функция автоматически обнаруживает видеосигнал на входе и затем выставляет оптимальный контраст.	Для выбора этого варианта нажмите клавишу <b>ENTER</b> . Для изменения значений параметров нажимайте клавиши ▲ или ▼.	0 - 5

Элемент	Назначение	Действие	Диапазон
Режим отображения	<p>Данная функция позволяет просматривать изображение других форматов, помимо 16:9 или 16:10 (в зависимости от купленной модели), без геометрического искажения.</p> <ul style="list-style-type: none"> <li>• <b>Overscan</b> - Входное изображение немного увеличивается и выходит за пределы экрана. Используйте эту функцию для скрытия помех на нижней и верхней кромке изображения (если они есть).</li> <li>• <b>Весь</b> - Размер изображения изменяется для размещения во весь экран. Идеально подходит для просмотра изображения формата 16:9 или 16:10 (в зависимости от купленной модели).</li> <li>• <b>Формат</b> - На изображении отсутствует геометрическое искажение, и оно заполняет максимально возможную область экрана. В зависимости от купленной модели изображение формата 16:9 или 16:10 заполняет экран по горизонтали, а формата 4:3 или 5:4 — по вертикали.</li> </ul> <p> Узнать соотношение сторон экрана для купленной модели монитора можно в документе "Технические характеристики" на прилагаемом компакт-диске.</p>	<p>Для изменения значений настройки нажимайте клавиши <b>▲</b> или <b>▼</b>.</p> <p> Параметры в пункте <b>Режим отображения</b> будут разными в зависимости от источников входного видеосигнала.</p>	<ul style="list-style-type: none"> <li>• <b>Overscan</b></li> <li>• <b>Весь</b></li> <li>• <b>Формат</b></li> </ul>

Элемент	Назначение	Действие	Диапазон
Формата цвета	<p>Определение цветового пространства (RGB или YUV) в зависимости от обнаруженного видеосигнала:</p> <ul style="list-style-type: none"> <li>• D-Sub (VGA) от компьютера: Для параметра "Формат цвета" значением по умолчанию является RGB.</li> <li>• D-Sub (компонентный) от видеоустройства: Для параметра "Формат цвета" значением по умолчанию является YUV.</li> </ul> <p> В случае неправильного отображения цветов на мониторе может понадобиться ручной выбор значения для параметра "Формат цвета".</p> <ul style="list-style-type: none"> <li>• DVI (для моделей со входами DVI): Для параметра "Формат цвета" автоматически устанавливается значение RGB.</li> <li>• HDMI (для моделей с входными разъемами HDMI): HDMI: Настройка параметра "Формат цвета" невозможна. Иначе говоря, для параметра "Формат цвета" значение устанавливается автоматически в зависимости от видеосигнала.</li> </ul>	<p>Для выбора этого варианта нажмите клавишу <b>ENTER</b>. Для изменения значений параметров нажимайте клавиши <b>▲</b> или <b>▼</b>.</p>	<ul style="list-style-type: none"> <li>• RGB</li> <li>• YUV</li> </ul>
HDMI RGB диапазон ПК (для моделей с входными разъемами HDMI)	<p>Определение диапазона шкалы цветности. Выберите вариант в соответствии с диапазоном RGB, настроенным в подключенном устройстве HDMI.</p>	<p>Для выбора этого варианта нажмите клавишу <b>ENTER</b>. Для изменения значений параметров нажимайте клавиши <b>▲</b> или <b>▼</b>.</p>	<ul style="list-style-type: none"> <li>• RGB (0 - 255)</li> <li>• RGB (16 - 235)</li> </ul>

## Меню ЗВУК

В меню могут быть доступны разные параметры в зависимости от источников входного сигнала, функций и настроек. Недоступные параметры меню будут иметь серый цвет. Для моделей без определенных функций их настройки и соответствующие элементы не будут отображаться в меню.

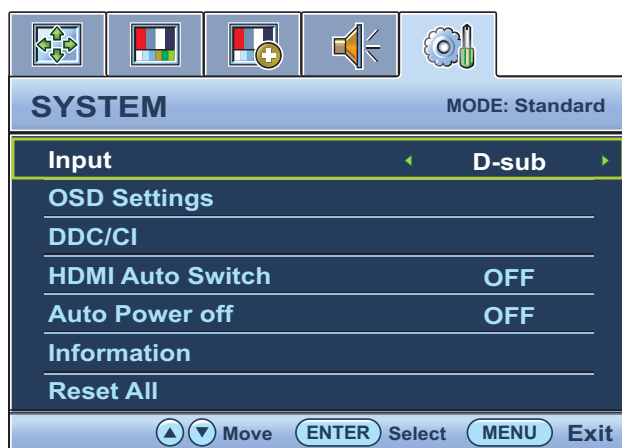


1. Нажмите клавишу **MENU**, чтобы вывести главное меню на экран.
2. Нажатием клавиш **▲** или **▼** выберите **ЗВУК** и затем нажмите клавишу **ENTER**, чтобы войти в меню.
3. Нажатием клавиш **▲** или **▼** переместите выделение на нужный элемент меню и затем нажмите клавишу **ENTER**, чтобы выбрать этот элемент.
4. Нажатием клавиш **▲** или **▼** отрегулируйте параметр или выберите значение.
5. Для возврата в предыдущее меню нажмите кнопку **MENU**.

Элемент	Назначение	Действие	Диапазон
Громкость	Регулировка громкости.	Нажатие клавиши <b>▲</b> увеличивает громкость, а нажатие клавиши <b>▼</b> - уменьшает ее.	0 - 100
Отключить звук	Отключение звукового входа.	Для изменения значений настройки нажимайте клавиши <b>▲</b> или <b>▼</b> .	<ul style="list-style-type: none"> <li>• ВКЛ.</li> <li>• ВЫКЛ.</li> </ul>
Выбор звука (для моделей с входными разъемами HDMI)	Позволяет выбирать источник звука или разрешает монитору определять его автоматически.	Для изменения значений настройки нажимайте клавиши <b>▲</b> или <b>▼</b> .	<ul style="list-style-type: none"> <li>• Автоопред.</li> <li>• Звук с ПК</li> <li>• Звук HDMI</li> </ul>

## Меню СИСТЕМА


В меню могут быть доступны разные параметры в зависимости от источников входного сигнала, функций и настроек. Недоступные параметры меню будут иметь серый цвет. Для моделей без определенных функций их настройки и соответствующие элементы не будут отображаться в меню.



1. Нажмите клавишу **MENU** чтобы вывести главное меню на экран.
2. С помощью клавиши **▲** или **▼** выберите **СИСТЕМА** и затем для входа в меню нажмите клавишу **ENTER**.
3. С помощью клавиш **▲** или **▼** переместите выделение на нужный элемент меню и затем нажмите клавишу **ENTER**, чтобы выбрать этот элемент.
4. Для выбора нужного элемента или регулировки параметра нажимайте клавиши **▲** или **▼**.
5. Для возврата в предыдущее меню нажмите кнопку **MENU**.

Элемент	Назначение	Действие	Диапазон
Вход	Используется для переключения входа в соответствии с типом подключаемого видеокабеля.	Для изменения значений настройки нажимайте клавиши <b>▲</b> или <b>▼</b> .	<ul style="list-style-type: none"> <li>• DVI</li> <li>• D-sub (VGA)</li> <li>• HDMI (для моделей с входными разъемами HDMI)</li> </ul>

Элемент	Назначение	Действие	Диапазон
<b>Настр. экр. меню:</b> нажмите клавишу <b>ENTER</b> , чтобы открыть меню <b>Настр. экр. меню</b> .			
Язык	Выбор языка экранного меню.	Для изменения значения этого параметра нажимайте клавиши ▲ или ▼.  ☞ Перечень возможных вариантов языка меню может отличаться от перечня, показанного справа, в зависимости от того, для какого региона предназначен ваш монитор.	<ul style="list-style-type: none"> <li>• English</li> <li>• Français</li> <li>• Deutsch</li> <li>• Italiano</li> <li>• Español</li> <li>• Polski</li> <li>• 日本語</li> <li>• Český</li> <li>• 繁體中文</li> <li>• Magyar</li> <li>• 简体中文</li> <li>• SICG/BiH/CRO</li> <li>• Română</li> <li>• Nederlands</li> <li>• Русский</li> <li>• Svenska</li> <li>• Português</li> </ul>
Гор. Поз.	Регулировка горизонтального положения экранного меню.	Для регулировки этого параметра нажимайте клавиши ▲ или ▼.	0 - 100
Верт. Поз.	Регулировка вертикального положения экранного меню.		0 - 100
Показать время	Регулировка времени, в течение которого отображается экранное меню.		<ul style="list-style-type: none"> <li>• 5 сек.</li> <li>• 10 сек.</li> <li>• 15 сек.</li> <li>• 20 сек.</li> <li>• 25 сек.</li> <li>• 30 сек.</li> </ul>

Элемент	Назначение	Действие	Диапазон
Блокир. экр. меню	Предотвращение возможности случайного изменения всех параметров монитора. Если эта функция активирована, то использование регуляторов экранного меню и клавиш быстрого вызова блокируется.	Для изменения значения этого параметра нажимайте клавиши ▲ или ▼.  Чтобы после блокировки снова разблокировать регуляторы экранного меню, нажмите клавишу <b>MENU</b> и удерживайте ее нажатой в течение 15 секунд, чтобы открыть элемент меню <b>Блокир. экр. меню</b> и в нем выбрать нужный вариант. Другой способ: в меню <b>Настр. экр. меню</b> войти в подменю <b>Блокир. экр. меню</b> и с помощью клавиш ▲ или ▼ выбрать <b>НЕТ</b> и получить доступ ко всем органам управления экранного меню.	<ul style="list-style-type: none"> <li>• ДА</li> <li>• НЕТ</li> </ul>
Для выхода из меню <b>Блокир. экр. меню</b> нажмите клавишу <b>MENU</b> .			
DDC/CI*	Позволяет настраивать параметры монитора из программ, установленных на ПК.	Для выбора этого варианта нажмите клавишу <b>ENTER</b> . Для изменения значений параметров нажимайте клавиши ▲ или ▼.	<ul style="list-style-type: none"> <li>• ВКЛ.</li> <li>• ВЫКЛ.</li> </ul>

Элемент	Назначение	Действие	Диапазон
Автоперекл. HDMI (для моделей с входными разъемами HDMI)	Когда эта функция активирована, разъем HDMI будет раз за разом автоматически выбираться как источник входного сигнала. В противном случае HDMI можно будет выбрать только выбором источника входного сигнала или нажатием "горячей" клавиши.	Для выбора этого варианта нажмите клавишу <b>ENTER</b> . Для изменения значений настройки нажимайте клавиши ▲ или ▼.	<ul style="list-style-type: none"> <li>• ВКЛ.</li> <li>• ВЫКЛ.</li> </ul>
Авт. выкл. пит.	Установка времени до автоматического выключения электропитания монитора в режиме энергосбережения.	Для выбора этого варианта нажмите клавишу <b>ENTER</b> . Для изменения значений параметров нажимайте клавиши ▲ или ▼.	<ul style="list-style-type: none"> <li>• ВЫКЛ.</li> <li>• 10 мин.</li> <li>• 20 мин.</li> <li>• 30 мин.</li> </ul>
Сведения	Отображение текущих значений настроек монитора.		<ul style="list-style-type: none"> <li>• Вход</li> <li>• Текущее разрешение</li> <li>• Оптимальное разрешение (наилучшее для монитора)</li> <li>• Наименование модели</li> </ul>
Сбросить все	Сброс всех параметров режима, цвета и геометрии в стандартные заводские значения.	Для изменения значения этого параметра нажимайте клавиши ▲ или ▼.	<ul style="list-style-type: none"> <li>• ДА</li> <li>• НЕТ</li> </ul>



\*Протокол DDC/CI (Display Data Channel/Command Interface - командный интерфейс канала отображения данных), разработанный Ассоциацией Ассоциация по стандартам в области видеoeлектроники (Video Electronics Standards Association, VESA). DDC/CI позволяет с помощью ПО отправлять данные о рабочих параметрах монитора для удаленной диагностики.



# Устранение неполадок

## Часто задаваемые вопросы

- ② Изображение размыто:
  - ☞ Инструкции см. на компакт-диске в разделе "Регулировка разрешения экрана", затем выберите правильное разрешение, частоту обновления и настройте монитор в соответствии с приведенными инструкциями.
- ② Вы используете удлинительный кабель VGA?
  - ☞ Проверьте работу монитора без удлинительного кабеля. Теперь изображение сфокусировано? Если нет, оптимизировать изображение можно, выполнив инструкции, приведенные в разделах "Регулировка частоты обновления экрана" и "Регулировка разрешения экрана". Обычной причиной возникновения размытости являются потери в удлинительных кабелях. Для минимизации потери сигнала используйте высококачественный удлинительный кабель или кабель со встроенным усилителем.
- ② Размытое изображение наблюдается только при разрешении, значение которого меньше физического (максимального) разрешения?
  - ☞ Инструкции см. на компакт-диске в разделе "Регулировка разрешения экрана". Установите значение разрешения, равное физическому разрешению монитора.
- ② Наблюдаются дефекты элементов изображения:
  - ☞ Одна или несколько точек на экране постоянно отображаются черными или белыми, либо постоянно имеют красный, зеленый, синий или другой цвет.
    - Очистите ЖК-экран.
    - Включите и выключите питание.
    - Эти пиксели, которые либо постоянно светятся, либо не поджигаются, этот дефект типичен для ЖК-технологии.
  - ② Искаженные цвета изображения:
    - ☞ Изображение имеет желтый, голубой или розовый оттенок. Выберите **MENU > ИЗОБРАЖЕНИЕ > Цвет > Сбросить Цвет**, затем в диалоговом окне "**ВНИМАНИЕ!**" выберите вариант "**ДА**", чтобы сбросить все настройки цвета в стандартные заводские значения. Если цвета изображения, а также цвет экранного меню искажены, вероятно, один из трех основных цветов отсутствует во входном сигнале. Проверьте разъемы сигнального кабеля. Если какой-либо из выводов разъемов погнут или поврежден, обратитесь за помощью к продавцу монитора.
- ② На экране отсутствует изображение:
  - ☞ Индикатор монитора горит зеленым цветом?  
Если светодиодный индикатор горит зеленым цветом и на экране отображается сообщение "**Режим не поддерживается**", это означает, что был установлен Режим отображения, который не поддерживается данным монитором. Установите поддерживаемый режим экрана. Прочтите раздел "Настройка Режим отображения", нажав ссылку "Регулировка разрешения экрана" экрана.

- ② У статического изображения на экране видна слабая тень:
- ☞ • Используя функцию управления питанием, задайте для компьютера и монитора включение режима энергосбережения ("спячки") по прошествии определенного периода бездействия.
  - Для предотвращения эффекта остаточного изображения используйте экранную заставку.
- ② Индикатор монитора горит оранжевым цветом?
- ☞ Если индикатор горит оранжевым цветом, включен режим управления питанием. Нажмите клавишу на клавиатуре компьютера или подвиньте мышь. Если это не даст результата, проверьте разъемы сигнального кабеля. Если какой-либо из выводов разъемов погнут или поврежден, обратитесь за помощью к продавцу монитора.
- ② Индикатор монитора не светится?
- ☞ Проверьте наличие напряжения питания в сетевой розетке, ее исправность, а также состояние выключателя питания.
- ② Изображение искажено, мигает или мерцает:
- ☞ Инструкции см. на компакт-диске в разделе "Регулировка разрешения экрана", затем выберите правильное разрешение, частоту обновления и настройте монитор в соответствии с приведенными инструкциями.
- ② На мониторе настроено исходное разрешение, но изображение искажено.
- ☞ Когда на мониторе выбрано исходное разрешение, изображение, передаваемое некоторыми источниками видеосигнала, может быть искажено или растянуто. Для просмотра изображения с любых источников с максимально высоким качеством можно использовать функцию "Режим отображения" и выбрать формат, подходящий для используемого источника видеосигнала. Подробные сведения см. в разделе [Режим отображения vna стр. 34](#).
- ② Изображение смещено в одном направлении:
- ☞ Инструкции см. на компакт-диске в разделе "Регулировка разрешения экрана", затем выберите правильное разрешение, частоту обновления и настройте монитор в соответствии с приведенными инструкциями.
- ② Органы управления экр. меню недоступны:
- ☞ • Чтобы после блокировки снова разблокировать регуляторы экранного меню, нажмите клавишу "MENU" и удерживайте ее нажатой в течение 15 секунд, чтобы открыть элемент меню "Блокир. экр. меню" и в нем выбрать нужный вариант.
  - Другой способ: в меню "Настр. экр. меню" войти в подменю "Блокир. экр. меню" и с помощью клавиш ▲ или ▼ выбрать "НЕТ" (Меню Система) и получить доступ ко всем органам управления экранного меню.

- ② Не выдается звук через встроенные динамики (для моделей с динамиками):
  - ☞ • Проверьте правильность подключения к разъему "Линейный вход".
  - Увеличьте громкость (возможно, звук отключен или установлен на слишком низкий уровень).
  - Отключите наушники и/или внешние динамики. (Если они подключены к монитору, то вывод звука через встроенные динамики автоматически отключается.)
- ② Не выдается звук через подключенные внешние динамики (для моделей с динамиками):
  - ☞ • Отключите наушники (если они подключены к монитору).
  - Проверьте правильность подключения к разъему "Линейный выход".
  - Если питание на внешние динамики подается через USB, то проверьте правильность их USB-подключения.
  - Увеличьте громкость внешних динамиков (возможно, звук отключен или установлен на слишком низкий уровень).

## Нужна дополнительная помощь?

Если приведенные инструкции не позволили устранить неполадку, обратитесь к поставщику оборудования либо в сервисную службу изготовителя (по адресу электронной почты [Support@BenQ.com](mailto:Support@BenQ.com)).