

lenovo[®]

Lenovo

Руководство пользователя



Перед использованием компьютера ознакомьтесь с указаниями по технике безопасности и важными советами в прилагаемых руководствах.

Примечания

- Перед использованием изделия обязательно прочитайте Руководство по технике безопасности и общей информации Lenovo.
- Некоторые инструкции в настоящем руководстве подразумевают, что используется система Windows® 7 или Windows® 8.1. При использовании других версий операционной системы Windows некоторые операции могут немного отличаться. При использовании других операционных систем некоторые операции, возможно, к вам не относятся.
- Функции, описанные в настоящем руководстве, одинаковы для большинства моделей. Некоторые функции могут быть недоступны на данном компьютере и (или) данный компьютер может обладать функциями, не описанными в настоящем руководстве пользователя.
- Иллюстрации, используемые в приложении, относятся к модели Lenovo V50-70, если не указано иное.
- Вид изделия может отличаться от иллюстраций, приведенных в данном документе. См. описание для определенного продукта.

Нормативно-правовые положения

- Дополнительные сведения см. в разделе «Руководства и инструкции» на сайте <http://support.lenovo.com>.

Первое издание (январь 2014)

© Copyright Lenovo 2014.

ОГОВОРКА ОБ ОГРАНИЧЕНИИ ПРАВ: В случае если данные или программное обеспечение предоставляются в соответствии с контрактом Управления служб общего назначения США (GSA), на их использование, копирование и разглашение распространяются ограничения, установленные соглашением № GS-35F-05925.

Lenovo

Руководство пользователя

Инструкции и техническая информация в этом руководстве относятся к следующим ноутбукам Lenovo, если не указано иное.

Название модели	Тип компьютера
Lenovo B40-30	20390, 80F1
Lenovo B40-70	20392, 80F
Lenovo B40-45	20394, 80F5
Lenovo B50-30	20382, 80ES
Lenovo B50-30 Touch	20383, 80ET
Lenovo B50-70	20384, 80EU
Lenovo B50-45	20388, 80F0
Lenovo N40-30	20460, 80H4
Lenovo N40-70	20462, 80H6
Lenovo N50-70	20439, 80HA
Lenovo N40-45	20461, 80H5
Lenovo N50-45	20441, 80HC

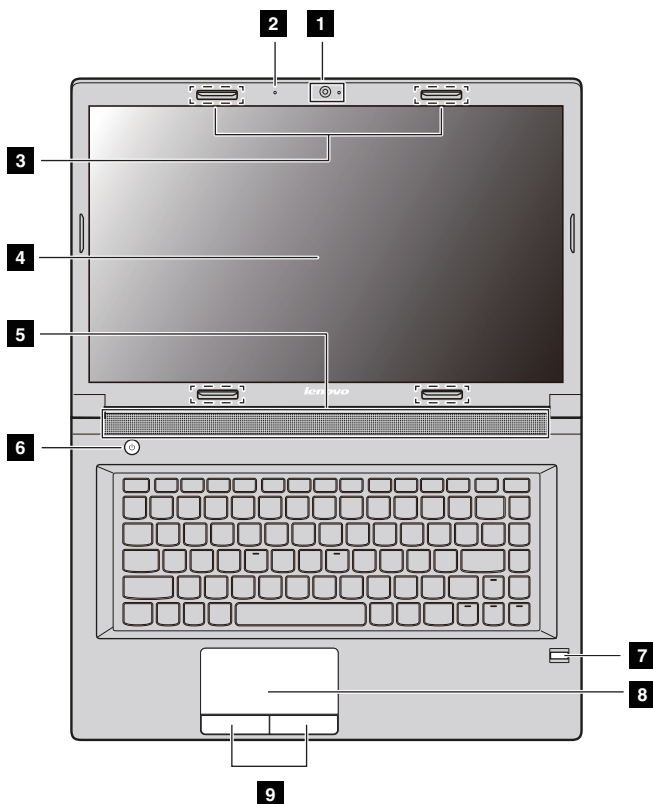
Содержание

Глава 1. Общий обзор компьютера	1
Вид сверху	1
Вид слева.....	6
Вид справа	10
Вид спереди	12
Вид снизу	14
Глава 2. Основные принципы	15
Первая настройка операционной системы	15
Перевод в спящий режим или выключение компьютера.....	15
Подключение к беспроводной сети.....	16
Справка и поддержка.....	17
Интерфейсы операционной системы (для операционной системы Windows 8.1).....	18
Чудо-кнопки и панель чудо-кнопок (для операционной системы Windows 8.1).....	19
Глава 3. Система Lenovo OneKey Recovery.....	21
Глава 4. Устранение неполадок.....	23
Часто задаваемые вопросы.....	23
Устранение неполадок.....	26
Приложение А. Инструкции по узлам CRU	30
Замена аккумулятора	31
Замена жесткого диска	32
Замена модуля памяти	35
Замена платы беспроводной сети.....	38
Замена оптического привода	40
Замена клавиатуры.....	42
Товарные знаки	45

Глава 1. Общий обзор компьютера

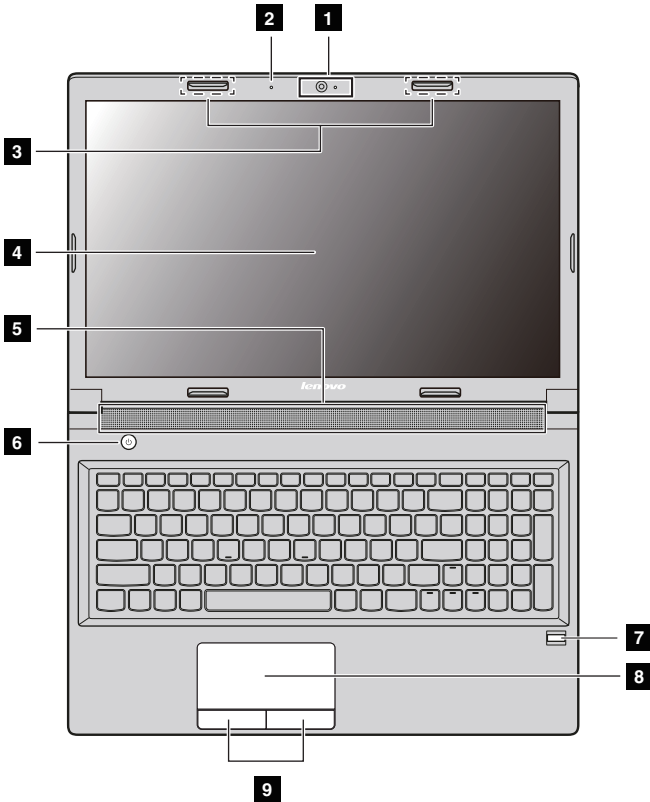
■ Вид сверху

■ B40-30/N40-30/B40-70/N40-70/B40-45/N40-45



Глава 1. Общий обзор компьютера

■ B50-30/B50-30 Touch/B50-70/N50-70/B50-45/N50-45



Примечания.

- Области, выделенные пунктирными линиями, обозначают элементы, которые не удастся увидеть при наружном осмотре.
- Вид устройства может отличаться от приведенных иллюстраций. См. описание для определенного продукта.

☉ **Внимание!**

- *Не* раскрывайте панель дисплея больше чем на 130 градусов. При закрытии панели дисплея будьте внимательны, чтобы *не* оставить ручки или другие предметы между панелью дисплея и клавиатурой. В противном случае это может привести к повреждению панели дисплея.

Глава 1. Общий обзор компьютера

- | | | |
|----------|--|--|
| 1 | Встроенная камера | Используется для видеосвязи или фотосъемки. |
| 2 | Встроенный микрофон | Используется для проведения видеоконференций, записи голосовых сообщений или аудиозаписи. |
| 3 | Антенны беспроводной связи (в некоторых моделях) | Подключение к адаптеру беспроводной связи позволяет принимать и отправлять беспроводные радиосигналы. |
| 4 | Дисплей | Обеспечивает визуальный вывод. |
| 5 | Динамики | Обеспечивают вывод звука. |
| 6 | Кнопка питания | Эта кнопка служит для включения компьютера. |
| 7 | Устройство распознавания отпечатков пальцев (в некоторых моделях) | Регистрирует отпечатки пальцев, которые могут использоваться в качестве паролей для защиты компьютера. |
| 8 | Сенсорная панель | Сенсорная панель выполняет функции обычной мыши. Для перемещения курсора по экрану проведите кончиком пальца по сенсорной панели в нужном направлении. |
| 9 | Кнопки сенсорной панели | Функции левой и правой кнопок соответствуют функциям левой и правой кнопок обычной мыши. |

Примечания. Включить или выключить сенсорную панель и кнопки сенсорной панели можно с помощью клавиши **F6**.

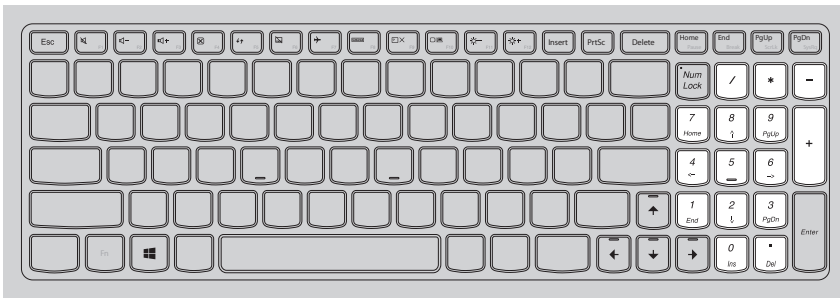
Глава 1. Общий обзор компьютера

■ Использование клавиатуры

На компьютере имеются функциональные клавиши, горячие клавиши и цифровая клавишная панель, встроенные в стандартную клавиатуру.

Цифровая клавишная панель (в моделях серии B50/N50)

На клавиатуре имеется отдельная цифровая клавишная панель. Чтобы включить или отключить клавишную панель, нажмите клавишу фиксации цифрового регистра (**Num Lock**).



Примечание. Если цифровая панель включена, светится индикатор режима NumLock.

Горячие клавиши

Горячие клавиши обеспечивают возможность быстрого доступа к соответствующим настройкам системы.

	Отключение/включение звука.		Включение/выключение режима полета.
	Уменьшение уровня громкости.		Переключение активной программы.
	Увеличение уровня громкости.		Включение/выключение подсветки ЖК-экрана.
	Закрытие активного в настоящее время окна.		Проецирование на подключенный дисплей.
	Обновление рабочего стола или активного в настоящее время окна.		Уменьшение яркости дисплея.
	Включение/выключение сенсорной панели.		Увеличение яркости дисплея.

Примечания. При изменении режима использования горячих клавиш с **Включен** на **Выключен** в программе настройки BIOS необходимо нажать клавишу Fn в комбинации с соответствующей горячей клавишей.

Комбинации функциональных клавиш

Чтобы использовать комбинации функциональных клавиш, нажмите клавишу Fn **1**, затем одну из функциональных клавиш **2**.

B40-30/N40-30/B40-70/N40-70/B40-45/N40-45:



B50-30/B50-30 Touch/B50-70/N50-70/B50-45/N50-45:



Ниже приводится краткое введение в комбинации функциональных клавиш.

Fn + Home: Активация функции паузы.

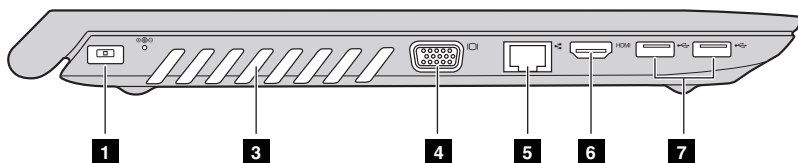
Fn + End: Активация функции прерывания.

Fn + PgUp: Включение/выключение функции блокировки прокрутки.

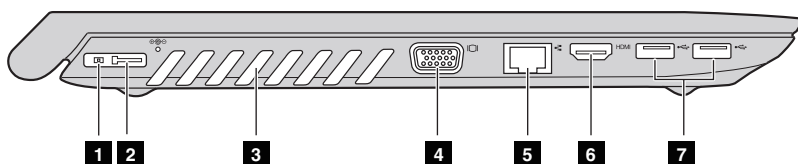
Fn + PgDn: Активация функции вставки.

■ Вид слева

■ B40-30/N40-30/B40-70/N40-70/B40-45/N40-45/B50-30/B50-30 Touch/B50-45/N50-45



■ B50-70/N50-70



1 Гнездо адаптера питания

Используется для подключения адаптера питания.

2 Разъем Lenovo OneLink (в некоторых моделях)

После подключения адаптера питания к соответствующему гнезду он начинает подавать питание на компьютер и заряжать аккумулятор. Когда поддерживаемая док-станция ThinkPad OneLink подключена к разъему Lenovo OneLink, она не только расширяет возможности компьютера, но и подает питание переменного тока на компьютер и заряжает аккумулятор.

Чтобы использовать разъем Lenovo OneLink, необходимо сначала снять с него заглушку.

Примечания. Эту заглушку следует сохранить. Ее необходимо снова устанавливать на разъем Lenovo OneLink на то время, пока он не используется.

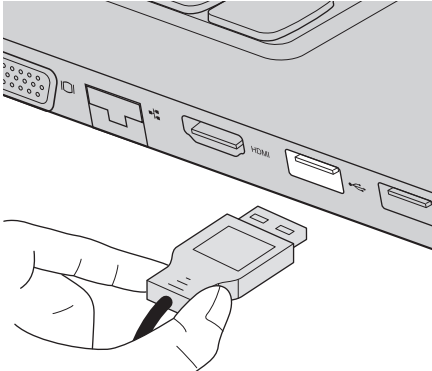
- 3 Вентиляционные отверстия** Используются для отвода внутреннего тепла.
- ⦿ **Внимание!**
- Следите за тем, чтобы не перекрывать вентиляционные отверстия, иначе компьютер может перегреться.
- 4 Порт VGA** Служит для подключения внешних устройств отображения.
- 5 Порт RJ-45** Используются для подключения компьютера к сети Ethernet.
- * **Опасно!**
- Во избежание риска поражения электрическим током не подключайте телефонный кабель к порту Ethernet. К данному порту можно подключать только кабель Ethernet.
- 6 Порт HDMI** Используется для подключения к устройствам со входом HDMI, например к телевизору или дисплею.
- 7 Порты USB 3.0 или USB 2.0** Используются для подключения устройств USB. Для получения дополнительной информации см. раздел «Подключение устройств USB» на стр. 8.

Примечания. Разъем USB 3.0 совместим с USB 1.1, 2.0 и 3.0.

Глава 1. Общий обзор компьютера

■ Подключение устройств USB

Можно подсоединить устройство USB к компьютеру, вставив разъем USB (тип A) в порт USB на компьютере.



При первом подключении устройства USB к порту USB на компьютере Windows автоматически установит драйвер для этого устройства. После установки драйвера можно отсоединять и подсоединять устройство без выполнения дополнительных действий.

Примечание. Обычно в Windows новое устройство распознается после подсоединения, а затем автоматически устанавливается драйвер. Однако при использовании некоторых устройств необходимо установить драйвер до подсоединения. Перед подключением ознакомьтесь с документацией, прилагаемой производителем устройства.

Прежде чем отсоединить устройство хранения данных USB, убедитесь, что данный компьютер завершил обмен данными с этим устройством. Щелкните значок **Безопасное извлечение устройств и дисков** в области уведомлений рабочего стола Windows, чтобы удалить устройство перед отсоединением.

Примечания.

- Если в устройстве USB используется кабель питания, подключите его к источнику питания, прежде чем подсоединять к компьютеру. В противном случае компьютер, возможно, не распознает устройство.
- Для выхода из спящего режима следует использовать клавиатуру, а не мышь.

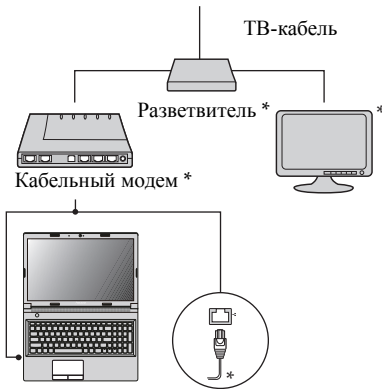
■ Подключение к проводной сети

Проводные соединения представляют собой надежный и безопасный способ подключения компьютера к Интернету.

Кабель	Кабельные интернет-службы используют кабельный модем, подключенный к бытовой линии кабельного телевидения.
DSL	DSL — это семейство сопутствующих технологий, которые обеспечивают скоростной доступ в сеть в домах и на малых предприятиях через обычные телефонные линии.

Аппаратные подключения:

Кабели



DSL



* Не входят в комплект поставки.

Примечание. Схемы приведены только в качестве примера. Фактические методы подключения могут отличаться.

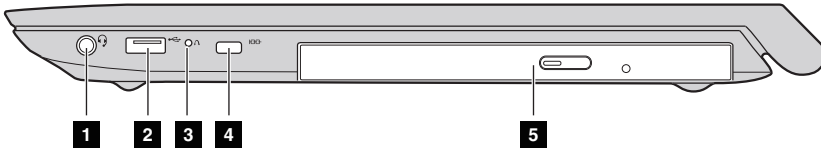
Настройка программного обеспечения

Для получения дополнительной информации о настройке компьютера обратитесь к своему поставщику интернет-услуг (ISP).

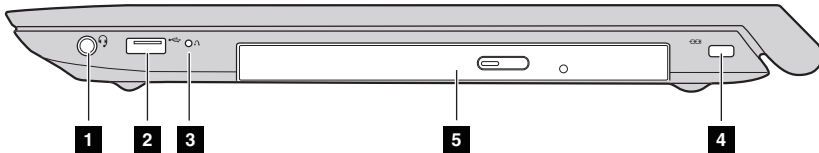
Глава 1. Общий обзор компьютера

■ Вид справа

■ B40-30/N40-30/B40-70/N40-70/B40-45/N40-45:



■ B50-30/B50-30 Touch/B50-70/N50-70/B50-45/N50-45:



- 1 Комбинированное гнездо для наушников** Используется для подключения гарнитуры.

Примечания.

- Комбинированное гнездо для наушников не предназначено для подключения обычных микрофонов.
- Возможно, при подключении наушников или гарнитур сторонних производителей функция записи не будет поддерживаться по причине использования разных промышленных стандартов.

- 2 Порт USB** Используется для подключения устройств USB. Для получения дополнительной информации см. раздел «Подключение устройств USB» на стр. 8.
- 3 Кнопка Novo** Когда компьютер отключен, нажмите эту кнопку, чтобы запустить Lenovo Onekey Recovery System или программу настройки BIOS или войти в меню загрузки.

4 Разъем для замка Kensington

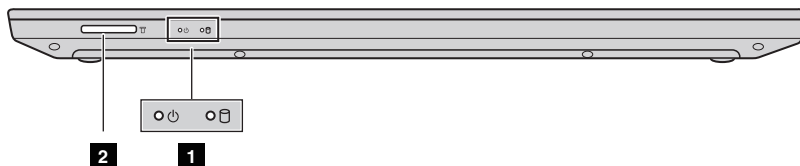
Подсоединяет кодовый замок (не входят в комплект поставки), который служит для защиты компьютера от кражи и несанкционированного использования. Прикрепление кодового замка к компьютеру предотвращает использование компьютера без вашего разрешения. Дополнительные сведения об установке кодового замка см. в инструкциях, прилагаемых к приобретенному замку.

Примечания.

- Прежде чем приобретать какое-либо средство защиты, убедитесь в его совместимости с данным типом кодовой замочной скважины.
- Вы сами отвечаете за оценку, выбор и установку замковых устройств и защитных функций. Компания Lenovo не дает никаких комментариев, оценок или гарантий касательно функционирования, качества или технических характеристик замковых устройств и защитных функций.

5 Оптический привод Чтение/запись оптических дисков.

■ Вид спереди



1 Индикаторы состояния системы

Для получения дополнительной информации см. раздел «Индикаторы состояния системы» на стр. 12.

2 Разъем карты памяти

Принимает карты памяти (не входят в комплект поставки). Для получения дополнительной информации см. раздел «Использование карт памяти (не прилагаются)» на стр. 13.

■ Индикаторы состояния системы

Индикаторы состояния системы показывают текущее состояние компьютера.

Индикатор питания и состояния батареи

- **Зеленый.** Заряд аккумулятора составляет от 20% до 100%, и адаптер питания не подключен к компьютеру. Или заряд составляет от 80% до 100%, и адаптер питания подключен к компьютеру.
- **Мигает зеленым.** Заряд аккумулятора составляет от 20% до 80%, и адаптер питания подключен к компьютеру или компьютер находится в режиме сна.
- **Желтый.** Заряд аккумулятора составляет от 5% до 20%, и адаптер питания не подключен к компьютеру.
- **Мигает желтым.** Аккумулятор заряжен на 20% или менее, и адаптер питания подключен к компьютеру.
- **Не светится.** Аккумулятор извлечен или заряжен на 5% или менее, и адаптер питания не подключен к компьютеру или компьютер отключен или находится в режиме гибернации.

Индикатор жесткого диска

Этот индикатор светится при чтении данных на жестком диске или их записи на жесткий диск.

⦿ **Внимание!**

- Когда данный индикатор светится, не переводите компьютер в спящий режим и не выключайте его.
- Когда этот индикатор светится, не перемещайте компьютер. Внезапный механический удар может привести к ошибкам на жестком диске.

■ **Использование карт памяти (не прилагаются)**

Компьютер поддерживает следующие типы карт памяти:

- Secure Digital (SD)
- Secure Digital High Capacity (SDHC)
- SD eXtended Capacity (SDXC)
- MultiMediaCard (MMC)

⦿ **Внимание!**

- Одновременно в разъем можно установить *только* одну карту.
- Это устройство чтения карт памяти не поддерживает устройства SDIO (например, SDIO Bluetooth и др.).

Установка карты памяти

Вставьте карту в разъем до щелчка.

Примечание. Если к компьютеру прилагается карта-заглушка, нажмите ее и извлеките перед установкой карты памяти.

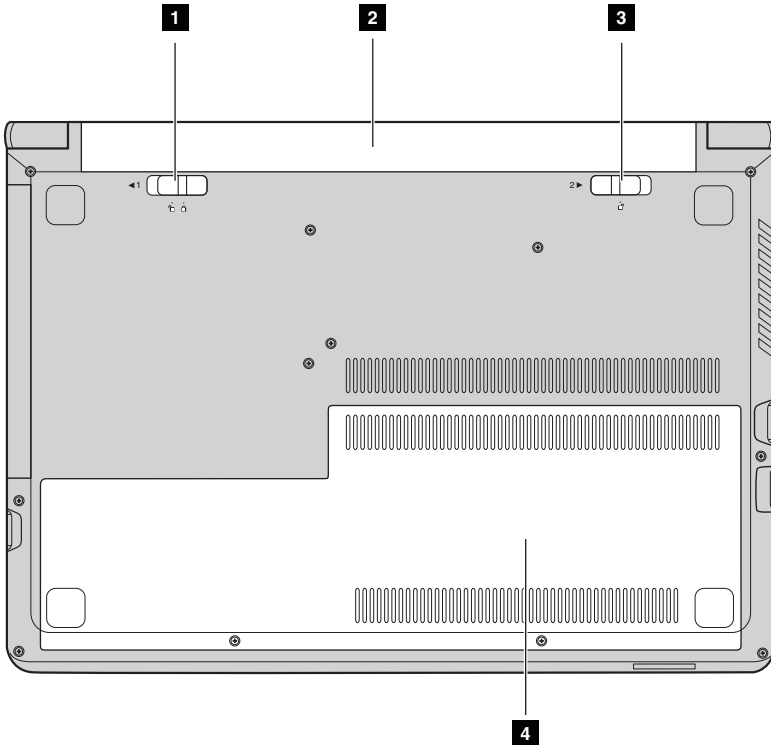
Извлечение карты памяти

- 1 Нажмите на карту памяти до щелчка.
- 2 Аккуратно извлеките карту памяти из разъема.

⦿ **Внимание!**

- Перед извлечением карты памяти остановите ее работу с помощью функции **Безопасное извлечение устройств и дисков** для предотвращения повреждения данных.

■ Вид снизу



1 Неавтоматическая защелка аккумулятора

Предназначена для фиксации аккумулятора.

2 Аккумулятор

Предназначен для питания компьютера.

3 Подпружиненная защелка аккумулятора

Предназначена для фиксации аккумулятора.

4 Крышка нижнего разъема

Здесь размещаются жесткий диск, модуль памяти и карта mini-PCI Express Card.

Глава 2. Основные принципы

■ Первая настройка операционной системы

При первом использовании операционной системы необходимо выполнить ее настройку. Процесс настройки может включать в себя следующие этапы:

- Принятие лицензионного соглашения с конечным пользователем
- Настройка подключения к Интернету
- Регистрация операционной системы
- Создание учетной записи пользователя

■ Перевод в спящий режим или выключение компьютера

После завершения работы компьютер можно перевести в спящий режим или выключить.

■ Перевод компьютера в спящий режим

Если компьютер не будет использоваться в течение небольшого периода времени, переведите его в спящий режим. Если компьютер находится в спящем режиме, можно быстро перевести его в рабочий режим, минуя процесс запуска. Чтобы перевести компьютер в спящий режим, выполните одно из следующих действий.


- Закройте крышку дисплея.
- Нажмите кнопку питания.
- Следуйте инструкции для вашей операционной системы.

Для операционной системы Windows 7.

Выберите Пуск  → Сон.

Для операционной системы Windows 8.1.

Откройте панель чудо-кнопок и выберите Параметры  → Питание

 → Сон.

⦿ Внимание!

- Перед перемещением компьютера дождитесь, пока не начнет мигать зеленым индикатор питания и состояния батареи (это означает, что компьютер переключился в спящий режим). Если при перемещении компьютера жесткий диск будет вращаться, это может привести к повреждению жесткого диска и потере данных.

Глава 2. Основные принципы

Чтобы перевести компьютер в рабочий режим, выполните одно из следующих действий:


- Нажмите кнопку питания.
- Нажмите клавишу Fn на клавиатуре.

■ Выключение компьютера



Если компьютер не будет использоваться в течение длительного времени, выключите его.

Чтобы выключить компьютер, выполните следующие действия.

- Для операционной системы **Windows 7**.

Нажмите **Пуск**  → **Завершение работы**.

- Для операционной системы **Windows 8.1**.

Переместите курсор в правый нижний угол экрана, чтобы открыть панель чудо-кнопок, затем выберите **Параметры**  → **Питание**  → **Завершение работы**.

■ ■ Подключение к беспроводной сети

■ Включение беспроводного соединения

Чтобы подключиться к беспроводной сети, выполните следующие действия.

- 1 Убедитесь, что режим полета отключен. Если режим полета включен, нажмите горячую клавишу F7 () , чтобы выключить его.

- 2 Просмотр доступных беспроводных сетей.

- Для операционной системы **Windows 7**.

Щелкните значок состояния беспроводного соединения в области уведомлений Windows. Отобразится список доступных беспроводных сетей.

- Для операционной системы **Windows 8.1**.

Откройте панель чудо-кнопок и выберите **Параметры**  → .

Отобразится список доступных беспроводных сетей.

3 Щелкните имя сети в списке, а затем выберите **Подключить**.

Примечание. Для подключения к некоторым сетям требуется ключ безопасности сети или фраза-пароль.
Чтобы подключиться к одной из этих сетей, обратитесь к системному администратору или поставщику интернет-услуг для получения ключа безопасности сети или фразы-пароля.


■ Настройка программного обеспечения

Обратитесь к поставщику интернет-услуг и ознакомьтесь со сведениями о настройке компьютера, доступные в центре справки и поддержки Windows.

■ ■ Справка и поддержка

При возникновении вопросов по использованию операционной системы Windows см. «Справка и поддержка Windows». Чтобы получить доступ к справке и поддержке Windows, выполните следующие действия.

• Для операционной системы Windows 7.

Нажмите **Пуск**  → Справка и поддержка.

• Для операционной системы Windows 8.1.

- Откройте панель чудо-кнопок и выберите **Параметры**, затем Справка в меню параметров.

- Нажмите клавишу Windows  + **Fn + F1** или **Fn + F1**.


Ознакомиться с содержанием файла «Справка и поддержка Windows» можно с помощью этого компьютера. Получить справку и поддержку можно также в сети Интернет, перейдя по одной из двух приведенных ниже ссылок, приведенных в пункте **Не нашли то, что вам нужно?**.

Примечание. В ОС Windows 8.1 доступно приложение **Справка+советы**. Это приложение доступно на начальном экране и содержит подробные сведения о новых возможностях Windows 8.1.



■ ■ Интерфейсы операционной системы (для операционной системы Windows 8.1)

Операционная система Windows 8.1 имеет два основных интерфейса пользователя: начальный экран и рабочий стол Windows.

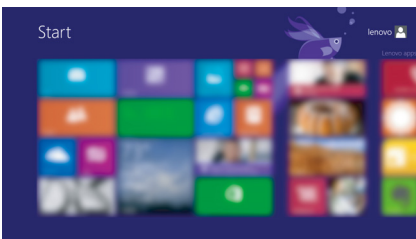
Чтобы перейти от начального экрана к рабочему столу Windows, выполните одно из следующих действий.

- Нажмите плитку рабочего стола на начальном экране.
- Нажмите клавишу Windows  + D.

Чтобы перейти с рабочего стола к начальному экрану, выполните одно из следующих действий.

- Выберите **Пуск**  на панели чудо-кнопок.
- Нажмите клавишу Windows .
- Переместите курсор в нижний левый угол, а затем нажмите кнопку начального экрана.

Начальный экран




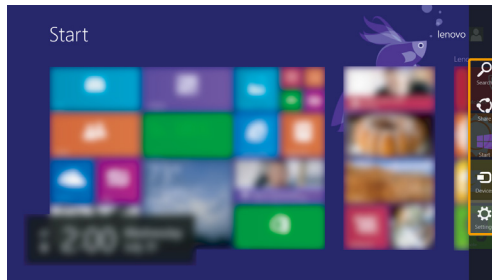
Рабочий стол



■ Чудо-кнопки и панель чудо-кнопок (для операционной системы Windows 8.1)

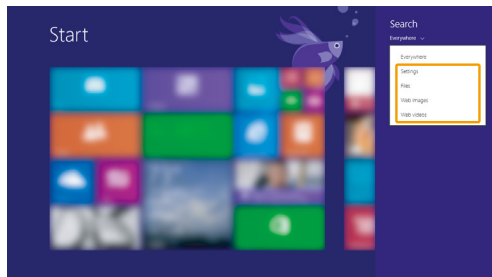
Чудо-кнопки — это навигационные кнопки, которые позволяют быстро получать доступ к основным задачам. К ним относятся: «Поиск», «Общий доступ», «Пуск», «Устройства» и «Параметры». **Панель чудо-кнопок** представляет собой меню, которое содержит чудо-кнопки. Чтобы отобразить панель чудо-кнопок, выполните одно из следующих действий.

- Переместите курсор в верхний или нижний правый угол, чтобы отобразить панель чудо-кнопок.
- Нажмите клавишу Windows  + C.



Чудо-кнопка «Поиск»

Чудо-кнопка **Поиск** позволяет искать все необходимое, включая приложения, параметры и файлы.



Глава 2. Основные принципы

Чудо-кнопка «Общий доступ»

Чудо-кнопка **Общий доступ** позволяет отправлять ссылки, фотографии и многое другое друзьям и в социальные сети, не выходя из приложения, в котором вы находитесь.

Чудо-кнопка «Пуск»

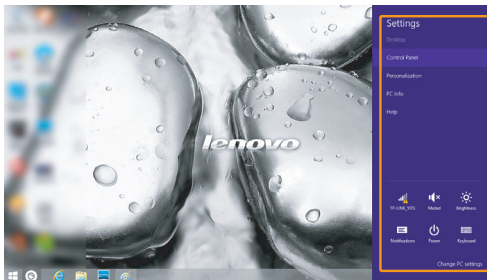
Чудо-кнопка **Пуск** позволяет быстро перейти к начальному экрану.

Чудо-кнопка «Устройства»

Чудо-кнопка **Устройства** позволяет выполнять соединение или отправлять файлы на подключенные внешние устройства, включая устройства для игр, печати и работы над проектами.

Чудо-кнопка «Параметры»

Чудо-кнопка **Параметры** позволяет выполнять основные операции, такие как настройка уровня громкости или выключение компьютера. Кроме того, если используется рабочий стол, с помощью чудо-кнопки Параметры можно перейти на панель управления.



Глава 3. Система Lenovo OneKey Recovery

Система Lenovo OneKey Recovery представляет собой программное обеспечение, разработанное для резервного копирования данных и восстановления компьютера. Его можно использовать для восстановления первоначального состояния системного раздела в случае сбоя системы. Можно также создать пользовательские резервные копии для быстрого восстановления в случае необходимости.

Примечание. Чтобы использовать функции системы OneKey Recovery, на жестком диске заранее выделен скрытый раздел, который по умолчанию используется для сохранения файла образа системы и программных файлов системы OneKey Recovery. Этот раздел является скрытым в целях обеспечения безопасности, поэтому доступное пространство на диске меньше заявленного.

■ Резервное копирование системного раздела

Можно выполнить резервное копирование системного раздела в файл образа. Для резервного копирования системного раздела выполните следующие действия.

- 1 Нажмите **OneKey Recovery** на начальном экране, чтобы запустить систему Lenovo One Key Recovery.
- 2 Нажмите **System Backup (Архивация системы)**.
- 3 Выберите место для резервного копирования и нажмите кнопку **Next (Далее)**, чтобы запустить резервное копирование.

Примечание.

- Место резервного копирования можно выбрать на локальном жестком диске или на внешнем устройстве хранения данных.
- Процесс резервного копирования может занять некоторое время.
- Резервное копирование можно выполнить только в том случае, если Windows можно запустить в обычном режиме.

■ Восстановление

Можно восстановить системный раздел до первоначального состояния или до ранее созданной точки восстановления. Для восстановления системного раздела выполните следующие действия.

- 1 Нажмите кнопку **Novo** или **OneKey Recovery** на начальном экране, чтобы запустить систему Lenovo OneKey Recovery.
- 2 Нажмите **System Recovery (Восстановление системы)**. Компьютер будет перезагружен и откроется среда восстановления.

Глава 3. Система Lenovo OneKey Recovery

- 3 Следуйте инструкциям на экране, чтобы восстановить системный раздел до первоначального состояния или до ранее созданной точки восстановления.

Примечание.

- Процесс восстановления является необратимым. Прежде чем начать процесс восстановления, обязательно выполните резервное копирование всех данных, которые нужно сохранить в этом системном разделе.
- Процесс восстановления может занять некоторое время. Убедитесь, что во время процесса восстановления к компьютеру подключен адаптер питания.
- Приведенным выше инструкциям нужно следовать в том случае, если Windows можно запустить в обычном режиме.
- Функция запуска системы Lenovo OneKey Recovery нажатием кнопки Novo для Windows 7 недоступна, если компьютер находится в режиме гибернации.

Если запустить Windows не удастся, выполните приведенную ниже последовательность действий, чтобы запустить систему Lenovo OneKey Recovery.

- 1 Выключите компьютер.
- 2 Нажмите кнопку Novo. В меню **кнопки Novo** выберите **Восстановление системы** и нажмите клавишу Enter.

Глава 4. Устранение неполадок

■ Часто задаваемые вопросы

В данном разделе приведены часто задаваемые вопросы, отсортированные по категориям.

■ Поиск информации

Какие меры предосторожности необходимо соблюдать при работе с компьютером?

В *Руководстве по технике безопасности и общей информации Lenovo*, которое прилагается к данному компьютеру, приведены меры предосторожности при использовании данного компьютера. Прочтите его и соблюдайте указанные меры предосторожности при использовании своего компьютера.

Где можно найти технические характеристики для аппаратного обеспечения моего компьютера?

Технические характеристики аппаратного обеспечения данного компьютера указаны в рекламных листовках, которые прилагаются к компьютеру.

Где найти информацию о гарантии?

Для получения информации о гарантии, применимой к этому компьютеру, включая гарантийный срок и тип гарантийного обслуживания, см. гарантийный талон, содержащий ограниченную гарантию Lenovo, прилагающийся к компьютеру.

■ Драйверы и предварительно установленное программное обеспечение

Где находятся установочные диски для предварительно установленного программного обеспечения Lenovo (программного обеспечения для настольных систем)?

В комплект поставки этого компьютера не входят установочные диски для предварительно установленного программного обеспечения Lenovo. Если потребуется заново выполнить установку предварительно установленного программного обеспечения, воспользуйтесь программой установки, которая находится в разделе D жесткого диска. Если не удастся найти программу установки в этом разделе, загрузите ее с веб-сайта поддержки клиентов компании Lenovo.

Глава 4. Устранение неполадок

Где можно найти драйверы для аппаратного обеспечения моего компьютера?

Если на компьютере установлена операционная система Windows, компания Lenovo размещает драйверы аппаратного обеспечения в разделе D жесткого диска. Кроме того, драйверы устройств последних версий можно загрузить с веб-сайта поддержки клиентов компании Lenovo.

■ Система восстановления

Где находятся диски восстановления?

Диски восстановления не входят в комплект поставки данного компьютера. Используйте систему восстановления, если потребуется восстановить заводские настройки системы.

Что делать в случае сбоя процесса резервного копирования?

Если удалось запустить резервное копирование, но во время выполнения процесса произошла ошибка, выполните следующие действия:

- 1 Закройте все открытые программы, а затем перезапустите процесс резервного копирования.
- 2 Проверьте целевой носитель на наличие повреждений. Выберите другой путь и попробуйте выполнить резервное копирование заново.

В каких случаях нужно восстанавливать заводские настройки системы?

В том случае, если не удастся запустить операционную систему. Если в системном разделе имеются важные данные, выполните их резервное копирование, прежде чем запускать процесс восстановления.

■ Программа настройки BIOS

Что такое программа настройки BIOS?

Программа настройки BIOS представляет собой программное обеспечение, хранящееся в ПЗУ. Оно обеспечивает передачу основной информации о компьютере и содержит параметры для настройки загрузочных устройств, безопасности, режима аппаратного обеспечения и другие параметры.

Как запустить программу настройки BIOS?

Чтобы запустить программу настройки BIOS, выполните следующие действия.

- 1 Выключите компьютер.
- 2 Нажмите кнопку Novo, а затем выберите BIOS Setup (Настройка BIOS).

Как изменить приоритет загрузки?

Существует два приоритета загрузки: **UEFI First** (Сначала **UEFI**) и **Legacy First** (Сначала **Legacy**). Чтобы изменить приоритет загрузки, запустите программу настройки BIOS и выберите приоритет загрузки в меню **загрузки UEFI First** или **Legacy First**.

В каком случае нужно менять приоритет загрузки?

По умолчанию задан параметр **UEFI First**. Если требуется установить операционную систему предыдущих версий, (предыдущие версии вашей текущей операционной системы) на ваш компьютер, приоритет загрузки следует изменить на **Legacy First**. Если не изменить приоритет загрузки, операционную систему Windows предыдущих версий установить не удастся.

■ Получение справки


Как обратиться в центр поддержки клиентов?

См. раздел «Глава 3. Получение консультаций и услуг» *руководства по технике безопасности и общей информации Lenovo*.

■ ■ Устранение неполадок

Неполадки с дисплеем


При включении компьютера на экране ничего не появляется.

- Если экран остается пустым, проверьте следующее:
 - Адаптер питания присоединен к компьютеру, а кабель питания подключен к исправной электрической розетке.
 - Включено питание компьютера. Чтобы убедиться в этом, еще раз нажмите кнопка питания.
 - Если компьютер работает от адаптера питания или аккумулятора, а индикатор состояния батареи включен, нажмите клавишу **F12** () , чтобы увеличить яркость экрана.
- Если эти требования выполнены, но на экране по-прежнему ничего нет, обратитесь в сервисный центр для проверки компьютера.

При включении компьютера появляется только белый курсор на пустом экране.

- Восстановите резервные копии файлов среды Windows или весь жесткий диск до исходного заводского состояния с помощью системы восстановления. Если на экране по-прежнему ничего нет, кроме курсора, обратитесь в сервисный центр для проверки компьютера.

Экран гаснет при включенном компьютере.

- Возможно, включена экранная заставка или режим управления электропитанием. Чтобы выйти из режима экранной заставки либо спящего режима, выполните одно из следующих действий:
 - Коснитесь сенсорного экрана.
 - Нажмите любую клавишу на клавиатуре.
 - Нажмите кнопка питания.
 - Нажмите клавишу **F9** () , чтобы убедиться в том, что подсветка ЖК-экрана выключена.
 - Если проблема не устраняется, воспользуйтесь решением следующей проблемы «На экране неразборчивое или искаженное изображение»

На экране неразборчивое или искаженное изображение.

- Проверьте следующее:
 - Драйвер дисплея установлен правильно.
 - Разрешение и цветовая палитра экрана заданы правильно.
 - Правильно задан тип монитора.

На экране появляются непонятные символы.

- Операционная система и программное обеспечение установлены правильно? Если они установлены и настроены правильно, обратитесь в сервисный центр для проверки компьютера.

Неполадки с паролем BIOS

Забыт пароль.

- Если вы забыли пароль пользователя, обратитесь к системному администратору для восстановления пароля пользователя.
- Если пароль жесткого диска забыт, то авторизованный сервисный центр Lenovo не сможет сбросить пароль или восстановить данные с жесткого диска. Необходимо доставить компьютер в авторизованный сервисный центр или к торговому представителю Lenovo для замены жесткого диска. Необходимо иметь на руках документы, подтверждающие приобретение данного компьютера, и оплатить стоимость запасных частей и обслуживания.
- Если вы забыли пароль администратора, то авторизованный сервисный центр Lenovo не сможет сбросить его. Необходимо доставить компьютер в авторизованный сервисный центр или к торговому представителю Lenovo для замены материнской платы. Необходимо иметь на руках документы, подтверждающие приобретение данного компьютера, и оплатить стоимость запасных частей и обслуживания.

Неполадки со спящим режимом

Появляется сообщение о том, что разряжен аккумулятор, после чего компьютер сразу же выключается.

- Уровень заряда снизился до критического. Присоедините к компьютеру адаптер питания или установите полностью заряженный аккумулятор.

Глава 4. Устранение неполадок

Компьютер переходит в спящий режим сразу после окончания самодиагностики (Power-on self-test, POST) при включении.

- Проверьте следующее:
 - Аккумулятор заряжен.
 - Рабочая температура не выходит за пределы допустимого диапазона. См. раздел «Глава 2. Информация по эксплуатации и уходу» *Руководства по технике безопасности и общей информации Lenovo*.

Примечание. Если аккумулятор заряжен, а рабочая температура не выходит за допустимые границы, то отдайте компьютер в ремонт.

Компьютер не выходит из спящего режима и не работает.

- Если компьютер находится в спящем режиме, подключите адаптер питания к компьютеру, а затем нажмите клавишу Fn или кнопка питания.
- Если система не выходит из спящего режима, перестает реагировать на команды или невозможно выключить питание, перезагрузите компьютер. Несохранные данные могут быть утрачены. Чтобы перезагрузить компьютер, нажмите и удерживайте кнопку питания в течение 4 секунд или более.

Неполадки со звуком

Звук в динамиках не воспроизводится даже при увеличенной громкости.

- Проверьте следующее:
 - Функция выключения звука не используется.
 - Комбинированное гнездо для наушников не используется.
 - В качестве воспроизводящего устройства выбран динамик.

Неполадки с аккумулятором

Компьютер преждевременно выключается до того, как индикатор покажет разрядку аккумулятора.

-или-

Компьютер продолжает работать даже после того, как индикатор покажет разрядку аккумулятора.

Компьютер не работает от полностью заряженным аккумулятором.

- Выполните сброс счетчика работы аккумулятора с помощью программы Lenovo Energy Management (Управление энергопитанием Lenovo). Если проблема не устраняется, установите новый аккумулятор.
- Возможно, сработало устройство защиты от перепадов напряжения в аккумуляторе. Выключите компьютер на одну минуту (при этом произойдет сброс данных защитного устройства), затем снова включите его.

Проблема с жестким диском

- Не работает жесткий диск.
- Убедитесь в том, что в меню **Boot (Загрузка)** программы настройки BIOS жесткий диск включен в список загрузки **EFI**.

Другие неполадки

- Компьютер не отвечает.
- Чтобы выключить компьютер, нажмите и удерживайте кнопка питания не менее 4 секунд. Если компьютер по-прежнему не отвечает, извлеките аккумулятор и отключите адаптер питания.
 - Компьютер мог быть заблокирован при переходе в спящий режим, если в это время шел процесс обмена данными. Отключайте таймер перехода в спящий режим, если вы работаете в сети.

- Компьютер не загружается с необходимого устройства.
- См. список **EFI** в программе настройки BIOS. Убедитесь в том, что в программе настройки BIOS задано требуемое устройство, с которого должен загружаться компьютер.
 - Кроме того, убедитесь, что устройство, с которого должен загружаться компьютер, включено. Убедитесь, что устройство правильно указано в списке **EFI** в программе настройки BIOS.
 - Нажмите **F12**, когда на экране во время запуска компьютера появится логотип Lenovo, чтобы выбрать устройство, которое должно использоваться для запуска компьютера.

- Не работает подключенное внешнее устройство.
- Если компьютер включен, не подключайте и не отключайте кабели внешних устройств (за исключением USB), так как это может повредить компьютер.
 - При подключении внешних устройств с высоким энергопотреблением (например, USB-дисковод для оптических дисков) используйте адаптер питания внешнего устройства. В противном случае устройство, возможно, не будет определено или произойдет отключение системы.

Приложение А. Инструкции по узлам CRU

Узлы, подлежащие замене силами заказчика (Customer Replaceable Units, CRU), — это детали, которые могут модернизироваться или заменяться самим заказчиком. Если в течение гарантийного периода узел CRU определяется как дефектный, заказчику предоставляется запасной узел CRU. Заказчики сами отвечают за установку CRU самообслуживания для данного продукта. Кроме того, заказчики могут устанавливать CRU дополнительного обслуживания, для которых могут требоваться некоторые технические навыки или инструменты либо установка силами технического специалиста на условиях гарантийного обслуживания применимого типа для вашей страны или региона.

Примечания.

- Иллюстрации, используемые в данной главе, относятся к модели Lenovo B50, если не указано иное.
- Вид устройства может отличаться от иллюстраций, приведенных в данном документе. См. описание для определенного продукта.

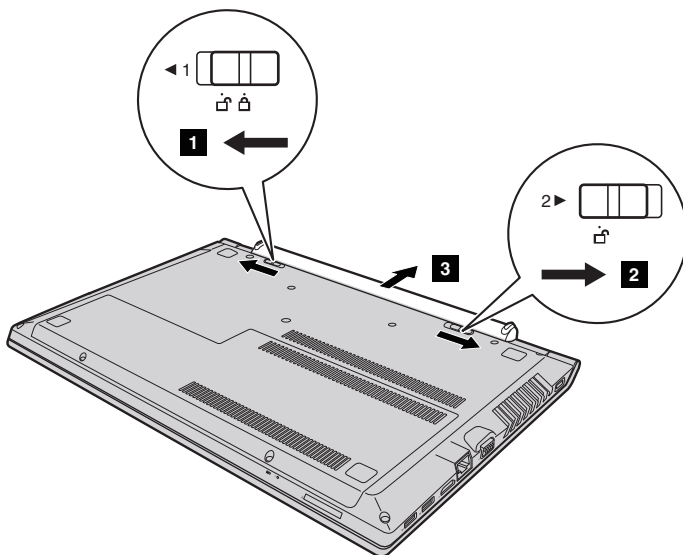
■ ■ Замена аккумулятора

Примечание.

- Используйте только аккумуляторы от компании Lenovo. Любой другой аккумулятор может воспламениться или взорваться.
- Перед заменой аккумулятора убедитесь, что питание компьютера отключено и все кабели от него отсоединены.
- Кроме того, приведите дисплей в закрытое положение во избежание его повреждения.

Чтобы заменить аккумулятор, выполните следующие действия.

- 1 Откройте неавтоматическую защелку аккумулятора **1** . Удерживая подпружиненную защелку аккумулятора в открытом положении **2** , извлеките аккумулятор в направлении, показанном стрелкой **3** .



- 2 Установите полностью заряженный аккумулятор.
- 3 Сдвиньте неавтоматическую защелку аккумулятора в закрытое положение.

■ ■ Замена жесткого диска

Объем памяти компьютера можно увеличить путем замены жесткого диска на диск большей емкости. Новый жесткий диск можно приобрести у торгового посредника или представителя компании Lenovo.

Примечания.

- Замену жесткого диска выполняйте только в целях модернизации или ремонта. Разъемы и отсек жесткого диска не предназначены для частой замены или перестановки дисков.
- На дополнительном жестком диске предустановленное программное обеспечение отсутствует.
- Перед заменой жесткого диска убедитесь, что питание компьютера отключено и все кабели от него отсоединены.
- Кроме того, приведите дисплей в закрытое положение во избежание его повреждения.

Обращение с жестким диском

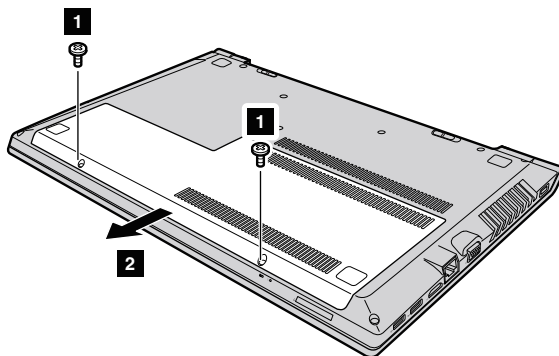
- Не бросайте диск и не подвергайте его механическим ударам. Кладите диск на материал, который поглощает механические удары, например на мягкую ткань.
- Не оказывайте давления на крышку диска.
- Не прикасайтесь к разьему диска.

Жесткий диск очень чувствителен. Неправильное обращение может привести к повреждению и необратимой потере данных на жестком диске. Перед извлечением жесткого диска сделайте резервную копию всей информации на нем и затем отключите компьютер. Никогда не извлекайте жесткий диск во время работы системы или спящего режима.

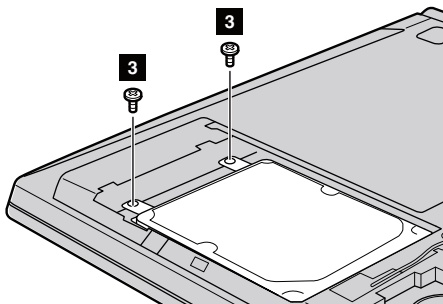
Приложение А. Инструкции по узлам CRU

Чтобы заменить жесткий диск, выполните следующие действия.

- 1 Извлеките аккумулятор. Для получения дополнительной информации см. раздел «Замена аккумулятора» на стр. 31.
- 2 Выверните винты **1** и затем снимите крышку нижнего разъема **2**.

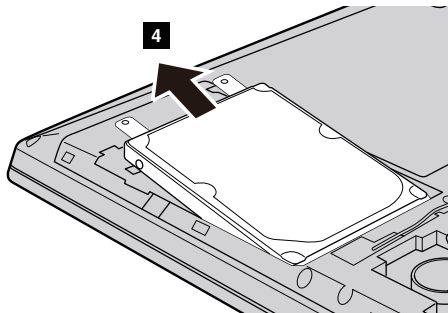


- 3 Выверните фиксирующие винты **3**.



Приложение А. Инструкции по узлам CRU

- 4 Извлеките жесткий диск, аккуратно потянув его в направлении стрелки 4 .



- 5 Выверните винты и открепите металлическую раму от жесткого диска.
- 6 Прикрепите металлическую раму к новому жесткому диску и заверните винты.
- 7 Плотно задвиньте новый жесткий диск на место, а затем заново установите крепежный винт рамы для закрепления диска.
- 8 Верните на место крышку нижнего разъема и заверните винты.
- 9 Переустановите аккумулятор. Для получения дополнительной информации см. раздел «Замена аккумулятора» на стр. 31.

■ ■ Замена модуля памяти

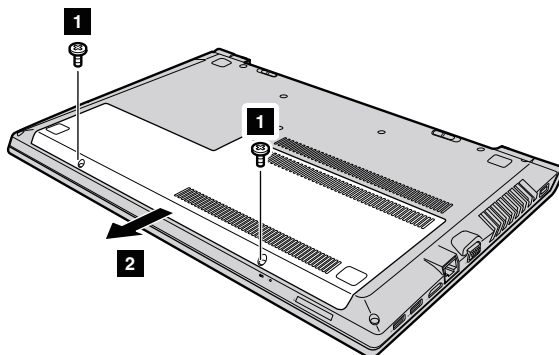
Объем памяти компьютера можно увеличить путем установки отдельно приобретаемых модулей памяти DDR3 SDRAM (синхронная динамическая память с удвоенной скоростью обмена 3) в разъем памяти на компьютере. Доступны модули DDR3 SDRAM различной емкости.

Примечание.

- Используйте только те типы памяти, которые поддерживаются вашим компьютером. В случае неправильной установки дополнительной памяти или установки памяти неподдерживаемого типа при загрузке компьютера подается предупреждающий сигнал.
- Перед заменой модуля памяти убедитесь, что питание компьютера отключено и все кабели от него отсоединены.
- Кроме того, приведите дисплей в закрытое положение во избежание его повреждения.

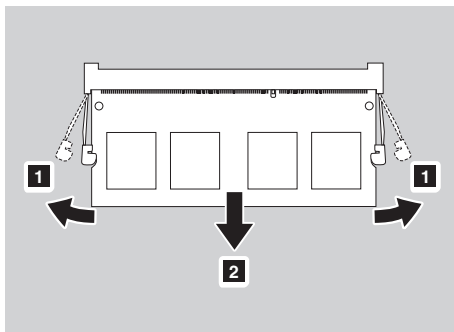
Чтобы установить модуль памяти DDR3 SDRAM, выполните следующие действия:

- ❶ Дотроньтесь до металлической поверхности или заземленного металлического предмета для снижения уровня статического электричества на теле, которое может повредить модуль памяти DDR3 SDRAM. Не прикасайтесь к контактной кромке модуля DDR3 SDRAM.
- ❷ Извлеките аккумулятор. Для получения дополнительной информации см. раздел «Замена аккумулятора» на стр. 31.
- ❸ Выверните винты **1** и затем снимите крышку нижнего разъема **2**.

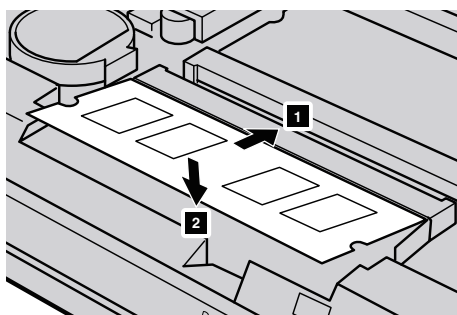


Приложение А. Инструкции по узлам CRU

- 4 Если два модуля DDR3 SDRAM уже установлены в разъем памяти, извлеките один из них, чтобы освободить место для нового модуля, одновременно потянув за защелки по обоим краям гнезда. Обязательно сохраните старый модуль DDR3 SDRAM для будущего использования.



- 5 Совместите паз модуля DDR3 SDRAM с выступом гнезда и аккуратно вставьте новый модуль под углом 30-45°.
- 6 Толкайте модуль DDR3 SDRAM вниз, пока защелки по обоим краям гнезда не встанут на место.



- 7 После совмещения соединительных зажимов с соответствующими зазорами верните крышку нижнего разъема на место.

Приложение А. Инструкции по узлам CRU

- 8 Переустановите аккумулятор. Для получения дополнительной информации см. раздел «Замена аккумулятора» на стр. 31.

Чтобы убедиться в правильности установки модуля DDR3 SDRAM, выполните следующие действия:

- 1 Нажмите кнопку Novo, чтобы открыть меню кнопки Novo.
- 2 Выберите **Настройка BIOS**. Параметр **Системная память** указывает на общий объем памяти компьютера.

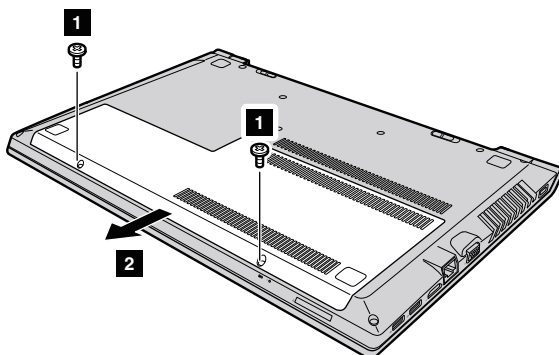
■ ■ Замена платы беспроводной сети

Чтобы заменить плату беспроводной сети, выполните следующие действия.

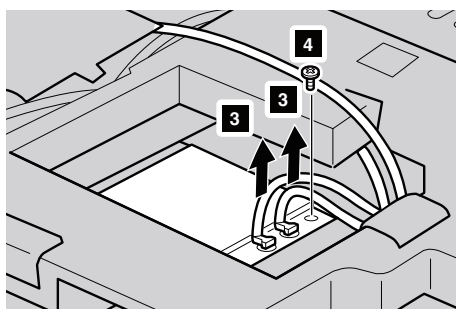
Примечание.

- Перед заменой платы беспроводной сети убедитесь, что питание компьютера отключено и все кабели от него отсоединены.
- Кроме того, приведите дисплей в закрытое положение во избежание его повреждения.

- ❶ Извлеките аккумулятор. Для получения дополнительной информации см. раздел «Замена аккумулятора» на стр. 31.
- ❷ Выверните винты **1** и затем снимите крышку нижнего разъема **2**.

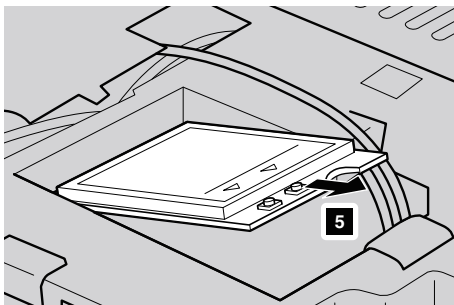


- ❸ Отсоедините два кабеля беспроводной сети (один черный, один белый) **3**. Выверните винт, который крепит плату беспроводной сети **4**.



Приложение А. Инструкции по узлам CRU

- 4 Извлеките плату беспроводной сети **5**.



- 5 Установите новую плату беспроводной сети, а затем заверните винт для фиксации платы.
- 6 Заново подсоедините два кабеля беспроводной сети (один черный, один белый).

Примечание. При установке или переустановке платы беспроводной сети обязательно вставляйте черный кабель в разъем с меткой **AUX** (вспомогательный), а белый кабель — в разъем с меткой **MAIN** (главный).

- 7 Верните на место крышку нижнего разъема и заверните винты.
- 8 Переустановите аккумулятор. Для получения дополнительной информации см. раздел «Замена аккумулятора» на стр. 31.

■ ■ Замена оптического привода

Чтобы заменить оптический привод, выполните следующие действия.

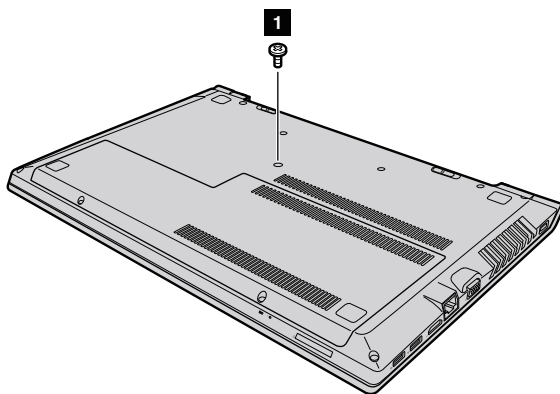
Примечание.

- Перед заменой оптического привода убедитесь, что питание компьютера отключено и все кабели от него отсоединены.
- Кроме того, приведите дисплей в закрытое положение во избежание его повреждения.

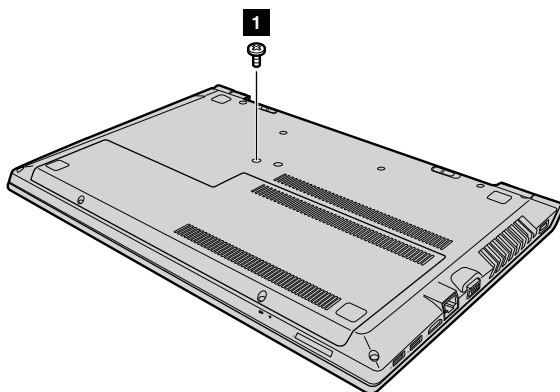
1 Извлеките аккумулятор. Для получения дополнительной информации см. раздел «Замена аккумулятора» на стр. 31.

2 Выверните винт **1**.

B40-30/N40-30/B40-70/N40-70/B40-45/N40-45:

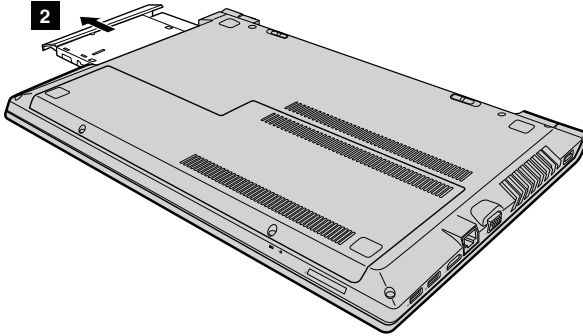


B50-30/B50-30 Touch/B50-70/N50-70/B50-45/N50-45:



Приложение А. Инструкции по узлам CRU

- 3 Аккуратно извлеките оптический привод из паза 2 .



- 4 Вставьте новый оптический привода, а затем заверните винт для фиксации привода.
- 5 Переустановите аккумулятор. Для получения дополнительной информации см. раздел «Замена аккумулятора» на стр. 31.

■ ■ Замена клавиатуры

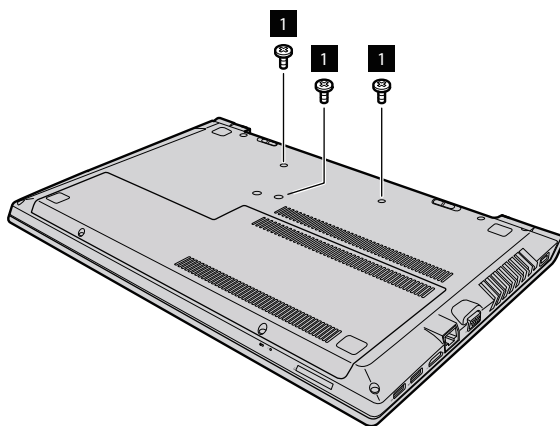
Чтобы заменить клавиатуру, выполните следующие действия.

Примечание.

- Перед заменой клавиатуры убедитесь, что питание компьютера отключено и все кабели от него отсоединены.
- Кроме того, приведите дисплей в закрытое положение во избежание его повреждения.

1 Извлеките аккумулятор. Для получения дополнительной информации см. раздел «Замена аккумулятора» на стр. 31.

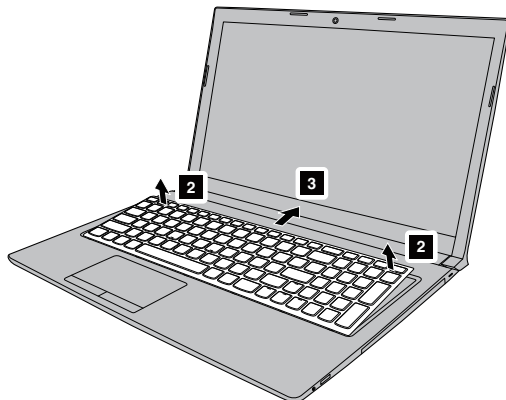
2 Выверните винты **1**.



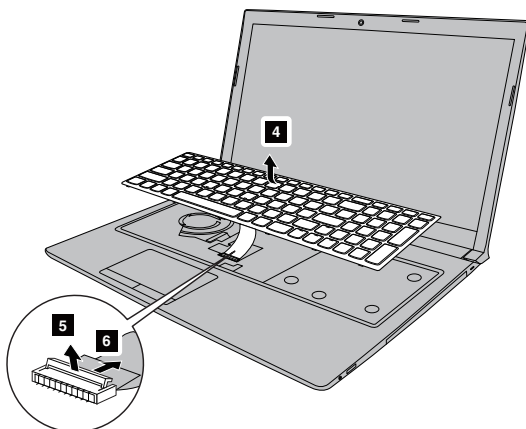
3 Переверните компьютер и откройте панель дисплея.

Приложение А. Инструкции по узлам CRU

- 4 Потяните для отсоединения клавиатуры в направлении, указанном стрелками 2 3 .



- 5 Приподнимите клавиатуру 4 и отсоедините разъем в направлении, указанном стрелками 5 6 .



- 6 Установите новую клавиатуру и заверните винты.
- 7 Переустановите аккумулятор. Для получения дополнительной информации см. раздел «Замена аккумулятора» на стр. 31.

Приложение А. Инструкции по узлам CRU

В следующей таблице приводится перечень CRU для вашего компьютера и даются ссылки на инструкции по замене.

CRU самообслуживания

	Руководство по технике безопасности, гарантии и установке	Руководство пользователя
Адаптер питания	×	
Кабель питания	×	
Аккумулятор	×	×
Память		×

CRU дополнительного обслуживания

	Руководство по технике безопасности, гарантии и установке	Руководство пользователя
Жесткий диск		×
Плата беспроводной сети		×
Клавиатура		×
Оптический привод		×

Товарные знаки

Следующие термины являются товарными знаками или зарегистрированными товарными знаками компании Lenovo в Российской Федерации и/или других странах.

Lenovo

OneKey

VeriFace

Microsoft и Windows являются товарными знаками корпорации Microsoft Corporation в США и/или других странах.

Прочие названия компаний, наименования товаров или услуг могут быть товарными знаками или знаками обслуживания других компаний.



lenovo[®]