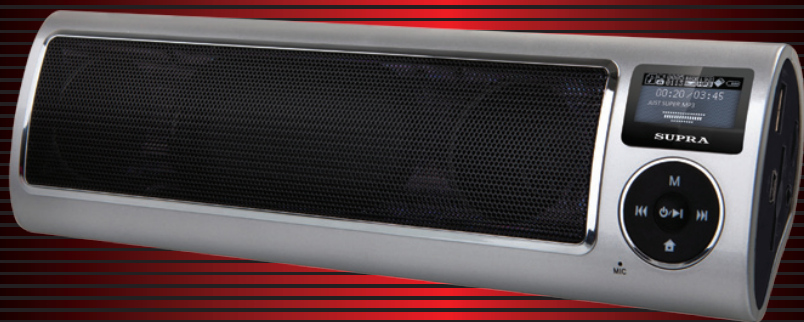


**РУКОВОДСТВО
ПО ЭКСПЛУАТАЦИИ**

SUPRA

PAS-6280
ПОРТАТИВНАЯ
BLUETOOTH АУДИОСИСТЕМА

Just SUPER!



РУКОВОДСТВО ПО ЭКСПЛУАТАЦИИ

СОДЕРЖАНИЕ

Меры безопасности и предосторожности.....	3
Комплектация.....	3
Описание модели	4
Питание прибора	5
Подсоединения.....	6
Пользование устройством	6
Чистка и уход	9
Безопасная утилизация	9
Технические характеристики.....	10

УВАЖАЕМЫЙ ПОКУПАТЕЛЬ!

Благодарим Вас за приобретение портативной аудиосистемы SUPRA. Это руководство поможет Вам освоить интересные и полезные функции, чтобы Вы могли наслаждаться высококачественным просмотром. Перед установкой и началом эксплуатации телевизора просим внимательно прочитать все руководство, особенно обращая внимание на раздел МЕРЫ БЕЗОПАСНОСТИ И ПРЕДОСТОРОЖНОСТИ, а затем сохранить руководство для справки в дальнейшем.

МЕРЫ ПРЕДОСТОРОЖНОСТИ

- Прибор предназначен исключительно для использования в быту и должен быть использован только по прямому назначению.
 - Извлеките прибор из упаковки и убедитесь в его целостности и отсутствии повреждений. Уберите упаковочные материалы (пластиковые пакеты и скрепки) подальше от детей.
 - Не используйте прибор в условиях с повышенной влажностью или рядом с водой. Запрещается погружать прибор в воду или другие жидкости, а также разбрызгивать на него воду или другие жидкости.
 - Необходимо следить, чтобы прибор не попал под дождь. Попадание воды внутрь корпуса может привести к поражению электрическим током. Если это произошло, немедленно отключите его от источника питания, выньте аккумуляторную батарею и обратитесь в сервисный центр для проверки работоспособности радиоприёмника.
 - Не оставляйте прибор под воздействием прямых солнечных лучей.
 - Запрещается (даже в отключенном состоянии) подвергать прибор воздействию высоких температур (выше +60°C), так как это может привести к повреждению внутренних элементов устройства. Рабочая температура прибора от +5°C до +40°C.
 - Не устанавливайте на прибор или в непосредственной близости от него источники открытого огня (например, горящие свечи) или емкости с водой (например, вазы).
 - Чтобы гарантировать достаточную вентиляцию и нормальную работу прибора, никогда не накрывайте его тканью или другим материалом, так как недостаточная вентиляция может вызвать перегрев и/или сокращение срока службы изделия.
 - Не позволяйте детям помещать посторонние предметы в вентиляционные и другие отверстия.
 - Берегите прибор от падений и ударов. Устанавливайте прибор на ровной и устойчивой поверхности.
 -  Запрещается разбирать прибор во избежание поражения электрическим током. Попытки самостоятельного ремонта могут привести к выходу прибора из строя или поражению электрическим током, а также снимают прибор с гарантийного обслуживания.
- В приборе нет частей, которые должен обслуживать пользователь.
 - Если прибор нуждается в ремонте, обращайтесь исключительно в авторизованные сервисные центры.
 - Если прибор не используется, следует отключить его от источника питания.
 - В динамике прибора используется сильный магнит. Не храните рядом с ним магнитные карты и пропуска, кредитные карты, билеты, аудиокассеты, часы и др., т.к. магнит может привести к их размагничиванию.
 - При перемещении прибора из холодного места в теплое внутри него может образоваться конденсат, который при включении может привести к сбоям в работе. Поэтому перед эксплуатацией необходимо для выравнивания температуры и испарения конденсата выдержать прибор в выключенном состоянии в течение 60 минут.
 - В случае образования конденсата запрещается включать прибор. Оставьте устройство выключенным на несколько часов, пока влага не испарится.

ВНИМАНИЕ:

Несоблюдение требований эксплуатации и хранения может привести к преждевременному выходу прибора из строя или к поражению вас электрическим током.

Производитель не несет ответственности за какие-либо повреждения, возникшие вследствие неправильного использования прибора или несоблюдения мер предосторожности и безопасности.

Несоблюдение перечисленных требований по эксплуатации и хранению лишает вас гарантийного обслуживания.

КОМПЛЕКТАЦИЯ

Аудиосистема – 1

Литиево-ионная аккумуляторная батарея – 1

Кабель USB – 1

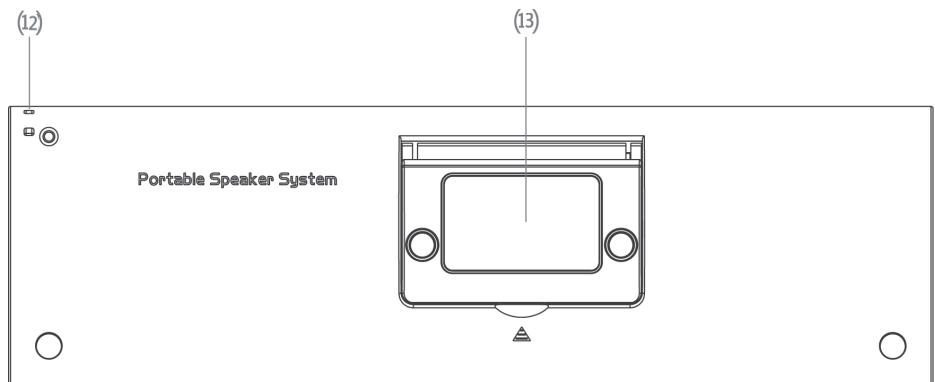
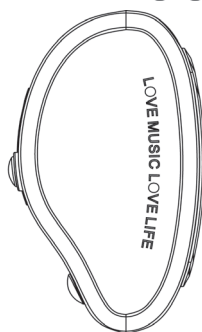
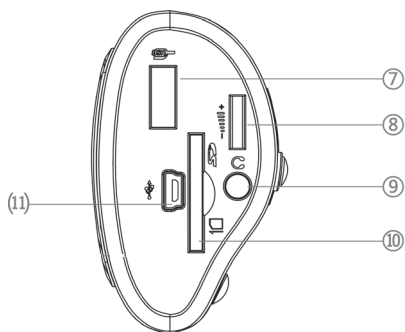
Чехол – 1

Руководство по эксплуатации – 1

РУКОВОДСТВО ПО ЭКСПЛУАТАЦИИ

ОПИСАНИЕ МОДЕЛИ

ЖК-дисплей



- ⏻/▶** Кнопка включения/выключения устройства / начала воспроизведения/паузы.
Нажмите и удерживайте кнопку **⏻/▶**, чтобы включить или выключить устройство.
Нажмите кнопку **⏻/▶**, чтобы начать, приостановить или возобновить воспроизведение.
- M** Кнопка перехода в меню настроек/ выбора пункта в меню
Последовательно нажимайте кнопку **M**, чтобы выбрать нужный режим работы устройства.
- 🏠** Кнопка перехода в главное меню
Нажмите кнопку **🏠**, чтобы перейти в главное меню устройства.
- ⏮** Кнопка перехода к предыдущей дорожке на накопителе USB или карте памяти microSD / быстрой перемотки назад / перехода к предыдущему пункту в меню
В режиме радио краткое нажатие переключает на предыдущую запомненную станцию, длинное нажатие - поиск радиостанции. В режиме Bluetooth короткое нажатие переключает на предыдущую дорожку.
- ⏭** Кнопка перехода к следующей дорожке на накопителе USB или карте памяти microSD / быстрой перемотки вперед / перехода к следующему пункту в меню
В режиме радио краткое нажатие переключает на следующую запомненную станцию, длинное нажатие - поиск радиостанции. В режиме Bluetooth короткое нажатие переключает на следующую дорожку.
- MIC** Микрофон
- USB** разъем для подключения накопительных устройств USB
- +/-** Регулятор громкости
Поворачивая регулятор громкости в сторону значка «+» или «-», вы можете увеличивать или уменьшать уровень громкости аудиосистемы.
- 🎧** Разъем для подключения наушников
- Разъем** для подключения карт памяти microSD
- Mini-USB** разъем для подключения к источнику зарядного тока/напряжения
Подключите Mini-USB разъем кабеля USB к Mini-USB разъему аудиосистемы, а другой конец кабеля – к адаптеру питания (в комплект не входит), USB порту компьютера или аналогичному устройству.
- Отверстие** для крепления ремешка для переноски
- Отсек** для литиево-ионной аккумуляторной батареи

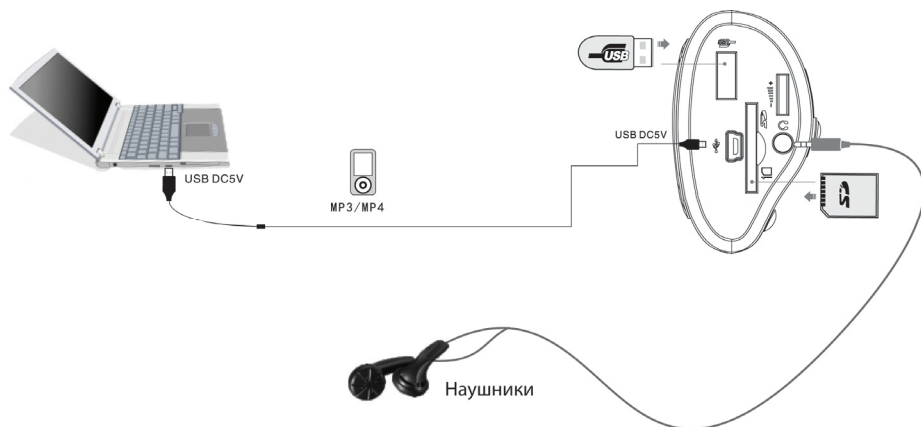
ПРИМЕЧАНИЕ:

Если накопитель USB или microSD карта памяти не распознаётся прибором в режиме воспроизведения, используйте другую microSD карту памяти или накопитель USB.

ПИТАНИЕ ПРИБОРА

Аудиосистема может питаться от компьютера через USB-соединение (входное напряжение 5 В постоянного тока) или от встроенной литиево-ионной батареи аккумуляторного типа.

ПОДСОЕДИНЕНИЯ



ПОЛЬЗОВАНИЕ УСТРОЙСТВОМ

ВКЛЮЧЕНИЕ И ВЫКЛЮЧЕНИЕ

Нажмите и удерживайте нажатой 2 секунды кнопку ϕ/II - чтобы включить или выключить устройство.

Также возможно автоматическое включение и/или выключение устройства по команде встроенного таймера. Смотрите пункт: «Меню настроек».

ВЫБОР РЕЖИМА РАБОТЫ

Нажмите кнопку M - для перехода к главному меню.

При помощи кнопок II и II выберите нужный режим и подтвердите выбор, нажав кнопку **M**:

Календарь: Отображение на дисплее аппарата даты и текущего времени, затем, через 7 секунд – отображение только времени в более крупном масштабе.

Музыка: Прослушивание записей на подключенном USB накопителе и/или microSD карте памяти.

Запись: Диктофон – запись на подключенный USB накопитель или microSD карту памяти со встроенного в устройство микрофона.

FM Радио: Прослушивание радиопрограмм

Настройки: Меню настроек.

ПРОСЛУШИВАНИЕ ФАЙЛОВ, ХРАНЯЩИХСЯ НА ПОДКЛЮЧЕННОМ USB НАКОПИТЕЛЕ И/ИЛИ microSD КАРТЕ ПАМЯТИ.

Подключите USB накопитель или вставьте карту памяти microSD в соответствующий слот.

Включите режим Музыка.

Автоматически начнется воспроизведение файлов с аудиозаписями.

Если подключены оба типа накопителей – сначала начнется воспроизведение файлов с USB накопителя.

Используйте кнопки для управления воспроизведением:

ϕ/II - для приостановки (пауза) / продолжения воспроизведения;

II - краткое нажатие, чтобы перейти на одну дорожку назад, длительное нажатие – быстрая (x10) перемотка назад.

II - краткое нажатие, чтобы перейти на одну дорожку вперед, длительное нажатие – быстрая (x10) перемотка вперед.

РУКОВОДСТВО ПО ЭКСПЛУАТАЦИИ

В режиме воспроизведения возможна настройка следующих параметров:

Повтор

- Обычный (проигрывание файлов на дисках по порядку)
- Повтор одного (повторное проигрывание текущего файла)
- Папка (проигрывание всех файлов в папке и остановка)
- Повторение папки (повторное проигрывание всех файлов в папке)
- Повторить все (повторное проигрывание всех файлов на дисках)
- Случайно папку (случайный выбор файла из папки)
- Случайно всё (случайный выбор файла на дисках)

Эквалайзер

- Натурально
- Рок
- Поп
- Классика
- Мягкий
- Джаз
- Усиленный бас
- SRS обработка (эффект объёмного звучания)

Повтор части трека (выберите настройку кнопкой **↶**, затем, нажимая кнопку **↷** в нужный момент, установите начало и окончание отрезка для воспроизведения).

Папка карты (поиск по папкам карты microSD)

Папка USB-диска (поиск по папкам USB накопителя)

Удалить файл (стереть проигрываемый файл)

Удалить все (стереть все файлы на карте)

В режиме паузы возможна настройка следующих параметров:

- Папка карты (поиск по папкам карты microSD)
- Папка USB-диска (поиск по папкам USB накопителя)
- Удалить файл (стереть проигрываемый файл)
- Удалить все (стереть все файлы на карте)

Нажмите кнопку **M** - для перехода к меню настроек. При помощи кнопок **↶** и **↷** выберите нужный параметр и подтвердите выбор, нажав кнопку **↵**.

Настройте значение параметра при помощи кнопок **↶** и **↷**. Затем подтвердите выбор при помощи кнопки **M**.

Для выхода из меню настроек – нажмите кнопку **M** или подождите несколько секунд.

ДИКТОФОН – ЗАПИСЬ СО ВСТРОЕННОГО МИКРОФОНА.

Подключите USB накопитель или вставьте карту памяти microSD в соответствующий слот.

Включите режим Запись.

Если подключены оба типа накопителей – сначала начнётся запись на выбранный в настройках накопитель.

Используйте кнопку **⏸** - для приостановки (пауза) / продолжения записи звука.

В режиме Записи возможна настройка следующих параметров:

- Тип записи (выбор битрейта файла записи формата WMA от 32 до 192 кб)
- Чувствительность (настройка чувствительности микрофона от 0 до 7 единиц)
- Состояние памяти (выбор накопителя для сохранения сделанной записи)

Нажмите кнопку **⏸** - для перехода к меню настроек

При помощи кнопок **↶** и **↷** выберите нужный параметр и подтвердите выбор, нажав кнопку **↵**.

Настройте значение параметра при помощи кнопок **↶** и **↷**. Затем подтвердите выбор при помощи кнопки **M**.

Для выхода из меню настроек – нажмите кнопку **M** или подождите несколько секунд.

РУКОВОДСТВО ПО ЭКСПЛУАТАЦИИ

РАДИОПРИЁМНИК

Включите режим FM Радио: Прослушивание радио-программ

Используйте кнопки для управления радиоприёмником:

⏪/⏩ - последовательное переключение между сохранёнными радиостанциями.

⏮ - настройка на станцию с более высокой рабочей частотой.

⏭ - настройка на станцию с более низкой рабочей частотой.

В режиме Радиоприёмник возможна настройка следующих параметров:

Автопоиск – автоматический поиск и сохранение радиостанций.

Ручной поиск - нажмите кнопку **M** и перейдите к подменю:

- Вручную – изменение частоты настройки при помощи кнопок **⏮** и **⏭** происходит пошагово.
- Полуавтомат - изменение частоты настройки при помощи кнопок **⏮** и **⏭** происходит автоматически до достижения частоты следующей радиостанции.
- Сменить канал – в данной модели не используется

Сохранить станцию – настроившись на станцию, выберите данный пункт меню и нажмите кнопку **M** - радиостанция будет запомнена в первой свободной ячейке памяти настроек.

Запись радио – настроившись на станцию, выберите данный пункт меню и нажмите кнопку **M** - радиопрограмма будет записана на USB накопитель данных или карту памяти microSD. Параметры записи – те же, что и в режиме диктофон.

Удалить станцию – настроившись на станцию, которую следует удалить из настроек, выберите данный пункт меню и нажмите кнопку **M** - радиостанция будет удалена из памяти настроек.

Удалить всё – выберите данный пункт меню и нажмите кнопку **M** - память радиостанций будет очищена.

Диапазон 87-108 МГц – в данной модели не используется

Campus Band – в данной модели не используется

Нажмите кнопку **M** - для перехода к меню настроек

При помощи кнопок **⏮** и **⏭** выберите нужный параметр и подтвердите выбор, нажав кнопку **M**.

Для выхода из меню настроек – нажмите кнопку **M** или подождите несколько секунд.

МЕНЮ ОБЩИХ НАСТРОЕК

Включите режим **Настройки: меню настроек**.

В режиме Настройки возможна настройка следующих параметров:

Время – настройка часов и календаря

Подсветка – регулировка яркости дисплея

Язык меню – выбор языка меню из списка

Инструменты - нажмите кнопку **M** и перейдите к подменю:

- Таймер выкл. – настройка таймера автоматического выключения
- Будильник МРЗ – настройка будильника с включением проигрывателя файлов. Возможен выбор времени, периодичности, громкости срабатывания.
- Будильник FM - настройка будильника с включением радиоприёмника. Возможен выбор времени, диапазона частот и возможности записи радиопрограммы.

Контраст – настройка контраста дисплея

Версия ПО – просмотр номера версии программного обеспечения

Обновление ПО – обновление ПО. Только для сервисных центров!

Нажмите кнопку **M** - для перехода к меню настроек

При помощи кнопок **⏮** и **⏭** выберите нужный параметр и подтвердите выбор, нажав кнопку **M**.

Для выхода из меню настроек – нажмите кнопку **M** или подождите несколько секунд.

Использование функции Bluetooth

Выберите режим Bluetooth в настройках прибора. Включите функцию Bluetooth в вашем телефоне или плеере с функцией Bluetooth и начните поиск устройств. Когда система обнаружит устройство "PAS-6280", нажмите «подключиться к выбранному устройству», при этом расстояние между устройствами не должно превышать 10 метров. Если устройство будет запрашивать пароль, введите 0000, и подтвердите подключение.

Прибор будет автоматически подключаться через Bluetooth к устройству, с которым было проведено последнее соединение.

ЧИСТКА И УХОД

ВНИМАНИЕ!

Перед чисткой прибора всегда отключайте его от электросети и вынимайте аккумулятор. Во время чистки следите, чтобы внутрь корпуса не попала вода или другая жидкость.

ОЧИСТКА КОРПУСА

Производите очистку корпуса, кнопок и ручек прибора сухой мягкой тканью.

Для чистки корпуса запрещается использовать воск, полироли или абразивные средства, т.к. они могут повредить поверхность корпуса. Нельзя чистить прибор жидкими или аэрозольными чистящими средствами.

БЕЗОПАСНАЯ УТИЛИЗАЦИЯ



Ваше устройство спроектировано и изготовлено из высококачественных материалов и компонентов, которые можно утилизировать и использовать повторно.

Если товар имеет символ с зачеркнутым мусорным ящиком на колесах, это означает, что товар соответствует Европейской директиве 2002/96/ЕС.

Ознакомьтесь с местной системой раздельного сбора электрических и электронных товаров. Соблюдайте местные правила.

Утилизируйте старые устройства отдельно от бытовых отходов. Правильная утилизация вашего товара позволит предотвратить возможные отрицательные последствия для окружающей среды и здоровья людей.

ТЕХНИЧЕСКИЕ ХАРАКТЕРИСТИКИ

Батареи питания: Литиево-ионная батарея аккумуляторного типа, 1200 мАч

Максимальная потребляемая мощность: 5Вт

Беспроводное подключение: Bluetooth

Зарядный ток от адаптера питания:
до 1000 мА

Зарядное напряжение: 5В

Время полной зарядки аккумуляторной батареи: 5-6ч

Среднее время работы от полностью заряженной батареи: 8ч

Аудио: стерео

Параметры применённых динамиков: 1,5 дюйма, 4 Ом

Максимальная выходная мощность: 5 Вт (2x2,5Вт)

АЧХ по напряжению: 90 Гц – 20 кГц

Отношение сигнал/шум: не менее 80 дБ

Общие искажения: не более 0,3%

Диапазон принимаемых частот FM: 88 - 108 МГц

Чувствительность: 80 дБ ± 2 дБ

Число фиксированных настроек: 10

РАЗЪЁМ USB:

Нагрузочная способность USB разъёма:
5В/500мА

Максимальный поддерживаемый объём:
32Гб

Файловая система: FAT/FAT32

Поддерживаемые форматы: MP3, WMA

Выход на наушники:

Рекомендуемое сопротивление наушников:
32-300 Ом

Габаритные размеры: 225 x 70 x 38мм

УСЛОВИЯ ЭКСПЛУАТАЦИИ:

Температура воздуха: от 5°C до +40°C

Атмосферное давление: 760 ± 30 мм рт. ст

Относительная влажность воздуха:
от 20 до 80%

ИНФОРМАЦИЯ О СЕРТИФИКАЦИИ



Соответствует техническим регламентам:

ТР ТС 020/2011 «Электромагнитная совместимость технических средств».

Сведения о сертификации:

№ ТС RU С-СН.АИЗ0.В.01326

Выдан ООО «Ивановский фонд сертификации»

Срок действия с 03.02.2015 по 02.02.2018

Дата производства указана на изделии.

Срок службы изделия - 3 года

Гарантийный срок - 1 год

Центральный авторизованный сервисный центр: ООО «ВипСервис», 142704, г. Москва, поселение Мосрентген, поселок завода Мосрентген, улица Героя России Соломатина, дом 31.

Список сервисных центров прилагается

(см. вкладыш)

Компания производитель оставляет за собой право, без предварительного уведомления, вносить изменения в список авторизованных сервисных центров, включая изменения адресов и телефонов существующих.

Адрес ближайшего СЦ вы можете также узнать по телефону горячей линии 8-800-100-3331 или на сайте www.supra.ru, а также отправив запрос на supra@supra.ru

Изготовитель:

СУПРА ТЕХНОЛОДЖИС ЛИМИТЕД

Китай, Гонконг, Квинз Роуд Централ, 222, Кай Вонг

Коммерциал Билдинг, ЛГ2/Ф.,комната 2.

Сделано в Китае.

Manufacturer:

Supra Technologies Limited

Китай, Room 2, LG2/F, Kai Wong Commercial Building,

222 Queen's Road Central, HK

Made in China

Импортер/организация, уполномоченная на принятие претензий от покупателей на территории России: ООО «ВипСервис», 142704, г. Москва, поселение Мосрентген, поселок завода Мосрентген, улица Героя России Соломатина, дом 31.

Единая справочная служба: 8-800-100-3331

Благодарим Вас за выбор техники SUPRA.

Компания-производитель оставляет за собой право вносить изменения в конструкцию, дизайн и комплектацию товара без предварительного уведомления.