

PORTABLE RADIO RECEIVER ПОРТАТИВНЫЙ РАДИОПРИЕМНИК MAX MR-330

INSTRUCTION MANUAL РУКОВОДСТВО ПО ЭКСПЛУАТАЦИИ

Уважаемый покупатель!

Благодарим Вас за покупку нашего изделия. Чтобы понять, как правильно и безопасно пользоваться Вашей моделью изделия, рекомендуется тщательно изучить настоящее руководство перед включением, регулировкой и эксплуатацией изделия. Сохраняйте руководство для использования в будущем.

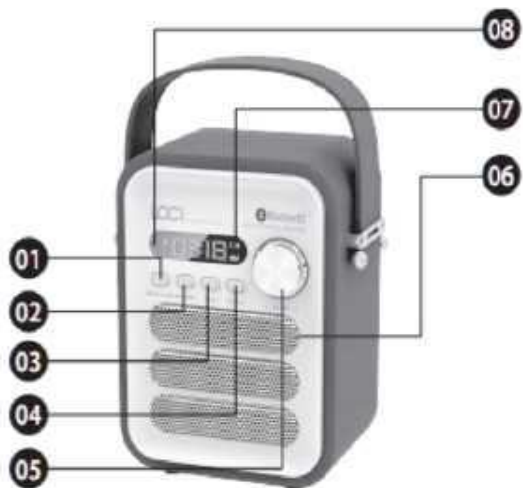


Внимание! Во избежание возгорания или поражения электрическим током, оберегайте устройство от попадания на него воды или влаги, не ставьте на него и вблизи него предметы, наполненные жидкостью. Не наносите ударов по устройству, не подвергайте вибрации и не роняйте его. Оберегайте его от попадания прямых солнечных лучей, держите его вдали от источников тепла (например, обогревателей, кухонных плит и т.п.). Не разрешайте детям пользоваться приемником без присмотра взрослых. Для чистки устройства и аксессуаров пользуйтесь мягкой антистатической тканью. Запрещается использовать химические растворители (такие как спирт, бензол), косметические лосьоны и скрабы. Перед чисткой выключите питание устройства и отсоедините от него все провода и кабели. Данное изделие не предназначено для использования их детьми. Не разбирайте корпус устройства самостоятельно. Доверяйте ремонт устройства только квалифицированным специалистам.

Возможности и функции:

- Древесный корпус покрытый эко-кожей
- Компактная акустическая система, выполненная в стиле Ретро и Пост-Модерн
- Поддержка формата MP3
- Микросхема MP3 декодера: MV-silicon
- Воспроизведение музыки с USB или карты памяти TF
- FM-радиоприемник
- Отношение сигнал/шум: не хуже 70 дБ
- Искажения: не более 1%
- Диапазон воспроизводимых частот: от 100 Гц до 18 кГц
- Входы: «AUX», USB, карта памяти Micro-USB/TF
- Размер сабвуфера: 2 дюйма (около 5 см)
- Питание: встроенный литий-ионный аккумулятор 1800 мА/ч; 3,7В
- Время работы от аккумулятора: 4-5 часов (зависит от стиля и громкости музыки)
- Максимальный уровень сигнала на входе «AUX»: 1000 мВ
- Рабочий температурный диапазон: от 0°C до +50°C
- Светодиодный дисплей
- 6 режимов эквалайзера
- цифровая регулировка громкости
- Встроенный цифровой усилитель Hi-Fi (5Вт)

1. Внешний вид и органы управления



Передняя панель

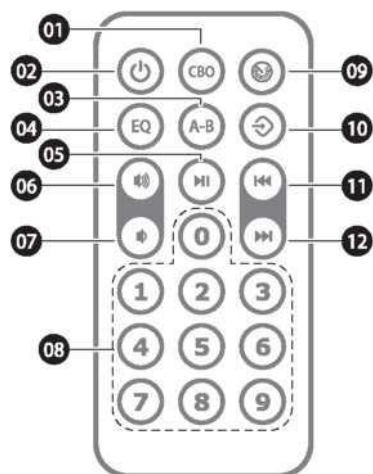
- 01. Кнопка PLAY/PAUSE (Воспроизведение/Пауза)
- 02. Кнопка PREVIOUS (Предыдущий)
- 03. Кнопка NEXT (Следующий)
- 04. Кнопка MODE (Выбор режима)
- 05. Регулятор громкости
- 06. Динамик
- 07. Светодиодный дисплей



Задняя панель

- 09. Разъем для карт MicroSD/TF
- 10. Пассивный сабвуфер
- 11. USB-порт
- 12. Разъем Micro-USB (для питания и зарядки аккумулятора)
- 13. Вход AUX
- 14. Светодиодный индикатор зарядки
- 15. Выключатель (ВКЛ./ОТКЛ.)

2. Пульт управления



- 01. Режим повтора воспроизведения (СВО)
- 02. Спящий режим
- 03. Повтор фрагмента по времени (А-В)
- 04. Эквалайзер
- 05. Воспроизведение/Пауза
- 06. Громкость +
- 07. Громкость -
- 08. Ввод номера песни/дорожки
- 09. Поиск радиостанций
- 10. Кнопка выбора режима
- 11. Вниз/назад
- 12. Вверх/вперед

3.Использование устройства

Подключите к разъему (12) «для питания и зарядки аккумулятора» кабель Micro-USB <=> USB, подключенный к компьютеру или адаптер питания 5В (в комплект не входит) для зарядки. В первый раз продолжительность зарядки будет от 4 до 6 часов. Как правило, при переводе выключателя питания в положение «Вкл.» (ON), устройство автоматически включится в режиме, использовавшемся перед выключением. Нажмите кнопку выбора режима, чтобы переключить устройство в режим воспроизведения с карточки памяти TF, в режим входа AUX IN или в режим FM-радиоприемника. Поворачивая ручку регулятора громкости, уменьшите или увеличьте громкость звука.

Чтобы выключить устройство, переведите переключатель питания в положение «Откл.» (OFF). Чтобы перевести устройство в спящий режим, нажмите кнопку спящего режима. Чтобы снова его включить, нажмите эту кнопку еще раз.

4.Зарядка устройства

Если символ батареи в правом верхнем дисплея светится красным, необходимо зарядить аккумулятор устройства. При зарядке символ батареи в правом верхнем углу дисплея будет светиться. При этом индикатор зарядки на задней панели устройства будет светиться красным, а когда аккумулятор зарядится полностью, сменит цвет на зеленый.

5.FM-радиоприемник

Нажимая кнопку выбора режима (04), включите FM-радиоприемник. При этом на дисплее будет показана частота его настройки. При первом включении, чтобы настроить FM-радиоприёмник нажмите кнопку (01) PLAY/PAUSE «воспроизведение/пауза» с удержанием в течение 3 секунд для автоматического поиска радиостанций (для поиска потребуются несколько минут). Радиоприемник автоматически сохранит частоты найденных радиостанций, поэтому в следующий раз не будет необходимости в повторном поиске. Нажимая кнопки (02) PREVIOUS «Предыдущий» и (03) NEXT «Следующий», выберите нужную радиостанцию. Поворачивая ручку регулятора громкости, уменьшите или увеличьте громкость звука.

6.Использование USB/Micro-SD/TF

Подключение носителей USB/Micro-SD/TF

Вставьте USB-накопитель в USB порт (11) или вставьте в соответствующий разъем карточку памяти. Нажимая кнопку (04) MODE «выбор режима», выберите соответственно USB/Micro-SD/TF или устройство выберет его автоматически. Если одновременно используется несколько носителей, по умолчанию выбирается USB. Носители Micro-SD/USB могут быть вставлены одновременно.

Воспроизведение

Для приостановки воспроизведения нажмите кнопку (01) PLAY/PAUSE «Воспроизведение/Пауза». Чтобы возобновить воспроизведение, нажмите кнопку еще раз. Для перехода к предыдущему или следующему аудио-файлу/песне, нажмите кнопки (02)/(03), соответственно; или нажмите и удерживайте для «перемотки» играющего в данный момент аудиофайла/песни. Поворачивая ручку регулятора громкости, уменьшите или увеличьте громкость звука. Для выключения воспроизведения и включения радиоприемника нажмите кнопку «выбор режима».

Общие замечания, касающиеся USB и Micro-SD

Устройство может воспроизводить файлы MP3 со стандартного USB-накопителя (совместимого с USB 2.0) объемом до 32 Гб.

Примечание. Хотя устройство полностью совместимо со стандартами USB 2.0 и Micro-SD, небольшой процент USB-накопителей и карточек памяти Micro-SD может быть нечитаемым из-за несоблюдения их производителями всех требований совместимости стандартов USB и Micro-SD/TF. Для носителей USB/Micro-SD устройством поддерживается файловая система Fat32.

В соответствии со стандартами USB 2.0, не рекомендуется использовать устройства USB с потребляемым током более 500 мА без внешнего питания. Отказ от использования устройств с потреблением, превышающим это значение, направлен на предотвращение выхода устройства из строя. Использование таких USB накопителей может привести к механическим или тепловым повреждениям элементов конструкции данного устройства.

7.Использование пульта дистанционного управления

- 1.Нажимая на панели устройства кнопку (04) «выбор режима», включите FM-радиоприемник. При этом на дисплее будет показана частота его настройки.
- 2.Автоматический поиск и настройка: нажмите на ПУ кнопку (09) «Поиск радиостанций».
- 3.Нажмите и удерживайте кнопку «вниз» или «вверх» для автоматического поиска радиостанций. Для сохранения настройки на радиостанцию нажмите кнопку «Эквалайзер».
- 4.Ввод частоты радиостанции: Нажимая цифровые кнопки, наберите частоту нужной FM-радиостанции. Например, последовательно нажмите 4 кнопки «1», «0», «7» и «1», при этом на дисплее будет показано «107,1», что соответствует настройке на частоту 107,1 МГц.
- 5.Выбор нужной настройки на радиостанцию: Нажимая цифровые кнопки, наберите номер хранящейся в памяти FM-радиоприемника настройки. Например, последовательно нажмите 2 кнопки «1» и «2», чтобы переключиться на радиостанцию, ранее сохраненную в 12 настройке
- 6.Нажимая кнопки «Вверх» и «Вниз», выберите из настроек нужную радиостанцию.
- 7.Нажимая кнопки «Громкость +» и «Громкость –», отрегулируйте громкость приема.

8.Управление порядком воспроизведения

Примечание: эта функция работает только в режиме Micro SD/TF

1. Нажимая кнопку «СВО» на пульте дистанционного управления, выберите один из режимов: ALL (повторять все)/RAND (в случайном порядке)/SING (повторять одну и ту же). По умолчанию используется режим ALL. Например: устройство воспроизводит 98 дорожку/песню с карточки Micro SD/TF. Дважды нажмите кнопку «СВО», на дисплее появится надпись «SING», указывающая на режим повтор одной (текущей) песни. Она будет повторяться до тех пор, пока снова не будет нажата кнопка «СВО» .
2. Выбор повтора фрагмента по времени (A-B): нажмите кнопку «A-B» пульта ДУ. На дисплее появится надпись «P---A», означающая, что в качестве начального времени для повтора выбран текущий момент воспроизведения. После повторного нажатия кнопки «A-B» на дисплее появится на, панель дисплея появится надпись «P---B», означающая, текущий момент воспроизведения выбран в качестве финального времени для повтора. Тем самым, активируется функция повтора фрагмента. Чтобы отключить повтор, еще раз нажмите кнопку «A-B». На дисплее появится надпись «P---E», означающая, что повтор фрагмента отменен. Например: когда музыка доиграет до времени 00:10, нажмите «A-B» первый раз, когда доиграет до времени 00:50, нажмите кнопку «A-B» повторно. Включится повтор, и музыкальный фрагмент будет воспроизводиться с 00:10 до 00:50. Еще раз нажмите «A-B» для отмены повтора. На дисплее появится надпись «P---E», а повтор будет отменен.

9.Режим AUX

Ручное управление

- 1.Вставьте штекер 3,5 мм аудио кабеля в гнездо AUX на задней панели устройства, другой конец вставьте в источник музыки (мобильный телефон, MP3-плеер, планшетный ПК, ноутбук и т.п.).
2. Нажмите кнопку (04) «выбор режима», выберите режим входа AUX. На дисплее появится надпись «AUX», указывающая, что устройство находится в режиме AUX.
3. Поворачивая ручку регулятора громкости, уменьшите или увеличьте громкость звука.

4. Чтобы остановить воспроизведение, нажмите кнопку «Воспроизведение/Пауза».

Использование дистанционного управления

1. Вставьте штекер 3,5 мм аудио кабеля в гнездо AUX на задней панели устройства, другой конец вставьте в источник музыки (мобильный телефон, MP3-плеер, планшетный ПК, ноутбук и т.п.).
2. Нажмите кнопку (10) «выбор режима», выберите режим входа AUX. На дисплее появится надпись «AUX», указывающая, что устройство находится в режиме AUX.
3. Нажимая кнопки «Громкость +» и «Громкость -», отрегулируйте громкость воспроизведения.
4. Чтобы выключить звук, нажмите кнопку «Воспроизведение/Пауза».



WARNING!

ПРЕДУПРЕЖДЕНИЕ!

Подключение устройства через AUX к усилителю мощности может привести к повреждению данного устройства и усилителя. Возможны даже случаи взрыва или возгорания.

Зарядка устройства от блока питания с выходным током более 500 мА может привести к выходу из строя устройства и блока питания. Возможны даже случаи взрыва или возгорания.

WARRANTY CARD ГАРАНТИЙНЫЙ ТАЛОН

Гарантии поставщика

Гарантия распространяется в течение 12 месяцев, с даты продажи изделия. В случае отсутствия информации о дате продажи, отсчет срока гарантии начинается с момента поставки продукции.

Поставщик гарантирует в течение указанного срока устранение неисправностей и отказов, возникших без вины потребителя в течение 30 дней с момента заявления об этом потребителя.

Внимание!

При нарушении настоящей инструкции по эксплуатации, а также при наличии явных признаков недопустимых воздействий на устройство (повреждения от ударов, следы залива водой, пыль, грязь и пр.) условия гарантии на изделие не распространяются.

Модель		
Место продажи		Дата продажи
Подпись продавца	Подпись покупателя	Сведения о ремонте или обмене

По вопросам гарантийного и послегарантийного обслуживания обращаться по адресу:

109316, г. Москва, Остаповский проезд, д.5

тел. (495)778-76-44, 8(965) 359-40-10

E-mail: info@maks-shop.ru

