



> PRINT

ECOSYS P2035d  
ECOSYS P2135d

# РУКОВОДСТВО ПО ЭКСПЛУАТАЦИИ



Данное руководство по эксплуатации предназначено для моделей ECOSYS P2035d и ECOSYS P2135d.



**Примечание** Это руководство по эксплуатации содержит информацию по аппаратам, в которых используется как дюймовая, так и метрическая система измерений.

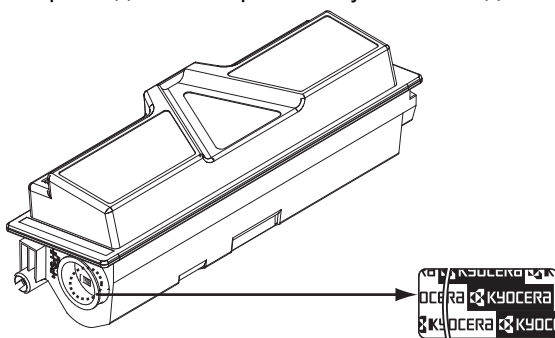
В этом руководстве на снимках экрана показаны аппараты, использующие дюймовую систему измерений. Если у Вас аппарат с метрической системой измерений, сообщения для дюймовой версии аппарата используйте только в качестве справочных. Если дюймовые версии аппаратов отличаются от метрических только использованием прописных букв, в тексте даются сообщения только для дюймовых версий. Если существует даже небольшая разница в сообщении, мы вносим информацию для сопровождаемой дюймовой версии, а в скобках - соответствующую информацию для метрической версии.

Данное руководство по эксплуатации поможет вам правильно работать с аппаратом, выполнять регулярное техническое обслуживание и решать несложные проблемы по мере необходимости, чтобы ваш аппарат всегда был в хорошем состоянии.

Ознакомьтесь с данным руководством по эксплуатации перед началом использования аппарата и храните его поблизости от аппарата, чтобы при необходимости им можно было сразу же воспользоваться.

Мы рекомендуем использовать наши фирменные расходные материалы. Пожалуйста, примите во внимание, что в случае если пользователь решит использовать неоригинальный (контрафактный или совместимый) тонер, то мы не гарантируем надлежащую работу устройства. Мы не проводили тестирования тонеров, изготовленных другими производителями, в связи с чем мы не можем достоверно утверждать, что тот или иной тонер, изготовленный другим производителем, совместим с нашей продукцией. Мы рекомендуем использовать оригинальный тонер, как указано в Руководстве пользователя, прилагаемом к устройству. Использование неоригинального (контрафактного или совместимого) тонера может привести к повреждению устройства. Подобное повреждение может повлиять на условия гарантии и повлечь дополнительные расходы для пользователя в связи со снятием таких устройств с гарантийного ремонта. Кроме того, использование контрафактного тонера – это поддержка незаконной деятельности недобросовестных производителей, действующих с нарушением законов Российской Федерации. Просим принять во внимание настоящую информацию о рисках, связанных с использованием неоригинального тонера.

Наличие этикетки, изображенной на иллюстрации, указывает на то, что расходный материал выпускается под нашим брендом.



# Содержание

---

	Правовая информация и информация по технике безопасности .....	iii
1	Компоненты аппарата .....	1-1
	Компоненты передней части принтера .....	1-2
	Компоненты задней части принтера .....	1-3
	Панель управления .....	1-4
	Индикаторы .....	1-5
	Клавиши .....	1-6
2	Загрузка бумаги .....	2-1
	Общие инструкции .....	2-2
	Выбор правильной бумаги .....	2-4
	Тип бумаги .....	2-11
	Подготовка бумаги .....	2-12
	Загрузите бумагу в кассету .....	2-12
	Закладка бумаги в универсальный лоток .....	2-15
3	Подключение и печать .....	3-1
	Соединения .....	3-2
	Установка драйвера принтера .....	3-4
	Печать .....	3-12
	Status Monitor .....	3-13
	Configuration Tool .....	3-16
4	Уход и обслуживание .....	4-1
	Общая информация .....	4-2
	Замена контейнера с тонером .....	4-2
	Замена комплекта для обслуживания .....	4-5
	Очистка принтера .....	4-6
	Длительное неиспользование и перемещение принтера ..	4-9
5	Устранение неисправностей .....	5-1
	Общие инструкции .....	5-2
	Проблемы с качеством печати .....	5-4
	Пояснения к индикаторам .....	5-6
	Очистка застрявшей бумаги .....	5-12
6	Опция .....	6-1
	Общая информация .....	6-2
	Модули расширения памяти .....	6-3
	Извлечение модуля памяти .....	6-5
	Проверка модуля расширенной памяти .....	6-5
	Податчик бумаги (PF-100) .....	6-6
	Карта сетевого интерфейса (IB-23) .....	6-7
7	Приложение .....	7-1
	Технические характеристики .....	7-2
	Стандартные требования к окружающей среде .....	7-4
	Алфавитный указатель .....	1



# Правовая информация и информация по технике безопасности

---

Перед использованием аппарата, пожалуйста, прочитайте данную информацию. В этой главе приводится информация по следующим темам:

<b>Правовая информация</b>	<b>iv</b>
<b>Лицензионные соглашения</b>	<b>vi</b>
<b>Меры безопасности</b>	<b>ix</b>
<b>Символы</b>	<b>xiii</b>
<b>Меры предосторожности при установке</b>	<b>xiv</b>
<b>Меры предосторожности при эксплуатации</b>	<b>xvi</b>
<b>О руководстве по эксплуатации</b>	<b>xix</b>
<b>Условные обозначения в данном руководстве</b>	<b>xx</b>

---

## Правовая информация

---



**ВНИМАНИЕ** МЫ НЕ НЕСЕМ ОТВЕТСТВЕННОСТЬ НИ ЗА КАКИЕ ПОВРЕЖДЕНИЯ, ПРИЧИНОЙ КОТОРЫХ СТАЛА НЕПРАВИЛЬНАЯ УСТАНОВКА АППАРАТА.

### Примечание относительно программного обеспечения

ПРОГРАММНОЕ ОБЕСПЕЧЕНИЕ, ИСПОЛЬЗУЕМОЕ В НАСТОЯЩЕМ ПРИНТЕРЕ, ДОЛЖНО ПОДДЕРЖИВАТЬ ЕГО РЕЖИМ ЭМУЛЯЦИИ. Настройки принтера, установленные на заводе изготовителем, позволяют эмулировать язык управления печатью (PCL). Режим эмуляции можно изменить.

### Примечание

Информация в данном руководстве может быть изменена без предварительного уведомления. В последующие редакции руководства могут быть добавлены дополнительные страницы.

Заранее приносим извинения за какие-либо технические неточности или типографические ошибки в настоящей редакции руководства. Мы не несем ответственности за несчастные случаи, произошедшие в то время, когда пользователь следовал инструкциям, изложенным в данном руководстве. Мы не несем ответственности ни за какие дефекты в микропрограммном обеспечении принтера (содержании его постоянной памяти).

Настоящее руководство, все материалы, приобретаемые или поставляемые с данным аппаратом или связанные с его продажей, защищены авторскими правами. Все права защищены. Копирование или какое-либо иное воспроизведение настоящего руководства полностью или частично, а также любых материалов, являющихся предметом авторского права, без предварительного разрешения KYOCERA Document Solutions Inc. запрещено. Во всех копиях всего настоящего руководства или какой-либо его части и во всех сопутствующих материалах должны содержаться примечания о защите авторских прав, имеющиеся в оригинальном руководстве.

### Торговые марки

- PRESCRIBE и ECOSYS являются зарегистрированными торговыми марками корпорации Kyocera Corporation.
- KPDL является торговой маркой Kyocera Corporation.
- Microsoft, Windows, Windows XP, Windows Server 2003, Windows Vista, Windows Server 2008, Windows 7, Windows Server 2012, Windows 8 и Internet Explorer являются зарегистрированными торговыми марками или торговыми марками Microsoft Corporation в США и (или) других странах.
- PCL является торговой маркой Hewlett-Packard Company.
- Adobe Acrobat, Adobe Reader и PostScript являются торговыми марками Adobe Systems, Incorporated.
- Ethernet является зарегистрированной торговой маркой Xerox Corporation.

- 
- NetWare является зарегистрированной торговой маркой корпорации Novell, Inc.
  - IBM является зарегистрированной торговой маркой корпорации International Business Machines Corporation.
  - AppleTalk, Bonjour, Macintosh и Mac OS являются торговыми марками Apple Inc., зарегистрированными в США и других странах.
  - ENERGY STAR является зарегистрированной торговой маркой США.
  - iOS является торговой маркой или зарегистрированной торговой маркой Cisco в США и других странах и используется по лицензии Apple Inc.

Все остальные торговые наименования и наименования продуктов являются зарегистрированными торговыми марками или торговыми марками соответствующих компаний.

Данное изделие разработано с использованием операционной системы реального времени и инструментов Tornado™ Real Time компании Wind River Systems.

В данном изделии используются шрифты UFST™ и MicroType® корпорации Monotype Imaging Inc.

---

# Лицензионные соглашения

---

## Соглашение о программной лицензии IBM

Следующие заявления умышленно даются на английском языке.

THE DEVICE YOU HAVE PURCHASED CONTAINS ONE OR MORE SOFTWARE PROGRAMS ("PROGRAMS") WHICH BELONG TO INTERNATIONAL BUSINESS MACHINES CORPORATION ("IBM"). THIS DOCUMENT DEFINES THE TERMS AND CONDITIONS UNDER WHICH THE SOFTWARE IS BEING LICENSED TO YOU BY IBM. IF YOU DO NOT AGREE WITH THE TERMS AND CONDITIONS OF THIS LICENSE, THEN WITHIN 14 DAYS AFTER YOUR ACQUISITION OF THE DEVICE YOU MAY RETURN THE DEVICE FOR A FULL REFUND. IF YOU DO NOT SO RETURN THE DEVICE WITHIN THE 14 DAYS, THEN YOU WILL BE ASSUMED TO HAVE AGREED TO THESE TERMS AND CONDITIONS.

The Programs are licensed not sold. IBM, or the applicable IBM country organization, grants you a license for the Programs only in the country where you acquired the Programs. You obtain no rights other than those granted you under this license.

The term "Programs" means the original and all whole or partial copies of it, including modified copies or portions merged into other programs. IBM retains title to the Programs. IBM owns, or has licensed from the owner, copyrights in the Programs.

### 1. License

Under this license, you may use the Programs only with the device on which they are installed and transfer possession of the Programs and the device to another party.

If you transfer the Programs, you must transfer a copy of this license and any other documentation to the other party. Your license is then terminated. The other party agrees to these terms and conditions by its first use of the Program.

You may not:

1. use, copy, modify, merge, or transfer copies of the Program except as provided in this license;
2. reverse assemble or reverse compile the Program; or
3. sublicense, rent, lease, or assign the Program.

### 2. Limited Warranty

The Programs are provided "AS IS."

THERE ARE NO OTHER WARRANTIES COVERING THE PROGRAMS (OR CONDITIONS), EXPRESS OR IMPLIED, INCLUDING, BUT NOT LIMITED TO, THE IMPLIED WARRANTIES OF MERCHANTABILITY AND FITNESS FOR A PARTICULAR PURPOSE.

Some jurisdictions do not allow the exclusion of implied warranties, so

### 3. Limitation of Remedies

IBM's entire liability under this license is the following;

For any claim (including fundamental breach), in any form, related in any way to this license, IBM's liability will be for actual damages only and will be limited to the greater of:



- 
1. the equivalent of U.S. \$25,000 in your local currency; or
  2. IBM's then generally available license fee for the Program

This limitation will not apply to claims for bodily injury or damages to real or tangible personal property for which IBM is legally liable.

IBM will not be liable for any lost profits, lost savings, or any incidental damages or other economic consequential damages, even if IBM, or its authorized supplier, has been advised of the possibility of such damages. IBM will not be liable for any damages claimed by you based on any third party claim. This limitation of remedies also applies to any developer of Programs supplied to IBM. IBM's and the developer's limitations of remedies are not cumulative. Such developer is an intended beneficiary of this Section. Some jurisdictions do not allow these limitations or exclusions, so they may not apply to you.

#### **4. General**

You may terminate your license at any time. IBM may terminate your license if you fail to comply with the terms and conditions of this license. In either event, you must destroy all your copies of the Program. You are responsible for payment of any taxes, including personal property taxes, resulting from this license. Neither party may bring an action, regardless of form, more than two years after the cause of action arose. If you acquired the Program in the United States, this license is governed by the laws of the State of New York. If you acquired the Program in Canada, this license is governed by the laws of the Province of Ontario. Otherwise, this license is governed by the laws of the country in which you acquired the Program

## **Подтверждение торговых марок шрифтов**

Все встроенные шрифты принтера лицензированы корпорацией Monotype Imaging.

Helvetica, Palatino и Times — зарегистрированные торговые марки Linotype-Hell AG. ITC Avant Garde Gothic, ITC Bookman, ITC ZapfChancery и ITC Zapf Dingbats — зарегистрированные торговые марки корпорации International Typeface.

## **Monotype Imaging License Agreement**

Следующие заявления умышленно даются на английском языке.

1. "Software" shall mean the digitally encoded, machine readable, scalable outline data as encoded in a special format as well as the UFST Software.
2. You agree to accept a non-exclusive license to use the Software to reproduce and display weights, styles and versions of letters, numerals, characters and symbols ("Typefaces") solely for your own customary business or personal purposes at the address stated on the registration card you return to Monotype Imaging. Under the terms of this License Agreement, you have the right to use the Fonts on up to three printers. If you need to have access to the fonts on more than three printers, you need to acquire a multi-user license agreement which can be obtained from Monotype Imaging. Monotype Imaging retains all rights, title and interest to the Software and Typefaces and no rights are granted to you other than a License to use the Software on the terms expressly set forth in this Agreement.

- 
3. To protect proprietary rights of Monotype Imaging, you agree to maintain the Software and other proprietary information concerning the Typefaces in strict confidence and to establish reasonable procedures regulating access to and use of the Software and Typefaces.
  4. You agree not to duplicate or copy the Software or Typefaces, except that you may make one backup copy. You agree that any such copy shall contain the same proprietary notices as those appearing on the original.
  5. This License shall continue until the last use of the Software and Typefaces, unless sooner terminated. This License may be terminated by Monotype Imaging if you fail to comply with the terms of this License and such failure is not remedied within thirty (30) days after notice from Monotype Imaging. When this License expires or is terminated, you shall either return to Monotype Imaging or destroy all copies of the Software and Typefaces and documentation as requested.
  6. You agree that you will not modify, alter, disassemble, decrypt, reverse engineer or decompile the Software.
  7. Monotype Imaging warrants that for ninety (90) days after delivery, the Software will perform in accordance with Monotype Imaging-published specifications, and the diskette will be free from defects in material and workmanship. Monotype Imaging does not warrant that the Software is free from all bugs, errors and omissions.
  8. THE PARTIES AGREE THAT ALL OTHER WARRANTIES, EXPRESSED OR IMPLIED, INCLUDING WARRANTIES OF FITNESS FOR A PARTICULAR PURPOSE AND MERCHANTABILITY, ARE EXCLUDED.
  9. Your exclusive remedy and the sole liability of Monotype Imaging in connection with the Software and Typefaces is repair or replacement of defective parts, upon their return to Monotype Imaging.
  10. IN NO EVENT WILL MONOTYPE IMAGING BE LIABLE FOR LOST PROFITS, LOST DATA, OR ANY OTHER INCIDENTAL OR CONSEQUENTIAL DAMAGES, OR ANY DAMAGES CAUSED BY ABUSE OR MISAPPLICATION OF THE SOFTWARE AND TYPEFACES.
  11. Massachusetts U.S.A. law governs this Agreement.
  12. You shall not sublicense, sell, lease, or otherwise transfer the Software and/or Typefaces without the prior written consent of Monotype Imaging.
  13. Use, duplication or disclosure by the Government is subject to restrictions as set forth in the Rights in Technical Data and Computer Software clause at FAR 252-227-7013, subdivision (b)(3)(ii) or subparagraph (c)(1)(ii), as appropriate. Further use, duplication or disclosure is subject to restrictions applicable to restricted rights software as set forth in FAR 52.227-19 (c)(2).
  14. YOU ACKNOWLEDGE THAT YOU HAVE READ THIS AGREEMENT, UNDERSTAND IT, AND AGREE TO BE BOUND BY ITS TERMS AND CONDITIONS. NEITHER PARTY SHALL BE BOUND BY ANY STATEMENT OR REPRESENTATION NOT CONTAINED IN THIS AGREEMENT. NO CHANGE IN THIS AGREEMENT IS EFFECTIVE UNLESS WRITTEN AND SIGNED BY PROPERLY AUTHORIZED REPRESENTATIVES OF EACH PARTY. BY OPENING THIS DISKETTE PACKAGE, YOU AGREE TO ACCEPT THE TERMS AND CONDITIONS OF THIS AGREEMENT.

# Меры безопасности

## Радиочастотный передатчик

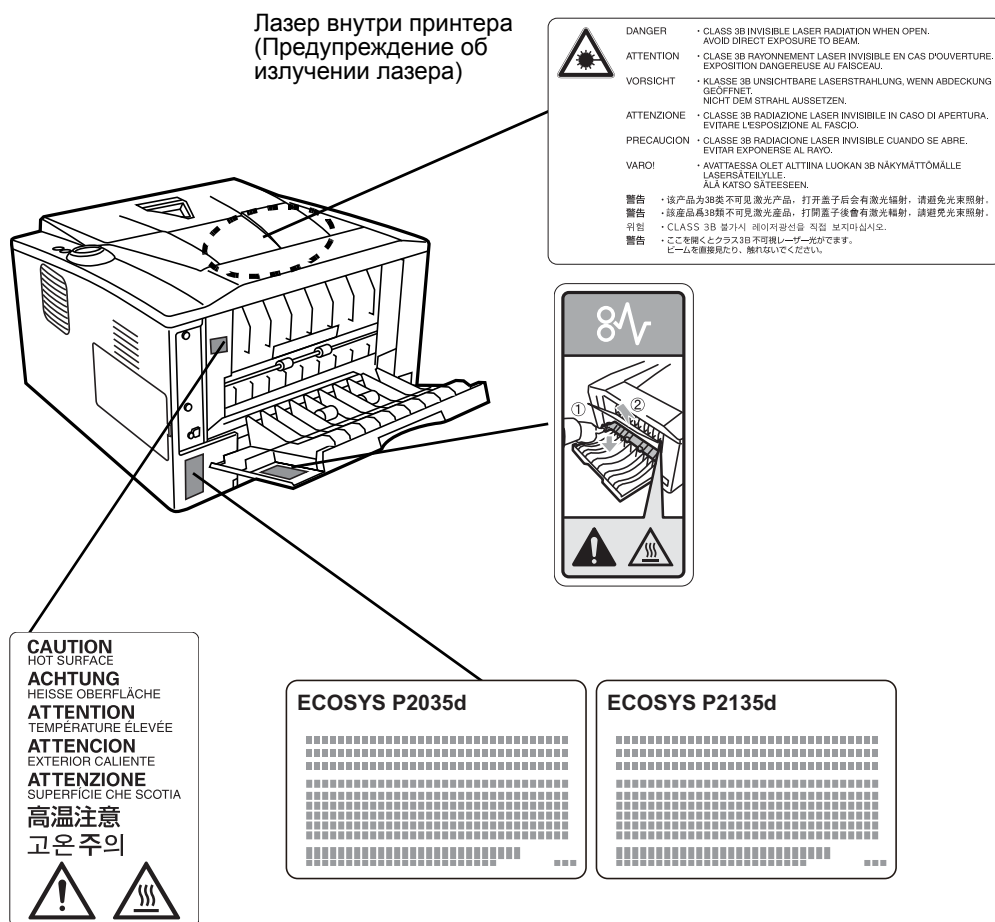
Данный аппарат имеет модуль передатчика. Производитель (KYOCERA Document Solutions) заявляет, что данное оборудование (страничный принтер), модель ECOSYS P2035d и ECOSYS P2135d, соответствует основным требованиям и другим применимым положениям директивы 1999/5/EC.

## Технология радиочастотного обозначения

В некоторых странах технология радиочастотного обозначения, используемая в данном оборудовании для идентификации контейнера с тонером, может быть объектом авторизации, что, в свою очередь, может привести к ограничению использования оборудования.

## Наклейки с предостережениями

На принтере наклеены следующие этикетки.



---

## Концентрация озона

Принтер генерирует озон (O<sub>3</sub>), который может скапливаться в местах установки и вызывать неприятный запах. Чтобы снизить концентрацию озона до уровня менее 0,1 промилле, рекомендуется устанавливать принтер в местах с достаточной вентиляцией.

## EN ISO 7779

Maschinenlärminformations-Verordnung 3. GPSGV, 06.01.2004: Der höchste Schalldruckpegel beträgt 70 dB (A) oder weniger gemäß EN ISO 7779.

## EK1-ITB 2000

Das Gerät ist nicht für die Benutzung im unmittelbaren Gesichtsfeld am Bildschirmarbeitsplatz vorgesehen. Um störende Reflexionen am Bildschirmarbeitsplatz zu vermeiden, darf dieses Produkt nicht im unmittelbaren Gesichtsfeld platziert werden.

## Отказ от гарантий

Компания KYOCERA Document Solutions не несет никакой ответственности перед заказчиками, другими лицами или организациями в отношении убытков или ущерба, прямого или косвенного, причиненного продаваемым или обслуживаемым ей оборудованием, включая, но не ограничиваясь перечисленным, прекращение работы, потерю дохода или ожидаемой прибыли или ущерб вследствие использования или эксплуатации оборудования или программного обеспечения.

## Safety Instructions Regarding the Disconnection of Power

**Caution:** The power plug is the main isolation device! Other switches on the equipment are only functional switches and are not suitable for isolating the equipment from the power source.

**VORSICHT:** Der Netzstecker ist die Hauptisoliervorrichtung! Die anderen Schalter auf dem Gerät sind nur Funktionsschalter und können nicht verwendet werden, um den Stromfluß im Gerät zu unterbrechen.

## Функция энергосбережения

В данном принтере предусмотрен режим ожидания, в котором функции печати остаются в состоянии ожидания, но энергопотребление снижается до минимума, если на протяжении заданного времени с устройством не выполняется никаких действий.

### Режим ожидания

Принтер автоматически переходит в режим ожидания по истечении приблизительно 1 минуты с момента последнего его использования. Длительность простоя до перехода в режим ожидания можно увеличить.

---

## Режим выключения

Принтер автоматически переходит в режим выключения по истечении 1 часа с момента последнего использования. Время, после которого принтер автоматически переходит в режим выключения, можно увеличить.

## Двусторонняя печать

Для этого принтера двусторонняя печать является стандартной функцией. Например, печать двух односторонних оригиналов на одном листе бумаги с обеих сторон позволяет сократить расход бумаги.

Печать в двустороннем режиме снижает расход бумаги и позволяет внести вклад в сохранение лесных ресурсов. Использование режима двусторонней печати также приводит к сокращению закупок бумаги и, следовательно, к снижению расходов. Рекомендуется в аппаратах, поддерживающих функцию двусторонней печати, использовать этот режим по умолчанию.

## Экономия ресурсов — бумага

В целях сохранения и рационального использования лесных ресурсов рекомендуется использовать переработанную, а также первичную бумагу, сертифицированную в соответствии с программами рационального использования природных ресурсов или снабженную общепризнанной экологической маркировкой, соответствующей стандарту EN 12281:2002\*<sup>1</sup> или эквивалентному стандарту качества.

Данный аппарат также поддерживает печать на бумаге плотностью 64 г/м<sup>2</sup>. Использование такой бумаги, на изготовление которой расходуется меньше сырья, вносит дополнительный вклад в сохранение лесных ресурсов.

\*1: EN12281:2002 «Бумага для печати и офиса — Требования к бумаге для способов получения изображений с помощью сухого тонера»

Более подробную информацию по рекомендуемым типам бумаги можно получить у представителя сервисной службы или у торгового представителя.

## Преимущества использования функции «управления режимом питания» для окружающей среды

Для снижения энергопотребления в случае простоя в аппарате предусмотрена функция управления режимом питания, которая автоматически активирует энергосберегающий режим, если аппарат не используется в течение определенного времени.

Хотя для возврата аппарата из энергосберегающего режима в режим READY (ГОТОВНОСТИ) потребуется незначительное время, это может существенно снизить энергопотребление. Рекомендуется для работы с аппаратом задать время активации энергосберегающего режима в качестве настройки по умолчанию.

---

## Программа Energy Star (ENERGY STAR®)



Наша компания, являясь участником международной программы Energy Star, определила, что данный продукт соответствует стандартам, утвержденным программой International Energy Star.

ENERGY STAR® является добровольной программой эффективного энергопотребления, целью которой является разработка и распространение изделий с высокими показателями энергосбережения, что способствует предотвращению глобального потепления. Приобретая изделия, отвечающие критериям ENERGY STAR®, пользователи могут внести вклад в уменьшение выбросов парниковых газов при использовании изделия и сократить расходы на энергоресурсы.

---

## СИМВОЛЫ

---

Разделы настоящего руководства и компоненты аппарата, отмеченные специальными предупреждающими символами, призваны обратить внимание пользователя на возможную опасность для самого пользователя, других людей и окружающих объектов, связанную с эксплуатацией данного аппарата, и обеспечить правильную и безопасную эксплуатацию аппарата. Символы и их описание приведены ниже.



**ОПАСНОСТЬ:** Предупреждает о вероятности серьезной травмы или даже смерти при недостаточном внимании или несоблюдении соответствующих правил.



**ПРЕДУПРЕЖДЕНИЕ:** Предупреждает о возможности получения тяжелой травмы или даже гибели при недостаточном внимании или несоблюдении соответствующих правил.



**ВНИМАНИЕ:** Предупреждает о возможности получения травмы или механического повреждения аппарата при недостаточном внимании или несоблюдении соответствующих правил.

Следующие символы обозначают, что в соответствующем разделе содержатся предупреждения по технике безопасности. Знаки внутри символа призваны привлечь внимание пользователя.



.... [Общее предупреждение]



.... [Предупреждение об опасности поражения электрическим током]



.... [Предупреждение о сильном нагревании]

Следующие символы обозначают, что в соответствующие разделы включена информация о запрещенных действиях. Внутри символа приводится условное обозначение запрещенного действия.



.... [Предупреждение о запрещенном действии]



.... [Разборка запрещена]

Следующие символы обозначают, что в соответствующие разделы включена информация о действиях, подлежащих обязательному выполнению. Внутри символа приводится условное обозначение обязательного действия.



.... [Предупреждение об обязательном действии]



.... [Выньте вилку шнура питания из розетки]



.... [Подключайте аппарат только к заземленной розетке]

В случае, если предупреждения по технике безопасности в данном руководстве напечатаны неразборчиво, или в случае утраты самого руководства, обратитесь к представителю сервисной службы и закажите новое руководство. (платная услуга)


---


## **Меры предосторожности при установке**


---


### Окружающая среда

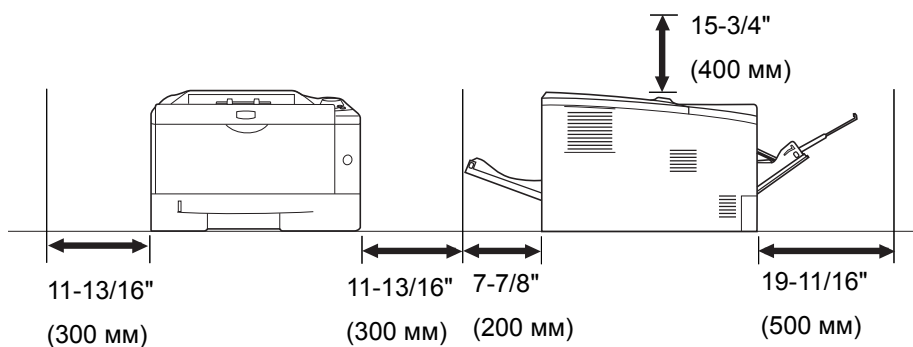
#### **ВНИМАНИЕ**

Не устанавливайте аппарат на неустойчивой или неровной поверхности. В противном случае аппарат может перевернуться или упасть. Это может привести к травмам или повреждению аппарата. 

Не устанавливайте аппарат во влажных, пыльных и загрязненных местах. При попадании пыли или грязи на вилку шнура питания протрите ее во избежание возгорания или поражения электрическим током. 

Во избежание возгорания не устанавливайте аппарат вблизи батарей отопления, обогревателей и других источников тепла, а также вблизи легковоспламеняющихся предметов. 

Для предотвращения нагревания аппарата и обеспечения доступа внутрь аппарата при необходимости замены его компонентов и технического обслуживания, оставляйте достаточно свободного пространства так, как это показано на рисунке ниже. Для обеспечения оптимальной вентиляции внутри принтера оставляйте достаточно свободного пространства, особенно у его задней крышки. 



### Другие меры предосторожности

Неблагоприятные условия окружающей среды негативно сказываются на безопасной эксплуатации аппарата и его функционировании. Устанавливайте в помещении с кондиционером (рекомендуемая комнатная температура): около 23°C, Г влажность: около 60%). Не следует устанавливать аппарат в следующих местах.

- Избегайте размещать вблизи окна или в местах, где на него будет попадать прямой солнечный свет;
- Избегайте мест, подверженных вибрации.
- Избегайте мест с резкими перепадами температуры.



- 
- Избегайте мест под направленными потоками горячего или холодного воздуха.
  - Избегайте мест с плохой вентиляцией.

Во время печати происходит выделение небольшого количества озона, но это не может отрицательно сказаться на здоровье человека. Однако, если аппарат используется в течение длительного времени в помещении с плохой вентиляцией или изготавливается большое количество копий, по помещению может распространиться неприятный запах. Для обеспечения оптимальных условий при печати рекомендуется хорошо проветривать помещение.

## Энергоснабжение/заземление аппарата



### ПРЕДУПРЕЖДЕНИЕ

Подключайте аппарат только к источнику питания с напряжением, соответствующим напряжению аппарата. Не подключайте несколько устройств к одной розетке. Несоблюдение этих правил может привести к возгоранию или поражению электрическим током.



Надежно вставьте вилку шнура питания в розетку. Контакт металлических предметов со штырьками вилки шнура питания может привести к возгоранию или поражению электрическим током.



Во избежание возгорания или поражения электрическим током в случае короткого замыкания подключайте аппарат только к заземленной розетке. Если невозможно обеспечить заземление, обратитесь в сервисную организацию.



### Другие меры предосторожности

Шнур питания аппарата следует подключать к ближайшей сетевой розетке.

Шнур питания используется также для отключения аппарата от сети. Проверьте, что сетевая розетка находится вблизи аппарата и легкодоступна.

## Меры предосторожности при обращении с пластиковыми пакетами



### ПРЕДУПРЕЖДЕНИЕ

Храните используемые с аппаратом пластиковые пакеты в недоступном для детей месте. Пластик может перекрыть дыхательные пути ребенка и привести к удушью.




---


## **Меры предосторожности при эксплуатации**


---


### **Меры предосторожности при эксплуатации аппарата**


#### **ПРЕДУПРЕЖДЕНИЕ**


Не ставьте на аппарат и рядом с ним металлические предметы и сосуды с водой (вазы с цветами, цветочные горшки, чашки и т.д.). В подобной ситуации существует опасность падения их вовнутрь аппарата, что может привести к возгоранию или поражению электрическим током. 


Не открывайте никакие крышки аппарата, так как это может привести к поражению электрическим током. Внутри аппарата высокое напряжение. 


Старайтесь не повредить шнур питания. Не пытайтесь починить поврежденный шнур. Не ставьте на шнур тяжелые предметы. Не тяните за шнур, не сгибайте и старайтесь не повреждать его. Несоблюдение этих правил может привести к возгоранию или поражению электрическим током. 

Ни в коем случае не пытайтесь отремонтировать или разобрать самостоятельно сам аппарат или его компоненты, так как это может привести к возгоранию, поражению электрическим током или повреждению лазера. Воздействие лазерного излучения при его выходе опасно для зрения и может привести к слепоте. 


В случае чрезмерного нагревания аппарата, появления дыма, неприятного запаха или в любых других нетипичных ситуациях возникает опасность возгорания или повреждения электрическим током. В этом случае немедленно отключите питание принтера с помощью сетевого выключателя, выньте вилку шнура питания из розетки, а затем свяжитесь с представителем сервисной службы. 

При попадании внутрь аппарата каких-либо предметов (скрепок для бумаги, воды, других жидкостей и т. д.) немедленно отключите питание с помощью сетевого выключателя. Затем, во избежание возгорания и поражения электрическим током, выньте вилку шнура питания из сетевой розетки. После этого обратитесь в сервисную организацию. 

Не дотрагивайтесь до вилки шнура питания мокрыми руками, так как это может привести к поражению электрическим током. 

Техническое обслуживание аппарата и замена его внутренних компонентов должны выполняться только представителем сервисной службы. 

#### **ВНИМАНИЕ**

Вынимая вилку шнура питания из розетки, не тяните за шнур. Если сильно тянуть шнур, можно порвать провода внутри него, а это может привести к возгоранию или поражению электрическим током. (Вынимая шнур из розетки, держите его за вилку). 

При перемещении аппарата всегда вынимайте вилку шнура питания из розетки. При повреждении шнура питания может возникнуть опасность возгорания или поражения электрическим током.



Если аппарат не используется в течение короткого времени (ночью и т. д.), отключите питание с помощью сетевого выключателя. Если аппарат не будет использоваться в течение более продолжительного периода (праздники, каникулы и т.д.), в целях безопасности выньте шнур питания из розетки.



Поднимая или перемещая аппарат, держите его только за специально предназначенные для этого части.



В целях безопасности перед очисткой аппарата всегда вынимайте вилку шнура питания из розетки.



Скопление пыли внутри аппарата может привести к возгоранию и другим проблемам. Поэтому по вопросам очистки внутренних компонентов аппарата рекомендуем обратиться к представителю сервисной службы. Очистку внутренних компонентов рекомендуется проводить до начала сезона с повышенной влажностью. По вопросам стоимости процедур очистки внутренних компонентов аппарата обращайтесь к представителю сервисной службы.



### Другие меры предосторожности

Не ставьте на аппарат тяжелые предметы. Это может его повредить.

Не открывайте верхнюю переднюю крышку, не нажимайте сетевой выключатель и не вынимайте шнур питания из розетки во время печати.

При необходимости перемещения или подъема аппарата свяжитесь с представителем сервисной службы.

Не касайтесь электрических компонентов аппарата, таких как разъемы и печатные платы. Они могут быть повреждены за счет воздействия статического электричества.

Не выполняйте никаких операций, не описанных в данном руководстве.

Используйте экранированные интерфейсные кабели.



### ВНИМАНИЕ

Выполнение процедур управления, настройки и эксплуатации аппарата, отличных от изложенных в данном руководстве, может привести к опасному воздействию излучения.

### Меры предосторожности при обращении с горючими материалами



### ВНИМАНИЕ

Не пытайтесь поджечь детали, содержащие тонер. Искры от пламени могут стать причиной ожогов.



Храните детали, содержащие тонер, в недоступном для детей месте.



Если тонер просыплется из деталей, его содержащих, не вдыхайте его и не проглатывайте, а также избегайте попадания в глаза и на кожу.



- 
- Если вы вдохнули тонер, выйдите на свежий воздух и тщательно прополощите горло большим количеством воды. При появлении кашля обратитесь к врачу.
  - Если вы проглотили тонер, прополощите рот водой и выпейте 1-2 чашки воды, чтобы разбавить содержимое желудка. При необходимости обратитесь к врачу.
  - При попадании тонера в глаза тщательно промойте их водой. При продолжительном дискомфорте в глазах обратитесь к врачу.
  - При попадании тонера на кожу помойте ее водой с мылом.

Не пытайтесь силой открыть или разрушить детали, содержащие тонер.



### **Другие меры предосторожности**

Утилизация контейнера с отработанным тонером должна выполняться в соответствии с федеральными, государственными и местными правилами и нормативными стандартами.

Все горючие материалы должны храниться в прохладном темном месте.

Если аппарат не будет использоваться в течение длительного периода, выньте бумагу из кассеты, положите ее обратно в упаковку и запечатайте.

---

## О руководстве по эксплуатации

Настоящее руководство по эксплуатации включает в себя следующие главы:

### **1 Компоненты аппарата**

В главе приведены названия компонентов принтера.

### **2 Загрузка бумаги**

В этой главе описывается спецификация бумаги для этого принтера и как заложить бумагу в кассету или универсальный лоток.

### **3 Печать**

В этом разделе объясняется как установить принтерный драйвер, печатать из компьютера и использовать прикладное программное обеспечение, поставляемое на DVD-ROM.

### **4 Уход и обслуживание**

В главе описаны процедуры замены контейнера с тонером и ухода за принтером.

### **5 Устранение неисправностей**

Глава посвящена устранению возможных неисправностей, таких как застревание бумаги.

### **6 Параметры**


В этой главе объясняются параметры для принтера.

### **7 Технические характеристики**

В этой главе приводится перечень технических характеристик принтера.

## Условные обозначения в данном руководстве

В руководстве использованы следующие условные обозначения

Условное обозначение	Описание	Пример
<b>Курсив</b>	Используется для выделения ключевого слова, фразы или источника дополнительной информации.	Смотрите <i>Инструмент конфигурирования</i> на стр. 3-9.
<b>Жирный шрифт</b>	Используется для обозначения кнопок в программном обеспечении.	Для начала печати нажмите кнопку <b>ОК</b> .
<b>Жирный со скобками</b>	Используется для обозначения кнопок пульта управления.	Печать возобновляется после нажатия кнопки <b>[GO]</b> .
<b>Примечание</b>	Предоставляет дополнительную полезную информацию о функции или режиме.	 <b>Примечание</b> Не вынимайте контейнер с тонером из коробки до тех пор, пока не будете готовы установить его в принтер.
<b>Важно</b>	Используется для предоставления важной информации.	<b>ВАЖНО</b> При очистке не касайтесь передаточного вала (вала переноса изображения)(черный).
<b>Внимание</b>	Призвано обратить внимание пользователя на опасность <i>механического</i> повреждения аппарата в результате какого-либо действия.	<b>ВНИМАНИЕ</b> Вынимайте бумагу аккуратно, старайтесь не порвать ее. Порванные кусочки бумаги трудно вынуть и легко не заметить, поэтому устранить застревание бумаги будет еще сложнее.
<b>Предупреждение</b>	Призвано обратить внимание пользователя на опасность получения травмы.	<b>ПРЕДУПРЕЖДЕНИЕ</b> При транспортировке принтера необходимо вынуть и упаковать узел проявки и барабанный блок в пластиковый мешок и перевозить его отдельно от принтера.

# 1 Компоненты аппарата

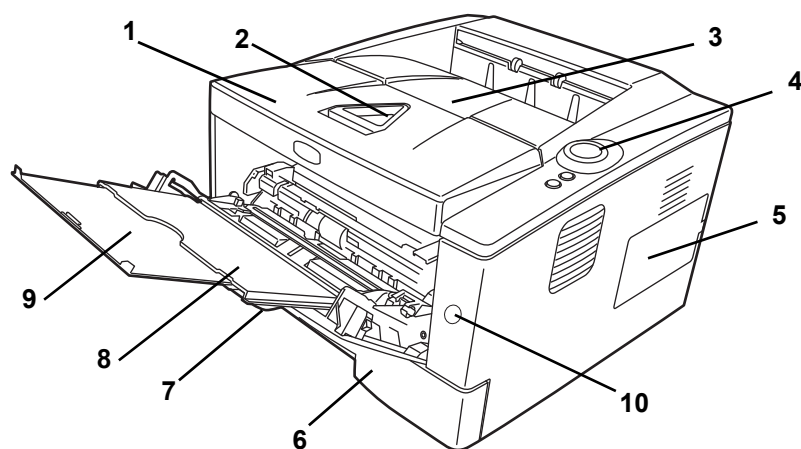
---

В этой главе перечислены компоненты аппарата, индикаторы и клавиши панели управления.

<b>Компоненты передней части принтера</b>	<b>1-2</b>
<b>Компоненты задней части принтера</b>	<b>1-3</b>
<b>Панель управления</b>	<b>1-4</b>
<b>Индикаторы</b>	<b>1-5</b>
<b>Клавиши</b>	<b>1-6</b>

---

## Компоненты передней части принтера

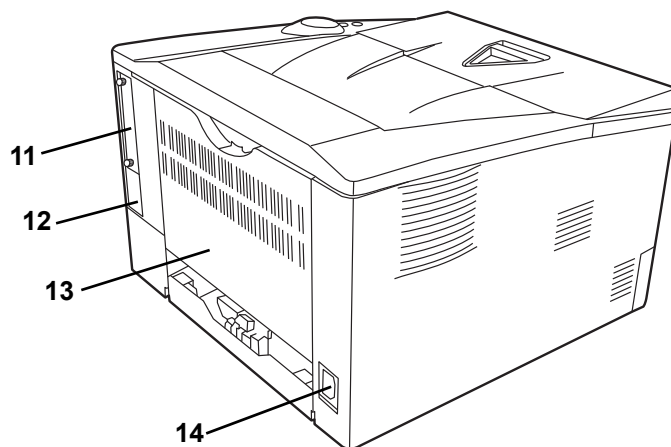


- 1 Верхняя крышка
- 2 Фиксатор бумаги
- 3 Верхний лоток
- 4 Панель управления
- 5 Правая крышка
- 6 Кассета для бумаги
- 7 Передняя крышка
- 8 Универсальный лоток
- 9 Подлоток
- 10 Выключатель питания



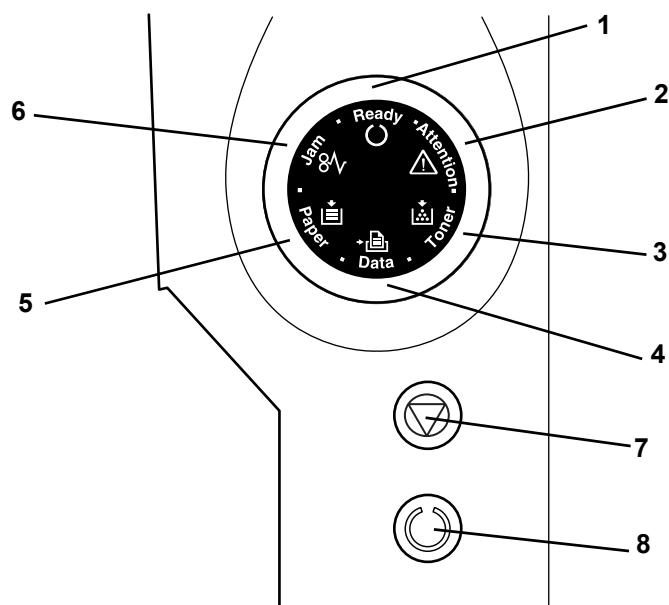
---

## Компоненты задней части принтера



- 11 Крышка дополнительного разъема интерфейса
- 12 Разъем интерфейса USB
- 13 Задняя крышка
- 14 Разъем для шнура питания







## Панель управления



- 1 Индикатор **Ready**
- 2 Индикатор **Attention**
- 3 Индикатор **Toner**
- 4 Индикатор **Data**
- 5 Индикатор **Paper**
- 6 Индикатор **Jam**
- 7 Клавиша **[Cancel]**
- 8 Клавиша **[GO]**

## Индикаторы

Вверху справа на принтере размещены шесть индикаторов. Индикаторы используются для определения состояния принтера в любое время. Для определения состояния принтера проверьте индикаторы на принтере и затем обратитесь к таблице ниже.

Индикатор	Состояние	Описание
	Светится	Показывает онлайн-состояние (печать возможна).
	Быстрое мигание	Автономное состояние. Вы не можете печатать, но принтер может принимать данные.
	Медленное мигание	Принтер находится в режиме ожидания
	Выкл.	Принтер остановился вследствие ошибки.
	Светится	Принтер обрабатывает данные или обращается к памяти.
	Быстрое мигание	Принтер принимает данные.
	Выкл.	Принтер не обрабатывает данных.
	Светится	Произошло застревание бумаги, или кассета неправильно вставлена.
	Выкл.	Состояние принтера нормальное.
	Светится	Во время печати закончилась бумага.
	Быстрое мигание	В заданной кассете или податчике бумаги при состоянии <b>Ready</b> нет бумаги. Неправильно вставлена кассета.
	Выкл.	Состояние принтера нормальное.
	Светится	Из-за открытой верхней крышки принтера произошла ошибка. При установленном дополнительном податчике бумаги (PF-100) и выбранном податчике как источнике бумаги кассета с бумагой в главном блоке (CASS1) не вставлена правильно.
	Быстрое мигание	Предупреждающее состояние иное, чем <b>Jam</b> , <b>Toner</b> , <b>Paper</b> и <b>Attention</b> .
	Выкл.	Состояние принтера нормальное.
	Светится	Принтер остановился из-за того, что закончился тонер.
	Быстрое мигание	Тонер заканчивается.
	Выкл.	Состояние принтера нормальное.



**Примечание** Относительно других сочетаний шести индикаторов обращайтесь к сервисной службе. *Status Monitor* (программное обеспечение, поставляемое в комплекте с драйвером *KX Driver*) предоставит более подробную информацию о состоянии принтера.

---

## Клавиши

Названия и описания основных функций каждой клавиши см. в следующей таблице.

Клавиша	Состояние	Операция	Функция
Cancel	-	Удерживайте 1 секунду или более	Отменяет данные из компьютера
GO	При готовности	Нажмите на мгновение	Переключает Онлайн/Автономный
		Нажмите и удерживайте от 3 до 9 секунд	Печатает страницу состояния.
		Удерживайте 10 секунд или более	Печатает сервисную страницу состояния.
	При ошибке	Нажмите на мгновение	Очищает ошибку.
Закончилась бумага	Нажмите на мгновение	Возобновляет печать при помощи автоматического переключения на доступный источник бумаги.	

## 2 Загрузка бумаги

---

В этой главе описаны характеристики бумаги для этого принтера и процесс загрузки её в кассету или универсальный лоток.

<b>Общие инструкции</b>	<b>2-2</b>
<b>Выбор правильной бумаги</b>	<b>2-4</b>
<b>Тип бумаги</b>	<b>2-11</b>
<b>Подготовка бумаги</b>	<b>2-12</b>
<b>Загрузите бумагу в кассету</b>	<b>2-12</b>
<b>Закладка бумаги в универсальный лоток</b>	<b>2-15</b>

## Общие инструкции

Аппарат предназначен для печати на стандартной бумаге для ксерокса, но может также принимать множество других типов бумаги в пределах, указанных ниже.



**Примечание** Производитель не берет на себя никакой ответственности за проблемы, возникающие при использовании бумаги, не удовлетворяющей этим требованиям.

Выбор правильной бумаги очень важен. Использование неправильной бумаги может привести к ее застреванию, скручиванию, плохому качеству печати, отходам бумаги и в крайних случаях может повредить аппарат. Рекомендации, данные ниже, увеличат производительность вашего офиса, благодаря гарантированной надежной печати и сниженному износу аппарата.

## Пригодность бумаги

Большинство типов бумаги совместимы с многими аппаратами. Бумагу, предназначенную для ксерографических копиров, также можно использовать в этом аппарате.

Существует три общих сорта бумаги: экономичный, обычный и премиум. Наиболее значительна разница между сортами в легкости, с которой они проходят через машину. На это влияет гладкость, размер бумаги, содержание в ней влаги и способ, при помощи которого она разрезается. Чем выше сорт используемой бумаги, тем меньше риск застревания бумаги и других проблем, и тем выше уровень качества печати.

Различия между бумагой от различных поставщиков также могут влиять на производительность аппарата. Высококачественный принтер не может показывать качественные результаты при плохой бумаге. Использование дешевой бумаги длительное время неэкономично, если вызывает проблемы с печатью.

Бумага каждого сорта доступна в диапазоне основных плотностей (определено позже). Обычная стандартная плотность составляет от 60 до 120 г/м<sup>2</sup> (16 to 31,9 фт).

## Характеристики бумаги

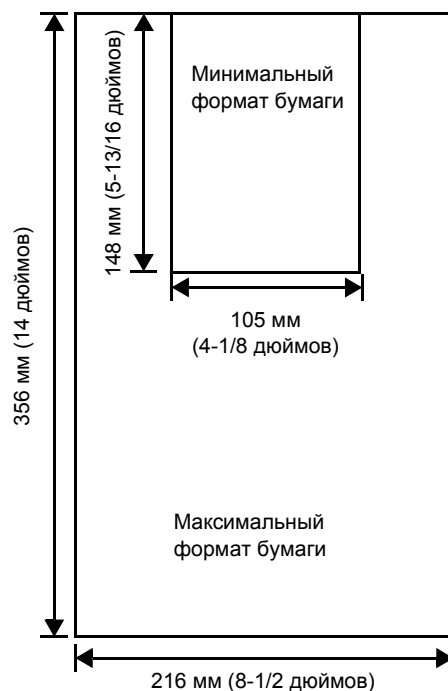
В следующей таблице показаны основные характеристики бумаги. Подробности даны на следующих страницах:

Параметр	Характеристики
Плотность	Кассета: от 60 до 120 г/м <sup>2</sup> Универсальный лоток: от 60 до 220 г/м <sup>2</sup>
Толщина	от 0,086 мм до 0,11 мм
Погрешность размеров	±0,7 мм
Прямоугольность углов	90±0,2°
Содержание влаги	от 4 до 6%
Направление волокна	Длинное волокно
Содержание целлюлозы	более 80%

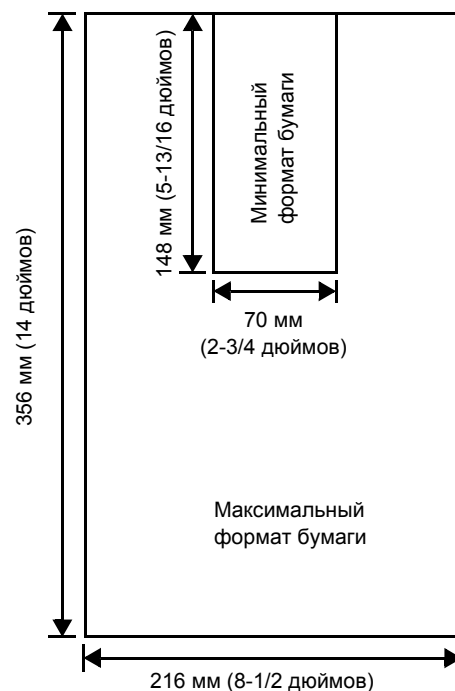
## Минимальный и максимальный форматы бумаги

Минимальный и максимальный форматы бумаги следующие. Для бумаги, формат которой меньше JIS B6, открыток и конвертов, должен использоваться универсальный лоток.

Кассета для бумаги



универсальный лоток



**Примечание** Минимальный формат бумаги для дополнительно поставляемого податчика бумаги (PF-100) равен 148 x 210 мм.

---

## Выбор правильной бумаги

В этой главе описано, как выбирать бумагу.

### Состояние

Не используйте бумагу, изогнутую по краям, скрученную, грязную, рваную, рельефную или загрязненную ворсом, глиной или прилипшими мелкими кусочками бумаги.

Использование такой бумаги может привести к нечеткой печати и застреванию бумаги, и тем самым уменьшить срок службы аппарата. В частности, избегайте использования бумаги с покрытием поверхности или иной обработкой поверхности. Бумага должна иметь максимально гладкую и ровную поверхность.

### Состав

Не применяйте бумагу с чем-то покрытой или обработанной поверхностью и содержащую пластик, а также копиру. Тепло при термическом закреплении тонера может вызвать выделение такой бумагой вредных испарений.

Высокосортная бумага должна содержать минимум 80% целлюлозной массы. В составе всей бумаги содержание хлопка и других волокон не должно превышать 20%.

### Размеры бумаги

Для размеров бумаги, показанных ниже, используются *кассеты* и *универсальный лоток*. Для длины и ширины допуск на размер составляет  $\pm 0,7$  мм. Угол на углах листа должен быть  $90^\circ \pm 0,2^\circ$ .

Универсальный лоток:

Конверт Monarch, конверт #10, конверт #9, конверт #6, конверт C5, конверт DL, Legal, Letter, Statement, Oficio II, Executive, ISO A4, ISO A5, ISO A6, Folio, ISO B5, JIS B5, JIS B6, Hagaki, Ofuku-Hagaki, Youkei 2, Youkei 4, 16 kai, пользовательский (от 70 148 до 216 356 мм )



**Примечание** Если длина пользовательской бумаги больше 297 мм, принтеру может быть задан как стандартный формат бумаги ISO A4, Oficio II, Folio и Legal.

Кассета:

Legal, Letter, Statement, Oficio II, Executive, ISO A4, ISO A5, A6 (только для кассеты с бумагой), Folio, ISO B5, JIS B5, конверт C5, 16 kai, пользовательский (кассета 3. бумагой: 105 от 148 до 216 356 мм , податчик бумаги: 148 от 210 до 216 356 мм )



**Примечание** Если длина пользовательской бумаги больше 297 мм, принтеру может быть задан как стандартный формат бумаги ISO A4, Oficio II, Folio и Legal.

### Гладкость

Бумага должна иметь гладкую поверхность без покрытия. Бумага с грубой или зернистой поверхностью может вызвать пробелы в отпечатках. Чрезмерно гладкая бумага может вызвать подачу не одного, а нескольких листов, и размытость печати. (Размытость является эффектом серого фона)



---

## Основная плотность

Основная плотность - это вес бумаги, выраженный в граммах на квадратный метр ( $\text{г/м}^2$ ). Слишком тяжелая или слишком легкая бумага может вызвать ошибки или застревание бумаги, и привести к преждевременному износу аппарата. Неравномерная плотность, то есть неравномерная толщина бумаги, может вызвать подачу на печать нескольких листов вместо одного и такие проблемы качества, как размытость, что происходит вследствие плохого термозакрепления тонера.

Рекомендуемая основная плотность находится в пределах от 60 до 120  $\text{г/м}^2$  для кассеты и между 60 и 220  $\text{г/м}^2$  для универсального лотка.

## Таблица пересчета фунтов в граммы на квадратный метр

Плотность бумаги указана в фунтах и граммах на квадратный метр ( $\text{г/м}^2$ ). Затененная часть указывает на стандартные значения плотности.

Американская приведенная плотность (фунты)	Европейская метрическая плотность ( $\text{г/м}^2$ )
16	60
17	64
20	75
21	80
22	81
24	90
27	100
28	105
32	120
34	128
36	135
39	148
42	157
43	163
47	176
53	199

## Толщина

Бумага, используемая в аппарате, не должна быть ни слишком тонкой, ни слишком толстой. Если часто происходят застревания бумаги, многолистная подача и получается нечеткая печать, то используемая бумага слишком тонкая. При частых застреваниях бумаги и размытости печати бумага, может быть, слишком толстая.

---

## Содержание влаги

Содержание влаги определяется как процентное соотношение влаги к сухой массе бумаги. Влажность влияет на внешний вид бумаги, способность к подаче листов, скручивание, электростатические свойства и характеристики термозакрепления тонера.

Содержание влаги в бумаге изменяется пропорционально влажности в помещении, где она находится. При высокой относительной влажности бумага поглощает влагу, что приводит к растяжению ее краев и придает бумаге волнистость. При низкой относительной влажности бумага теряет влагу, ее края усыхают и стягиваются, что часто ухудшает и контрастность печати.

Волнистость или сморщенные края часто вызывают застревание бумаги и проблемы с выравниванием печати. Содержание влаги в бумаге должно быть от 4 до 6%.

Для обеспечения правильного содержания влаги важно хранить бумагу в регулируемой среде. Вот некоторые советы по контролю влажности:

- Храните бумагу в прохладном и сухом месте.
- Оставляйте ее как можно дольше в упаковке. Переупакуйте бумагу, если не используете.
- Храните бумагу в ее оригинальной упаковке. Кладите упакованную бумагу на поддон, отделяющий ее от пола.
- После извлечения бумаги из хранилища оставьте её в том же помещении, где находится принтер, на 48 часов перед использованием.
- Не кладите бумагу там, где она подвержена воздействию тепла, солнечных лучей или сырости.

## Волокна бумаги

При производстве бумага разрезается на листы с волокнами, параллельными длине (длинные волокна) или параллельными ширине (короткие волокна). Бумага с короткими волокнами может вызывать в принтере проблемы застревания. Вся бумага, используемая в принтере, должна быть с длинными волокнами.

## Другие свойства бумаги

**Пористость:** Показывает плотность волокон бумаги.

**Жесткость:** Мягкая бумага может изгибаться в принтере, вызывая застревание.

**Скручивание:** Большинство видов бумаги имеет тенденцию скручиваться в одну сторону, если она остается нераспакованной. При прохождении бумаги через узел фиксации она немного скручивается вверх. Для плоских распечаток заложите бумагу так, чтобы направленное вверх давление от принтера могло исправить это скручивание.

**Электростатический разряд:** В процессе печати бумага электростатически заряжается и притягивает тонер. Бумага должна быть способна освобождаться от этого заряда, чтобы печатаемые листы не слипались в *выходном лотке*.

**Белизна:** Контрастность отпечатанной страницы зависит от белизны бумаги. Чем белее бумага, тем отчетливее и ярче изображение.

---

**Контроль качества:** Неровный формат листа, прямоугольные углы, шероховатые края, слипшиеся листы и смятые края и углы могут вызвать различные нарушения в работе принтера. Поставщику качественной бумаги следует позаботиться, чтобы подобных проблем не случилось.

**Упаковка:** Для защиты от повреждения во время перевозки бумагу следует упаковывать в прочную картонную коробку. Качественная бумага, полученная от надежного поставщика, обычно хорошо упакована.

## Специальная бумага

Могут использоваться следующие типы бумаги:

- Тонкая бумага (от 60 до 64 г/м<sup>2</sup>)
- Толстая бумага (от 90 до 220 г/м<sup>2</sup>)
- Цветная бумага
- Вторичная бумага
- Прозрачная пленка для проекторов
- Карточки
- Бумага с покрытием
- Конверты
- Этикетки

Используйте бумагу, специально продаваемую для копиров или принтеров (термозакрепительного типа) При использовании прозрачек, этикеток, конвертов, карточек, покрытой или толстой бумаги подавайте бумагу из *универсального лотка*.

Поскольку состав и качество специальной бумаги значительно отличается, она чаще, чем обычная белая, вызывает проблемы при печати. Мы не берем на себя ответственности за ущерб при печати принтеру или оператору, вызванный влажностью и другими характеристиками специальной бумаги.



**Примечание** Перед покупкой любого типа специальной бумаги проверьте на аппарате образец и убедитесь, что качество печати вас удовлетворяет.

## Прозрачка

Принтер пригоден для одноцветной печати на прозрачках. Прозрачки должны подаваться в *универсальный лоток*. За один раз может быть загружена только одна пленка.

Прозрачки должны выдерживать термозакрепление во время печати.

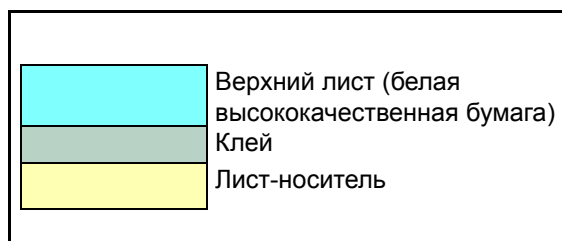
Пленку следует класть в *универсальный лоток* длинной стороной в направлении принтера.

## Этикетки

Этикетки должны подаваться в *универсальный лоток*. За один раз может быть загружена только одна этикетка.

Основное правило при печати липких этикеток то, что клей не должен соприкоснуться ни с какой частью аппарата. Прилипание клейкой этикетки к барабану или к передаточным валикам повредит принтер.

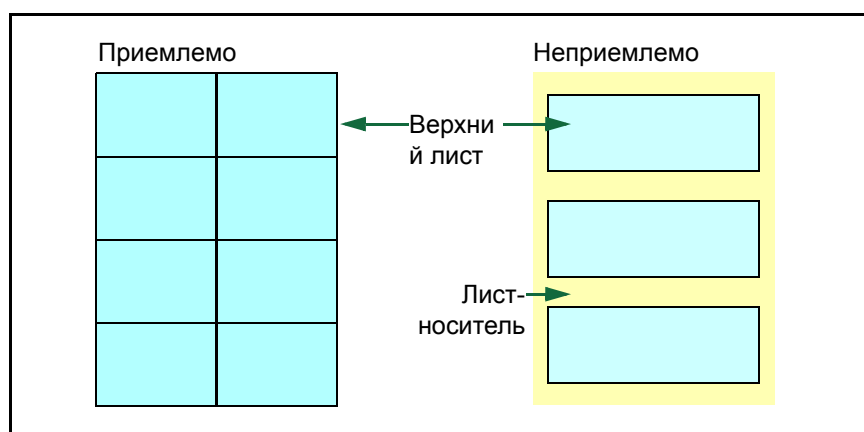
Бумага этикетки имеет структуру, состоящую из трёх слоёв, как показано на схеме. Верхний лист печатается. Липкий слой состоит из



чувствительного к давлению клейкого вещества. Лист-носитель (его также называют линейным или подкладочным листом) удерживает этикетки до использования. Из-за сложности своего состава этикеточная бумага с клееной подкладкой наиболее подвержена проблемам при печати.

Клейкая этикеточная бумага должна быть полностью покрыта верхним своим листом без пропусков между отдельными этикетками. Этикетки со свободным пространством между ними подвержены отслоению, вызывая серьезные проблемы с застреванием.

Некоторая этикеточная бумага производится с превышением полей верхнего листа вокруг краев. Не удаляйте увеличенный верхний лист с листа-носителя до завершения печати.



В таблице ниже представлены спецификации для липкой этикеточной бумаги.

Параметр	Спецификация
Плотность верхнего листа	от 44 до 74 г/м <sup>2</sup>
Общая плотность	от 104 до 151 г/м <sup>2</sup>
Толщина верхнего листа	от 0,086 до 0,107 мм
Общая толщина	от 0,115 до 0,145 мм
Содержание влаги	от 4 до 6% (в составном листе)

### Карточки

За раз может быть заложено до 10 карточек. Перед закладкой карточек в универсальный лоток продуйте стопку карточек вентилятором и выровняйте края. Убедитесь, что карточки, которые собираетесь положить, не деформировались. Подача покрученных карточек может вызывать защемления бумаги.

Некоторые карточки имеют неровные края на тыльной стороне (они получились, когда бумага разрезалась). В этом случае положите карточки на ровное место и притрите их края для сглаживания с помощью, например, линейки.

---

## Конверты

За один раз может быть заложено до 5 конвертов. Конверты следует подавать лицевой стороной вверх, правый край первым.

Поскольку состав конверта сложнее, чем у обычной бумаги, не всегда возможно обеспечить стойкое качество печати по всей поверхности конверта.

Обычно в конвертах диагональное направление волокон. Смотрите *Волокна бумаги* на стр. 2-6. Такое направление при прохождении конвертов через принтер легко может вызвать складки и загибы. Перед покупкой конвертов для проверки, принимает ли принтер конверты, сделайте пробную печать.

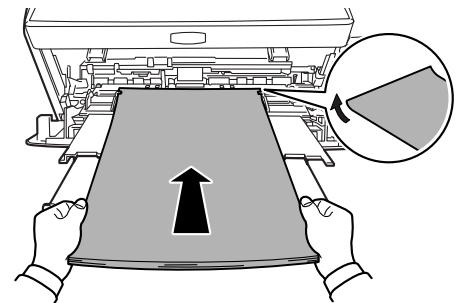
- Не применяйте конверты с инкапсулированным жидким клейким веществом.
- Избегайте длительных сеансов печати одних только конвертов. Длительная печать конвертов может привести к преждевременному износу принтера.
- При защемлениях старайтесь класть в универсальный лоток меньше конвертов.
- Во избежание защемлений, вызванных скоробившимися конвертами, не допускайте, чтобы в выходном лотке скопилось более 10 отпечатанных конвертов.

## Толстая бумага

Перед закладкой бумаги в универсальный лоток продуйте её стопку вентилятором и выровняйте края. Некоторые типы бумаги имеют неровные края на тыльной стороне (они получились, когда бумага разрезалась). В этом случае положите бумагу на ровное место и притрите её края раз или два для сглаживания с помощью, например, линейки. Подача бумаги с неровными краями может вызвать замятия бумаги.



**Примечание** Если бумага заминается даже после сглаживания краёв, заложите бумагу в универсальный лоток с ведущим краем, приподнятым на несколько миллиметров, как показано на картинке.



## Цветная бумага

Цветная бумага должна соответствовать тем же условиям, что и белая высококачественная бумага. Смотрите *Характеристики бумаги* на стр. 2-2. Кроме того, краски, применяемые в бумаге, должны быть способны выдерживать температуру термозакрепления тонера во время процесса печати (вплоть до 200°C).

---

### Предпечатная бумага

Предпечатная бумага должна соответствовать тем же условиям, что и высококачественная белая бумага. Смотрите *Характеристики бумаги* на стр. 2-2. Предпечатные чернила должны быть способны выдерживать температуру термозакрепления тонера во время процесса печати и не поддаваться влиянию силиконового масла.

Не используйте бумагу, у которой каким-либо способом обработана поверхность. Подобный вид бумаги широко используется для календарей.

### Вторичная бумага

Выбирайте вторичную бумагу, соответствующую тем же спецификациям, что и белая высококачественная бумага, за исключением белизны. Смотрите *Характеристики бумаги* на стр. 2-2.



**Примечание** Перед покупкой переработанной бумаги проверьте на аппарате образец и убедитесь, что качество печати хорошее.

## Тип бумаги

Принтер способен печатать при оптимальной настройке для типа используемой бумаги.

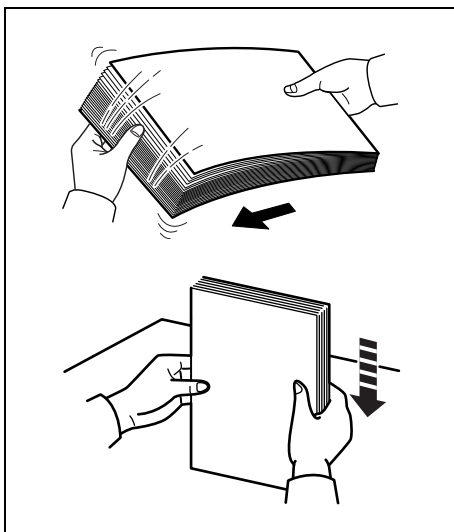
Для каждого источника бумаги, включая универсальный лоток, может быть сделана своя настройка типа бумаги. Можно не только выбирать предварительно установленные типы бумаги, но также определять и выбирать типы бумаги по своему усмотрению. Тип бумаги может быть изменен, используя принтерный драйвер и Configuration Tool. Могут использоваться следующие типы бумаги.

Тип бумаги	Устройство подачи бумаги		
	Универсальный лоток	Кассета для бумаги	Двусторонняя печать (универсальный лоток доступен только в режиме кассеты)
Обычная	Да	Да	Да
Прозрачная пленка	Да	Нет	Нет
Предпечатная	Да	Да	Да
Этикетки	Да	Нет	Нет
Высокосортная	Да	Да	Да
Вторичная	Да	Да	Да
Калька	Да	Нет	Нет
Черновая	Да	Да	Да
Бланк	Да	Да	Нет
Цветная	Да	Да	Да
Перфорированная	Да	Да	Да
Конверт	Да	Нет	Нет
Карточки	Да	Нет	Нет
Толстая	Да	Нет	Нет
Высококачественная	Да	Да	Да
Особый (пользовательский) 1 (до 8)*	Да	Да	Да

Да: Может быть сохранена    Нет: Не может быть сохранена

\*. Это тип бумаги, определяемый и регистрируемый пользователем. Разрешается определить до 8 типов пользовательских установок. Используя Особый, пользователь может включить или выключить двустороннюю печать. Подробнее смотрите *Status Monitor* на стр. 3-13.

## Подготовка бумаги



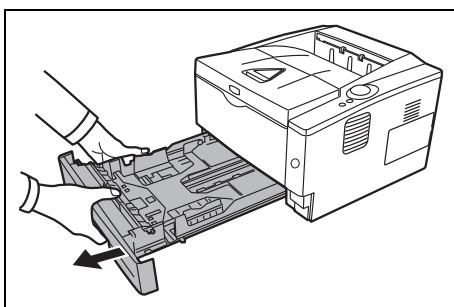
После распечатывания упаковки с листами обдуйте листы вентилятором для разделения их перед закладкой.

Используя согнутую или покоробившуюся бумагу, перед закладкой предварительно распрямите ее. Если этого не сделаете, бумага может застрять.

**ВАЖНО** Убедитесь, что все скобы и скрепки из бумаги удалены.

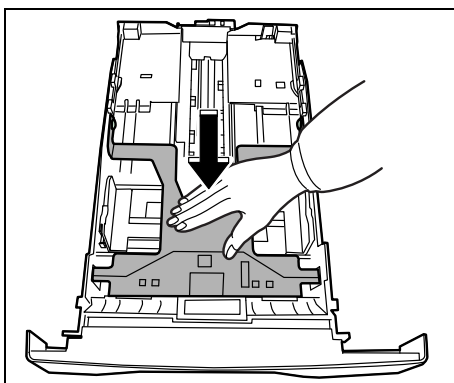
## Загрузите бумагу в кассету

В кассету может быть загружено 250 листов бумаги формата А4 рарег (80 г/м<sup>2</sup>).



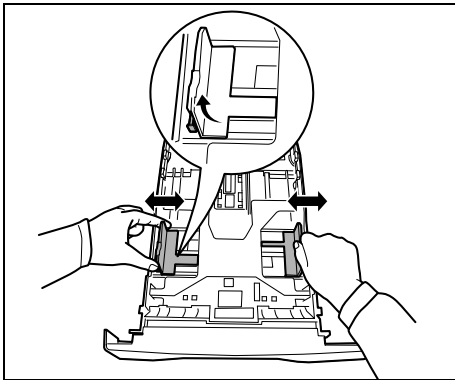
1 Полностью вытяните *кассету* из принтера.

**ВАЖНО** Вытягивая кассету из принтера, убедитесь, что она поддерживается и не упадет.



2 Нажмите *нижнюю пластину* вниз, пока она замкнется.

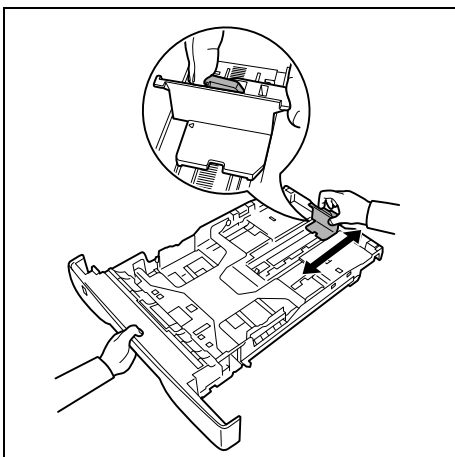




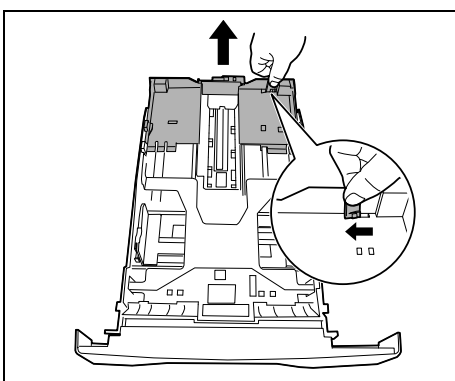
- 3 Отрегулируйте положение *направляющих ширины бумаги*, на левой и правой сторонах кассеты. Нажмите *кнопку отпускания* на левой направляющей и сдвиньте направляющие на требуемый размер бумаги.



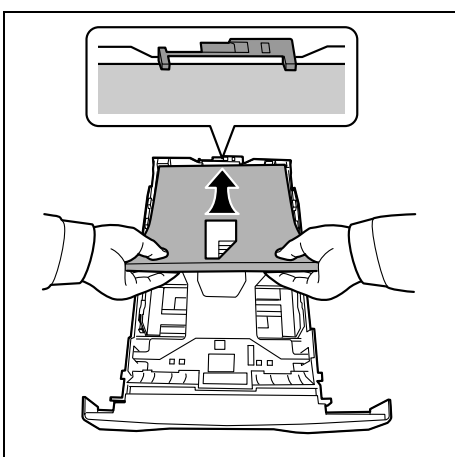
**Примечание** Форматы бумаги нанесены на кассете.



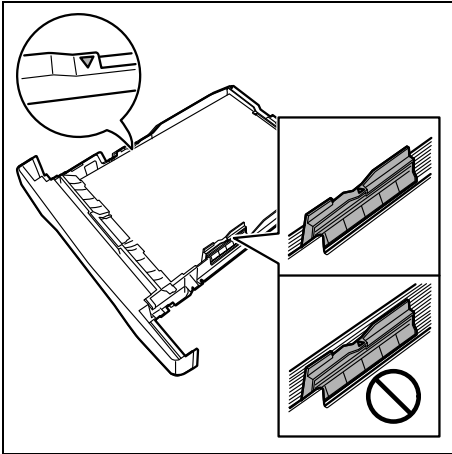
- 4 Отрегулируйте *направляющую длины бумаги* на требуемый формат бумаги.



Если собираетесь использовать бумагу длиннее, чем А4, извлеките *удлиняющуюся кассету для бумаги* толчками *отпускного рычага* друг за другом и отрегулируйте ее на желаемый формат бумаги.

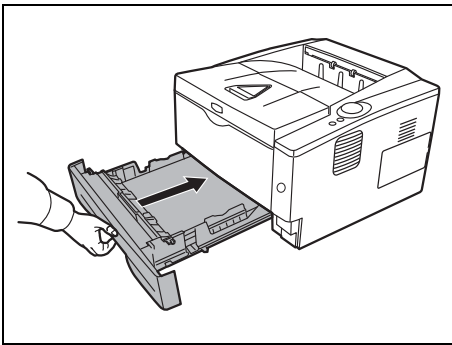


- 5 Загрузка бумаги в *кассету*. Убедитесь, что сторона, на которой будет происходить печать, размещается *лицевой стороной вниз* и бумага не помята, не покручена и не повреждена.

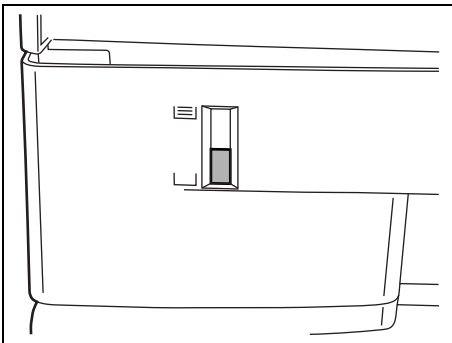


**Примечание** Не загружайте бумагу выше треугольного знака на направляющей ширины.

- 6 Вставьте *кассету для бумаги* в щелевое отверстие в принтере. Толкните ее прямо настолько, насколько она войдет.



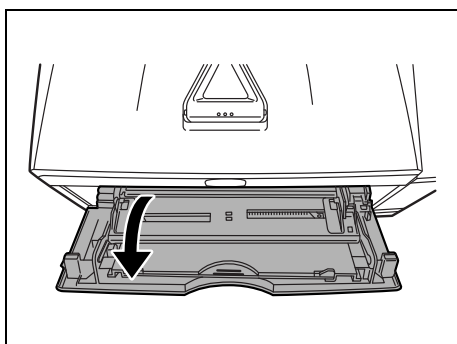
Для отображения остатка бумаги на левой стороне лицевой части кассеты для бумаги имеется *измеритель бумаги*. При израсходовании бумаги указатель опустится на уровень (пусто).



- 7 Используя инструмент конфигурирования, укажите формат и тип бумаги для *кассеты*. Дополнительные сведения см. в разделе «Инструмент конфигурирования» на *Configuration Tool* на стр. 3-16.

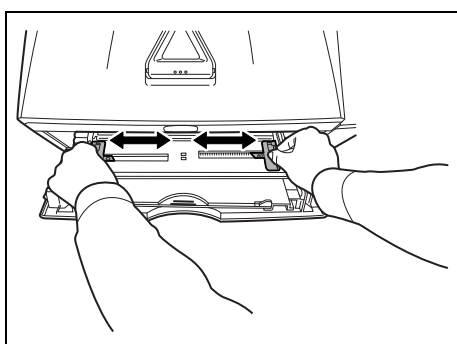
## Закладка бумаги в универсальный лоток

В универсальный лоток данного аппарата можно загружать до 50 листов бумаги формата А4 (80 г/м<sup>2</sup>) или 11 x 8 1/2 дюймов.

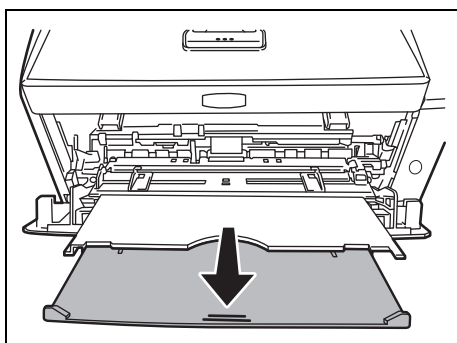


- 1 Потяните *универсальный лоток* на себя, пока он не остановится.

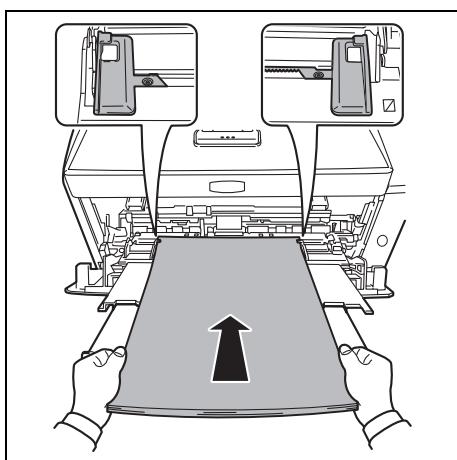
**ВАЖНО** Вытягивая кассету из принтера, убедитесь, что она поддерживается и не упадет.



- 2 Отрегулируйте положение направляющих бумаги в универсальном лотке. На универсальном лотке обозначены стандартные размеры бумаги. Для стандартных форматов бумаги передвиньте направляющие бумаги на соответствующую отметку.



- 3 Извлеките *подлоток*.



- 4 Совместите бумагу с *направляющими бумаги* и вставьте ее настолько далеко, насколько войдет.

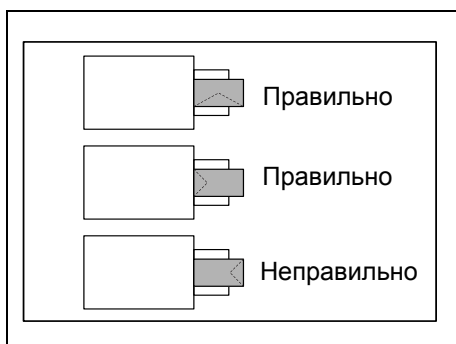


**Примечание** Не закладывайте бумагу выше метки *универсального лотка*.



**Примечание** Если бумага очень покоробилась в одном направлении, например, если бумага уже печаталась с одной стороны, то для противодействия скручиванию попробуйте прокатать бумагу в противоположном направлении. Отпечатанные листы тогда будут получаться плоскими.

Правильно		
Неправильно		

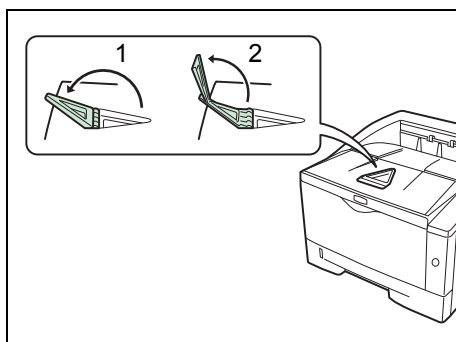


Закладывая конверт, закрывайте его клапан и размещайте печатаемой стороной вверх. Вставляйте конверт в направляющие до упора таким образом, чтобы клапан конверта находился на передней или левой стороне.

- Используя *Инструмент конфигурирования*, укажите формат и тип бумаги для универсального лотка. Подробнее смотрите *Configuration Tool* на стр. 3-16.

## Стопор бумаги

Откройте стопор бумаги, показанный на рисунке.



## 3 Подключение и печать

---

В этом разделе объясняется как установить принтерный драйвер, печатать из компьютера и использовать прикладное программное обеспечение, поставляемое на DVD-ROM.

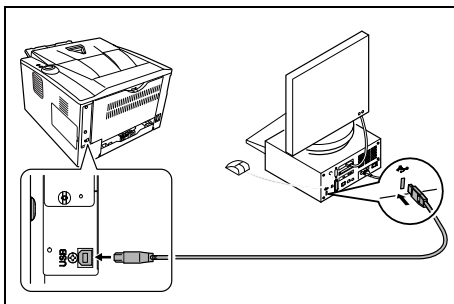
<b>Соединения</b>	<b>3-2</b>
<b>Установка драйвера принтера</b>	<b>3-4</b>
<b>Печать</b>	<b>3-12</b>
<b>Status Monitor</b>	<b>3-13</b>
<b>Configuration Tool</b>	<b>3-16</b>

## Соединения

В этом разделе объясняется как запустить принтер.

### Подсоединение кабеля USB

Ниже приведена процедура для подсоединения *кабеля USB*.



- 1 Подключите *кабель USB* (не входит в комплект) в *Разъем интерфейса USB*.



**Примечание** Используйте *кабель USB* с прямоугольным разъемом типа A и квадратным типа B. Кабель USB должен экранирован и быть не длиннее 5 метров.

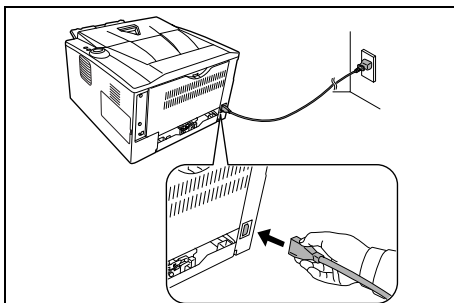
- 2 Подсоедините другой конец *кабеля USB* для компьютерного разъема интерфейса USB.

### Подключение шнура питания

Установите принтер поближе *к настенной розетке переменного тока*. Если используется удлинитель, полная длина шнура питания с удлинителем должна быть не более 5 метров.

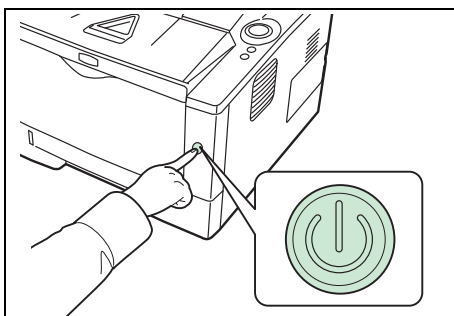


**Примечание** Убедитесь, что питание принтера выключено. Используйте только тот шнур питания, который поставляется с принтером.

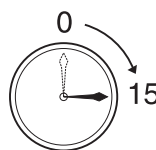


- 1 Подключите *шнур питания* к *разъёму шнура питания* на задней стенке принтера.

- 2 Подключите другой конец *шнура питания* в сетевую розетку.
- 3 Нажмите сетевой выключатель питания аппарата. Принтер начинает греться.



**ВАЖНО** Если устанавливаете *контейнер с тонером* и включаете питание, через момент индикаторы засветятся в направлении против часовой стрелки. Если принтер включается в первый раз после установки тонера, будет задержка на примерно 15 минут перед тем, как принтер будет готов к печати. Как только индикатор **[Ready]** загорается, установка принтера закончена.





**Примечание** Если принтер подключен к USB-кабелю и питание включено, автоматически включается таймер выключения. Для отключения таймера запустите Status Monitor и откройте вкладку Other в Configuration Tool. Подробнее см. *Status Monitor* на стр. 3-13.

## Установка драйвера принтера

Прежде чем начать установку драйвера печати с DVD-ROM диска, проверьте подключение принтера к сети и к ПК. Для печати данных, созданных в приложении, требуется драйвер принтера.

Для получения более подробной информации о драйвере принтера см. руководство *Printer Driver User Guide* на DVD-ROM.



**Примечание** Установка в Windows должна выполняться пользователем, вошедшим с полномочиями администратора.

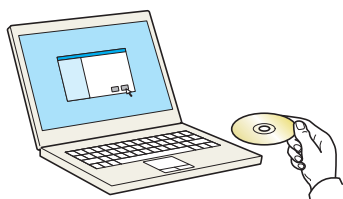
При подключении с помощью USB-кабеля автоматическое конфигурирование в режиме ожидания на данном устройстве не поддерживается. Для продолжения установки нажмите кнопку **GO**, чтобы вывести аппарат из режима малой мощности или режима ожидания до продолжения работы.

## Установка драйвера принтера в ОС Windows

### Экспресс-установка

Ниже приведен пример процедуры по установке программного обеспечения в Windows 7 с помощью **Экспресс-установки**.

Для получения подробной информации см. раздел "Пользовательская установка" (*Пользовательская установка на стр. -7*).



- 1 Вставьте DVD-ROM.



**Примечание** Установка в Windows должна выполняться пользователем, вошедшим в систему с полномочиями администратора.

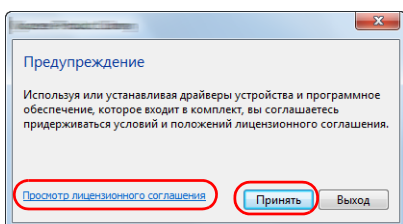
Откроется диалоговое окно **Мастер нового оборудования**. Нажмите **Отмена**.

Если откроется экран автозапуска, нажмите **Запуск setup.exe**.

Если появится окно управления учетной записью, нажмите **Да (Разрешить)**.

- 2 Нажмите **Просмотр лицензионного соглашения** и прочитайте Лицензионное соглашение.

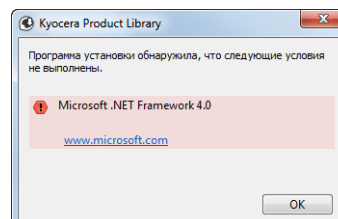
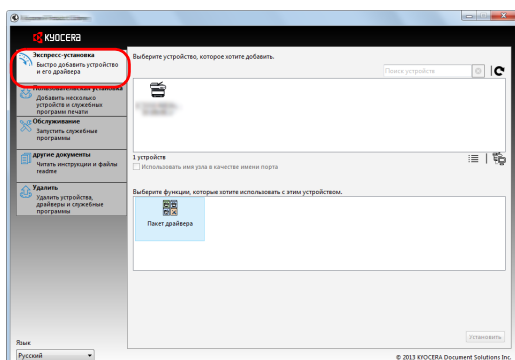
Нажмите **Принять**.



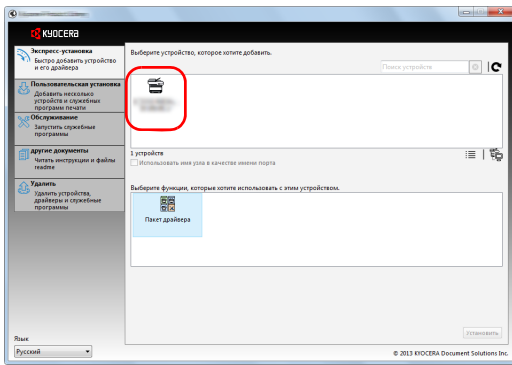
- 3 Выберите вкладку **Экспресс-установка**.



**Примечание** Для установки Status Monitor необходимо наличие на компьютере установленной платформы .NET Framework 4.0.







#### 4 Выберите устройство для установки.

Также можно выбрать параметр **Использовать имя узла в имени Porta качества** и задать использование имени хоста стандартного порта TCP/IP. (При этом нельзя использовать USB-подключение.)

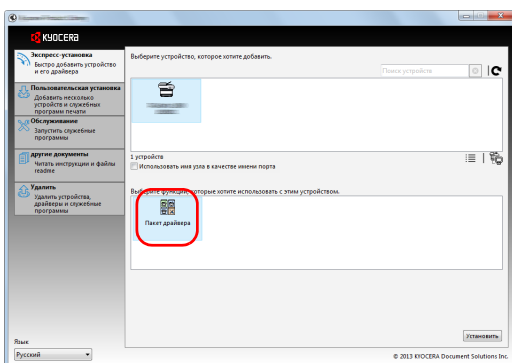


**Примечание** Установка в Windows должна выполняться пользователем, вошедшим в систему с полномочиями администратора.

Откроется диалоговое окно **Мастер нового оборудования**. Нажмите **Отмена**.

Если откроется экран автозапуска, нажмите **Запуск setup.exe**.

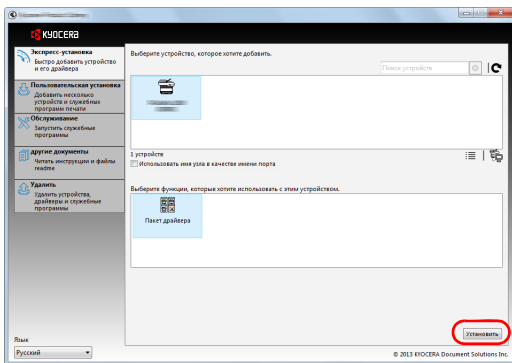
Если появится окно управления учетной записью, нажмите **Да (Разрешить)**.



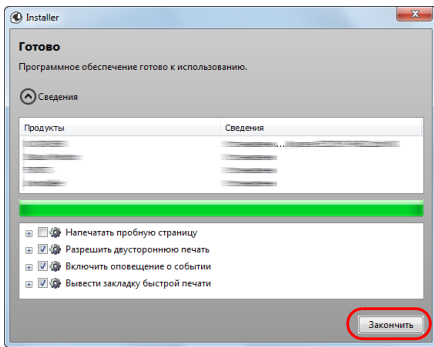
#### 5 Выберите пакет установки.

В пакеты входит следующее программное обеспечение:

- Пакет драйвера  
KX DRIVER, Status Monitor, Fonts



#### 6 Щелкните Установить.



## 7 Завершение установки.

При появлении сообщения **Программное обеспечение готово к использованию** можно запускать программного обеспечения. Для печати пробной страницы установите флажок **Напечатать пробной страницы** и выберите аппарат.

Для выхода из мастера нажмите **Установить**.

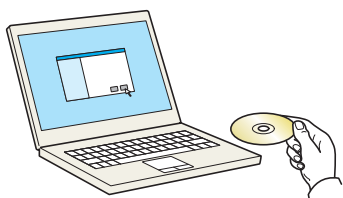


**Примечание** Если в Windows XP выбраны **Параметры устройства**, то после нажатия **Готово** откроется диалоговое окно параметров устройства. Настройте параметры установленных на аппарате функций. Параметры устройства можно также настроить по завершении установки. Для получения подробных сведений см. раздел "Настройки устройства" в руководстве *Printer Driver User Guide*, находящемся на DVD-ROM.

Если появится сообщение о необходимости перезапуска компьютера, перезапустите компьютер, следуя указаниям на экране. Данное действие завершает процедуру установки драйвера принтера.

## Пользовательская установка

Ниже приведен пример процедуры по установке программного обеспечения в Windows 7 с помощью **Пользовательской установки**.



### 1 Вставьте DVD-ROM.



**Примечание** Установка в Windows должна выполняться пользователем, вошедшим в систему с полномочиями администратора.

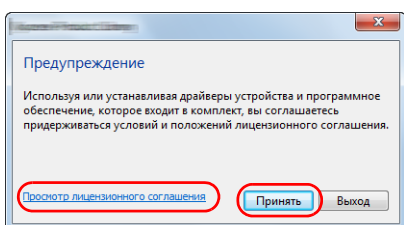
Откроется диалоговое окно **Мастер нового оборудования**. Нажмите **Отмена**.

Если откроется экран автозапуска, нажмите **Запуск setup.exe**.

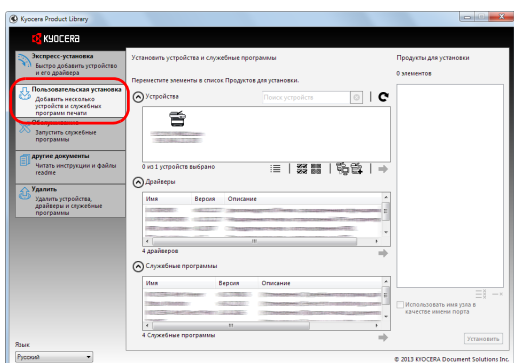
Если появится окно управления учетной записью, нажмите **Да (Разрешить)**.

### 2 Нажмите **Просмотр лицензионного соглашения** и прочитайте Лицензионное соглашение.

Нажмите **Принять**.



### 3 Выберите вкладку **Пользовательская установка**.



### 4 Выберите устройство, которое вы хотите установить, и нажмите кнопку со стрелкой, чтобы переместить его в список **Продукты для установки**.

Доступны следующие кнопки.



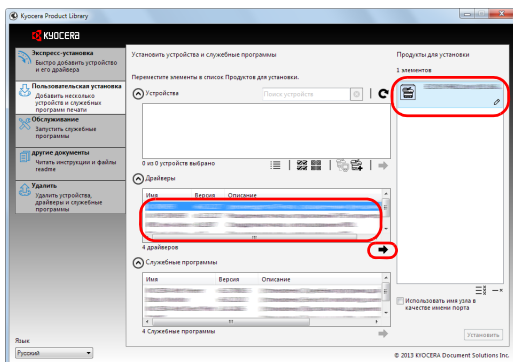
: Указанная кнопка используется для переключения отображения с пиктограмм на текст и наоборот.



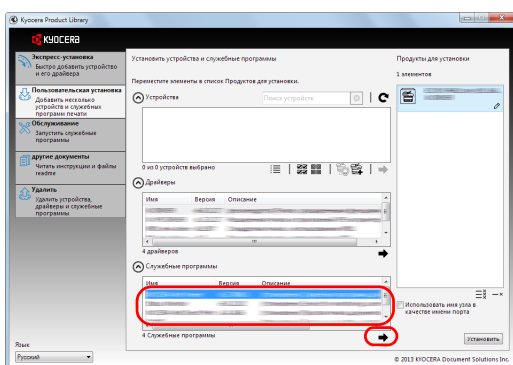
: Указанная кнопка используется для множественного выбора элементов.



: Если желаемое устройство не отображается, нажмите указанную кнопку, чтобы напрямую выбрать используемое устройство.



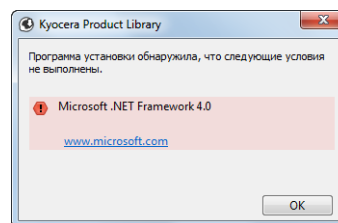
5 Выберите устройство и драйвер, которое вы хотите установить, и нажмите кнопку со стрелкой, чтобы переместить их в список **Продукты для установки**.



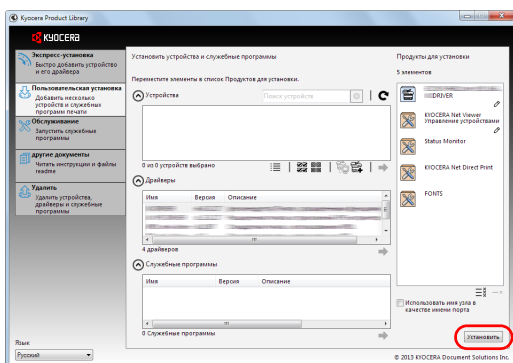
6 Выберите служебные программы, которые вы хотите установить, и нажмите кнопку со стрелкой, чтобы переместить их в список **Продукты для установки**.



**Примечание** Для установки Status Monitor необходимо наличие на компьютере установленной платформы .NET Framework 4.0.



7 Щелкните **Установить**.



8 Завершение установки.

При появлении сообщения **Программное обеспечение готово к использованию** можно запускать программного обеспечения. Для печати пробной страницы установите флажок **Напечатать пробной страницы** и выберите аппарат.

Для выхода из мастера нажмите **Закончить**.




**Примечание** Если в Windows XP выбраны **Параметры устройства**, то после нажатия **Готово** откроется диалоговое окно параметров устройства. Настройте параметры установленных на аппарате функций. Параметры устройства можно также настроить по завершении установки. Для получения подробных сведений см. раздел "Настройки устройства" в руководстве *Printer Driver User Guide*, находящемся на DVD-ROM.

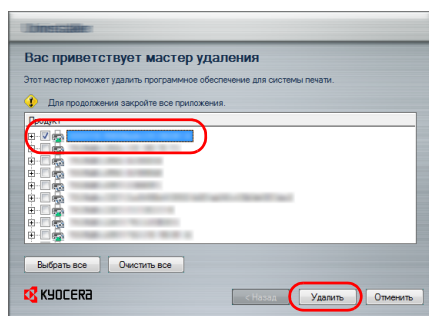
Если появится сообщение о необходимости перезапуска компьютера, перезапустите компьютер, следуя указаниям на экране. Данное действие завершает процедуру установки драйвера принтера.

## Деинсталляция программного обеспечения


Для удаления программного обеспечения с компьютера выполните следующие указания.

 **Примечание** Деинсталляция в Windows должна выполняться пользователем, вошедшим с полномочиями администратора.

- 1 Чтобы открыть мастер деинсталляции, в Windows нажмите кнопку **Пуск** и выберите **Все программы, Kyocera** и **Удалить Kyocera Product Library**.
- 2 Отметьте флажком программное обеспечение, подлежащее удалению.  
Нажмите **Удалить**.




- 3 Если появится сообщение о необходимости перезапуска компьютера, перезапустите компьютер, следуя указаниям на экране. Данное действие завершает процедуру деинсталляции программного обеспечения.

 **Примечание** Программное обеспечение также можно деинсталлировать с помощью Product Library. На экране установки Product Library выберите **Удалить** и следуйте указаниям по удалению программного обеспечения, показанным на экране.

## Установка драйвера принтера на Macintosh

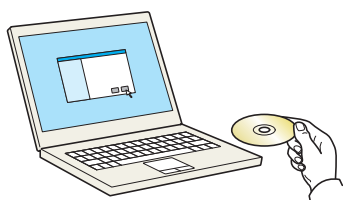
Функциональность принтера аппарата может также использоваться на компьютере Macintosh.

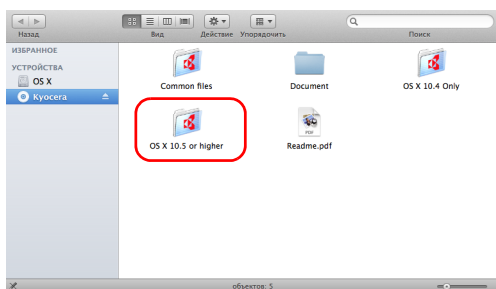
Ниже приводится описание установки в ОС MAC OS X 10.7.

 **Примечание** Установка в MAC OS должна выполняться пользователем, вошедшим с полномочиями администратора.

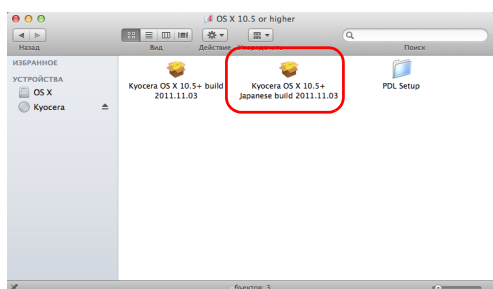
В окне аутентификации введите имя и пароль, используемые при входе в операционную систему.

- 1 Вставьте DVD-ROM.
- 2 Двойным щелчком нажмите на пиктограмму **Kyocera**.

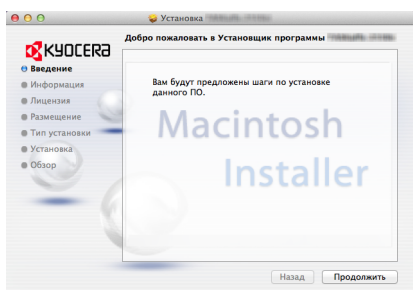




3 Двойным щелчком нажмите на **OS X 10.5 or higher**.



4 Двойным щелчком нажмите на **Kyocera OS X 10.5+**.



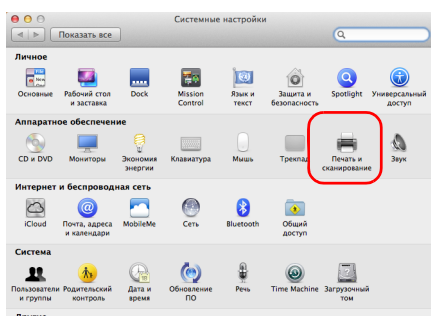
5 Запустится программа установки драйвера принтера.

6 Установите драйвер принтера в соответствии с инструкциями установочной программы.

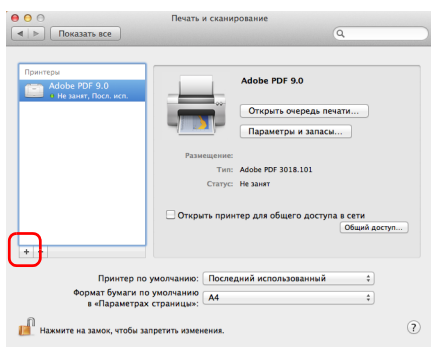
Это завершит установку драйвера принтера.

При использовании подключения по USB распознавание и подключение аппарата осуществляется автоматически.

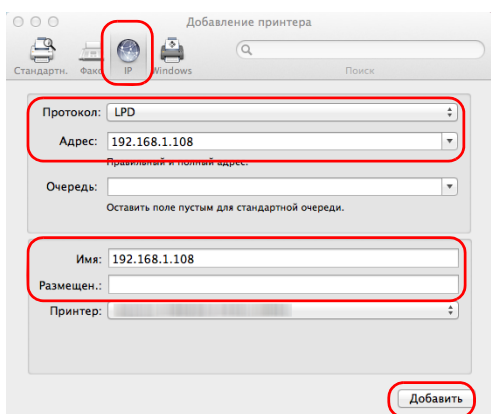
В случае использования IP-подключения требуется задать указанные ниже параметры.



7 Откройте Системные Параметры и нажмите **Печать и сканирование**.



8 Нажмите на символ (+), чтобы добавить установленный драйвер принтера.

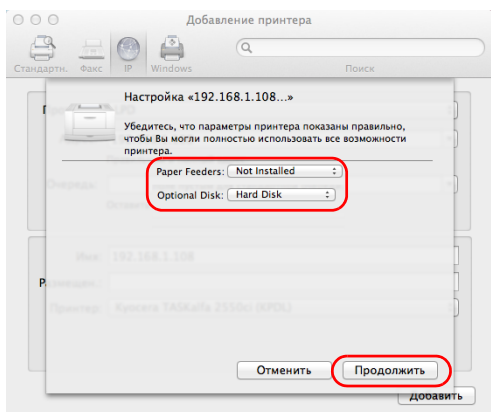


9 Щелкните пиктограмму IP для IP-подключения и введите IP-адрес и имя принтера.

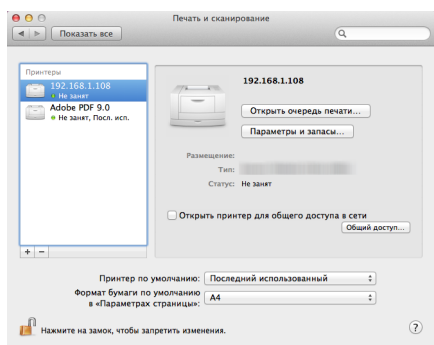
Число, введенное в поле **Адрес**, автоматически отобразится в поле **Имя**. При необходимости измените указанное значение.



**Примечание** При использовании подключения Bonjour выберите **По умолч.** и укажите элемент, который отображается в поле **Имя принтера**. В поле **Драйвер** автоматически появится драйвер с тем же именем, что и имя аппарата.



10 Задайте параметры, доступные для аппарата, и нажмите **Продолжить**.



11 Выбранный принтер добавлен.

## Печать

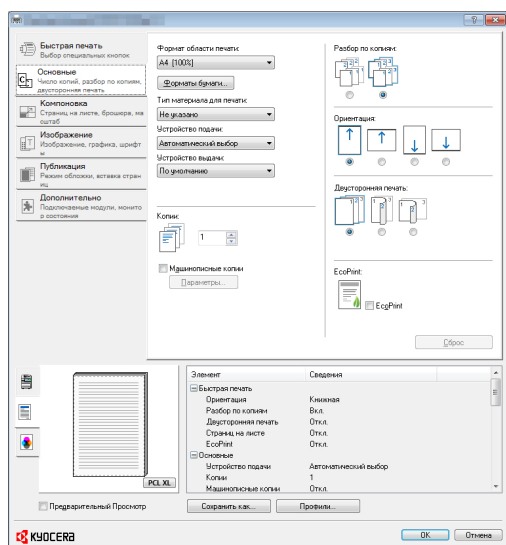
В данном разделе в качестве примера приведено описание процедуры печати из прикладной программы. Вы можете задать установки печати из каждой вкладки на KX Driver. KX Driver хранится на прилагаемом DVD-ROM с набором библиотек. Дополнительные сведения см. в руководстве *Printer Driver User Guide* на DVD-ROM.

## О KX Driver

KX Driver состоит из следующих вкладок.

### Быстрая печать

Эта вкладка предназначена для настройки основных опций печати в группах профилей для быстрого и удобного доступа.



### Основные

Используйте эту вкладку для выбора формата и ориентации страницы. Также выбираются источник бумаги и двухсторонняя печать.

### Компоновка

Используется для выбора нескольких страниц на одиночном листе бумаги. Также содержит опцию масштабирования.

### Изображения

Выберите эту вкладку для изменения качества печати, шрифта или графических установок.

### Публикация

Используется для добавления обложек или вставок страниц к вашему выходу. Используя *Чередование диапозитивов*, Вы также можете произвести набор диапозитивов с пустыми или отпечатанными листами между ними.

### Дополнительно

Данная вкладка используется для настройки параметров добавления текстовых страниц или водяных знаков к данным печати.



---

## Печать из прикладной программы

Ниже приведена процедура печати документа, созданного в прикладной программе. Выберите формат бумаги, поддерживаемый функцией печати.



**Примечание** Вы также можете выбрать различные установки, щёлкнув **Свойства** для открытия диалогового окна Свойства.

- 1 Загрузите необходимую бумагу в кассету.
- 2 Из приложения меню **Файл** выберите **Печать**. Отображается диалоговое окно *Печать*.
- 3 Щелкните раскрывающийся список с именами принтеров. В нем перечислены все принтеры, установленные в Windows. Щелкните имя принтера.
- 4 Задайте нужное число копий в поле число копий. Может быть отпечатано до 999 копий. Для Microsoft Word мы рекомендуем выбрать **Параметры** и указать **Использовать настройки принтера** для поля подачи бумаги по умолчанию.
- 5 Для начала печати нажмите кнопку **ОК**.

## Status Monitor

*Status Monitor* контролирует состояние принтера и обеспечивает функцию постоянного отчета. Она также позволяет задавать и изменять настройки для принтеров, не включенных в KX Driver.

### Доступ к монитору состояния

Используйте любой из двух перечисленных ниже методов для запуска *Status Monitor*.

- Запустите при старте печати:  
Когда задаёте принтер и запускаете задание печати, для каждого имени принтера запускается один **Status Monitor**. Если запуск *Status Monitor* запрашивается от нескольких принтеров, мониторы состояний запускаются для каждого принтера, который выдаёт запрос.
- Запуск из KX Driver Properties:  
В диалоговом окне «Свойства» щелкните **Настройка печати**. Перейдите на вкладку «Дополнительно» и щелкните **Status Monitor**, чтобы открыть окно Status Monitor. Щелкните **Открыть Status Monitor**, чтобы запустить Status Monitor.

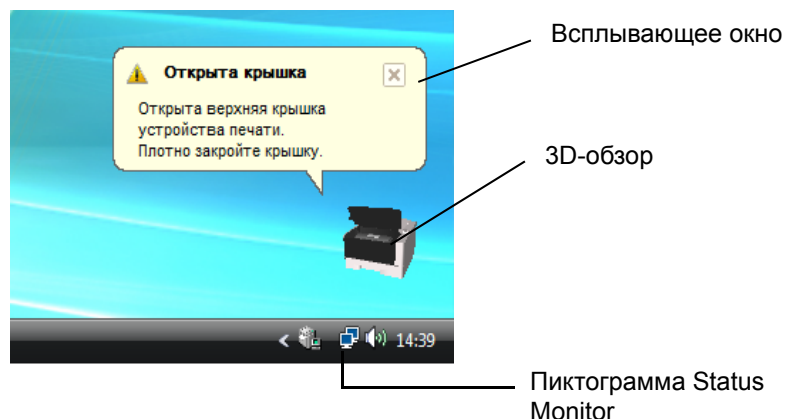
### Выход из монитора состояния

Используйте любой из двух перечисленных ниже методов для выхода из *Status Monitor*.

- Выход вручную:  
Правой кнопкой мышки выберите пиктограмму Монитор состояния на панели задач и выберите **Выход** в меню для выхода из *Status Monitor*.
- Выход вручную:  
*Status Monitor* автоматически закрывается через 5 минут, если не используется.

## Обзор экрана

Обзор экрана *Status Monitor* даётся ниже.



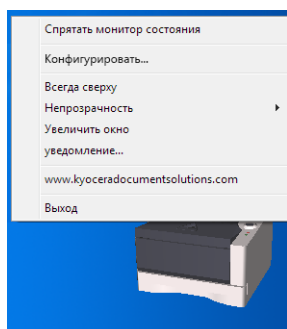
### Всплывающее окно

В случае уведомления о событиях появляется всплывающее окно. Окно появляется, только если на рабочем столе открыт 3D-обзор.

### 3D-обзор

Он показывает состояние контролируемого принтера в виде трехмерного изображения. Вы можете выбирать, показывать или прятать 3D-обзор из меню, отображаемого при щелчке правой кнопкой мышки на пиктограмме Status Monitor.

В случае уведомления о событиях для извещения вас используются 3D-обзор и предупредительный звук. В отношении информации о настройках звукового уведомления смотрите *Настройки уведомлений* на стр. 3-15.



### Пиктограмма монитора состояния

Во время работы монитора состояния, пиктограмма монитора состояния отображена в зоне уведомлений панели задач. При наведении курсора на пиктограмму появляется имя принтера. Щелчок правой клавишей мыши по пиктограмме монитора состояния позволяет задать нижеприведенные опции.

#### Отобразить/спрятать монитор состояния

Отображает или скрывает пиктограмму монитора состояния.

#### Конфигурировать...

Откройте Configuration Tool.



**Примечание** Если принтер подключен с помощью сетевого кабеля, запускается COMMAND CENTER вместо Configuration Tool.

#### Всегда сверху

Располагает монитор состояния поверх всех других активных окон.

#### Непрозрачность

Регулирует переменный процент фона, демонстрируемый монитор состояния через изображение. Выберите процент от 20 до 100.

#### Увеличить окно

Удваивает размер окна монитора состояния.

## Уведомление...

Укажите настройку Уведомления для монитора состояния. Подробнее см. раздел *Настройки уведомлений на стр. -15.*

[www.kyoceradocumentsolutions.com](http://www.kyoceradocumentsolutions.com)

Доступ к глобальному веб-сайту KYOCERA Document Solutions.

## Выход

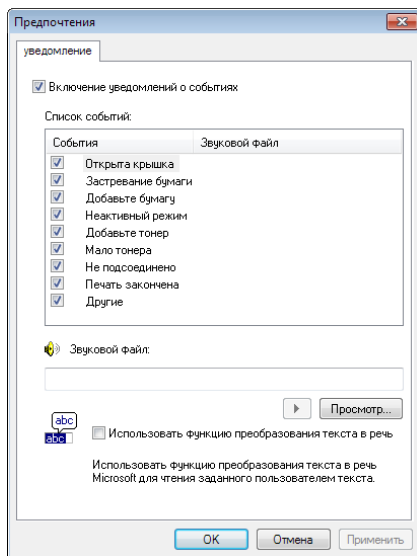
Закрывает **монитор состояния**.

## Настройки уведомлений

Используйте параметр **Уведомление** для настройки монитора состояния.

Вкладка **Уведомления** содержит следующие пункты

**ВАЖНО** Для подтверждения настроек вкладки звуковое уведомление в компьютере должна быть установлена поддержка звука, например, звуковая карта и динамик.



### Включение уведомлений о событиях

Выбрать включение или выключение контроля событий в *Доступные события*.

### Звуковой файл

Звуковой файл может быть выбран, если Вам необходимо звуковое уведомление. Для поиска звукового файла щёлкните мышкой **Просмотр**.

### Использовать функцию преобразования текста в речь

Выбрать это контрольное окно для входа в текст, который хотите услышать воспроизводимым для событий. Хотя звуковой файл и не является обязательным, эта функция применима для ОС Windows XP и последующих версий.


Для использования этой функции необходимо ввести следующую информацию:

- 1 Выберите **Включение уведомлений о событиях**.
- 2 Выберите событие для использования с функцией преобразования текста в речь в *Доступные события*.
- 3 Для уведомления о событии с помощью звукового файла щёлкните мышкой **Просмотр**.



**Примечание** Доступным форматом файла является WAV.

Выберите **Использовать функцию преобразования текста в речь** для преобразования в речь текста, введённого в окне *Распознать текст в речь*, в случае события.

- 4 Нажмите **Воспроизвести** , чтобы убедиться в том, что звук или текст воспроизводятся правильно.

---

## Configuration Tool

Инструмент конфигурирования позволяет проверять и/или изменять настройки для принтеров, не включенных в KX Driver.

*Configuration Tool* может использоваться для принтеров, подключенных к ПК через кабель *USB*.



**Примечание** Содержание диалогового окна *Свойства* будет меняться в зависимости от установленных дополнительных устройств и от того, подключен ли аппарат к сетевому или локальному интерфейсу.

## Доступ к Configuration Tool

Для отображения *Configuration Tool* на рабочем столе выполните следующее.



**Примечание** Для конфигурирования настроек *Configuration Tool*, вначале запустите на своём компьютере *Status Monitor*.


- 1 Правой кнопкой мышки выберите пиктограмму Монитор состояния на панели задач Windows.
- 2 Выберите **Конфигурировать...** из меню. Появится окно *Configuration Tool*.



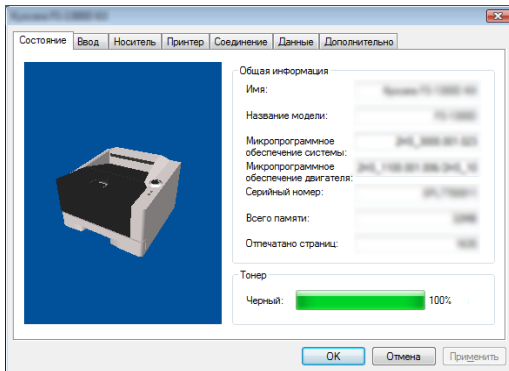
**Примечание** Если принтер подключен с помощью сетевых кабелей, вместо инструмента конфигурирования запускается COMMAND CENTER.

## Выход из Configuration Tool

Используйте любой из двух перечисленных ниже методов для выхода из *Configuration Tool*.

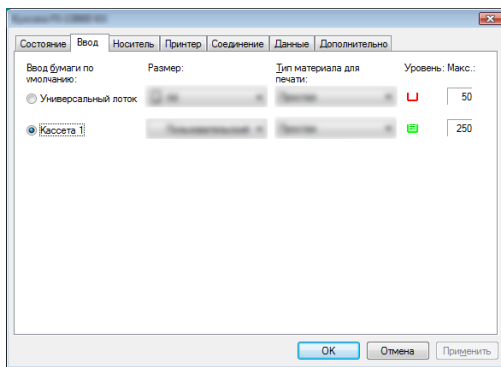
- Выйдите, используя кнопку **Заккрыть**. Щёлкните  в верхнем правом углу окна *Configuration Tool*.
- Выйдите, используя кнопку **ОК** или **Отменить**: Щелчок на **ОК** обеспечивает выход из *Configuration Tool* после применения изменений настроек принтера. Щелчок **Cancel** обеспечивает выход из *Configuration Tool* без применения изменений настроек принтера.

## Вкладка Состояние



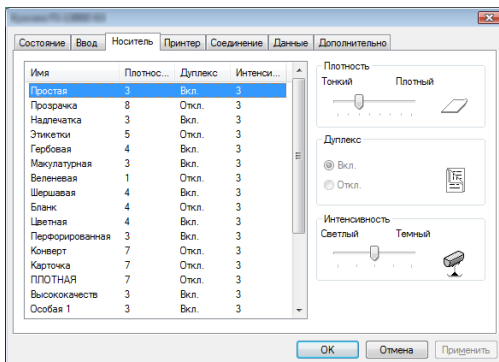
Вкладка *Состояние* показывает текущую информацию об аппарате, такую как название модели, микропрограммное обеспечение системы, микропрограммное обеспечение двигателя, серийный номер, полный объем памяти и количество отпечатанных страниц.

## Вкладка ввода



Вкладка *Ввод* отображает информацию о податчике бумаги, подключённом к аппарату, как например текущий уровень бумаги и максимальная емкость бумаги.

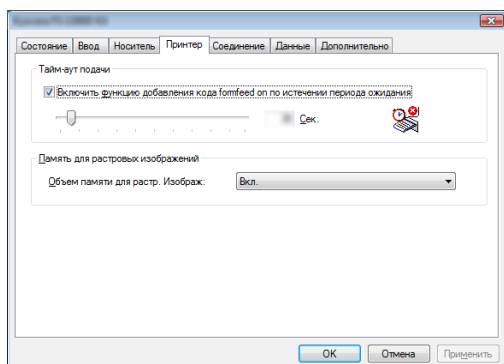
## Вкладка Носитель



Вкладка *Носитель* показывает и разрешает выбор веса и плотности для каждого типа носителя. Она также включает или отключает *двустороннюю печать* для каждого типа носителя.

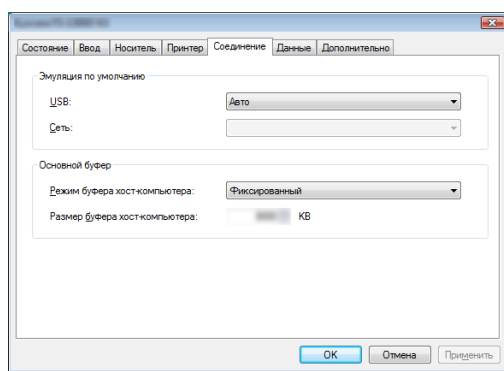
## Вкладка принтера

Вкладка Принтер позволяет задать параметры обработки, которые недоступны в KX Driver. Так же, как тай-маут подачи формы, можно изменить размер памяти, используемый для обработки растровых данных, как например файлы *BMP* и *JPEG*.



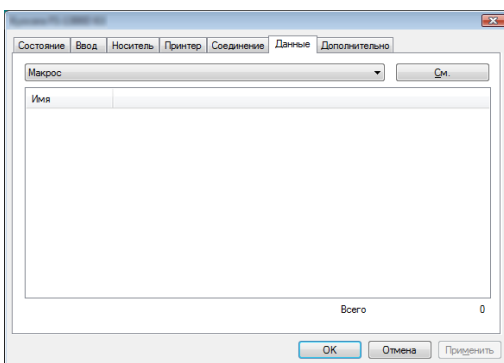
## Вкладка соединение

Вы можете использовать вкладку *Соединение* для установки эмуляции. Эту вкладку также можно использовать и для изменения размера буферной памяти и буферного режима принтера при связи с главным компьютером.



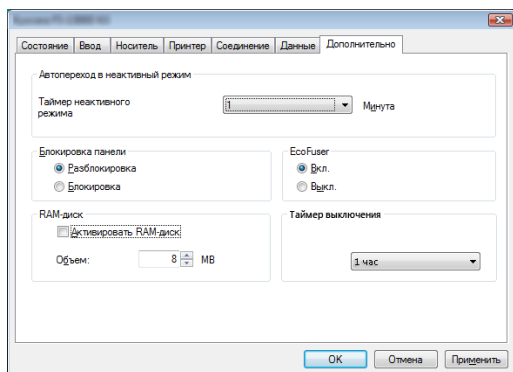
## Вкладка Данные

Вкладка «Данные» выбирает данные, которые хранятся на диске, RAM, и выдает их список. Выберите тип данных и щёлкните **См** для выборки и отображения списка целевых данных из принтера. Отображаемая информация включает имя, тип и место хранения.



## Вкладка Дополнительно

Вкладка *Дополнительно* дает возможность сконфигурировать настройки принтера, показанные ниже.



Параметр	Описание
Автопереход в неактивный режим	Конфигурирует время, по истечении которого принтер автоматически перейдет в режим ожидания.
EcoFuser	Включает или отключает <i>EcoFuser</i> . Выберите <b>Вкл.</b> для минимального потребления энергии, выключив нагреватель узла термофиксации в <i>Режиме ожидания</i> . По умолчанию эта настройка <b>Вкл.</b>
Блокировка панели	Блокирует или разблокирует панель управления. Блокировка панели управления отключает работу с кнопками из панели.
RAM-диск	Включает или отключает <i>Режим RAM-диска</i> . Задействование <i>RAM-диска</i> позволяет использовать его как место для временного хранения данных, например файлов шрифтов или содержимого приемного буфера. Можно также задать <i>размер RAM-диска</i> щелчком на <b>Активировать RAM-диск</b> .
Таймер выключения	Позволяет установить время задержки перед выключением питания. Заводская настройка времени задержки перед выключением питания — <b>1 час</b> .

## 4 Уход и обслуживание

---

В главе описано, как менять контейнер с тонером и очищать принтер.

<b>Общая информация</b>	<b>4-2</b>
<b>Замена контейнера с тонером</b>	<b>4-2</b>
<b>Замена комплекта для обслуживания</b>	<b>4-5</b>
<b>Очистка принтера</b>	<b>4-6</b>
<b>Длительное неиспользование и перемещение принтера</b>	<b>4-9</b>



---

## Общая информация

В главе описываются основные операции по уходу и обслуживанию принтера. При появлении на принтере соответствующих сообщений следует выполнить замену следующих компонентов:

Кроме того, периодически следует очищать внутренние детали.



**Примечание** Сбор информации на чипах памяти - Чип памяти, прикрепленный к контейнеру с тонером предназначен для удобства конечного пользователя; для поддержки операции повторного использования пустых контейнеров для тонера; и для сбора информации с целью поддержки планирования и разработки новых изделий. Собираемая информация анонимна - она не может быть ассоциирована ни с каким конкретным человеком, а данные предназначены для анонимного использования.

## Замена контейнера с тонером

*Индикатор тонера* показывает состояние тонера на двух стадиях его использования.

- Когда в принтере становится мало тонера, индикатор **Toner** мигает. Обращаем внимание, что на этой стадии заменять контейнер необязательно.
- Если вы не обратите внимание на это сообщение и продолжите печатать, то непосредственно перед тем, как тонер будет израсходован окончательно, индикатор **Toner** начинает постоянно светиться. В этом случае *контейнер с тонером* следует немедленно заменить.

В любом из этих двух случаев замените контейнер с тонером.

## Периодичность замены контейнера с тонером

При условии заполнения бумаги тонером в среднем на 5% и выключенном режиме экономичной печати заменять *контейнер с тонером* необходимо будет приблизительно каждые 7200 страниц (ECOSYS P2135d) или 2500 страниц (ECOSYS P2035d).

## Исходный контейнер с тонером

*Контейнер с тонером*, упакованный с новым принтером, - это исходный контейнер с тонером. *Исходный контейнер с тонером* рассчитан в среднем на 2300 страниц (ECOSYS P2135d) или 1000 страниц (ECOSYS P2035d).

## Тонерные комплекты

Для достижения наилучших результатов рекомендуется применять только оригинальные запчасти и расходные материалы.

Новый тонерный комплект содержит следующее:

- Контейнер с тонером
- Пластиковый мешок для контейнера с отработанным тонером
- Руководство по установке



**Примечание** Не вынимайте контейнер с тонером из коробки до тех пор, пока не будете готовы установить его в принтер.

## Замена контейнера с тонером

В этом разделе объясняется, как заменить контейнер с тонером.



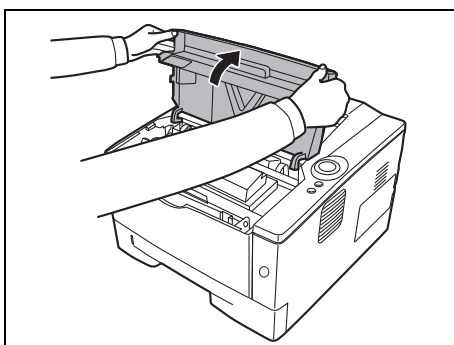
**ВНИМАНИЕ** Не пытайтесь поджечь детали, содержащие тонер. Искры от пламени могут стать причиной ожогов.

**ВАЖНО** Во время замены контейнера с тонером временно уберите носители информации и компьютерные принадлежности (дискеты и т.д.) подальше от контейнера, чтобы они не были повреждены воздействием магнитных свойств тонера.

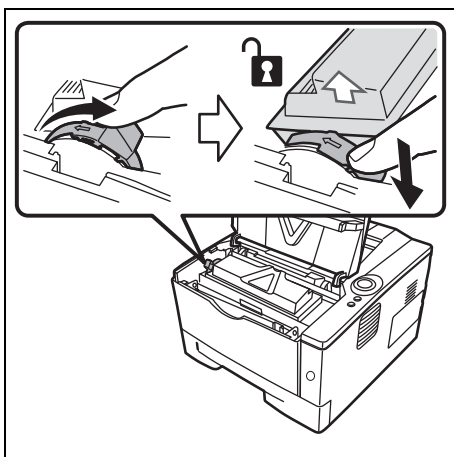
**ВАЖНО** KYOCERA Document Solutions Inc. не несет ответственности ни за какие повреждения или проблемы, возникающие вследствие использования контейнеров с тонером иных, чем те, которые предназначались в качестве оригинальных контейнеров с тонером корпорации Kyocera. Для получения оптимальных рабочих характеристик рекомендуется использовать только контейнеры с тонером Kyocera, которые специально предназначены для использования в вашей стране или регионе. Если установлен неоригинальный контейнер с тонером, принтер не будет печатать.



**Примечание** Перед заменой контейнера питание принтера можно не отключать. При выключении питания принтера данные печати будут удалены.



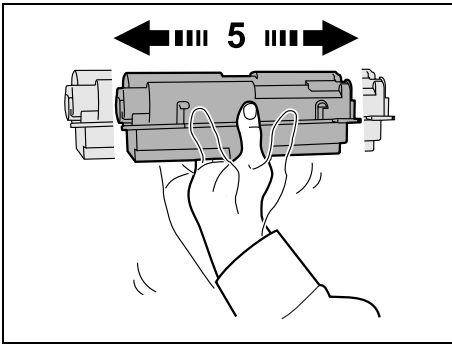
1 Откройте *верхнюю крышку*.



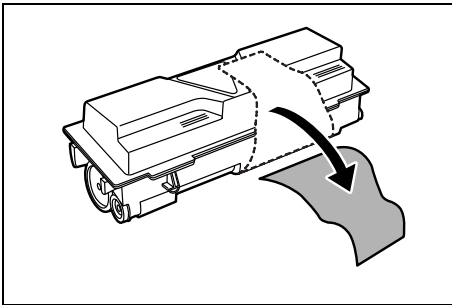
2 Поверните фиксирующий рычаг в положение разблокировки. Сдвиньте фиксирующий рычаг в положение, указанное стрелкой, и извлеките картридж с тонером.



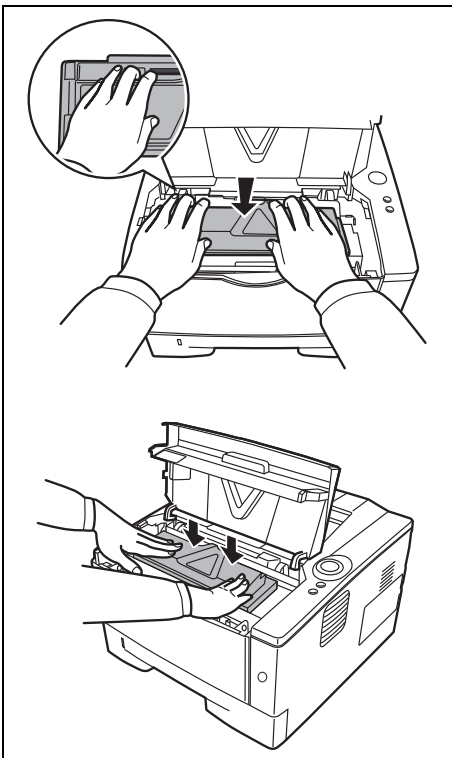
**Примечание** Положите старый контейнер с тонером в специальный пластиковый мешок (входит в тонерный комплект) и утилизируйте его позже в соответствии с местными правилами по утилизации отходов.



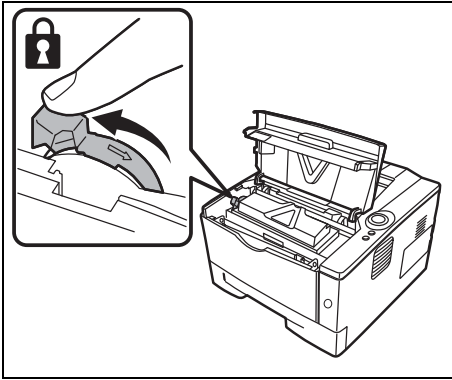
- 3 Выньте новый *контейнер с тонером* из тонерного комплекта. Встряхните новый *контейнер с тонером* не менее 5 раз, как показано на рисунке, для того чтобы тонер распределился в нем равномерно.



- 4 Удалите наклейку с *контейнера с тонером*.



- 5 Вставьте в принтер новый *контейнер с тонером*. Толкните до упора верхнюю часть контейнера в положения, помеченные PUSH, пока не услышите щелчок.



- 6 Поверните *фиксирующий рычаг* в заблокированное положение.
- 7 Закройте *верхнюю крышку*.

## Замена комплекта для обслуживания

После печати 100 000 страниц печатается сообщение с уведомлением о том, что комплект для обслуживания необходимо заменить. В этом случае комплект для обслуживания следует немедленно заменить.

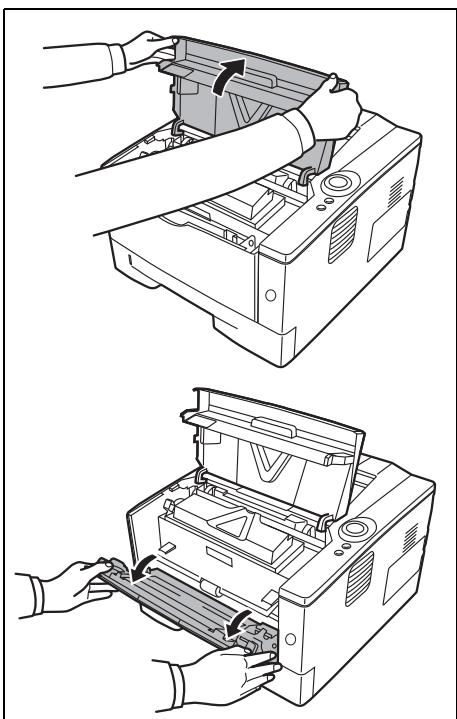
По вопросам замены комплекта для обслуживания обращайтесь к специалисту по обслуживанию.

**ВАЖНО** Если контейнер для отработанного тонера в барабанном блоке почти заполнен, начинают мигать индикаторы **[Attention]** и **[Toner]**. Замените комплект для обслуживания.

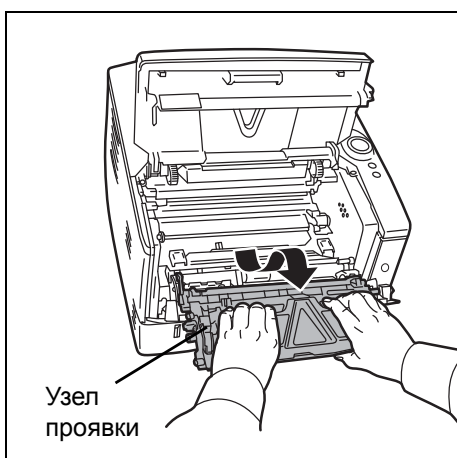
## Очистка принтера

Чтобы качество печати было высоким, при каждой замене контейнера с тонером чистите внутренние поверхности принтера.

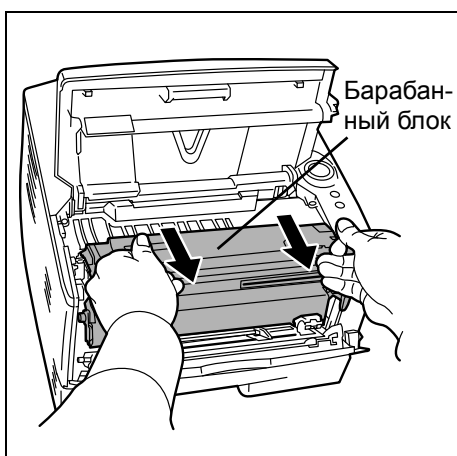
- 1 Откройте *верхнюю крышку* и *переднюю крышку*.



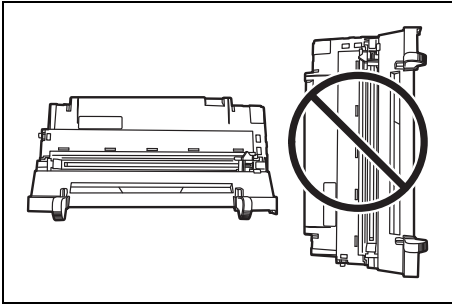
- 2 Приподнимите и извлеките из принтера узел проявки и картридж с тонером.



- 3 Снимите *барабанный блок* из принтера, удерживая *зеленые рычаги* обеими руками.

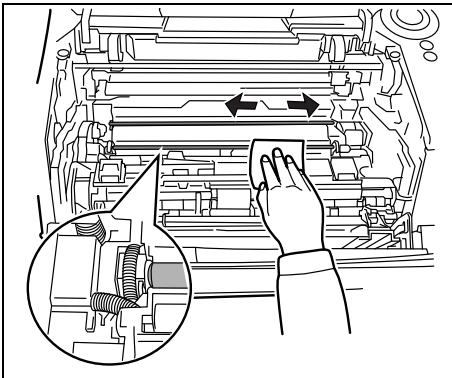


**Примечание** Барабанный блок чувствителен к свету. Никогда не оставляйте барабанный блок на свету более пяти минут.



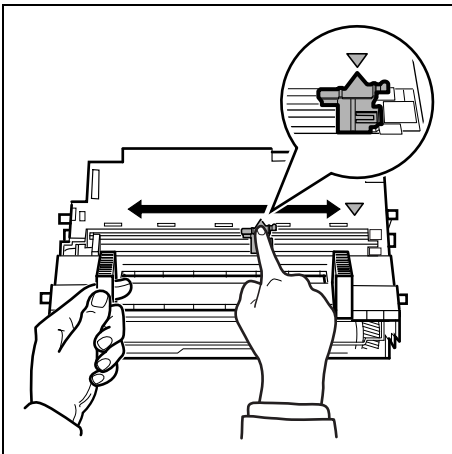
- 4 Плоско положите *барабанный блок* на чистую, ровную поверхность.

**ВАЖНО** Не ложите барабанный блок на краю.



- 5 Чистой тканью без ворса очистите от пыли и грязи металлический *регистрационный валик*.

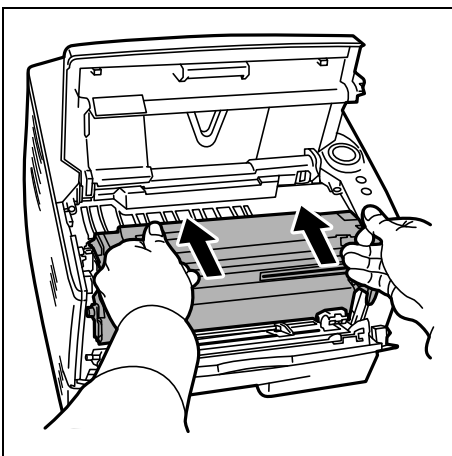
**ВАЖНО** При очистке не касайтесь *валика переноса* (чёрный).



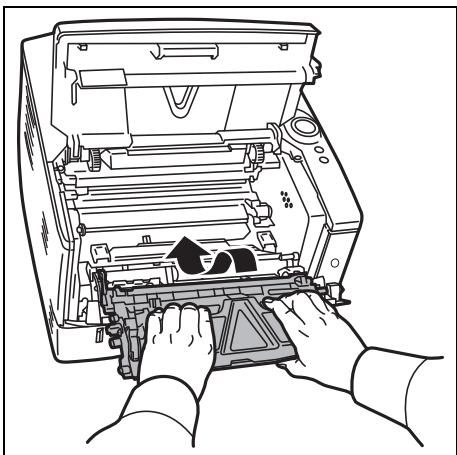
- 6 На барабанном блоке передвиньте очиститель загрузчика (зеленый) назад и вперед 2—3 раза для очистки провода загрузчика, затем верните его в изначальное положение (CLEANER HOME POSITION).

**ВАЖНО** При первой очистке удалите фиксирующую ленту с очистителя загрузчика.

После очистки убедитесь, что очиститель загрузчика возвратился в свое исходное положение.



- 7 Когда очистка закончится, возвратите *барабанный блок* в начальное положение.



- 8 Возвратите узел проявки в его положение, совместив направляющие на обоих концах со слотами в принтере. Затем закройте *верхнюю крышку* и *переднюю крышку*.

---

## Длительное неиспользование и перемещение принтера

### Длительное неиспользование

Если длительное время не используете принтер, вытяните шнур питания из настенной розетки.

Рекомендуем проконсультироваться со своим дилером о дополнительных действиях, которые следует предпринять во избежание возможного повреждения, когда принтер будет использоваться следующий раз.

### Перемещение принтера

Если перемещаете принтер:

- Делайте это аккуратно.
- Во избежание просыпания тонера из контейнера вовнутрь принтера держите его как можно ровнее.
- Перед транспортировкой принтера на большое расстояние проконсультируйтесь у специалиста по техническому обслуживанию.



**ПРЕДУПРЕЖДЕНИЕ** При транспортировке принтера необходимо вынуть и упаковать узел проявки и барабанный блок в пластиковый мешок и перевозить его отдельно от принтера.





## 5 Устранение неисправностей

---

Эта глава объясняет как справляться с возможными неисправностями, понимать комбинации индикаторов и устранять застревание бумаги.

<b>Общие инструкции</b>	<b>5-2</b>
<b>Проблемы с качеством печати</b>	<b>5-4</b>
<b>Пояснения к индикаторам</b>	<b>5-6</b>
<b>Очистка застрявшей бумаги</b>	<b>5-12</b>

## Общие инструкции

В таблице ниже приведены основные способы устранения неисправностей, которые могут возникнуть в ходе эксплуатации принтера. Перед тем как обратиться в сервисную службу, рекомендуем сначала ознакомиться с этой таблицей.

Проблема	Проверить	Меры по устранению
Принтер не печатает из компьютера.	Проверить индикатор <b>Ready</b> .	Используя информацию на стр. 1-5, проверьте, не случилась ли какая ошибка и устраните ее.
	Проверьте, может ли печататься страница состояния.	Если страница состояния была успешно отпечатана, может быть проблема с соединением с компьютером. См. <i>Quick Installation Guide</i> и проверьте соединение.
	Проверьте, показывают ли индикаторы в требуемой комбинации. Смотрите для дальнейшей информации <i>Индикаторы</i> на стр. 1-5.	Нажмите сетевой выключатель питания и убедитесь в том, что загорелся индикатор Ready. Напечатайте задание снова.
Качество печати плохое.	–	Смотрите <i>Проблемы с качеством печати</i> на стр. 5-4.
На тестовой странице ОС Windows отсутствует текст.	–	Эта проблема вызвана ОС Windows, а не неисправностью принтера, и не влияет на качество печати.
Застряла бумага.	–	Смотрите <i>Очистка застрявшей бумаги</i> на стр. 5-12.
Индикаторы не светятся и вентилятор не работает.	Проверьте <i>шнур питания</i> .	Надежно подсоедините оба конца <i>шнура питания</i> . Попробуйте заменить шнур питания. Для получения более подробной информации см. <i>Quick Installation Guide</i> .
Принтер печатает страницу состояния, но данные из компьютера не печатаются.	Проверьте программные файлы и приложение.	Попробуйте распечатать другой файл или использовать другую команду печати. Если ошибка повторяется только с каким-либо одним файлом или приложением, проверьте настройки принтера для данного приложения.
	Проверьте <i>кабель интерфейса</i> .	Надежно подсоедините оба конца кабеля интерфейса. Попробуйте заменить кабель принтера. Для получения более подробной информации см. <i>Quick Installation Guide</i> .
Рядом с верхним лотком выделяется пар.	Проверьте, не слишком ли низкая температура вокруг принтера и не влажная ли бумага, используемая для печати.	В зависимости от условий рабочей среды и состояния бумаги, тепло, создаваемое во время печати, может испарять влагу из бумаги, что приводит к выделению пара из принтера. В таком случае эксплуатацию принтера можно продолжать в обычном режиме. Для устранения этой проблемы следует повысить температуру воздуха в помещении и использовать бумагу, хранящуюся в сухом месте.

---

## Советы

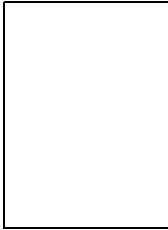

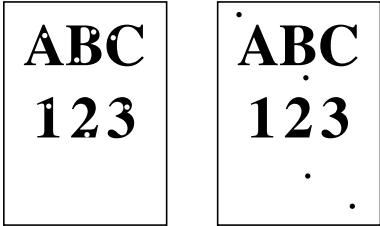
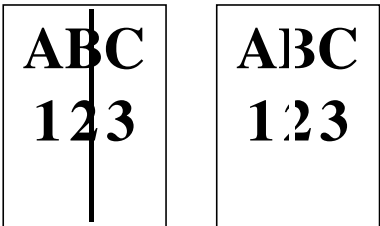
Неполадки с принтером можно легко устранить, воспользовавшись следующими советами. При возникновении неполадки, которую не удалось исправить с помощью инструкций представленных выше, попробуйте выполнить следующее:

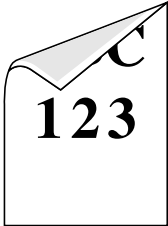
- Перезагрузите компьютер, отправляющий задания печати на принтер.
- Приобретите и установите последнюю версию драйвера для этого принтера. Последние версии драйверов принтера и утилит находятся по адресу:  
<http://www.kyoceradocumentsolutions.com>.
- Убедитесь, что в прикладной программе процедуры печати выполняются правильно. Посмотрите документацию, входящую в комплект поставки прикладной программы.

## Проблемы с качеством печати

В таблицах и на рисунках в следующих разделах описаны неполадки, относящиеся к качеству печати, и меры по их устранению. В некоторых случаях может потребоваться очистка или замена деталей принтера.


Если предлагаемые меры не помогают устранить неполадку, обратитесь в сервисную службу.

Результаты печати	Меры по устранению ошибки
<p><b>Абсолютно пустой отпечаток</b></p> 	<p>Проверьте <i>контейнер с тонером</i>. Откройте <i>переднюю крышку</i> и проверьте правильно ли установлен в принтер <i>контейнер с тонером</i>. Смотрите <i>Замена контейнера с тонером</i> на стр. 4-2.</p>
<p><b>Полная одноцветная распечатка</b></p> 	<p>Обратитесь в сервисную организацию.</p>
<p><b>Капли, беспорядочные точки</b></p> 	<p>Барабанный блок или узел проявки могут быть повреждены. Если проблема не решается даже после печати нескольких страниц, обратитесь в сервисную службу.</p>
<p><b>Белые вертикальные штрихи</b></p> 	<p>Проверьте <i>контейнер с тонером</i> и, если необходимо, замените. Смотрите <i>Замена контейнера с тонером</i> на стр. 4-2.</p> <p>Очистите <i>провод загрузчика</i>. Смотрите <i>Очистка принтера</i> на стр. 4-6.</p> <p>Проверьте в исходном ли положении <i>очиститель загрузчика барабанного блока</i>. Смотрите <i>Очистка принтера</i> на стр. 4-6.</p>

Результаты печати	Меры по устранению ошибки
<p><b>Бледная или размытая печать</b></p> <div style="display: flex; justify-content: space-around;"> <div style="border: 1px solid black; padding: 5px; text-align: center;"> <p>ABC 123</p> </div> <div style="border: 1px solid black; padding: 5px; text-align: center;"> <p>ABC 123</p> </div> </div> <div style="border: 1px solid black; padding: 5px; text-align: center; width: 100px;"> <p>ABC 123</p> </div>	<p>Проверьте <i>контейнер с тонером</i> и, если необходимо, замените. Смотрите <i>Замена контейнера с тонером</i> на стр. 4-2.</p> <hr/> <p>Очистите <i>провод загрузчика</i>. Смотрите <i>Очистка принтера</i> на стр. 4-6.</p>
<p><b>Серый фон</b></p> <div style="border: 1px solid black; padding: 5px; text-align: center; background-color: #cccccc;"> <p>ABC 123</p> </div>	<p>Проверьте <i>контейнер с тонером</i> и, если необходимо, замените. Смотрите <i>Замена контейнера с тонером</i> на стр. 4-2.</p> <hr/> <p>Проверьте, правильно ли установлены узел проявки и барабанный блок. Смотрите <i>Очистка принтера</i> на стр. 4-6.</p>
<p><b>Загрязнение верхнего края или обратной стороны листа</b></p> <div style="display: flex; justify-content: space-around;"> <div style="border: 1px solid black; padding: 5px; text-align: center;"> <p>ABC 123</p> </div> <div style="border: 1px solid black; padding: 5px; text-align: center;">  </div> </div>	<p>Если проблема не решается даже после печати нескольких страниц, очистите <i>регистрационный валик</i>. Смотрите <i>Очистка принтера</i> на стр. 4-6.</p> <p>Если проблема не решается после очистки, обратитесь в сервисную службу.</p>
<p><b>Неполная печать или смещение печати</b></p> <div style="border: 1px solid black; padding: 5px; text-align: center;"> <p>ABC 123</p> </div>	<p>Проверьте настройки драйвера печати и программного приложения.</p> <hr/> <p>Проверьте, не вызвана ли неполадка ошибкой команды <i>PRESCRIBE</i>. Если ошибка повторяется только с каким-либо одним файлом или приложением, проверьте параметры и синтаксис команды.</p>

## Пояснения к индикаторам

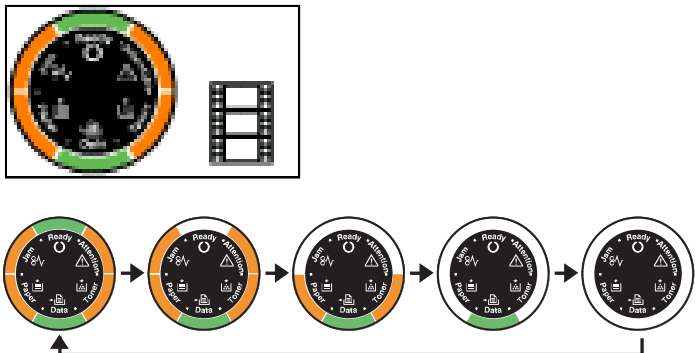
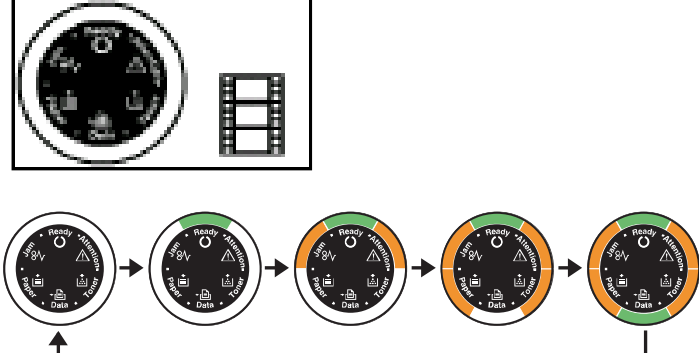
Показания *индикатора*, как правило, попадают в одну из трёх категорий: обычная работа, техобслуживание и ошибки (ремонт).

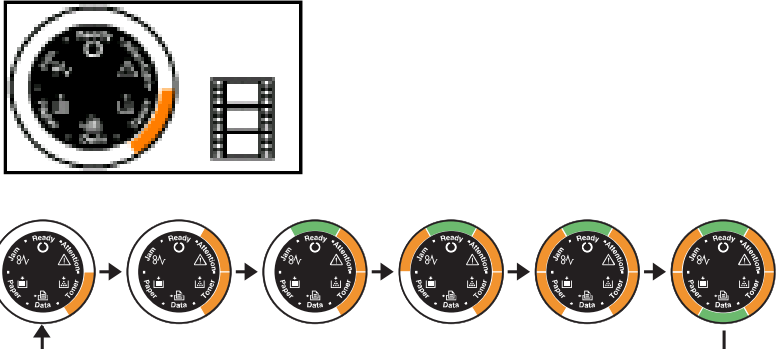
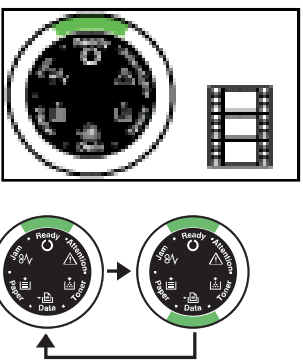

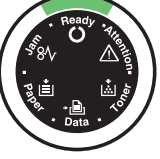
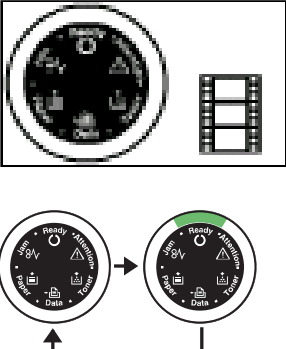
Для запуска динамического отображения комбинаций индикаторов щелкните пиктограмму . Для немедленного запуска динамического отображения правой кнопкой мыши щелкните *индикатор*, затем **Воспроизведение** и **Проигрывание**.

**ВАЖНО** Чтобы запустить динамическое отображение, необходимо на своем компьютере установить Adobe Flash Player и Adobe Reader (версия 6.01 и выше). Если динамического отображения не происходит, следует взять самую последнюю версию с сайта Adobe (<http://www.adobe.com/downloads/>).

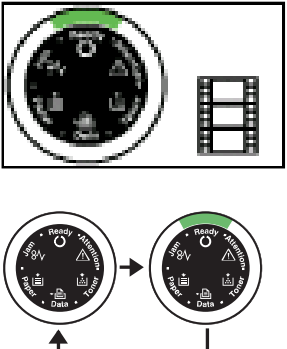
## Нормальная индикация

Таблица ниже показывает комбинации индикаторов при нормальном состоянии принтера.

Индикатор	Описание
	<p>Принтер отменяет данные.</p>
	<p>Принтер предупреждает. Принтер регулирует цвет.</p>

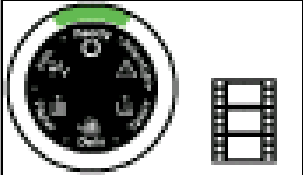


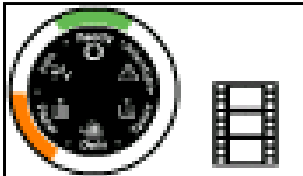

Индикатор	Описание
	<p>Принтер устанавливает тонер.</p>
	<p>Принтер принимает данные.</p>
	<p>Принтер принимает данные. Печать возобновляется после нажатия <b>[GO]</b>. Принтер печатает последнюю страницу после ожидания.</p>
	<p>Печать возможна.</p>
	<p>Автономное состояние. Печать невозможна, но принтер может принимать данные. Принтер возвращается в состояние соединения после нажатия <b>[GO]</b>.</p>


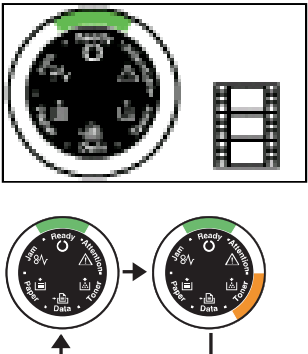

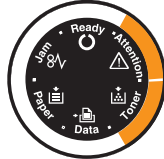
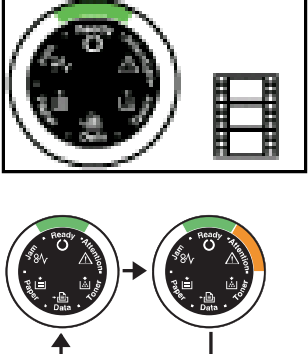


Индикатор	Описание
 <p>Индикатор <b>[Ready]</b> медленно мигает.</p>	<p>Принтер находится в режиме ожидания. Принтер возвращается в состояние соединения с компьютером при нажатии <b>[GO]</b>, открывании и закрывании крышки или при приеме заданий печати.</p>

## Индикация техобслуживания

Таблица ниже показывает комбинации индикаторов, когда требуется вмешательство пользователя. Предполагается, что принтер находится в режиме соединения с компьютером и обрабатывает данные.

Индикатор	Описание	Меры устранения
 	В кассете или универсальном лотке отсутствует бумага.	Загрузите бумагу в источник бумаги.
	Неправильно вставлена кассета.	Вставьте <i>кассету</i> полностью в принтер.
	Открыта <i>верхняя крышка</i> .	Закройте крышку.
	Нет <i>кассеты</i> в податчике бумаги или <i>кассета</i> , указанная как источник бумаги, не вставлена правильно.	Заново вставьте <i>кассету</i> и затем попробуйте печатать.
	Не установлены узел проявки или контейнер с тонером.	Установите узел проявки или контейнер с тонером.
 	В <i>кассете</i> нет бумаги, указанной в драйвере принтера.	Загрузите бумагу в <i>кассету</i> (#[1 или 2]) и затем перезапустите печать. Источник бумаги можно изменить, нажав <b>[GO]</b> .
	Форматы бумаги не соответствуют.	Если формат бумаги исходного документа отличается от формата и типа бумаги, указанных в драйвере принтера, можно печатать при помощи подачи бумаги из универсального лотка. Для начала печати загрузите в универсальный лоток бумагу правильного формата и типа и нажмите <b>[GO]</b> .
		Если нужно, чтобы бумага подавалась не из универсального лотка, можно изменить источник бумаги нажатием кнопки <b>[GO]</b> .
		Если бумага, подаваемая из универсального лотка, по формату отличается от заданной, она застрянет.

Индикатор	Описание	Меры устранения
	<p>Во время печати застряла бумага.</p>	<p>Откройте <i>крышку принтера</i> и удалите застрявшую бумагу.</p>
	<p>Тонер заканчивается.</p>	<p>Держите наготове новый контейнер с тонером.</p>
	<p>В контейнере закончился тонер.</p>	<p>Замените на новый <i>контейнер с тонером</i>. После замены <i>контейнера с тонером</i> очистите внутренние поверхности принтера.</p>
	<p>Региональные характеристики установленного контейнера с тонером не соответствуют характеристикам принтера.</p>	<p>Установите указанный контейнер с тонером.</p>
	<p>Печать с заданной разрешающей способностью невозможна из-за недостаточного объема памяти.</p>	<p>Вставьте в принтер <i>расширение памяти</i>.</p>

Индикатор	Описание	Меры устранения
	Указанный файл не найден.	Для продолжения обработки нажмите <b>[GO]</b> . Для отмены обработки нажмите <b>[Cancel]</b> .
	Текущая печать не может быть продолжена.	Для продолжения обработки нажмите <b>[GO]</b> . Для отмены обработки нажмите <b>[Cancel]</b> .
	Печать невозможна из-за недостаточного объема памяти.	Вставьте в принтер <i>расширение памяти</i> . Для продолжения обработки нажмите <b>[GO]</b> . Для отмены обработки нажмите <b>[Cancel]</b> .
	Печать невозможна из-за чрезмерной сложности данных.	Для продолжения обработки нажмите <b>[GO]</b> . Для отмены обработки нажмите <b>[Cancel]</b> .

### Индикация ошибки

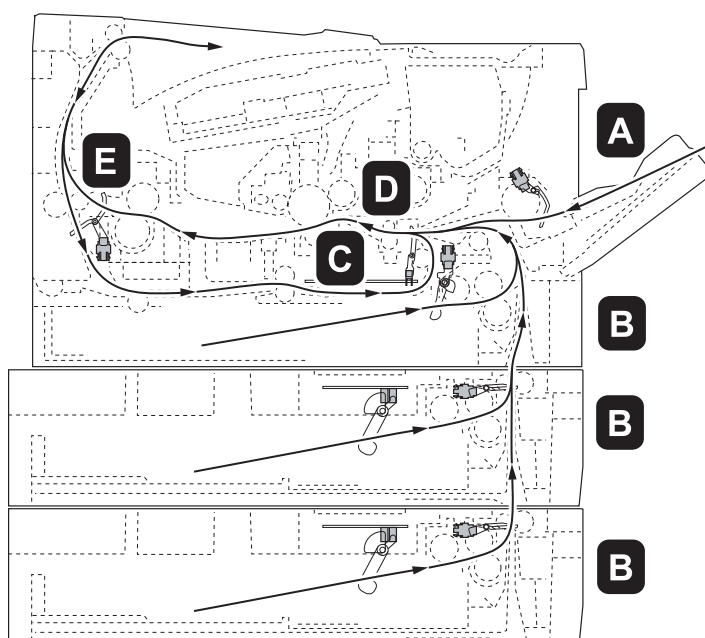
Если *индикаторы* светятся или повторно мигают способом, не описанным выше для нормальной индикации или индикации обслуживания, то, по всей видимости, случилась ошибка обслуживания. Нажмите сетевой выключатель питания, подождите 5 секунд и затем включите принтер снова. Это может устранить ошибку. Даже если ошибка не устранена, свяжитесь со своим специалистом по техническому обслуживанию.

## Очистка застрявшей бумаги

Если бумага застряла в системе транспортирования бумаги или листы бумаги не подаются вообще, принтер автоматически переходит в автономный режим, и засветится индикатор **Застревание**. *Status Monitor* или *COMMAND CENTER* может показывать место застревания бумаги (компонент, где произошло застревание бумаги). Удалите застрявшую бумагу. После удаления застрявшей бумаги принтер возобновит печать.

### Места, где может застрять бумага

На рисунке ниже представлены все компоненты принтера, через которые проходит бумага, включая дополнительный податчик бумаги. Кроме того, здесь же показаны места, где может застрять бумага, а подробное описание каждого места приводится в таблице ниже. Бумага может застревать и в более чем в одном месте.



Место застревания бумаги	Описание	Страница для справки
A	Застревание бумаги в универсальной лотке.	стр. 5-13
B	Застревание бумаги в кассете с бумагой. Номер кассеты может быть 1.	стр. 5-14
C	Застревание бумаги внутри дуплекса.	стр. 5-15
D	Застревание бумаги внутри принтера.	стр. 5-16
E	Застревание бумаги в задней крышке.	стр. 5-18

## Общие рекомендации по устранению застревания бумаги

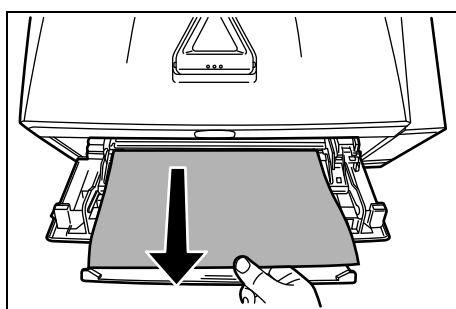
Пытаясь извлечь застрявшую бумагу, имейте в виду следующие рекомендации:



**ВНИМАНИЕ** Вынимайте бумагу аккуратно, старайтесь не порвать ее. Порванные кусочки бумаги трудно вынуть и легко не заметить, поэтому устранить застревание бумаги будет еще сложнее.

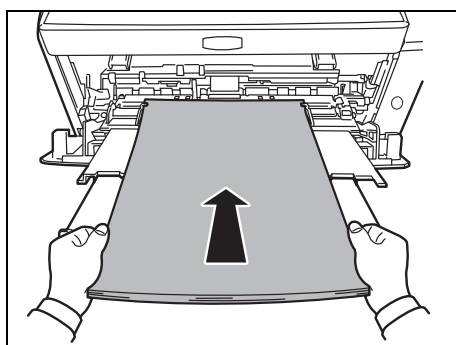
- Если бумага часто застревает в принтере, попробуйте печатать на бумаге другого типа, взять бумагу из другой пачки, распушить листы в стопке. Если после замены бумаги она продолжает застревать в принтере, то скорее всего дело в принтере.
- Будут ли застрявшие листы напечатаны нормально после возобновления печати, зависит от того, где застряла бумага.

## Универсальный лоток



- 1 Удалите бумагу, застрявшую в *универсальном лотке*.

**ВАЖНО** Не пытайтесь удалять бумагу, которая уже частично подана. Перейдите к *Внутри принтера* на стр. 5-16.



- 2 Перезагрузите *универсальный лоток*. Для устранения ошибки откройте и закройте *верхнюю крышку*, принтер разогреется и начнёт печать.

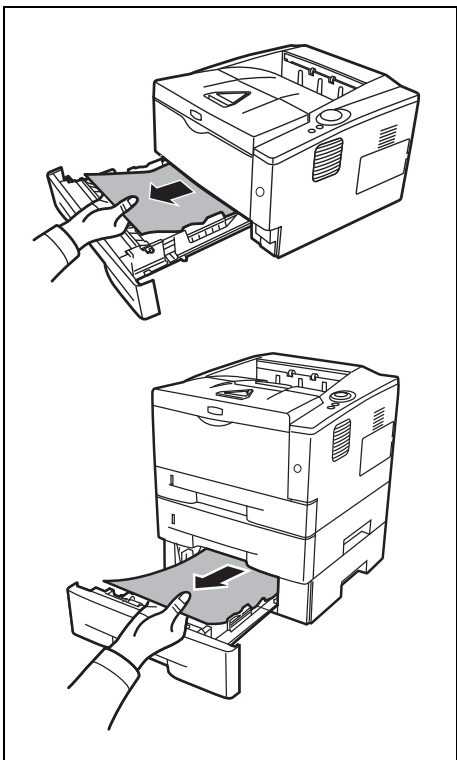
## Кассета для бумаги/Податчик бумаги

- 1 Извлеките *кассету* или дополнительно поставляемый *податчик бумаги*.
- 2 Удалите всю частично поданную бумагу.

**ВАЖНО** Не пытайтесь удалять бумагу, которая уже была частично подана. Перейдите к *Внутри принтера* на стр. 5-16.



**Примечание** Посмотрите, правильно ли загружена бумага. Если нет, загрузите ее еще раз.

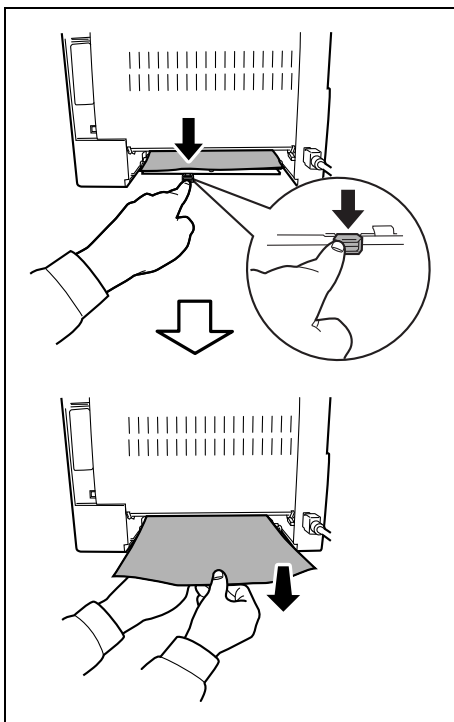
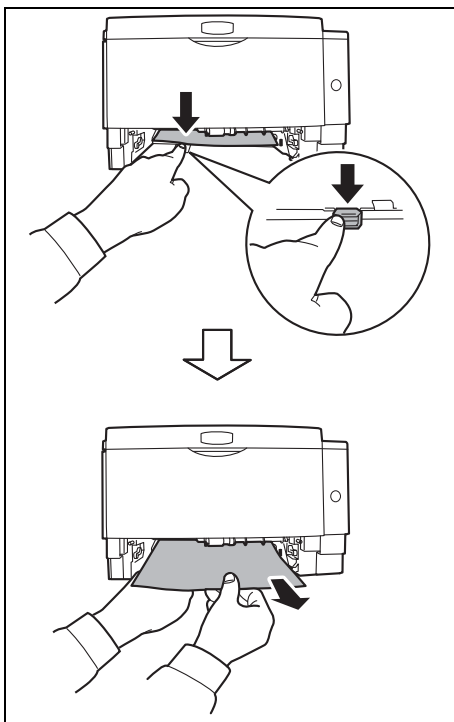


- 3 Плотно задвиньте *кассету* с бумагой обратно. Принтер прогреется и возобновит печать.

## Дуплекс

Бумага застряла в дуплексе. Извлеките застрявшую бумагу, выполнив приведенную ниже процедуру.

- 1 Полностью извлеките из принтера *кассету с бумагой*.
- 2 Откройте *крышку секции двухсторонней печати* на лицевой части принтера и удалите всю застрявшую бумагу.

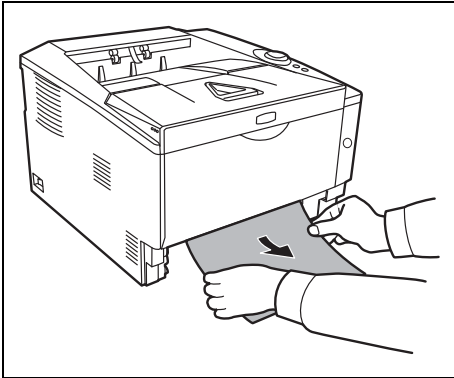


Откройте *крышку секции двухсторонней печати* в задней части принтера и удалите всю застрявшую бумагу.

- 3 Для устранения ошибки надежно установите кассету обратно, откройте и закройте верхнюю крышку. Принтер прогреется и возобновит печать.

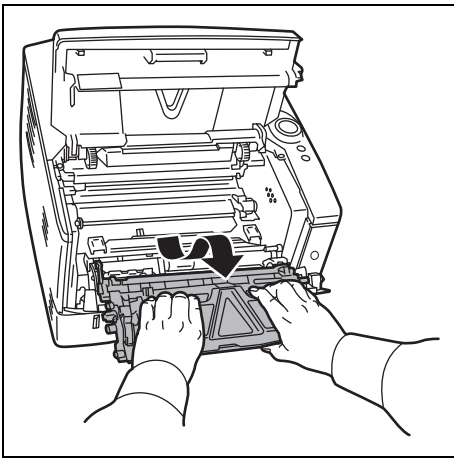


## Внутри принтера

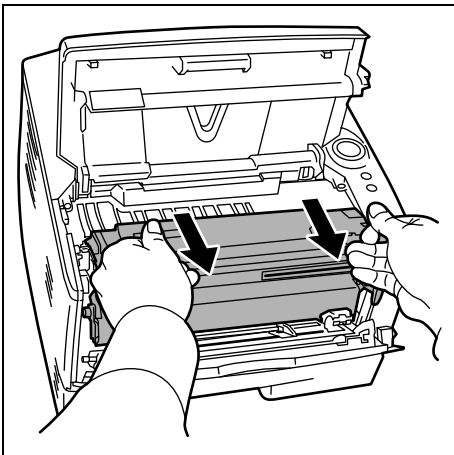


- 1 Полностью извлеките из принтера *кассету с бумагой*. Удалите замятую бумагу.

**ВАЖНО** Не пытайтесь извлечь бумагу, которая уже была частично подана. Перейдите к шагу 2.



- 2 Откройте верхнюю и переднюю крышки и извлеките узел проявки из принтера вместе с картриджем с тонером.



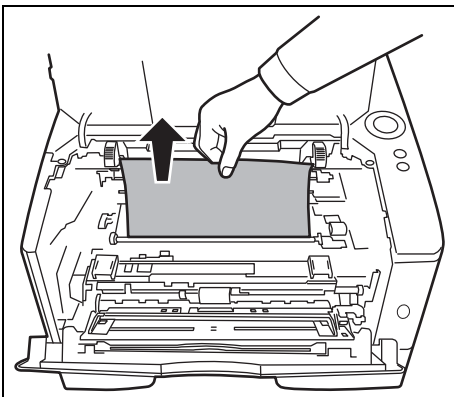
- 3 Удалите *барабанный блок* из принтера, обеими руками удерживая зеленые рычаги.



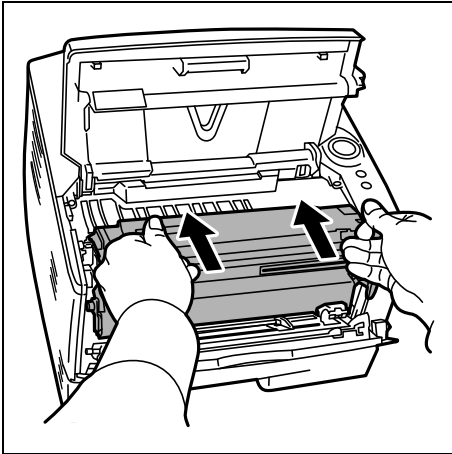
**ВНИМАНИЕ** Аппарат для термического закрепления тонера, установленный внутри принтера, очень горячий. Во избежание ожогов не дотрагивайтесь до него.



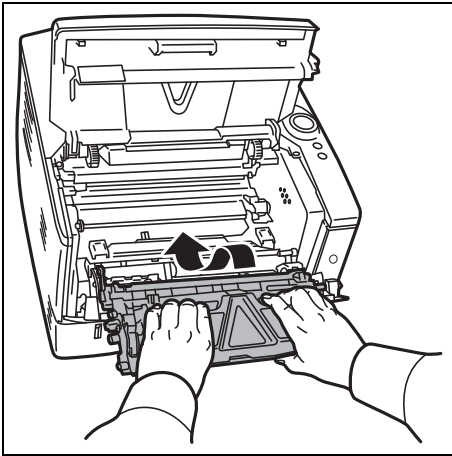
**Примечание** Барабан чувствителен к свету. Никогда не оставляйте узел проявки на свету более 5 минут.



- 4 Если бумагу прижали валики, протяните ее вдоль нормального направления подачи.

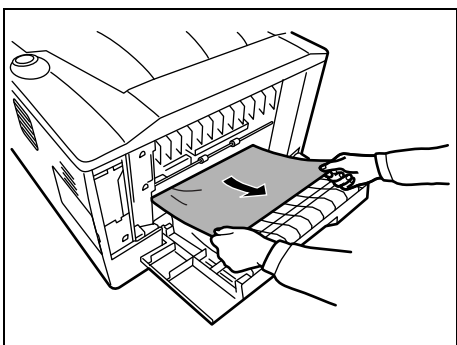


- 5 Возвратите *барабанный блок* на место, совмещая направляющие на обоих концах с пазами в принтере.



- 6 Установите в аппарат узел проявки и картридж с тонером на место. Закройте *верхнюю крышку* и *переднюю крышку*. Принтер прогреется и возобновит печать.

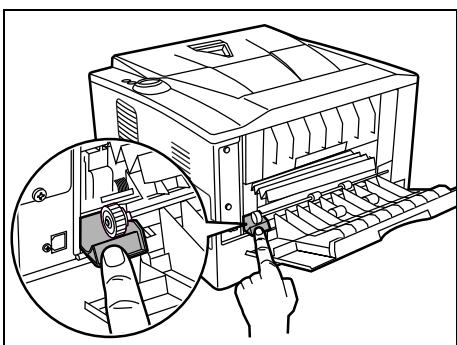
## Задняя крышка



- 1 Откройте *заднюю крышку* и удалите застрявшую бумагу, выдвинув её.



**ВНИМАНИЕ** Аппарат для термического закрепления тонера, установленный внутри принтера, очень горячий. Во избежание ожогов не дотрагивайтесь до него.



Если бумага застряла внутри *блока термозакрепления*, откройте *крышку блока термозакрепления* и удалите бумагу, выдвинув его.

- 2 Для устранения ошибки закройте *заднюю крышку*, и откройте и сразу же закройте *верхнюю крышку*. Принтер прогреется и возобновит печать.

## 6 Опция

---

В этой главе объясняются параметры для принтера.

<b>Общая информация</b>	<b>6-2</b>
<b>Модули расширения памяти</b>	<b>6-3</b>
<b>Извлечение модуля памяти</b>	<b>6-5</b>
<b>Проверка модуля расширенной памяти</b>	<b>6-5</b>
<b>Податчик бумаги (PF-100)</b>	<b>6-6</b>
<b>Карта сетевого интерфейса (IB-23)</b>	<b>6-7</b>

---

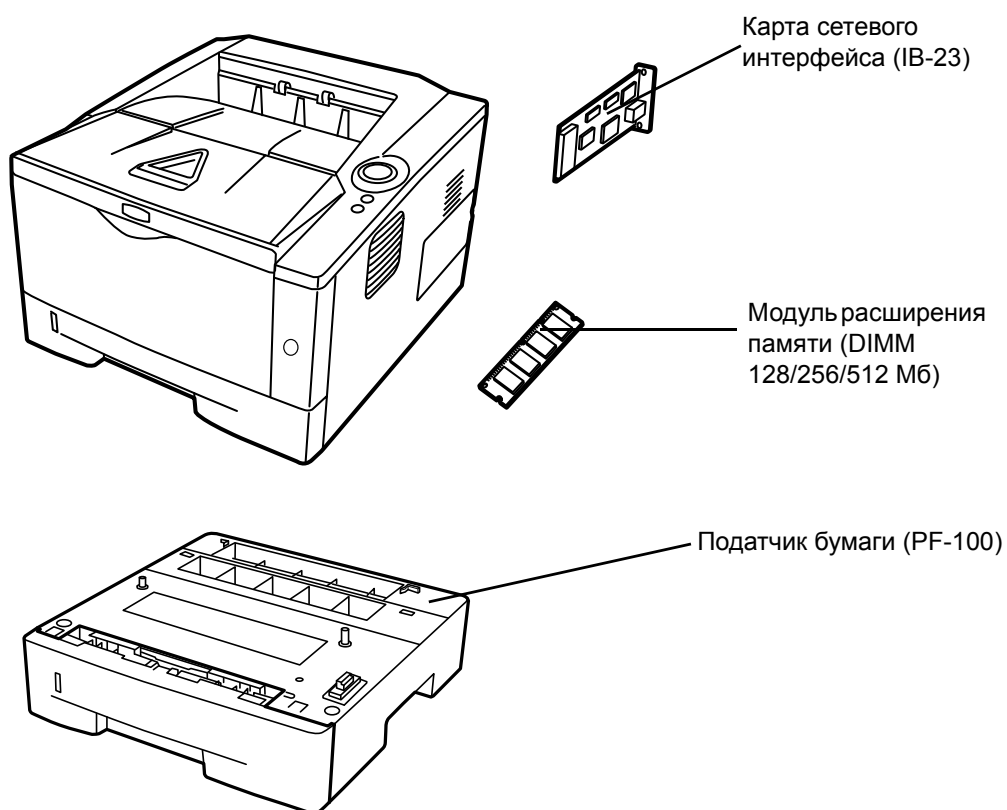
## Общая информация

Принтеры имеют следующие опции, необходимые для удовлетворения всех требований по печати.



**Примечание** Перед установкой дополнительно поставляемого (опционального) *податчика бумаги* (PF-100) вставьте модуль памяти.

За инструкциями по установке индивидуальных параметров обратитесь к документации на конкретную опцию. Некоторые опции объясняются в следующих разделах.



---

## Модули расширения памяти

Для увеличения памяти принтера с целью выполнения более сложных заданий печати и достижения большей скорости печати можно в разъем памяти, расположенный на главной плате контроллера принтера, воткнуть дополнительный модуль памяти (модуль оперативной памяти с двусторонними выводами). Туда можно вставить дополнительный модуль памяти на 128, 256 или 512 Мб. Максимальный размер памяти составляет 544 Мб.



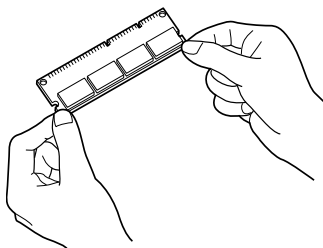
**Примечание** Модуль расширения памяти должен вставлять только ваш специалист по техническому обслуживанию. Мы не несем ответственности за любые повреждения, вызванные неправильной установкой модуля расширения памяти.

## Меры предосторожности при обращении с главной платой контроллера принтера и модулем памяти

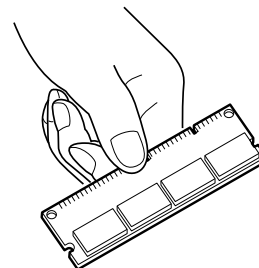
Перед тем как иметь дело с модулем памяти, для защиты электронных частей снимите статическое электричество со своего тела, коснувшись водопроводной трубы (крана) или другого крупного металлического предмета. Или, если возможно, перед установкой модуля памяти наденьте антистатический браслет.

Во избежание повреждения электронных компонентов всегда удерживайте главную плату контроллера или модуль памяти за края, как показано ниже.

Правильно

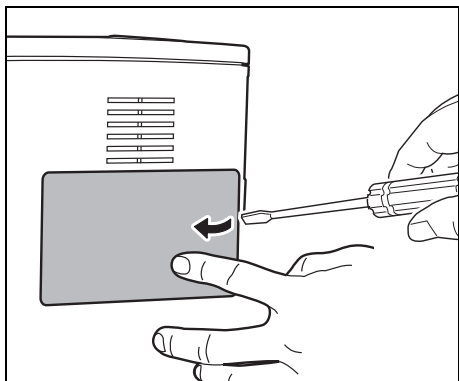


Неправильно

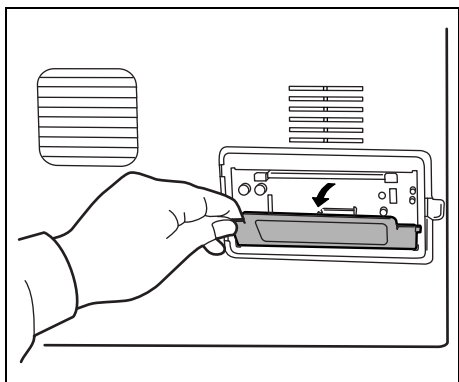


## Установка модуля памяти

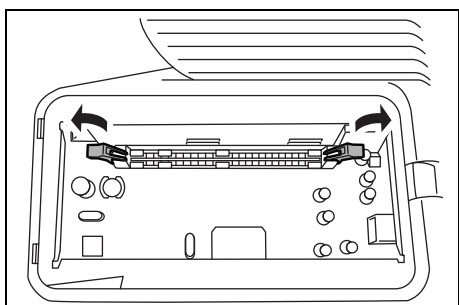
1 Выключите принтер, отсоедините *шнур питания* и *кабель принтера*.



2 Снимите правую крышку, как показано на рисунке.

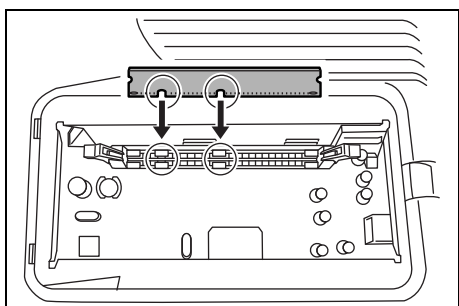


3 В случае первой установки удалите фиксирующую ленту. Затем снимите *крышку разъёма памяти*, как показано на рисунке.

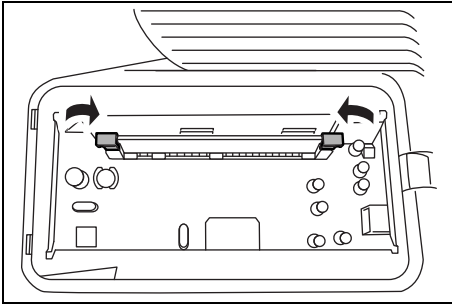


4 Вытолкните *зажимы* на обоих концах *гнезда памяти*.

5 Выньте *модуль памяти* с упаковки.



6 Совмещая *вырезы модуля памяти* с соответствующими *ключами гнезда*, осторожно вставьте *модуль памяти* в *гнездо памяти*, пока он не щёлкнет, сев на место.



7 *Модуль памяти крепится к гнезду памяти зажимами.*

8 *Поставьте назад крышку разъёма памяти и правую крышку.*

## **Извлечение модуля памяти**

Для извлечения модуля памяти снимите с принтера правую крышку и крышку разъёма памяти. Затем аккуратно вытолкните два зажима гнезда. Для снятия ослабьте модуль памяти в гнезде.

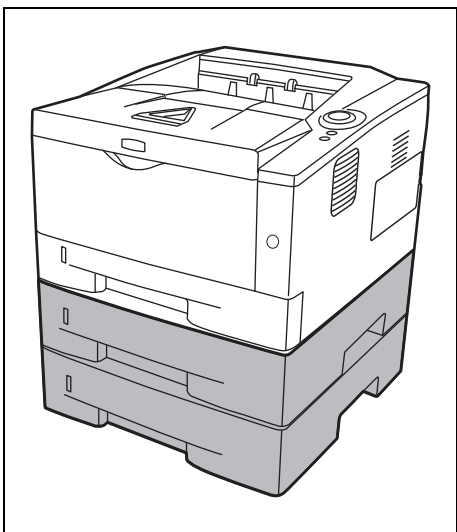
## **Проверка модуля расширенной памяти**

Для проверки надлежащей работы модуля памяти проверьте его, отпечатав страницу состояния.



---

## Податчик бумаги (PF-100)



*PF-100* позволяет добавить одну (для ECOSYS P2035d) или две (для ECOSYS P2135d) кассету(ы) для бумаги внизу принтера при длительной подаче больших объемов бумаги. Каждая кассета для бумаги может удерживать приблизительно до 250 листов бумаги размером ISO A4, ISO A5, JIS B5 Letter или Legal (80 г/м<sup>2</sup>). Этот податчик крепится внизу принтера, как показано слева.

## Карта сетевого интерфейса (IB-23)

Карта сетевого интерфейса поддерживает TCP/IP, IPX/SPX, NetBEUI и протоколы AppleTalk, поэтому принтер может использоваться в сетевых окружениях, включая Windows, Macintosh, UNIX, NetWare и т.д.

Карта сетевого интерфейса должна быть установлена в дополнительный разъем интерфейса, находящийся сзади принтера.

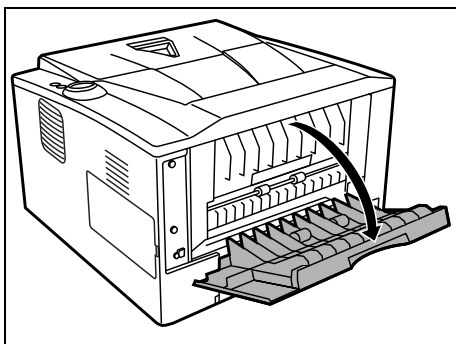


**ВНИМАНИЕ** Перед вставкой карты CF в принтер убедитесь в том, что принтер выключен.

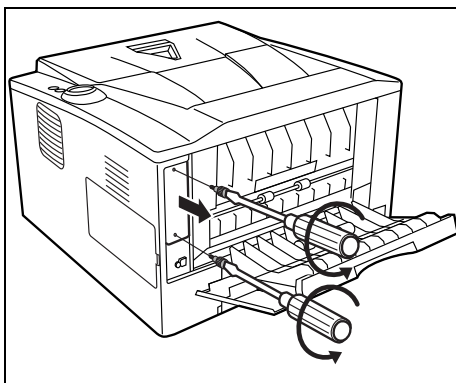


**Примечание** При вставке IB-23 в принтер таймер питания отключается и принтер не переходит в режим выключения.

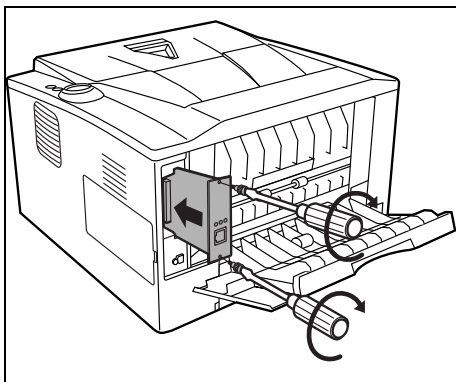
- 1 Выключите принтер, отсоедините *шнур питания и кабель принтера*.
- 2 Откройте *заднюю крышку*.



- 3 Снимите *крышку дополнительного разъема интерфейса*.



- 4 Вставьте *карту сетевого интерфейса* и закрепите ее винтами, открученными на шаге 3.



- 5 Закройте *заднюю крышку* и подключите *кабель принтера*.

- 
- 6 Подключите *шнур питания* и затем включите принтер.
  - 7 Сконфигурируйте сетевой адрес из *Быстрой настройки*.  
Подробнее смотрите *Руководство по эксплуатации сетевой карты*.

## 7 Приложение

---

В данной главе представлена следующая информация о принтере.

<b>Технические характеристики</b>	<b>7-2</b>
<b>Стандартные требования к окружающей среде</b>	<b>7-4</b>

## Технические характеристики



**Примечание** Технические характеристики могут быть изменены без уведомления.

Параметр	Описание		
	ECOSYS P2035d	ECOSYS P2135d	
Тип	Настольный		
Технология печати	Электрофотография, лазерное сканирование		
Плотность бумаги	Кассета	от 60 до 120 г/м <sup>2</sup> (Двусторонняя печать: от 60 до 105 г/м <sup>2</sup> )	
	Универсальный лоток	от 60 до 220 г/м <sup>2</sup>	
Тип бумаги	Кассета	Обычная, предв. отпечатанная, высокосортная, переработанная, черновая, бланки, цветная, перфорированная, высококачественная и нестандартная 1-8	
	Универсальный лоток	Обычная, пленка, предв. отпечатанная, этикетки, высокосортная, вторичная, калька, черновая, бланки, цветная, перфорированная, конверты, карточки, плотная, высококачественная и нестандартная 1-8	
Формат бумаги	Кассета	A4, JIS B5, A5, Folio, Legal, Letter, Oficio II, Statement, Executive, A6, B6, ISO B5, конверт C5, 16K, пользовательский (от 105 x 148 до 216 x 356 мм (от 4-1/8 x 5-13/16 до 8-1/2 x 14 дюймов)	
	Податчик бумаги	A4, JIS B5, A5, Folio, Legal, Letter, Oficio II, Executive, B6, ISO B5, конверт C5, 16K, пользовательский (от 148 x 210 до 216 x 356 мм (от 5-13/16 x 8-5/16 до 8-1/2 x 14 дюймов)	
	Универсальный лоток	A4, JIS B5, A5, Folio, Legal, Letter, Oficio II, Statement, Executive, A6, B6, ISO B5, конверт C5, конверт #10, конверт #9, конверт #6-3/4, конверт Monarch, конверт DL, Hagaki, Ofuku Hagaki, 16K, Yokei 2, Yokei 4, пользовательский (от 70 x 148 до 216 x 356 мм (от 2-13/16 x 5-13/16 до 8-1/2 x 14 дюймов)	
Скорость печати	Односторонняя печать	A4/Letter: 35/37 отпечатков в минуту	
		A5: 17 отпечатков в минуту	
	Двусторонняя печать	A4/Letter: 19/20 отпечатков в минуту	
Время выхода первой распечатки (A4, подача из кассеты)	Не более 6 секунд		
Время разогрева (22 °C, 60% относительной влажности)	Включение	не более 15 секунд	
	Режим ожидания	не более 10 секунд	
Ёмкость бумаги	Кассета 1	250 листов (80 г/м <sup>2</sup> , 11 x 8 1/2"/A4 и меньше)	
	Кассета 2	250 листов (80 г/м <sup>2</sup> , 11 x 8 1/2"/A4 и меньше)	
	Кассета 3	—	250 листов (80 г/м <sup>2</sup> , 11 x 8 1/2"/A4 и меньше)
	Универсальный лоток	50 листов (80 г/м <sup>2</sup> , 11 x 8 1/2"/A4 и меньше)	

Параметр		Описание	
		ECOSYS P2035d	ECOSYS P2135d
Емкость выходного лотка	Односторонняя печать	250 листов (80 г/м <sup>2</sup> )	
	Двусторонняя печать	200 листов (80 г/м <sup>2</sup> )	
Непрерывная печать		от 1 до 999 листов	
Разрешение		Режимы Fast 1200, 600 точек на дюйм, 300 точек на дюйм	Режимы Fine 1200, Fast 1200, 600 точек на дюйм, 300 точек на дюйм
Рабочая среда	Температура	от 10 до 32,5 °C	
	Влажность	от 15 до 80 %	
	Высота над уровнем моря	Максимум 2500 м	
	Яркость	Максимум 1500 люкс	
Поддерживаемая ОС		Microsoft Windows XP/Vista/7/8, Windows Server 2003/2008/2012 R2 Mac OS X 10.5 или более поздних версий	
Интерфейс	Стандартный	Высокоскоростной USB: 1	
	Опция	Карта сетевого интерфейса 1 (10BASE-T/100BASE-TX)	
PDL		PRESCRIBE	
Память	Стандарт.	32 Мб	
	Максимум	544 Мб	
Габаритные размеры (Д x Ш x В)		375 x 393 x 250 мм	
Масса (без контейнера с тонером)		12 кг	
Требования по питанию		50/60 Гц, 4,2 А	
Потребление энергии	Максимум	919 Вт	
	Во время печати	535 Вт	
	В режиме готовности	7,1 Вт при включенной функции EcoFuser.	
		55,0 Вт при выключенной функции EcoFuser.	
	Режим ожидания	2,6 Вт	
При выключенном питании	0,1 Вт или меньше		
Опции		Расширенная память, податчик бумаги (250 листов x 1), карта сетевого интерфейса (1В-23)	Расширенная память, податчик бумаги (250 листов x 2), карта сетевого интерфейса (1В-23)

---

## Стандартные требования к окружающей среде

Этот аппарат соответствует стандартным требованиям к окружающей среде.

- Интервал времени для перехода в режим ожидания (по умолчанию): 1 минута
- Двусторонняя печать: Стандартное оборудование
- Прочная бумага для подачи: Бумага, сделанная из 100%-переработанной бумаги

---

**ПРИМЕЧАНИЕ:** Сведения о рекомендованных типах бумаги можно получить у своего дилера или представителя сервисной службы.

---





# Алфавитный указатель

---

## Б

---

Барабанный блок	
устранение застрявшей бумаги	5-16
уход и обслуживание	4-6
Блок термозакрепления	
очистка застрявшей бумаги	5-18
Бумага	
минимальный и максимальный форматы	2-3

## В

---

Верхний лоток	
компоненты	1-2
Верхняя крышка	
компоненты	1-2
Включение питания	3-2
внутри принтера	
Устранение застрявшей бумаги	5-16
Вторичная бумага	2-10
Выключатель питания	
компоненты	1-2

## Д

---

Длительное неиспользование	4-9
----------------------------	-----

## З

---

Загрузка бумаги	
Кассета	2-12
Универсальный лоток	2-15
Задняя крышка	
компоненты	1-3
Замена	
контейнер с тонером	4-3
замена	
Контейнер с тонером	4-2
Замена контейнера с тонером	4-3

## И

---

Извлечение модуля памяти	6-5
Измеритель бумаги	2-14
Индикатор Бумага	
Raregя	1-4
Индикатор Внимание	
Attentionя	1-4
Индикатор Готов	
Readyя	1-4
Индикатор Данные	
Data	1-4
Индикатор застревание	
Jam	1-4
Индикатор Тонер	

Toner	1-4
Индикатор тонера	
замена контейнера с тонером	4-2
Индикаторы	
Готов, Данные, Застревание, Внимание, Тонер	1-5
Индикация ошибки	
индикаторы	5-11
Индикация техобслуживания	
индикаторы	5-9
исходный контейнер	
контейнер с тонером	4-2

## К

---

Кабель USB	
Подключение	3-2
Карта сетевого интерфейса	6-7
опция	6-2
Карточки	2-8
Кассета	
Загрузка бумаги	2-12
основная плотность	2-5
форматы бумаги	2-4
Кассета для бумаги	
компоненты	1-2
минимальный и максимальный форматы бумаги	2-3
тип бумаги	2-11
кассета для бумаги	
очистка застрявшей бумаги	5-14
Клавиша	
Cancel	1-6
GO	1-6
Клавиша Cancel	1-4
Клавиша Cancel (отменить)	
панель управления	1-4
Клавиша Go	
панель управления	1-4
Клавиша Go (пуск)	1-4
Клавиши	
GO, Cancel	1-6
Комбинации индикаторов	
нормальный	5-6
ошибка	5-11
техобслуживание	5-9
Компоненты	
задней части принтера	1-3
передней части принтера	1-2
Компоненты аппарата	1-1
Конверт	2-9
Контейнер с тонером	
замена	4-2
как заменить	4-3
Крышка дополнительного разъема интерфейса	
компоненты	1-3

## Л

Левая крышка 1 .....	1-3
Липкая этикетка .....	2-8

## М

Места, где может застрять бумага .....	5-12
модуль расширения памяти	
Опция .....	6-2

## Н

Названия	
Панель управления .....	1-4
Направляющая длины бумаги .....	2-13
Направляющие бумаги .....	2-15
Нормальная индикация	
индикаторы .....	5-6

## О

Обращение с модулем памяти .....	6-3
общие проблемы	
Устранение неполадок .....	5-2
Опции .....	6-2
Опция	
Блок заключительной обработки документов .....	4-6
модуль расширения памяти .....	6-2
податчик бумаги .....	6-2
опция	
Карта сетевого интерфейса .....	6-2
Очиститель загрузчика .....	4-7
Очистка	
регистрационный валик .....	4-7
Обработчик документов .....	5-4
провод загрузчика .....	4-7
Очистка принтера .....	4-6

## П

Панель управления	
индикаторы, клавиши, общие сведения .....	1-4
компоненты .....	1-2
Передняя крышка	
компоненты .....	1-2
Перемещение принтера .....	4-9
Плотность бумаги .....	2-5
Податчик бумаги .....	6-6
податчик бумаги	
Опция .....	6-2
очистка застрявшей бумаги .....	5-14
Подготовка бумаги .....	2-12
Подключение	
Кабель USB .....	3-2
шнур питания .....	3-2
Подлоток	
компоненты .....	1-2
Пояснения к индикаторам .....	5-6
Правая крышка	

компоненты .....	1-2
Предпечатная бумага .....	2-10
Проблемы с качеством печати	
устранение неисправностей .....	5-4
Проверка модуля расширенной памяти .....	6-5
Прозрачка .....	2-7

## Р

Разъем для шнура питания	
компоненты .....	1-3
Разъем интерфейса USB	
компоненты .....	1-3
Регистрационный валик	
Очистка .....	4-7

## С

Секция задней крышки	
очистка застрявшей бумаги .....	5-18
Сенсорная панель .....	1-5, 1-6
Советы .....	5-3
Специальная бумага .....	2-7
Стандартные требования к окружающей среде .....	7-4

## Т

Технические характеристики .....	7-2
Тонерный комплект	
контейнер с тонером, пластиковый мешок для .....	4-2

## У

Удаление застрявшей бумаги	
внутри принтера .....	5-16
кассета для бумаги .....	5-14
податчик бумаги .....	5-14
Универсальный лоток .....	5-13
Устранение застрявшей бумаги .....	5-15
Узел проявки	
Устранение застрявшей бумаги .....	5-16
уход и обслуживание .....	4-6
Универсальный лоток	
загрузка бумаги .....	2-15
компоненты .....	1-2
минимальный и максимальный форматы бумаги ...	2-3
основная плотность .....	2-5
очистка застрявшей бумаги .....	5-13
тип бумаги .....	2-11
форматы бумаги .....	2-4
Установка модуля памяти .....	6-4
Установка сетевого интерфейса .....	6-7
Устранение застрявшей бумаги	
секция двухсторонней печати .....	5-15
устранение застрявшей бумаги	
секция задней крышки .....	5-18
Устранение неисправностей .....	5-1
устранение неисправностей	
Проблемы с качеством печати .....	5-4
Устранение неполадок	
общие проблемы .....	5-2

Уход и обслуживание  
Замена контейнера с тонером, очистка .....4-1

## **Ф**

---

Фиксатор бумаги  
компоненты ..... 1-2  
Фиксирующий рычаг  
контейнер с тонером .....4-3

## **Х**

---

Характеристики  
Экологические характеристики .....7-4

## **Ц**

---

Цветная бумага .....2-9

## **Ш**

---

шнур питания  
Подключение .....3-2

## **Э**

---

Этикетка .....2-7

## **D**

---

DIMM .....6-2

## **I**

---

IB-23 ..... 6-2, 6-7

## **P**

---

PF-100 ..... 6-2, 6-6



**QUALITY  
CERTIFICATE**

This machine has passed  
all quality controls and  
final inspection.

# PASSIONATE PEOPLE. FROM ALL OVER THE WORLD.



## **KYOCERA Document Solutions Europe B.V.**

Bloemlaan 4, 2132 NP Hoofddorp,  
The Netherlands  
Phone: +31-20-654-0000  
Fax: +31-20-653-1256



## **KYOCERA Document Solutions Nederland B.V.**

Beechavenue 25, 1119 RA Schiphol-Rijk,  
The Netherlands  
Phone: +31-20-5877200  
Fax: +31-20-5877260



## **KYOCERA Document Solutions (U.K.) Limited**

Eldon Court, 75-77 London Road,  
Reading, Berkshire RG1 5BS,  
United Kingdom  
Phone: +44-118-931-1500  
Fax: +44-118-931-1108



## **KYOCERA Document Solutions Italia S.p.A.**

Via Verdi, 89/91 20063 Cernusco s/N.(MI),  
Italy  
Phone: +39-02-921791  
Fax: +39-02-92179-600



## **KYOCERA Document Solutions Belgium N.V.**

Sint-Martinusweg 199-201 1930 Zaventem,  
Belgium  
Phone: +32-2-7209270  
Fax: +32-2-7208748



## **KYOCERA Document Solutions France S.A.S.**

Espace Technologique de St Aubin  
Route de l'Orme 91195 Gif-sur-Yvette CEDEX,  
France  
Phone: +33-1-69852600  
Fax: +33-1-69853409



## **KYOCERA Document Solutions Espana, S.A.**

Edificio Kyocera, Avda. de Manacor No.2,  
28290 Las Matas (Madrid), Spain  
Phone: +34-91-6318392  
Fax: +34-91-6318219



## **KYOCERA Document Solutions Finland Oy**

Atomitie 5C, 00370 Helsinki,  
Finland  
Phone: +358-9-47805200  
Fax: +358-9-47805390



## **KYOCERA Document Solutions Europe B.V., Amsterdam (NL) Zürich Branch**

Hohlstrasse 614, 8048 Zürich,  
Switzerland  
Phone: +41-44-9084949  
Fax: +41-44-9084950



## **KYOCERA Document Solutions Deutschland GmbH**

Otto-Hahn-Strasse 12, 40670 Meerbusch,  
Germany  
Phone: +49-2159-9180  
Fax: +49-2159-918100



## **KYOCERA Document Solutions Austria GmbH**

Eduard-Kittenberger-Gasse 95, 1230 Vienna,  
Austria  
Phone: +43-1-863380  
Fax: +43-1-86338-400



## **KYOCERA Document Solutions Nordic AB**

Esbogatan 16B 164 75 Kista,  
Sweden  
Phone: +46-8-546-550-00  
Fax: +46-8-546-550-10



## **KYOCERA Document Solutions Norge Nuf**

Postboks 150 Oppsal, 0619 Oslo,  
Norway  
Phone: +47-22-62-73-00  
Fax: +47-22-62-72-00



## **KYOCERA Document Solutions Danmark A/S**

Ejby Industrivej 60, DK-2600 Glostrup,  
Denmark  
Phone: +45-70223880  
Fax: +45-45765850



## **KYOCERA Document Solutions Portugal Lda.**

Rua do Centro Cultural, 41 (Alvalade) 1700-106 Lisboa,  
Portugal  
Phone: +351-21-843-6780  
Fax: +351-21-849-3312



## **KYOCERA Document Solutions South Africa (Pty) Ltd.**

KYOCERA House, Hertford Office Park,  
90 Bekker Road (Cnr. Allandale), Midrand, South Africa  
Phone: +27-11-540-2600  
Fax: +27-11-466-3050



## **KYOCERA Document Solutions Russia LLC**

Botanicheskyy pereulok 5, Moscow, 129090,  
Russia  
Phone: +7(495)741-0004  
Fax: +7(495)741-0018



## **KYOCERA Document Solutions Middle East**

Dubai Internet City, Bldg. 17,  
Office 157 P.O. Box 500817, Dubai,  
United Arab Emirates  
Phone: +971-04-433-0412



## **KYOCERA Document Solutions Inc.**

2-28, 1-chome, Tamatsukuri, Chuo-ku  
Osaka 540-8585, Japan  
Phone: +81-6-6764-3555  
<http://www.kyoceradocumentsolutions.com>

