



1

Предисловие

Руководство
пользователя



Содержание

Глава 1: Предисловие

Содержание	1-2
Нормативные требования и заявления	1-4
Соответствие требованиям FCC-B к радиочастотным помехам	1-4
Соответствие требованиям FCC	1-4
Сертификат CE	1-4
Нормативные требования к батарее	1-5
Заявление о WEEE	1-5
Инструкции по технике безопасности	1-6
Примечание об оптическом приводе	1-8
Товарные знаки	1-8
Информация о выпуске	1-8

Глава 2: Введение

Структура руководства	2-2
Распаковка	2-2
Общие сведения об устройстве	2-3
Вид сверху в открытом состоянии	2-3
Вид спереди	2-7
Вид справа	2-9
Вид слева	2-10
Вид сзади	2-12
Вид снизу	2-13
Технические характеристики	2-14

Глава 3: Начало работы

Начало использования ноутбука	3-2
Управление питанием	3-3
Питание от сети переменного тока	3-3
Питание от батареи	3-3

Управление питанием в ОС Windows	3-8
Советы по экономии электроэнергии	3-9
Основные операции	3-11
Советы по обеспечению безопасности и удобства	3-11
Описание клавиатуры	3-13
Описание сенсорной панели	3-17
Информация о жестком диске	3-19
Использование внешнего дисководов оптических дисков	3-19
Подключение к внешним устройствам	3-21
Периферийные устройства	3-21
устройства связи.....	3-22
Замена и обновление компонентов	3-23
Часто задаваемые вопросы	3-25

❖ Нормативные требования и заявления

Соответствие требованиям FCC к радиочастотным помехам

Данный прибор проверен и признан соответствующим ограничениям на цифровые устройства Класса В, согласно Части 15 правил FCC (Федеральной комиссии по связи США). Целью этих ограничений является обеспечение приемлемой защиты от помех при установке оборудования в жилых помещениях. Данный прибор генерирует, использует и излучает энергию на радиочастотах, и при нарушении инструкций по установке и эксплуатации может создавать помехи для радиосвязи. Однако даже при соблюдении инструкций по установке нет гарантии того, что в каком-то конкретном случае не возникнут помехи. Если данный прибор вызывает помехи при приеме радио- и телевизионных сигналов, что можно проверить, выключив и включив прибор, пользователю рекомендуется попытаться устранить помехи с помощью приведенных ниже мер:

- Изменить ориентацию или местоположение приемной антенны.
- Увеличить расстояние между приемником данных и прибором.
- Подключить данный прибор к розетке в цепи, отличной от той, к которой подключен приемник.
- Обратиться за помощью к продавцу или опытному специалисту по теле- и радиотехнике.

ПРИМЕЧАНИЕ

- ♦ Изменения, явно не утвержденные стороной, несущей ответственность за выполнение нормативных требований, могут повлечь за собой аннулирование права пользователя на использование оборудования.
- ♦ Экранированный соединительный кабель и кабель питания переменного тока, если таковые имеются, должны использоваться в соответствии с правилами ограничения излучений.

Соответствие требованиям FCC

Данный прибор соответствует части 15 правил FCC. Эксплуатация прибора допускается при соблюдении следующих двух условий:

- Оно не должно вызывать вредных помех.
- Данное устройство должно быть устойчиво ко всем помехам, включая помехи, которые могут препятствовать нормальной эксплуатации.

Сертификат CE



Это устройство разработано в соответствии с основными требованиями безопасности и другими соответствующими положениями, изложенными в Европейской директиве.

Нормативные требования к батареям



Европейский Союз:

Батареи, блоки батареи и аккумуляторы не должны быть уничтожены как несортированные бытовые отходы. Пожалуйста, используйте общественные системы сбора вернуть, переработать или рассматривать их в соответствие с местными правилами.



廢電池請回收

Тайвань:

Для лучшей защиты окружающей среды, отработанные батареи следует собирать отдельно для переработки или специальной утилизации.

Батареи таблеточного типа могут содержать перхлоратные материалы и требуют специальной обработки при утилизации и переработке в Калифорнии.

Для получения дополнительной информации посетите сайт:

<http://www.dtsc.ca.gov/hazardouswaste/perchlorate/>

Правила техники безопасности при использовании литий-ионной батареи

Существует опасность взрыва батареи в случае неправильной замены. Для замены всегда используйте такую же или эквивалентную, рекомендованную производителем оборудования. Следуйте инструкциям производителя при утилизации использованных батарей.

Заявление о WEEE

В соответствии с директивой Европейского Союза (ЕС) по предотвращению загрязнения окружающей среды использованным электрическим и электронным оборудованием (директива WEEE 2002/96/EC), вступающей в силу 13 августа 2005 года, изделия, относящиеся к электрическому и электронному оборудованию, не могут рассматриваться как бытовой мусор, поэтому производители вышеперечисленного электронного оборудования обязаны принимать его для переработки по окончании срока службы.



❖ Инструкции по технике безопасности



Внимательно и полностью прочитайте инструкции по технике безопасности. Необходимо учитывать все предостережения и предупреждения на приборе и в руководстве пользователя.



Не допускайте воздействия на прибор высокой влажности и высоких температур.



Перед настройкой прибора поместите его на устойчивую поверхность.



Отверстия на корпусе прибора обеспечивают конвекцию воздуха и предотвращают перегрев прибора. Не закрывайте эти отверстия.



- Не эксплуатируйте прибор в непроветриваемых местах с температурой выше 60°C (140°F) и ниже 0°C (32°F), так как это может привести к повреждению прибора.
- Максимальная температура операции: 40°C (120°F).



- Перед подключением прибора к электрической розетке удостоверьтесь, что напряжение питания находится в безопасных пределах и имеет величину 100~240В.
- Всегда отсоединяйте кабель питания перед установкой любых дополнительных карт и модулей.
- Всегда отсоединяйте кабель питания или батарею или настенную розетку, если устройство не будет использоваться продолжительное время, это позволит сэкономить электроэнергию.



Запрещается проливать жидкость на прибор, это может привести к его повреждению и поражению электрическим током.



Расположите кабель питания таким образом, чтобы люди не наступали на него. Не ставьте на кабель питания никаких предметов.



Не располагайте рядом с прибором предметы, обладающие мощным электромагнитным полем.



- При подсоединении коаксиального кабеля к ТВ-приемнику металлический экран должен быть надежно подсоединен к системе защитного заземления здания.
- Кабельная распределительная система нужна заземлена в соответствии с ANSI/NFPA 70- Национальной Электрической Кодой (NEC), особенно с Разделом 820.93. Заземлять внешний проводимый протектор коаксиального кабеля.



- Для избежания взрыва, вызван неправильной заменой батареи, используйте батарею одинакового типа или соответственного типа, рекомендуемого только производителей.
- Храните батарею в надежном месте.



При возникновении любой из перечисленных ниже ситуаций обратитесь в сервисный центр для проверки оборудования:

- Кабель питания или его штепсельная вилка повреждены.
- В оборудование проникла жидкость.
- Оборудование подверглось воздействию влаги.
- Оборудование не работает должным образом, или невозможно наладить его работу в соответствии с руководством пользователя.
- Оборудование падало или было повреждено.
- На оборудовании имеются видимые признаки повреждения.

Особенности продукции



- Понижение энергосбережение во время работы в спящем режиме
- Минимальное количество веществ, вредных для окружающей среды и здоровья
- Легко утилизируемый и перерабатываемый
- Сокращение использования природных ресурсов за счет применения переработанных материалов
- Продление срока службы продукта, посредством несложной модернизации
- Уменьшение издержек на производство, путём применения политики “take-back” (возврат продукции производителю)

Экологическая политика

- Этот продукт был спроектирован с учетом дальнейшей его переработки, многократного использования некоторого его частей и не должен быть выброшен.
 - Для утилизации и уничтожения отходов, пользователю следует связаться с местным пунктом сбора материалов для утилизации.
-

❖ Примечание об оптическом приводе

ОСТОРОЖНО! Данный прибор содержит лазерную систему и классифицируется как «ЛАЗЕРНЫЙ ПРИБОР КЛАССА 1». Для правильного использования этого прибора внимательно прочитайте руководство по эксплуатации и сохраните его для дальнейшего использования. При возникновении любых проблем с прибором необходимо обращаться в ближайший АВТОРИЗОВАННЫЙ сервисный центр. Для предотвращения прямого воздействия лазерного луча не пытайтесь разбирать корпус.

❖ Товарные знаки

- Все товарные знаки являются собственностью соответствующих владельцев.
- THX и THX TruStudio Pro являются товарными знаками компании THX Ltd., которые могут быть зарегистрированы в некоторых странах. Все права защищены.

❖ Информация о выпуске

Версия	Примечание о выпуске	Дата
1.0	Первая версия	03, 2012

The background features a low-angle shot of several white wind turbines against a bright blue sky with scattered white clouds. In the foreground, a silver laptop is open, with its screen displaying a smaller version of the wind turbine scene. A large, semi-transparent blue banner is positioned horizontally across the middle of the image, containing the page number and title.

2

Введение

Поздравляем с приобретением этого высококачественного ноутбука. Этот совершенно новый изысканный ноутбук повысит комфорт и эффективность вашей работы. Мы с гордостью заверяем пользователей, что данный ноутбук полностью проверен и соответствует нашей репутации производителя устройств непревзойденной надежности, отвечающих всем требованиям пользователей.

❖ Структура руководства

Настоящее руководство пользователя содержит инструкции и указания по эксплуатации данного ноутбука. Перед его использованием рекомендуется полностью прочитать настоящее руководство.

Глава 1 «Предисловие» содержит основные сведения по безопасности и меры предосторожности, связанные с эксплуатацией данного ноутбука. При первом использовании данного ноутбука рекомендуется полностью прочитать эту главу.

Глава 2 «Введение» содержит описание всех принадлежностей ноутбука.

Рекомендуется проверить наличие всех принадлежностей при распаковке ноутбука.

При отсутствии или повреждении какой-либо принадлежности обратитесь в магазин, в котором был приобретен ноутбук. Также в этой главе приводятся технические характеристики ноутбука и описываются его функциональные кнопки, кнопки быстрого запуска, разъемы, индикаторы и внешний вид.

Глава 3 «Подготовка к работе» содержит основные инструкции по использованию клавиатуры, сенсорной панели, жесткого диска и дисковод оптических дисков. Кроме того, описаны процедуры установки и извлечения батареи, подключения различных внешних устройств, устройств связи и т. п.

❖ Распаковка

Прежде всего, откройте коробку и проверьте комплектность поставки. Если какой-либо предмет отсутствует или поврежден, незамедлительно свяжитесь с местным продавцом ноутбука. Кроме того, сохраните коробку и упаковочные материалы на случай будущей транспортировки прибора. Ниже приведен перечень комплекта поставки:

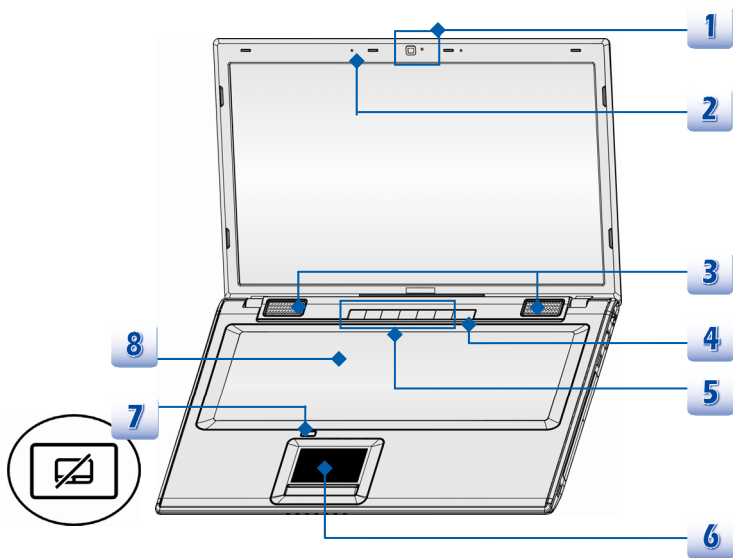
- Ноутбук
- Краткое руководство
- Литий-ионная аккумуляторная батарея высокой емкости
- Адаптер питания со шнуром питания
- Чехол (дополнительно)
- Диск с приложениями «все в одном» (содержащий полную версию руководства пользователя, драйверы, служебные программы и дополнительное ПО восстановления).

❖ Общие сведения об устройстве

В данном разделе описываются основные элементы ноутбука. Эти сведения помогут ознакомиться с ноутбуком перед его использованием. Помните, что изображенный в данном разделе ноутбук может отличаться от приобретенного ноутбука.

Вид сверху в открытом состоянии

Вид сверху в открытом состоянии и приведенное ниже описание позволяют ознакомиться с основной рабочей областью ноутбука.



Перечисленная выше комплектация может быть изменена без уведомления.

1. **Веб-камера**

- ♦ Эта встроенная веб-камера может использоваться для фотосъемки, видеосъемки и видеоконференций, а также других интерактивных приложений.

2. **Встроенный микрофон**

Устройство оснащено встроенным микрофоном с соответствующей функцией микрофона.

3. **Стереофонические громкоговорители**

Обеспечивают высококачественное стереофоническое воспроизведение звука класса Hi-Fi.

4. **Кнопка питания, индикатор питания**



Кнопка питания

- ♦ Позволяет включать и выключать ноутбук.
- ♦ Позволяет вывести ноутбук из режима ожидания.

Индикатор функции Питания / Энергосбережения

- ♦ Светится синим цветом, когда ноутбук включен.
 - ♦ Индикатор прекращает светиться, когда функция выключена.
-

5. **Кнопки быстрого запуска**

Нажатие кнопок быстрого запуска активирует специальные приложения или инструменты. Следующие кнопки быстрого запуска работают только в операционной системе с установленным приложением S-Bar. Приложение S-Bar находится на диске "все-в-одном", поставляемом в комплекте, для простоты и удобства работы. Настоятельно рекомендуется установить приложение S-Bar.



**Извлечение
оптического диска**

- ♦ Данная кнопка используется для выдвижения лотка привода оптических дисков.
 - ♦ **Обратите внимание:** Датчик выдвижения оптического диска работает в чистой системе DOS. Однако в операционной системе без установленного приложения S-Bar датчик выдвижения работать не будет.
В этом случае можно щелкнуть правой кнопкой на приводе оптических дисков (ODD) в разделе "Мой компьютер" и выбрать пункт "Извлечь", чтобы выдвинуть лоток привода.
-



Выключение дисплея

- ♦ Данная кнопка используется для быстрого выключения дисплея с целью экономии энергопотребления.
- ♦ Повторное нажатие кнопки включает дисплей.



Беспроводная сеть (WiFi)

- ♦ Данная кнопка используется для включения и отключения функции WLAN.



Приложение Cooler Boost

- ♦ Данная кнопка используется для повышения скорости вентилятора с целью снижения общей температуры ноутбука.
- ♦ Данная кнопка используется для включения и отключения этой функции.

Turbo

Режим GPU

- ♦ Индикатор Turbo светится синим цветом, когда активирован режим NVIDIA GPU и система находится под интенсивной нагрузкой. Индикатор прекращает светиться, когда функция выключена.
- ♦ Данная кнопка используется для перехода на веб-сайт <http://www.3dmark.com> и проверки функций GPU в режиме онлайн.

P1

Пользовательская

- ♦ Однократное нажатие данной кнопки открывает диалоговое окно **Пользовательская клавиша**.
- ♦ Повторное нажатие кнопки запускает заданное пользователем приложение.
- ♦ В диалоговом окне **Пользовательская клавиша** можно настроить кнопку быстрого запуска P1 на запуск конкретного приложения.

6. Сенсорная панель

Это указательное устройство ноутбука.

7. Переключатель сенсорной панели

Данная кнопка используется для включения и отключения функции сенсорной панели. При наличии индикатора сенсорной панели он будет светиться, когда функция сенсорной панели отключена.

8. Клавиатура

Встроенная клавиатура оснащена всеми клавишами полноразмерной клавиатуры.

Сочетания клавиш [Fn] для быстрого запуска

Используйте кнопки [Fn] на клавиатуре для запуска определенных приложений или инструментов.

С помощью этих кнопок можно работать значительно эффективнее.



Пользовательская

- Нажмите и удерживайте клавишу Fn, затем нажмите клавишу **F4** для запуска **Пользовательск.** приложения.



**ECO Engine
(ECO-двигатель)
(Энергосбережение)**

- Нажмите и удерживайте клавишу Fn, затем нажимайте клавишу **F5** для переключения между различными режимами энергосбережения **ECO Engine (ECO-двигатель)** или отключения этой функции.



Веб-камера

- Нажмите и удерживайте клавишу Fn, затем нажмите клавишу **F6** для включения **веб-камеры**. Нажмите сочетание клавиш ещё раз для ее выключения.



**WLAN
(беспроводная
ЛВС)
(WiFi)**

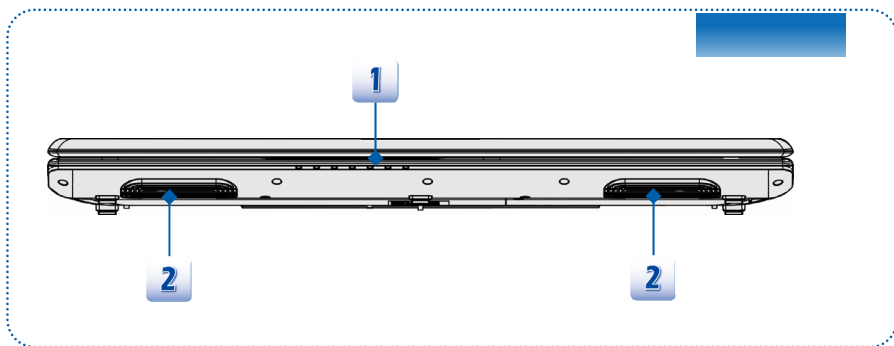
- Нажмите и удерживайте клавишу Fn, затем нажимайте клавишу **F8** для включения и выключения функции **Беспроводная сеть (WiFi)**.



**Bluetooth
(дополнительно)**

- Нажмите и удерживайте кнопку Fn, после чего нажимайте кнопку **F9**, чтобы включать и выключать функцию **Bluetooth**. Нажмите сочетание клавиш ещё раз для ее выключения.
- Если функция 3G не поддерживается, это сочетание клавиш не работает.

Вид спереди



1. Индикаторы состояния



Доступ к жесткому диску или дисководу оптических дисков

Мигает синим цветом при доступе системы к жесткому диску или оптическому приводу.



Bluetooth

- ♦ Индикатор Bluetooth светится синим цветом, когда включена функция Bluetooth.
- ♦ **Предупреждение.** Для обеспечения безопасности полетов, когда вы находитесь в самолете, эти два индикатора должны быть выключены.
- ♦ **Примечание.** Функция Bluetooth может дополнительно поддерживаться в зависимости от приобретенной модели.
- ♦ При необходимости обратитесь продавцу для получения дополнительных сведений.



Беспроводная ЛВС (WiFi)

- При включении функции **Беспроводная ЛВС (WiFi)** индикатор горит синим цветом.
- При отключении этой функции индикатор не горит.
- **Примечание.** Приведенные здесь функции могут поддерживаться или не поддерживаться, в зависимости от приобретенной модели.
- **Предупреждение.** Для обеспечения безопасности полетов, когда вы находитесь в самолете, эти два индикатора должны быть выключены.
- При необходимости обратитесь продавцу для получения дополнительных сведений.



Состояние батареи

- Светится синим цветом, когда батарея заряжается.
- Светится желтым цветом, когда батарея разряжена.
- Мигает желтым цветом при неисправности батареи, рекомендуется заменить батарею новой. Обратитесь к продавцу для приобретения батареи типа, рекомендованного производителем.
- Индикатор батареи гаснет при ее полной зарядке или отключении адаптера питания.



Caps Lock: Светится синим цветом при включении функции «Caps Lock» (Фиксация режима прописных букв).



Num Lock: Светится синим цветом при включении функции «Num Lock» (Фиксация цифрового режима).



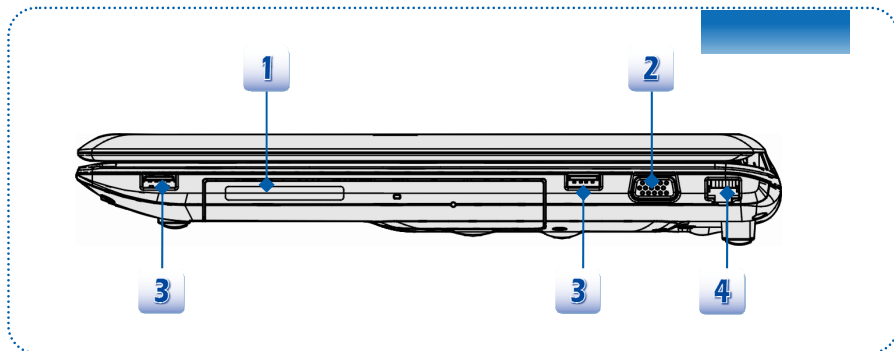
Режим ожидания

- Мигает синим цветом при нахождении системы в режиме ожидания.
- Выключается при выключении системы.

2. Вентилятор

Вентилятор осуществляет охлаждение системы. НЕ БЛОКИРУЙТЕ отверстие вентилятора для обеспечения циркуляции воздуха.

Вид справа



1. Оптический привод

Этот ноутбук снабжен дисководом оптических дисков. Тип установленного дисковода зависит от приобретенной модели ноутбука.

2. Порт VGA

15-контактный порт D-Sub VGA позволяет подключить внешний монитор или другое стандартное VGA-устройство (такое как проектор) для просмотра изображений с компьютера.

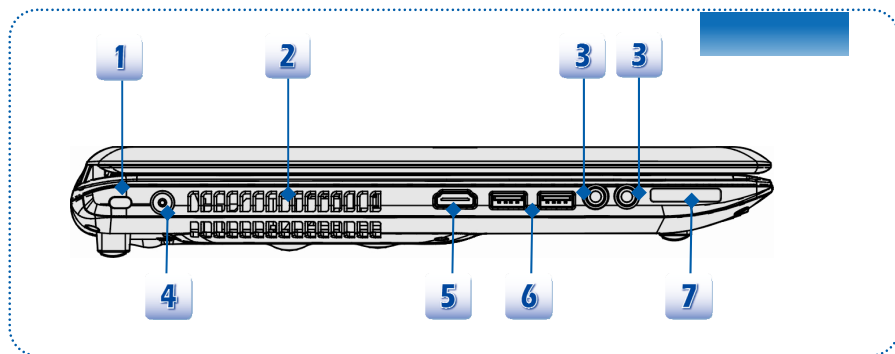
3. USB 2.0

Порт USB 2.0 позволяет подключать периферийные устройства с интерфейсом USB, такие как мышь, клавиатура, модем, портативный жесткий диск, принтер и др.

4. Разъем RJ-45

Разъем интерфейса Ethernet 10/100/1000 Мбит/с используется для подключения кабеля локальной вычислительной сети (ЛВС).

Вид слева



1. Замок Kensington

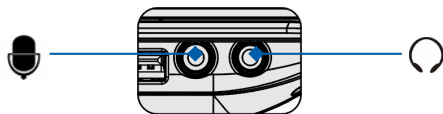
Данный ноутбук оснащен гнездом для замка Kensington, который позволяет закрепить ноутбук на месте ключом или механическим кодовым устройством, прикрепленным к обрезиненному металлическому тросу. На конце троса расположена небольшая петля, позволяющая обвязать тросом неподвижный предмет, например тяжелый стол или подобный предмет мебели, закрепив ноутбук на месте.

2. Вентилятор

Вентилятор осуществляет охлаждение системы. НЕ БЛОКИРУЙТЕ отверстие вентилятора для обеспечения циркуляции воздуха.

3. Звуковые разъемы

Обеспечивают высококачественную стереофоническую передачу звука класса Hi-Fi.



Выход для наушников/ SPDIF-out:



- ♦ Разъем для подключения колонок или наушников. Разъем S/PDIF также предназначен для передачи цифрового звука на внешние колонки через волоконно-оптический кабель.
- ♦ Подключите сюда передние колонки.



Микрофон/ Линейный вход:

- ♦ Разъем для внешнего микрофона.
 - ♦ Подключите сюда центральные и сабвуферные колонки.
-

4. Разъем питания

Служит для подключения адаптера питания ноутбука.

5. Разъем HDMI

HDMI (мультимедийный интерфейс высокой четкости) является новым стандартом интерфейса для компьютеров, дисплеев и бытовых электронных приборов, поддерживает передачу по одному кабелю стандартного, улучшенного видеосигнала и видеосигналов высокой четкости, а также многоканального цифрового звука.

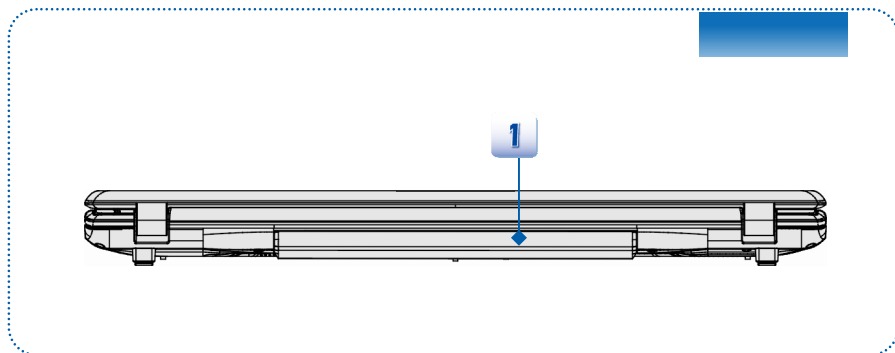
6. Порты USB 3.0

USB 3.0, сверхскоростной USB-интерфейс, обеспечивает более высокие скорости для подключения различных устройств, таких как накопители, жесткие диски или видеокамеры, и предлагает дополнительные преимущества по сравнению с высокоскоростной передачей данных.

7. Устройство чтения карт памяти

Встроенное устройство чтения карт памяти поддерживает карты различных типов, такие как MMC (Multi-Media Card), XD (eXtreme Digital), SD (Secure Digital), SDHC (SD High Capacity), SDXC (SD eXtended Capacity), MS (Memory Stick) или MS Pro (Memory Stick Pro), в зависимости от приобретенной модели. За более подробной информацией обращайтесь к продавцу; перечень поддерживаемых карт может быть изменен без уведомления.

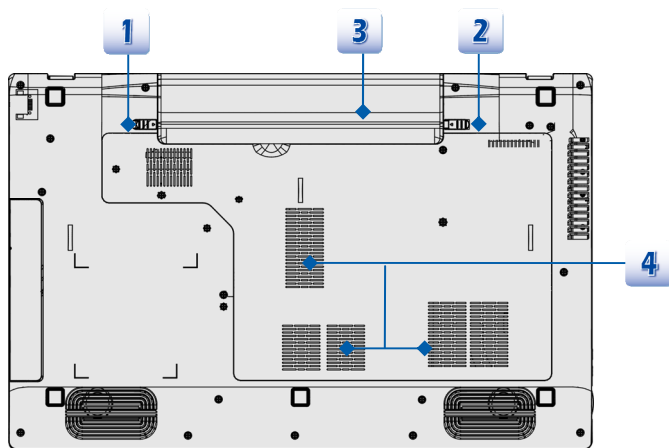
Вид сзади



1. Батарея

Питание ноутбука осуществляется от батареи, когда отключен сетевой блок питания.

Вид снизу



1. Кнопка фиксатора батареи

Это сдвигающаяся подпружиненная кнопка, служащая для подготовки к извлечению батареи. Сдвиньте ее одной рукой и осторожно извлеките батарею другой рукой.

2. Кнопка блокировки и разблокирования батареи

Батарею нельзя снять, когда эта кнопка находится в положении блокировки. Когда кнопка находится в положении разблокировки, батарею можно снять.

3. Батарея

Когда отключен адаптер питания, питание ноутбука осуществляется от батареи.

4. Вентилятор

Вентилятор осуществляет охлаждение системы. **НЕ ПЕРЕКРЫВАЙТЕ** вентиляционные отверстия.

❖ Технические характеристики

Технические характеристики могут быть изменены без уведомления. Фактические продаваемые устройства отличаются между собой в зависимости от региона. Подробные технические характеристики уточняйте у местных дилеров.

Физические характеристики	
Размеры	417,8 (Ш) x 269,3 (Г) x 39 (В) мм
Вес	<3,0 кг (с 6-элементной батареей)
ЦП	
Гнездо	988-конт., rPGA
Тип процессора	Intel® Ivy Bridge
Поддерживаемый процессор	Intel® Quad/ Dual-Core processor
Набор микросхем системной логики	
Набор микросхем	Intel® Panther Point HM76
Память	
Технология	DDR3 1600/ 1333 МГц
Память	DDR3 SO-DIMM X 2 гнезда
Максимальный объем	До 16 ГБ
Питание	
Адаптер питания	120Вт, 19 В
переменного/постоянного тока	Входное напряжение: 100–240 В, ~2,25 А, 50–60 Гц Выходное напряжение: 19,5 В --- 6,32 А ⊖●⊕
Тип батареи	6 элементная
Батарея часов реального времени	да
Запоминающие устройства (указанные ниже элементы могут быть изменены без уведомления)	
Форм-фактор жесткого диска	2,5" SATA HDD
Оптический привод	Super Multi (дополнительно)

Порты ввода-вывода

Монитор (VGA)	15-контактный D-Sub, 1 шт.
USB	2 шт. (версия 3.0) 2 шт. (версия 2.0)
Вход для микрофона (линейный вход)	1 шт.
Выход для наушников	1 шт. (с поддержкой SPDIF-Out)
RJ45	1 шт.
HDMI	1 шт.
Устройство чтения карт памяти	1 шт. (SD/ SDXC/ XD/ MSPRO/ MS/ MMC) Набор поддерживаемых карт памяти может быть изменен без уведомления.

Порт связи

Сеть	Ethernet 10/100/1000
Беспроводная сеть	Беспроводная 802.11b/ g/ n
Bluetooth	Поддерживается в некоторых конфигурациях

Экран

Тип ЖК-экрана	17,3" Full HD 1920 x 1080
Яркость	Поддерживается

Видео

Графика	Выделен
Видеопамять	GDDR5, 2GB
Выход ЭЛТ	Поддерживается
Выход HDMI	Поддерживается
Поддержка двух мониторов	Поддерживается Внешние мониторы автоматически обнаруживаются при их подключении.

Звук	
Внутренний динамик	4 динамика
Громкость звука	Регулируется сочетанием клавиш и программно
Программное обеспечение и BIOS	
Загрузка с флэш-накопителя USB	Поддерживается, загрузка с USB-дисков гибких дисков только в DOS
BIOS	Поддержка быстрой загрузки – имеется
Прочее	
Соответствие стандартам	WHQL
Гнездо для замка Kensington	1 шт.



3

Начало работы

❖ Начало использования ноутбука

Начинающим пользователям этого ноутбука рекомендуем воспользоваться представленными ниже рисунками, чтобы начать работу с устройством.



❖ Управление питанием

Питание от сети переменного тока

Обратите внимание, что при первом использовании этого ноутбука настоятельно рекомендуется подключить адаптер питания и использовать питание от электрической сети. При подключении сетевого адаптера немедленно начинается зарядка батареи.

Помните, что в комплект поставки входит адаптер питания, одобренный для данного ноутбука; использование адаптера питания от другой модели может привести к повреждению ноутбука и подключенных к нему устройств.

Не накрывайте адаптер питания, так как он нагревается при использовании. Всегда помните о том, что адаптер питания нагревается при использовании.

Питание от батареи

Данный ноутбук оснащен литий-ионной аккумуляторной батареей большой емкости. Аккумуляторная литий-ионная батарея является внутренним источником питания ноутбука.

Помните, что попытки самостоятельной разборки батареи могут привести к ее повреждению. Также помните, что ограниченная гарантия на батарею прекратит действовать в случае разборки батареи неуполномоченным лицом.

Для предотвращения взрыва вследствие неправильной замены батареи используйте только такую же или эквивалентную батарею, рекомендованную производителем.

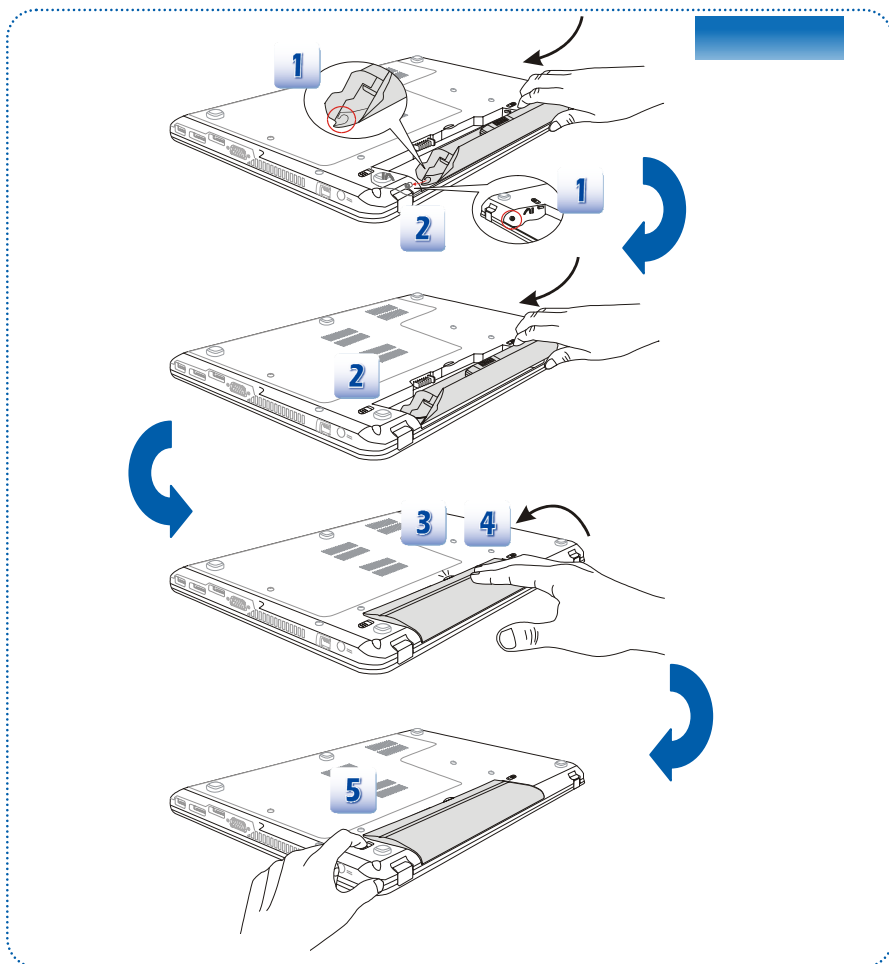
Всегда храните неиспользуемую батарею в безопасном месте.

При утилизации батареи следуйте местному законодательству и правилам.

Рекомендуется всегда иметь запасную батарею для обеспечения питания ноутбука. Для приобретения батареи, совместимой с данным ноутбуком, обращайтесь к продавцу.

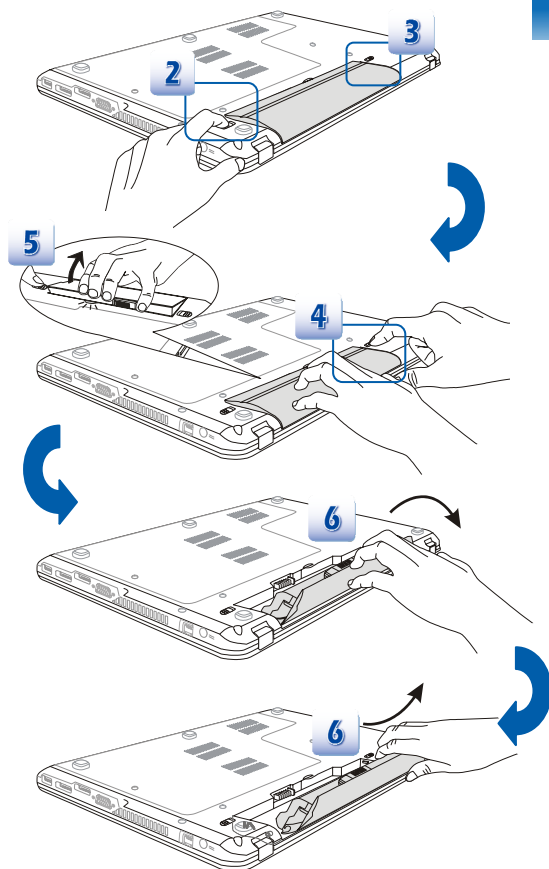
Установка батареи

1. Чтобы установить батарею, сначала найдите твердую канавку на батарее и болт батареи в батарейном отсеке, как показано на рисунке справа.
2. Совместите канавку и болт в соответствующей ориентации, убедившись, что они соединяются надлежащим образом.
3. Переверните батарею в направлении, показанном на рисунке справа.
4. Нажмите на батарею для ее фиксации в батарейном отсеке.
5. Переведите кнопку фиксации в положение Lock (Закрыто) для надежного закрепления батареи.



Извлечение батареи

1. Перед извлечением батареи убедитесь, что ноутбук выключен и отключен от сети питания.
2. Переместите кнопку блокировки в открытое положение.
3. Найдите кнопку фиксатора батареи на нижней панели.
4. Нажмите и удерживайте кнопку фиксатора в направлении разблокирования батареи, обозначенном на нижней панели.
5. Кончиком пальца извлеките край батареи из батарейного отсека. Будьте аккуратны при извлечении края батареи пальцем.
6. Сначала поднимите батарею вертикально, а затем вытащите ее. Не прилагайте силу.



Рекомендации по безопасному использованию батареи

Нарушение правил замены или использования батареи может создать риск возгорания или взрыва, что может привести к серьезным травмам.

- Заменяйте главную батарею батареями такого же или аналогичного типа.
- Не разбирайте, не замыкайте контакты, не сжигайте батарею и не храните ее при температуре выше +60°C (+140° F).
- Не манипулируйте батареями. Храните их в недоступном для детей месте.
- Не используйте ржавые и поврежденные батареи.
- Утилизируйте батареи в соответствии с местными правилами. За сведениями о переработке и правильной утилизации обращайтесь в местные органы по утилизации твердых отходов.

Экономия энергии батареи

Эффективное питание от батареи чрезвычайно важно для нормальной работы ноутбука. При неправильном управлении питанием от батареи могут быть утрачены сохраненные данные и пользовательские настройки.

Ниже приведены рекомендации по продлению времени работы ноутбука от батареи и предотвращению внезапного прерывания питания:

- Переводите систему в режим ожидания при ее простое или уменьшите значение таймера режима ожидания.
- Выключайте систему, если она не будет использоваться некоторое время.
- Отключайте ненужные настройки и неработающие периферийные устройства.
- Подключайте к системе адаптер питания, когда это возможно.

Зарядка батареи

Батарея ноутбука заряжается, когда она установлена в ноутбук. Перед зарядкой батареи примите к сведению приведенные ниже рекомендации:

- Если нет другой заряженной батареи, сохраните свою работу и закройте все выполняющиеся программы, а затем завершите работу системы или переведите ее в спящий режим с сохранением состояния на диск.
- Подключите внешний адаптер питания.
- Систему можно использовать, переключать в режим ожидания или выключать, не прерывая зарядку батареи.
- В батарее применяются литий-ионные элементы питания, не обладающие эффектом «памяти». Перед зарядкой батарею не требуется разряжать. Однако для оптимизации работы батареи рекомендуется раз в месяц полностью ее разряжать.

- ♦ Если ноутбук не используется длительное время, рекомендуется извлечь из него батарею. Это позволит продлить срок ее службы.
- ♦ Фактическое время зарядки зависит от используемых приложений.

Управление питанием в ОС Windows

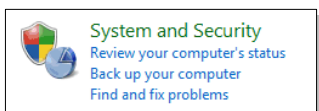
Управление электропитанием персональных компьютеров и мониторов имеет огромный потенциал в сфере экономии электроэнергии и сохранения окружающей среды. Для эффективного использования электроэнергии отключайте монитор или используйте переход ПК в режим сна/гибернации после определенного времени неиспользования.

Следуйте указаниям ниже для настройки параметров управления питанием в ОС Windows:

Функции управления электропитанием в ОС Windows позволяют настраивать параметры энергопотребления экрана, жесткого диска и режим батареи.

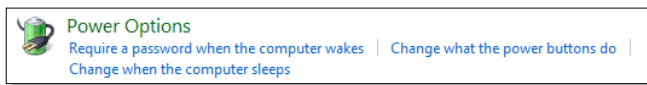
1

В меню «Пуск» выберите «Панель управления». Щелкните пункт System and Security (Система и безопасность).



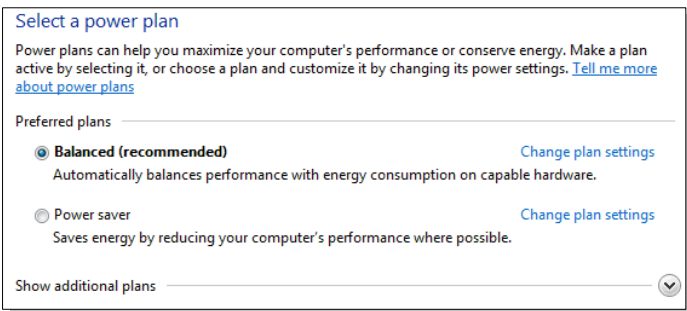
2

Затем выберите «Электропитание».



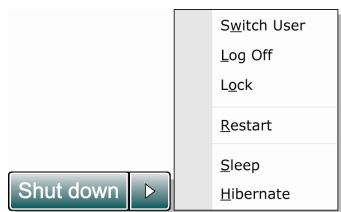
3

Выберите нужную схему управления электропитанием.



4

В меню «Shut Down Computer» (Отключение компьютера) «Sleep» (Режим сна) (S3/S4), «Shut Down» (Выключение) (S5) или «Restart» (Перезагрузка).



5

Компьютер должен выводиться из режима энергосбережения с помощью кнопки питания.

Советы по экономии электроэнергии

- Включите функцию энергосбережения ECO для экономии электроэнергии.
- Выключите монитор, если компьютер не будет использоваться продолжительное время.
- Используйте сочетание клавиш Fn + F12 для перевода компьютера в режим энергосбережения.
- Оптимальным образом настройте параметры электропитания в окне «Электропитание» ОС Windows.
 - Всегда отсоединяйте шнур питания переменного тока, извлекайте батарею или выключайте электрическую розетку, если компьютер не будет использоваться продолжительное время. Это позволит сэкономить электроэнергию.

Функция управления электропитанием позволяет компьютеру переходить в экономичный, или "спящий", режим по истечении определенного периода бездействия пользователя. В случае использования внешнего монитора стандарта ENERGY STAR данная функция также поддерживает аналогичные функции управления электропитанием этого монитора. Для эффективного использования указанных возможностей энергосбережения функция управления электропитанием при работе системы от сети переменного тока настроена следующим образом.

- Отключение дисплея по истечении 10 минут
- Переход в режим сна по истечении 30 минут

Компьютер выходит из режима сна при нажатии кнопки питания/сна. Если включена функция "Wake On LAN" (WOL), компьютер также может выходить из режима сна при поступлении сигнала из локальной сети.

❖ Основные операции

Если вы начинающий пользователь ноутбука, ознакомьтесь с приведенными далее инструкциями, чтобы обеспечить собственную безопасность и удобство работы.

Советы по обеспечению безопасности и удобства

Ноутбук представляет собой портативный компьютер, позволяющий работать в любом месте. Однако при длительной работе с ноутбуком важно правильно выбрать рабочее место.



1. Рабочее место должно хорошо освещаться.
2. Необходимо выбрать удобный стул и стол и настроить их высоту в соответствии с вашей рабочей позой.
3. Сидя на стуле, отрегулируйте (если возможно) его спинку для обеспечения опоры спине.
4. Поставьте ноги прямо на пол в естественном положении, во время работы колени и локти должны располагаться правильно (согнуты под углом приблизительно 90 градусов).
5. Руки положите на стол в естественном положении, чтобы он поддерживал запястья.
6. Отрегулируйте угол и положение ЖК-экрана для удобства просмотра.
7. Старайтесь не использовать ноутбук в местах, где это может причинить неудобство (например в кровати).
8. Часто меняйте позу.
9. Периодически потягивайтесь и делайте физические упражнения.
10. Через определенное время делайте перерывы в работе.

Описание клавиатуры

Данный ноутбук оснащен полнофункциональной клавиатурой. Клавиши клавиатуры можно разделить на четыре категории: клавиши с буквами, клавиши управления курсором, клавиши с цифрами и функциональные клавиши.

1



2



3



1. Клавиши с буквами
2. Цифровые клавиши
3. Клавиши управления курсором / цифровые клавиши

Клавиши с буквами

Помимо обычных клавиш с буквами к ним также относятся несколько клавиш для специальных целей, например [Ctrl], [Alt] и [Esc].

При нажатии клавиш фиксации режимов загораются соответствующие индикаторы состояния:

1. Num Lock: Нажмите эту клавишу для включения или выключения режима Num Lock. Когда активирован этот режим, можно использовать цифровые клавиши, которые совмещены с клавишами с буквами.
2. Caps Lock: Нажмите эту клавишу для включения или выключения режима Caps Lock. Когда включен этот режим, все набираемые на клавиатуре вводятся как прописные.
3. Scroll Lock: Нажмите эту клавишу для включения или выключения режима Scroll Lock. Эта функция зависит от программного обеспечения и обычно используется в операционной системе DOS.

Цифровые клавиши

Цифровые клавиши совмещены с клавишами с буквами, активируйте режим Num Lock для использования этих клавиш с целью ввода цифр и расчетов.


Клавиши управления курсором

Четыре клавиши управления курсором (со стрелками) и клавиши [Home], [PgUp], [PgDn], [End] используются для управления перемещением курсора.

Клавиши [Возврат], [Ins] и [Del] в правом верхнем углу клавиатуры используются для редактирования текста.

Функциональные клавиши

■ Клавиши Windows

На клавиатуре имеется клавиша с логотипом Windows () , которая используется для выполнения определенных действий в ОС Windows. Дополнительную информацию см. в руководстве или интерактивной справке по ОС Windows.

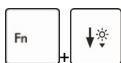
■ Клавиши общих функций [Fn]



Переключение режимов вывода изображения: ЖК-экран, внешний монитор или одновременный вывод на оба экрана.



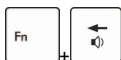
Включение или отключение сенсорной панели.



Уменьшение яркости ЖК-дисплея.



Увеличение яркости ЖК-дисплея.



Уменьшение громкости встроенных динамиков.



Увеличение громкости встроенных динамиков.



Отключение звука компьютера.



Принудительное переключение компьютера в режим сна (в зависимости от конфигурации операционной системы).

■ Клавиши функций [Fn] быстрого запуска

Используйте кнопки [Fn] на клавиатуре для запуска определенных приложений или инструментов.

С помощью этих кнопок можно работать значительно эффективнее.



Пользовательская

- Нажмите и удерживайте клавишу Fn, затем нажмите клавишу **F4** для запуска **Пользовательск.** приложения.



**ECO Engine
(ECO-двигатель)
(Энергосбережение)**

- Нажмите и удерживайте клавишу Fn, затем нажимайте клавишу **F5** для переключения между различными режимами энергосбережения **ECO Engine (ECO-двигатель)** или отключения этой функции.



Веб-камера

- Нажмите и удерживайте клавишу Fn, затем нажмите клавишу **F6** для включения **веб-камеры**. Нажмите сочетание клавиш ещё раз для ее выключения.



WLAN
(беспроводная
ЛВС)
(WiFi)

- Нажмите и удерживайте клавишу Fn, затем нажимайте клавишу **F8** для включения и выключения функции **Беспроводная сеть (WiFi)**.



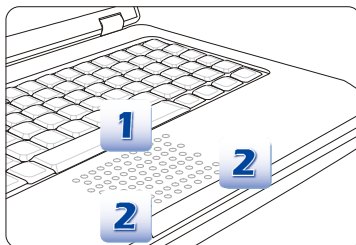
Bluetooth
(дополнительно)

- Нажмите и удерживайте кнопку Fn, после чего нажимайте кнопку **F9**, чтобы включать и выключать функцию **Bluetooth**. Нажмите сочетание клавиш ещё раз для ее выключения.
- Если функция 3G не поддерживается, это сочетание клавиш не работает.

Описание сенсорной панели

Встроенная в ноутбук сенсорная панель представляет собой устройство управление указателем, аналогичное стандартной мыши, и позволяет управлять ноутбуком, управляя указателем на экране и осуществляя выбор двумя кнопками.

1. Область перемещения курсора
Эта чувствительная к давлению область сенсорной панели позволяет управлять перемещением указателя на экране при помощи пальца.
2. Правая/левая кнопки
Работают как правая и левая кнопки мыши.



Использование сенсорной панели

Ниже приведено описание использования сенсорной панели:

■ Настройка сенсорной панели

Устройство указания можно настроить в соответствии со своими потребностями. Например, если вы левша, можно поменять местами функции левой и правой кнопок. Кроме того, можно изменять размер, форму, скорость перемещения и другие параметры указателя на экране.

Для настройки сенсорной панели можно использовать стандартный драйвер Microsoft или IBM PS/2 в операционной системе Windows. Элемент **Mouse Properties (Свойства Мышь)** в **Control Panel (Панели управления)** позволяет изменять настройку указателя.

■ Позиционирование и перемещение указателя

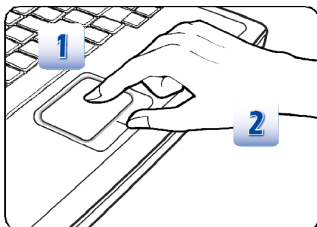
Поместите палец (обычно указательный) на сенсорную панель, и прямоугольная панель будет действовать подобно миниатюрной копии дисплея. При перемещении пальца по панели указатель перемещается в соответствующее место на экране. При достижении края панели поднимите палец и поместите его в подходящее место сенсорной панели для продолжения перемещения.

■ Указание и щелчок

Переместив указатель в положение над значком, пунктом меню или требуемой командой, просто слегка нажмите на сенсорную панель или нажмите левую кнопку для осуществления выбора. Эта процедура указания и щелчка является основной операцией управления ноутбуком. В отличие от традиционного устройства указания, например мыши, вся сенсорная панель может выполнять функцию левой кнопки, поэтому каждое нажатие сенсорной панели аналогично нажатию левой кнопки. Двойное быстрое касание сенсорной панели позволяет выполнить двойной щелчок.

■ Перетаскивание

Можно перемещать файлы или объекты в ноутбуке с помощью функции перетаскивания. Для этого наведите курсор на нужный объект и дважды слегка коснитесь сенсорной панели, не поднимая с нее палец после второго касания. Теперь можно перетащить выбранный объект в нужное место, перемещая палец по сенсорной панели, а затем поднять палец с панели, чтобы оставить объект на новом месте. Либо можно нажать и удерживать левую кнопку при выборе объекта, а затем переместить палец в нужное место, после чего отпустить левую кнопку для завершения операции перетаскивания.



1. Переместите указатель, передвигая палец.
2. Удобно расположите запястье на столе.

Информация о жестком диске

Ноутбук оснащен 2,5-дюймовым жестким диском. Жесткий диск представляет собой запоминающее устройство, обладающее большей скоростью доступа к данным и большей емкостью по сравнению с другими запоминающими устройствами, такими как гибкие и оптические диски. Поэтому обычно на жесткий диск устанавливаются операционная система и приложения.

Для предотвращения непредвиденной потери данных в системе регулярно выполняйте резервное копирование важных файлов.

Не выключайте ноутбук, когда светится индикатор доступа к жесткому диску.

Не извлекайте и не устанавливайте жесткий диск при включенном ноутбуке. Замена жесткого диска может выполняться только уполномоченным продавцом или представителем сервисного центра.

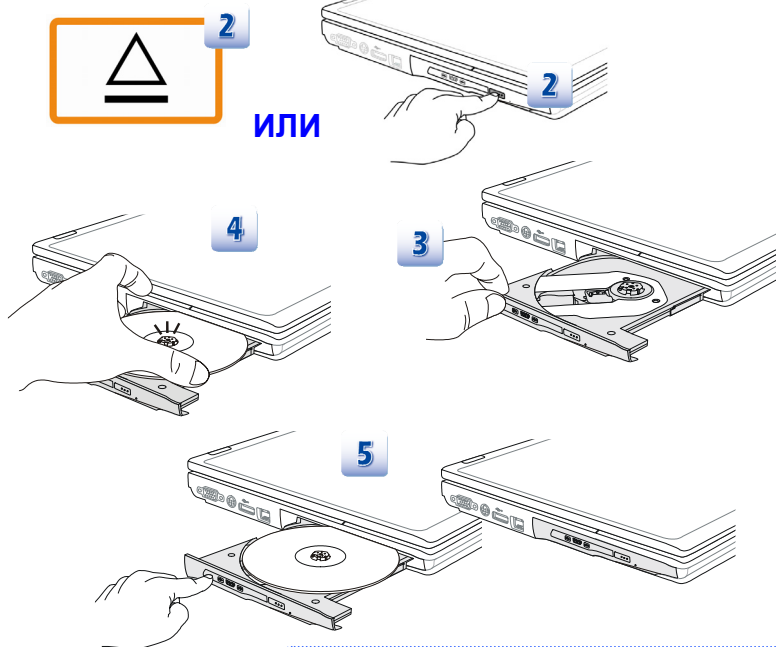
Использование внешнего дисководов оптических дисков

Этот ноутбук оснащен дисководом оптических дисков. Тип установленного дисковода зависит от приобретенной модели ноутбука.

- DVD Super Multi: является универсальным дисководом DVD Dual Drive и DVD RAM Drive. Позволяет записывать диски форматов CD-R, CD-RW, DVD-R/DVD-RW, DVD+R/DVD+RW и т. п.

Вставка диска

1. Убедитесь, что компьютер включен.
2. Нажмите кнопку быстрого запуска EJECT рядом с клавиатурой или кнопку выдвигения на панели дисководов оптических дисков, и лоток дисководов частично выдвинется. Имейте в виду, что кнопка выдвигения оптического диска работает в чистой системе DOS. Однако в операционной системе без установленного приложения S-Bar кнопка выдвигения работать не будет. В этом случае можно щелкнуть правой кнопкой на приводе оптических дисков (ODD) в разделе "Мой компьютер" и выбрать пункт "Извлечь", чтобы выдвинуть лоток привода.
3. Аккуратно вытяните лоток полностью.
4. Поместите диск в лоток надписями вверх. Аккуратно нажмите на центр диска для его фиксации в лотке.
5. Аккуратно задвиньте лоток в дисковод.



1. Перед закрытием лотка убедитесь, что диск правильно установлен и надежно зафиксирован.
2. Не оставляйте лоток в открытом состоянии.
3. Изображение устройства приведено только для справки.

❖ Подключение к внешним устройствам

Порты ввода-вывода ноутбука позволяют подключать к нему периферийные устройства и устройства связи. Все перечисленные функции и устройства указаны только в качестве примера.

Периферийные устройства



Перечисленные здесь функции поддерживаются выборочно, в зависимости от приобретенной модели. За дополнительной информацией обращайтесь к местному дилеру.

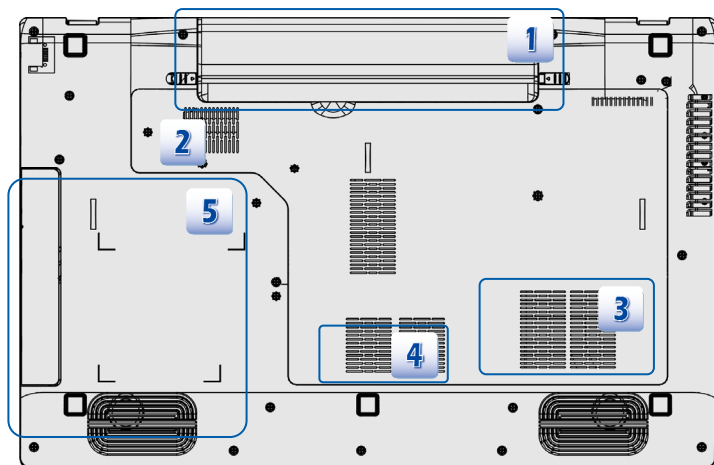
Устройства связи



Перечисленные здесь функции поддерживаются выборочно, в зависимости от приобретенной модели. За дополнительной информацией обращайтесь к местному дилеру.

❖ Замена и обновление компонентов

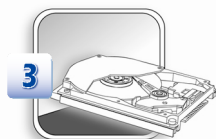
Обратите внимание, что установленные в ноутбуке модули памяти, жесткий диск, модуль беспроводной сети / Bluetooth и батарея могут быть модернизированы или заменены по требованию пользователя в зависимости от приобретенной модели.



Этот ноутбук оснащен литий-ионной аккумуляторной батареей высокой ёмкости, которую можно заменить.



Этот ноутбук оснащен модулем беспроводной сети / Bluetooth, который может быть заменен у официального дилера или в сервисном центре.



Этот ноутбук оснащен жестким диском, который может быть замен у официального дилера или в сервисном центре.



Для увеличения производительности ноутбука можно установить дополнительные модули памяти у официального дилера или в сервисном центре (в зависимости от ограничений, указанных в характеристиках).



Этот ноутбук оснащен дисководом оптических дисков, который может быть модернизирован и заменен у официального дилера или в сервисном центре.

Для получения дополнительной информации об ограничениях на модернизацию см. технические характеристики в руководстве пользователя. Для получения дополнительной информации о приобретенном устройстве обратитесь к продавцу.

Модернизация и замена компонентов устройства должны выполняться только уполномоченным дилером или сервисным центром. Самостоятельное выполнение этих операции может привести к потере гарантии. Если потребуется модернизировать или заменить какой-либо компонент устройства, настоятельно рекомендуется обратиться к уполномоченному дилеру или в сервисный центр.

❖ Часто задаваемые вопросы

Приложение S-Bar не работает.

Обновите приложение S-Bar до последней версии, чтобы решить проблему.

Не удается загрузиться со встроенного жесткого диска при подключенном загрузочном жестком диске e-SATA.

Обновите BIOS до последней версии.

При перезаписи BIOS появляется сообщение об ошибке "ERROR : BIOS has no flash information available" (ОШИБКА: в BIOS отсутствует доступная перезаписываемая информация).

Это происходит в целях защиты во избежание полного отказа системы в случае неожиданного прекращения подачи питания в процессе перезаписи. Убедитесь, что подключен сетевой адаптер питания, а затем перезапишите BIOS.

Батарея не заряжается.

Светодиод батареи продолжает мигать, и зарядки не происходит.

1. Обновите BIOS до последней версии. 2. Выключите ноутбук и отсоедините сетевой адаптер питания и батарею. 3. Снова подсоедините адаптер питания и батарею. 4. Оставьте ноутбук выключенным по крайней мере в течение 30 минут, пока заряжается батарея. 5. Если проблема осталась, обратитесь к местным дилерам или в местный сервисный центр компании MSI для получения дальнейшей помощи.

Система не может выйти из режима сна.

Сначала обновите BIOS до последней версии, чтобы изменить параметры реестра.

Мой ноутбук не выключается.

Рекомендуется всегда выключать ноутбук с помощью команды «Shut Down» (Выключение). Использование других методов, включая перечисленные ниже, может привести к потере несохраненных данных. Если команда «Shut Down» (Выключение) не работает надлежащим образом, попробуйте выполнить следующее. 1. Перезапустите ноутбук, используя сочетание клавиш Ctrl+Alt+Delete. 2. Нажмите и удерживайте кнопку питания для выключения системы. 3. Отключите систему от сетевого адаптера питания.

В динамиках нет звука.

- 1) Проверьте параметры громкости звука в настройках аудиомикшера.
2. Если вы используете приложение с собственным регулятором громкости, убедитесь, что громкость выведена на надлежащий уровень.
3. Если к разъему наушников подсоединен аудиокабель, отсоедините его.

У меня возникают проблемы с интернет-соединением

1. Попросите сотрудников телефонной компании проверить вашу телефонную линию на предмет отсутствия помех.
2. Если проблема возникает при соединении с поставщиком интернет-услуг, уточните, нет ли у них технических проблем.
3. Проверьте подключение и настройки ADSL, а также убедитесь, что в ноутбуке правильно настроен доступ к Интернету.
4. Скорость передачи данных по беспроводной локальной сети зависит от расстояния и наличия препятствий между устройствами и точками доступа. Для обеспечения максимальной скорости передачи выберите точку доступа, расположенную как можно ближе к вашему ноутбуку.

Не удается воспроизвести диск DVD-ROM.

1. Если при использовании DVD-проигрывателя появляется предупреждение с кодом региона, то, возможно, диск DVD-ROM, который вы пытаетесь воспроизвести, несовместим с приводом DVD-ROM в вашей системе. Код региона должен быть указан на упаковке диска.
2. Если есть изображение, но нет звука, проверьте следующее: Убедитесь, что в DVD-проигрывателе не отключен звук. Проверьте параметры громкости звука в настройках аудиомикшера.
3. Убедитесь, что драйверы установлены надлежащим образом (нажмите Пуск > Панель управления > Система > Диспетчер устройств).
4. Загрязненный или поврежденный диск может стать причиной "зависания" компьютера при попытке прочитать этот диск. При необходимости перезагрузите компьютер, извлеките диск и убедитесь, что он не загрязнен и не поврежден.
5. Для воспроизведения DVD-видео используйте программы-проигрыватели DVD, такие как PowerDVD или WinDVD.

Не удается открыть лоток привода DVD-ROM.

1. Убедитесь, что компьютер включен.
2. Нажмите кнопку выдвижения лотка на приводе DVD-ROM/CD-ROM.
3. Кнопка выдвижения лотка привода оптических дисков управляется через SCM/ S-Bar (в зависимости от модели). Убедитесь, что в вашей системе установлена утилита SCM или S-Bar.
4. Если кнопка выдвижения не работает, откройте лоток, вставив тонкий заостренный предмет в отверстие рядом с кнопкой выдвижения.