

lenovo

Lenovo

Руководство пользователя



Перед использованием компьютера ознакомьтесь с указаниями по технике безопасности и важными советами в прилагаемых руководствах.

Примечания

- Перед использованием изделия обязательно прочитайте *Руководство по технике безопасности и общей информации Lenovo*.
- Некоторые инструкции в настоящем руководстве подразумевают, что используется система Windows® 8.1. При использовании другой операционной системы Windows некоторые операции могут немного отличаться. При использовании других операционных систем некоторые операции, возможно, к вам не относятся.
- Функции, описанные в настоящем руководстве, одинаковы для большинства моделей. Некоторые функции могут быть недоступны на Вашем компьютере или на Вашем компьютере могут присутствовать функции, не описанные в данном руководстве пользователя.
- Иллюстрации, используемые в этом руководстве, относятся к модели Lenovo Z50-70, если не указано иное.
- Вид изделия может отличаться от иллюстраций, приведенных в данном документе. В этом случае сверяйтесь непосредственно с самим изделием.

Нормативно-правовые положения

- Дополнительные сведения см. в разделе **Guides & Manuals** на сайте <http://support.lenovo.com>.

Lenovo

Руководство пользователя

Инструкции и техническая информация в этом руководстве относятся к следующим ноутбукам Lenovo, если не указано иное.

Название модели	MT
Lenovo G40-30	20417, 80FY
Lenovo G40-45	20374, 80E1
Lenovo G40-70	20369, 80DX
Lenovo G40-70m	20422, 80G3
Lenovo G50-30	20418, 80G0
Lenovo G50-45	20375, 80E3
Lenovo G50-70	20351, 80DY
Lenovo G50-70m	20423, 80G4
Lenovo Z40-70	20366, 80E6
Lenovo Z40-75	20360, 80DW
Lenovo Z50-70	20354, 80E7
Lenovo Z50-75	20356, 80EC

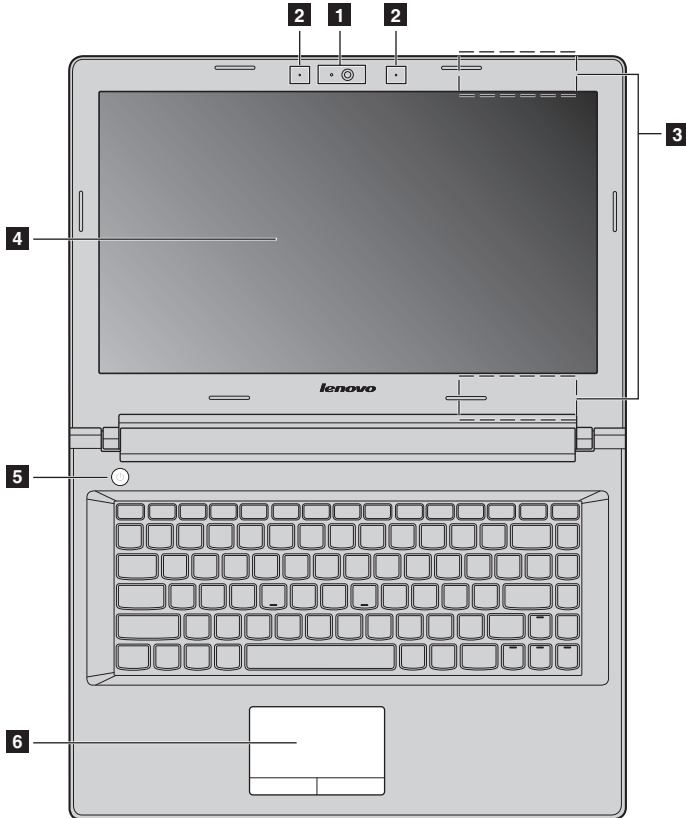
Содержание

Глава 1. Общий обзор компьютера.....	1
Вид сверху	1
Вид слева	9
Вид справа	12
Вид спереди	14
Вид снизу	15
Глава 2. Начало использования Windows 8.1	16
Первая настройка операционной системы	16
Использование интерфейсов системы	16
Чудо-кнопки	17
Перевод в спящий режим или выключение компьютера.....	19
Подключение к беспроводной сети	20
Справка и поддержка.....	21
Глава 3. Lenovo OneKey Recovery System	22
Глава 4. Устранение неполадок.....	24
Часто задаваемые вопросы	24
Устранение неполадок.....	26
Приложение А. Инструкции CRU	30
Замена батарейного блока.....	30
Замена жесткого диска	31
Замена модулей памяти.....	37
Замена платы беспроводной ЛВС	40
Снятие оптического привода	43
Товарные знаки	45

Глава 1. Общий обзор компьютера

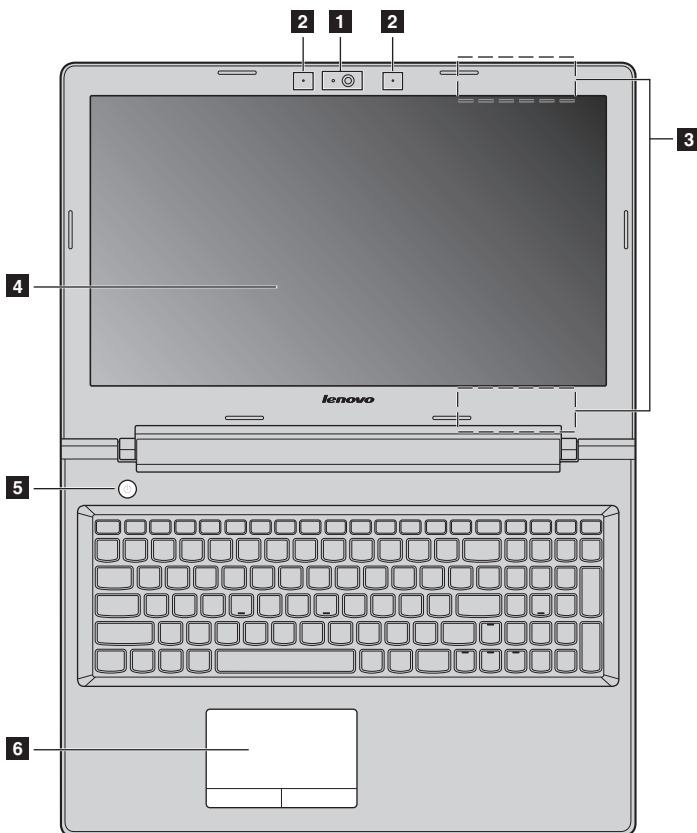
■ Вид сверху

■ Lenovo G40-30/G40-45/G40-70/G40-70m/Z40-70/Z40-75



Глава 1. Общий обзор компьютера

■ Lenovo G50-30/G50-45/G50-70/G50-70m/Z50-70/Z50-75



Примечание. Пунктирной линией обозначены компоненты, которые не видны снаружи.

⊙ **Внимание!**


- Не раскрывайте панель дисплея больше чем на 130 градусов. При закрытии панели дисплея убедитесь, что между панелью дисплея и клавиатурой *не* осталось ручек или других предметов. В противном случае панель дисплея можно повредить.

Глава 1. Общий обзор компьютера

- 1 Встроенная камера** Камера предназначена для видеосвязи и создания фото.
- 2 Встроенный микрофон** Используется для фиксации звуковых колебаний, благодаря чему его можно использовать для проведения видеоконференций, записи голосовых сообщений или аудиозаписи.

Примечание. Выбранные модели могут быть оснащены только одним микрофоном, обратитесь к документации продукта.

- 3 Антенны беспроводной ЛВС** Подключите адаптер беспроводной ЛВС для отправки и получения радиосигналов.
- 4 Дисплей компьютера** Обеспечивает яркое изображение.
- 5 Кнопка питания** Нажмите эту кнопку для включения компьютера.
- 6 Сенсорный экран** Сенсорный экран работает как стандартная мышь. **Сенсорный экран.** Для перемещения указателя по экрану компьютера проведите пальцем по сенсорному экрану в нужном направлении. **Кнопки сенсорного экрана.** Левая и правая кнопки сенсорного экрана работают так же, как левая и правая кнопки стандартной мыши.

Примечание. Для включения и отключения сенсорного экрана используйте клавишу .

Глава 1. Общий обзор компьютера

■ Использование клавиатуры

Цифровая клавиатура

(Lenovo G50-30/G50-45/G50-70/G50-70m/Z50-70/Z50-75)

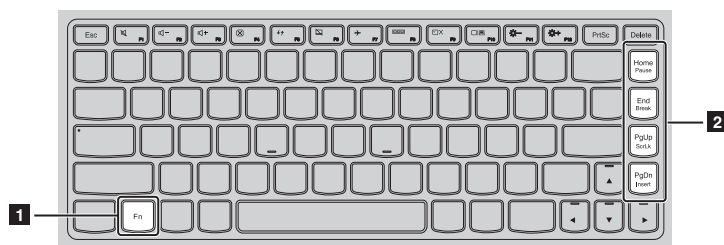
Клавиатура оснащена отдельно вынесенными цифровыми клавишами. Чтобы включить или отключить цифровую клавиатуру, нажмите клавишу **Num Lock**.



Сочетания функциональных клавиш

С помощью функциональных клавиш можно мгновенно переключать рабочие функции. Чтобы использовать эту функцию, нажмите и удерживайте клавишу **Fn** **1**; затем нажмите одну из функциональных клавиш **2**.

Lenovo G40-30/G40-45/G40-70/G40-70m/Z40-70/Z40-75



Ниже описано назначение всех функциональных клавиш.

Fn + Home: Активация функции паузы.

Fn + End: Активация функции прерывания.

Fn + PgUp: Включение/выключение функции scroll lock.

Fn + PgDn: Активация функции вставки.

Lenovo G50-30/G50-45/G50-70/G50-70m/Z50-70/Z50-75



Ниже описано назначение всех функциональных клавиш.

Fn + Home: Активация функции паузы.

Fn + End: Активация функции прерывания.

Fn + PgUp: Включение/выключение функции scroll lock.

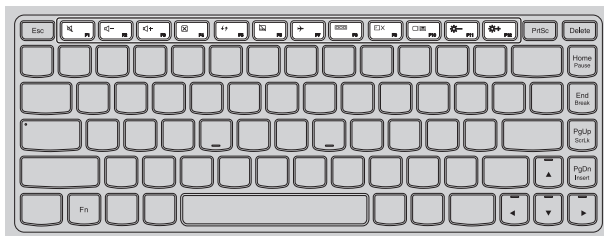
Fn + PgDn: Активация системного запроса.

Глава 1. Общий обзор компьютера

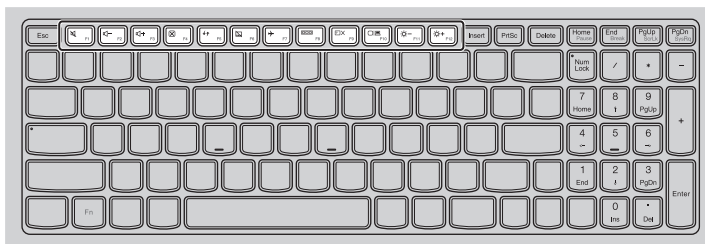
Сочетания клавиш

Сочетания клавиш используются для получения быстрого доступа к определенным параметрам системы.

Lenovo G40-30/G40-45/G40-70/G40-70m/Z40-70/Z40-75



Lenovo G50-30/G50-45/G50-70/G50-70m/Z50-70/Z50-75



F1 : Отключение/включение звука.



F7 : Включение/выключение режима полета.



F2 : Уменьшение уровня громкости.



F8 : Отображение всех активных приложений.



F3 : Увеличение уровня громкости.



F9 : Включение/отключение подсветки ЖК-экрана.



F4 : Закрытие активного окна.



Переключение устройства вывода изображения: дисплей компьютера или внешнее устройство.



F5 : Обновление рабочего стола или активного окна.



F11 : Уменьшение яркости дисплея.



F6 : Включение/выключение сенсорного экрана.

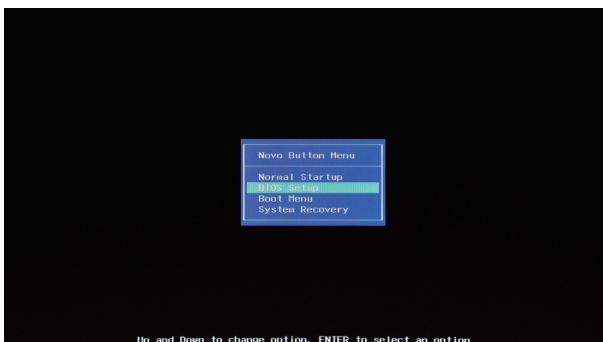


F12 : Увеличение яркости дисплея.

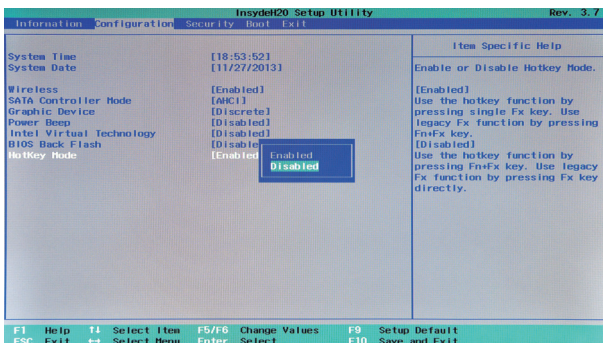
Настройка режима «горячих» клавиш

По умолчанию к функциям «горячих» клавиш можно получать доступ, нажимая соответствующие «горячие» клавиши. Однако в BIOS Setup Utility (Программа настройки BIOS) можно выключить режим «горячих» клавиш. Выключение режима «горячих» клавиш.

- 1 Выключите компьютер.
- 2 Нажмите кнопку Novo, а затем выберите **BIOS Setup (Настройка BIOS)**.

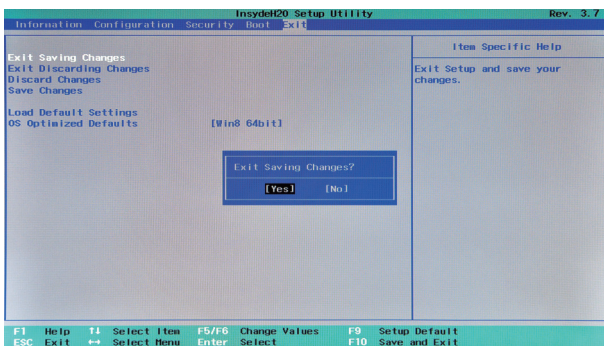


- 3 В BIOS Setup Utility (Программа настройки BIOS) откройте меню **Configuration (Конфигурация)** и измените значение параметра **HotKey Mode (Режим «горячих» клавиш)** с **Enabled (Включено)** на **Disabled (Выключено)**.



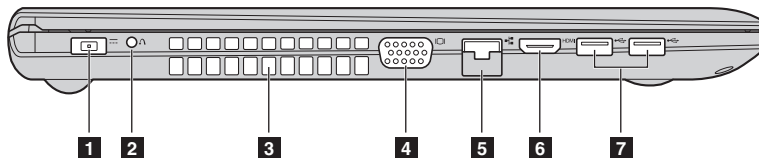
Глава 1. Общий обзор компьютера

- 4 В меню **Exit (Выход)** выберите **Exit Saving Changes (Выйти с сохранением изменений)**.



Примечание. Если режим «горячих» клавиш выключен, то для доступа к функциям «горячих» клавиш нажмите клавишу **Fn** и соответствующую «горячую» клавишу.

■ ■ Вид слева



- 1 Гнездо адаптера питания** Предназначено для подключения адаптера питания.
- 2 Кнопка Novo** Когда компьютер выключен или находится в режиме гибернации, используйте эту кнопку для запуска Lenovo OneKey Recovery System или программы настройки BIOS либо для входа в меню загрузки.

Примечание. Дополнительные сведения см. в разделе «Lenovo OneKey Recovery System» на стр. 22.

- 3 Вентиляционные отверстия** Используются для отвода тепла.

Примечание. Убедитесь, что вентиляционные отверстия не перекрыты, в противном случае компьютер может перегреться.

- 4 Порт VGA** Используется для подключения внешних устройств отображения.
- 5 Порт RJ-45** Используется для подключения компьютера к сети Ethernet.
- 6 Порт HDMI** Позволяет подключать к компьютеру устройства с входом HDMI, например телевизор или внешний монитор.
- 7 Порт USB** Подключение USB-устройств.

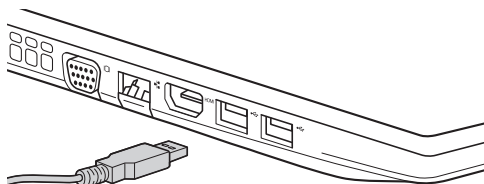
Примечания.

- Синим цветом обозначен порт USB 3.0.
- Дополнительные сведения см. в разделе «Подключение устройств USB» на стр. 10.

Глава 1. Общий обзор компьютера

■ Подключение устройств USB

Компьютер оснащен тремя портами USB, совместимыми с устройствами USB.



При первом подключении устройства USB к одному из USB-портов компьютера ОС Windows автоматически устанавливает драйвер для данного устройства. После установки драйверов устройство можно подключать и отключать без каких-либо дополнительных действий.

Примечание. Обычно ОС Windows определяет новое устройство после его подключения и устанавливает драйвер автоматически. Однако для некоторых устройств перед подключением может потребоваться установить драйвер вручную. Перед подключением устройства прочтите предоставленную производителем документацию.

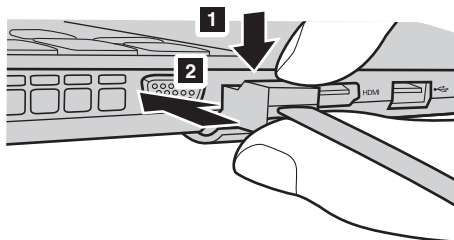
Перед отключением запоминающего устройства USB убедитесь, что компьютер завершил обмен данными с этим устройством. Щелкните значок **Безопасное извлечение устройств и дисков** в области уведомлений Windows, чтобы отключить устройство перед отсоединением.

Примечание. Если для питания устройства USB используется сетевой кабель, подключите устройство к источнику питания до подключения к порту USB. В противном случае устройство может быть не распознано компьютером.

■ Подключение сетевых кабелей

Чтобы подключить сетевой кабель, выполните следующие действия.

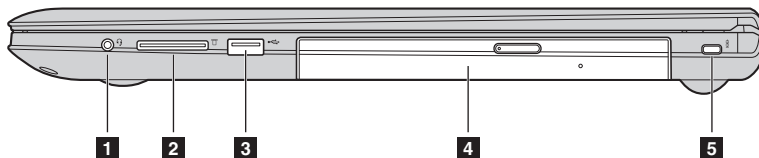
- 1 Придерживая один разъем сетевого кабеля, осторожно сдвиньте крышку порта RJ-45 вниз **1**.
- 2 Вставьте разъем в порт RJ-45 **2**.



Настройка программного обеспечения

Для получения дополнительной информации о настройке компьютера обратитесь к своему поставщику Интернет-услуг (ISP).

■ Вид справа



- 1 Комбинированное звуковое гнездо** Позволяет подключить гарнитуру.

Примечания.

- Комбинированное звуковое гнездо не предназначено для подключения стандартных микрофонов по умолчанию.
- Возможно, при подключении наушников или гарнитур сторонних производителей функция записи не будет поддерживаться по причине использования разных промышленных стандартов.

- 2 Разъем карты памяти** Предназначен для установки карт памяти (не прилагаются).

Примечание. Дополнительные сведения см. в разделе «Использование карт памяти (не прилагаются)» на стр. 13.

- 3 Порт USB** Подключение USB-устройств.

Примечания.

- Синим цветом обозначен порт USB 3.0.
- Дополнительные сведения см. в разделе «Подключение устройств USB» на стр. 10.

- 4 Оптический привод (в некоторых моделях)** Чтение/запись оптических дисков.

5 Гнездо для замка Kensington

Подсоедините защитный замок (не прилагаются), чтобы защитить компьютер от кражи или несанкционированного использования.

На компьютер можно установить защитный замок, чтобы компьютер нельзя было унести без разрешения владельца. Дополнительную информацию об установке защитного замка см. в инструкциях, прилагаемых к приобретенному защитному замку.

Примечания.

- Перед покупкой троса или замка убедитесь, что они подходят к петле, установленной на компьютере.
- Пользователь отвечает за оценку, выбор и применение запорных устройств и средств защиты. Компания Lenovo не дает рекомендаций, оценок или гарантий относительно функциональности, качества или эффективности запорных устройств и средств защиты.

■ Использование карт памяти (не прилагаются)

Компьютер поддерживает карты памяти следующих типов.

- Карты Secure Digital (SD)
- MultiMediaCard (MMC)

Примечания.

- В разъем для карт памяти можно вставить одновременно *только* одну карту.
- Данное устройство чтения карт не поддерживает устройства SDIO (например, SDIO Bluetooth и т. п.).

Установка карты памяти

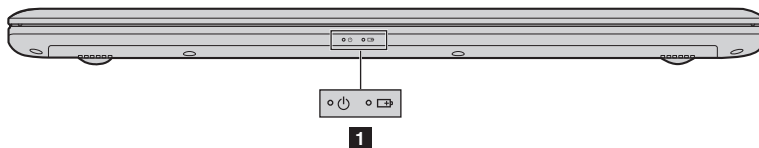
Вставляйте карту памяти, пока не услышите щелчок, свидетельствующий о правильной установке.

Извлечение карты памяти

- 1 Нажмите на карту памяти до щелчка.
- 2 Аккуратно извлеките карту памяти из разъема.

Примечание. Перед извлечением карты памяти отключите ее с помощью инструмента Windows для безопасного извлечения устройств во избежание повреждения данных.

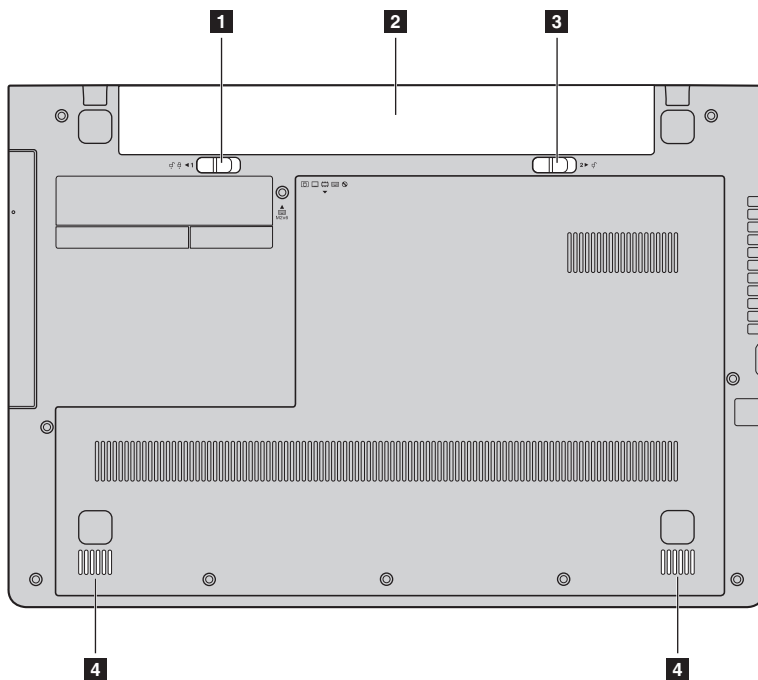
■ Вид спереди



1 Индикаторы состояния системы

Символ	Индикатор	Индикатор статуса	Состояние заряда	Значение
⏻	Питание	Включен (непрерывный белый)	---	Питание подается на компьютер.
		Мигает	---	Компьютер находится в спящем режиме.
		Выключен	---	Питание не подается на компьютер.
🔋	Батарея	Включен (непрерывный белый)	Зарядка	Уровень заряда батареи выше 80%.
			Разрядка	Уровень заряда батареи выше 20%.
		Включен (непрерывный желтый)	Разрядка	Уровень заряда батареи находится между 5% и 20%.
		Медленно мигает (белый)	Зарядка	Уровень заряда батареи находится между 20% и 80%. Когда он достигнет 80%, индикатор прекратит мигать. Однако зарядка продолжится, пока уровень заряда батареи не достигнет 100%.
		Медленно мигает (желтый)	Зарядка	Уровень заряда батареи ниже 20%. Когда он достигнет 20%, индикатор прекратит мигать и начнет светиться белым.
		Быстро мигает (желтый)	Зарядка/ Разрядка	Уровень заряда батареи ниже 5%.

■ Вид снизу



- 1 Неавтоматический фиксатор батарейного блока** Неавтоматический фиксатор батарейного блока предназначен для закрепления батарейного блока.
- 2 Батарейный блок**
- 3 Пружинный фиксатор батарейного блока** Пружинный фиксатор батарейного блока предназначен для закрепления батарейного блока.
- 4 Динамики** Стереодинамики для мощного и насыщенного звучания.

Примечание. Перечень звуковых эффектов и местоположение динамиков см. в описании продукта.

Глава 2. Начало использования Windows 8.1

■ Первая настройка операционной системы

При первом использовании операционной системы, возможно, потребуется выполнить ее настройку. Процесс настройки может включать следующие этапы.

- Принятие лицензионного соглашения с конечным пользователем.
- Настройка подключения к Интернету.
- Регистрация операционной системы.
- Создание учетной записи пользователя.



■ Использование интерфейсов системы

Операционная система Windows 8.1 имеет два основных интерфейса пользователя: стартовый экран и рабочий стол Windows.

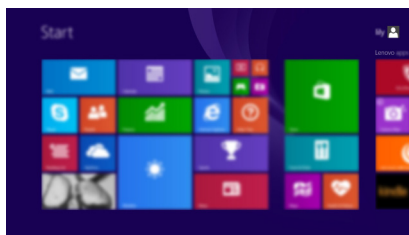
Чтобы перейти от стартового экрана к рабочему столу Windows, выполните одно из следующих действий.

- Нажмите значок рабочего стола Windows на стартовом экране.
- Нажмите клавишу Windows  + D.

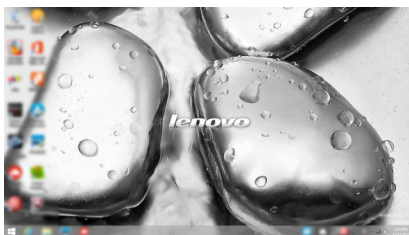
Чтобы перейти с рабочего стола к стартовому экрану, выполните одно из следующих действий.

- Выберите **Пуск**  на панели чудо-кнопок.
- Нажмите клавишу Windows .
- Переместите курсор в нижний левый угол, а затем нажмите кнопку «Пуск».

Стартовый экран



Рабочий стол




■ ■ Чудо-кнопки

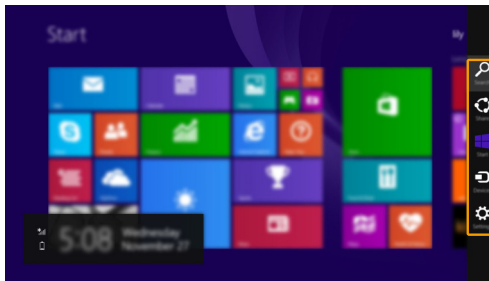
Чудо-кнопки являются навигационными органами управления, которые позволяют управлять работой Windows® 8.1. Чудо-кнопки включают следующие: «Поиск», «Поделиться», «Пуск», «Устройства» и «Параметры».

Панель чудо-кнопок представляет собой меню, которое содержит чудо-кнопки.

Пять чудо-кнопок обеспечивают новый, более быстрый способ выполнения многих основных задач, и доступны всегда, независимо от используемого приложения.

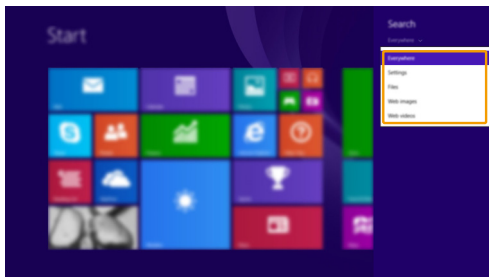
Чтобы отобразить чудо-кнопки, выполните одно из следующих действий.

- Переместите курсор в верхний правый или нижний правый угол, чтобы отобразить панель чудо-кнопок.
- Нажмите клавишу Windows  + C.



Чудо-кнопка «Поиск»

Чудо-кнопка «**Поиск**» обеспечивает новый способ расширенного поиска объектов, в том числе параметров, файлов, изображений и видеороликов в Интернете и т.д.



Глава 2. Начало использования Windows 8.1

Чудо-кнопка «Поделиться»

Чудо-кнопка «**Поделиться**» позволяет отправлять ссылки, фотографии и многое другое друзьям и в социальные сети, не выходя из приложения, в котором вы находитесь.

Чудо-кнопка «Пуск»

Чудо-кнопка «**Пуск**» позволяет быстро перейти к стартовому экрану.

Чудо-кнопка «Устройства»

Чудо-кнопка «**Устройства**» позволяет подключаться к любым внешним устройствам, включая устройства воспроизведения, печати и проецирования, и отправлять на них файлы.

Чудо-кнопка «Параметры»

Чудо-кнопка «**Параметры**» позволяет выполнять основные операции, такие как настройка уровня громкости или выключение компьютера. Кроме того, если используется рабочий стол, с помощью чудо-кнопки «**Параметры**» можно перейти на панель управления.



■ ■ Перевод в спящий режим или выключение компьютера

После завершения работы компьютер можно перевести в спящий режим или выключить.

■ Перевод компьютера в спящий режим

Если компьютер не будет использоваться в течение небольшого периода времени, переведите его в спящий режим.

Если компьютер находится в спящем режиме, можно быстро перевести его в рабочий режим, минуя процесс запуска.

Чтобы перевести компьютер в спящий режим, выполните одно из следующих действий.

- Закройте крышку дисплея.
- Нажмите кнопку питания.
- Откройте чудо-кнопки и выберите **Параметры**  → **Питание**  → **Сон**.

Примечание. Перед перемещением компьютера дождитесь, пока не начнет мигать индикатор питания (это означает, что компьютер переключился в спящий режим). Если при перемещении компьютера жесткий диск будет вращаться, это может привести к повреждению жесткого диска и потере данных.

Чтобы перевести компьютер в рабочий режим, выполните одно из следующих действий.

- Нажмите любую клавишу на клавиатуре.



Примечание. Если компьютер не выходит из спящего режима после нажатия клавиши на клавиатуре, это означает, что он перешел в расширенный режим экономии энергии.

- Нажмите кнопку питания.

■ Выключение компьютера

Если компьютер не будет использоваться в течение длительного времени, выключите его.




Для выключения компьютера выполните одно из следующих действий:

- Откройте чудо-кнопки и выберите **Параметры**  → **Питание**  → **Завершение работы**.
- В левом нижнем углу экрана нажмите правой кнопкой мыши «Пуск» и выберите **Завершение работы или выход из системы** → **Завершение работы**.

■ ■ Подключение к беспроводной сети

Включение беспроводного подключения

Чтобы включить беспроводные функции, выполните одно из следующих действий.

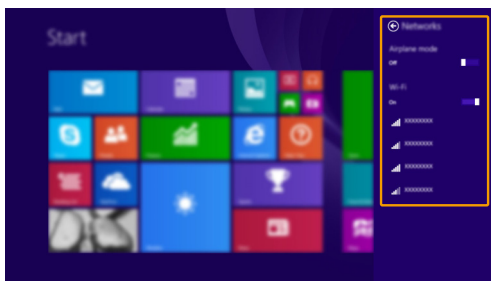
- Нажмите клавишу , чтобы выключить режим полета.
- Откройте чудо-кнопки и выберите **Параметры**  → , чтобы открыть страницу конфигурации сети. После этого переведите переключатель режима полета в положение **выключения**.

Подключение к беспроводной сети

После включения беспроводного соединения данный компьютер автоматически начинает проверять наличие доступных беспроводных сетей и отображает их в списке беспроводных сетей. Чтобы подключиться к беспроводной сети, щелкните имя сети в списке, а затем выберите

Подключить.

Примечание. Для подключения к некоторым сетям требуется ключ безопасности сети или фраза-пароль. Чтобы подключиться к одной из этих сетей, обратитесь к системному администратору или поставщику Интернет-услуг для получения ключа безопасности сети или фразы-пароля.



■ ■ Справка и поддержка

При возникновении вопросов по использованию операционной системы см. файл справки и поддержки Windows. Чтобы открыть файл Справка и поддержка Windows, выполните одно из следующих действий.

- Нажмите чудо-кнопку **Параметры**, и выберите **Справка**.
- Нажмите **F1** или **Fn + F1** (в зависимости от раскладки клавиатуры).

Ознакомиться с содержанием файла Справка и поддержка Windows можно с помощью этого компьютера. Получить справку и поддержку можно также в сети Интернет, перейдя по одной из двух приведенных ниже ссылок, приведенных в пункте **Не нашли то, что вам нужно?**.

Примечание. Windows 8.1 также содержит приложение **Help + Tips (Справка + советы)**. Доступ к нему можно получить на стартовом экране. Приложение содержит дополнительную информацию о новых функциях Windows 8.1.

Глава 3. Lenovo OneKey Recovery System

Lenovo OneKey Recovery System представляет собой программное обеспечение, разработанное для резервного копирования и восстановления данных компьютера. Его можно использовать для восстановления первоначального состояния системного раздела в случае сбоя системы. Можно также создать пользовательские резервные копии для быстрого восстановления в случае необходимости.

Примечания.

- Если на компьютере предварительно установлена операционная система GNU/Linux, OneKey Recovery System будет недоступна.
- Чтобы использовать функции OneKey Recovery System, на жестком диске заранее выделен скрытый раздел, который по умолчанию используется для сохранения файла образа системы и программных файлов OneKey Recovery System. Этот раздел является скрытым в целях обеспечения безопасности, поэтому доступное пространство на диске меньше заявленного.

■ Резервное копирование системного раздела

Можно выполнить резервное копирование системного раздела в файл образа. Для резервного копирования системного раздела выполните следующие действия.

- ➊ Нажмите кнопку Novo, чтобы запустить Lenovo OneKey Recovery System.
- ➋ Нажмите **System Backup (Архивация системы)**.
- ➌ Выберите место для резервной копии и щелкните **Next (Далее)**, чтобы запустить резервное копирование.

Примечания.

- Место для резервной копии можно выбрать на локальном жестком диске или на внешнем устройстве хранения данных.
- Перед запуском Lenovo OneKey Recovery System отключите съемный жесткий диск. В противном случае данные на съемном жестком диске могут быть утеряны.
- Процесс резервного копирования может занять некоторое время.
- Резервное копирование можно выполнить только в том случае, если Windows можно запустить в обычном режиме.

■ Восстановление

Можно восстановить системный раздел до первоначального состояния или до ранее созданной точки восстановления. Чтобы восстановить системный раздел, выполните следующие действия.

- ➊ Нажмите кнопку Novo, чтобы запустить Lenovo OneKey Recovery System.
- ➋ Нажмите **System Recovery (Восстановление системы)**. Компьютер будет перезагружен и запустится среда восстановления.

Глава 3. Lenovo OneKey Recovery System

- 3 Следуйте инструкциям на экране, чтобы восстановить системный раздел до первоначального состояния или до ранее созданной точки восстановления.

Примечания.

- Процесс восстановления является необратимым. Прежде чем начать процесс восстановления, обязательно выполните резервное копирование всех данных, которые нужно сохранить в этом системном разделе.
- Процесс восстановления может занять некоторое время. Поэтому во время процесса восстановления к компьютеру должен быть подключен адаптер питания.
- Приведенным выше инструкциям нужно следовать в том случае, если Windows можно запустить в обычном режиме.

Если запустить Windows не удастся, выполните приведенные ниже действия для запуска Lenovo OneKey Recovery System.

- 1 Выключите компьютер.
- 2 Нажмите кнопку Novo. В меню кнопки Novo выберите Lenovo OneKey Recovery System и нажмите Enter.

Глава 4. Устранение неполадок

■ ■ Часто задаваемые вопросы

В этом разделе приведены часто задаваемые вопросы по категориям.

■ Поиск информации

Какие меры предосторожности необходимо соблюдать при работе с компьютером?

В прилагаемом *Руководство по технике безопасности и общей информации Lenovo* перечислены меры предосторожности, которые следует соблюдать при работе с компьютером. Прочтите и соблюдайте все меры предосторожности при работе с компьютером.

Где можно найти технические характеристики компьютера?

Технические характеристики компьютера указаны в прилагаемых листовках.

Где можно найти информацию о гарантии?

Сведения о гарантии на компьютер, включая гарантийный срок и тип гарантийного обслуживания, см. *Руководство по безопасности, гарантии и настройке (SWSG)*, поставляемое с компьютером.

■ Драйверы и предустановленное программное обеспечение

Где находятся установочные диски для предустановленного программного обеспечения Lenovo (ПО для настольных систем)?

В комплект поставки компьютера не входят установочные диски для предустановленного программного обеспечения Lenovo. Если требуется переустановить какое-либо предустановленное программное обеспечение, воспользуйтесь установочными программами в разделе D жесткого диска. Если там нет нужных установочных программ, загрузите их с веб-сайта поддержки пользователей Lenovo.

Где можно найти драйверы для различных устройств компьютера?

Если компьютер поставляется с предустановленной операционной системой Windows, компания Lenovo предоставляет драйверы для всех устройств в разделе D жесткого диска. Последние версии драйверов устройств также можно загрузить с веб-сайта поддержки пользователей Lenovo.

■ Lenovo OneKey Recovery System

Где находятся диски восстановления?

Диски восстановления не входят в комплект поставки компьютера. Если потребуется восстановить заводские параметры системы, используйте Lenovo OneKey Recovery System.

Что делать в случае сбоя процесса резервного копирования?

Если при выполнении резервного копирования произошла ошибка, выполните следующие действия.

- 1 Закройте все открытые программы и перезапустите процесс резервного копирования.
- 2 Проверьте целевой носитель на наличие повреждений. Выберите другой путь и повторите попытку.

В каких случаях необходимо восстанавливать заводские параметры системы?

В том случае, если не удастся запустить операционную систему. Если в системном разделе имеются важные данные, выполните их резервное копирование, прежде чем запускать процесс восстановления.

■ Программа настройки BIOS

Что такое программа настройки BIOS?

Программа настройки BIOS представляет собой программное обеспечение, хранящееся в ПЗУ. Эта программа отображает основную информацию о компьютере и содержит средства настройки загрузочных устройств, безопасности, режима оборудования и другие параметры.

Как запустить программу настройки BIOS?

Чтобы запустить программу настройки BIOS, выполните следующие действия.

- 1 Выключите компьютер.
- 2 Нажмите кнопку Novo и выберите **BIOS Setup (Настройка BIOS)**.

Как изменить режим загрузки?

Существует два режима загрузки: **UEFI** и **Legacy Support (Поддержка предыдущих версий)**. Чтобы изменить режим загрузки, запустите программу настройки BIOS и выберите в меню загрузки режим **UEFI** или **Legacy Support (Поддержка предыдущих версий)**.

В каком случае требуется менять режим загрузки?

По умолчанию в компьютере установлен режим загрузки **UEFI**. Если на компьютере требуется установить операционную систему Windows, Linux или Dos и т. д. предыдущей версии (т. е. предшествующей Windows 8), режим загрузки следует изменить на режим **Legacy Support (Поддержка предыдущих версий)**. В противном случае установка операционной системы Windows, Linux или Dos предыдущей версии будет невозможна.

■ Получение справки

Как связаться с центром поддержки пользователей?

См. «Глава 3. Получение справки и обслуживание» в *Руководство по технике безопасности и общей информации Lenovo*.

■ ■ Устранение неполадок

Проблемы с изображением


Когда я включаю компьютер, на экране ничего не появляется.

- Если на экране нет изображения, проверьте следующее.
 - Батарейный блок установлен правильно.
 - Адаптер питания подключен к компьютеру, а кабель питания подключен к исправной розетке.
 - Питание компьютера включено. (Чтобы убедиться в этом, нажмите кнопку питания еще раз.)
 - Модуль памяти установлен правильно.
- Если эти требования выполнены, но на экране ничего не отображается, обратитесь в сервисный центр.

При включении компьютера появляется только белый курсор на пустом экране.

- С помощью программы Lenovo OneKey Recovery System восстановите резервные копии файлов системы Windows или все содержимое жесткого диска до исходного заводского состояния. Если на экране по-прежнему ничего нет, кроме курсора, обратитесь в сервисный центр.

Во время работы компьютера исчезает изображение на экране.

- Возможно, включена экранная заставка или режим управления электропитанием. Чтобы выйти из режима экранной заставки или спящего режима, выполните одно из следующих действий.
 - Коснитесь сенсорного экрана.
 - Нажмите любую клавишу на клавиатуре.
 - Нажмите кнопку питания.
 - Нажмите **F9** () , чтобы убедиться в том, что подсветка ЖК-дисплея выключена.

Неполадки с паролем BIOS

Я не помню пароль.

- В случае утраты пароля пользователя обратитесь к своему системному администратору с просьбой сбросить его.
- Если вы забыли пароль жесткого диска, то авторизованный сервисный центр Lenovo не сможет восстановить пароль или восстановить данные с жесткого диска. Необходимо доставить компьютер в авторизованный сервисный центр или к торговому представителю Lenovo для замены жесткого диска. Необходимо иметь на руках документы, подтверждающие приобретение данного компьютера, и оплатить стоимость запасных частей и обслуживания.
- Если вы забыли пароль администратора, то авторизованный сервисный центр Lenovo не сможет восстановить его. Необходимо доставить компьютер в авторизованный сервисный центр или к торговому представителю Lenovo для замены материнской платы. Необходимо иметь на руках документы, подтверждающие приобретение данного компьютера, и оплатить стоимость запасных частей и обслуживания.

Проблемы со спящим режимом

Отображается сообщение об очень низком заряде батареи и компьютер сразу же выключается.

- Уровень заряда батареи очень низкий. Присоедините к компьютеру адаптер питания или замените батарейный блок на полностью заряженный.

Компьютер переключается в режим ожидания (включается индикатор режима ожидания) сразу после окончания самодиагностики при включении.

- Проверьте следующее.
 - Батарейный блок заряжен.
 - Рабочая температура находится в пределах допустимой нормы. См. «Глава 2. Информация по эксплуатации и уходу» в *Руководство по технике безопасности и общей информации Lenovo*.



Примечание. Если батарейный блок заряжен и рабочая температура находится в пределах допустимой нормы, обратитесь в сервисный центр.

Компьютер не выходит из спящего режима и не работает.

- Если компьютер находится в спящем режиме, подключите адаптер питания к компьютеру и нажмите любую клавишу или кнопку питания.
- Если компьютер не выходит из спящего режима, не отвечает и не выключается, перезагрузите компьютер. Несохранные данные могут быть потеряны. Чтобы перезагрузить компьютер, нажмите и удерживайте кнопку питания в течение 4 секунд или более. Если компьютер не перезагружается, отключите адаптер питания и извлеките батарейный блок.

Проблемы с панелью дисплея

На экране нет изображения.

- Выполните следующие действия.
 - Если компьютер работает от адаптера питания или батарейного блока и включен индикатор состояния батареи, нажмите **F12** (), чтобы увеличить яркость экрана.
 - Если индикатор питания мигает, нажмите кнопку питания для выхода из спящего режима.
 - Если проблема остается, следуйте инструкциям для решения проблемы «На экране неразборчивое или искаженное изображение».
 - Нажмите **F9** (), чтобы убедиться в том, что подсветка ЖК-дисплея выключена.

На экране неразборчивое или искаженное изображение.

- Проверьте следующее.
 - Драйвер дисплея установлен правильно.
 - Разрешение экрана и качество цветопередачи настроены правильно.
 - Выбран правильный тип монитора.

На экране появляются некорректные символы.

- Правильно ли установлена операционная система и приложения?
Если они установлены и настроены правильно, обратитесь в сервисный центр.

Глава 4. Устранение неполадок

Проблемы со звуком

В динамике нет звука даже при большой громкости.

- Проверьте следующее.
 - Функция выключения звука не используется.
 - Комбинированное звуковое гнездо не используется.
 - Динамики выбраны в качестве устройства воспроизведения.

Проблемы с батарейным блоком

Компьютер выключается до того, как индикатор уровня заряда батареи сигнализирует об отсутствии заряда.

-или-

Компьютер продолжает работать после того, как индикатор уровня заряда батареи сигнализирует об отсутствии заряда.

Компьютер не работает от полностью заряженного батарейного блока.

- Разрядите и заново зарядите батарейный блок.
- Возможно, сработало устройство защиты от перепадов напряжения в батарейном блоке. Выключите компьютер на одну минуту (при этом произойдет сброс защитного устройства), затем снова включите его.

Неполадки с жестким диском

Не работает жесткий диск.

- Убедитесь, что требуемый жесткий диск правильно отображается в меню **Boot (Загрузка)** программы настройки BIOS.

Проблемы с OneKey Recovery System

Не удается выполнить резервное копирование.

- Убедитесь в том, что операционная система Windows в данный момент используется.
- Возможно, недостаточно места для сохранения резервной копии данных. Требуется освободить место в системном разделе жесткого диска.

Не удалось восстановить системный раздел до заводского состояния.

- Системный раздел был изменен (например, размер раздела или емкость диска C).

Другие проблемы

Компьютер не отвечает.

- Для выключения компьютера нажмите и удерживайте кнопку питания в течение 4 секунд или более. Если компьютер по-прежнему не отвечает, отключите адаптер питания и извлеките батарейный блок.
- Компьютер мог заблокироваться при переходе в спящий режим, если в это время шел процесс обмена данными. При работе в сети отключите таймер спящего режима.

Компьютер не загружается с требуемого устройства.

- См. меню **Boot (Загрузка)** в программе настройки BIOS. Убедитесь, что программа настройки BIOS настроена таким образом, чтобы компьютер загружался с нужного устройства.
- Кроме того, убедитесь, что устройство, с которого должен загружаться компьютер, доступно. Убедитесь, что это устройство правильно отображается в меню **Boot (Загрузка)** программы настройки BIOS.
- Нажмите кнопку Novo на выключенном компьютере, чтобы выбрать устройство, с которого компьютер будет выполнять загрузку.

Не работает подключенное внешнее устройство.

- Во время работы компьютера *не* подключайте и не отключайте никаких внешних устройств, кроме USB. В противном случае это может привести к повреждению компьютера.
- При использовании внешних устройств с высоким потреблением энергии, таких как оптический привод USB, подключайте к таким устройствам внешний адаптер питания. В противном случае устройство может быть не распознано или компьютер может выключиться.

Приложение А. Инструкции CRU

Примечания.

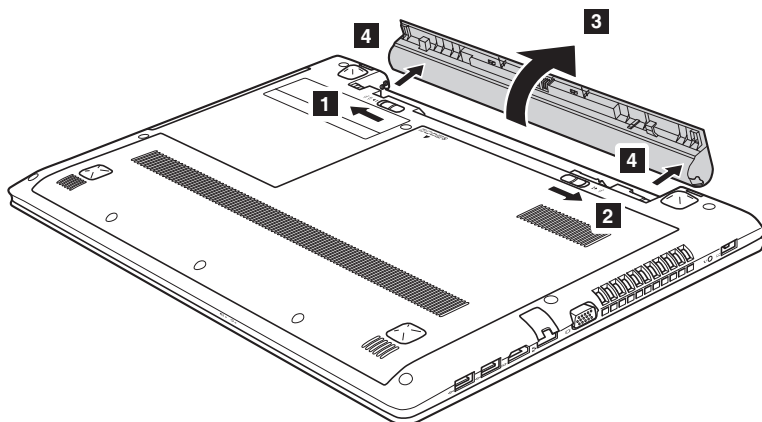
- Иллюстрации, используемые в приложении, относятся к модели Lenovo Z50-70, если не указано иное.
- Следующие действия, касающиеся обновления или замены устройств, идентичны для моделей Lenovo G40-30/G40-45/G40-70/G40-70m/G50-30/G50-45/G50-70/G50-70m/Z40-70/Z40-75/Z50-70/Z50-75.
- Перед заменой любых устройств обязательно извлеките батарейный блок.

■ ■ Замена батарейного блока

Примечание. Используйте только батарейный блок производства компании Lenovo. Использование другого батарейного блока может стать причиной возгорания или взрыва.

Чтобы заменить батарейный блок, выполните следующие действия.

- ❶ Выключите компьютер. Отсоедините от компьютера адаптер питания и все кабели.
- ❷ Закройте дисплей и переверните компьютер.
- ❸ Откройте неавтоматический фиксатор батарейного блока **❶**. Переместите пружиненную защелку в положение разблокировки, чтобы извлечь батарейный блок **❷**. Поднимите батарейный блок за внутреннюю кромку, поворачивая его в сторону наружной кромки **❸**. Чтобы извлечь батарейный блок, аккуратно поднимите его в указанном направлении **❹**.



- ❹ Установите полностью заряженный батарейный блок.
- ❺ Сдвиньте неавтоматический фиксатор батарейного блока в закрытое положение.
- ❻ Снова переверните компьютер.
- ❼ Подключите к компьютеру адаптер питания и все кабели.

■ ■ Замена жесткого диска

Пространство для хранения данных на компьютере можно увеличить путем замены существующего жесткого диска на жесткий диск большей емкости. Новый жесткий диск можно приобрести у своего торгового посредника или агента по маркетингу Lenovo.

Примечания.

- Замену жесткого диска следует выполнять только в случае его обновления или ремонта. Разъемы и отсек жесткого диска не рассчитаны на частую замену.
- Дополнительные жесткие диски поставляются без предварительно установленных приложений.

Обращение с жестким диском

- *Избегайте* падения и ударов диска. Диск следует хранить на мягком материале, способном защитить его от воздействия механических ударов.
- *Не* давите на крышку диска.
- *Не* прикасайтесь к разъему.

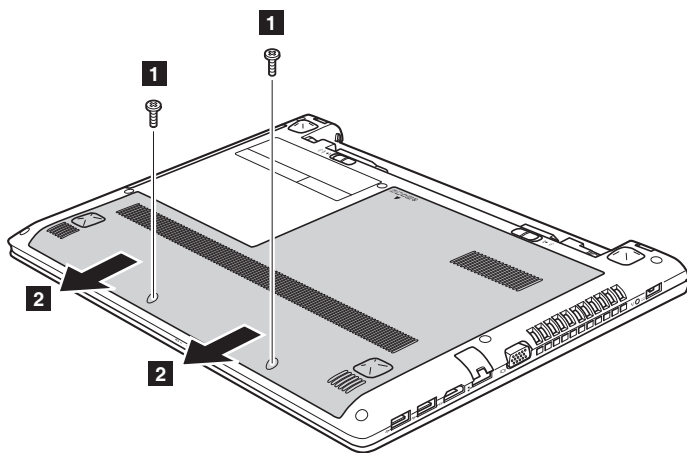
Диск является очень чувствительным устройством. Неправильное обращение с устройством может привести к его повреждению или потере всех хранящихся на нем данных без возможности дальнейшего восстановления. Перед извлечением жесткого диска создайте резервные копии хранящихся на нем данных, после чего выключите компьютер. Не извлекайте диск во время работы компьютера в обычном или спящем режиме.

Приложение А. Инструкции CRU

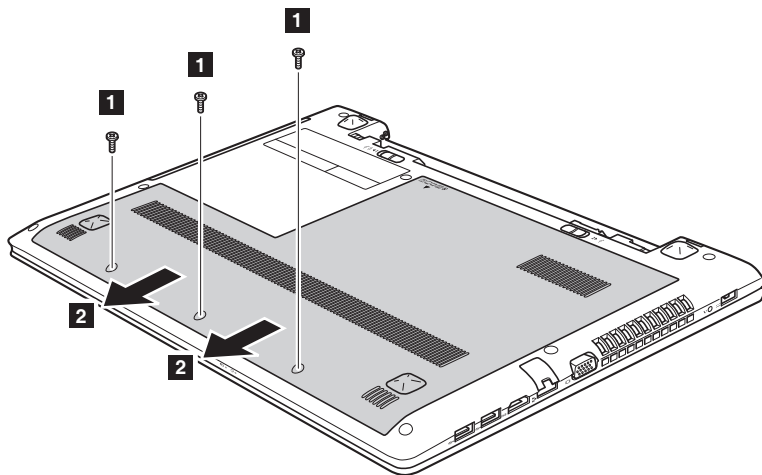
Чтобы заменить жесткий диск, выполните следующие действия.

- ❶ Выключите компьютер. Отсоедините от компьютера адаптер питания и все кабели.
- ❷ Закройте дисплей и переверните компьютер.
- ❸ Извлеките батарейный блок.
- ❹ Снимите Оптический привод/Жесткий диск/Память/Центральный процессор/Крышку отсека слота для карты Mini PCI Express Card.
 - a. Открутите винты крепления крышки отсека **❶**.
 - b. Снимите крышку отсека **❷**.

Lenovo G40-30/G40-45/G40-70/G40-70m/Z40-70/Z40-75

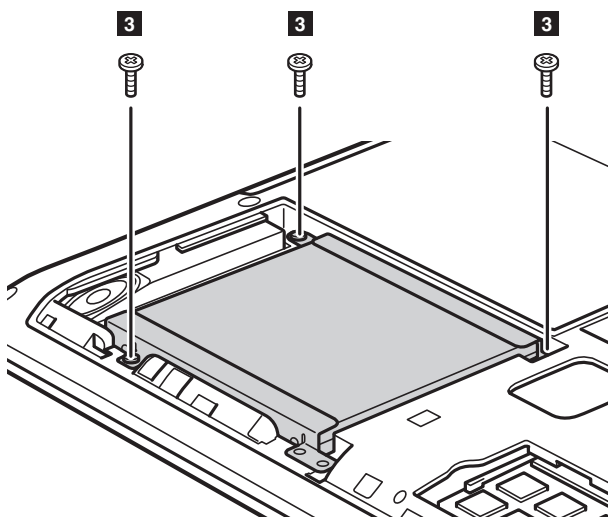


Lenovo G50-30/G50-45/G50-70/G50-70m/Z50-70/Z50-75



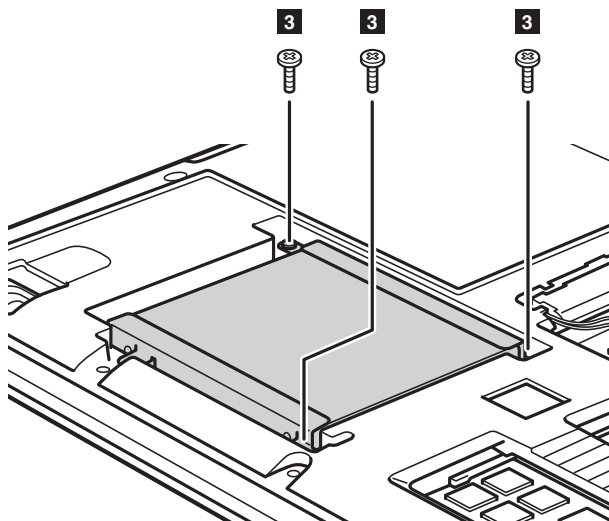
5 Открутите винты крепления каркаса 3.

Lenovo G40-30/G40-45/G40-70/G40-70m/Z40-70/Z40-75



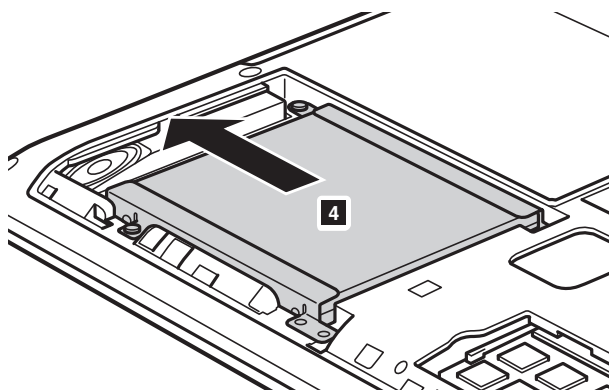
Приложение А. Инструкции CRU

Lenovo G50-30/G50-45/G50-70/G50-70m/Z50-70/Z50-75

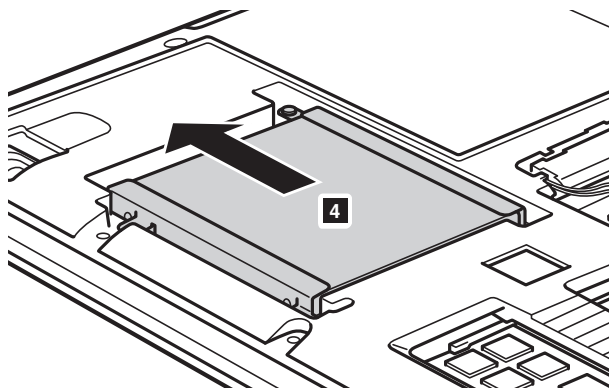


6. Потяните ушко жесткого диска в направлении стрелки 4.

Lenovo G40-30/G40-45/G40-70/G40-70m/Z40-70/Z40-75

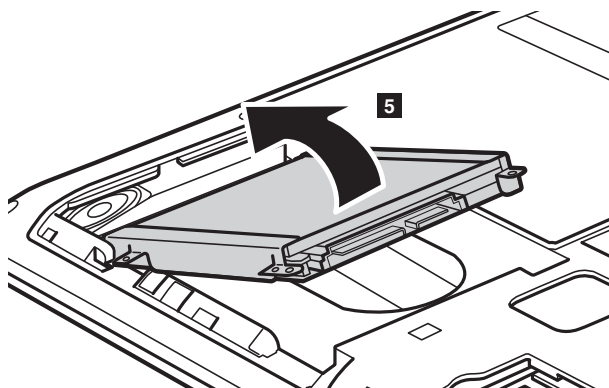


Lenovo G50-30/G50-45/G50-70/G50-70m/Z50-70/Z50-75



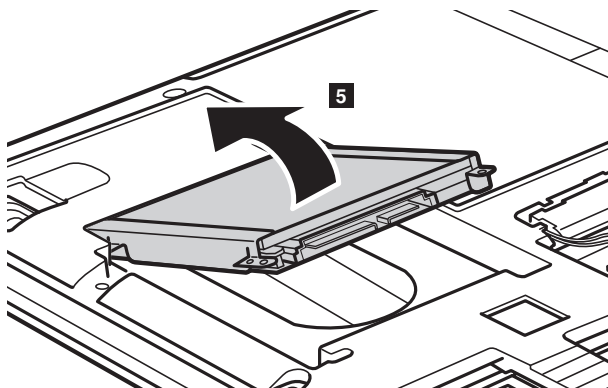
- ⑦ Извлеките жесткий диск, заключенный в металлический корпус **5**.

Lenovo G40-30/G40-45/G40-70/G40-70m/Z40-70/Z40-75



Приложение А. Инструкции CRU

Lenovo G50-30/G50-45/G50-70/G50-70m/Z50-70/Z50-75



- 8 Открутите винты и отсоедините металлический каркас от жесткого диска.
- 9 Прикрепите металлический каркас к новому жесткому диску и закрутите винты.
- 10 Аккуратно поместите жесткий диск в отсек для жесткого диска так, чтобы язычок был сверху, а разъемы — друг напротив друга. Надавите на диск в прямом направлении, чтобы установить его на место.
- 11 Открутите винты, служащие для крепления каркаса.
- 12 Выровняйте соединительные зажимы с соответствующими им отверстиями и установите на место крышку отсека.
- 13 Закрутите на место крепежные винты.
- 14 Установите на место батарейный блок.
- 15 Снова переверните компьютер.
- 16 Подключите к компьютеру адаптер питания и все кабели.

■ ■ Замена модулей памяти

Объем памяти компьютера может быть увеличен за счет установки дополнительного модуля синхронной динамической памяти с произвольным доступом и удвоенной скоростью передачи данных третьего поколения (DDR3 SDRAM) в соответствующий слот для модулей памяти компьютера. Доступны модули DDR3 SDRAM разной емкости.

Примечания.

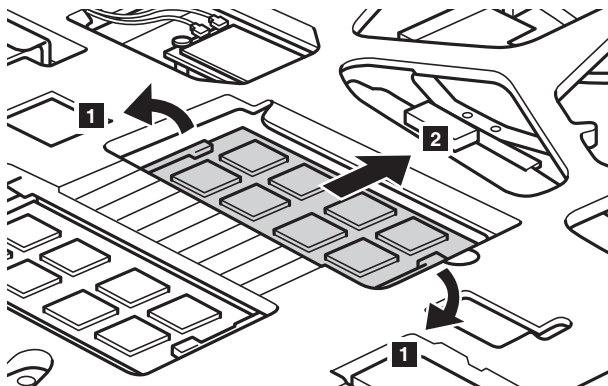
- Используйте только те типы памяти, которые поддерживаются компьютером. При неправильной установке дополнительной памяти или установке модуля памяти неподдерживаемого типа во время запуска компьютера звучит предупреждающий сигнал.
- Некоторые модели компьютеров имеют только один слот для модулей памяти. См. описание соответствующего продукта. Ниже приведена процедура замены модулей памяти.

Чтобы установить модуль DDR3 SDRAM, выполните следующие действия.

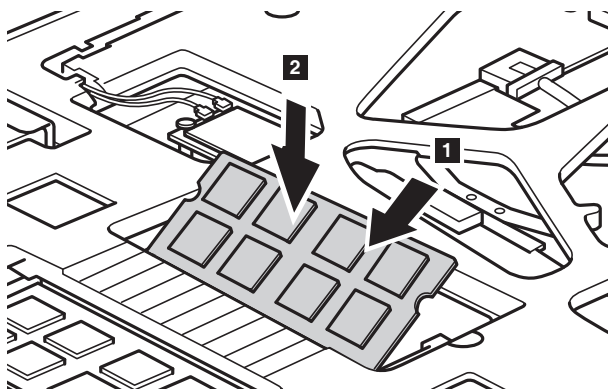
- 1 Коснитесь металлической пластины или заземленного металлического объекта, чтобы сбросить накопленный телом заряд статического электричества, способный повредить модуль DDR3 SDRAM.
- 2 Выключите компьютер. Отсоедините от компьютера адаптер питания и все кабели.
- 3 Закройте дисплей и переверните компьютер.
- 4 Извлеките батарейный блок.
- 5 Снимите Оптический привод/Жесткий диск/Память/Центральный процессор/Крышку отсека слота для карты Mini PCI Express Card.

Приложение А. Инструкции CRU

- Чтобы извлечь модуль DDR3 SDRAM, одновременно нажмите на фиксаторы по обе стороны разъема. Сохраните модуль DDR3 SDRAM для использования в будущем.



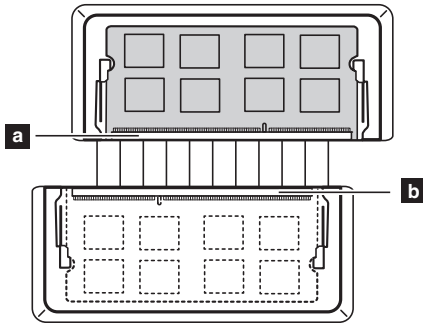
- Выровняйте паз модуля DDR3 SDRAM с выступающей частью разъема и аккуратно вставьте его в разъем под углом 30-45°.
- Нажимайте на модуль DDR3 SDRAM, пока оба фиксатора разъема не закроются.



- Выровняйте соединительные зажимы с соответствующими отверстиями и установите на место крышку отсека.
- Закрутите на место крепежные винты.
- Установите на место батарейный блок.
- Снова проверните компьютер.

- 13 Подключите к компьютеру адаптер питания и все кабели.

Примечание. Если в компьютере используется только один модуль DDR3 SDRAM, он устанавливается в слот SLOT-1 (**a**), а не в слот SLOT-2 (**b**).



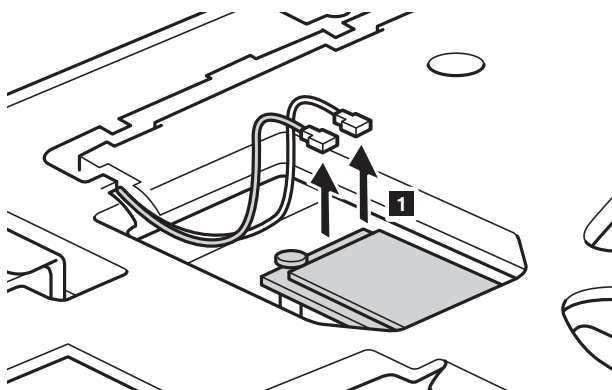
Для проверки правильности установки модуля DDR3 SDRAM выполните следующие действия.

- 1 Выключите компьютер.
- 2 Нажмите кнопку Novo и выберите **BIOS Setup (Настройка BIOS)**. Появится экран программы настройки BIOS. Параметр **System Memory (Системная память)** показывает общее количество установленной в компьютере памяти.

■ ■ Замена платы беспроводной ЛВС

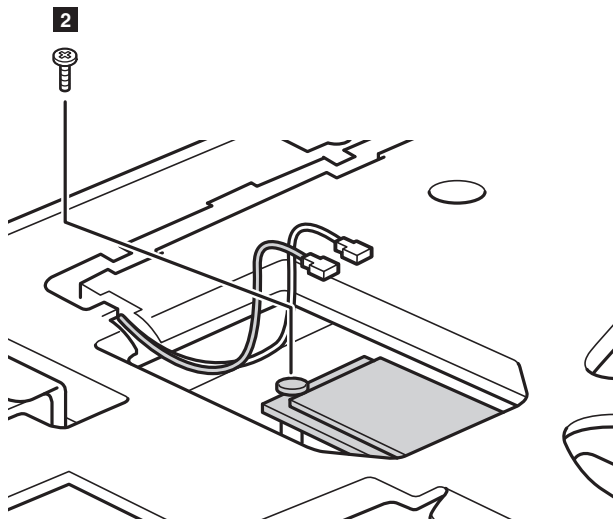
Чтобы заменить плату беспроводной ЛВС, выполните следующие действия.

- ❶ Выключите компьютер. Отсоедините от компьютера адаптер питания и все кабели.
- ❷ Закройте дисплей и переверните компьютер.
- ❸ Извлеките батарейный блок.
- ❹ Снимите Оптический привод/Жесткий диск/Память/Центральный процессор/Крышку отсека слота для карты Mini PCI Express Card.
- ❺ Отключите два кабеля беспроводной ЛВС (черный и серый) **❶**.

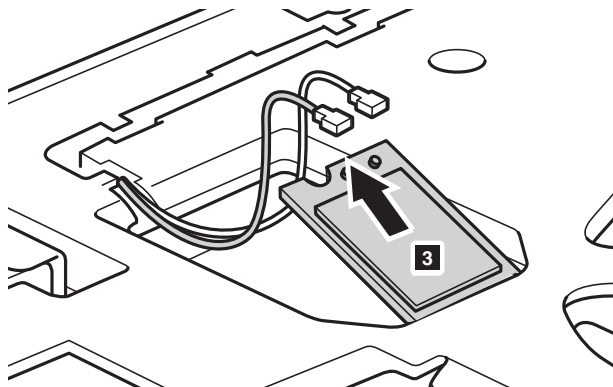


Примечание. В некоторых моделях платы беспроводной ЛВС могут иметь только один кабель (черный).

- 6 Открутите винт крепления платы беспроводной ЛВС 2.



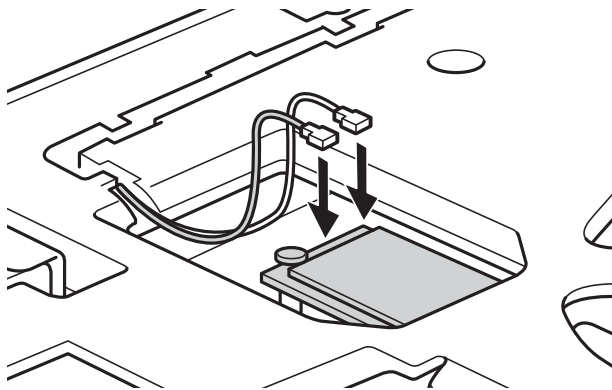
- 7 Извлеките плату беспроводной ЛВС 3.



- 8 Установите новую плату беспроводной ЛВС.
9 Закрутите на место крепежный винт.

Приложение А. Инструкции CRU

- 10 Подключите два кабеля беспроводной ЛВС (черный и серый).



Примечание. При первичной или повторной установке платы беспроводной ЛВС необходимо учитывать следующее.

- Модели с платой беспроводной ЛВС с двумя кабелями.

a Черный кабель (MAIN — главный) подключается к разъему с буквой М (Main).

b Серый кабель (AUX — вспомогательный) подключается к гнезду с буквой А (Aux).

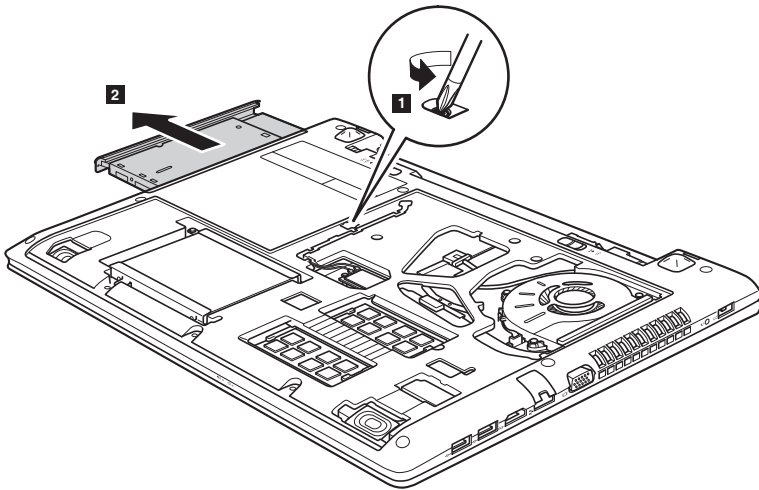
- В моделях с платой беспроводной ЛВС только с одним черным кабелем (MAIN — главный) он подключается к разъему с буквой М (Main).

- 11 Установите на место крышку отсека и закрутите винты.
- 12 Установите на место батарейный блок.
- 13 Снова переверните компьютер.
- 14 Подключите к компьютеру адаптер питания и все кабели.

■ ■ Снятие оптического привода

Чтобы снять оптический привод, выполните следующие действия.

- 1 Снимите Оптический привод/Жесткий диск/Память/Центральный процессор/Крышку отсека слота для карты Mini PCI Express Card.
- 2 Открутите винт, показанный на рисунке **1**.
- 3 Аккуратно потяните на себя оптический привод **2**.



Приложение А. Инструкции CRU

Следующая таблица содержит список компонентов, заменяемых пользователем (CRU), для данного компьютера, а также информацию о том, где можно получить инструкции по замене этих компонентов.

	Руководство по безопасности, гарантии и настройке	Руководство пользователя
Адаптер питания	○	
Кабель для адаптера питания	○	
Батарейный блок	○	○
Нижние крышки доступа		○
Жесткий диск		○
Память		○
Плата беспроводной ЛВС		○
Оптический привод		○

Товарные знаки

Следующие термины являются товарными знаками или зарегистрированными товарными знаками компании Lenovo в Российской Федерации и/или других странах.

Lenovo
OneKey

Microsoft и Windows являются товарными знаками корпорации Microsoft Corporation в США и/или других странах.

Прочие названия компаний, наименования товаров или услуг могут быть товарными знаками или знаками обслуживания других компаний.

lenovo[®]

©Lenovo China 2014

ru-RU
Rev. AA00