

lenovo

Lenovo IdeaPad Z710

Руководство пользователя



Перед использованием компьютера ознакомьтесь с указаниями по технике безопасности и важными советами в прилагаемых руководствах.

ideapad

Примечания

- Перед использованием изделия обязательно прочитайте *Руководство по технике безопасности и общей информации Lenovo*.
- Некоторые инструкции в настоящем руководстве подразумевают, что используется система Windows® 8. При использовании других версий операционной системы Windows некоторые операции могут немного отличаться. При использовании других операционных систем некоторые операции, возможно, к вам не относятся.
- Функции, описанные в настоящем руководстве, одинаковы для большинства моделей. Некоторые функции могут быть недоступны на данном компьютере и (или) данный компьютер может обладать функциями, не описанными в настоящем руководстве пользователя.
- Вид изделия может отличаться от иллюстраций, приведенных в данном документе. См. описание для определенного продукта.

Нормативно-правовые положения

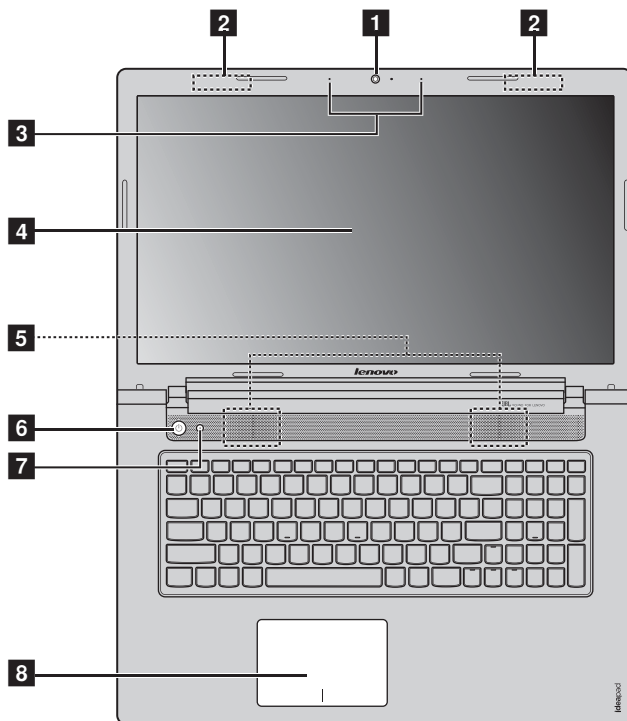
- Дополнительные сведения см. в разделе **Guides & Manuals** на сайте <http://support.lenovo.com>.

Содержание

Глава 1. Общий обзор компьютера	1
Вид сверху	1
Вид слева.....	6
Вид справа	9
Вид спереди	10
Вид снизу	12
Глава 2. Начало использования Windows 8.....	13
Первая настройка операционной системы	13
Использование интерфейсов системы	13
Чудо-кнопки	14
Перевод в спящий режим или выключение компьютера.....	16
Подключение к беспроводной сети.....	18
Справка и поддержка.....	19
Глава 3. Система Lenovo OneKey Recovery.....	20
Глава 4. Устранение неполадок.....	22
Часто задаваемые вопросы.....	22
Устранение неполадок.....	25
Приложение. Инструкции CRU.....	30
Замена батареи	30
Замена резервной батареи	31
Замена жесткого диска	33
Замена памяти	37
Замена карты Mini PCI Express Card	40
Извлечение оптического привода.....	43
Товарные знаки	44

Глава 1. Общий обзор компьютера

■ Вид сверху



Примечание. Области, выделенные пунктирными линиями, обозначают элементы, которые не удастся увидеть при наружном осмотре.

⦿ Внимание!

- Не раскрывайте панель дисплея больше чем на 130 градусов. При закрытии панели дисплея будьте внимательны, чтобы не оставить ручки или другие предметы между панелью дисплея и клавиатурой. В противном случае это может привести к повреждению панели дисплея.

Глава 1. Общий обзор компьютера

- | | | |
|----------|-----------------------------------|---|
| 1 | Встроенная камера | Используйте камеру для видеосвязи. |
| 2 | Антенны беспроводной связи | Подключение к адаптеру беспроводной связи, чтобы принимать и отправлять радиосигнал. |
| 3 | Встроенный микрофон | Используется для фиксации звуковых колебаний, благодаря чему его можно использовать для проведения видеоконференций, записи голосовых сообщений или аудиозаписи. |
| 4 | Дисплей компьютера | Обеспечивает яркое изображение. |
| 5 | Динамики | Обеспечивает вывод звука. |
| 6 | Кнопка питания | Нажмите эту кнопку, чтобы включить компьютер. |
| 7 | Кнопка Novo | Когда компьютер отключен или находится в режиме сна, нажмите эту кнопку, чтобы запустить систему Lenovo OneKey Recovery или утилиту Программа настройки BIOS или войти в меню Загрузка. |

Примечание.

- Для получения дополнительной информации см. раздел “Глава 3. Система Lenovo OneKey Recovery” на стр. 20.
- Если на компьютере предварительно установлена операционная система Linpus, система OneKey Recovery будет недоступна.

- | | | |
|----------|-------------------------|--|
| 8 | Сенсорная панель | Сенсорная панель выполняет функции обычной мыши.
Сенсорная панель Для перемещения курсора по экрану проведите кончиком пальца по панели в направлении, в котором нужно переместить курсор.
Кнопки сенсорной панели Функции левой/правой области соответствуют функциям левой/правой кнопки обычной мыши. |
|----------|-------------------------|--|

Примечание. Включить или выключить сенсорную панель можно с помощью клавиши

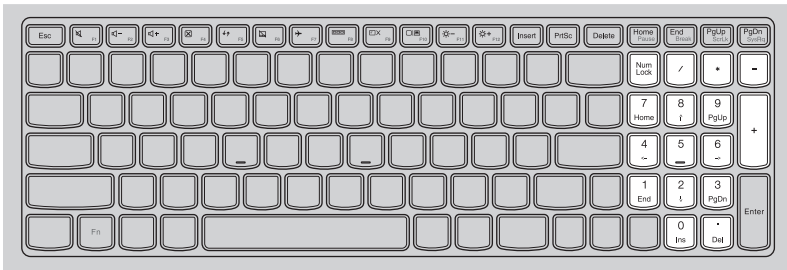


■ Использование клавиатуры

Данный компьютер оснащен цифровыми и функциональными клавишами, а также может иметь цифровую клавиатуру, объединенные со стандартной клавиатурой.

Цифровая клавиатура

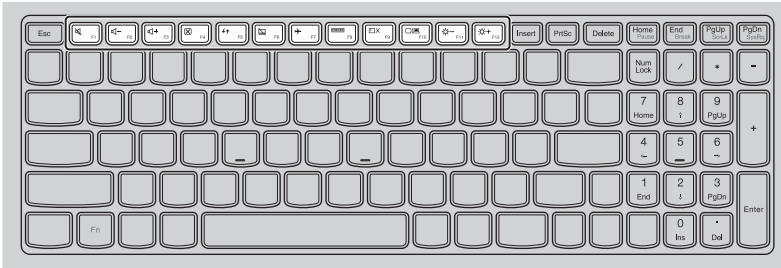
Клавиатура оснащена отдельно вынесенными цифровыми клавишами. Чтобы включить или отключить цифровую клавиатуру, нажмите клавишу **Num Lock**.



Глава 1. Общий обзор компьютера

■ Функциональные клавиши клавиатуры

Функциональные клавиши обеспечивают возможность быстрого доступа к соответствующим настройкам системы.



Отключение/включение звука.



Включение/выключение режима полета.



Уменьшение уровня громкости.



Отображение всех активных в настоящее время приложений.



Увеличение уровня громкости.



Включение/выключение подсветки ЖК-экрана.



Закрытие активного в настоящее время окна.



Открытие интерфейса переключения устройства отображения, с помощью которого можно выбрать данный ноутбук или внешний дисплей.



Обновление рабочего стола или активного в настоящее время окна.



Уменьшение яркости дисплея.



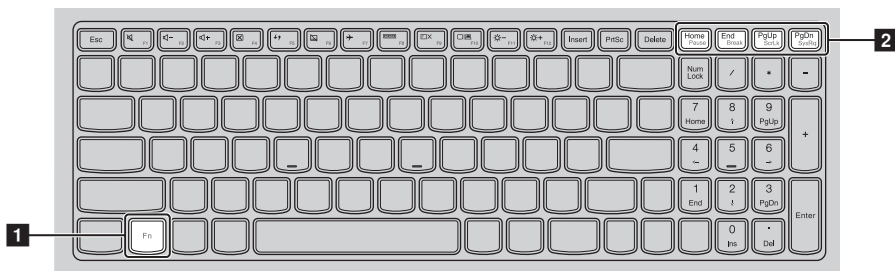
Включение/выключение сенсорной панели.



Увеличение яркости дисплея.

Сочетания функциональных клавиш

При помощи функциональных клавиш можно немедленно переключать рабочие функции. Чтобы использовать эту функцию, нажмите и удерживайте клавишу **Fn** **1**; затем нажмите одну из функциональных клавиш **2**.



Ниже описано назначение всех функциональных клавиш.

Fn + Home:

Активация функции паузы.

Fn + End:

Активация функции прерывания.

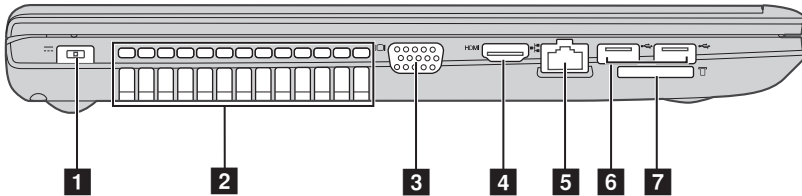
Fn + PgUp:

Включение/выключение функции scroll lock.

Fn + PgDn:

Активация системного запроса.

■ Вид слева



- 1 Гнездо для адаптера питания** К этому разъему подключается адаптер питания.
- 2 Вентиляционные отверстия** Используются для вывода тепла, образующегося внутри компьютера.
- 3 Порт VGA** Используется для подключения внешних устройств отображения.
- 4 Порт HDMI** Используется для подключения к устройствам с входом HDMI, например телевизору или дисплею.
- 5 Порт RJ-45** Используется для подключения компьютера к сети Ethernet.
- 6 Порты USB** Используется для подключения устройств USB.
- 7 Разъем карты памяти** Установите карту памяти (не прилагается) в этот разъем.

Примечание. Следите за тем, чтобы не перекрывать вентиляционные отверстия, иначе компьютер может перегреться.

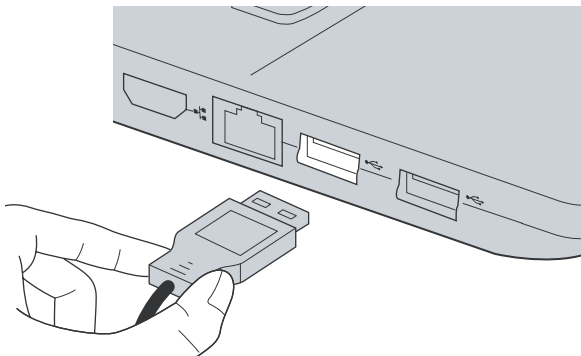
Примечание.

- Синий порт поддерживает устройство USB версии 3.0.
- Для получения дополнительной информации см. раздел “Подключение устройств USB” на стр. 7.

Примечание. Для получения дополнительной информации см. раздел “Использование карт памяти (не прилагаются)” на стр. 11.

■ Подключение устройств USB

Можно подсоединить устройство USB к компьютеру, вставив разъем USB (тип А) в порт USB на компьютере.



При первом подключении устройства USB к определенному порту USB на компьютере Windows автоматически установит драйвер для этого устройства. После установки драйвера можно отсоединять и подсоединять устройство без выполнения дополнительных действий.

Примечание. Обычно в Windows новое устройство распознается после подсоединения, а затем автоматически устанавливается драйвер. Однако при использовании некоторых устройств необходимо до подсоединения установить драйвер. Прежде чем подсоединить устройство, ознакомьтесь с документацией производителя устройства.

Прежде чем отсоединить устройство хранения данных USB, убедитесь, что данный компьютер завершил передачу данных этим устройством. Щелкните значок **Безопасное извлечение устройств и дисков** в области уведомлений рабочего стола Windows, чтобы удалить устройство перед отсоединением.

Примечание.

- Если в устройстве USB используется кабель питания, подключите его к источнику питания, прежде чем подсоединять к компьютеру. В противном случае компьютер, возможно, не распознает устройство.
- Для выхода из спящего режима следует использовать клавиатуру, а не мышь.


Глава 1. Общий обзор компьютера

■ Подключение устройства *Bluetooth*

Если компьютер оснащен встроенной переходной картой *Bluetooth*, он может подключаться и передавать данные по беспроводной связи на другие устройства, поддерживающие *Bluetooth*, например портативные компьютеры, карманные компьютеры и мобильные телефоны, а также принимать данные с этих устройств. Между этими устройствами можно обмениваться данными на расстоянии до 10 метров на открытом пространстве.

Примечание. Фактическое расстояние может различаться в зависимости от наличия помех и препятствий при передаче данных. Для обеспечения оптимальной скорости расположите устройство как можно ближе к компьютеру.

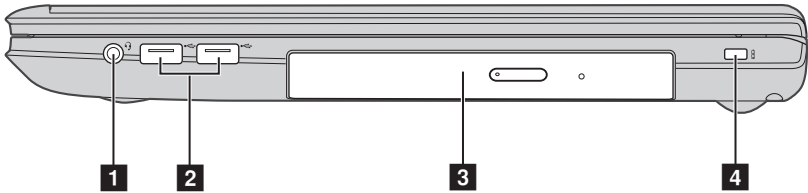
Включение связи *Bluetooth* и *WLAN* на компьютере

Нажмите , чтобы выполнить настройки.

Примечание.

- Если функция *Bluetooth* не используется, выключите ее, чтобы не расходовать заряд батареи.
- Для обеспечения передачи данных между устройством с функцией *Bluetooth* и компьютером потребуется выполнить их сопряжение. Для получения дополнительной информации о сопряжении устройства с функцией *Bluetooth* с компьютером см. документацию, прилагаемую к этому устройству.

■ Вид справа



- 1 Комбинированное гнездо для наушников** Используется для подключения головных гарнитур.

Примечание.

- По умолчанию комбинированное гнездо для наушников не предназначено для подключения обычных микрофонов.
- Возможно, при подключении наушников или гарнитур сторонних производителей функция записи не будет поддерживаться по причине использования разных промышленных стандартов.

- 2 Порт USB** Используется для подключения устройств USB.

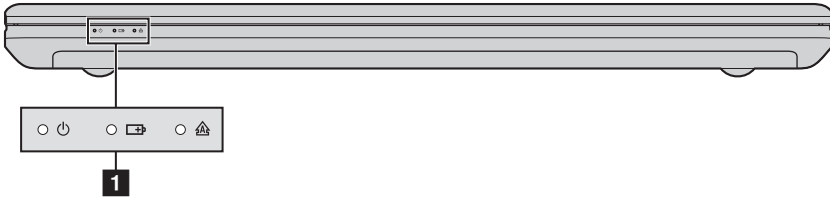
Примечание. Для получения дополнительной информации см. раздел “Подключение устройств USB” на стр. 7.

- 3 Дисковод оптических дисков** Чтение/запись оптических дисков.




Примечание. Некоторые модели поставляются с заглушкой дисковода оптических дисков.

- 4 Гнездо для замка Kensington** Подсоедините защитный замок (не прилагается), чтобы защитить компьютер от кражи или несанкционированного использования. На компьютер можно установить защитный замок, чтобы компьютер нельзя было унести без разрешения владельца. Дополнительную информацию об установке защитного замка см. в инструкциях, прилагаемых к приобретенному защитному замку.

■ Вид спереди



1 Индикаторы состояния системы

Индикатор питания 
 Индикатор состояния батареи 
 Индикатор Caps lock 

Обозначение	Состояние индикатора	Значение
	Постоянно горит белым цветом	Питание компьютера включено.
	Мигает	Компьютер находится в спящем режиме.
	Не горит	Питание компьютера выключено.
	Постоянно горит белым цветом	Уровень заряда батареи составляет более 20%.
	Постоянно горит желтым цветом	Уровень заряда батареи составляет от 5% до 20%.
	Быстро мигает желтым цветом	Неисправность батареи или подключения батареи.
	Медленно мигает желтым цветом	Батарея заряжается. Когда уровень заряда батареи достигнет 20%, мигающий индикатор изменит цвет на белый.
	Медленно мигает белым цветом	Уровень заряда батареи составляет от 20% до 80%, и зарядка батареи продолжается. Когда уровень заряда батареи достигнет 80%, индикатор перестанет мигать, однако зарядка продолжится до полного заряда батареи.

■ Использование карт памяти (не прилагаются)

Компьютер поддерживает следующие типы карт памяти:

- Secure Digital (SD);
- MultiMediaCard (MMC).

Примечания.

- Одновременно в разъем можно установить *только* одну карту.
- Это устройство чтения карт не поддерживает устройства SDIO (SDIO *Bluetooth* и т.д.).

Установка карты памяти

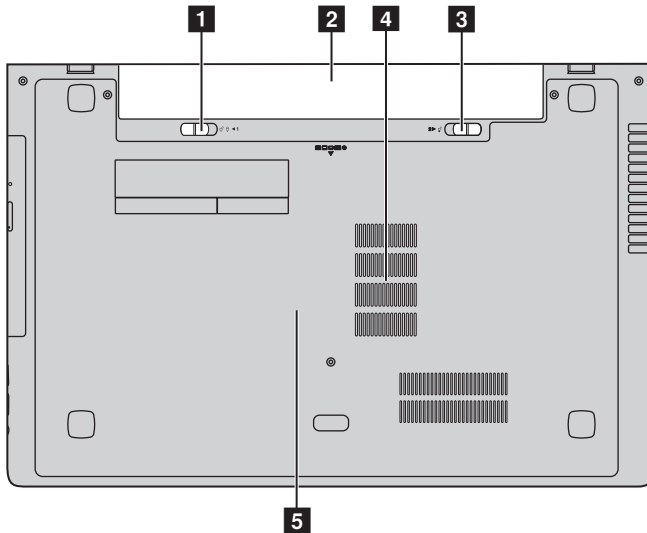
Вставьте карту памяти в разъем до щелчка.

Извлечение карты памяти

- ① Нажмите на карту памяти до щелчка.
- ② Аккуратно извлеките карту памяти из разъема.

Примечание. Перед извлечением карты памяти остановите ее работу с помощью функции Windows **Безопасное извлечение устройств и дисков** для предотвращения повреждения данных.

■ Вид снизу



- 1 Неавтоматическая защелка батареи** Неавтоматическая защелка батареи предназначена для закрепления батарейного блока.
- 2 Батарейный блок**
- 3 Подпружиненная защелка батареи** Подпружиненная защелка батареи предназначена для закрепления батарейного блока.
- 4 Вентиляционные отверстия** Обеспечивают подачу воздуха для охлаждения компьютера.
- 5 Отсек для жесткого диска/памяти/гнезда Mini PCI Express Card**

Глава 2. Начало использования Windows 8

■ Первая настройка операционной системы

При первом использовании операционной системы, возможно, потребуется выполнить ее настройку. Процесс настройки может включать следующие этапы.

- Принятие лицензионного соглашения с конечным пользователем.
- Настройка подключения к Интернету.
- Регистрация операционной системы.
- Создание учетной записи пользователя.


■ Использование интерфейсов системы

Операционная система Windows 8 имеет два основных интерфейса пользователя: стартовый экран и рабочий стол Windows.

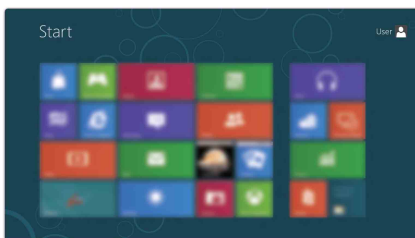
Чтобы перейти от стартового экрана к рабочему столу Windows, выполните одно из следующих действий.

- Нажмите значок рабочего стола Windows на стартовом экране.
- Нажмите клавишу Windows  + D.

Чтобы перейти с рабочего стола к стартовому экрану, выполните одно из следующих действий.

- Выберите **Пуск**  на панели чудо-кнопок.
- Переместите курсор в нижний левый угол, а затем нажмите значок стартового экрана, когда он отобразится.

Стартовый экран




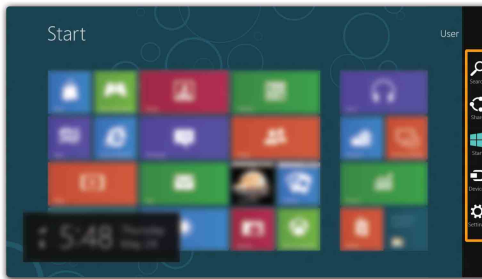
Рабочий стол



■ ■ Чудо-кнопки

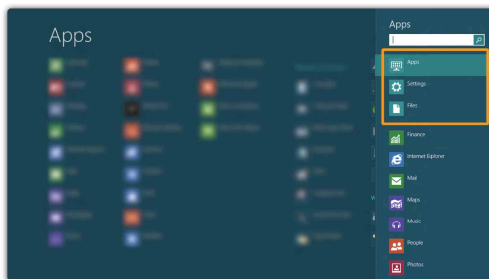
Чудо-кнопки являются навигационными кнопками, которые обеспечивают быстрый доступ к основным задачам. Чудо-кнопки включают следующие: Поиск, Общий доступ, Пуск, Устройства и Параметры. **Панель чудо-кнопок** представляет собой меню, которое содержит чудо-кнопки. Чтобы отобразить панель чудо-кнопок, выполните одно из следующих действий.

- Переместите курсор в верхний правый или нижний правый угол, чтобы отобразить панель чудо-кнопок.
- Нажмите клавишу Windows  + C.



Чудо-кнопка Поиск

Чудо-кнопка **Поиск** позволяет воспользоваться новым мощным инструментом для поиска всего необходимого, включая приложения, параметры и файлы.



Чудо-кнопка **Общий доступ**

Чудо-кнопка **Общий доступ** позволяет отправлять ссылки, фотографии и многое другое друзьям и в социальные сети, не выходя из приложения, в котором вы находитесь.

Чудо-кнопка **Пуск**

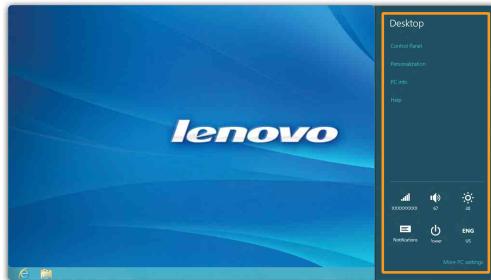
Чудо-кнопка **Пуск** позволяет быстро перейти к стартовому экрану.

Чудо-кнопка **Устройства**

Чудо-кнопка **Устройства** позволяет выполнять соединение или отправлять файлы на любое внешнее устройство, включая цифровую камеру, телевизор или принтер.

Чудо-кнопка **Параметры**

Чудо-кнопка **Параметры** позволяет выполнять основные операции, такие как настройка уровня громкости или выключение компьютера. Кроме того, если используется рабочий стол, с помощью чудо-кнопки **Параметры** можно перейти на панель управления.



■ ■ Перевод в спящий режим или выключение компьютера

После завершения работы компьютер можно перевести в спящий режим или выключить.

■ Перевод компьютера в спящий режим

Если компьютер не будет использоваться в течение небольшого периода времени, переведите его в спящий режим.

Если компьютер находится в спящем режиме, можно быстро перевести его в рабочий режим, минуя процесс запуска.

Чтобы перевести компьютер в спящий режим, выполните одно из следующих действий.

- Закройте панель дисплея.
- Нажмите кнопку питания.
- Откройте чудо-кнопки и выберите **Параметры**  → **Питание**  → **Сон**.

Примечание. Перед перемещением компьютера дождитесь, пока не начнет мигать индикатор питания (это означает, что компьютер переключился в спящий режим). Если при перемещении компьютера жесткий диск будет вращаться, это может привести к повреждению жесткого диска и потере данных.

Чтобы перевести компьютер в рабочий режим, выполните одно из следующих действий.

- Нажмите любую клавишу на клавиатуре.


Примечание. Если компьютер не выходит из спящего режима после нажатия клавиши на клавиатуре, это означает, что он перешел в расширенный режим экономии энергии.

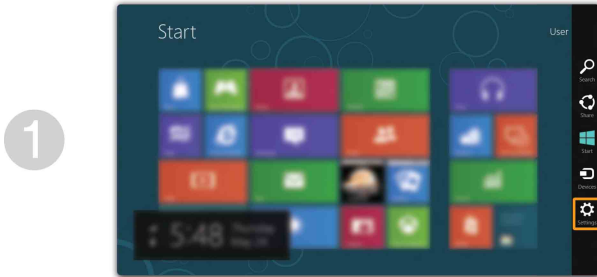
- Нажмите кнопку питания.

■ Выключение компьютера

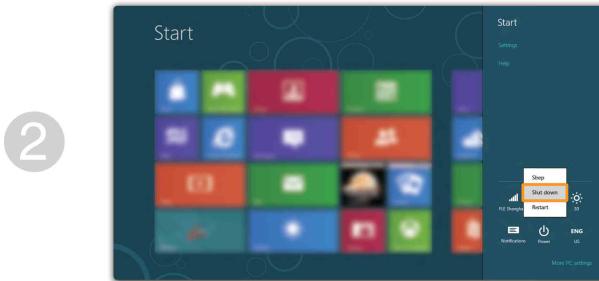
Если компьютер не будет использоваться в течение длительного времени, выключите его.

Чтобы выключить компьютер, выполните следующие действия.

- 1 Откройте чудо-кнопки и выберите **Параметры** .




- 2 Выберите **Питание**  → **Завершение работы**.



■ ■ Подключение к беспроводной сети

Включение беспроводного подключения

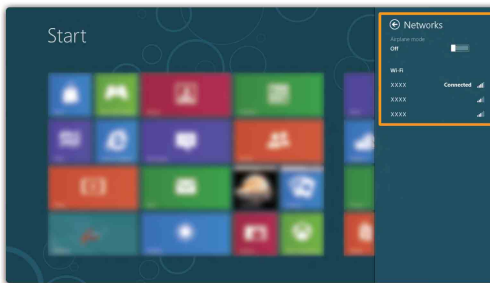
Чтобы включить беспроводные функции, выполните одно из следующих действий.

- Нажмите клавишу , чтобы выключить режим полета.
- Откройте чудо-кнопки и выберите **Параметры**  → , чтобы открыть страницу конфигурации сети. После этого переведите переключатель режима полета в положение **выключения**.

Подключение к беспроводной сети

После включения беспроводного соединения данный компьютер автоматически начинает проверять наличие доступных беспроводных сетей и отображает их в списке беспроводных сетей. Чтобы подключиться к беспроводной сети, щелкните имя сети в списке, а затем выберите **Подключить**.

Примечание. Для подключения к некоторым сетям требуется ключ безопасности сети или фраза-пароль. Чтобы подключиться к одной из этих сетей, обратитесь к системному администратору или поставщику Интернет-услуг для получения ключа безопасности сети или фразы-пароля.



■ ■ Справка и поддержка

При возникновении вопросов по использованию операционной системы см. файл справки и поддержки Windows. Чтобы открыть файл Справка и поддержка Windows, выполните одно из следующих действий.

- Нажмите чудо-кнопку **Параметры**, и выберите **Справка**.
- Нажмите клавишу Windows  + **Fn** + **F1**.

Ознакомиться с содержанием файла Справка и поддержка Windows можно с помощью этого компьютера. Получить справку и поддержку можно также в сети Интернет, перейдя по одной из двух приведенных ниже ссылок, приведенных в пункте **Не нашли то, что вам нужно?**.

Глава 3. Система Lenovo OneKey Recovery

Система Lenovo OneKey Recovery представляет собой программное обеспечение, разработанное для резервного копирования данных и восстановления компьютера. Его можно использовать для восстановления первоначального состояния системного раздела в случае сбоя системы. Можно также создать пользовательские резервные копии для быстрого восстановления в случае необходимости.

Примечания.

- Если на компьютере предварительно установлена операционная система GNU/Linux, система OneKey Recovery будет недоступна.
- Чтобы использовать функции системы OneKey Recovery, на жестком диске заранее выделен скрытый раздел, который по умолчанию используется для сохранения файла образа системы и программных файлов системы OneKey Recovery. Этот раздел является скрытым в целях обеспечения безопасности, поэтому доступное пространство на диске меньше заявленного.

■ Резервное копирование системного раздела

Можно выполнить резервное копирование системного раздела в файл образа. Для резервного копирования системного раздела выполните следующие действия.

- ➊ Нажмите кнопку Novo, затем выберите OneKey Recovery, чтобы запустить систему Lenovo OneKey Recovery.
- ➋ Нажмите **System Backup (Архивация системы)**.
- ➌ Выберите место для резервного копирования и нажмите кнопку **Next (Далее)**, чтобы запустить резервное копирование.

Примечания.

- Место резервного копирования можно выбрать на локальном жестком диске или на внешнем устройстве хранения данных.
- Процесс резервного копирования может занять некоторое время.
- Резервное копирование можно выполнить только в том случае, если Windows можно запустить в обычном режиме.

■ Восстановление

Можно восстановить системный раздел до первоначального состояния или до ранее созданной точки восстановления. Чтобы восстановить системный раздел, выполните следующие действия.

- ➊ Нажмите кнопку Novo, затем выберите OneKey Recovery, чтобы запустить систему Lenovo OneKey Recovery.
- ➋ Нажмите **System Recovery (Восстановление системы)**. Компьютер будет перезагружен и откроется среда восстановления.
- ➌ Следуйте инструкциям на экране, чтобы восстановить системный раздел до первоначального состояния или до ранее созданной точки восстановления.

Примечания.

- Процесс восстановления является необратимым. Прежде чем начать процесс восстановления, обязательно выполните резервное копирование всех данных, которые нужно сохранить в этом системном разделе.
- Процесс восстановления может занять некоторое время. Поэтому во время процесса восстановления к компьютеру должен быть подключен адаптер питания.
- Приведенным выше инструкциям нужно следовать в том случае, если Windows можно запустить в обычном режиме.

Глава 3. Система Lenovo OneKey Recovery

Если запустить Windows не удастся, выполните приведенную ниже последовательность действий, чтобы запустить систему Lenovo OneKey Recovery.

- ❶ Выключите компьютер.
- ❷ Нажмите кнопку Novo. В **Novo Button (Меню кнопки Novo)** выберите **System recovery (Восстановление системы)** и нажмите клавишу Enter.

Глава 4. Устранение неполадок

■ ■ Часто задаваемые вопросы

В данном разделе приведены часто задаваемые вопросы, отсортированные по категориям.

■ Поиск информации

Какие меры предосторожности необходимо соблюдать при работе с компьютером?

В *руководстве по технике безопасности и общей информации Lenovo*, которое прилагается к данному компьютеру, приведены данные по мерам предосторожности при использовании данного компьютера. Прочтите его и соблюдайте указанные меры предосторожности при использовании своего компьютера.

Где можно найти технические характеристики для аппаратного обеспечения моего компьютера?

Технические характеристики аппаратного обеспечения данного компьютера указаны в рекламных листках, которые прилагаются к компьютеру.

Где найти информацию о гарантии?

Для получения информации о гарантии, применимой к этому компьютеру, включая гарантийный срок и тип гарантийного обслуживания, см. гарантийный талон, содержащий ограниченную гарантию Lenovo, прилагающийся к компьютеру.

■ **Драйверы и предварительно установленное программное обеспечение**

Где находятся установочные диски для предварительно установленного программного обеспечения Lenovo (программного обеспечения для настольных систем)?

В комплект поставки этого компьютера не входят установочные диски для предварительно установленного программного обеспечения Lenovo. Если потребуется заново выполнить установку предварительно установленного программного обеспечения, воспользуйтесь программой установки, которая находится в разделе D жесткого диска. Если не удастся найти программу установки в этом разделе, загрузите ее с веб-сайта поддержки клиентов компании Lenovo.

Где можно найти драйверы для аппаратного обеспечения моего компьютера?

Если на компьютере установлена операционная система Windows, компания Lenovo размещает драйверы аппаратного обеспечения в разделе D жесткого диска. Кроме того, драйверы устройств последних версий можно загрузить с веб-сайта поддержки клиентов компании Lenovo.

■ Система Lenovo OneKey Recovery

Где находятся диски восстановления?

Диски восстановления не входят в комплект поставки данного компьютера. Используйте систему Lenovo OneKey Recovery, если потребуется восстановить заводские настройки системы.

Что делать в случае сбоя процесса резервного копирования?

Если удалось запустить резервное копирование, но во время выполнения процесса произошла ошибка, выполните следующие действия.

- ❶ Закройте все открытые программы, а затем перезапустите процесс резервного копирования.
- ❷ Проверьте целевой носитель на наличие повреждений. Выберите другой путь и попробуйте выполнить резервное копирование заново.

В каких случаях нужно восстанавливать заводские настройки системы?

В том случае, если не удастся запустить операционную систему. Если в системном разделе имеются важные данные, выполните их резервное копирование, прежде чем запускать процесс восстановления.

■ Программа настройки BIOS

Что такое программа настройки BIOS?

Программа настройки BIOS представляет собой программное обеспечение, хранящееся в ПЗУ. Оно обеспечивает передачу основной информации о компьютере и содержит параметры для настройки загрузочных устройств, безопасности, режима аппаратного обеспечения и другие параметры.

Как запустить программу настройки BIOS?

Чтобы запустить программу настройки BIOS, выполните следующие действия.

- ❶ Выключите компьютер.
- ❷ Нажмите кнопку Novo, а затем выберите **BIOS Setup (Настройка BIOS)**.

Как изменить режим загрузки?

Существует два режима загрузки: **UEFI** и **Legacy Support (Поддержка предыдущих версий)**. Чтобы изменить режим загрузки, запустите программу настройки BIOS и выберите в меню загрузки режим **UEFI** или **Legacy Support (Поддержка предыдущих версий)**.

Глава 4. Устранение неполадок

В каком случае нужно менять режим загрузки?

По умолчанию в компьютере установлен режим загрузки **UEFI**. Если на компьютер требуется установить операционную систему предыдущих версий, например Windows (то есть версию операционной системы, предшествующую Windows 8), Linux или Dos и т.д., то режим загрузки следует изменить на **Legacy Support (Поддержка предыдущих версий)**. Если не изменить режим загрузки, операционную систему предыдущей версии, например Windows, Linux или Dos, установить не удастся.

■ Получение справки

Как обратиться в центр поддержки клиентов?

См. “Главу 3. Получение консультаций и услуг” *руководства по технике безопасности и общей информации Lenovo*.

■ ■ Устранение неполадок

Неполадки с дисплеем


При включении компьютера на экране ничего не появляется.

- Если экран остается пустым, проверьте следующее.
 - Батарея установлена правильно.
 - Адаптер питания присоединен к компьютеру, а кабель питания подключен к исправной электрической розетке.
 - Включено питание компьютера. (Чтобы убедиться в этом, еще раз нажмите кнопку питания.)
- Если эти требования выполнены, но на экране по-прежнему ничего нет, обратитесь в сервисный центр для проверки компьютера.

При включении компьютера появляется только белый курсор на пустом экране.

- С помощью системы Lenovo OneKey Recovery восстановите резервные копии файлов среды Windows или весь жесткий диск до исходного заводского состояния. Если на экране по-прежнему ничего нет, кроме курсора, обратитесь в сервисный центр для проверки компьютера.

Экран гаснет при включенном компьютере.

- Возможно, включена экранная заставка или режим управления электропитанием. Чтобы выйти из режима экранной заставки, спящего режима, выполните одно из следующих действий:
 - Коснитесь сенсорной панели.
 - Нажмите любую клавишу на клавиатуре.
 - Нажмите кнопку питания.
 - Нажмите клавишу **F9** ()**F9**), чтобы убедиться в том, что подсветка ЖК-экрана выключена.

Неполадки с паролем BIOS

Забыт пароль.

- Если вы забыли пароль пользователя, обратитесь к системному администратору для восстановления пароля пользователя.
- Если пароль жесткого диска забыт, то авторизованный сервисный центр Lenovo не сможет восстановить пароль или восстановить данные с жесткого диска. Необходимо доставить компьютер в авторизованный сервисный центр или к торговому представителю Lenovo для замены жесткого диска. Необходимо иметь на руках документы, подтверждающие приобретение данного компьютера, и оплатить стоимость запасных частей и обслуживания.
- Если вы забыли пароль администратора, то авторизованный сервисный центр Lenovo не сможет восстановить его. Необходимо доставить компьютер в авторизованный сервисный центр или к торговому представителю Lenovo для замены материнской платы. Необходимо иметь на руках документы, подтверждающие приобретение данного компьютера, и оплатить стоимость запасных частей и обслуживания.

Неполадки со спящим режимом

Появляется сообщение о критически низком уровне заряда батареи и компьютер немедленно выключается.

Компьютер переходит в спящий режим сразу после окончания самодиагностики при включении.

- Уровень зарядки батареи снизился до критического. Присоедините к компьютеру адаптер питания или установите полностью заряженную батарею.
- Проверьте следующее.
 - Батарея заряжена.
 - Рабочая температура не выходит за пределы допустимого диапазона. См. «Главу 2. Информация по эксплуатации и уходу» *руководства по технике безопасности и общей информации Lenovo*.



Примечание. Если батарея заряжена, а рабочая температура не выходит за допустимые границы, то отдайте компьютер в ремонт.

Компьютер не выходит из спящего режима и не работает.

- Если компьютер находится в режиме ожидания, подключите адаптер питания к компьютеру, а затем нажмите любую клавишу или кнопку питания.
- Если система не выходит из спящего режима, перестает реагировать на команды или невозможно выключить питание, перезагрузите компьютер. Несохранные данные могут быть утрачены. Чтобы перезагрузить компьютер, нажмите и удерживайте кнопку питания в течение 4 секунд или более. Если компьютер не перезагружается, извлеките батарейный блок и отключите адаптер питания.

Неполадки с панелью дисплея

На экране ничего нет.

- Выполните следующие действия.
 - Если компьютер работает от адаптера питания или батареи, а индикатор состояния батареи включен, нажмите клавишу **F12** () , чтобы увеличить яркость экрана.
 - Если индикатор питания мигает, нажмите кнопку питания для отключения спящего режима.
 - Если проблема не устраняется, воспользуйтесь решением следующей проблемы “На экране неразборчивое или искаженное изображение”.
 - Нажмите клавишу **F9** () , чтобы убедиться в том, что подсветка ЖК-экрана выключена.

На экране неразборчивое или искаженное изображение.

- Проверьте следующее.
 - Драйвер дисплея установлен правильно.
 - Разрешение и цветовая палитра экрана заданы правильно.
 - Правильно задан тип монитора.

На экране появляются непонятные символы.

- Правильно ли установлена операционная система или программы? Если они установлены и настроены правильно, обратитесь в сервисный центр для проверки компьютера.

Глава 4. Устранение неполадок

Неполадки со звуком

В динамике нет звука, даже когда включена большая громкость.

- Проверьте следующее.
 - Функция выключения звука не используется.
 - Комбинированное гнездо для наушников не используется.
 - В качестве воспроизводящего устройства выбран динамик.

Неполадки с батареей

Компьютер выключается до того, как индикатор состояния батареи покажет полную разрядку.

-или-

Компьютер продолжает работать после того, как индикатор состояния батареи покажет полную разрядку.

Компьютер не работает от полностью заряженной батареи.

- Разрядите и заново зарядите батарею.
- Возможно, сработало устройство защиты от перепадов напряжения в батарее. Выключите компьютер на одну минуту (при этом произойдет сброс данных защитного устройства), затем снова включите его.

Неполадки с жестким диском

Не работает жесткий диск.

- Убедитесь, что жесткий диск правильно указан в меню **Boot (Загрузка)** в программе настройки BIOS.

Неполадки с системой OneKey Recovery

Не удается выполнить резервное копирование.

- В настоящее время не используется операционная система Windows.
- Недостаточно места для сохранения резервной копии данных. Требуется больше свободного места на жестком диске в системном разделе.

Не удалось восстановить раздел системы до состояния заводских настроек по умолчанию.

- Изменен системный раздел, например размер раздела или объем диска.

Другие неполадки

Компьютер не отвечает.

- Чтобы выключить компьютер, нажмите и удерживайте кнопку питания не менее 4 секунд. Если компьютер не отвечает, извлеките батарейный блок и отключите адаптер питания.
- Компьютер мог заблокироваться при переходе в спящий режим, если в это время шел процесс обмена данными. Отключайте таймер перехода в спящий режим, если вы работаете в сети.

Компьютер не загружается с требуемого устройства.

- См. меню **Boot (Загрузка)** в программе настройки BIOS. Убедитесь в том, что в программе настройки BIOS задано требуемое устройство, с которого должен загружаться компьютер.
- Кроме того, убедитесь, что устройство, с которого должен загружаться компьютер, доступно. Убедитесь, что устройство правильно указано в меню **Boot (Загрузка)** в программе настройки BIOS.
- Нажмите кнопку Novo на выключенном компьютере, чтобы выбрать устройство, с которого компьютер будет выполнять загрузку.

Не работает подключенное внешнее устройство.

- Если компьютер включен, не подключайте и не отключайте кабели внешних устройств (за исключением USB), так как это может повредить компьютер.
- При подключении внешних устройств с высоким энергопотреблением (например, USB-дисковод для оптических дисков) используйте адаптер питания внешнего устройства. В противном случае устройство, возможно, не будет определено, или произойдет отключение системы.

Приложение. Инструкции CRU

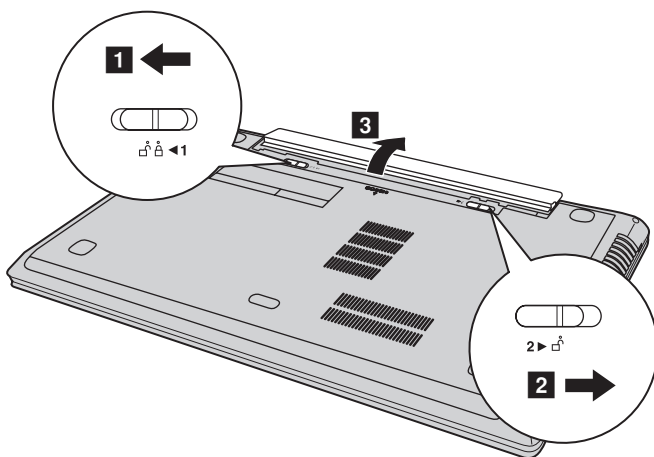
Примечание. Перед заменой любых устройств обязательно извлеките батарею.

■ Замена батареи

Примечание. Используйте только батарею производства компании Lenovo. Использование другой батареи может стать причиной возгорания или взрыва.

Чтобы заменить батарею, выполните следующие действия.

- 1 Выключите компьютер. Отсоедините от компьютера адаптер питания и все другие шнуры.
- 2 Закройте дисплей и переверните компьютер.
- 3 Откройте неавтоматическую защелку батареи **1**. Переместите подпружиненную защелку батареи в открытое положение **2**, извлеките батарейный блок, сдвинув его в направлении, показанном стрелкой **3**.

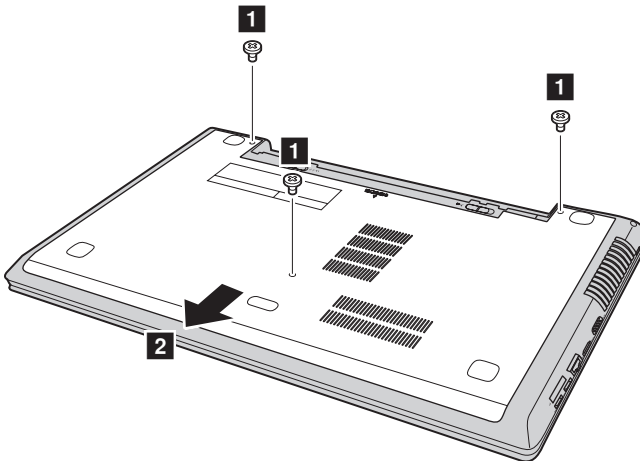


- 4 Установите полностью заряженную батарею.
- 5 Сдвиньте неавтоматическую защелку батареи в закрытое положение.
- 6 Снова переверните компьютер.
- 7 Подключите адаптер питания и кабели к компьютеру.

■ ■ Замена резервной батареи

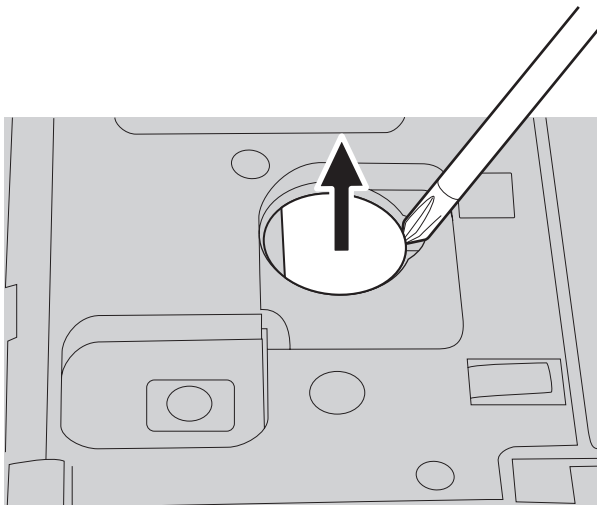
Чтобы заменить резервную батарею, выполните следующие действия.

- ❶ Выключите компьютер. Отсоедините от компьютера адаптер питания и все другие шнуры.
- ❷ Закройте дисплей и переверните компьютер.
- ❸ Извлеките батарейный блок.
- ❹ Снимите крышку отсека для жесткого диска/памяти/разъема для карты Mini PCI Express Card.
 - a. Ослабьте винты, фиксирующие крышку отсека **❶**.
 - b. Снимите крышку отсека **❷**.



Приложение. Инструкции CRU

- 5 Вставьте отвертку в отверстие резервной батареи и подденьте резервную батарею, чтобы она вышла из разъема.



- 6 Установите новую резервную батарею.
- 7 Установите крышку отсека и затяните винты.
- 8 Установите батарейный блок на место.
- 9 Снова переверните компьютер.
- 10 Подключите адаптер питания и кабели к компьютеру.

■ ■ Замена жесткого диска

Можно увеличить емкость компьютера, заменив жесткий диск на другой большей емкости. Новый жесткий диск можно приобрести у продавца или торгового представителя Lenovo.

Примечания.

- Заменяйте жесткий диск только в случае проведения модернизации или ремонта. Разъемы и отсек жесткого диска не предназначены для частой смены или перестановки жесткого диска.
- На дополнительном жестком диске отсутствует предустановленное программное обеспечение.

Обращение с жестким диском

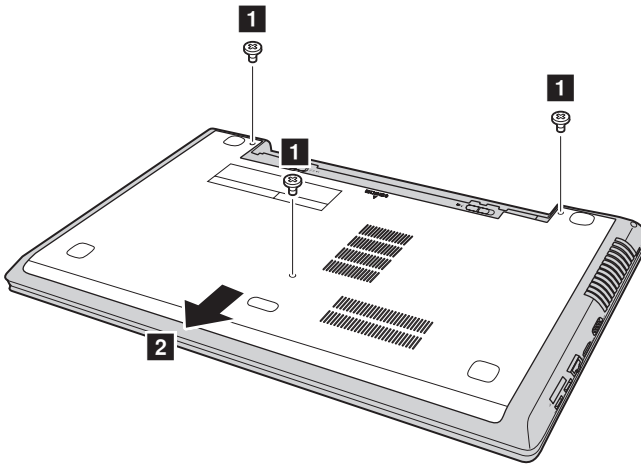
- Не роняйте жесткий диск и не подвергайте его механическим ударам. Кладите жесткий диск на материал, например мягкую ткань, которая смягчает механические удары.
- Не применяйте физическую силу к крышке жесткого диска.
- Не дотрагивайтесь до разъемов.

Жесткий диск чувствителен к воздействиям. Неправильное обращение с жестким диском может привести к повреждению и необратимой потере данных на нем. Перед извлечением жесткого диска, создайте резервную копию всей имеющейся на нем информации, а затем выключите компьютер. Запрещается извлекать жесткий диск, если компьютер включен и работает в спящем режиме.

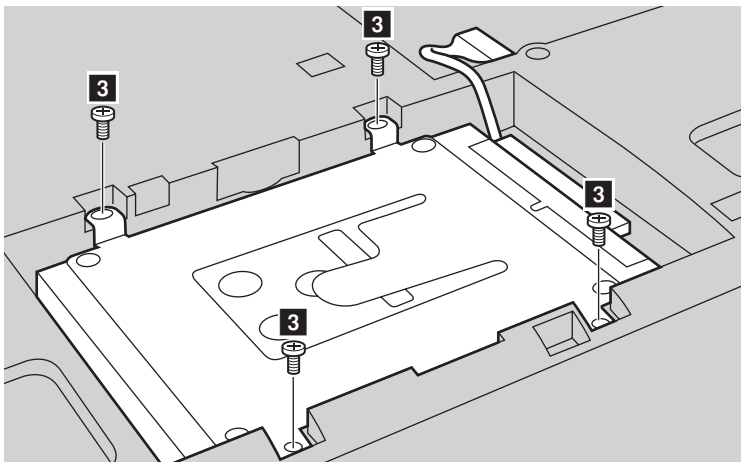
Приложение. Инструкции CRU

Чтобы заменить жесткий диск, выполните следующие действия:

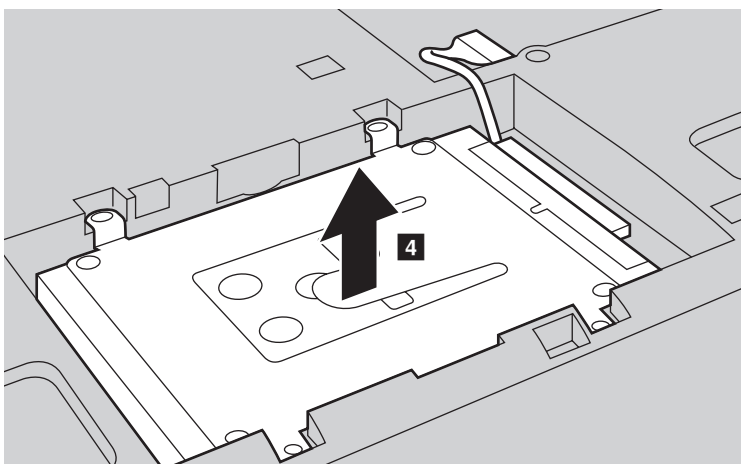
- ❶ Выключите компьютер. Отсоедините от компьютера адаптер питания и все другие шнуры.
- ❷ Закройте дисплей и переверните компьютер.
- ❸ Извлеките батарейный блок.
- ❹ Снимите крышку отсека для жесткого диска/памяти/Mini PCI Express Card.
 - а. Ослабьте винты, фиксирующие крышку отсека ❶.
 - б. Снимите крышку отсека ❷.



- 5 Снимите фиксирующие винты 3 .



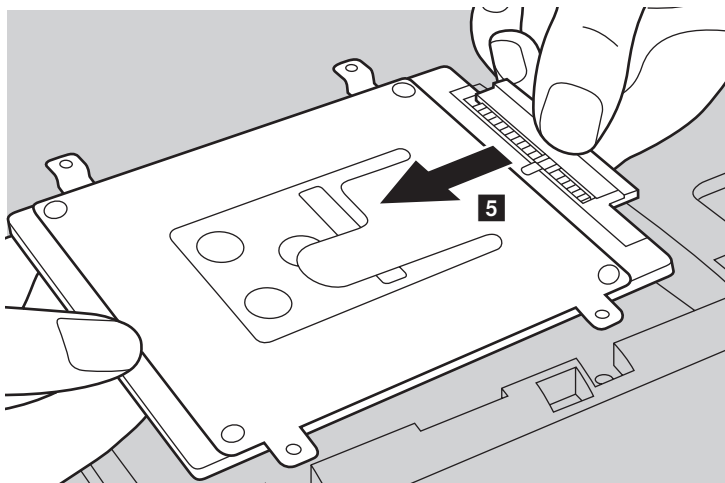
- 6 Аккуратно извлеките жесткий диск (в металлическом корпусе) из отсека 4 .



Примечание. Извлекайте жесткий диск (в металлическом корпусе) осторожно, чтобы не допустить обрыва соединения с разъемом SATA.

Приложение. Инструкции CRU

- 7 Придерживая разъем SATA одной рукой, извлеките жесткий диск (в металлическом корпусе) в указанном ниже направлении, чтобы отсоединить разъем **5**.



- 8 Отверните винты и отсоедините металлический корпус от жесткого диска.
- 9 Прикрепите металлический корпус к новому жесткому диску и заверните винты.
- 10 Подсоедините жесткий диск (в металлическом корпусе) к разъему SATA, затем аккуратно установите жесткий диск в отсек так, чтобы язычок был направлен вверх.
- 11 Установите фиксирующий винт.
- 12 Установите крышку отсека и затяните винты.
- 13 Установите батарейный блок на место.
- 14 Снова переверните компьютер.
- 15 Подключите адаптер питания и кабели к компьютеру.

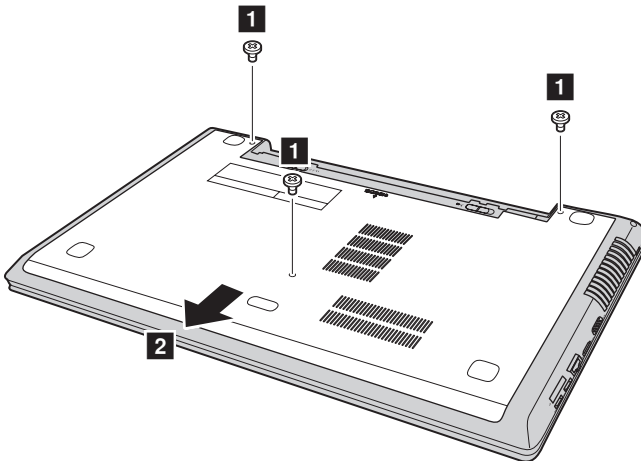
■ ■ Замена памяти

Для увеличения объема памяти установите в разъем компьютера низковольтный модуль синхронной памяти с произвольным доступом и удвоенной скоростью передачи данных третьего типа (DDR3L SDRAM), который можно приобрести дополнительно. Доступны модули памяти DDR3L SDRAM разного объема.

Примечание. Используйте только типы памяти, которые поддерживаются этим компьютером. При ненадлежащей установке или установке неподдерживаемого модуля памяти при попытке загрузки компьютера прозвучит предупреждающий звуковой сигнал.

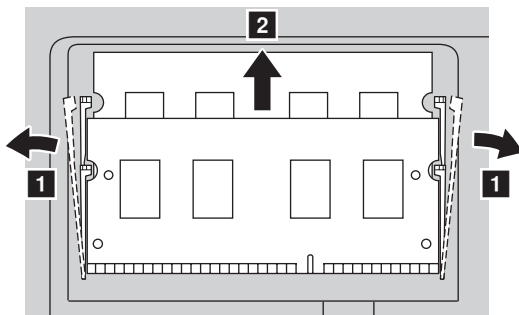
Чтобы установить модуль DDR3L SDRAM, выполните следующие действия:

- ① Дотроньтесь до металлической поверхности или заземленного металлического предмета для снижения уровня статического электричества на теле, которое может повредить модуль памяти DDR3L SDRAM. Не дотрагивайтесь до контактов модуля памяти DDR3L SDRAM.
- ② Выключите компьютер. Отсоедините от компьютера адаптер питания и все другие шнуры.
- ③ Закройте дисплей и переверните компьютер.
- ④ Снова извлеките батарею.
- ⑤ Снимите крышку отсека для жесткого диска/памяти/Mini PCI Express Card.
 - a. Ослабьте винты, фиксирующие крышку отсека **1**.
 - b. Снимите крышку отсека **2**.

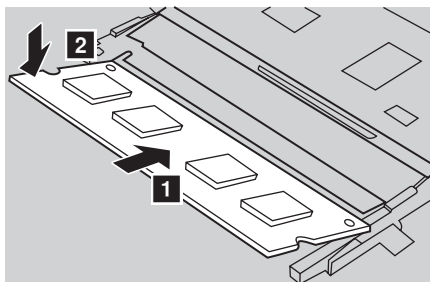


Приложение. Инструкции CRU

- 6 Если в разъеме памяти уже установлены два модуля DDR3L SDRAM, извлеките один из них, чтобы освободить место для нового модуля, одновременно отжав защелки по обоим краям разъема. Не выбрасывайте старый модуль памяти DDR3L SDRAM, чтобы его можно было использовать впоследствии.

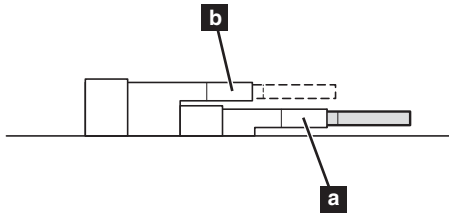


- 7 Совместите насечку модуля памяти DDR3L SDRAM с выступом разъема и аккуратно вставьте модуль DDR3L SDRAM в разъем под углом 30-45°.
- 8 Вставьте модуль DDR3L SDRAM в разъем, чтобы защелки по обоим краям разъема находились в закрытом положении.



- 9 Выровняв хомуты крепления с соответствующими отверстиями, установите на место крышку отсека.
- 10 Установите винты на место.
- 11 Установите батарею на место.
- 12 Снова переверните компьютер.
- 13 Подключите адаптер питания и кабели к компьютеру.

Примечание. Если в обслуживаемом компьютере используется только один модуль DDR3L SDRAM, плату следует устанавливать в разъем SLOT-0 (**a** : нижний разъем), а не в SLOT-1 (**b** : верхний разъем).



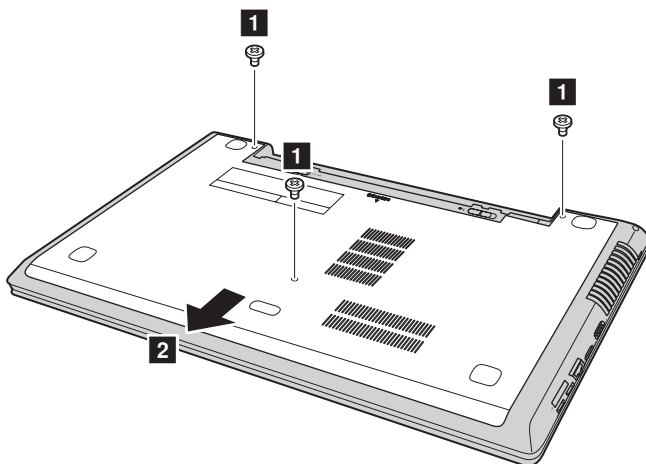
Чтобы убедиться, что модуль DDR3L SDRAM установлен надлежащим образом, выполните следующие действия.

- 1 Включите компьютер.
- 2 Во время запуска удерживайте нажатым сочетание клавиш **Fn + F2**. Откроется окно программы настройки BIOS. Параметр **System Memory (Память системы)** указывает на общий объем памяти, установленной на компьютере.

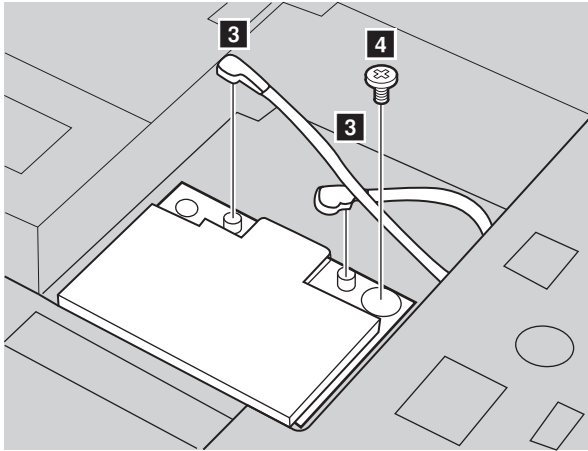
■ ■ Замена карты Mini PCI Express Card

Чтобы заменить карту Mini PCI Express Card, выполните следующие действия.

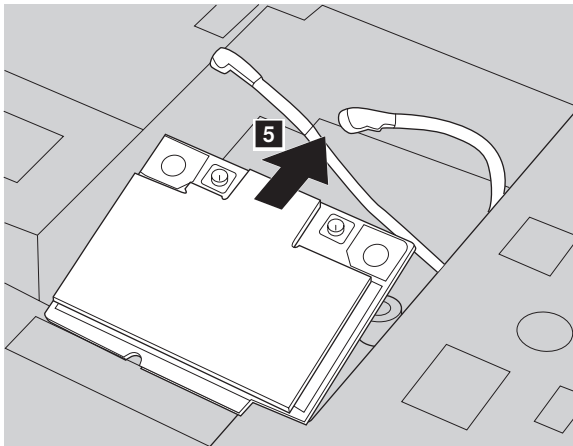
- ❶ Выключите компьютер. Отсоедините от компьютера адаптер питания и все другие шнуры.
- ❷ Закройте дисплей и переверните компьютер.
- ❸ Извлеките батарейный блок.
- ❹ Снимите крышку отсека для жесткого диска/памяти/разъема для карты Mini PCI Express Card.
 - а. Ослабьте винты, фиксирующие крышку отсека **❶**.
 - б. Снимите крышку отсека **❷**.



- ❺ Если в комплект новой карты входит съемник разъемов, отсоедините кабели **❸** от карты с его помощью. Если такой инструмент не входит в комплект, для отключения кабелей возьмите разъемы пальцами и осторожно отсоедините их. Затем открутите винты **❹**, и карта выйдет из разъема.



- 6 Извлеките карту в направлении, указанном стрелкой 5.



- 7 Совместите край с контактами новой карты Mini PCI Express Card с соответствующим разъемом.
- 8 Вставляйте карту, пока она не зафиксируется на месте. Закрепите карту винтом.
- 9 Подсоедините кабели антенны к новой карте Mini PCI Express Card. Серый кабель необходимо подсоединить к разъему с маркировкой “MAIN” или “M” на карте, а черный кабель – к разъему с маркировкой “AUX” или “A”.

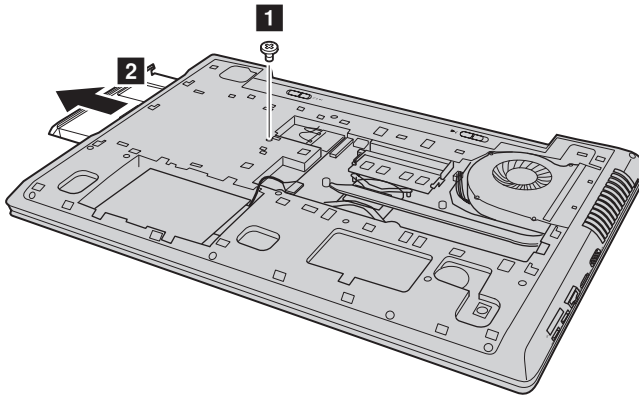
Приложение. Инструкции CRU

- 10 Установите крышку отсека и затяните винты.
- 11 Установите батарейный блок на место.
- 12 Снова переверните компьютер.
- 13 Подключите адаптер питания и кабели к компьютеру.

■ ■ Извлечение оптического привода

Чтобы извлечь оптический привод, выполните следующие действия:

- ❶ Снимите крышку отсека для жесткого диска/памяти/Mini PCI Express Card.
- ❷ Выверните винт, указанный на рис. **❶**.
- ❸ Осторожно извлеките оптический привод **❷**.



В следующей таблице содержится список компонентов, заменяемых пользователем (CRU), для данного компьютера, а также информация, где можно получить инструкции по замене этих компонентов.

	Памятка по настройке	Руководство пользователя
Адаптер питания	○	
Кабель для адаптера питания	○	
Батарейный блок	○	○
Жесткий диск		○
Память		○
Оптический привод		○
Резервная батарея		○
Mini PCI Express Card		○

Товарные знаки

Следующие термины являются товарными знаками или зарегистрированными товарными знаками компании Lenovo в Российской Федерации и/или других странах.

Lenovo

IdeaPad

OneKey

Microsoft и Windows являются товарными знаками корпорации Microsoft Corporation в США и/или других странах.

Прочие названия компаний, наименования товаров или услуг могут быть товарными знаками или знаками обслуживания других компаний.

lenovo[®]

© Lenovo China 2013

ru-RU
Rev. AA00