

Краткое руководство

Nokia Lumia 930

RM-1045

9263291 Выпуск 1.2 RU

Confidential for certification

Тсс...

Это руководство еще не все, что имеется...

В телефоне есть руководство, которое всегда с Вами и доступно при необходимости. Просмотрите видеоклипы, найдите ответы на свои вопросы и получите полезные советы. Проведите влево на рабочем столе и коснитесь элемента **Nokia Care**. Если Вы не знакомы с Windows Phone, ознакомьтесь с разделом для новых пользователей Windows Phone.

Для доступа к интерактивному руководству пользователя, дополнительной информации и описанию устранения неполадок перейдите по адресу www.nokia.com/support.

Посмотрите видеоклипы по адресу www.youtube.com/NokiaSupportVideos.

Информацию об условиях использования и о политике конфиденциальности Microsoft Mobile см. по адресу www.nokia.com/privacy.

Первый запуск

Новый телефон обладает прекрасными функциями, которые устанавливаются при первом запуске телефона. Телефон будет готов к работе через несколько минут.

Краткое руководство

Nokia Lumia 930

Содержание

Техника безопасности	4
клавиши и компоненты	7
начало работы	9
Зарядка аккумулятора	10
Использование сенсорного экрана	11
Получение основной информации	12
Общение с друзьями	13
Справка и советы	14
Информация о функциях	15
Найдите номер своей модели и серийный номер (IMEI)	15
Информация о продукции и технике безопасности	15
Гарантийный срок	25

Техника безопасности

Ознакомьтесь с перечисленными ниже правилами техники безопасности. Нарушение этих правил может быть опасным или незаконным. Дополнительная информация приведена в полном руководстве по эксплуатации.



ВЫКЛЮЧАЙТЕ В МЕСТАХ, ГДЕ ИСПОЛЬЗОВАНИЕ ЗАПРЕЩЕНО

Выключайте устройство в местах, где его использование запрещено, опасно либо может вызвать помехи, например в самолете, в больницах или рядом с медицинским оборудованием, в местах хранения топлива, химических веществ или взрывоопасных материалов. Следуйте всем инструкциям в местах с ограничениями на использование.



БЕЗОПАСНОСТЬ ДОРОЖНОГО ДВИЖЕНИЯ - ПРЕЖДЕ ВСЕГО

Строго соблюдайте местное законодательство. Не держите в руке мобильное устройство за рулем движущегося автомобиля. Помните о том, что безопасность дорожного движения имеет первостепенное значение!



РАДИОПОМЕХИ

Любые беспроводные устройства подвержены воздействию радиопомех, которые могут ухудшить качество связи.



ОБРАЩАЙТЕСЬ ТОЛЬКО К КВАЛИФИЦИРОВАННЫМ СПЕЦИАЛИСТАМ

Работы по настройке и ремонту изделия должны проводить только квалифицированные специалисты.



АККУМУЛЯТОРЫ, ЗАРЯДНЫЕ УСТРОЙСТВА И ДРУГИЕ АКСЕССУАРЫ

Используйте только совместимые зарядные устройства и аксессуары, рекомендованные компанией Microsoft Mobile для данного устройства. Зарядные устройства сторонних

производителей, которые отвечают требованиям стандарта IEC/EN 62684 и которые можно подсоединить к разъему Micro USB устройства, могут быть совместимы. Не подключайте несовместимые устройства.



ЗАЩИТА УСТРОЙСТВА ОТ ВЛАГИ

Данное устройство не является водонепроницаемым. Оберегайте его от попадания влаги.



СТЕКЛЯННЫЕ ЧАСТИ

Экран устройства изготовлен из стекла. Это стекло может разбиться в случае падения устройства на жесткую поверхность или в результате значительного удара. Если стекло разбилось, не прикасайтесь к стеклянным частям устройства и не пытайтесь извлечь разбитое стекло из устройства. Не пользуйтесь устройством до замены стекла квалифицированным специалистом.



ЗАЩИТА СЛУХА

Длительное прослушивание при максимальной громкости может привести к повреждению слуха. Старайтесь не подносить устройство близко к уху при включенном громкоговорителе.



SAR

Данное устройство отвечает требованиям к уровню мощности облучения в РЧ-диапазоне при использовании в обычном рабочем положении (рядом с ухом) либо на расстоянии не менее 1,5 см от тела. Конкретные максимальные значения SAR приведены в разделе "Информация о сертификации (SAR)" данного руководства. Дополнительные сведения см. на странице www.sar-tick.com.

Чехлы, крепящиеся к ремню футляры и другие держатели для ношения устройства на теле не должны содержать металлических деталей. При этом устройство должно находиться на указанном выше расстоянии от тела. Обратите внимание на то, что



мобильные устройства могут излучать энергию, даже если вы не разговариваете по телефону.

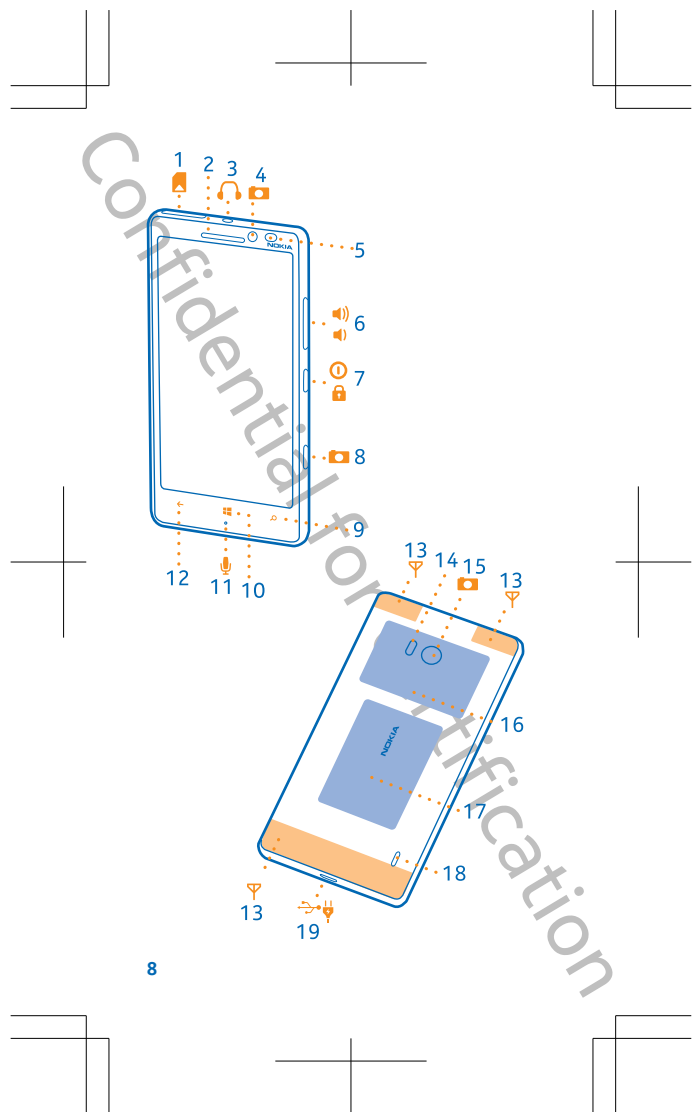
Confidential for certification



клавиши и компоненты

- 1 Держатель SIM-карты
- 2 Динамик
- 3 Разъем для аудио (3,5 мм)
- 4 Передняя камера
- 5 Датчик освещенности
- 6 Клавиши громкости
- 7 Клавиша включения/блокировки
- 8 Клавиша камеры
- 9 Клавиша поиска
- 10 Начальная клавиша
- 11 Микрофон
- 12 Клавиша возврата
- 13 Область антенны
- 14 Вспышка камеры
- 15 Задняя камера
- 16 Область NFC
- 17 Область беспроводной зарядки телефона
- 18 Громкоговоритель
- 19 Разъем micro-USB

Некоторые аксессуары, указанные в данном руководстве, такие как зарядное устройство, мини-гарнитура или кабель для передачи данных, могут продаваться отдельно.



начало работы

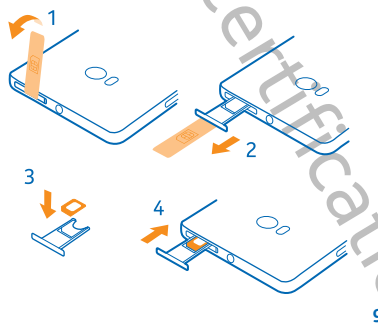
Убедитесь, что телефон выключен.

1. Удерживайте телефон лицевой стороной вниз и вытащите ушко.
2. Извлеките держатель SIM-карты.
3. Поверните SIM-карту областью контактов вверх и вставьте ее в держатель.

❗ Важное замечание: В Вашем устройстве используется nano-SIM-карта (карта типа nano-UICC). Использование несовместимых SIM-карт или адаптеров SIM-карт может привести к повреждению карты или устройства, а также повреждению информации, записанной на карте.

4. Задвиньте держатель обратно в телефон.

Если необходимо повторно открыть держатель SIM-карты после извлечения ушка, выдвиньте держатель с помощью ногтя. Не используйте какие-либо острые инструменты, так как они могут повредить телефон.





Зарядка аккумулятора

Сначала подключите совместимое зарядное устройство к настенной розетке, а затем подключите разъем micro-USB к телефону. Для зарядки своего телефона Вы можете также использовать компьютер с совместимым кабелем USB.

Если аккумулятор полностью разряжен, он может заряжаться до 20 минут перед тем, как вы можете вновь пользоваться устройством. В это время индикатор уровня заряда может не отображаться.



Использование сенсорного экрана

Чтобы использовать телефон, просто коснитесь сенсорного экрана с удержанием или без него.

Проведение по экрану

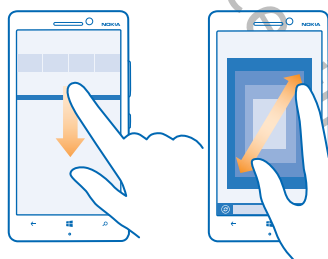
Например, откройте центр действий, коснитесь пальцем верхней части экрана и проведите вниз.

Увеличение или уменьшение масштаба

Двумя пальцами коснитесь элемента, например фотографии, а затем раздвиньте или сдвиньте пальцы.



Коснитесь и удерживайте, чтобы открыть меню

Поместите палец на элемент, пока не отобразится меню.



Получение основной информации

Выполнение вызова


1. Коснитесь элемента  > , введите номер телефона и коснитесь элемента **позвонить**. Чтобы ввести знак «+», используемый для международных вызовов, коснитесь и удерживайте 0.
2. Для завершения вызова коснитесь элемента **ЗАВЕРШИТЬ**.

Блокировка клавиш и экрана

Кратковременно нажмите клавишу включения. Чтобы снять блокировку, нажмите клавишу включения и потяните экран блокировки вверх.

Переключение между экранами и приложениями

Для переключения между рабочим столом и меню программ выберите просто проведите влево или вправо.

Для переключения между открытыми программами нажмите и удерживайте нажатой клавишу , и выберите необходимую программу. Чтобы закрыть программу, коснитесь .

Персональная настройка рабочего стола


Чтобы перетащить иконку на рабочем столе, коснитесь объекта пальцем на одну или две секунды, а затем перетащите в новое место.

Общение с друзьями

Оставайтесь на связи с друзьями, родственниками и коллегами. Раздел Контакты предназначен для управления информацией о контактах.

Включите функцию Bluetooth на старом телефоне и убедитесь, что на нем включено разрешение обнаружения другими устройствами.

Перенос контактов

1. Чтобы скопировать контакты и текстовые сообщения со старого телефона, на рабочем столе проведите пальцем влево и нажмите .

Передача данных

2. Следуйте отображаемым инструкциям, затем коснитесь элемента **продолжить**.



3. Включите Bluetooth на новом телефоне, выберите старый телефон в списке и следуйте инструкциям на обоих телефонах.

Не все телефоны совместимы.

Добавление нового контакта

Коснитесь элемента  **Контакты**, проведите до **контакты** и коснитесь .

Импорт контактов с SIM-карты

Коснитесь элемента  **Контакты**, проведите до **контакты** и коснитесь  > **настройки** > импорт с SIM-карты.

Справка и советы

Используйте все возможности своего телефона, не экономя на уровне заряда.

Для экономии энергии выполните приведенные ниже действия.

- Включите режим экономии заряда
- Закрывайте соединения передачи данных, такие как Bluetooth или беспроводные сети, когда они не используются
- Установите меньшую частоту проверки телефоном новой почты или других каналов
- Снизьте яркость экрана и установите меньшее время отключения экрана
- Отключите ненужные звуки, такие как сигналы нажатия клавиш

Если телефон не отвечает на запросы

Если телефон не отвечает на запросы, удерживайте нажатой клавишу питания в теч. более 10 с. Телефон завибрирует и перезагрузится. Если это не помогает, см. веб-сайт www.nokia.com/support.

Информация о функциях

При использовании этих служб или загрузке содержимого могут передаваться большие объемы данных, передача которых тарифицируется.

Символы с надстрочными знаками и другими метками, а также символы некоторых языков занимают больше места, уменьшая количество символов, которое можно отправить в одном сообщении.

Примечание: Использование сети Wi-Fi может быть ограничено в некоторых странах. Например, в ЕС использовать сеть Wi-Fi в диапазоне 5150—5350 МГц, а в США и Канаде в диапазоне 5,15—5,25 ГГц можно только в помещениях. Чтобы получить дополнительную информацию, обратитесь в местные органы власти.

Чтобы прочитать условия лицензии на программное обеспечение для телефонов Windows Phone, выберите **Настройки > сведения об устройстве**. Внимательно ознакомьтесь с ними. Обратите внимание: используя программное обеспечение, вы принимаете соответствующие условия. Если вы не принимаете этих условий, не используйте устройство или программное обеспечение. Уточните правила его возврата в компании Microsoft Mobile или у продавца.

Найдите номер своей модели и серийный номер (IMEI)

При необходимости обратиться в центр Nokia Care или к поставщику услуг Вам может потребоваться такая информация, как номер модели и серийный номер (IMEI) вашего телефона.

Чтобы увидеть эту информацию, на рабочем столе проведите вниз от верхнего края экрана и выберите **ВСЕ НАСТРОЙКИ > сведения об устройстве > Сведения**.

Совет: Для просмотра номера IMEI телефона наберите ***#06#**.

Информация о продукции и технике безопасности

Услуги сети и их стоимость

Вы можете использовать свое устройство только в LTE 800 (20), 900 (8), 1800 (3), 2100 (1), 2600 (7); сети WCDMA 850, 900, 1900, 2100 и GSM 850, 900, 1800, 1900 МГц. Необходима подписка на обслуживание, предоставляемое поставщиком услуг.

Для использования некоторых функций и загрузки содержимого требуется подключение к сети, что приводит к затратам на

передачу данных. Вам может понадобиться подписка на некоторые функции.

❗ Важное замечание: Сеть 4G/LTE может не поддерживаться поставщиком услуг сотовой связи или поставщиком услуг, используемым во время путешествия. В этих случаях, возможно, Вы не сможете выполнять или принимать вызовы, передавать или принимать сообщения, а также использовать соединения для передачи данных. Чтобы обеспечить равномерную работу устройства, если услуга 4G/LTE полностью недоступна, рекомендуется изменить самую высокую скорость соединения с 4G на 3G. Для этого на стартовом экране проведите влево и коснитесь **⚙️ Настройки > сотовая сеть+SIM**. Выберите для настройки **Самое быстрое соединение** значение 3G. Дополнительную информацию можно получить у поставщика услуг сети.

Вызов службы экстренной помощи

1. Включите телефон.
2. Убедитесь в том, что он находится в зоне с достаточным уровнем радиосигнала.

Возможно, потребуется также выполнить перечисленные ниже действия.

- Установите SIM-карту в устройство.
- Отключите в телефоне ограничения на вызовы, например запреты вызовов, разрешенные номера и закрытые абонентские группы.
- Убедитесь, что включен режим, отличный от **режим "в самолете"**.
- При необходимости разблокируйте экран и клавиатуру.

3. Нажмите **☰**.

4. Выберите **☎**.

5. Выберите **📍**.

6. Введите номер службы экстренной помощи, установленный для вашего региона. В разных сетях для вызова службы экстренной помощи используются различные номера.

7. Выберите **позвонить**.

8. Сообщите всю необходимую информацию с максимально возможной точностью. Не прерывайте связи, не дожидаясь разрешения.

При первом включении телефона появляется запрос на создание учетной записи Microsoft и настройку телефона. Чтобы во время настройки учетной записи и телефона вызвать службу экстренной помощи, коснитесь **SOS**.

❗ Важное замечание: Включите мобильные и интернет-вызовы, если телефон поддерживает последние. Попытка вызова службы экстренной помощи выполняется как через сотовые сети, так и через поставщика услуг интернет-вызовов. Гарантировать связь

при любых обстоятельствах невозможно. В случае особо важных соединений (например, при вызове скорой медицинской помощи) не стоит рассчитывать только на беспроводной телефон.

Уход за устройством

Другую важную информацию об уходе за устройством см. в руководстве по эксплуатации телефона.

Знак перечеркнутого мусорного контейнера



Знак перечеркнутого мусорного контейнера на изделии, аккумуляторе, в документации или на упаковке означает, что по окончании срока службы все электрические и электронные изделия, и аккумуляторы подлежат отдельной утилизации. Не уничтожайте эти изделия вместе с несортированными бытовыми отходами - отправьте их на утилизацию. Информацию о ближайшем пункте утилизации можно получить на веб-сайте по адресу www.nokia.com/support. Подробную информацию об экологических характеристиках устройства см. на веб-сайте www.nokia.com/ecoprofile.

Сведения об управлении цифровыми правами

Пользуясь данным устройством, строго соблюдайте законодательство, местные обычаи, уважайте право на частную жизнь и не нарушайте законных прав других лиц, в том числе авторских прав. Законодательство об охране авторских прав накладывает ограничения на копирование, изменение или передачу фотографий, мелодий и другого содержимого.

Сведения об аккумуляторах и зарядных устройствах

Данное устройство снабжено внутренним несъемным перезаряжаемым аккумулятором. Не пытайтесь самостоятельно открыть заднюю крышку или извлечь аккумулятор, так как это может повредить устройство. Для замены аккумулятора обратитесь в ближайший авторизованный сервисный центр. Заряжайте свое устройство зарядным устройством AC-60. Разъем зарядного устройства может быть разным. Зарядные устройства сторонних производителей, которые отвечают требованиям стандарта IEC/EN 62684 и которые можно подсоединить к разъему Micro USB устройства, также могут быть совместимы. Компания Microsoft Mobile может производить дополнительные модели аккумуляторов или зарядных устройств для этого устройства.

Безопасность аккумуляторов и зарядных устройств

Чтобы отсоединить зарядное устройство или кабель питания аксессуара, держитесь за вилку, а не за шнур.

Если Вы не пользуетесь зарядным устройством, отсоедините его от розетки. Если полностью заряженный аккумулятор не используется, он постепенно разряжается.

Для оптимальной производительности аккумулятор следует хранить при температуре от 15 до 25 °C. Слишком высокая или слишком низкая температура приводит к снижению емкости и срока службы аккумулятора. Чрезмерно нагретый или охлажденный аккумулятор может стать причиной временной неработоспособности устройства.

Не уничтожайте аккумуляторы путем сжигания, так как они могут взорваться. Не нарушайте местные нормативные акты. По возможности сдавайте аккумуляторы для вторичной переработки. Запрещается выбрасывать вместе с бытовым мусором.

Запрещается разбирать, разрезать, разрушать, сгибать, прокалывать или иным способом повреждать аккумулятор. В случае протечки аккумулятора не допускайте попадания жидкости на кожу или в глаза. Если это произошло, немедленно промойте кожу или глаза водой или обратитесь за медицинской помощью. Запрещается изменять, пытаться вставлять посторонние предметы в аккумулятор, подвергать его воздействию воды или погружать в воду или другие жидкости. Аккумуляторы могут взрываться при повреждении.

Аккумуляторы и зарядные устройства следует использовать только по их прямому назначению. Применение не по назначению или использование неодобренных или несовместимых аккумуляторов или зарядных устройств может создать угрозу возгорания, взрыва или других опасностей. Кроме того, это может привести к аннулированию гарантии. Если Вам кажется, что зарядное устройство или аккумулятор неисправны, перед продолжением их эксплуатации обратитесь в сервисный центр. Не используйте неисправные зарядные устройства и аккумуляторы. Не заряжайте свое устройство во время грозы. Зарядные устройства следует использовать исключительно в помещениях.

Дополнительно о технике безопасности

Маленькие дети

Устройство и аксессуары не являются игрушками. Они могут содержать мелкие детали. Храните их в недоступном для детей месте.

Медицинское оборудование

Работа радиопередающего оборудования, включая мобильные телефоны, может нарушать нормальное функционирование не имеющего должной защиты медицинского оборудования. С

вопросами о надлежащей защите медицинского оборудования от внешнего радиочастотного излучения обращайтесь к медицинским работникам или к изготовителю оборудования.

Имплантированные медицинские устройства

Во избежание потенциальных помех изготовители имплантируемых медицинских устройств во избежание возникновения помех расстояние между мобильным устройством и имплантированным медицинским устройством должно быть не менее 15,3 сантиметра. Лицам, пользующимся такими устройствами, необходимо соблюдать следующие правила:

- держите беспроводное устройство на расстоянии не менее 15,3 сантиметра от медицинского устройства;
- не носите беспроводное устройство в нагрудном кармане;
- держите мобильное устройство около уха, более удаленного от медицинского устройства;
- при появлении малейших признаков возникновения помех выключите мобильное устройство;
- следуйте инструкциям изготовителя имплантированного медицинского устройства.

При возникновении вопросов об использовании мобильного устройства совместно с имплантированным медицинским устройством обращайтесь в учреждение здравоохранения.

Слуховые аппараты

▲ Внимание! Использование мини-гарнитуры может снизить чувствительность слуха к внешним звукам. Не пользуйтесь мини-гарнитурой в ситуациях, создающих угрозу безопасности. Некоторые беспроводные устройства могут создавать помехи в работе слуховых аппаратов.

Никель

Поверхность этого устройства не содержит никеля.

Автомобили

Радиосигналы могут влиять на неверно установленные или недостаточно защищенные электронные системы автомобиля. За дополнительной информацией обращайтесь к изготовителю автомобиля или оборудования.

Установка устройства в автомобиле должна проводиться только квалифицированными специалистами. Нарушение правил установки может быть опасным и привести к аннулированию гарантии. Регулярно проверяйте надежность крепления и работоспособность радиотелефонного оборудования в автомобиле. Не храните и не перевозите горючие или взрывчатые вещества вместе с устройством, его компонентами или аксессуарами. Не помещайте устройство или аксессуары в зоне раскрытия воздушной подушки.

Взрывоопасная среда

В потенциально взрывоопасной среде, например, вблизи бензоаносов, обязательно выключайте устройство. Искрообразование может привести к пожару или взрыву, что чревато травмами и гибелью людей. Необходимо соблюдать ограничения в местах сосредоточения топлива или в местах выполнения взрывных работ. Потенциально взрывоопасная среда может быть не всегда четко обозначена. Обычно примерами такой среды являются места, где обычно рекомендуется глушить автомобильные двигатели, подпалубные помещения на судах, хранилища химических веществ и установки по их переработке, помещения и зоны с загрязнением воздуха химическими парами или пылью. Уточните у изготовителей автомобилей с использованием сжиженного горючего газа (например, пропана или бутана), можно ли вблизи от них безопасно использовать данное устройство.

Информация о сертификации (SAR)

Это мобильное устройство соответствует международным требованиям в области радиочастотного излучения. Данное мобильное устройство содержит передатчик и приемник радиосигналов. Оно разработано так, чтобы не превышать пределов воздействия радиоволн (радиочастотных электромагнитных полей), определенных международными стандартами. Данные требования были установлены независимой научной организацией ICNIRP. В них заложен значительный запас безопасности, гарантирующий защиту любого возраста, вне зависимости от состояния их здоровья. В этих рекомендациях используется удельный коэффициент поглощения (SAR), который выражает количество радиочастотного (PЧ) излучения, поступающего в голову или тело, когда устройство передает данные. Предельное значение SAR, рекомендованное ICNIRP для мобильных устройств, равно 2,0 Вт/кг на 10 г ткани. Коэффициент SAR измеряется в стандартном рабочем положении устройства при максимальной мощности передатчика, указанной в технических характеристиках. При этом проверяются все диапазоны рабочих частот передатчика. Максимальные зафиксированные значения SAR для данного устройства:

Максимальное значение SAR	Частоты, при которых было зарегистрировано максимальное значение SAR
.....

При использовании около головы	0,60 Вт/кг на 10 г	4-slot GPRS 900 и WLAN 5000
При использовании на расстоянии 1,5 см от тела	0,73 Вт/кг на 10 г	4-slot GPRS 900 и WLAN 2450

Данное устройство отвечает требованиям к уровню воздействия радиоволн, если его держат у головы или на расстоянии не менее 1,5 см от тела. Чехлы, крепящиеся к ремню футляры и другие держатели для ношения устройства на теле не должны содержать металлических деталей. При этом устройство должно находиться на указанном выше расстоянии от тела.

Для передачи данных или сообщений необходимо хорошее сетевое подключение. Передача может быть отложена до тех пор, пока не будет установлено подключение. Соблюдайте рекомендации относительно расстояния от тела вплоть до окончания передачи.

При обычном использовании значения SAR значительно ниже указанных. Это можно объяснить следующим образом: чтобы сделать работу устройства более эффективной и уменьшить помехи в сети, рабочая мощность вашего мобильного телефона автоматически снижается, когда полная мощность не требуется для звонка. Чем ниже выходная мощность, тем ниже значение SAR. Модели устройств могут быть разных версий с различными значениями коэффициента. Со временем производитель может менять конструкцию устройств или использовать в них другие компоненты. Это также влияет на значения SAR. Наиболее актуальную информацию о коэффициенте SAR для этого устройства Nokia и других его моделей можно найти на странице www.nokia.com/sar.

Всемирная организация здравоохранения (ВОЗ) утверждает, что, согласно имеющимся на данный момент научным данным, принимать какие-либо особые меры предосторожности при использовании мобильных устройств не требуется. Чтобы снизить воздействие радиочастотного излучения, старайтесь меньше говорить по мобильному телефону или пользуйтесь гарнитурой, чтобы устройство располагалось как можно дальше от головы и тела. Более подробную информацию, объяснения и обсуждение РЧ излучения можно найти на сайте ВОЗ по адресу www.who.int/peh-emf/en.

Консультационные сообщения

Чтобы помочь вам максимально эффективно использовать возможности телефона и служб, компания Microsoft Mobile может

отправлять вам сообщения. Они могут содержать советы, рекомендации и помощь. Для предоставления этих услуг номер вашего мобильного телефона, его серийный номер, а также некоторые идентификаторы подключенных мобильных услуг могут быть отправлены в компанию Microsoft Mobile при первом включении устройства. Эти данные могут использоваться, как указано в политике конфиденциальности на веб-сайте www.nokia.com.

**Авторские и иные права
ДЕКЛАРАЦИЯ СООТВЕТСТВИЯ**

CE 01680

Компания Microsoft Mobile Oy заявляет, что изделие RM-1045 соответствует основным требованиям и другим соответствующим положениям Директивы Совета Европы 1999/5/EC. Копию декларации соответствия можно загрузить с веб-страницы www.nokia.com/global/declaration/declaration-of-conformity. В соответствии с Российским законом о защите прав потребителей (статья 2.5), срок службы изделия составляет 1 года с даты производства при условии, что изделие эксплуатируется в соответствии с техническими стандартами и инструкциями руководства по эксплуатации.

EAC

Набор доступных продуктов, функций, приложений и услуг зависит от региона. Изменение, исправление или прекращение работы каких-либо услуг или части услуг может осуществляться исключительно компанией Microsoft Mobile. Дополнительную информацию можно получить у своего дилера или поставщика услуг. Данное устройство может содержать компоненты, технологии и/или программное обеспечение, подпадающие под действие экспортного законодательства США и других стран. Любое использование в нарушение законодательства запрещено.

Содержание этого документа представлено на условиях «как есть». Кроме требований действующего законодательства, никакие иные гарантии, как явные, так и подразумеваемые, включая (но не ограничиваясь) неявными гарантиями коммерческой ценности и пригодности для определенной цели, не касаются точности, надежности или содержания этого документа. Компания Microsoft Mobile оставляет за собой право пересматривать или изменять содержимое данного документа в любое время без предварительного уведомления. В максимально допустимой действующим законодательством степени компания Microsoft Mobile и ее держатели лицензий ни при каких обстоятельствах не принимают на себя никакой ответственности за потерю данных или прибыли, а также ни за

какой специальный, случайный, воследовавший или косвенный ущерб, какими бы причинами это ни было вызвано. Воспроизведение, передача или распространение данного документа или любой его части в любой форме без предварительного письменного разрешения компании Microsoft Mobile запрещено. Компания Microsoft Mobile постоянно совершенствует свою продукцию. Компания Microsoft Mobile оставляет за собой право вносить изменения и улучшения в любое изделие, описанное в этом документе, без предварительного уведомления.

Загрузка карт, игр, музыки и видеороликов, а также передача изображений и видеороликов может привести к передаче большого количества данных. Поставщик услуг может взимать плату за передачу данных. Наличие конкретных изделий, услуг и функциональных возможностей может меняться в зависимости от региона. Дополнительные сведения, в том числе о доступности отдельных языков, можно получить у своего дилера.

ТРЕБОВАНИЯ FCC

Данное устройство соответствует требованиям раздела 15 правил FCC. Эксплуатация устройства зависит от двух условий: (1) Данное устройство может не являться причиной вредных помех.

(2) Данное устройство должно допускать любые принимаемые помехи, включая помехи, которые могут вызвать нежелательное нарушение работы устройства. Дополнительные сведения см. на странице transition.fcc.gov/oet/rfsafety/rf-faqs.html. Внесение изменений, не рекомендованных компанией Microsoft Mobile, может привести к аннулированию полномочий пользователя на работу с оборудованием.

Примечание. В ходе тестирования этого оборудования было установлено его соответствие ограничениям для цифровых устройств класса В (согласно пункту 15 правил FCC). Эти ограничения разработаны для обеспечения надлежащей защиты от вредных помех при установке оборудования внутри помещения. Данное оборудование создает, использует и может излучать радиочастотную энергию и, если оно установлено и используется с нарушением инструкций, это может привести к возникновению вредных помех при радиосвязи. Однако гарантии относительно отсутствия помех при конкретных условиях установки не предоставляются. Если данное оборудование вызывает вредные помехи при приеме радио- или телевизиональных сигналов, что может быть определено путем выключения и включения оборудования, пользователю рекомендуется попытаться устранить помехи одним или несколькими из следующих способов:

- Изменить направление или расположение принимающей антенны.
- Увеличить расстояние между оборудованием и приемником.
- Подключить оборудование к другой розетке электросети, которая не используется для подключения приемника.

• Обратиться за помощью к дилеру или квалифицированному техническому специалисту по радио- или телеоборудованию.
Производитель: Microsoft Mobile Oy, Keilalahdentie 2-4, 02150 Espoo, Finland

Импортер: Microsoft Mobile Oy (см. выше) или Nokia Komárom Kft, Nokia Utca 1., 2900 Komárom, Hungary

TM & © 2014 Microsoft Mobile. Microsoft, Windows и логотип Windows являются товарными знаками группы компаний Microsoft. Все права защищены. Nokia является товарным знаком Nokia Corporation. Названия продукции третьих сторон могут быть торговыми знаками, принадлежащими соответствующим владельцам.

The Bluetooth word mark and logos are owned by the Bluetooth SIG, Inc. and any use of such marks by Microsoft Mobile is under license. Данное издание лицензировано по MPEG-4 Visual Patent Portfolio License (i) в личных и некоммерческих целях в связи с информацией, закодированной в соответствии с MPEG-4 Visual Standard потребителем, занятым индивидуальной и некоммерческой деятельностью, и (ii) в связи с видеоинформацией в формате MPEG-4, предоставленной поставщиком видеопроизведения, действующим на основании лицензии. На применение в иных целях никакие лицензии не предоставляются и не распространяются. Дополнительные сведения, в том числе сведения об использовании в рекламных, служебных и коммерческих целях, можно получить в компании MPEG LA, LLC. См. www.mpegla.com.

Информация производителя и информация по гарантии

Компания Microsoft Mobile Oy (Ltd) приобрела у компании Nokia бизнес по производству и обслуживанию устройств. Производителем данного изделия является компания Microsoft Mobile Oy (Ltd), даже если в комплекте поставки, в документации или в самом продукте в качестве производителя все еще указаны «Nokia Corporation» или ее аффилированные лица. Компания Microsoft Mobile Oy (Ltd) предоставляет ограниченную гарантию производителя («гарантия») на данный продукт в соответствии с условиями и положениями, приведенными в документе «Ограниченная гарантия производителя», который входит в комплект поставки. Компания Microsoft Mobile Oy (Ltd) несет ответственность за соблюдение всех прав и обязательств, относящихся к гарантии.

Microsoft Mobile Oy (Ltd), Keilalahdentie 2-4, FIN-02150 Espoo, Finland

Однако в следующих странах определенные региональные филиалы, приобретенные компанией Microsoft Mobile Oy (Ltd), продолжают предоставлять гарантийную поддержку в соответствии с гарантийным соглашением, входящим в комплект поставки:

- Китайская Народная Республика: Nokia Telecommunications Co., Ltd.
- США: Nokia Inc
- Канада: Nokia Products Limited
- Мексика: Nokia México, S.A. de C.V
- Россия: Nokia LLC
- Бразилия: Nokia do Brasil Tecnologia Ltda
- Турция: Nokia Telekomunikasyon A.Ş.

Гарантийный срок

Примечание: Настоящая Гарантия не ограничивает Ваши права, которые могут быть предусмотрены имеющими обязательную силу законами о защите прав потребителей.

ОБЩИЕ ПОЛОЖЕНИЯ

Настоящая ограниченная гарантия (далее "Гарантия") предоставляется ООО "Нокиа" (далее "Нокиа") покупателю продуктов Nokia, входящих в оригинальный комплект поставки (далее Продукт), которые Nokia выпускает для продажи в России ("Определенной стране"). Приобретенное Изделие является сложным электронным устройством. Nokia настоятельно рекомендует прочитать соответствующее руководство пользователя и следовать его рекомендациям. Обратите внимание, что данное Изделие может содержать детали, которые могут быть повреждены в случае неаккуратного обращения. ООО «Нокиа» гарантирует Вам, что в течение гарантийного срока ООО «Нокиа» или ее авторизованная сервисная компания в коммерчески разумный срок безвозмездно устранит дефекты материала, конструкции и изготовления путем ремонта или замены Продукции в соответствии с настоящей Гарантией (если законом не требуется иное). Настоящая Гарантия действительна и обладает юридической силой только в стране, в которой приобретено Изделие, при условии, что оно выпущено Nokia для продажи в этой стране.

ГАРАНТИЙНЫЙ СРОК

Гарантийный срок начинает исчисляться с момента первоначальной покупки Продукции первым конечным пользователем. Доказательством этого могут служить (i) документы, подтверждающие покупку у первоначального розничного продавца, или (ii) дата первой регистрации Вашей Продукции. Продукция может состоять из нескольких различных частей, причем для разных частей может быть установлен различный гарантийный срок.

ООО «Нокиа» предоставляет Гарантию на следующую Продукцию, входящую в комплект продажи:

112 (двенадцать) месяцев для мобильного устройства, несъемного аккумулятора и принадлежностей (проданных в комплекте с мобильным устройством или отдельно), не включая расходных

частей и принадлежностей, перечисленных ниже в подпунктах (ii) и (iii);

2 6 (шесть) месяцев для следующих расходных частей и принадлежностей: съемного аккумулятора, зарядных устройств, подставок, наушников, кабелей, крышек для телефона и чехлов;
3 90 (девяносто) дней для носителей программного обеспечения (например, компакт-дисков, карт памяти).

Претензии в отношении недостатков составных частей Продукции, перечисленных в п.п. (ii) и (iii), после истечения соответствующих сроков не принимаются.

Гарантийный срок не подлежит продлению, возобновлению или иному изменению вследствие последующей перепродажи, ремонта или замены Продукции в авторизованном сервисном центре ООО «Нокиа». При этом отремонтированные или замененные в течение гарантийного срока части обеспечиваются Гарантией на остаток первоначального гарантийного срока.

ПОРЯДОК ГАРАНТИЙНОГО ОБСЛУЖИВАНИЯ

Если Вы намерены заявить претензию по настоящей Гарантии, Вы должны вернуть Продукцию или неисправную часть (если Продукция повреждена не полностью) в авторизованную сервисную компанию ООО «Нокиа».

Информацию об авторизованных сервисных компаниях и справочных центрах ООО «Нокиа» можно найти на интернет-странице ООО «Нокиа».

Для предъявления любой претензии в рамках настоящей Гарантии Вы обязаны сообщить ООО «Нокиа» или ее авторизованной сервисной компании о предполагаемом дефекте в разумный срок после его обнаружения, и в любом случае до истечения Гарантийного срока.

При предъявлении претензии в соответствии с настоящей Гарантией Вам нужно будет предоставить: (i) Продукцию (или неисправную часть), (ii) оригинал документа, подтверждающего покупку, с четким указанием наименования и адреса продавца, даты и места покупки, а также (iii) гарантийный талон, заполненный надлежащим образом, скрепленный печатью и подписанный продавцом.

СЛУЧАИ, НА КОТОРЫЕ НЕ РАСПРОСТРАНЯЕТСЯ НАСТОЯЩАЯ ГАРАНТИЯ

Настоящая Гарантия не распространяется на руководства пользователя или программное обеспечение сторонних производителей, настройки, содержание, данные или ссылки, как включенные или загруженные в Продукцию, так и включенные при монтаже, сборке, отгрузке или на любом другом этапе поставки, либо приобретенные Вами любым другим способом. ООО «Нокиа» не гарантирует, что какое-либо программное обеспечение будет отвечать Вашим требованиям или будет совместимо с аппаратными средствами или программным обеспечением, предоставленными третьим лицом, или что функционирование любого программного обеспечения будет бесперебойным или

безошибочным, или что все дефекты программного обеспечения устранимы или будут устранены.

Настоящая Гарантия не распространяется на а) нормальный износ (включая, в частности, износ линз фотокамеры, аккумуляторов или дисплеев), б) дефекты, вызванные неосторожным обращением (включая, в частности, дефекты, причиненные острыми предметами, сгибанием, сжатием, падением и т.п.), или в) дефекты или повреждения, вызванные ненадлежащим использованием Продукции (примеры приведены в руководстве пользователя Продукции), и (или) г) другие действия, находящиеся вне разумного контроля ООО «Нокиа».

Настоящая Гарантия не распространяется на дефекты или предполагаемые дефекты, вызванные использованием Продукции совместно с программным обеспечением или при подключении к любым изделиям, принадлежностям и (или) в рамках услуг, которые не поставляются ООО «Нокиа», или использованием Продукции не по назначению. Дефекты могут быть вызваны вирусами вследствие несанкционированного доступа с Вашей стороны или со стороны третьего лица к услугам, другим учетным записям, компьютерным системам или сетям. Несанкционированный доступ может осуществляться посредством взлома, подбора пароля или целого набора других средств.

Настоящая Гарантия не распространяется на дефекты, вызванные коротким замыканием аккумулятора, нарушением изоляции аккумуляторного отделения или элементов питания, в том числе при наличии признаков манипуляции с ними, а также в случае если аккумулятор использовался не в том оборудовании, для которого он предназначен.

Настоящая Гарантия не подлежит принудительному исполнению, если Продукция была вскрыта, изменена или отремонтирована иным лицом, помимо авторизованного сервисного центра, если она отремонтирована с использованием несанкционированных запасных частей или если серийный номер Продукции, код даты для мобильных принадлежностей или международный идентификатор мобильного оборудования (IMEI) были каким-либо образом удалены, стерты, повреждены, изменены или неразборчивы, что определяется по исключительному усмотрению ООО «Нокиа».

Настоящая Гарантия не подлежит принудительному исполнению, если Продукция подверглась воздействию влаги, сырости, экстремальных температурных условий или условий окружающей среды (либо в случае резкого изменения таких условий), коррозии, окисления, попадания пищи или жидкости, а также воздействию химикатов.

ДРУГИЕ ВАЖНЫЕ ЗАМЕЧАНИЯ

SIM-карта, сотовая и (или) иная сеть или система, с помощью которой функционирует Продукция, предоставляются сторонним оператором, независимым от компании ООО «Нокиа». В связи с

этим в рамках настоящей Гарантии ООО «Нокиа» не принимает на себя ответственность за функционирование, совместимость, доступность, покрытие, услуги или диапазон охвата такой сотовой или иной сети или системы. Перед тем как ООО «Нокиа» или авторизованный сервисный центр ООО «Нокиа» смогут отремонтировать или заменить Вашу Продукцию, возможно потребуются, чтобы оператор отключил блокировку SIM или иную блокировку, которые могли быть установлены для привязки Продукции к конкретной сети или оператору. В этом случае Вам следует сначала обратиться к оператору для снятия блокировки Продукции.

Следует помнить о необходимости делать резервные копии или вести письменные записи всего важного содержания и всех важных данных, хранящихся в Вашей Продукции, поскольку содержание и данные могут быть потеряны при ремонте или замене Продукции. ООО «Нокиа» в соответствии с положениями приведенного ниже раздела «Ограничение ответственности ООО «Нокиа» ни при каких обстоятельствах не несет ни прямой, ни подразумеваемой ответственности за любой ущерб или убытки какого-либо рода, вызванные утратой, повреждением или порчей содержания или данных при ремонте или замене Продукции.

Все части Продукции или иное оборудование, замененные ООО «Нокиа», становятся собственностью ООО «Нокиа». Во время ремонта или замены данного изделия компания Nokia может использовать новые или восстановленные детали или изделия. В случае если настоящая Гарантия не распространяется на Вашу Продукцию или на проблему, в связи с которой требуется сервисное обслуживание, ООО «Нокиа» и ее авторизованные сервисные центры сохраняют за собой право взыскать плату за ремонт или замену Вашей Продукции, а также сбор за обслуживание.

Приобретенная Вами Продукция может содержать элементы, в том числе программное обеспечение, разработанные для конкретной страны. Гарантийное обслуживание в конкретной стране может быть ограничено обслуживанием для Продукции и элементов, доступных в данной стране. При этом в случае реэкспорта Вашей Продукции из первоначальной страны назначения в другую страну, в ней могут содержаться элементы, специально разработанные для другой страны, что не считается дефектом в соответствии с настоящей Гарантией, даже если такие элементы не функционируют.

ОГРАНИЧЕНИЕ ОТВЕТСТВЕННОСТИ NOKIA

Настоящая Гарантия является Вашим единственным и исключительным средством правовой защиты в отношении ООО «Нокиа» и устанавливает исключительную ответственность ООО «Нокиа» в отношении дефектов Продукции. Настоящая Гарантия заменяет все прочие устные, письменные, предусмотренные законом (диспозитивные), договорные, деликтные или иные гарантии и обязательства ООО «Нокиа», включая, в частности,

насколько это допустимо действующим законодательством, любые подразумеваемые условия, гарантии или иные положения касательно удовлетворительного качества или пригодности для конкретной цели. Тем не менее, настоящая Гарантия не исключает и не ограничивает i) любые Ваши законные права согласно действующему законодательству и ii) любые Ваши права в отношении продавца Продукции.

Примечание: Приобретенная Вами Продукция является сложным электронным устройством. Настоятельно рекомендуем Вам ознакомиться с руководством пользователя и инструкциями по применению Продукции, предоставленными вместе с Продукцией. Также следует иметь в виду, что Продукция может содержать дисплеи высокого разрешения, фотолинзы и другие комплектующие, которые могут быть поцарапаны или иным образом повреждены, если не обращаться с ними очень аккуратно.

ГАРАНТИЙНЫЙ ТАЛОН

ЗАПОЛНИТЕ ПЕЧАТНЫМИ БУКВАМИ

Ф.И.О. покупателя _____

Адрес _____

Телефон _____

Дата покупки (день/месяц/год)

□□□/□□□/□□□

Модель продукта (на ярлыке типа продукта под батарейей) □□□□□

Серийный номер телефона (на ярлыке типа продукта под батарейей)

□□□□□□□□/□□□□/□□□□□□□□□□

Место покупки _____

Наименование магазина _____

Адрес магазина _____

Справочная информация

www.nokia.ru

Печать