

Краткое руководство

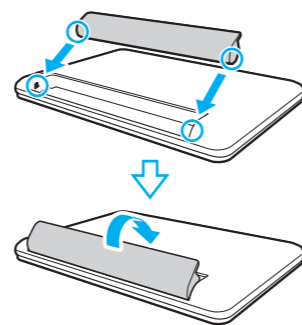
Начальная установка

1 Проверьте комплект поставки

- Адаптер переменного тока
- Шнур питания
- Аккумулятор

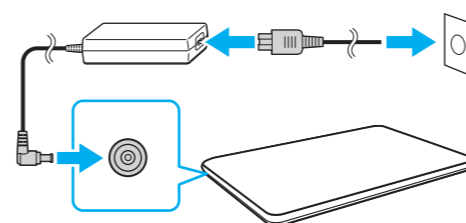
! Характеристики и спецификации могут быть изменены без предварительного оповещения.

2 Установите аккумулятор



Откройте батареи фиксатор **LOCK** перед установкой батареи, а после установки закройте его.

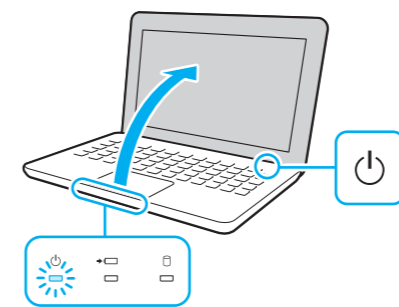
3 Подсоедините адаптер переменного тока



С установленным в компьютер аккумулятором вставьте шнур питания и адаптер переменного тока в розетку переменного тока и в компьютер.

! Убедитесь в том, что адаптер переменного тока соединен с вашим компьютером при первоначальном использовании для того, чтобы быть уверенными в том, что аккумулятор полностью подзаряжен.

4 Включение компьютера VAIO



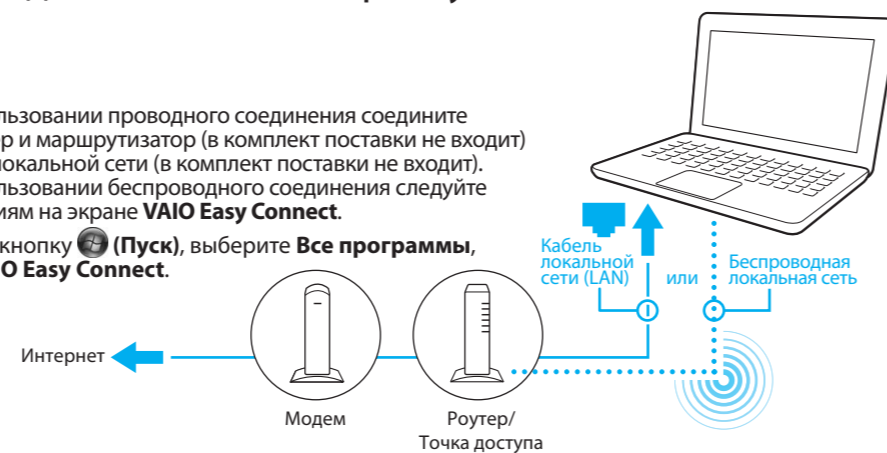
Нажмите кнопку питания, подождите, пока не загорится световой индикатор питания.

! Процесс загрузки займет несколько минут. До появления окна установки нет необходимости принимать какие-либо действия.

5 Подключение к Интернету

При использовании проводного соединения соедините компьютер и маршрутизатор (в комплект поставки не входит) с кабель локальной сети (в комплект поставки не входит). При использовании беспроводного соединения следуйте инструкциям на экране **VAIO Easy Connect**.

Нажмите кнопку **(Пуск)**, выберите **Все программы**, затем **VAIO Easy Connect**.



! Для получения подробной информации о параметрах сети и устройствах, см. руководство, предоставленное поставщиком услуг Интернет или изготовителями устройств. Вышеприведенная схема содержит в качестве примера один из методов подключения к Интернету.

6 Найдите Руководство пользователя

Ознакомительная версия **Руководство пользователя** находится в компьютере. Обновите все руководство выполнив следующие действия из ознакомительной версии.

- 1 Проверьте, что компьютер подсоединен к Интернету.
- 2 Нажмите кнопку **(Пуск)**, выберите **Все программы**, затем **Руководство VAIO**.

! **Руководство пользователя** уже может быть обновлено до полной версии, если вы перед этим запускали **VAIO Update**.

7 Дальнейшие действия

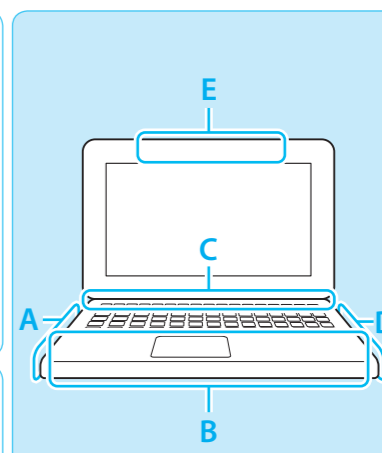
Нажмите кнопку **ASSIST** для запуска **VAIO Care**, затем выполните описанные ниже действия, нажав пункты на правой панели.

- Обновите ваш компьютер, используя **VAIO Update**
Нажмите кнопку **Программное обеспечение VAIO** (VAIO Software).
! Для использования **Windows Update** нажмите кнопку **(Пуск)**, выберите **Все программы**, затем **Windows Update**.
- Создайте ваш Инструмент восстановления
Нажмите кнопку **Дополнительные инструменты**.
К вашему компьютеру Инструмент восстановления не прилагается. Перед созданием Инструмента восстановления см. поставляемое **Руководство по восстановлению системы, резервному копированию и устранению неисправностей**.
- Зарегистрируйте ваш компьютер
Нажмите кнопку **О компьютере VAIO**.

Компоненты и элементы управления

- A**
- ⊖ ⊕ Разъем источника питания постоянного тока DC IN
 - Ⓜ Порт монитора
 - Выходной порт **HDMI**
 - Вытяжное вентиляционное отверстие
 - Порта USB (совместимы со стандартом USB 2.0.)
 - Порт USB (совместим со стандартом USB 3.0 и поддерживает зарядку с помощью USB.)

- B**
- ⏻ Индикатор питания
 - ➔ Индикатор заряда
 - Ⓜ Индикатор дисковода
 - Индикатор **WIRELESS**
 - Встроенные громкоговорители
 - Сенсорная панель
 - Нажмите внизу слева сенсорной панели для щелчка.



- E**
- Встроенный микрофон
 - Встроенная камера/индикатор

- D**
- Гнездо наушников
 - Гнездо микрофона
 - Порта USB (совместимы со стандартом USB 2.0.)
 - Гнездо защиты
 - Индикатор доступа к карте
 - Универсальное гнездо для карт "Memory Stick Duo"/SD
 - Порт LAN

- C**
- Кнопка **ASSIST** Запускает **VAIO Care** когда компьютер включен - легко настраивает компьютер и выполняет его самоподдержку.
 - Кнопка **WEB** Запускает веб-браузер - запускает Windows, затем веб-браузер, когда компьютер выключен.
 - Кнопка **VAIO** Выполняет назначенную функцию - нажатие и удерживание кнопки дает возможность изменить функцию.
 - Кнопка включения питания

Уход и указания по эксплуатации

Работа с компьютером

Не давите на компьютер, особенно на ЖК-дисплей/сенсорный экран и на кабель адаптера переменного тока.

Уход за жестким диском

Если компьютер оснащен встроенным жестким диском, исключите перемещения компьютера во включенном состоянии, а также в процессе включения или выключения.

Вентиляция

Ставьте компьютер на твердую поверхность, например, стол. Для уменьшения перегрева важно обеспечить правильную циркуляцию воздуха возле выходных отверстий.

Повреждение от проникновения жидкости

Защитите компьютер от соприкосновения с жидкостями.

Сайт технической поддержки
<http://support.vaio.sony.eu/>



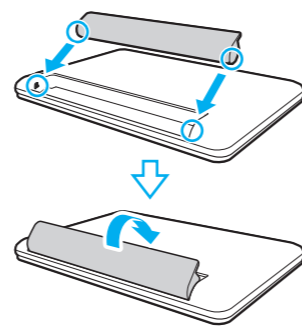
Initial Setup

1 Check supplied items

- AC adapter
- Power cord
- Battery pack

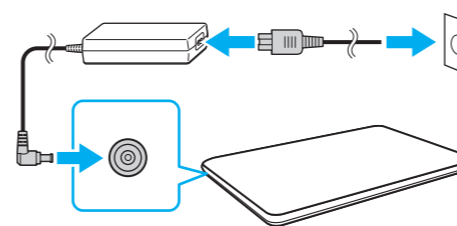
! Features and specifications may vary and are subject to change without notice.

2 Install battery pack



Unlock the battery's **LOCK** switch before installing the battery, and then lock the switch after installing.

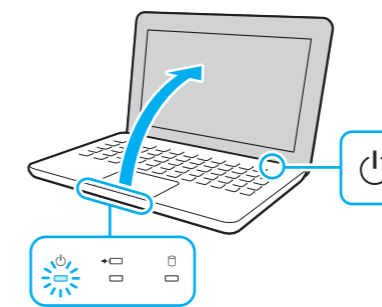
3 Connect AC adapter



With the battery pack installed on your computer, plug the power cord and the AC adapter into an AC outlet and the computer.

! Be sure to connect the AC adapter to your computer when using it for the first few times to ensure the battery becomes fully charged.

4 Turn on your VAIO computer



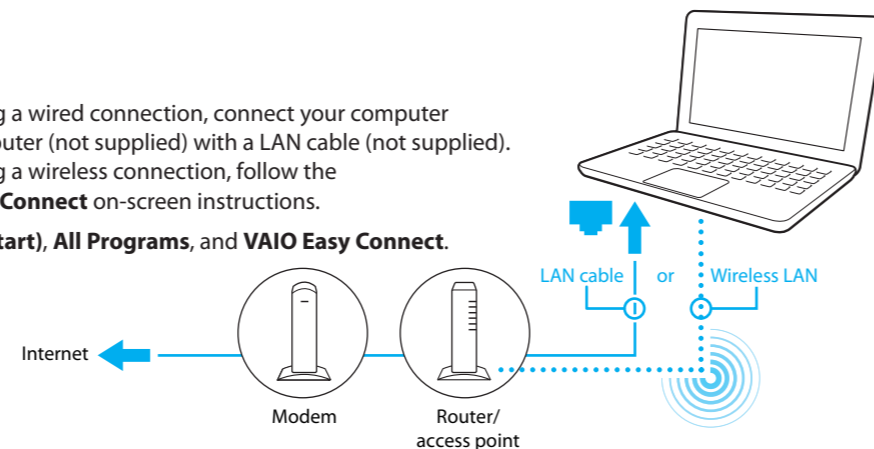
Press and hold down the power button until the power indicator light turns on.

! The startup process will take a few minutes. No action is required until the setup window appears.

5 Connect to the Internet

When using a wired connection, connect your computer and your router (not supplied) with a LAN cable (not supplied). When using a wireless connection, follow the **VAIO Easy Connect** on-screen instructions.

Click **(Start)**, **All Programs**, and **VAIO Easy Connect**.



! For detailed information on network settings and devices, refer to the manual provided by the Internet Service Provider (ISP) or manufacturer of the devices. The above diagram is one of the Internet connection methods as an example.

6 Locate User Guide

An introduction of the **User Guide** is available on your computer. Update to the complete guide, by following the steps in the introduction.

- 1 Check if your computer is connected to the Internet.
- 2 Click **(Start)**, **All Programs**, and **VAIO Manual**.

The **User Guide** may already be updated to the complete version if you run **VAIO Update** in advance.

7 What to do next

Press the **ASSIST** button to start **VAIO Care**, then complete the following steps by clicking the items in the right pane.

- Update your computer using **VAIO Update**
Click **VAIO Software**.
 To use **Windows Update**, click **(Start)**, **All Programs**, and **Windows Update**.
- Create your Recovery Media
Click **Advanced Tools**.
Recovery Media are not supplied with your computer. Refer to the supplied **Recovery, Backup and Troubleshooting Guide** before creating the Recovery Media.
- Register your computer
Click **About your VAIO**.

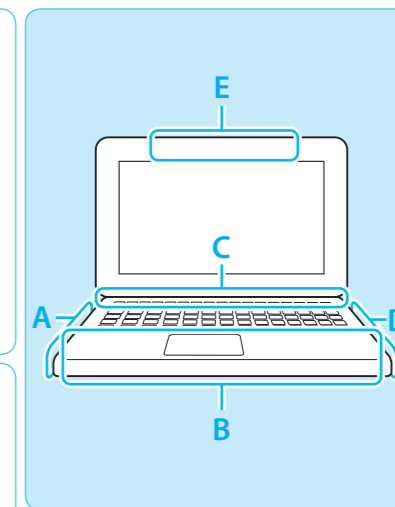
Parts and Controls

A

- DC IN port
- Monitor port
- HDMI** output port
- Air exhaust vent
- USB port (Compliant with the USB 2.0 standard.)
- USB port (Compliant with the USB 3.0 standard, and supports USB charging.)

B

- Power indicator
- Charge indicator
- Disc drive indicator
- WIRELESS** indicator
- Built-in speakers
- Touch pad
- Press the bottom left of the touch pad to click.



E

- Built-in microphone
- Built-in camera / indicator

D

- Headphones jack
- Microphone jack
- USB port (Compliant with the USB 2.0 standard.)
- Security slot
- Media access indicator
- "Memory Stick Duo" / **SD** memory card combined slot
- LAN port

C

- ASSIST** button Starts **VAIO Care** while your computer is on - easily tune-up and self support the computer.
- WEB** button Launches the web browser - starts Windows, then the web browser when your computer is off.
- VAIO** button Executes the assigned task - pressing and holding down the button enables you to change the task.
- Power button

Care and Handling Tips

Computer Handling

Do not exert pressure on your computer, especially the LCD/touch screen or the AC adapter cable.

HDD Care

If your computer is equipped with a built-in hard disk drive, avoid moving the computer when it is turned on, is in the process of powering on, or is shutting down.

Ventilation

Place your computer on hard surfaces such as a desk or table. Proper air circulation around vents is important to prevent overheating.

Liquid Damage

Protect your computer from contact with liquids.

Support website

<http://support.vaio.sony.eu/>

