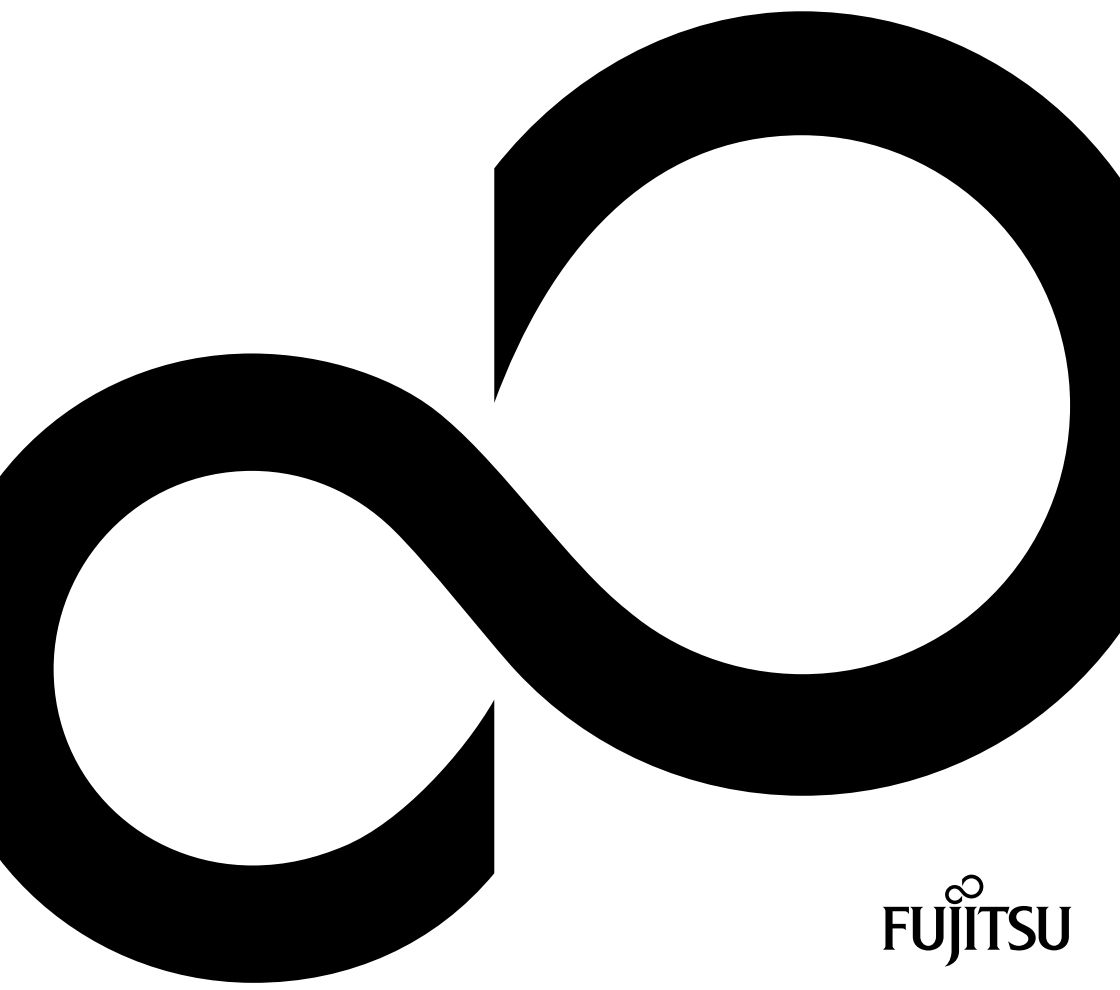


LIFEBOOK E752 / E782
LIFEBOOK S752 / S782



Поздравляем Вас с тем, что Вы решили приобрести инновационный продукт компании Fujitsu.

Актуальную информацию о наших изделиях, советы и рекомендации, а также обновления программного обеспечения вы найдете в Интернете на сайте: "<http://ts.fujitsu.com>"

Автоматические обновления драйверов можно получить на сайте: "<http://support.ts.fujitsu.com/com/support/index.html>"

При возникновении технических вопросов просим Вас обратиться:

- на нашу горячую линию/систему интерактивной помощи Service Desk (смотрите список "Service Desk" или в Интернете на сайте: "<http://ts.fujitsu.com/support/servicedesk.html>")
- к вашему дилеру
- в магазин, в котором вы приобрели устройство

Желаем Вам приятной работы с Вашей новой системой Fujitsu.



Авторское право

Fujitsu Technology Solutions 03/12

Опубликовано

Fujitsu Technology Solutions GmbH
Mies-van-der-Rohe-Straße 8
80807 München, Germany

Контакты

<http://ts.fujitsu.com/support>

Все права соблюдены, включая авторские права. Компания оставляет за собой право на изменение технических данных. Поставка в зависимости от наличия. Полнота, актуальность и правильность данных и иллюстраций не гарантируются и, тем самым, исключается любая связанная с этим ответственность. Названия марок могут быть защищенными товарными знаками соответствующего производителя и/или могут быть защищены авторским правом. Их использование третьими лицами в собственных целях может нарушать права владельца. Дальнейшую информацию Вы найдете на сайте ["http://ts.fujitsu.com/terms_of_use.html"](http://ts.fujitsu.com/terms_of_use.html)

№ заказа Fujitsu Technology Solutions: A26391-K351-Z320-1-5619, издание 1

LIFEBOOK E752 / E782

LIFEBOOK S752 / S782

Руководство по эксплуатации

Использование передовых технологий	7
Порты и элементы управления	9
Важные указания	13
Первое включение Вашего устройства	17
Работа с ноутбуком	20
Защитные функции	57
Подключение внешних устройств	66
Монтаж и демонтаж компонент в случае оказания сервисных услуг	73
Настройки в BIOS-Setup-Utility	81
Решение проблем и советы	84
Технические данные	92
Указания изготовителя	94
Указатель	101

Microsoft, MS, Windows XP и Windows 7 являются зарегистрированными товарными знаками корпорации Майкрософт.

Adobe Reader — товарный знак компании Adobe Systems Incorporated.

MultiMediaCard — зарегистрированный товарный знак компании Infineon Technologies AG.

Sony и Memory Stick являются товарными знаками компании Sony Electronics, Inc.



Произведено по лицензии DTS Licensing Limited. DTS и символ являются зарегистрированными товарными знаками & DTS Boost является товарным знаком компании DTS, Inc. Продукт включает в себя программное обеспечение. © DTS, Inc. Мы сохраняем за собой все права.

Все прочие товарные знаки являются товарными знаками или зарегистрированными товарными знаками, принадлежащими соответствующим владельцам, и признаны защищенными.

Copyright © Fujitsu Technology Solutions GmbH 2012

Все права защищены, в частности права на перевод, перепечатку, воспроизведение посредством копирования или аналогичным образом (также и в виде выдержки).

Нарушение данного положения влечет за собой необходимость возмещения ущерба.

Все права защищены, в частности в случае выдачи патента или регистрации промышленного образца. Мы сохраняем за собой право на внесение изменений в условия поставок и на технические изменения.

Содержание

Использование передовых технологий	7
Дальнейшая информация	7
Условные обозначения	8
Порты и элементы управления	9
Важные указания	13
Указания по технике безопасности	13
Дополнительные указания по технике безопасности для устройств с радиокомпонентами	14
Энергосбережение	14
Энергосбережение в операционной системе Windows	14
С ноутбуком в дорогу	15
Перед отъездом	15
Транспортировка ноутбука	15
Чистка ноутбука	16
Первое включение Вашего устройства	17
Распаковка и проверка устройства	17
Выбор места установки	18
Подключение сетевого адаптера	18
Первое включение устройства	19
Работа с ноутбуком	20
Индикаторы состояния	20
Включение ноутбука	23
Выключение ноутбука	23
Клавиатура	24
Виртуальный блок цифровых клавиш	26
Комбинации клавиш	27
Настройки страны и клавиатуры	28
Прикладные клавиши	29
Программирование прикладных клавиш	30
Сенсорная панель и ее клавиши	31
Перемещение курсора	31
Выбор объекта	31
Выполнение команды	31
Перемещение объекта	32
Жидкокристаллический дисплей	32
Веб-камера	33
Аккумулятор	34
Зарядка аккумулятора, уход за ним и техническое обслуживание	34
Снятие и установка аккумулятора	35
Модули	36
Извлечение модуля	37
Установка модуля	37
Оптический дисковод	38
Обращение с носителями данных	38
Индикатор CD/DVD	38
Вставление или извлечение носителей данных	39
Ручное извлечение диска (извлечение в аварийных ситуациях)	39

Снятие и установка крышки корпуса для удаления пыли (крышка вентиляционных прорезей)	40
Использование энергосберегающих функций	42
Карты памяти	43
Поддерживаемые форматы	43
Установка карты памяти	43
Извлечение карты памяти	44
Карты ExpressCard	45
Установка карты	45
Извлечение карты	46
Динамики и микрофоны	47
Встроенный модем 56k	47
Подключение модема ноутбука к телефонной линии	48
SIM-карта	49
Установка SIM-карты	49
Извлечение SIM-карты	49
Wireless LAN / BlueTooth (в зависимости от устройства) / UMTS (в зависимости от устройства)	50
Включение и выключение радиокомпонентов	50
Настройка доступа WLAN	51
Доступ через UMTS	51
Сети Этернет и LAN	52
Ваш порт-репликатор (опция)	52
Разъемы на порте-репликаторе	53
Подключение ноутбука к порту-репликатору	53
Подключение сетевого адаптера к порту-репликатору	55
Включение ноутбука через репликатор порта	55
Выключение ноутбука через порт-репликатор	55
Отключение ноутбука от порта-репликатора	56
Защитные функции	57
Настройка сканера отпечатков пальцев	57
Использование Security Lock	58
Введение защиты паролем в BIOS-Setup-Utility	58
Защита BIOS-Setup-Utility (пароль администратора и пользователя)	59
Защита паролем запуска операционной системы	60
Защита паролем для жесткого диска	61
Активирование защиты жесткого диска	61
Удаление защиты жесткого диска	62
Boot from Removable Media	62
Owner Information (в зависимости от варианта исполнения)	63
Virus Warning (в зависимости от варианта исполнения)	63
Считывающее устройство для смарт-карт	64
Установка смарт-карты	64
Модуль TPM (Trusted Platform Module) (в зависимости от варианта исполнения)	65
Активация TPM	65
Деактивация TPM	65
Подключение внешних устройств	66
Подключение внешнего монитора	67
Подключение внешних устройств к параллельному или последовательному интерфейсу	68
Настройки интерфейсов	68
Драйверы устройств	68

Подключение USB-устройств	69
Порт USB с функцией зарядки (Anytime USB charge)	70
Подсоединение внешнего жесткого диска SATA (eSATA)	71
Правильное удаление устройств eSATA и USB	71
Подключение внешних аудиоустройств	72
Гнездо для подключения микрофона / Line In	72
Гнездо для подключения наушников	72
Монтаж и демонтаж компонент в случае оказания сервисных услуг	73
Указания по монтажу и демонтажу узлов и конструктивных элементов	73
Подготовка к снятию элементов	74
Демонтаж и монтаж модулей расширения памяти	75
Снятие заглушки	76
Снятие модуля памяти	76
Установка модуля памяти	77
Крепление заглушки	77
Снятие и установка жесткого диска	78
Снятие заглушки	78
Снятие жесткого диска	79
Установка жесткого диска	79
Крепление заглушки	80
Завершение демонтажа элементов	80
Настройки в BIOS-Setup-Utility	81
Запуск BIOS-Setup-Utility	81
Работа в BIOS-Setup-Utility	82
Завершение работы с BIOS-Setup-Utility	82
Exit Saving Changes (Завершить с сохранением изменений) - Сохранение изменений и завершение работы с BIOS-Setup-Utility	82
Exit Discarding Changes (Завершить без сохранения изменений) – Отмена изменений и завершение работы с BIOS-Setup-Utility	82
Load Setup Defaults (Загрузить стандартные параметры) – Загрузка параметров по умолчанию	82
Discard Changes (Отменить изменения) – Отменить изменения, не покидая BIOS-Setup-Utility	83
Save Changes (Сохранить изменения) - Сохранить изменения, не покидая BIOS-Setup-Utility	83
Save Changes and Power Off (Сохранить изменения и выключить питание)	83
Решение проблем и советы	84
Помощь в трудной ситуации	85
Восстановление содержимого жесткого диска в Windows	85
Время суток или дата в ноутбуке не соответствуют действительным	86
При вводе определенных знаков на клавиатуре пишутся только цифры	86
Жидкокристаллический дисплей ноутбука остается темным	86
Плохо читаются данные на жидкокристаллическом дисплее ноутбука	86
Внешний монитор остается темным	87
Данные не выводятся на внешний монитор или перемещаются по экрану	87
Ноутбук не запускается после включения	88
Ноутбук прекратил работу	88
Принтер не печатает	89
Радиосвязь с одной из сетей не работает	89
Звуковая сигнализация о сбоях	89
Сообщения о сбоях на экране	89

Технические данные	92
Ноутбук	92
Аккумулятор	92
Сетевой адаптер 80 Вт	93
Указания изготовителя	94
Система Energy Star	94
Утилизация отходов и их повторное использование	94
Заявления о соответствии товара (Declarations of Conformity)	94
CE-маркировка	95
Положения о правах собственности	95
Regulatory information for notebooks without radio device	95
DOC (Industry CANADA) Notices	97
FCC Regulatory information for notebooks with radio device	99
Указатель	101

Использование передовых технологий

... и эргономичный дизайн делают Ваше устройство удобным в пользовании и надежным спутником.

Устройство очень быстро загружается, сразу же готово к работе и благодаря большой емкости аккумулятора обеспечивает продолжительное время работы.

При помощи удобной программы настройки "BIOS-Setup-Utility" Вы можете управлять аппаратным обеспечением Вашего ноутбука и обеспечивать лучшую защиту Вашей системы от доступа посторонних лиц, используя мощные возможности защиты паролем.



Информация о портах и элементах управления Вашего ноутбука содержится в главе ["Порты и элементы управления"](#), [Сторона 9](#).

Дальнейшая информация





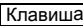
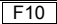


Драйверы Windows для Вашего устройства можно найти на нашем Интернет-сайте. Ваше устройство не поддерживает другие операционные системы. Компания Fujitsu Technology Solutions не несет ответственности при использовании других операционных систем.

Разделы настоящего руководства, посвященные программному обеспечению, относятся к продуктам компании Microsoft, входящим в комплект поставки.

При установке других программных продуктов соблюдайте указания изготовителя.

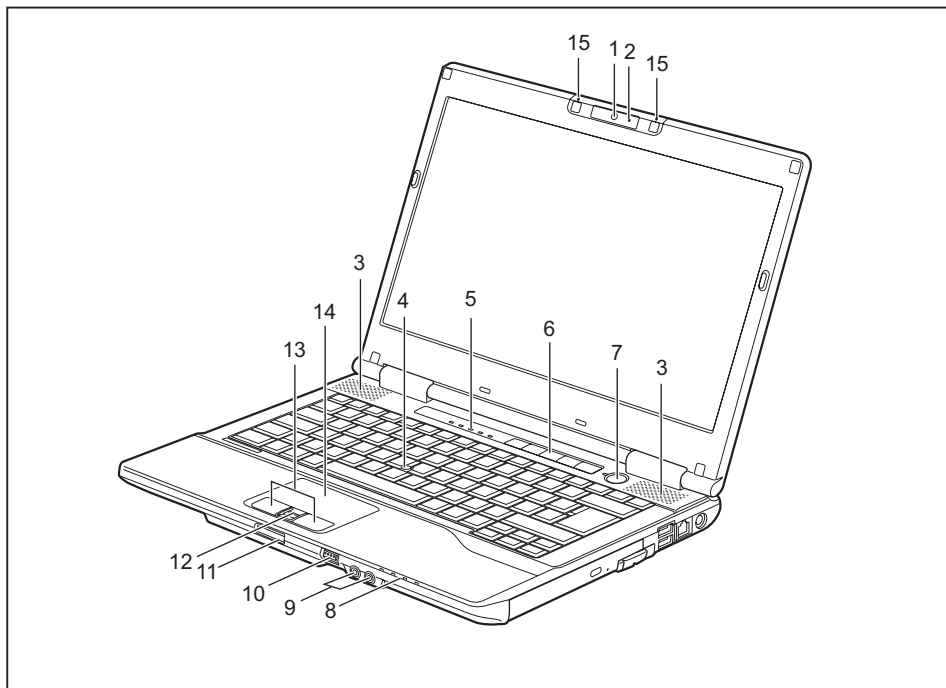
Условные обозначения

	обозначение указаний, при несоблюдении которых может быть причинен вред здоровью, нарушена работоспособность устройства или безопасность данных. Устройство, поврежденное вследствие несоблюдения данных указаний, не подлежит дальнейшему гарантийному обслуживанию.
	обозначение важной информации о надлежащем использовании устройства
	обозначение действий, которые должны быть выполнены Вами.
	обозначение результата
Этим шрифтом	выделяются операции по вводу данных, которые Вы выполняете с помощью клавиатуры в диалоговом окне программы или в командной строке, например, Ваш пароль (<code>Name123</code>) или команда по запуску программы (<code>start.exe</code>)
Этим шрифтом	выделяется информация, которую программа выводит на экран, например: Процесс установки завершен.
Этим шрифтом	выделяются <ul style="list-style-type: none"> • понятия и тексты в интерфейсе программы, например: Нажмите <i>Сохранить</i>. • названия программ или имена файлов, например, <i>Windows</i> или <i>setup.exe</i>.
"Этим шрифтом"	выделяются <ul style="list-style-type: none"> • перекрестные ссылки на другие разделы, например "Указания по технике безопасности" • перекрестные ссылки на внешний источник, например, веб-адрес: Дополнительную информацию см. на сайте "http://ts.fujitsu.com" • Названия компакт-дисков, DVD-дисков, а также обозначения и заглавия других материалов, например: "CD/DVD Drivers & Utilities" или справочник "Safety/Regulations" (Безопасность/Инструкции)
	обозначает клавишу на клавиатуре, например: 
Этим шрифтом	выделяются понятия и тексты, которые особо подчеркиваются, например: Не выключайте устройство

Порты и элементы управления

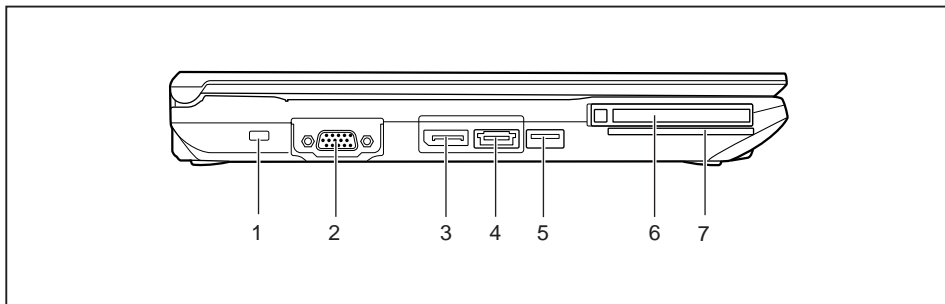
В данной главе показаны отдельные компоненты аппаратного обеспечения Вашего устройства. Вы получите обзорную информацию об индикаторах и портах устройства. Ознакомьтесь с этими элементами, прежде чем приступить к работе с устройством.

Передняя сторона



- | | |
|----------------------------------|--|
| 1 = Веб-камера (опция) | 9 = Разъем наушников и микрофона |
| 2 = Светодиод веб-камеры (опция) | 10 = Выключатель радиокомпонентов |
| 3 = Динамики | 11 = Гнездо для карт памяти |
| 4 = Сенсорный курсор (опция) | 12 = Сканер отпечатков пальцев (опция) |
| 5 = Индикаторы состояния | 13 = Клавиши сенсорной панели |
| 6 = Прикладные клавиши | 14 = Сенсорная панель |
| 7 = Сетевой выключатель | 15 = Микрофон (опция) |
| 8 = Индикаторы состояния | |

Левая сторона



1 = Приспособление Security-Lock

2 = Порт монитора (VGA)

3 = DisplayPort

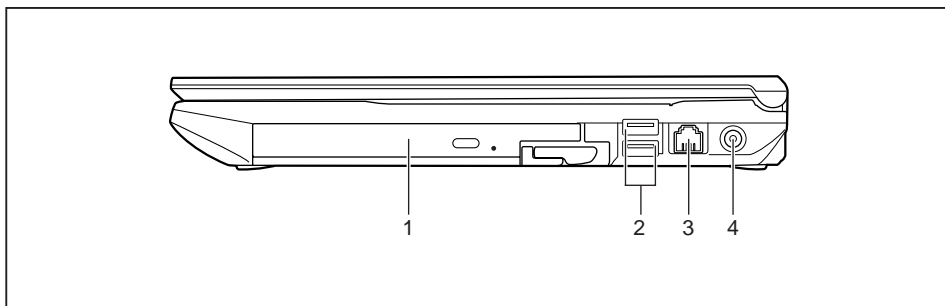
4 = Комбинированный порт eSATA/USB

5 = Разъем USB

6 = Гнездо для карт ExpressCard

7 = Считывающее устройство для
смарт-карт

Правая сторона



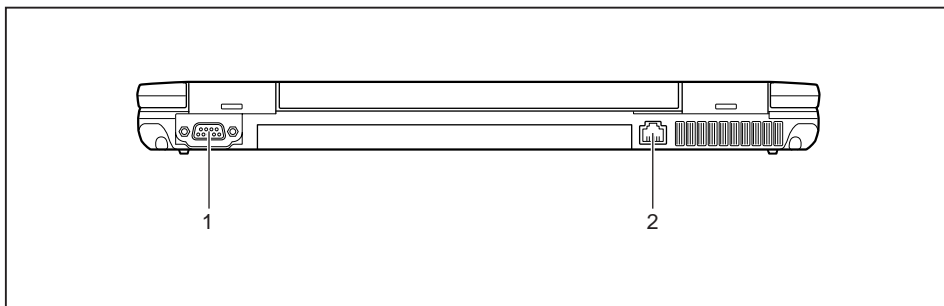
1 = Оптический дисковод

2 = Порты USB (нижний порт с
функцией зарядки)

3 = Порт модема (опция)

4 = Гнездо постоянного тока (DC IN)

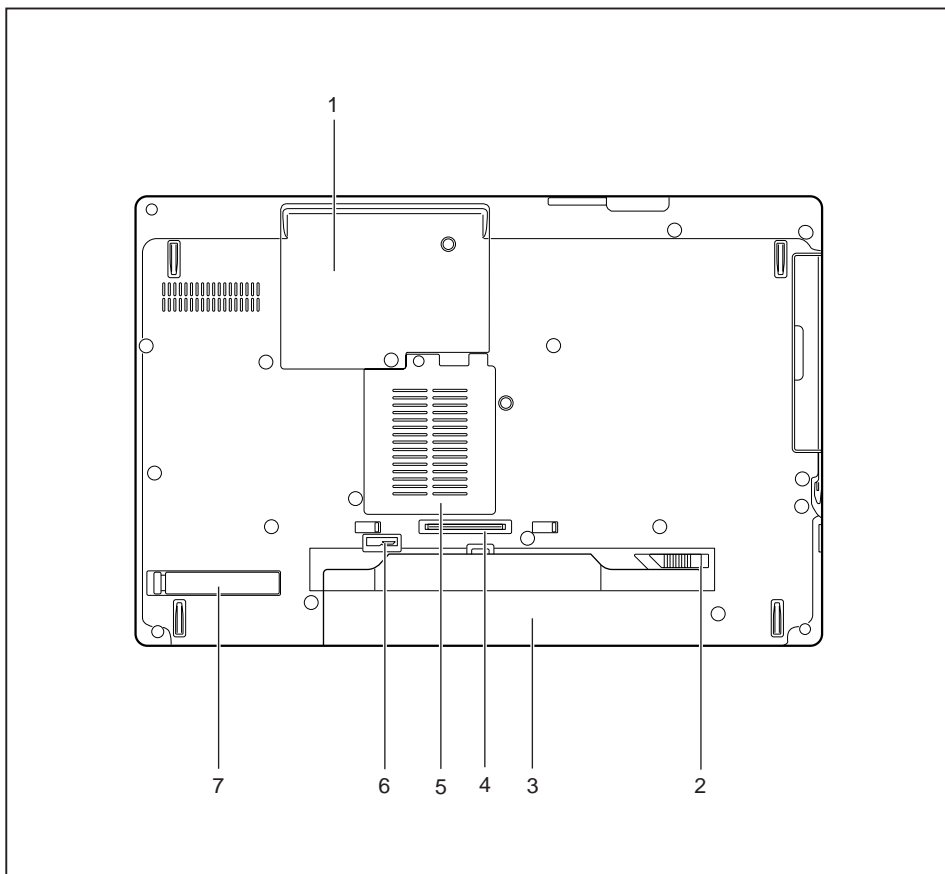
Задняя сторона



1 = Последовательный интерфейс
(E752 / E782)

2 = Порт LAN

Нижняя сторона



1 = Сервисный отсек для жесткого диска

2 = Фиксатор аккумулятора

3 = Аккумулятор

4 = Разъем порта-репликатора

5 = Сервисный отсек для модулей памяти

6 = Фиксатор аккумулятора

7 = Крышка вентиляционных отверстий

Важные указания



Настоящий раздел содержит указания по технике безопасности, которые обязательно должны соблюдаться при обращении с Вашим ноутбуком. Прочие указания предоставят Вам полезную информацию о Вашем ноутбуке.

Указания по технике безопасности



Соблюдайте указания по технике безопасности, приведенные в справочнике "Safety/Regulations" (Безопасность/Инструкции) и следующие указания по технике безопасности.

Соблюдайте указания, содержащиеся в разделах, которые обозначены условным знаком, показанным рядом с текстом.

При подсоединении и отсоединении кабелей соблюдайте указания настоящей инструкции по эксплуатации.

Перед вводом ноутбука в эксплуатацию и перед его первым включением необходимо соблюсти указания по условиям окружения, приведенные в главе "[Технические данные](#)", [Сторона 92](#)" и в главе "[Первое включение Вашего устройства](#)", [Сторона 17](#)".

При чистке соблюдайте указания, приведенные в разделе "[Чистка ноутбука](#)", [Сторона 16](#).

Соблюдайте дополнительные указания по технике безопасности для устройств с радиокомпонентами, изложенные в справочнике "Safety/Regulations" (Безопасность/Инструкции).

Соблюдайте указания, приведенные в главе "[Монтаж и демонтаж компонент в случае оказания сервисных услуг](#)", [Сторона 73](#).

Настоящий ноутбук соответствует требованиям техники безопасности, предъявляемым к средствам информационной техники. Если Вы сомневаетесь, можете ли Вы установить ноутбук в предусмотренном для этих целей окружении, обратитесь в фирменный магазин, в котором Вы приобрели его, или на нашу горячую линию/интерактивную систему помощи "Service Desk".

Дополнительные указания по технике безопасности для устройств с радиокомпонентами

Если в Вашем ноутбуке имеется встроенный радиокомпонент (Wireless LAN, Bluetooth, UMTS), при обращении с ноутбуком необходимо соблюдать следующие указания по технике безопасности:

- При полете на самолете или поездке в автомобиле следует отключать радиокомпоненты.
- Выключайте радиокомпоненты находясь в больнице, операционном зале или вблизи медицинских электронных систем. Передаваемые радиоволны могут оказать негативное воздействие на работу медицинского оборудования.
- Выключайте радиокомпоненты при нахождении устройства вблизи воспламеняющихся газов или во взрывоопасном окружении (заправочная станция, лакировочная мастерская), так как передаваемые радиоволны могут вызвать взрыв или пожар.



Информация о включении и выключении радиокомпонентов содержится в главе ["Включение и выключение радиокомпонентов", Страница 50](#).

Энергосбережение

Выключайте ноутбук на время, в течение которого Вы им не пользуетесь. Выключайте внешние подключенные устройства, если не пользуетесь ими. При использовании энергосберегающих функций ноутбук потребляет меньше энергии. Благодаря этому продлевается срок работы с ноутбуком до повторной зарядки аккумулятора.



Увеличивается энергетическая эффективность и уменьшается нагрузка на окружающую среду. Вы экономите деньги и бережете окружающую среду.

Энергосбережение в операционной системе Windows

- ▶ Пользуйтесь имеющимися в распоряжении энергосберегающими функциями, описанными в главе ["Использование энергосберегающих функций", Страница 42](#).

С ноутбуком в дорогу

Соблюдайте следующие указания, если Вы берете ноутбук с собой в дорогу.

Перед отъездом

- ▶ Сделайте резервную копию важных данных с жесткого диска.
- ▶ Для обеспечения безопасности данных выключите радиокомпонент. При беспроводном обмене данными возможен также прием данных посторонними лицами.



Указания по активации кодирования данных содержатся в документации на радиокомпоненты Вашего устройства.

- ▶ Если Вы желаете пользоваться ноутбуком в самолете, узнайте в авиакомпании, разрешено ли это.

Если Вы отправляетесь в зарубежную поездку

- ▶ В случае поездок за рубеж убедитесь заранее в том, что сетевой адаптер может работать от напряжения в сети места назначения. Если нет, приобретите для Вашего ноутбука соответствующий сетевой адаптер. Использование иных трансформаторов напряжения не допускается!
- ▶ Убедитесь в совместимости местного напряжения сети и сетевого кабеля. Если это не так, приобретите сетевой кабель, соответствующий условиям страны, в которую Вы едете.
- ▶ Обратитесь в соответствующую организацию в той стране, в которую Вы направляетесь, с вопросом о том, разрешено ли в этой стране использование ноутбуков со встроенным радиокомпонентом (см. также ["СЕ-маркировка", Страница 95](#)).

Транспортировка ноутбука



Защищайте ноутбук от сильных сотрясений и чрезмерного нагрева (например, солнечными лучами при поездке в автомобиле).

- ▶ Если Ваше устройство оснащено оптическим дисководом, извлеките все носители данных (например, CD, DVD) из дисководов.
- ▶ Выключите ноутбук.
- ▶ Отсоедините штекеры сетевого адаптера и всех прочих внешних устройств от розеток.
- ▶ Отсоедините кабель сетевого адаптера и кабеля передачи данных всех внешних устройств.
- ▶ Закройте жидкокристаллический дисплей.
- ▶ Используйте для транспортировки приспособленный для этого футляр для ноутбука, обеспечивающий защиту от толчков и ударов.

Чистка ноутбука



Чистка внутреннего пространства корпуса может производиться только авторизованными специалистами.

Пользуйтесь только специальными чистящими средствами для компьютеров. Обычные бытовые чистящие средства и политуры могут повредить надписи на клавишах и ноутбуке, лакокрасочное покрытие или сам ноутбук.

Следите за тем, чтобы внутрь устройства не попадала жидкость.

Жидкокристаллический дисплей очень чувствителен к царапанию! Очищайте поверхность дисплея только очень мягкой, слегка увлажненной тканью.

- ▶ Выключите ноутбук.
- ▶ Чтобы избежать случайного включения устройства, извлеките штекер сетевого адаптера из розетки и снимите аккумулятор (см. главу "[Снятие и установка аккумулятора](#)", [Страница 35](#)).
- ↳ Поверхность корпуса можно очистить сухой тряпкой. При сильных загрязнениях используйте влажную салфетку, смоченную в воде с небольшим добавлением средства для мытья посуды и тщательно отжатую.
Клавиатуру и сенсорную панель (при ее наличии) можно чистить дезинфицирующими салфетками.
Следите за тем, чтобы внутрь устройства не попала влага.

Первое включение Вашего устройства



Соблюдайте инструкции главы ["Важные указания"](#), [Сторона 13](#).

Если Ваше устройство оснащено операционной системой Windows, необходимые драйверы аппаратного обеспечения и входящее в комплект поставки программное обеспечение уже предварительно установлены.

Перед первым включением устройства подключите его через сетевой адаптер к сетевому напряжению, см. ["Подключение сетевого адаптера"](#), [Сторона 18](#). Сетевой адаптер должен быть подключен в течение всего процесса установки.

При первом включении Вашего устройства выполняется системная проверка. На экране дисплея могут появляться различные сообщения. Дисплей на короткое время может становиться темным или мигать.

Следуйте указаниям на дисплее.

Ни в коем случае не выключайте Ваше устройство во время процесса первого включения.

При поставке аккумулятор находится в аккумуляторном гнезде или в комплекте поставки. Если Вы желаете работать с устройством в режиме питания от аккумулятора, аккумулятор должен быть заряжен.

При работе в мобильном режиме встроенный аккумулятор питает устройство необходимой электроэнергией. Вы можете продлить время работы с ним, если будете использовать энергосберегающие функции.

О том, как следует подключать внешние устройства (например, мышь, принтер) к Вашему устройству, рассказывается в руководстве по эксплуатации Вашего устройства.

Распаковка и проверка устройства



В случае обнаружения повреждений, полученных при транспортировке, следует незамедлительно поставить об этом в известность магазин, в котором было приобретено изделие!

- ▶ Распакуйте все детали.
- ▶ Проверьте устройство на наличие видимых повреждений, полученных при транспортировке.



Сохраните упаковку на случай возможного возврата товара.

Выбор места установки



Перед установкой устройства следует выбрать для него подходящее место. Следуйте при этом следующим указаниям:

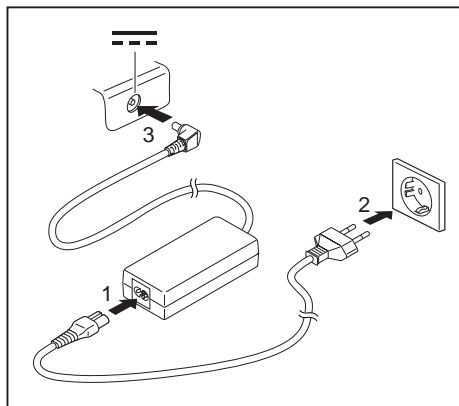
- Ни в коем случае не устанавливайте устройство и сетевой адаптер на теплочувствительную подкладку. Вследствие этого подкладка может быть повреждена.
- Никогда не устанавливайте устройство на мягкую поверхность (например, на ковер, на мягкую мебель или же на кровать). Это может привести к блокировке вентиляционных отверстий и повреждению ноутбука вследствие перегрева.
- При нормальной работе нижняя сторона устройства нагревается. Длительный контакт с кожей может вызвать неприятные ощущения и даже ожоги.
- Ставьте устройство на прочную, ровную и нескользкую поверхность. Помните, что резиновые ножки устройства могут оставлять отпечатки на чувствительных поверхностях.
- Для достаточной вентиляции свободное пространство возле устройства и сетевого адаптера должно быть не менее 100 мм.
- Никогда не закрывайте вентиляционные отверстия устройства.
- Устройство следует предохранять от нежелательных воздействий окружающей среды. Защищайте устройство от пыли, влажности и нагрева.

Подключение сетевого адаптера



Соблюдайте указания по технике безопасности, приведенные в прилагаемом справочнике "Safety/Regulations" (Безопасность/Инструкции).

Входящий в комплект поставки сетевой кабель соответствует стандартам страны, в которой Вы купили устройство. Проследите за тем, чтобы сетевой кабель соответствовал стандартам страны, в которой он будет использоваться.



- ▶ Вставьте сетевой кабель (1) в адаптер.
- ▶ Вставьте сетевой кабель (2) в розетку.
- ▶ Подключите кабель сетевого адаптера (3) к гнезду постоянного тока (DC IN) устройства.

Первое включение устройства

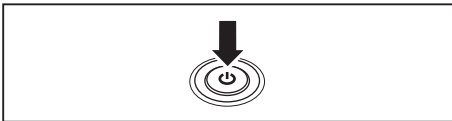


В случае устройств с выключателем радиокомпонентов: Перед включением устройства передвиньте выключатель радиокомпонентов в положение "ON" (Вкл.).

При первом включении устройства производится установка и конфигурирование программного обеспечения, входящего в комплект поставки. Поскольку данный процесс не может быть прерван, следует запланировать для этого определенное время и подключить устройство через сетевой адаптер к сетевому напряжению.

Во время установки программного обеспечения перезагрузка устройства допускается только по требованию системы!

Для того, чтобы облегчить Вам ввод в эксплуатацию Вашего устройства, на жестком диске предварительно установлена операционная система.



► Включите Ваше устройство.

► При установке программного обеспечения следуйте выводимым на экран инструкциям.



Если на Вашем устройстве установлена операционная система Windows, дополнительную информацию к системе, а также драйверы, вспомогательные программы, обновления, справочники и т.д. Вы сможете найти на Вашем устройстве или в Интернете на сайте "<http://ts.fujitsu.com/support>".

Работа с ноутбуком

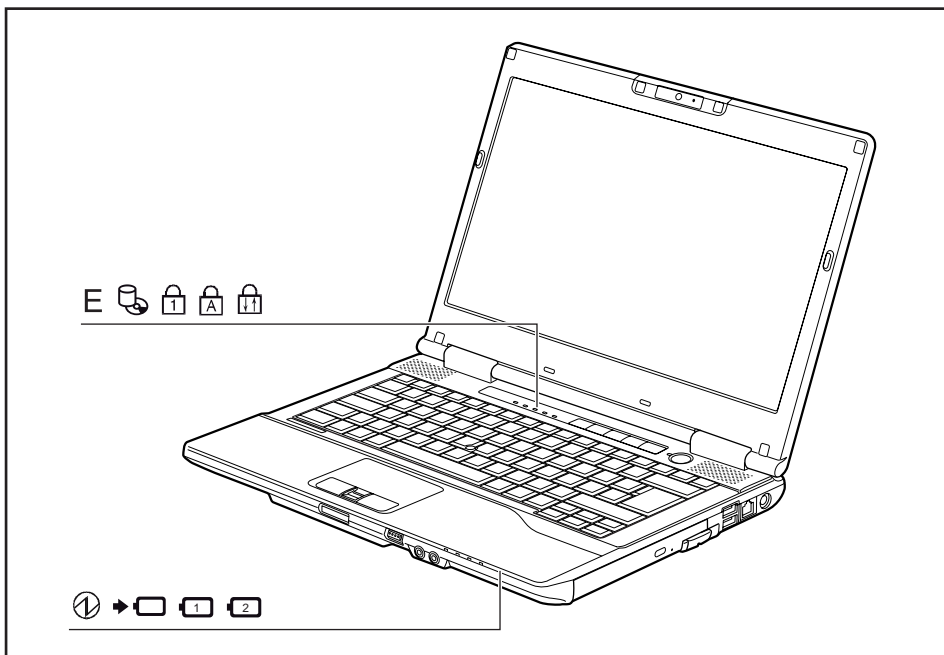
В данной главе описываются основы работы с Вашим ноутбуком. О том, как следует подключать внешние устройства (например, мышь, принтер) к ноутбуку, рассказывается в главе ["Подключение внешних устройств", Страница 66](#).





Соблюдайте указания в главе ["Важные указания", Страница 13](#).







Индикаторы состояния

Индикаторы состояния информируют о состоянии электропитания, дисководов и функций клавиатуры.

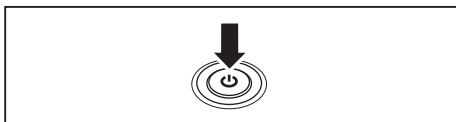


Индикатор	Описание
	Индикатор режима работы <ul style="list-style-type: none">Индикатор горит: Ноутбук включен.Индикатор мигает (1 секунду горит/ 1 секунду не горит): Ноутбук находится в режиме энергосбережения.Индикатор не горит: Ноутбук выключен или находится в режиме Save-to-Disk.

Индикатор	Описание
	<p>Индикатор зарядки аккумулятора</p> <ul style="list-style-type: none"> Индикатор горит зеленым цветом: Сетевой адаптер подключен, и установленный аккумулятор/установленные аккумуляторы уже полностью заряжены или аккумулятор не установлен. Индикатор горит оранжевым цветом: Сетевой адаптер подключен, и установленный аккумулятор/установленные аккумуляторы заряжаются. Индикатор мигает оранжевым цветом: Сетевой адаптер подключен, и установленный аккумулятор/установленные аккумуляторы не могут быть заряжены (аккумулятор слишком горячий для зарядки). Индикатор не горит: Сетевой адаптер не подключен.
	<p>Индикатор аккумулятора (первый аккумулятор)</p> <ul style="list-style-type: none"> Индикатор горит зеленым цветом: Первый аккумулятор имеет от 51% до 100% своего максимально возможного заряда. Индикатор медленно мигает зеленым цветом (1 секунду горит/ 5 секунд не горит): Ноутбук находится в спящем режиме и получает электроэнергию от первого аккумулятора. Первый аккумулятор имеет от 51 % до 100 % своего максимально возможного заряда. Индикатор горит оранжевым цветом: Сетевой адаптер подключен, и первый аккумулятор заряжается. Первый аккумулятор имеет от 13 % до 50 % своего максимально возможного заряда. Индикатор медленно мигает оранжевым цветом (1 секунду горит/ 5 секунд не горит): Ноутбук находится в спящем режиме и получает электроэнергию от первого аккумулятора. Первый аккумулятор имеет от 13 % до 50 % своего максимально возможного заряда. Индикатор мигает оранжевым цветом (в течение четырех секунд после установки аккумулятора): Проверяется состояние аккумулятора. Индикатор горит красным цветом: Сетевой адаптер подключен, и первый аккумулятор заряжается. Первый аккумулятор имеет от 0 % до 12 % своего максимально возможного заряда. Индикатор медленно мигает красным цветом (1 секунду горит/ 5 секунд не горит): Ноутбук находится в спящем режиме и получает электроэнергию от первого аккумулятора. Первый аккумулятор имеет от 0 % до 12 % своего максимально возможного заряда. Индикатор мигает красным цветом (1 секунду горит/ 1 секунду не горит): Неисправность. Индикатор не горит: Первый аккумулятор не установлен или полностью разряжен.

Индикатор	Описание
	<p>Индикатор аккумулятора (второй аккумулятор)</p> <ul style="list-style-type: none"> Индикатор горит зеленым цветом: Второй аккумулятор имеет от 51 % до 100 % своего максимально возможного заряда. Индикатор медленно мигает зеленым цветом (1 секунду горит/ 5 секунд не горит): Ноутбук находится в спящем режиме и получает электроэнергию от второго аккумулятора. Второй аккумулятор имеет от 51 % до 100 % своего максимально возможного заряда. Индикатор горит оранжевым цветом: Сетевой адаптер подключен, и второй аккумулятор заряжается. Второй аккумулятор имеет от 13 % до 50 % своего максимально возможного заряда. Индикатор медленно мигает оранжевым цветом (1 секунду горит/ 5 секунд не горит): Ноутбук находится в спящем режиме и получает электроэнергию от второго аккумулятора. Второй аккумулятор имеет от 13 % до 50 % своего максимально возможного заряда. Индикатор мигает оранжевым цветом (в течение четырех секунд после установки аккумулятора): Проверяется состояние аккумулятора. Индикатор горит красным цветом: Сетевой адаптер подключен, и второй аккумулятор заряжается. Второй аккумулятор имеет от 0 % до 12 % своего максимально возможного заряда. Индикатор медленно мигает красным цветом (1 секунду горит/ 5 секунд не горит): Ноутбук находится в спящем режиме и получает электроэнергию от второго аккумулятора. Второй аккумулятор имеет от 0 % до 12 % своего максимально возможного заряда. Индикатор мигает красным цветом (1 секунду горит/ 1 секунду не горит): Неисправность. Индикатор не горит: Второй аккумулятор не установлен или полностью разряжен.
	<p>Индикатор функций энергосбережения</p> <ul style="list-style-type: none"> Индикатор горит: Функции энергосбережения активированы (например, снижена яркость экрана). Индикатор не горит: Функции энергосбережения деактивированы.
	<p>Индикатор дисковода</p> <p>Индикатор горит: Происходит обращение к жесткому диску или к диску CD/DVD в оптическом дисковом устройстве ноутбука.</p>
	<p>Индикатор Num Lock</p> <p>Индикатор горит: Была нажата клавиша [Num]. Виртуальный блок цифровых клавиш включен. Могут быть введены знаки, расположенные в верхней правой части клавиш.</p>
	<p>Индикатор Caps Lock</p> <p>Индикатор горит: Была нажата клавиша регистра (Caps Lock). Все буквы выводятся как заглавные. В случае клавиш с несколькими знаками выводится знак, расположенный в верхней левой части клавиши.</p>
	<p>Индикатор прокрутки (Scroll Lock)</p> <p>Индикатор горит: Была нажата комбинация клавиш [Fn] + [Scroll LK]. Значение зависит от соответствующей прикладной программы.</p>

Включение ноутбука



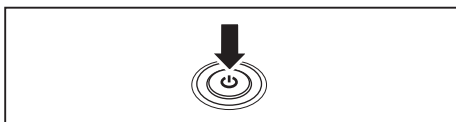
- ▶ Откройте жидкокристаллический дисплей вверх.
- ▶ Для включения ноутбука нажмите на кнопку сетевого выключателя в течение приблизительно 1 секунды.

↳ Загорится значок режима работы ноутбука.

Выключение ноутбука



Перед выключением устройства сохраните Ваши данные и закройте все приложения. Иначе существует опасность потери данных.



- ▶ Закончите работу операционной системы надлежащим образом (например, для Windows XP через меню *Start* посредством функции *Start — Shut Down — OK*).
- ▶ Если ноутбук не выключился автоматически, придержите кнопку сетевого выключателя в нажатом положении в течение примерно пяти секунд.
- ▶ Закройте жидкокристаллический дисплей.

Клавиатура



Клавиатура Вашего ноутбука подвержена постоянному износу, вызванному обычным использованием. Наибольшую нагрузку испытывают в первую очередь надписи на ее клавишах. По истечении срока пользования ноутбуком возможно стирание надписей на клавишах клавиатуры.

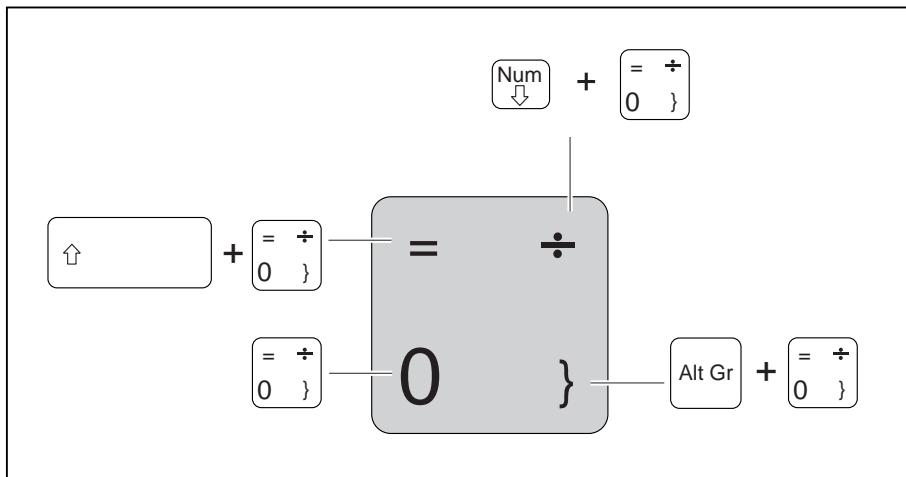
Клавиатура сконструирована таким образом, что в распоряжении имеются все функции расширенной клавиатуры. Некоторые функции расширенной клавиатуры воспроизводятся с помощью комбинаций клавиш.




Приведенное ниже описание клавиш действительно для операционной системы Windows. Дальнейшие функции клавиш описаны в справочнике к Вашей прикладной программе.

На следующем рисунке показано, каким образом производится вывод знаков в случае клавиш с несколькими знаками. Данный пример действителен в случае, если не нажата клавиша регистра (Caps Lock).



Рисунок может отличаться от Вашего варианта устройства.



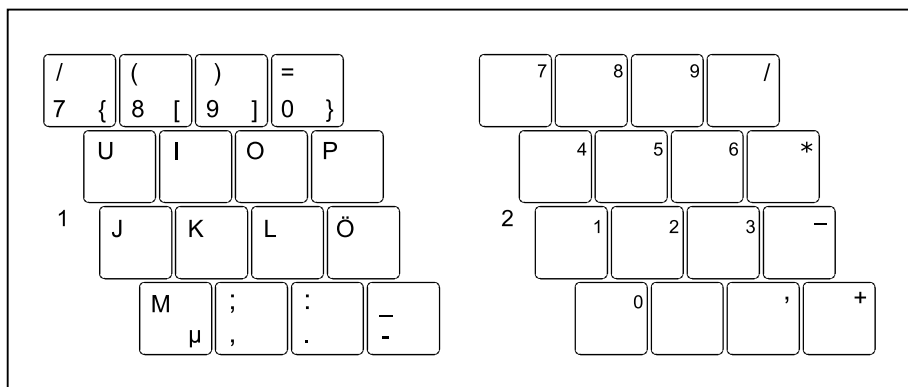
Клавиша	Описание
	Клавиша возврата (Backspace) Клавиша возврата стирает знак слева от курсора.
	Клавиша табуляции Клавиша табуляции перемещает курсор к следующему знаку табулятора.
	Клавиша ввода (Return, Enter, клавиша абзаца, клавиша возврата каретки) Клавиша ввода завершает строку команды. При нажатии клавиши ввода производится выполнение введенной команды.
	Клавиша регистра (Caps Lock) Клавиша регистра активирует режим заглавных букв, в информационной области Windows отображается соответствующий символ. В режиме заглавных букв все буквы выводятся как заглавные. В случае клавиш с несколькими знаками выводится знак, расположенный в верхней левой части клавиши. Режим заглавных букв можно выключить с помощью клавиши переключения (Shift).
	Клавиша переключения (SHIFT) Клавиша переключения "Shift" позволяет производить вывод заглавных букв. В случае клавиш с несколькими знаками выводится знак, расположенный в верхней левой части клавиши.
	Клавиша Fn Клавиша  активирует специальную функцию, обозначенную на клавише с несколькими знаками (см. "Комбинации клавиш", Страница 27).
	Клавиши курсора Клавиши курсора предназначены для перемещения курсора соответственно направлению стрелки на клавише: вверх, вниз, влево или вправо.
	Клавиша пуска Клавиша пуска служит для вызова начального меню Windows.
	Клавиша меню Клавиша меню вызывает меню для выделенного объекта.

Виртуальный блок цифровых клавиш

Для того, чтобы Вы могли использовать в определенных прикладных программах клавиши цифровой клавиатуры, имеется виртуальный блок цифровых клавиш. На клавиатуре Вы можете опознать клавиши виртуального блока цифровых клавиш по цифрам и символам в правой верхней части соответствующих клавиш. Если виртуальный блок цифровых клавиш включен, Вы можете выводить знаки, размещенные в верхней правой части клавиш.



Изображенная ниже раскладка клавиатуры может отличаться от клавиатуры Вашего варианта устройства.



1 = Знаки, действительные в случае, если не нажата клавиша Num

2 = Знаки, действительные в случае, если нажата клавиша Num

Информация об индикаторах состояния содержится в главе ["Индикаторы состояния"](#), [Сторона 20](#).



При заказе варианта с 10 дополнительными клавишами виртуальный блок цифровых клавиш не поддерживается.

Комбинации клавиш

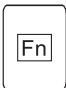

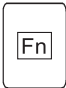

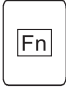
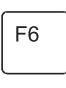
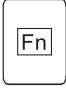


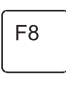

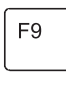
Приводимое ниже описание комбинаций клавиш действительно для операционной системы Windows. В случае иных операционных систем и некоторых драйверов устройств отдельные перечисленные ниже комбинации клавиш могут не действовать.

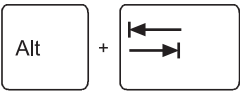

Комбинации клавиш вводятся следующим образом:

- ▶ Придержите первую клавишу в нажатом положении.
- ▶ Одновременно с этим нажмите клавишу или клавиши, необходимые для соответствующей функции.



В случае внешней клавиатуры вместо нажатия клавиши **Fn** требуется одновременное нажатие клавиш **Ctrl** + **Alt Gr** или клавиш **Ctrl** + **Alt**.

Комбинация	Описание
 + 	Включение и выключение динамиков При помощи данной комбинации клавиш Вы можете включать и выключать динамики ноутбука.
 + 	Включение/выключение сенсорной панели Данная комбинация клавиш включает или выключает сенсорную панель.
 + 	Уменьшение яркости изображения Данная комбинация клавиш служит для уменьшения яркости изображения на экране.
 + 	Увеличение яркости изображения Данная комбинация клавиш увеличивает яркость изображения.
 + 	Уменьшение громкости Данная комбинация клавиш служит для уменьшения громкости встроенных динамиков.
 + 	Увеличение громкости При помощи данной комбинации клавиш можно увеличить громкость встроенных динамиков.

Комбинация	Описание
	<p>Переключение экранов Если Вы подключили внешний монитор, при помощи этой комбинации клавиш Вы можете выбирать, на какой экран будет производиться вывод.</p> <p>Вывод возможен на следующие экраны:</p> <ul style="list-style-type: none"> • только на жидкокристаллический дисплей ноутбука • только на экран внешнего монитора • одновременно на жидкокристаллический дисплей ноутбука и на экран внешнего монитора
	<p>Прерывание выполняемой операции Данная комбинация клавиш используется для прерывания выполняемой операции без стирания записи в реестре строк.</p>
	<p>Переход между открытыми прикладными программами При помощи данной комбинации клавиш Вы можете переходить от одной открытой программы к другой.</p>
	<p>Защита Windows/Task-Manager (Диспетчер задач) Данная комбинация клавиш вызывает окно Защита Windows/Task-Manager (Диспетчер задач).</p>
	<p>Возврат к предыдущему знаку табуляции Данная комбинация клавиш возвращает курсор к предыдущему знаку табуляции.</p>



Комбинации клавиш для клавиш Windows приведены в инструкции по эксплуатации Вашей операционной системы.

Настройки страны и клавиатуры

Если Вы хотите изменить настройки страны и клавиатуры, необходимо выполнить следующие действия:

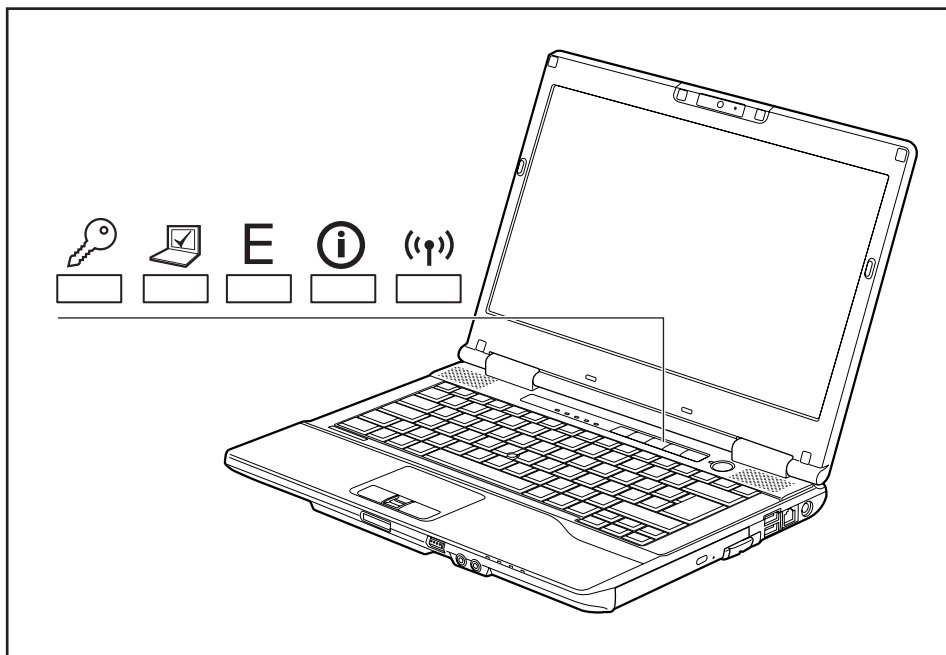
- ▶ Выполните настройки в меню *Символ "Пуск" - (Настройка) - Панель управления - Часы, язык и регион.*




Прикладные клавиши

Ваш ноутбук оснащен пятью прикладными клавишами.

i

Вы можете свободно запрограммировать все прикладные клавиши, см. ["Программирование прикладных клавиш", Страница 30.](#)



Клавиша	Описание
	Клавиша "Lock Workstation" (Блокировка компьютера) При помощи данной клавиши можно заблокировать свой компьютер.
	Клавиша "Mobility Center" При помощи данной клавиши можно запустить программу "Mobility Center".
E	Клавиша E При помощи клавиши E Вы можете удобно активировать и деактивировать функции энергосбережения (например, уменьшить яркость изображения на экране), см. "Использование энергосберегающих функций", Страница 42 .
	Клавиша I С помощью этой клавиши Вы можете получить прочую информацию по своему ноутбуку. При нажатии этой клавиши в режиме S5 загорается индикатор аккумулятора (первый аккумулятор) и показывает уровень зарядки, в том числе, и при выключенном устройстве (см. "Индикаторы состояния", Страница 20).
(Fn)	Клавиша радиокомпонентов При помощи этой прикладной клавиши Вы инициируете запуск программного обеспечения <i>WirelessSelector</i> . Активированные в <i>BIOS-Setup</i> радиокомпоненты можно включать и отключать по отдельности.

Программирование прикладных клавиш

При помощи *Менеджера запуска программ* Вы можете назначать различные функции для прикладных клавиш.

Windows XP:

Менеджер запуска программ (Application Panel) Вы найдете в меню *Пуск - (Настройка) - Панель управления - Дальнейшие опции системы - Менеджер запуска программ (Application Panel)*.

Windows 7:

Менеджер запуска программ (Application Panel) Вы найдете в меню *Символ "Пуск" - Все программы - Lifebook Application Panel (Менеджер запуска программ Lifebook)*.

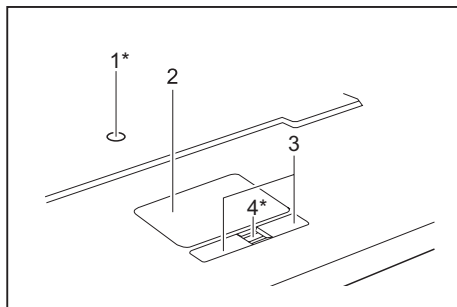
Сенсорная панель и ее клавиши



Следите за тем, чтобы на сенсорную панель не попадали грязь, жидкости или жир.

Никогда не прикасайтесь к сенсорной панели грязными пальцами.

Не кладите тяжелые предметы на сенсорную панель или на ее клавиши.



1 = Сенсорный курсор (* опция)

2 = Сенсорная панель

3 = Клавиши сенсорной панели

4 = Сканер отпечатков пальцев (* опция)

При помощи сенсорной панели Вы можете перемещать курсор по экрану.

Клавиши сенсорной панели используются для выбора и выполнения команд. Они соответствуют кнопкам обычной мыши.



Вы можете деактивировать сенсорную панель, используя комбинацию клавиш, чтобы избежать случайных перемещений курсора на дисплее (см. главу "[Комбинации клавиш](#)", [Сторона 27](#)).

Перемещение курсора

► Передвигайте палец по сенсорной панели.

или

► Слегка нажмите пальцем на сенсорный курсор. Если Вы, например, хотите передвинуть указатель курсора влево, нажмите слегка на левую сторону сенсорного курсора.

↳ Курсор перемещается.

Выбор объекта

► Установите курсор на требуемый объект.

► Коснитесь один раз сенсорной панели или однократно нажмите на левую клавишу.

↳ Объект выбран.

Выполнение команды

► Установите курсор на требуемом поле.

► Дважды коснитесь сенсорной панели или нажмите два раза на левую клавишу.

↳ Команда выполняется.

Перемещение объекта

- ▶ Выберите требуемый объект.
- ▶ Придерживая левую клавишу в нажатом положении, переместите объект пальцем по сенсорной панели на требуемое место.
- ↳ Объект перемещен.

Жидкокристаллический дисплей

В ноутбуках компании Fujitsu Technology Solutions GmbH используются высококачественные дисплеи на тонкопленочных транзисторах. Технология изготовления дисплеев на тонкопленочных транзисторах предусматривает фиксированное разрешение. Оптимальное и четкое изображение может быть получено только при разрешении, соответствующем разрешению дисплея на тонкопленочных транзисторах. Установка разрешения дисплея, не соответствующего спецификации, может привести к нечеткости изображения.

Экранное разрешение жидкокристаллического дисплея настроено при поставке на оптимальные параметры.

Сегодняшний уровень развития производственной техники не может гарантировать абсолютное качество изображения на дисплее. Возможно наличие небольшого числа постоянно светлых или темных пикселей (элементов изображения). Максимально допустимое число таких дефектных пикселей установлено в международной норме ISO 9241-3 (II класс).

Пример:

17-дюймовый монитор с разрешением 1280 x 800 имеет $1280 \times 800 = 1024000$ пикселей. Каждый пиксель состоит из трех субпикселей (красный, зеленый и синий), что составляет примерно 3 миллиона субпикселей. В соответствии с ISO 9241-3 (класс II) допускается максимум 2 светлых и 2 темных пикселя и дополнительно 5 светлых или 10 темных субпикселей или один соответствующий смешанный дефект (1 светлый субпиксель считается как 2 темных субпикселя).

Пиксель (= элемент изображения)	Один пиксель состоит из 3 субпикселей, как правило, из красного, зеленого и синего. Пиксель – это наименьший элемент, который может создать полную функциональность изображения.
Субпиксель (= точка изображения)	Субпиксель – это внутренняя структура со специальной адресацией в элементе изображения (пикселе), которая расширяет функцию элемента изображения.
Кластер (= накопление ошибок)	Один кластер содержит два или более дефектных пикселя или субпикселя в блоке из 5 x 5 пикселей.

Фоновая подсветка

Дисплеи на тонкопленочных транзисторах работают с фоновой подсветкой. Мощность фоновой подсветки может снижаться в течение срока эксплуатации ноутбука. Однако Вы можете индивидуально настроить яркость Вашего дисплея.

Синхронизация вывода на жидкокристаллический дисплей и внешний монитор

Соответствующую информацию Вы найдете в главе ["Комбинации клавиш"](#), [Страница 27](#) в разделе "Переключение экранов".

Веб-камера



В зависимости от варианта исполнения устройства в Вашем устройстве имеется встроенная веб-камера.

С помощью веб-камеры можно сохранять изображения, записывать видеоклипы или общаться в видеочате (в зависимости от используемого программного обеспечения).

- Качество изображения зависит от условий освещения и используемого программного обеспечения.
- Вы можете использовать веб-камеру одновременно только с одним приложением (например, с программой Интернет-телефонии или с программой видеоконференций, поддерживающей веб-камеру).
- При использовании веб-камеры подставка под ноутбуком не должна шататься.
- Веб-камера автоматически настраивается под текущую освещенность. Поэтому при настройке освещенности жидкокристаллический дисплей может мигать.



Дальнейшую информацию по использованию веб-камеры, а также о дальнейших возможностях настройки Вашей веб-камеры Вы найдете в разделе помощи программы, использующей веб-камеру.

Если Вы хотите выполнить проверку функционирования Вашей веб-камеры, на сайте "<http://ts.fujitsu.com/support>" имеется соответствующее проверочное программное обеспечение.

Аккумулятор

При работе в мобильном режиме встроенный аккумулятор питает ноутбук необходимой электроэнергией. Надлежащий уход за аккумулятором продлевает срок службы аккумулятора. Средний срок службы аккумулятора составляет примерно 500 циклов зарядки и разрядки.

Использование энергосберегающих функций позволяет продлить время работы с аккумулятором.

Зарядка аккумулятора, уход за ним и техническое обслуживание

Зарядка аккумулятора ноутбука может производиться только при окружающей температуре от 5 °C до макс. 35 °C.

Аккумулятор может заряжаться посредством подключения ноутбука к сетевому адаптеру (см. ["Подключение сетевого адаптера", Сторона 18](#)).

При достижении низкого уровня зарядки аккумулятора раздается предупредительный звуковой сигнал. Если Вы не подключили сетевой адаптер в течение 5 минут после звукового сигнала, Ваш ноутбук автоматически выключается.

Контроль уровня зарядки

К инструментам контроля емкости аккумулятора в Windows относится "Измеритель уровня зарядки аккумулятора", находящийся на панели задач. При установке курсора на символ аккумулятора отображается уровень его зарядки.

Хранение аккумулятора

Хранение аккумулятора должно производиться при температуре от 0 °C до +30 °C в сухом окружении. Чем ниже температура хранения, тем меньше саморазрядка аккумулятора.



Если Вы храните аккумуляторы в течение продолжительного периода времени (дольше двух месяцев), то уровень зарядки должен составлять около 30 %. Во избежание глубокого разряда и повреждения аккумулятора регулярно проверяйте уровень его заряженности.

В целях обеспечения оптимальной зарядной емкости аккумулятора следует полностью разрядить его и затем зарядить повторно.



Если Вы длительное время не пользуетесь аккумуляторами, следует извлечь аккумуляторы из ноутбука. Не храните аккумуляторы в устройстве!

Снятие и установка аккумулятора



Пользуйтесь только аккумуляторами, разрешенными компанией Fujitsu Technology Solutions для Вашего ноутбука.

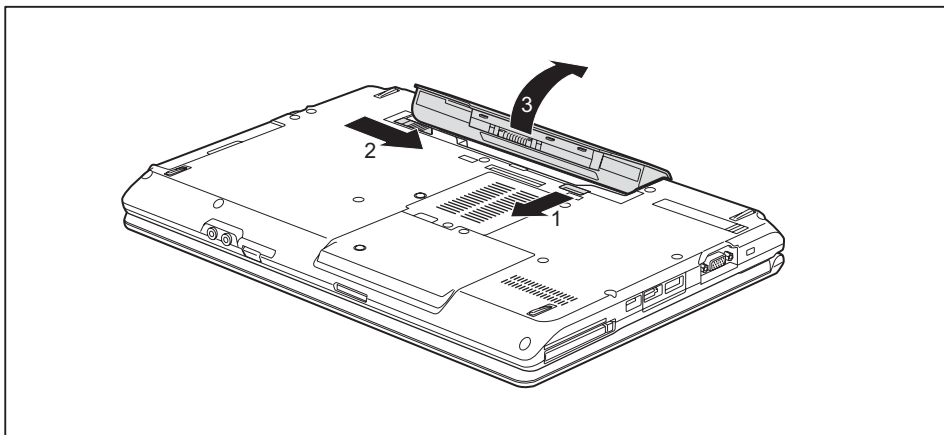
При установке или снятии аккумулятора не допускается применение силы.

Следите за тем, чтобы никакие инородные тела не попадали в гнезда для подключения аккумуляторов.

Не храните аккумулятор длительное время в разряженном состоянии. Это может привести к тому, что его невозможно будет больше зарядить.

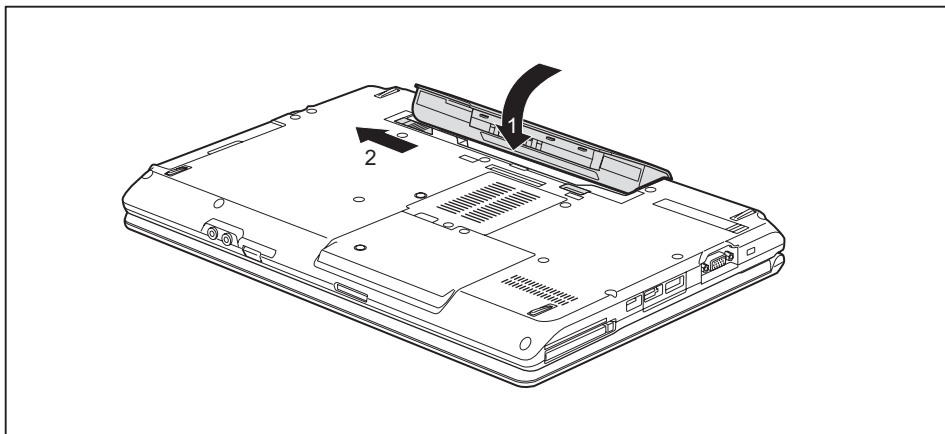
Снятие аккумулятора

- ▶ Подготовьтесь к снятию, см. главу ["Подготовка к снятию элементов"](#), Страница [74](#).



- ▶ Передвиньте рычажок фиксатора в направлении, указанном стрелкой (1), и крепко удерживайте его.
- ▶ Передвиньте рычажок фиксатора в направлении, указанном стрелкой (2).
- ▶ Выньте аккумулятор из гнезда аккумулятора (3).

Установка аккумулятора



- ▶ Установите аккумулятор на кромке.
- ▶ Вставьте аккумулятор в гнездо до щелчка с ощутимой фиксацией (1).
- ▶ Передвиньте рычажок фиксатора в направлении, указанном стрелкой (2).
- ▶ Завершите снятие, см. главу ["Завершение демонтажа элементов", Страница 80](#).

Модули

Конструкция ноутбука позволяет использовать съемные аккумуляторы и дисководы. В гнезде для расширительных модулей Вашего ноутбука можно использовать следующие модули:

- Второй аккумулятор
- Второй жесткий диск
- Оптический дисковод
- Вставка (Weight Saver)



Используйте только те модули, которые допущены к использованию на Вашем ноутбуке.

Не применяйте силу, вставляя или извлекая модуль.

Следите за тем, чтобы в гнездо для расширительных модулей не попадали посторонние предметы.

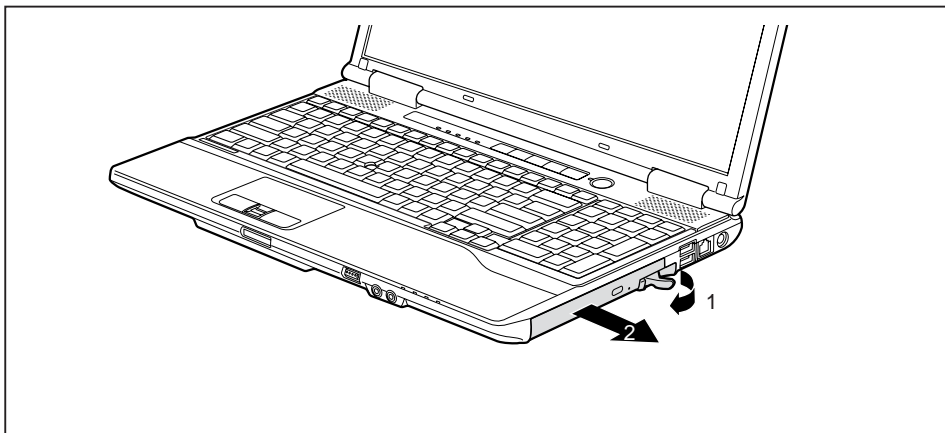


Модули можно подключать и отключать в рабочем режиме. Это означает, что не нужно выключать ноутбук.

Для замены модуля просто нажмите на соответствующий символ на панели задач, а затем на кнопку *Завершение работы* или *Выбор - Завершение работы*.

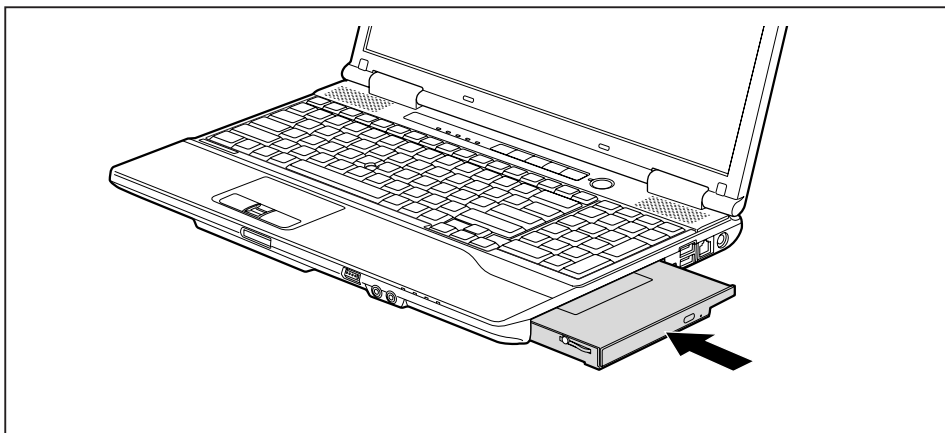
После этого Вы можете просто извлечь модуль.

Извлечение модуля



- ▶ Потяните рычажок фиксатора в направлении, указанном стрелкой (1).
- ▶ Теперь вытяните модуль из гнезда для расширительных модулей (2).

Установка модуля



- ▶ Вставьте модуль в гнездо для расширительных модулей так, чтобы при этом внешние выводы были направлены вперед.
- ▶ Вдвиньте модуль в гнездо для расширительных модулей до его ощутимой фиксации.

Оптический дисковод



Это изделие содержит светоизлучающий диод (LED), классификация в соответствии с IEC 8251:1993: LASER KLASSE 1, и потому его нельзя открывать.

Обращение с носителями данных

При обращении с носителями данных необходимо соблюдать следующие указания:

- Никогда не прикасайтесь к поверхности носителя данных. Касайтесь только кромок носителя данных!
- Всегда храните носители данных в футляре. Благодаря этому Вы избежите запыления, царапин и иных повреждений носителей данных.
- Берегите носители данных от пыли, механической вибрации и непосредственного солнечного излучения!
- Не храните носители данных в слишком теплых или влажных местах.

Вы можете использовать в дисковом носителе данных диаметром 8 или 12 см.

При использовании носителя данных низкого качества возможны вибрация и ошибки при чтении данных.

Индикатор CD/DVD

Индикатор CD/DVD мигает, при вставлении носителя данных. Индикатор погаснет в том случае, когда дисковод будет готов для считывания. Индикатор горит при работающем дисковом. Ни в коем случае не допускается вынимать носитель данных при светящемся индикаторе.

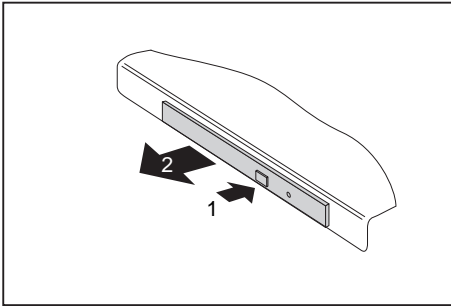


Если индикатор CD/DVD не тухнет после вставления носителя данных, а продолжает мигать, то это означает, что дисковод не имеет доступа к этому носителю данных.

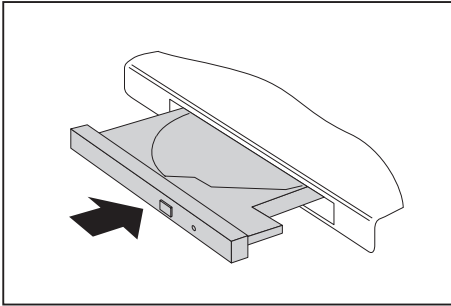
Возможны следующие варианты: носитель данных поврежден или загрязнен, или же Вы используете носитель данных, который не может быть прочитан данным дисководом.

Вставление или извлечение носителей данных

Ноутбук должен быть включен.



- ▶ Нажмите на клавишу установки/извлечения дисков (1).
- ↳ Секция дисководов открывается.
- ▶ Осторожно полностью выдвиньте наружу секцию дисководов (2).



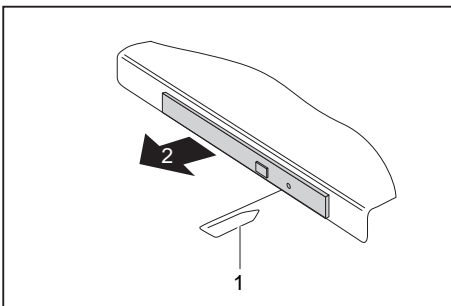
- ▶ Вставьте носитель данных в секцию дисководов таким образом, чтобы сторона с надписью находилась сверху.

или

- ▶ Извлеките вложенный носитель данных.
- ▶ Вдвиньте секцию дисководов обратно до ее ощутимой фиксации.

Ручное извлечение диска (извлечение в аварийных ситуациях)

В случае отключения электроэнергии или повреждения дисководов носитель данных может быть извлечен вручную.



- ▶ Выключите ноутбук.
- ▶ Вставьте стержень или кусок проволоки (например, канцелярскую скрепку) в отверстие и надавите на него (1).
- ↳ Секция дисководов открывается. После этого Вы можете выдвинуть секцию дисководов (2).

Снятие и установка крышки корпуса для удаления пыли (крышка вентиляционных прорезей)



Чтобы обеспечить оптимальное охлаждение компонентов ноутбука, после длительного использования необходимо очистить вентиляционные прорези радиатора.

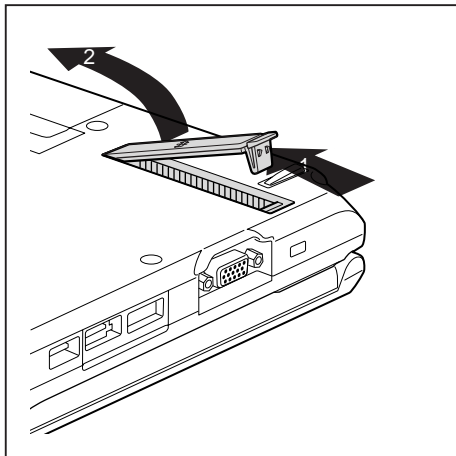
Это обеспечивает оптимальную эффективность вентилятора. Оптимального результата очистки Вы можете добиться при помощи небольшого ручного пылесоса.

При необходимости используйте сухую кисть, чтобы высвободить пыль из вентиляционных прорезей.

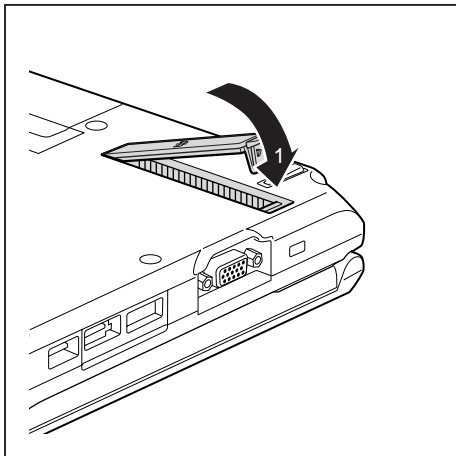
Не пользуйтесь чистящими жидкостями! Следите за тем, чтобы внутрь устройства не попадала жидкость.

Во избежание перегрева устройства не снимайте крышку вентиляционных прорезей, пока устройство включено.

- ▶ Подготовьтесь к снятию, см. главу ["Подготовка к снятию элементов", Страница 74](#).



- ▶ Удерживайте нажатой защелку крышки вентиляционных прорезей (1) и снимите ее (2).
- ▶ Очистите пылесосающую камеру.



- ▶ Установите крышку вентиляционных прорезей под наклоном на место (1) (см. рисунок) и проследите за тем, чтобы она зафиксировалась с чувствительным щелчком.
- ▶ Завершите снятие, см. главу ["Завершение демонтажа элементов", Страница 80.](#)

Использование энергосберегающих функций

При использовании имеющихся в распоряжении энергосберегающих функций ноутбук потребляет меньше энергии. Это позволяет дольше работать в режиме питания от аккумулятора до момента его перезарядки.



Увеличивается энергетическая эффективность и уменьшается нагрузка на окружающую среду. Если Вы оптимально используете параметры питания, Вы можете добиться значительной экономии и одновременно с этим оберегаете окружающую среду.

При закрытии жидкокристаллического дисплея, в зависимости от настройки Windows, ноутбук автоматически переключается в режим энергосбережения.

Мы рекомендуем Вам следующие настройки:

Функция	Работа от сети	Работа от аккумулятора
Выключение монитора	Через 10 минут	Через 5 минут
Отключение жестких дисков	Через 15 минут	Через 10 минут
Энергосбережение (S3)	Через 20 минут	Через 15 минут
Спящий режим (S4)	Через 1 час	Через 30 минут

- ▶ Настройте функции энергосбережения в Вашей панели управления.
- ▶ Настройте экранную заставку в Вашей панели управления.

или

- ▶ Щелкните правой клавишей мыши на рабочем столе. В меню *Персонализация - Экранная заставка* настройте экранную заставку.



Если на момент выбора Вам потребуется дополнительная информация, при помощи клавиши **F1** Вы можете отобразить Помощь Microsoft для большинства настроек.

Если Ваш ноутбук находится в режиме энергосбережения, необходимо обязательно соблюдать следующее:



Открытые файлы во время режима энергосбережения сохраняются в оперативной памяти или в файле подкачки на жестком диске.

Ни в коем случае не выключайте ноутбук, если он находится в режиме энергосбережения. Если встроенный аккумулятор почти разряжен, Вам необходимо закрыть открытые файлы и не переходить в режим энергосбережения.

Если Вы долго не пользуетесь ноутбуком:

- ▶ При необходимости выйдите из режима энергосбережения посредством движения мыши, нажатия клавиши или включения ноутбука.
- ▶ Завершите работу всех открытых программ и затем полностью выключите ноутбук.

Карты памяти

Ваш ноутбук оснащен встроенным устройством для считывания карт памяти.



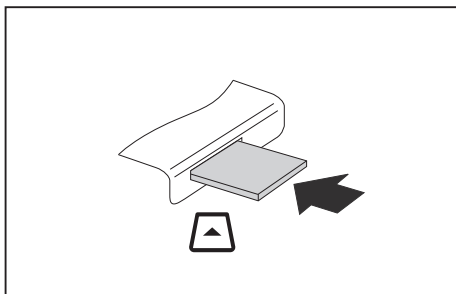
При обращении с картами памяти необходимо соблюдать указания их изготовителя.

Поддерживаемые форматы

Ваш ноутбук поддерживает следующие форматы:

- Secure Digital (SD™ Card)
- Memory Stick (MS)

Установка карты памяти



- ▶ Осторожно вставьте карту памяти в гнездо. Текстовое поле должно "смотреть" вверх. Не применяйте силу, иначе могут быть повреждены чувствительные контактные поверхности.
- ↳ В зависимости от типа карта памяти может слегка выступать из гнезда.

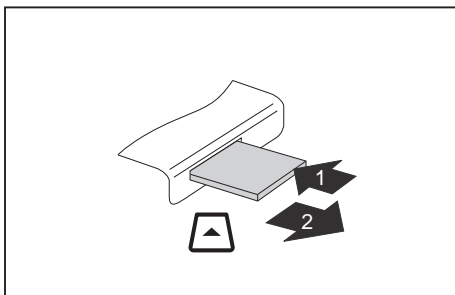
Извлечение карты памяти



Чтобы избежать потери данных, всегда извлекайте карту надлежащим образом, как описано ниже.

С помощью соответствующего символа на панели задач Вы можете остановить карту памяти:

- ▶ Щелкните левой клавишей мыши по символу.
 - ▶ Выберите карту памяти, работу которой Вы желаете завершить и которую Вы желаете удалить.
 - ▶ Нажмите клавишу ввода.
- ↳ Поле диалога покажет Вам, что Вы без каких-либо проблем можете удалить карту памяти.



- ▶ В случае устройств с блокировкой карты: Нажмите на карту памяти (1).
- ↳ Карта памяти деблокирована и может быть извлечена.
- ▶ Извлеките карту памяти из гнезда (2).

Карты ExpressCard

Гнездо для карт ExpressCard делает возможным использование карты ExpressCard/34 или ExpressCard/54.



Прочтите документацию для карты ExpressCard и следуйте указаниям изготовителя.

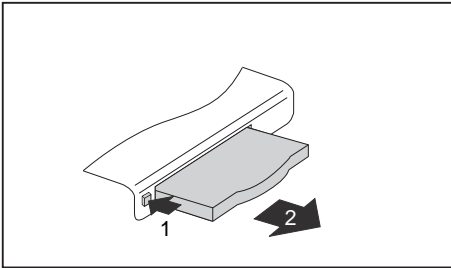
Не применяйте силу, вставляя или извлекая карту ExpressCard.

Следите за тем, чтобы в гнездо для установки карты ExpressCard не попадали инородные тела.

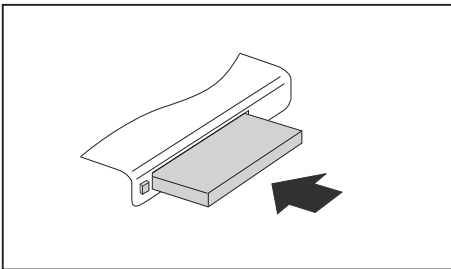
Установка карты

i

Храните заглушку гнезда в надежном месте. После извлечения карты на ее место следует снова вставить заглушку. Тем самым Вы защитите гнездо от попадания туда инородных тел.



- ▶ Если клавиша извлечения (1) утоплена, нажмите эту клавишу один раз, чтобы высвободить ее. Затем еще раз нажмите на клавишу извлечения так, чтобы заглушка гнезда немного выдвинулась из ноутбука.
- ▶ Извлеките заглушку гнезда (2) из гнезда.



- ▶ Установите карту контактными выводами вперед в направляющую гнезда.
- ▶ Осторожно вставьте карту в гнездо до упора или до ощутимой фиксации. Не применяйте силу. В зависимости от типа карта может слегка выступать из гнезда.

i

Сведения об установке необходимых драйверов содержатся в документации на карту.

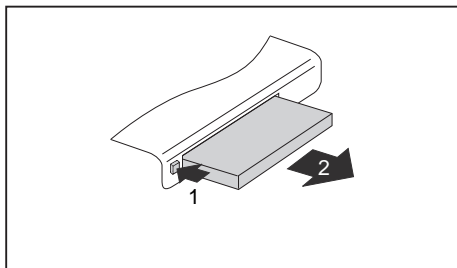
Извлечение карты



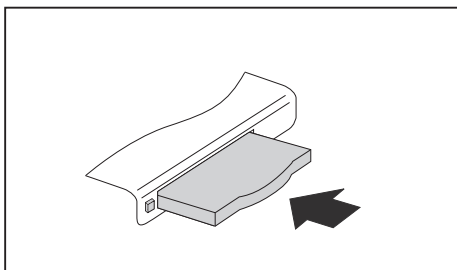
Чтобы избежать потери данных, всегда извлекайте карту надлежащим образом, как описано ниже.

С помощью соответствующего символа на панели задач Вы можете остановить работу карты:

- ▶ Щелкните левой кнопкой мыши на значке для безопасного извлечения оборудования.
 - ▶ Выберите карту, работу которой Вы желаете завершить и которую Вы желаете удалить.
 - ▶ Нажмите клавишу ввода.
- ↳ Поле диалога покажет Вам, что Вы без каких-либо проблем можете удалить карту.



- ▶ Если клавиша извлечения зафиксирована, вначале требуется расфиксировать ее в корпусе ноутбука. Для этого нажмите на клавишу извлечения карты таким образом, чтобы она выскочила наружу. Нажмите на клавишу извлечения карты (1) таким образом, чтобы карта выдвинулась из ноутбука.
- ▶ Извлеките карту из гнезда (2).



- ▶ Установите заглушку гнезда карты в направляющую гнезда.
- ▶ Осторожно вставьте заглушку гнезда карты в гнездо до упора. Не применяйте силу.

Динамики и микрофоны

Информация о точном расположении динамиков и микрофона содержится в главе ["Порты и элементы управления", Страница 9](#).

Информацию по регулировке громкости, а также по включению и выключению динамиков посредством комбинации клавиш Вы найдете в главе ["Комбинации клавиш", Страница 27](#).



Если Вы подключите внешний микрофон, то встроенный микрофон при этом отключится.

При подключении наушников или внешних динамиков внутренние динамики отключаются.

Дальнейшая информация о подключении наушников и микрофона содержится в главе ["Подключение внешних устройств", Страница 66](#).

Встроенный модем 56k



Оснащено ли Ваше устройство модемом 56k, зависит от заказанной Вами конфигурации устройства.

Встроенный модем 56k поддерживает любые прикладные программы обмена данными, как, например:

- Режим модема: Высокоскоростная загрузка на скорости до 56.000 бит/с (V.9x). Двусторонняя совместимость с модемами V.34.
- Режим факса: передача и прием на скорости до 14.400 бит/с
- Беспроблемное согласование с национальными требованиями при помощи программы

Модем соответствует требованиям директивного документа ЕС 91/263/ЕЕС (Директива о телекоммуникационных устройствах) и прошел испытания в соответствии с требованиями директивного документа TBR-21.

Модем может использоваться в следующих странах:

Технология многочастотного набора (MFW): Австрия, Бельгия, Великобритания, Германия, Голландия, Греция, Дания, Ирландия, Исландия, Италия, Испания, Люксембург, Норвегия, Португалия, Финляндия, Франция, Швейцария и Швеция.

Технология импульсного набора (IWV): Бельгия, Голландия, Италия и Франция.

Дополнительно также: Польша, Словения, Южная Африка и Венгрия.

Подключение модема ноутбука к телефонной линии

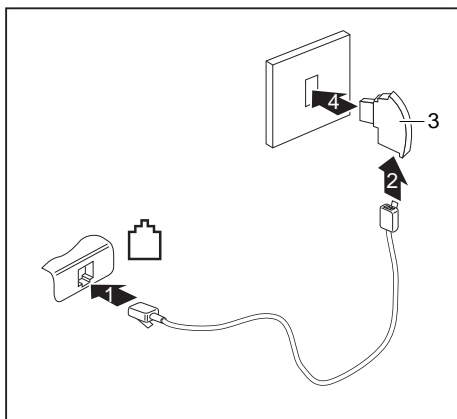


Если Вы пользуетесь модемом, это может привести к несовместимости с местной телефонной системой. Это может привести к плохой производительности или полному выходу из строя модема.

Проверьте, нужен ли Вам в данной стране специальный телефонный адаптер (его можно получить в виде опционной принадлежности).

Кабель для подключения модема и телефонный адаптер для конкретной страны не входят в комплект поставки. Их следует заказывать дополнительно.

Учтите то, что телефонная линия или же линия обмена данными занята, если модем подключен к телефонной розетке, а также то, что в этом случае Вы не можете пользоваться телефоном. Если Вы закончили работу в Интернете или использовать факс, выньте штекер модема из телефонной розетки и вновь подключите телефонную линию.



- ▶ Подключите модемный кабель к порту модема на ноутбуке (1).
- ▶ Вставьте модемный кабель (2) в специальный телефонный адаптер (3).
- ▶ Подключите модемный кабель к Вашей телефонной розетке (4).

SIM-карта

SIM-карта (Subscriber Identity Module) – это карта с микрочипом, которая устанавливается в мобильный телефон или ноутбук и обеспечивает доступ к сети мобильной радиосвязи.

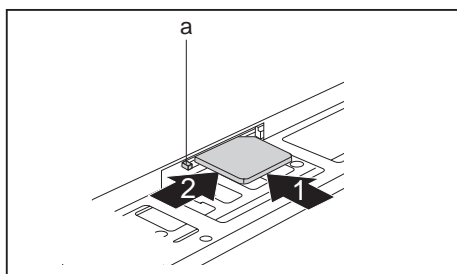


При обращении с SIM-картами соблюдайте указания провайдера.

Гнездо для SIM-карт находится в отсеке для аккумулятора и доступно только при снятом аккумуляторе.

Установка SIM-карты

- ▶ Подготовьтесь к установке SIM-карты, см. главу ["Подготовка к снятию элементов"](#), [Страница 74](#).

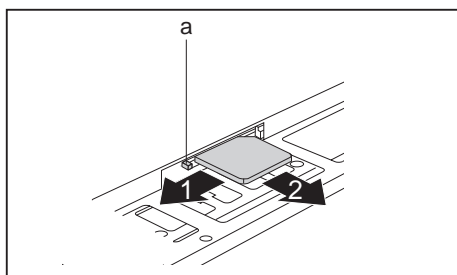


- ▶ Осторожно вставьте SIM-карту, как это символически показано в отсеке аккумулятора, в гнездо (1) до ее ощутимой фиксации.
- ▶ Сдвиньте блокиратор (а) SIM-карты в направлении, указанном стрелкой (2).

- ▶ Завершите установку, см. главу ["Завершение демонтажа элементов"](#), [Страница 80](#).

Извлечение SIM-карты

- ▶ Подготовьтесь к извлечению SIM-карты, см. главу ["Подготовка к снятию элементов"](#), [Страница 74](#).



- ▶ Сдвиньте блокиратор (а) SIM-карты в направлении, указанном стрелкой (1).
- ▶ Нажмите на край SIM-карты так, чтобы SIM-карта немного выскочила из гнезда.
- ▶ Извлеките SIM-карту из гнезда, потянув за нее в направлении, указанном стрелкой (2).

- ▶ Завершите снятие, см. главу ["Завершение демонтажа элементов"](#), [Страница 80](#).

Wireless LAN / BlueTooth (в зависимости от устройства) / UMTS (в зависимости от устройства)

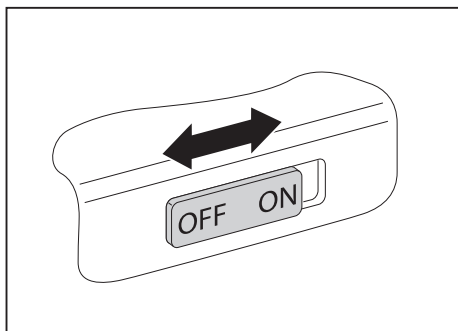


В случае установки радиокomпонента, не допущенного к использованию фирмой Fujitsu Technology Solutions, предоставленные допуски недействительны.

Включение и выключение радиокomпонентов



Перед первым включением Вашего устройства выключатель радиокomпонентов должен находиться в положении "ON" (Вкл).



- ▶ Переставьте кнопку сетевого выключателя в положение "ON", чтобы включить радиокomпоненты.

или

- ▶ Переставьте кнопку сетевого выключателя в положение "OFF", чтобы выключить радиокomпоненты.



Если Вы выключите радиокomпоненты, то при этом отключится антенна Wireless LAN и, при наличии, модуль Bluetooth и UMTS.

С помощью входящей в комплект поставки программы *WirelessSelector* Вы можете включать и выключать установленные радиокomпоненты по отдельности.

Вы можете также по отдельности отключить радиокomпоненты в *BIOS-Setup*. В этом случае либо не должен быть задан пароль администратора, либо Вы должны его знать.

Соблюдайте дополнительные указания по технике безопасности для устройств с радиокomпонентами, изложенные в справочнике "Safety/Regulations" (Безопасность/Инструкции).

Более подробную информацию о пользовании Wireless LAN Вы найдете в системе помощи Online для Вашего программного обеспечения Wireless LAN.

Более подробную информацию о пользовании Bluetooth Вы найдете на компакт-диске для Вашего программного обеспечения Bluetooth.

Более подробную информацию о UMTS Вы можете получить от своего поставщика услуг.

Настройка доступа WLAN

- Условие: Доступна сеть WLAN и в Вашем распоряжении имеются необходимые для доступа данные.



Информация о настройке доступа WLAN содержится в документации на Вашу операционную систему.

Доступ через UMTS

Если Вы заказали Вашу систему со встроенным модулем UMTS, насладитесь наилучшим приемом и высочайшей энергетической эффективностью без мешающих проводов или антенн. Доступный в качестве опции модуль UMTS сразу же готов к работе.

Если Вы не заказали модуль UMTS, принадлежности для приема UMTS Вы можете приобрести в специализированном магазине или через дилера Fujitsu Technology Solutions.

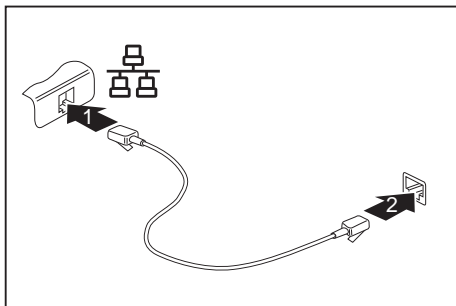
Информацию по установлению соединения с сетью UMTS Вы найдете в документации к используемому аппаратному обеспечению.

Вы можете подключить Ваше устройство к Интернету через UMTS. Используйте для этого следующие способы подключения:

- встроенный модуль UMTS (в зависимости от варианта исполнения Вашего устройства)
- USB-ключ (USB-устройство с SIM-картой Вашего провайдера мобильной связи)
- карту UMTS-ExpressCard (для установки в гнездо для карт ExpressCard Вашего устройства)
- мобильное оконечное устройство (например, мобильный телефон с Bluetooth или проводным соединением)

Сети Этернет и LAN

Внутренний модуль сетевой модуль Вашего ноутбука поддерживает связь Ethernet-LAN. При помощи этого модуля Вы можете установить связь с локальной сетью (LAN = Local Area Network).



- ▶ Подключите сетевой кабель к порту LAN ноутбука (1).
- ▶ Подключите сетевой кабель к сетевому порту (2).



Ваш администратор сети может помочь Вам при конфигурации и применении LAN-соединений.

Сетевой кабель не входит в комплект поставки. Вы можете приобрести такой кабель в специализированном магазине.

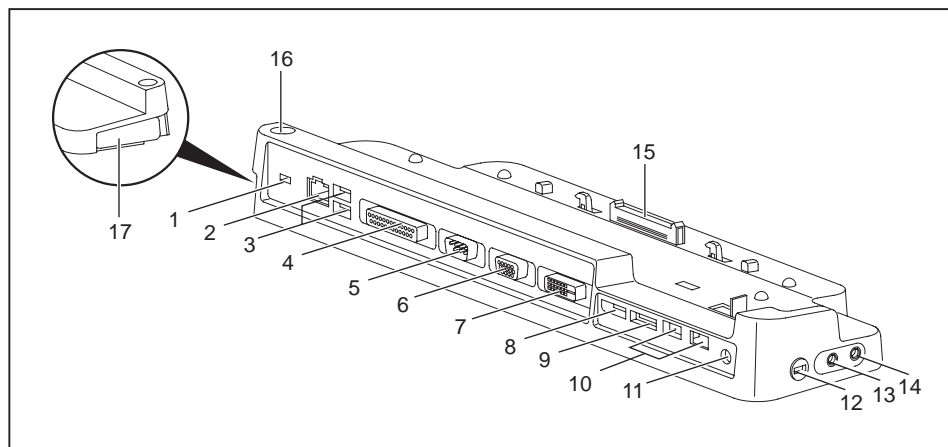
Ваш порт-репликатор (опция)

Ваш порт-репликатор - это устройство, при помощи которого возможно быстрое подключение Вашего ноутбука к Вашим периферийным устройствам: например, монитору, принтеру и т.д.

В этих целях порт-репликатор оснащен, в частности, стандартными портами для монитора, аудиоустройств, мыши и клавиатуры.

Вам нужно лишь пристыковать ноутбук, чтобы работать с Вашими периферийными устройствами.

Разъемы на порте-репликаторе



1 = Приспособление Kensington Lock

2 = Порт LAN

3 = Порты USB

4 = Параллельный интерфейс

5 = Последовательный интерфейс

6 = Порт монитора (VGA)

7 = Порт монитора DVI-I

8 = DisplayPort

9 = Порт e-SATA

10 = Порты USB

11 = Гнездо постоянного тока (DC IN)

12 = Приспособление Security-Lock

13 = Гнездо для подключения наушников

14 = Гнездо для подключения микрофона / Line In

15 = Штекер порта-репликатора для стыковочного порта с нижней стороны ноутбука

16 = Сетевой выключатель

17 = Рычаг разблокировки

Подключение ноутбука к порту-репликатору



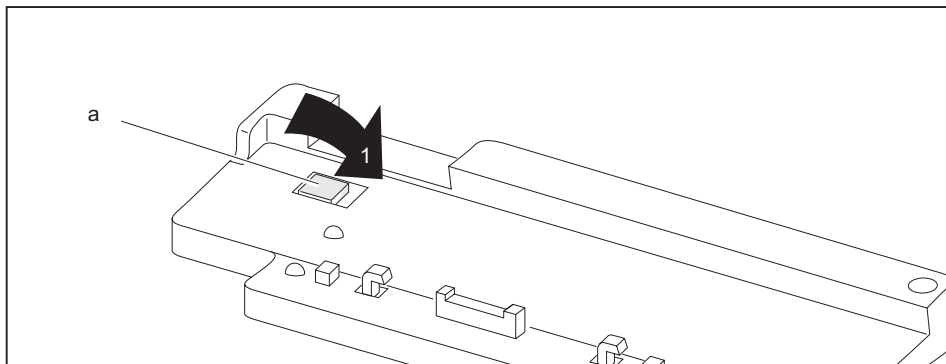
В случае подключения включенного ноутбука к порту-репликатору могут возникнуть проблемы. Рекомендуем Вам предварительно выключить ноутбук.



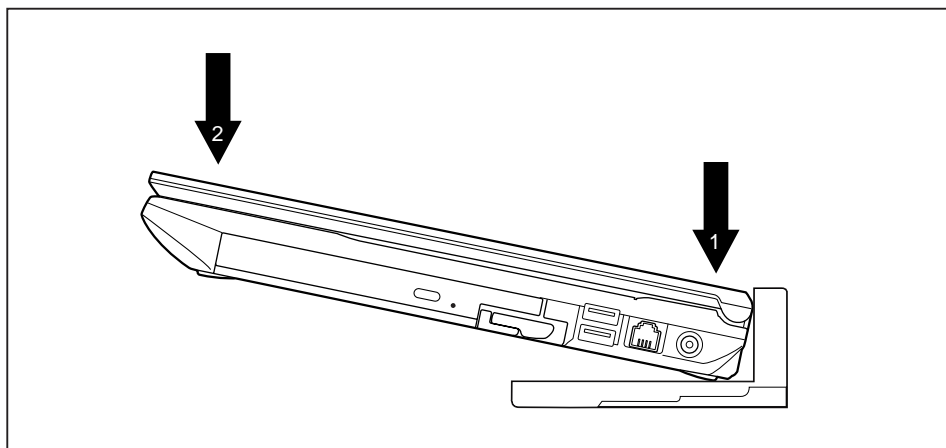
Если ноутбук подключен к порту-репликатору, необходимо подключить к порту-репликатору сетевой адаптер.

Если ноутбук подключен к порту-репликатору, мы рекомендуем Вам не пользоваться ноутбуком с закрытым жидкокристаллическим дисплеем. Возникающий вследствие этого перенагрев может привести к снижению производительности, а также к повышенной активности встроенного вентилятора.

- ▶ Выключите ноутбук.
- ▶ Выньте штекер сетевого адаптера из розетки.
- ▶ Отсоедините кабель сетевого адаптера от гнезда постоянного тока (DC IN) ноутбука.

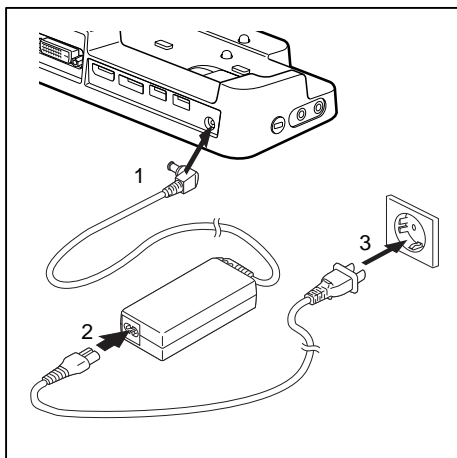


- ▶ Убедитесь в том, что направляющая (а) порта-репликатора зафиксирована (1).



- ▶ Установите ноутбук таким образом, чтобы его задняя кромка и направляющая прилегала к порту-репликатору (1).
- ▶ Подсоедините ноутбук в направлении, указанном стрелкой, (2) к порту-репликатору, до отчетливой фиксации.

Подключение сетевого адаптера к порту-репликатору

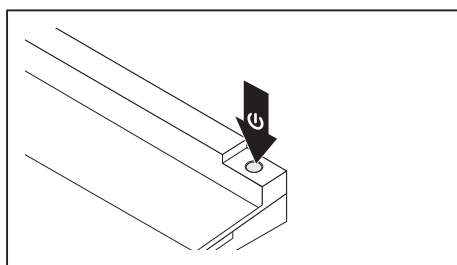


- ▶ Подключите кабель сетевого адаптера к гнезду постоянного напряжения (DC IN) репликатора порта (1).
- ▶ Подключите сетевой кабель к адаптеру (2).
- ▶ Подключите кабель питания к розетке (3).



Если ноутбук будет подключен к порту-репликатору, то операционная система создает профиль технического обеспечения для режима "Docked" ("подсоединен"). В этом профиле, например, сохраняется установка о том, на каком дисплее произошел последний вывод данных. Данный профиль загружается сразу же после подключения ноутбука к порту-репликатору того же самого типа.

Включение ноутбука через репликатор порта



- ▶ Нажмите на кнопку сетевого выключателя порта-репликатора для включения ноутбука.
- ↳ Индикатор работы порта-репликатора горит.

Выключение ноутбука через порт-репликатор

- ▶ Завершите работу всех прикладных программ, а затем операционной системы (см. руководство по операционной системе).



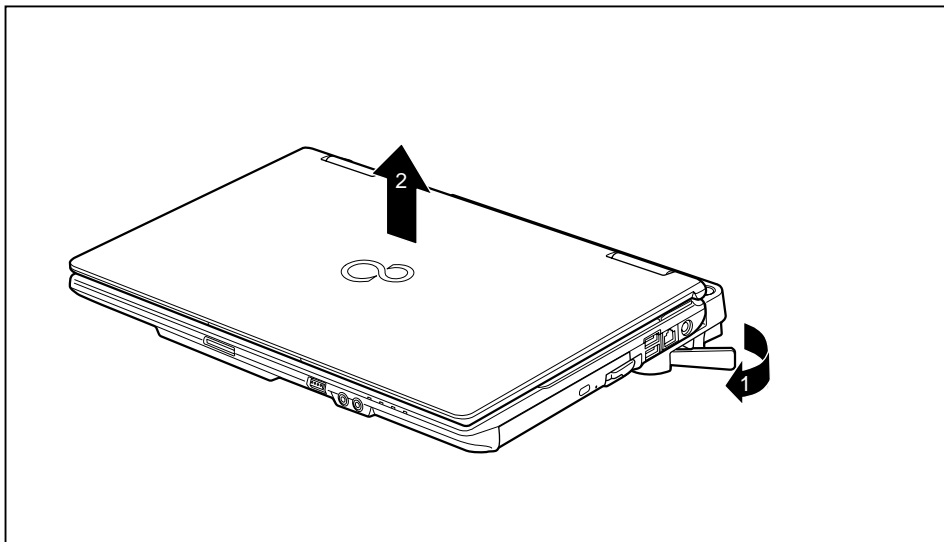
Если ноутбук не выключается надлежащим образом, нажмите клавишу сетевого выключателя порта-репликатора и придержите ее в нажатом положении в течение примерно четырех секунд. Ноутбук выключается. Однако это может привести к потере не сохраненных данных.

Отключение ноутбука от порта-репликатора



В случае отключения включенного ноутбука от порта-репликатора могут возникнуть проблемы. Мы рекомендуем Вам предварительно выключить ноутбук или же отключить ноутбук от порта-репликатора посредством соответствующей функции в операционной системе.

- ▶ Выключите ноутбук.



- ▶ Потяните за рычажок блокиратора в направлении, указанном стрелкой (1), до тех пор, пока не будет обеспечена слышимая расфиксация ноутбука.
- ▶ Снимите ноутбук (2).

Защитные функции

Ваш ноутбук располагает различными защитными функциями, при помощи которых Вы можете защитить Вашу систему и Ваши личные данные от доступа к ним посторонних лиц.

В этой главе Вы узнаете, как пользоваться данными функциями и какие преимущества они Вам дают.



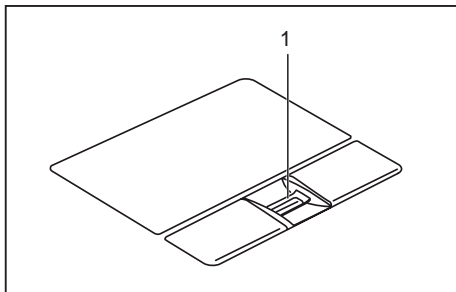
Помните, что в некоторых случаях, если Вы, например, забыли Ваш пароль, Вы сами также утратите доступ к Вашей системе и к Вашим данным. Поэтому соблюдайте следующие указания:

- Через регулярные промежутки времени создавайте резервные копии Ваших данных на внешних носителях данных, например, на внешних жестких дисках, дисках CD, DVD или Blu-ray.
- В случае некоторых защитных функций требуется назначение паролей. Записывайте пароли и храните их в надежном месте.

В случае утери паролей Вы должны обратиться в нашу систему интерактивной помощи Service Desk. Удаление или восстановление паролей не является гарантийным случаем и потому подлежит оплате.

Настройка сканера отпечатков пальцев

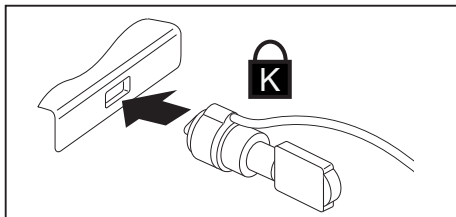
Сканер отпечатков пальцев может записывать изображение отпечатка пальца. При помощи дополнительного программного обеспечения для распознавания отпечатков пальцев это изображение будет проанализировано, после чего его можно использовать в качестве альтернативы для пароля.



- Для того чтобы у Вас появилась возможность использовать сканер отпечатков пальцев (1), установите программное обеспечение для распознавания отпечатков.

Использование Security Lock

Устройство имеет приспособление Security-Lock для троса Kensington Lock Cable. При помощи Kensington Lock Cable, прочного стального троса, Вы можете защитить Ваш ноутбук от кражи. Kensington Lock Cable может быть поставлен в качестве принадлежности.



- ▶ Закрепите Kensington Lock Cable на предназначенном в этих целях приспособлении на Вашем ноутбуке.



Закрепите еще один Kensington Lock Cable на Вашем порте-репликаторе, чтобы защитить от кражи также Ваш порт-репликатор.

Введение защиты паролем в BIOS-Setup-Utility



Прежде, чем в целях обеспечения безопасности Ваших данных воспользоваться различными возможностями защиты паролем, имеющимися в настройках *BIOS-Setup-Utility*, обратите внимание на следующие указания:

Записывайте пароли и храните их в надежном месте. Если Вы забудете пароль администратора, то больше не сможете войти в свой ноутбук. Удаление паролей не является гарантийным случаем, и за их восстановление взимается плата.



Ваш пароль может состоять максимум из восьми знаков и может содержать буквы и цифры. Отсутствует различие между прописными и строчными буквами.

Защита BIOS-Setup-Utility (пароль администратора и пользователя)



Если Вы читаете эту инструкцию по эксплуатации с экрана, то мы рекомендуем Вам распечатать нижеследующие указания. После этого Вы сможете проводить настройку пароля без вызова указаний на экран.

При помощи как пароля администратора, так и пароля пользователя Вы воспрепятствуете несанкционированному доступу к *BIOS-Setup-Utility*. Зная пароль администратора, Вы имеете доступ ко всем функциям *BIOS-Setup-Utility*, а зная пароль пользователя - только к определенной части этих функций. Пароль пользователя может быть назначен только в случае, если уже назначен пароль администратора.



Вызов настроек *BIOS-Setup-Utility* и работа с ними описаны в главе ["Настройки в BIOS-Setup-Utility", Страница 81](#).

Задание пароля администратора и пароля пользователя

- ▶ Войдите в *BIOS-Setup-Utility* и выберите меню *Security* (Безопасность).
- ▶ Выделите поле *Set Supervisor Password* и нажмите клавишу ввода.
- ↳ Команда *Enter new Password*: (Введите новый пароль:) требует от вас ввода пароля.
- ▶ Введите пароль и нажмите клавишу ввода.
- ↳ В *Confirm new Password* выводится требование подтверждения пароля.
- ▶ Введите пароль еще раз и нажмите клавишу ввода.
- ↳ *Changes have been saved* (Изменения были сохранены) подтверждает сохранение нового пароля.
- ▶ Чтобы назначить пароль пользователя, выберите поле *Set User Password* (Установить пароль пользователя) и введите данные точно также, как и при назначении пароля администратора.
- ↳ Если Вы не хотите выполнять какие-либо другие настройки, Вы можете завершить работу с *BIOS-Setup-Utility*.
- ▶ Выберите в меню *Exit* (Выход) пункт *Save Changes & Exit* (Сохранить изменения и выйти).
- ▶ Выберите *Yes* (Да) и нажмите клавишу ввода.
- ↳ Производится перезагрузка ноутбука, и новый пароль вступает в силу. Если после этого вы захотите вызвать *BIOS-Setup-Utility*, предварительно потребуется ввести пароль администратора или пароль пользователя. Необходимо учесть, что пароль пользователя позволяет иметь доступ только к малой части настроек BIOS.

Изменение пароля администратора или пароля пользователя

Пароль администратора может быть изменен только в том случае, если при входе в *BIOS-Setup-Utility* Вы зарегистрировались посредством ввода пароля администратора.

- ▶ Произведите вызов настроек *BIOS-Setup-Utility* и выберите меню *Security*.
- ▶ При изменении пароля следует произвести точно такие же действия, как и при назначении пароля.

Удаление паролей

Чтобы удалить пароль без назначения нового пароля необходимо выполнить следующие действия:

- ▶ Войдите в *BIOS-Setup-Utility* и выберите меню *Security* (Безопасность).
- ▶ Выделите поле *Set Supervisor Password* (Установить пароль администратора) или *Set User Password* (Установить пароль пользователя) и нажмите клавишу ввода.
- ↳ Команда *Enter Current Password* (Введите текущий пароль) требует от вас ввода актуального пароля.
Команда *Enter New Password* (Введите новый пароль) требует от вас ввода нового пароля.
- ▶ При появлении этого запроса нажмите клавишу ввода дважды.
- ▶ Выберите в меню *Exit* (Выход) пункт *Save Changes & Exit* (Сохранить изменения и выйти).
- ▶ Выберите *Yes* (Да) и нажмите клавишу ввода.
- ↳ Производится перезагрузка ноутбука, и пароль удаляется.
При удалении пароля администратора одновременно становится недействительным и пароль пользователя.

Защита паролем запуска операционной системы



При помощи пароля администратора, заданного в *BIOS-Setup-Utility* (см. раздел ["Задание пароля администратора и пароля пользователя", Страница 59](#)), Вы можете также заблокировать запуск операционной системы.

Активирование защиты системы

- ▶ Войдите в *BIOS-Setup-Utility* и выберите меню *Security* (Безопасность).
- ▶ Выберите опцию *Password on Boot* (Запрос пароля при загрузке) и нажмите клавишу ввода.
- ▶ Выберите требуемую опцию (*Disabled* (Отключено), *First Boot* (При первой загрузке) или *Every Boot* (При каждой загрузке)) и нажмите клавишу ввода.
- ▶ Выберите в меню *Exit* (Выход) пункт *Save Changes & Exit* (Выход с сохранением изменений).
- ↳ Ноутбук перезагружается. На дисплее появляется требование ввода Вашего пароля (пароля администратора).

Удаление защиты системы

- ▶ Войдите в *BIOS-Setup-Utility* и выберите меню *Security* (Безопасность).
- ▶ Выберите опцию *Password on Boot* (Запрос пароля при загрузке) и нажмите клавишу ввода.
- ▶ Выберите опцию *Disabled* (Отключено) и нажмите клавишу ввода.
- ↳ Если Вы не хотите выполнять какие-либо другие настройки, можете завершить работу с *BIOS-Setup-Utility*.
- ▶ Выберите в меню *Exit* (Выход) пункт *Save Changes & Exit* (Выход с сохранением изменений).
- ↳ Ноутбук перезагружается. Система больше не защищена паролем.

Защита паролем для жесткого диска



Пароль для защиты жесткого диска препятствует доступу посторонних лиц к жестким дискам и проверяется автоматически при каждом запуске системы. Условием для этого является предварительное назначение как минимум пароля администратора.

Активирование защиты жесткого диска

- ▶ Произведите вызов *BIOS-Setup* и выберите меню *Security*.
- ↳ Если Вы еще не назначили никакие пароли в BIOS, Вы можете теперь задать пароль администратора и, по желанию, пароль пользователя (см. ["Защитные функции", Страница 57](#)).
- ▶ Выделите поле *Hard Disk Security* и нажмите клавишу ввода.
- ▶ В зоне *Drive0* выделите поле *Set Master Password* и нажмите клавишу ввода.
- ↳ В *Enter new Password* выводится требование ввода пароля.
- ▶ Введите пароль и нажмите клавишу ввода.
- ↳ В *Confirm new Password* выводится требование подтверждения пароля.
- ▶ Введите пароль еще раз и нажмите клавишу ввода.
- ↳ Сообщение *Setup Notice: Changes have been saved* подтверждает, что новый пароль сохранен.
- ▶ Если Вы хотите назначить пароль для второго жесткого диска (*Drive1*), в зоне *Drive1* выделите поле *Set Master Password* и затем действуйте также, как и при назначении пароля для первого жесткого диска (*Drive0*).
- ↳ Поле *Password Entry on Boot* настроено по умолчанию на значение *Enabled*. Если Вы не желаете производить какие-либо иные настройки, Вы можете завершить работу с *BIOS-Setup*.
- ▶ Выберите в меню *Exit* возможность *Exit Saving Changes*.
- ▶ Нажмите клавишу ввода и выберите *Yes*.
- ↳ Производится перезагрузка ноутбука, после которой вступает в силу защита жесткого диска паролем. Запрос пароля становится активным после перезагрузки ноутбука.

Удаление защиты жесткого диска

Для удаления пароля без назначения нового пароля необходимо выполнить следующие действия:

- ▶ Произведите вызов *BIOS-Setup* и выберите меню *Security*.
- ▶ Выделите поле *Hard Disk Security* и нажмите клавишу ввода.
- ▶ В зоне *Drive0* выделите поле *Set Master Password* и нажмите клавишу ввода.
- ↳ Команда *Enter current Password* требует от вас сначала повторно ввести Ваш старый пароль. Команда *Enter new Password* требует от вас затем ввести новый пароль.
- ▶ После ввода трижды нажмите клавишу ввода.
- ▶ Выберите в меню *Exit* возможность *Exit Saving Changes*.
- ▶ Нажмите клавишу ввода и выберите *Yes*.
- ↳ Производится перезагрузка ноутбука, после которой удаляется защита этого жесткого диска паролем.
- ▶ Если Вы хотите удалить пароль для второго жесткого диска (*Drive1*), в зоне *Drive1* выделите поле *Set Master Password* и затем действуйте также, как и при удалении пароля для первого жесткого диска (*Drive0*).

Boot from Removable Media

С помощью этой функции BIOS Вы можете управлять несанкционированной загрузкой операционной системы с внешних носителей (например, USB-накопителя, дисководов USB-CD-ROM и т.д.) При этом рекомендуем вам в качестве первого загрузочного носителя установить жесткий диск, чтобы предотвратить доступ к Вашей системе с загрузочных компакт-дисков и загрузочных носителей.



Условием для этой функции BIOS является предварительное назначение как минимум пароля администратора.

- ▶ Произведите вызов BIOS-Setup и выберите меню *Security*.
- ▶ Выделите поле *Boot from Removable Media* и нажмите клавишу ввода.
- ▶ Выберите запись *All* (если все должны иметь полномочия на загрузку) или *Supervisor Only* (если только администратор должен иметь право на это) и нажмите клавишу ввода.
- ↳ Если Вы не желаете производить какие-либо иные настройки, Вы можете завершить работу с BIOS-Setup.
- ▶ Выберите в меню *Exit* возможность *Exit Saving Changes*.
- ▶ Нажмите клавишу ввода и выберите *Yes*.
- ↳ Ноутбук перезагружается, и настройки принимаются.

Owner Information (в зависимости от варианта исполнения)

Функция BIOS *Owner Information* позволяет Вам ввести текст объемом до 80 знаков, который появляется в левом нижнем углу экрана перед загрузкой операционной системы. Вы можете использовать эту функцию для того, чтобы оставить Ваше имя или телефонный номер на случай потери/кражи ноутбука.



Условия:

- Вы назначили, по крайней мере, пароль администратора.
- В меню *BOOT* опция *Boot time diagnostic screen* установлена в активное состояние *enabled*.

- ▶ Произведите вызов BIOS-Setup и выберите меню *Security*.
- ▶ Выделите поле *Owner Information* и нажмите клавишу ввода.
- ▶ В *Set Owner Information* введите желаемый текст.
- ↳ Сообщение *Setup Notice: Changes have been saved* подтверждает, что текст сохранен.
- ▶ Выберите в меню *Exit* возможность *Exit Saving Changes*.
- ▶ Нажмите клавишу ввода и выберите *Yes*.
- ↳ Ноутбук перезагружается, и настройки Owner Information принимаются.

Virus Warning (в зависимости от варианта исполнения)

Проверяет загрузочный сектор жесткого диска на наличие изменений по сравнению с последним запуском системы. Если загрузочный сектор изменился после последнего запуска системы (например, новая операционная система или поражение вирусом), на экране отображается предупреждение. Предупреждение отображается до тех пор, пока изменения не подтверждаются путем выбора записи *Confirm* или пока функция *Virus Warning* не переводится в состояние *Disabled*.



Если причина изменений загрузочных секторов неизвестна, то в этом случае необходимо запустить соответствующую антивирусную программу.

Однако такое изменение вызывается не только вирусами, но также и менеджером загрузки.

Эта функция не заменяет антивирусное ПО!

Для назначения этой функции не нужен пароль администратора.

- ▶ Произведите вызов BIOS-Setup и выберите меню *Security*.
- ▶ Выделите поле *Virus Warning* и нажмите клавишу ввода.
- ▶ Выберите запись *Enabled* для активации функции *Virus Warning*.
- ▶ Выберите в меню *Exit* возможность *Exit Saving Changes*.
- ▶ Нажмите клавишу ввода и выберите *Yes*.
- ↳ Ноутбук перезагружается, и настройки принимаются.

Считывающее устройство для смарт-карт

Смарт-карты не входят в стандартный комплект поставки. Вы можете использовать любые смарт-карты, соответствующие стандарту ISO 7816-1, -2 или -3. Эти смарт-карты Вы можете приобрести у различных производителей.

При помощи соответствующего программного обеспечения Вы можете использовать смарт-карту не только в качестве альтернативы защиты паролем, но и в качестве цифровой подписи в целях кодирования электронной почты или в целях работы с банковской онлайн-системой «Homebanking».

Рекомендуем Вам во всех случаях использовать две смарт-карты. Всегда храните одну из смарт-карт в надежном месте, если берете вторую смарт-карту с собой, выходя из дома.

Чтобы пользоваться всеми функциями безопасности Вашего ноутбука, Вам необходима смарт-карта CardOS компании Fujitsu Technology Solutions.



Смарт-карта может быть использована только с PIN-кодом, благодаря чему максимальная защита обеспечивается даже в случае утери смарт-карты. Для Вашей максимальной безопасности смарт-карта CardOS блокируется после трехкратного ввода неправильного PIN-кода.

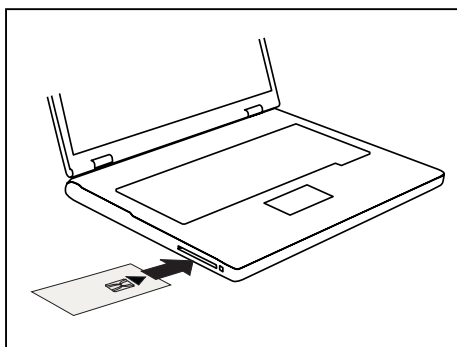
При первом использовании Вашей смарт-карты CardOS необходимо ввести либо предустановленный PIN-код "12345678", либо PIN-код, сообщенный Вам администратором Вашей системы.

Установка смарт-карты



При установке и извлечении смарт-карты не допускается применение силы.

Следите за тем, чтобы в устройство для считывания смарт-карт не попадали инородные тела.



- ▶ Вставляйте смарт-карту в устройство для считывания смарт-карт чипом вперед и вверх (или, в зависимости от устройства, вниз).

Модуль TPM (Trusted Platform Module) (в зависимости от варианта исполнения)

Для того чтобы у Вас появилась возможность использовать TPM модуль, **обязательно еще перед установкой программного обеспечения** Вы должны включить TPM модуль в *BIOS-Setup*. Условием для этого является предварительное назначение как минимум пароля администратора (см. ["Защитные функции", Страница 57](#)).

Активация TPM

- Условие: Вы назначили пароль администратора, см. ["Защитные функции", Страница 57](#).
- ▶ Произведите вызов BIOS-Setup и выберите меню *Security*.
- ▶ Выделите поле *TPM Security Chip Setting* и нажмите клавишу ввода.
- ▶ Для активации TPM выберите запись *Enabled*.
- ↳ Если Вы активировали модуль TPM, то на дисплее появится пункт меню *Clear Security Chip*.
При помощи *Clear Security Chip* Вы можете удалить владельца в TPM. При выборе записи *Enabled* стираются все секретные ключи, сгенерированные приложениями (например, SRK - Storage Root Keys, AIK - Attestation Identity Keys и т.д.).
Помните о том, что при этом Вы потеряете доступ к данным, которые закодированы ключами владельца!
- ▶ Выберите в меню *Exit* возможность *Exit Saving Changes*.
- ▶ Нажмите клавишу ввода и выберите *Yes*.
- ↳ Производится перезагрузка ноутбука, после которой включается TPM.

Деактивация TPM

- Условие: Вы назначили пароль администратора, см. ["Защитные функции", Страница 57](#).
- ▶ Произведите вызов BIOS-Setup и выберите меню *Security*.
- ▶ Выделите поле *TPM Security Chip Setting* и нажмите клавишу ввода.
- ▶ Для деактивации TPM выберите запись *Disabled*.
- ▶ Выберите в меню *Exit* возможность *Exit Saving Changes*.
- ▶ Нажмите клавишу ввода и выберите *Yes*.
- ↳ Производится перезагрузка ноутбука, и TPM деактивируется.

Подключение внешних устройств



Перед подключением устройств к ноутбуку и отсоединением их от ноутбука во всех случаях соблюдайте указания по технике безопасности, приведенные в главе ["Важные указания"](#), [Сторона 13](#).

Всегда читайте документацию на внешнее устройство, которое Вы хотите подключить.

Ни в коем случае не подсоединяйте и не отсоединяйте кабели во время грозы.

Ни в коем случае не тяните за отсоединяемый кабель! Всегда берите его за штекер.

Если Вы желаете подключить к Вашему ноутбуку или отсоединить от него внешние устройства, соблюдайте описанную ниже последовательность действий:



В случае некоторых устройств (например, USB-устройств) нет необходимости выключать ноутбук и устройство перед подключением и отключением. Дальнейшую информацию о том, требуется ли выключение устройства, можно найти в документации на внешнее устройство.

Для подключения некоторых внешних устройств требуются установка и настройка специального программного обеспечения (например, драйверов) (см. документацию на внешнее устройство и операционную систему).

Подключение устройств к ноутбуку

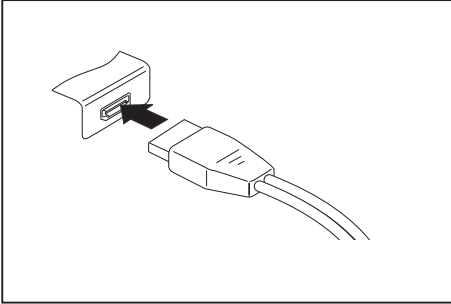
1. Выключите ноутбук и все внешние устройства.
2. Выньте вилку сетевого шнура ноутбука и всех соответствующих устройств из розеток.
3. Подсоедините кабели всех внешних устройств согласно указаниям.
4. Вставьте в розетки все вилки сетевых шнуров.

Отсоединение устройств от ноутбука

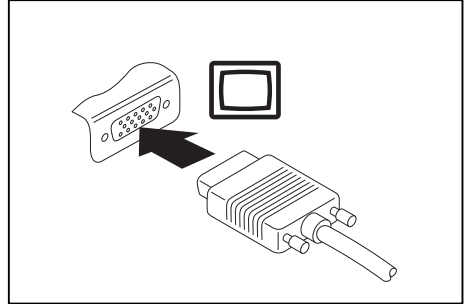
1. Выключите ноутбук и все внешние устройства.
2. Выньте вилку сетевого шнура ноутбука и всех соответствующих устройств из розеток.
3. Отсоедините кабели всех внешних устройств согласно указаниям.

Подключение внешнего монитора

Аналоговый монитор подключается к аналоговому разъему VGA, цифровой монитор - к порту DisplayPort. Одновременно изображение может выводиться не более чем на два монитора (см. главу ["Комбинации клавиш"](#), [Сторона 27](#), раздел "Переключение экранов").



Цифровой DisplayPort



Аналоговый порт монитора VGA

- ▶ Выключите ноутбук и внешний монитор.
- ▶ Подключите кабель передачи данных внешнего монитора к разъему монитора.
- ▶ Включите сначала внешний монитор, а затем ноутбук.



Вы можете также переключаться с внешнего монитора на жидкокристаллический дисплей ноутбука и обратно, см. главу ["Комбинации клавиш"](#), [Сторона 27](#).

Вы можете одновременно вывести одно и то же изображение как на внешний монитор, так и на жидкокристаллический дисплей ноутбука.

Подключение внешних устройств к параллельному или последовательному интерфейсу



Ноутбук оборудован последовательным интерфейсом. Если Вы хотите подключить устройства к параллельному интерфейсу, используйте доступный в качестве опции для Вашего ноутбука порт-репликатор.

К параллельному и последовательному интерфейсу могут подключаться внешние устройства (например, принтер или модем).

- ▶ Подключите кабель передачи данных к внешнему устройству.
- ▶ В зависимости от устройства подсоедините кабель для передачи данных к параллельному интерфейсу или к последовательному интерфейсу.
- ↳ Точное описание подключения внешнего устройства к соответствующему интерфейсу Вы найдете в документации на внешнее устройство.

Настройки интерфейсов



Вы можете изменять параметры интерфейсов (например, адрес, прерывание) в настройках *BIOS-Setup*.

Драйверы устройств



Для устройств, подключаемых к параллельному или последовательному интерфейсу, требуются драйверы. Многие драйверы уже содержатся в операционной системе Вашего ПК. В случае отсутствия требуемого драйвера произведите его установку. Актуальные драйверы могут быть в большинстве случаев получены через Интернет или содержаться на носителе данных, входящем в комплект поставки.

Подключение USB-устройств

К портам USB могут подключаться внешние устройства, которые также оснащены интерфейсом USB (например, DVD-дисковод, принтер, сканер или модем).

i

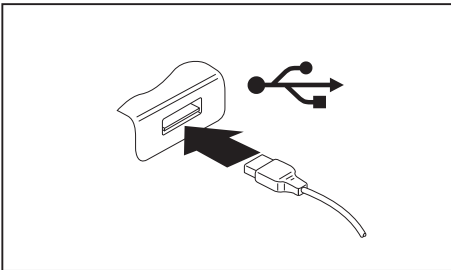
Устройства USB являются устройствами, пригодными для замены во время эксплуатации (hot-plug). Поэтому кабели устройств USB могут подсоединяться и отсоединяться при включенной системе.

В случае USB 1.x максимальная скорость передачи данных составляет 12 Мб/с.

В случае USB 2.0 скорость передачи данных составляет до 480 Мбит/с.

В случае USB 3.0 скорость передачи данных составляет до 5 Гбит/с.

Дальнейшую информацию Вы найдете в документации на устройства USB.



- ▶ Подключите кабель передачи данных к внешнему устройству.
- ▶ Подключите кабель для передачи данных к порту USB ноутбука.

i

Драйверы устройств

USB-устройства автоматически распознаются и устанавливаются Вашей операционной системой.

Порт USB с функцией зарядки (Anytime USB charge)

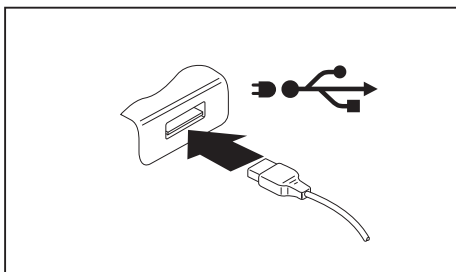


При использовании порта USB с функцией зарядки рекомендуется эксплуатировать ноутбук с подключенным блоком питания, так как зарядка дополнительных USB-устройств сокращает время работы от аккумулятора.

Источник питания должен быть подключен уже при выключении ноутбука, так как иначе не будет активна функция зарядки USB и поэтому подключенные USB-устройства не будут заряжаться.



Некоторые USB-устройства (например, мобильные телефоны) нуждаются в драйвере, чтобы иметь возможность пользоваться функцией зарядки USB. В этом случае функция зарядки USB не работает при выключенном ноутбуке, так как при выключенном ноутбуке драйверы не активны.



Подключенное к порту USB устройство можно заряжать и обеспечивать энергией и при выключенном ноутбуке (например, заряжать КПК или мобильный телефон или подключать лампу с USB-разъемом).

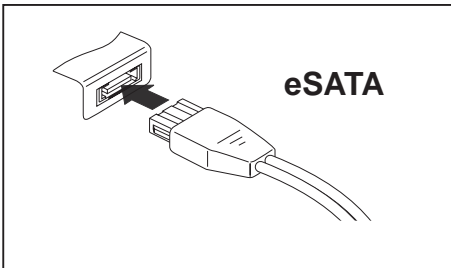
Подсоединение внешнего жесткого диска SATA (eSATA)

Через разъем eSATA можно подсоединить внешний жесткий диск SATA. С его помощью можно расширить объем внутренних жестких дисков.

i

Длина кабеля для eSATA не должна превышать 2 м. Проконсультируйтесь в специализированном магазине, какой кабель передачи данных eSATA подходит для Вашего внешнего жесткого диска eSATA. Следите за тем, чтобы жесткий диск имел собственный внешний источник питания.

Скорость передачи данных может достигать 2400 Мбит/с.



- ▶ Подключите кабель для передачи данных к внешнему устройству.
- ▶ Подключите кабель для передачи данных к разъему eSATA.

i

Драйверы устройств

Жесткий диск eSATA автоматически распознается и устанавливается Вашей операционной системой.

Дополнительную информацию см. в документации на внешний жесткий диск SATA и на операционную систему.

Правильное удаление устройств eSATA и USB



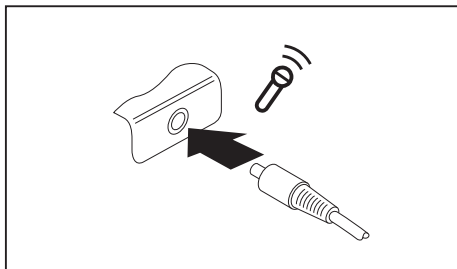
Чтобы избежать потери данных, всегда удаляйте устройство надлежащим образом, как описано ниже.

- ▶ Щелкните левой кнопкой мыши на символе безопасного извлечения аппаратного обеспечения.
 - ▶ Выберите устройство, работу которого Вы желаете завершить и который Вам требуется удалить.
 - ▶ Нажмите клавишу ввода.
- ↳ Поле диалога покажет Вам, что Вы без каких-либо проблем можете удалить устройство.

Подключение внешних аудиоустройств

Гнездо для подключения микрофона / Line In

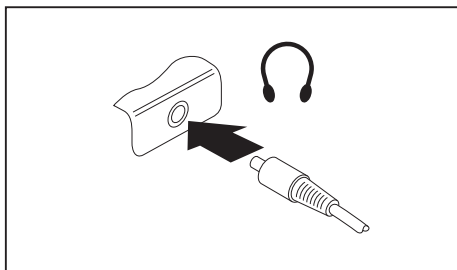
Через порт микрофона/Line In можно подключить к ноутбуку внешний микрофон, проигрыватель MiniDisc, проигрыватель MP3, проигрыватель CD или кассетную деку.



- ▶ Подключите аудиокабель к внешнему устройству.
- ▶ Подключите аудиокабель к порту микрофона/Line-In ноутбука.

Гнездо для подключения наушников

Через порт для подключения наушников Вы можете подключать к Вашему ноутбуку либо наушники, либо внешние динамики.



- ▶ Подключите аудиокабель к внешнему устройству.
- ▶ Подключите аудиокабель к порту для подключения наушников на ноутбуке.
- ↳ Внутренние динамики отключаются.

i

Если Вы покупаете кабель в специализированном магазине, пожалуйста, учтите следующее указание:

Гнездо для подключения наушников на Вашем ноутбуке – это "гнездовой контактный зажим 3,5 мм".

Для подключения наушников или динамиков потребуется "аудио-штекер 3,5 мм".

Монтаж и демонтаж компонент в случае оказания сервисных услуг



Ремонт ноутбука может производиться только авторизованными специалистами. В случае недозволенного открытия устройства или выполнения ремонта ненадлежащим образом гарантия утратит свою силу, а пользователь подвергается высокому риску (удар током, угроза возгорания).

После согласования с горячей линией/системой интерактивной помощи Service Desk Вы можете самостоятельно монтировать и демонтировать описанные в данной главе компоненты.



Если Вы самостоятельно монтируете и демонтируете компоненты, не согласовав это предварительно с горячей линией/системой интерактивной помощи Service Desk, то в этом случае гарантия на Ваш ноутбук утратит свою силу.

Указания по монтажу и демонтажу узлов и конструктивных элементов

- Выключите ноутбук и выньте вилку сетевого шнура из розетки.
- Всегда снимайте аккумулятор.
- Обращайтесь с осторожностью с блокирующими механизмами батареи и прочих конструктивных элементов.
- Никогда не используйте острые предметы, например, отвертки, ножницы или нож в качестве рычага для снятия заглушек.



Модули со схемными элементами (EGB), которые могут подвергнуться опасности электростатического воздействия, могут быть помечены такой наклейкой:

При обращении с модулями EGB необходимо обязательно соблюдать следующие указания:

- Перед работой с модулями требуется статически разрядить свое тело (например посредством касания какого-либо заземленного предмета).
- Исключить возможность статического заряда используемых устройств и инструментов.
- Перед установкой или снятием модулей выньте вилку сетевого кабеля из розетки.
- Касайтесь только кромок модулей.
- Не прикасайтесь к штырьковым выводам или печатным проводникам модуля.

Подготовка к снятию элементов

При снятии или замене элементов системы подготовьтесь к снятию следующим образом:



Соблюдайте указания по технике безопасности, приведенные в главе ["Важные указания", Страница 13](#).

Отключите сетевой кабель от розетки с заземленным контактом!

- ▶ Выключите устройство.



Не допускается нахождение устройства в режиме энергосбережения!

- ▶ Закройте жидкокристаллический дисплей.
- ▶ Отсоедините все кабели от устройства.
- ▶ Переверните устройство и положите его на устойчивую, ровную и чистую поверхность. При необходимости положите на эту поверхность подкладку, предохраняющую от скольжения, для того, чтобы избежать возникновения царапин на устройстве.
- ▶ Снимите аккумулятор, см. главу ["Снятие аккумулятора", Страница 35](#).

Демонтаж и монтаж модулей расширения памяти

Если горячая линия/система интерактивной помощи Service Desk потребует от Вас самостоятельно монтировать или демонтировать модули расширения памяти, действуйте следующим образом:



Соблюдайте указания по технике безопасности, приведенные в главе ["Важные указания"](#), [Сторона 13](#).

При установке/снятии модулей памяти аккумулятор должен быть извлечен из ноутбука и ноутбук не должен быть подключен к блоку питания, см. ["Подготовка к снятию элементов"](#), [Сторона 74](#).

Используйте только модули расширения памяти, допущенные для использования в Вашем ноутбуке см. главу ["Технические данные"](#), [Сторона 92](#).

При установке и снятии модулей памяти не оказывайте чрезмерное давление.

Следите за тем, чтобы никакие инородные тела не попадали в гнездо для расширения памяти.

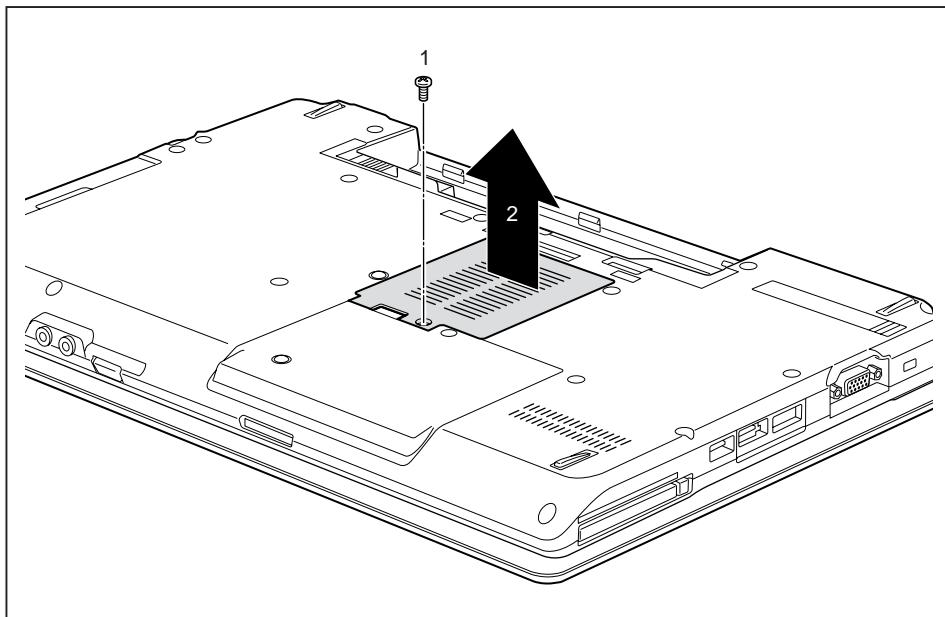
При установке и извлечении модуля памяти необходимо открыть сервисный отсек. На некоторых устройствах при открывании отсека могут быть открыты различные элементы. Эти элементы разрешается демонтировать или менять только авторизованным специалистам. Поэтому соблюдайте следующие указания:



При работе отдельные элементы могут сильно нагреваться. Поэтому рекомендуем Вам выждать час после выключения ноутбука, прежде чем приступить к извлечению или установке модулей памяти. В противном случае возможна опасность ожоговых травм!

Поскольку некоторые чувствительные к электростатическим разрядам элементы открыты, необходимо соблюдать инструкции главы ["Указания по монтажу и демонтажу узлов и конструктивных элементов"](#), [Сторона 73](#).

Снятие заглушки



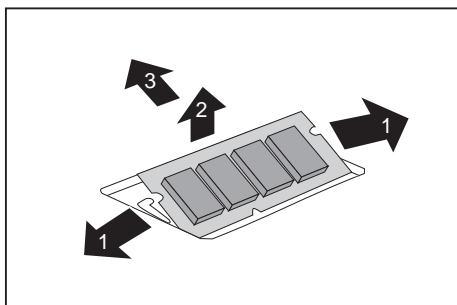
- ▶ Выверните винт (1).



Будьте внимательны при хранении винтов. Если Вы одновременно снимаете несколько элементов, винты для разных элементов держите отдельно друг от друга. При использовании неправильных винтов возможно повреждение элементов.

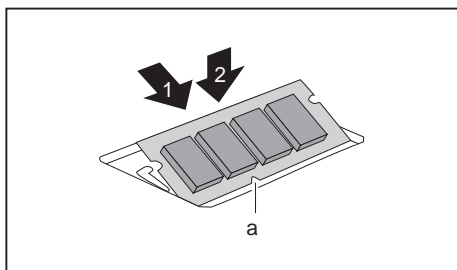
- ▶ Снимите с ноутбука заглушку (2).

Снятие модуля памяти



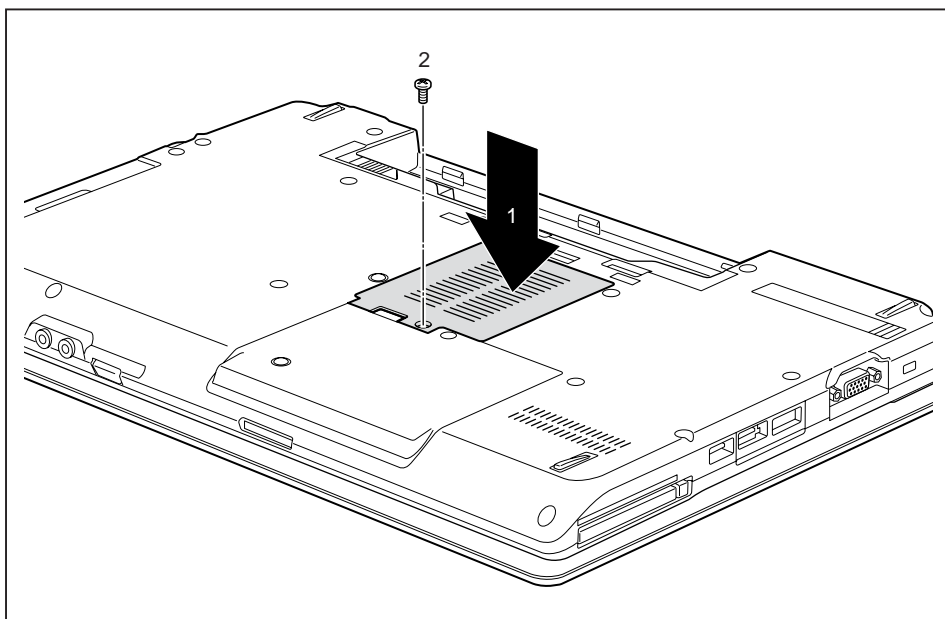
- ▶ Осторожно отождмите наружу оба фиксатора (1).
- ↳ Модуль памяти откидывается вверх (2).
- ▶ Извлеките модуль памяти из монтажного гнезда, потянув его в направлении, указанном стрелкой (3).

Установка модуля памяти



- ▶ Вставьте модуль памяти присоединительными контактами и вырезом (а) вперед в монтажное гнездо (1).
- ▶ Осторожно опустите модуль памяти вниз до его ощутимой фиксации (2).

Крепление заглушки



- ▶ Установите заглушку на гнездо, предназначенное для ее монтажа (1).



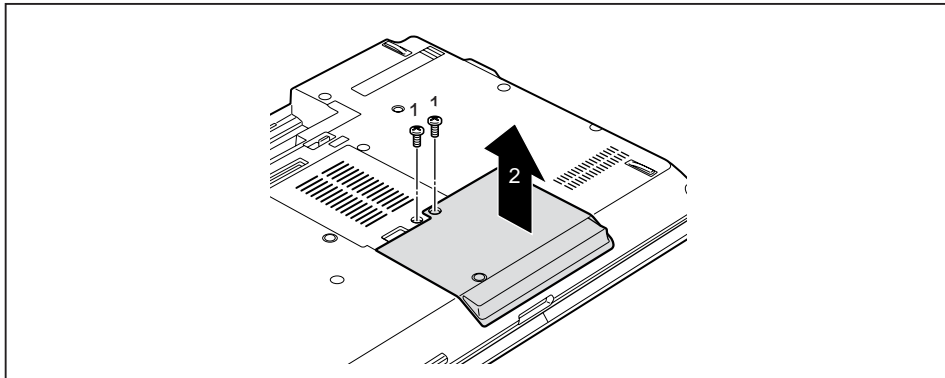
Если Вы одновременно снимаете несколько элементов, винты для разных элементов держите отдельно друг от друга и следите за тем, чтобы использовать правильные винты. При использовании неправильных винтов возможно повреждение элементов.

- ▶ Вверните винт (2).

Снятие и установка жесткого диска

Снятие заглушки

- ▶ Снимите аккумулятор, см. главу ["Снятие аккумулятора", Страница 35](#).



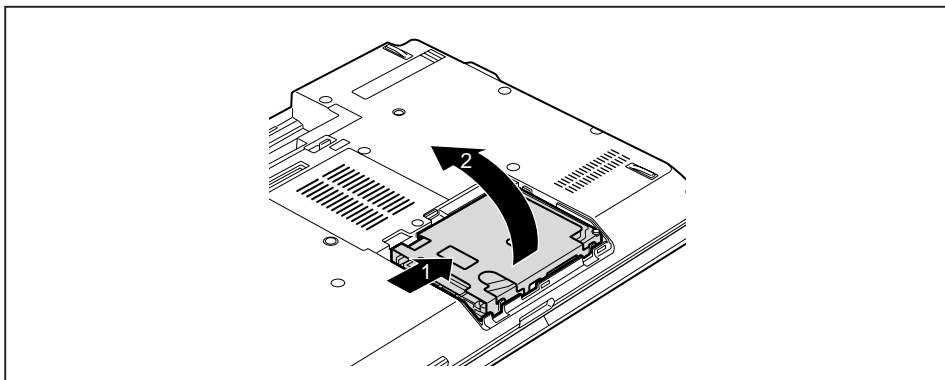
- ▶ Выверните винты (1).



Будьте внимательны при хранении винтов. Если Вы одновременно снимаете несколько элементов, винты для разных элементов держите отдельно друг от друга. При использовании неправильных винтов возможно повреждение элементов.

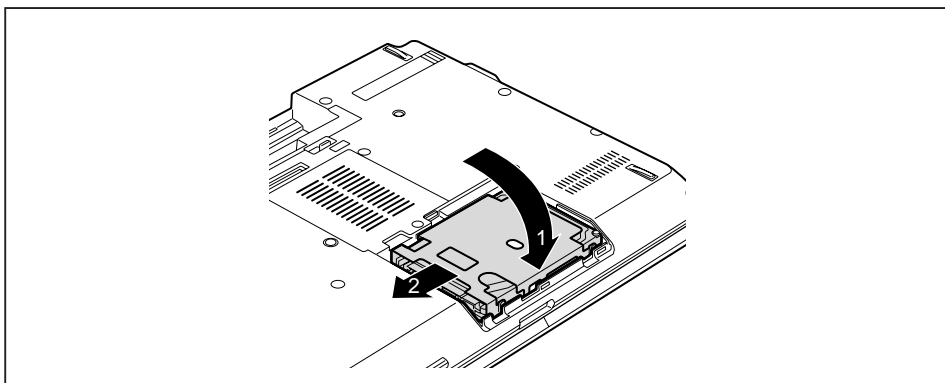
- ▶ Снимите с ноутбука заглушку (2).

Снятие жесткого диска



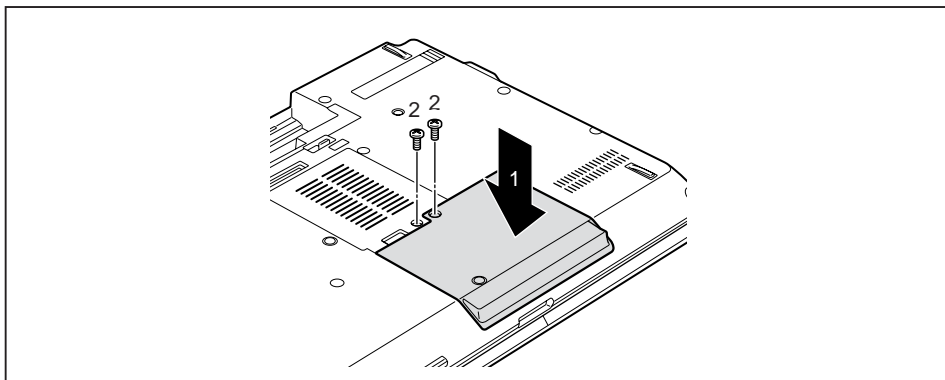
- ▶ Потяните жесткий диск за специальное вспомогательное приспособление для вытягивания в направлении, указанном стрелкой (1), до освобождения контактов.
- ▶ Извлеките жесткий диск из отсека для жесткого диска (2).

Установка жесткого диска



- ▶ Вставьте жесткий диск в отсек для жесткого диска (1).
- ▶ Взявшись за специальное вспомогательное приспособление для вытягивания, потяните жесткий диск в направлении, указанном стрелкой (2), до фиксации контактов.

Крепление заглушки



- ▶ Установите заглушку на гнездо, предназначенное для ее монтажа (1).



Если Вы одновременно снимаете несколько элементов, винты для разных элементов держите отдельно друг от друга и следите за тем, чтобы использовать правильные винты. При использовании неправильных винтов возможно повреждение элементов.

- ▶ Вверните винты (2).
- ▶ Установите аккумулятор, см. главу ["Установка аккумулятора", Страница 36](#).

Завершение демонтажа элементов

После демонтажа или замены желаемого элемента системы, подготовьте Ваше устройство к повторному вводу в эксплуатацию следующим образом:

- ▶ Произведите повторный монтаж аккумулятора, см. ["Установка аккумулятора", Страница 36](#).
- ▶ Установите ноутбук в правильном положении на ровной поверхности.
- ▶ Подключите отсоединенные до этого кабели.

Настройки в BIOS-Setup-Utility

При помощи *BIOS-Setup-Utility* можно настроить системные функции и конфигурацию аппаратного обеспечения ноутбука.

При поставке ноутбука действительна стандартная настройка. Эти настройки можно изменить в меню *BIOS-Setup-Utility*. Изменения настроек вступают в силу сразу же после их сохранения в *BIOS-Setup-Utility* и выхода из него.

В *BIOS-Setup-Utility* имеются следующие меню:

<i>Информация</i>	Индикация BIOS-информации, а также информации о процессоре и о ноутбуке
<i>Система</i>	Дополнительные настройки системы
<i>Advanced</i>	Конфигурация различных элементов аппаратного обеспечения, например, мыши, клавиатуры, процессора
<i>Security</i>	Настройки пароля и защитные функции
<i>Boot</i>	Конфигурация последовательности запуска
<i>Exit</i>	Завершение работы с <i>BIOS-Setup-Utility</i>

Запуск BIOS-Setup-Utility

- ▶ Перезагрузите устройство (включение/выключение или перезагрузка операционной системы).
- ↳ При запуске на экран кратковременно выводится следующее или аналогичное сообщение:
<F2> BIOS Setup <F12> Boot Menu
- ▶ Нажмите функциональную клавишу F2.
- ▶ Если задан пароль, введите его и нажмите клавишу ввода.



Если Вы забыли пароль, обратитесь к Вашему системному администратору или же в наш сервисный центр.

Запустится *BIOS-Setup-Utility*.

Работа в BIOS-Setup-Utility



Нажмите клавишу **F1**, чтобы получить помощь для работы с *BIOS-Setup-Utility*. Описание отдельных настроек выводится в правом окне *BIOS-Setup-Utility*.

При помощи клавиши **F9** Вы можете загрузить стандартные настройки *BIOS-Setup-Utility*.

- ▶ Выберите клавишами курсора **←** или **→** меню, в котором Вы намерены произвести настройку параметров.
- ↳ Данное меню выводится на экран.
- ▶ Выберите клавишами курсора **↑** или **↓** опцию, которую Вы хотите изменить.
- ▶ Нажмите клавишу ввода.
- ▶ Нажмите клавишу **ESC** для выхода из выбранного меню.
- ▶ Запишите измененные записи (например, в данной инструкции по эксплуатации).

Завершение работы с BIOS-Setup-Utility

В меню *Exit* (Выход) необходимо выбрать требуемую опцию и активировать ее с помощью клавиши ввода:

Exit Saving Changes (Завершить с сохранением изменений) - Сохранение изменений и завершение работы с BIOS-Setup-Utility

- ▶ Чтобы сохранить актуальные записи в меню и завершить работу с *BIOS-Setup-Utility*, выберите пункт *Exit Saving Changes* (Завершить с сохранением изменений), а затем *Yes* (Да).
- ↳ Ноутбук перезагружается, и новые настройки вступают в силу.

Exit Discarding Changes (Завершить без сохранения изменений) – Отмена изменений и завершение работы с BIOS-Setup-Utility

- ▶ Для отмены изменений следует выбрать *Exit Discarding Changes* (Завершить без сохранения изменений) и *Yes* (Да).
- ↳ Настройки, действительные при вызове *BIOS-Setup-Utility*, остаются в силе. Работа в *BIOS-Setup-Utility* завершается и ноутбук перезагружается.

Load Setup Defaults (Загрузить стандартные параметры) – Загрузка параметров по умолчанию

- ▶ Чтобы загрузить параметры по умолчанию для всех меню *BIOS-Setup-Utility*, выберите *Load Setup Defaults* (Загрузить стандартные параметры), а затем *Yes* (Да).

Discard Changes (Отменить изменения) – Отменить изменения, не покидая BIOS-Setup-Utility

- ▶ Чтобы отменить изменения, выберите *Discard Changes* (Отменить изменения), а затем *Yes* (Да).
- ↳ Настройки, действительные при вызове *BIOS-Setup-Utility*, остаются в силе. Теперь можно выполнить дальнейшие настройки в *BIOS-Setup-Utility*.
- ▶ Чтобы выйти из *BIOS-Setup-Utility* с сохранением выполненных настроек, выберите *Exit Saving Changes* (Выход с сохранением изменений) и *Yes* (Да).

Save Changes (Сохранить изменения) - Сохранить изменения, не покидая BIOS-Setup-Utility

- ▶ Чтобы сохранить изменения, выберите *Save Changes* (Сохранить изменения), а затем *Yes* (Да).
- ↳ Изменения сохраняются. Теперь Вы можете произвести дальнейшие настройки в *BIOS-Setup-Utility*.
- ▶ Чтобы выйти из *BIOS-Setup-Utility* с сохранением выполненных настроек, выберите *Exit Saving Changes* (Выход с сохранением изменений) и *Yes* (Да).

Save Changes and Power Off (Сохранить изменения и выключить питание)

- ▶ Для того чтобы сохранить изменения и отключить Ваше устройство, выберите *Save Changes and Power Off* (Сохранить изменения и выключить питание) и *Yes* (Да).
- ↳ Изменения сохраняются. Ваше устройство выключается.

Решение проблем и советы



При отсоединении или подключении кабелей необходимо соблюдать указания по технике безопасности, приведенные в справочнике "Safety/Regulations" (Безопасность/Инструкции).

В случае сбоя попробуйте устранить его, приняв следующие меры. Если Вам не удается устранить сбой, выполните следующие действия:

- ▶ Запишите выполненные Вами действия и состояние, в котором находился ноутбук при появлении ошибки. Запишите также текст сигнализации об ошибке, если он был выведен на экран.
- ▶ Выключите ноутбук.
- ▶ Соединитесь с горячей линией/системой интерактивной помощи Service Desk.



Номера телефонов приведены в списке "Service Desk". Прежде чем позвонить, подготовьте следующую информацию:

- Модель и серийный номер ноутбука. Серийный номер можно найти на наклейке, расположенной на нижней стороне ноутбука.
- Список сообщений, появившихся на экране, с указанием звуковых сигналов.
- Все изменения аппаратного и программного обеспечения, произведенные Вами с момента получения ноутбука.
- Все изменения настроек, произведенные Вами в *BIOS-Setup* с момента получения ноутбука.
- Описание конфигурации системы и всех подключенных к ней периферийных устройств.
- Ваш договор купли-продажи.



Наши ноутбуки построены на основе компонентов, позволяющих снизить вес, размеры и расход энергии для оптимальной работы в мобильном режиме. В зависимости от приобретенной Вами конфигурации при работе с игровыми программами, требующими больших объемов вычислений, например, с программами с трехмерной графикой, может наблюдаться некоторое уменьшение функциональности по сравнению с настольным ПК. Установка новых версий драйверов, не одобренных компанией Fujitsu Technology Solutions, при определенных обстоятельствах может привести к потере производительности, потере данных и сбоям. Одобренные драйверы и актуальные версии BIOS можно загрузить с сайта ["http://ts.fujitsu.com/support/downloads.html"](http://ts.fujitsu.com/support/downloads.html)

Помощь в трудной ситуации

Если с Вашим компьютером возникла проблема, которую Вы не можете решить самостоятельно:

- ▶ Запишите идентификационный номер Вашего устройства. Идентификационный номер указан на фирменной табличке, на задней или на нижней стороне корпуса.
- ▶ Для решения проблемы свяжитесь со службой помощи Service Desk, ответственной за Вашу страну (см. список «Service-Desk» или в Интернете на сайте "<http://ts.fujitsu.com/support/servicedesk.html>"). Подготовьте для этого идентификационный или серийный номер Вашей системы.

Восстановление содержимого жесткого диска в Windows

При помощи диска "Windows Recovery-CD" (доступен в качестве опции) и диска CD/DVD "Drivers & Utilities" Вы можете заново установить операционную систему Windows.

Соответствующие инструкции Вы найдете на коробке компакт-диска Recovery.



При переустановке будут удалены все личные данные и все установленные программы. Поэтому перед переустановкой Вы обязательно должны сохранить Ваши данные на внешнем жестком диске или на диске CD/DVD.

- ▶ Включите ноутбук.
- ↳ При запуске на экране появляется следующее сообщение:
`<ESC>Diagnostic screen <F12>Boot Menu <F2>BIOS Setup`
- ▶ При появлении на экране данного сообщения нажмите функциональную клавишу F12.
- ▶ Вставьте диск "Windows Recovery-CD" в оптический дисковод.
- ▶ Выберите *CD-ROM* и нажмите клавишу ввода.
- ▶ Следуйте указаниям на дисплее.
После завершения установки требуется заново установить все драйверы. Только после этого вновь будет обеспечена правильная поддержка некоторых встроенных компонентов технического обеспечения.
- ▶ Вставьте диск CD/DVD "Drivers & Utilities" в оптический дисковод. Запуск компакт-диска производится автоматически.
- ▶ Щелкните мышью на клавише *Desk Update*.
- ▶ Выберите *Автоматическая установка драйверов (Express)* и щелкните мышью на *Запуск установки*.
- ▶ Следуйте указаниям на дисплее.
- ▶ После завершения установки драйверов произведите перезагрузку ноутбука.

Время суток или дата в ноутбуке не соответствуют действительным

Причина	Устранение неисправностей
Время суток, дата установлены неправильно.	▶ Настройте в <i>BIOS-Setup-Utility</i> время суток или дату в меню <i>Main</i> .
После включения ноутбука время суток и дата остаются неправильно настроенными.	▶ Обратитесь в магазин или в нашу систему интерактивной помощи Service Desk.

При вводе определенных знаков на клавиатуре пишутся только цифры

Причина	Устранение неполадок
Активирован виртуальный блок цифровых клавиш Вашего устройства, см. "Виртуальный блок цифровых клавиш", Страница 26 .	▶ Нажмите клавишу <input type="text" value="Num"/> .

Жидкокристаллический дисплей ноутбука остается темным

Причина	Устранение неполадок
Монитор выключен.	▶ Нажмите любую клавишу или прикоснитесь к сенсорной панели.
Подключены внешний монитор или телевизор.	▶ Нажмите комбинацию клавиш для переключения мониторов, см. "Комбинации клавиш", Страница 27 .

Плохо читаются данные на жидкокристаллическом дисплее ноутбука

Причина	Устранение неисправностей
Слепящее действие отраженного света	▶ Поставьте ноутбук под другим углом или измените угол наклона дисплея. ▶ Повысьте яркость изображения.

Внешний монитор остается темным

Причина	Устранение неисправностей
Монитор выключен.	▶ Включите внешний монитор.
Экран погашен.	▶ Нажмите любую клавишу.
Яркость настроена на "темный".	▶ Настройте яркость монитора на "светлый экран".
Вывод информации настроен на жидкокристаллический дисплей ноутбука.	▶ Нажмите комбинацию клавиш для переключения мониторов, см. "Комбинации клавиш", Страница 27 .
Неправильно подключены сетевой кабель или кабель для передачи данных внешнего монитора.	<ul style="list-style-type: none"> ▶ Выключите внешний монитор и ноутбук. ▶ Проверьте, правильно ли подключен сетевой кабель к внешнему монитору и к розетке. ▶ Проверьте, правильно ли подключен кабель для передачи данных к ноутбуку и к внешнему монитору (если имеется штекер). ▶ Включите внешний монитор и ноутбук.

Данные не выводятся на внешний монитор или перемещаются по экрану

Причина	Устранение неисправностей
В качестве внешнего монитора выбран несоответствующий монитор или настроено несоответствующее экранное разрешение для используемой прикладной программы.	<ul style="list-style-type: none"> ▶ Завершите работу с прикладной программой в Windows, используя комбинацию клавиш [Alt] + [F4]. Если данный сбой не будет устранен после завершения программы, используйте комбинацию клавиш для переключения на жидкокристаллический дисплей ноутбука (см. "Комбинации клавиш", Страница 27). Измените следующую настройку: ▶ Настройка экранного разрешения: Настройте разрешение дисплея, как описано в документации к Вашей операционной системе. ▶ Выбор монитора: Выберите монитор 1 или 2, как описано в документации к Вашей операционной системе.

Ноутбук не запускается после включения

Причина	Устранение неисправностей
Неправильно установлен аккумулятор.	<ul style="list-style-type: none"> ▶ Проверьте, правильно ли установлен аккумулятор. ▶ Включите ноутбук.
Аккумулятор разряжен.	<ul style="list-style-type: none"> ▶ Зарядите аккумулятор. <p>или</p> <ul style="list-style-type: none"> ▶ Установите заряженный аккумулятор. <p>или</p> <ul style="list-style-type: none"> ▶ Подключите сетевой адаптер к ноутбуку.
Адаптер подсоединен неправильно.	<ul style="list-style-type: none"> ▶ Проверьте, правильно ли подсоединен адаптер. ▶ Включите ноутбук.

Ноутбук прекратил работу

Причина	Устранение неисправностей
Ноутбук работает в режиме энергосбережения.	<ul style="list-style-type: none"> ▶ Завершите режим энергосбережения.
Сбой вызван прикладной программой.	<ul style="list-style-type: none"> ▶ Завершите работу с прикладной программой или перезагрузите ноутбук (комбинацией клавиш для перезагрузки операционной системы или кнопкой сетевого выключателя ON/OFF).
Аккумулятор разряжен.	<ul style="list-style-type: none"> ▶ Зарядите аккумулятор. <p>или</p> <ul style="list-style-type: none"> ▶ Установите заряженный аккумулятор. <p>или</p> <ul style="list-style-type: none"> ▶ Подключите сетевой адаптер к ноутбуку.

Принтер не печатает

Причина	Устранение неисправностей
Принтер не включен.	▶ Проверьте, включен ли принтер и готов ли он к работе (см. документацию на принтер).
Принтер неправильно подключен.	▶ Проверьте, правильно ли подключен кабель для передачи данных между ноутбуком и принтером.
Драйвер принтера поврежден, неправильно установлен или установлен неверный драйвер.	<ul style="list-style-type: none"> ▶ Проверьте, правильно ли подключен кабель для передачи данных между ноутбуком и принтером. ▶ Проверьте, загружен ли правильный драйвер принтера (см. документацию на принтер).

Радиосвязь с одной из сетей не работает

Причина	Устранение неисправностей
Радиокомпонент выключен.	▶ Включите свои радиокомпоненты (см. "Включение и выключение радиокомпонентов" , Сторона 50).
Радиокомпонент включен. Несмотря на это радиосвязь с одной из сетей не работает.	<ul style="list-style-type: none"> ▶ Проверьте, подключена ли радиосвязь через программное обеспечение. ▶ Более подробная информация по использованию радиокомпонента находится в файлах помощи.

Звуковая сигнализация о сбоях

Причина	Устранение неисправностей
Звуковой сигнал повторяется с интервалом в несколько секунд. Очень низкий уровень зарядки аккумулятора.	▶ Зарядите аккумулятор.

Сообщения о сбоях на экране

Ниже описываются сообщения о сбоях, поступающие от BIOS-Setup. Сообщения о сбоях, выводимые операционной системой или программами, приведены в документации на данные программы.



В случае повторного появления сообщения о сбое, несмотря на предпринятые меры по устранению неисправности, обратитесь в магазин, в котором Вы приобрели ноутбук, или в нашу сервисную службу.

Сообщение о сбоях/Причина	Устранение неисправностей
<p><i>CMOS Battery Bad</i></p> <p>Повторение данного сообщения о сбое означает, что предохранительная батарея ноутбука разряжена.</p>	<ul style="list-style-type: none"> ▶ Свяжитесь с магазином, в котором Вы приобрели ПК, или с нашей сервисной службой.
<p><i>System CMOS checksum bad - Default configuration used</i></p> <p>Конфигурация системы содержит недействительные данные.</p>	<ul style="list-style-type: none"> ▶ Выключите ноутбук. ▶ Включите ноутбук. ▶ Нажмите функциональную клавишу [F2] для вызова <i>BIOS-Setup</i>. ▶ Выберите в <i>BIOS-Setup</i> меню <i>Exit</i> . ▶ Выберите позицию <i>Load Setup Defaults</i>. ▶ Выберите <i>OK</i> и нажмите клавишу ввода.
<p><i>Extended memory failed at offset: xxxx Failing Bits: zzzz zzzz</i></p> <p>При тестировании расширения памяти произошла ошибка в адресе xxxx.</p>	<ul style="list-style-type: none"> ▶ Проверьте, правильно ли вставлен дополнительный модуль памяти.
<p><i>Failure Fixed Disk n</i></p> <p>Неправильная настройка жесткого диска.</p>	<ul style="list-style-type: none"> ▶ Произведите запуск <i>BIOS-Setup</i> (подменю <i>Primary Master</i>) и выберите правильную настройку.
<p><i>Keyboard controller error</i></p>	<ul style="list-style-type: none"> ▶ Выключите ноутбук кнопкой сетевого выключателя. ▶ Подождите 3 - 5 секунд и вновь включите ноутбук.
<p><i>Keyboard error</i></p>	<p>Если Вы пользуетесь внешней клавиатурой:</p> <ul style="list-style-type: none"> ▶ Проверьте ее подключение и перезагрузите ноутбук.
<p><i>nn Stuck key</i></p>	<ul style="list-style-type: none"> ▶ Проверьте, не нажата ли какая-либо клавиша.
<p><i>Operating system not found</i></p>	<ul style="list-style-type: none"> ▶ Проверьте в <i>BIOS-Setup</i>, правильно ли установлен жесткий диск. ▶ Убедитесь в том, что операционная система установлена на соответствующем диске.
<p><i>Press <F1> to resume, <F2> to SETUP</i></p> <p>Данное сообщение о сбое появляется в случае ошибки во время самотестирования перед запуском операционной системы.</p>	<ul style="list-style-type: none"> ▶ Нажмите функциональную клавишу [F1] для запуска операционной системы. ▶ Нажмите функциональную клавишу [F2] для вызова <i>BIOS-Setup</i>.
<p><i>Previous boot incomplete - Default configuration used</i></p> <p>По причине сбоя во время предыдущего запуска системы для определенных настроек используются стандартные значения. Проверьте настройки в <i>BIOS-Setup</i>.</p>	<ul style="list-style-type: none"> ▶ Нажмите по требованию функциональную клавишу [F1].
<p><i>Real Time clock error</i></p>	<ul style="list-style-type: none"> ▶ Свяжитесь с магазином, в котором Вы приобрели ПК, или с нашей сервисной службой.

Сообщение о сбоях/Причина	Устранение неисправностей
<i>nnnnK Shadow RAM failed at offset: xxxx Failing Bits: zzzz</i>	▶ Свяжитесь с магазином, в котором Вы приобрели ПК, или с нашей сервисной службой.
<i>System battery is dead - Replace and run SETUP</i>	▶ Свяжитесь с магазином, в котором Вы приобрели ПК, или с нашей сервисной службой.
<i>System cache error - Cache disabled</i>	▶ Свяжитесь с магазином, в котором Вы приобрели ПК, или с нашей сервисной службой.
<i>System timer error</i>	▶ Свяжитесь с магазином, в котором Вы приобрели ПК, или с нашей сервисной службой.

Технические данные

Ноутбук

Общие сведения		
Оперативная память	Макс. 16 Гб 2 гнезда - макс. 2 модуля DDR3 SDRAM SO-DIMM по 8 Гб	
Температура		
Эксплуатация	5 °С ... 35 °С	
Транспортировка	-15 °С ... 60 °С	
Габаритные размеры	LIFEBOOK E752 / E782	LIFEBOOK S752 / S782
Ширина x глубина x высота	374 мм x 245 мм x 37 мм (с резиновыми ножками)	340 мм x 245 мм x 37 мм (с резиновыми ножками)



В списке параметров к этому ноутбуку находятся дополнительные технические данные. Список параметров Вы найдете на Вашем ноутбуке или в Интернете на сайте "<http://ts.fujitsu.com>" или на входящем в комплект поставки диске CD/DVD "Drivers & Utilities".

Аккумулятор



Сведения об аккумуляторах, используемых на Вашем ноутбуке, Вы найдете в Интернете на сайте "<http://ts.fujitsu.com/support>".

Вы можете использовать различные аккумуляторы. При заказе устройства Вы можете выбрать между основным аккумулятором 1 и основным аккумулятором 2. Кроме того, Вы можете заказать опциональный аккумулятор для установки в отсек для расширительных модулей.

Все аккумуляторы являются 6-элементными аккумуляторами.

	Основной аккумулятор 1	Основной аккумулятор 2	Опциональный аккумулятор (установка в гнездо для расширительных модулей)
Номинальная емкость	67 Втч	62,6 Втч	41 Втч



Время работы зависит от конфигурации устройств, от активных прикладных программ и от установок параметров энергосбережения.

Сетевой адаптер 80 Вт

Номинальное напряжение	100 В - 240 В (автоматически)
Максимальный номинальный ток	4,22 А

Можно в любое время заказать дополнительный сетевой адаптер и дополнительный сетевой кабель.

Указания изготовителя

Система Energy Star



Продукты, сертифицированные и маркированные в соответствии со стандартом Energy Star, при поставке полностью отвечают требованиям. Помните о том, что дополнительно установленное аппаратное и программное обеспечение, изменения в BIOS или в параметрах питания оказывают влияние на энергопотребление. В этом случае не могут более обеспечиваться характеристики, гарантированные стандартом Energy Star.



Устройства, сертифицированные по стандарту Energy Star и имеющие соответствующий значок, помогают экономить деньги и снижать выбросы парниковых газов.

Настройки управления электропитанием при поставке:

- Выключение монитора: < 15 минут без активности
- Автоматическая активация режима энергосбережения (ACPI S3): < 30 минут без активности

Подробную информацию о требованиях экологического сертификата "Energy Star" и о продуктах, отвечающих этим требованиям, Вы найдете в Интернете на сайте ["https://www.energystar.gov/"](https://www.energystar.gov/).

Утилизация отходов и их повторное использование

Информацию по этой теме Вы найдете на Вашем ноутбуке или на наших Интернет-сайтах.

Заявления о соответствии товара (Declarations of Conformity)

Заявления о соответствии товара (Declarations of Conformity) для данного устройства можно найти в Интернете на сайте ["http://ts.fujitsu.com/ce/"](http://ts.fujitsu.com/ce/).

Настоящим компания Fujitsu Technology Solutions заявляет, что Ваше устройство соответствует основным требованиям и другим соответствующим предписаниям директивы 1999/5/EG (BMW), (Вена).

CE-маркировка



CE- обозначение для приборов с радиокомпонентом

Данное устройство в поставленном исполнении соответствует требованиям директивы 1999/5/EG Европейского парламента и Совета Европы от 9 марта 1999 г. о радиоустройствах и устройствах телекоммуникационной техники и взаимном признании соответствия.

Данное устройство может использоваться в следующих странах:

Бельгия	Болгария	Дания	Германия
Эстония	Финляндия	Франция	Греция
Великобритания	Ирландия	Исландия	Италия
Латвия	Лихтенштейн	Литва	Люксембург
Мальта	Нидерланды	Норвегия	Австрия
Польша	Португалия	Румыния	Швеция
Швейцария	Словакия	Словения	Испания
Чешская Республика	Венгрия	Кипр	

Актуальную информацию о возможных ограничениях при работе с устройством вы получите в соответствующем органе соответствующей страны. Если Ваша страна не указана в этом перечне, следует обратиться в соответствующий орган надзора с вопросом, разрешено ли в Вашей стране пользование данным изделием.

Положения о правах собственности



If there is no FCC logo and also no FCC ID on the device then this device is not approved by the Federal Communications Commission (FCC) of the USA. Although it is not explicitly forbidden to travel the US trading area carrying this device, but to avoid trouble at customs clearance Fujitsu Technology Solutions GmbH recommends not to bring this device into the US trading area.

Regulatory information for notebooks without radio device

NOTICE:

Changes or modifications not expressly approved by Fujitsu Technology Solutions could void this user's authority to operate the equipment.

Notice to Users of Radios and Television

These limits are designed to provide reasonable protection against harmful interference in a residential installation. This equipment generates, uses, and can radiate radio frequency energy and, if not installed and used in accordance with the instructions, may cause harmful interference to radio communications. However, there is no guarantee that interference will not occur in a particular installation. If this equipment does cause harmful interference to radio or television reception, which can be determined by turning the equipment off and on, the user is encouraged to try to correct the interference by one or more of the following measures:

- Reorient or relocate the receiving antenna.
- Increase the separation between the equipment and receiver.
- Connect the equipment into an outlet that is on a different circuit than the receiver.
- Consult the dealer or an experienced radio/TV technician for help.

Notice to Users of the US Telephone Network

Your notebook may be supplied with an internal modem which complies with Part 68 of the FCC rules. On this notebook is a label that contains the FCC Registration Number and the Ringer Equivalence Number (REN) for this equipment among other information. If requested, the user must provide their telephone company with the following information:

1. The telephone number to which the notebook is connected.
2. The Ringer Equivalence Number (REN) for this equipment.
3. The equipment requires a standard modular jack type USOC RJ-11C which is FCC Part 68 compliant.
4. The FCC Registration Number.

This equipment is designed to be connected to the telephone network or premises wiring using a standard modular jack type USOC RJ-11C which is FCC Part 68 compliant and a line cord between the modem and the telephone network with a minimum of 26AWG.

The REN is used to determine the number of devices that you may connect to your telephone line and still have all of those devices ring when your number is called. Too many devices on one line may result in failure to ring in response to an incoming call. In most, but not all, areas the sum of the RENs of all of the devices should not exceed five (5). To be certain of the number of devices you may connect to your line, as determined by the RENs, contact your local telephone company. If this equipment causes harm to the telephone network, your telephone company may discontinue your service temporarily. If possible, they will notify you in advance. If advance notice is not practical they will notify you as soon as possible. You will also be advised of your right to file a complaint with the FCC.

This fax modem also complies with fax branding requirements per FCC Part 68.

Your telephone company will probably ask you to disconnect this equipment from the telephone network until the problem is corrected and you are sure that the equipment is not malfunctioning. This equipment may not be used on coin-operated telephones provided by your telephone company. Connection to party lines is subject to state tariffs. Contact your state's public utility commission, public service commission or corporation commission for more information.

This equipment includes automatic dialing capability. When programming and/or making test calls to emergency numbers:

- Remain on the line and briefly explain to the dispatcher the reason for the call.
- Perform such activities in off-peak hours, such as early morning or late evening.

FCC rules prohibit the use of non-hearing aid compatible telephones in the following locations or applications:

- All public or semipublic coin-operated or credit card telephones.
- Elevators, highways, tunnels (automobile, subway, railroad or pedestrian) where a person with impaired hearing might be isolated in an emergency.
- Places where telephones are specifically installed to alert emergency authorities such as fire, police or medical assistance personnel.
- Hospital rooms, residential health care facilities, convalescent homes and prisons.
- Hotel, motel or apartment lobbies.

- Stores where telephones are used by patrons to order merchandise.
- Public transportation terminals where telephones are used to call taxis or to reserve lodging or rental cars.
- In hotel and motel rooms as at least ten percent of the rooms must contain hearing aid-compatible telephones or jacks for plug-in hearing aid compatible telephones which will be provided to hearing impaired customers on request.

DOC (Industry CANADA) Notices

Notice to Users of Radios and Television

This Class B digital apparatus meets all requirements of Canadian Interference-Causing Equipment Regulations.

CET appareil numérique de la class B respecte toutes les exigence du Règlement sur le matériel brouilleur du Canada.

Notice to Users of the Canadian Telephone Network

NOTICE:

This equipment meets the applicable Industry Canada Terminal Equipment Technical Specifications. This is confirmed by the registration number. The abbreviation, IC, before the registration number signifies that registration was performed based on a Declaration of Conformity indicating that Industry Canada technical specifications were met. It does not imply that Industry Canada approved the equipment. Before connecting this equipment to a telephone line the user should ensure that it is permissible to connect this equipment to the local telecommunication facilities. The user should be aware that compliance with the certification standards does not prevent service degradation in some situations.

Repairs to telecommunication equipment should be made by a Canadian authorized maintenance facility. Any repairs or alterations not expressly approved by Fujitsu or any equipment failures may give the telecommunication company cause to request the user to disconnect the equipment from the telephone line.

NOTICE:

The Ringer Equivalence Number (REN) for this terminal equipment is 0.0. The REN assigned to each terminal equipment provides an indication of the maximum number of terminals allowed to be connected to a telephone interface. The termination on an interface may consist of any combination of devices subject only to the requirement that the sum of the Ringer Equivalence Numbers of all the devices does not exceed five.



CAUTION:

For safety, users should ensure that the electrical ground of the power utility, the telephone lines and the metallic water pipes are connected together. Users should NOT attempt to make such connections themselves but should contact the appropriate electric inspection authority or electrician. This may be particularly important in rural areas.

Avis Aux Utilisateurs Du Réseau Téléphonique Canadien

AVIS : Le présent matériel est conforme aux spécifications techniques d'Industrie Canada applicables au matériel terminal. Cette conformité est confirmée par le numéro d'enregistrement. Le sigle IC, placé devant le numéro d'enregistrement, signifie que l'enregistrement s'est effectué conformément à une déclaration de conformité et indique que les spécifications techniques d'Industrie Canada ont été respectées. Il n'implique pas qu'Industrie Canada a approuvé le matériel.

Avant de connecter cet équipement à une ligne téléphonique, l'utilisateur doit vérifier s'il est permis de connecter cet équipement aux installations de télécommunications locales. L'utilisateur est averti que même la conformité aux normes de certification ne peut dans certains cas empêcher la dégradation du service.

Les réparations de l'équipement de télécommunications doivent être effectuées par un service de maintenance agréé au Canada. Toute réparation ou modification, qui n'est pas expressément approuvée par Fujitsu, ou toute défaillance de l'équipement peut entraîner la compagnie de télécommunications à exiger que l'utilisateur déconnecte l'équipement de la ligne téléphonique.

AVIS : L'indice d'équivalence de la sonnerie (IES) du présent matériel est de 0.0. L'IES assigné à chaque dispositif terminal indique le nombre maximal de terminaux qui peuvent être raccordés à une interface téléphonique. La terminaison d'une interface peut consister en une combinaison quelconque de dispositifs, à la seule condition que la somme d'indices d'équivalence de la sonnerie de tous les dispositifs n'excède pas 5.



AVERTISSEMENT :

Pour assurer la sécurité, les utilisateurs doivent vérifier que la prise de terre du service d'électricité, les lignes téléphoniques et les conduites d'eau métalliques sont connectées ensemble. Les utilisateurs NE doivent PAS tenter d'établir ces connexions eux-mêmes, mais doivent contacter les services d'inspection d'installations électriques appropriés ou un électricien. Ceci peut être particulièrement important en régions rurales.

UL Notice

This unit requires an AC adapter to operate. Use only UL Listed Class 2 adapter. The correct output rating is indicated on the AC adapter label. Refer to the illustration below for the correct AC Adapter output polarity:



CAUTION:

To reduce the risk of fire, use only 26AWG or larger telecommunications line cord.

For Authorized Repair Technicians Only



CAUTION:

For continued protection against risk of fire, replace only with the same type and rating fuse.



WARNING:

Danger of explosion if Lithium (CMOS) battery is incorrectly replaced. Replace only with the same or equivalent type recommended by the manufacturer.

Dispose of used batteries according to the manufacturer's instruction.

FCC Regulatory information for notebooks with radio device

Federal Communications Commission statement

This device complies with Part 15 of FCC Rules. Operation is subject to the following two conditions: (1) this device may not cause interference, and

(2) this device must accept any interference, including interference that may cause undesired operation of this device.

FCC Interference Statement

This equipment has been tested and found to comply with the limits for a Class B digital device, pursuant to Part 15 of the FCC Rules. These limits are designed to provide reasonable protection against harmful interference in a residential installation. This equipment generates, uses, and can radiate radio frequency energy. If not installed and used in accordance with the instructions, it may cause harmful interference to radio communications.

However, there is no guarantee that interference will not occur in a particular installation.

If this equipment does cause harmful interference to radio or television reception, which can be determined by turning the equipment off and on, the user is encouraged to try to correct the interference by one or more of the following measures:

1. Reorient or relocate the receiving antenna.
2. Increase the distance between the equipment and the receiver.
3. Connect the equipment to an outlet on a circuit different from the one the receiver is connected to.
4. Consult the dealer or an experienced radio/TV technician for help.

Please note the following regulatory information related to the optional radio device.

FCC Radio Frequency Exposure statement

This radio device has been evaluated under FCC Bulletin OET 65C and found compliant with the requirements as set forth in CFR 47 Sections 2.1091, 2.1093, and 15.247 (b) (4) addressing RF Exposure from radio frequency devices. The radiated output power of this radio device is far below the FCC radio frequency exposure limits. Nevertheless, this device shall be used in such a manner that the potential for human contact during normal operation is minimized. When using this device, a certain separation distance between antenna and nearby persons must be maintained to ensure RF exposure compliance. In order to comply with RF exposure limits established in the ANSI C95.1 standards, the distance between the antennas and the user should not be less than 20 cm (8 inches).

Regulatory Notes and Statements

Radio device, Health and Authorization for use

Radio frequency electromagnetic energy is emitted from the radio devices. The energy levels of these emissions, however, are far much less than the electromagnetic energy emissions from wireless devices such as mobile phones. Radio devices are safe for use by consumers because they operate within the guidelines found in radio frequency safety standards and recommendations.

The use of the radio devices may be restricted in some situations or environments, such as:

- on board an airplane, or
- in an explosive environment, or
- in situations where the interference risk to other devices or services is perceived or identified as harmful.

In cases in which the policy regarding use of radio devices in specific environments is not clear (e.g., airports, hospitals, chemical/oil/gas industrial plants, private buildings), obtain authorization to use these devices prior to operating the equipment.

Regulatory Information/Disclaimers

Installation and use of this radio device must be in strict accordance with the instructions included in the user documentation provided with the product. Any changes or modifications made to this device that are not expressly approved by the manufacturer may void the user's authority to operate the equipment. The manufacturer is not responsible for any radio or television interference caused by unauthorized modification of this device, or the substitution or attachment of connecting cables and equipment other than those specified by the manufacturer. It is the responsibility of the user to correct any interference caused by such unauthorized modification, substitution or attachment. The manufacturer and its authorized resellers or distributors will assume no liability for any damage or violation of government regulations arising from failure to comply with these guidelines.

Export restrictions

This product or software contains encryption code which may not be exported or transferred from the US or Canada without an approved US Department of Commerce export license. This device complies with Part 15 of FCC Rules, as well as ICES 003 B / NMB 003 B. Operation is subject to the following two conditions:

- (1) this device may not cause harmful interference, and
- (2) this device must accept any interference received, including interference that may cause undesirable operation.

Modifications not expressly authorized by Fujitsu Technology Solutions may invalidate the user's right to operate this equipment.

Указатель

- А**
Аварийное извлечение носителя данных 39
Аккумулятор 34
 зарядка 34
 саморазрядка 34
 см. "Аккумулятор" 34
 срок службы 34
 уход и техническое обслуживание 34
 хранение 34
Аудиопорты 72
- Б**
Басовый динамик (сабвуфер) 47
Батарея
 см. "Аккумулятор" 34
Блок цифровых клавиш 24
- В**
Важные указания 13
Ввод в эксплуатацию 17
Веб-камера 33
Виртуальный блок цифровых клавиш 26
Внешние устройства
 подключение 68
Возврат к предыдущему знаку табуляции 28
Восстановление операционной системы 85
Время зимнее 86
Время летнее 86
Время суток несоответствующее 86
Вставной блок
 снятие 37
Выбор места установки 18
- Г**
Гнездо
 карта ExpressCard 45
 карты памяти 43
Гнездо для расширительных модулей 36
Гнездо интерфейса VGA 67
Готовность к работе 18
Громкость
 увеличение 27
 уменьшение 27
- Д**
Дата не соответствует действительности 86
Динамики 47
 включение 27
 выключение 27
- Дисковод
 снятие 37
Дисплей Crystal-View
 чистка 16
Драйверы устройств
 параллельный интерфейс 68
 последовательный интерфейс 68
- Ж**
Жесткий диск
 восстановление содержимого 85
Жидкокристаллический дисплей
 остается темным 86
 плохо читаются данные 86
 слепящее действие отраженного
 света 86
 указания 32
 чистка 16
- З**
Завершение режима
 энергосбережения 88
Зарядная емкость, аккумулятор 34
Защита от кражи 58
Защита паролем 58
 жесткий диск 61
Защитные функции 57
Заявление о соответствии товара 94
Звуковая сигнализация сбоя 89
- И**
Извлечение карты памяти
 см. Расширение памяти 75
Измеритель уровня зарядки
 аккумулятора 34
Индикатор
 индикатор питания 20
 Caps Lock 22
 CD/DVD 22
 Num Lock 22
 Rol Lock 22
 Scroll Lock 22
Индикатор режима работы 20
Индикатор CD/DVD 22, 38
использование Security Lock 58
- К**
Каждую секунду раздается звуковой
 сигнал 86

Карта памяти
 извлечение 44
 обращение 43
 установка 43
Карта ExpressCard 45
Клавиатура 24
 чистка 16
Клавиша абзаца (ENTER) 25
Клавиша возврата 25
Клавиша возврата (Backspace) 25
Клавиша переключения 25
Клавиша пуска 25
Клавиша регистра 25
Клавиша табуляции 25
Клавиша ENTER 25
Клавиша Fn 25
Клавиши 24
Клавиши курсора 25
Компоненты
 установка/снятие 73
Конфигурация, BIOS Setup Utility 81
Конфигурирование аппаратного
 обеспечения 81
Конфигурирование системы 81

М

Механическая защита 58
Микрофон 47
Мобильный режим 15
Модем 47
 подключение 48
Модем 56к 47
Модули 36
Модуль 73
 снятие 37
Модуль памяти
 важные указания 75
 снятие 76
 установка 77
Модуль Trusted Platform Module 65
Монитор
 остается темным 87
 отсутствует изображение 87
 подключение 67
 прыгающее изображение 87

Н

Настройка
 см. BIOS-Setup-Utility 81
Настройки системы, BIOS-Setup-Utility 81
Неправильные дата/время суток 86
Носители данных

 вставление 39
 извлечение 39
 обращение 38
Ноутбук
 включение 23
 выключение 23
 не запускается 88
 не работает 88
 перед отъездом 15
 работа 20
 транспортировка 15
 чистка 16

О

Оперативная память
 см. Расширение памяти 75
Операционная система
 активирование защиты системы 60
 защита паролем 60
 удаление защиты системы 60
Оптический дисковод 38

П

Параллельный интерфейс 68
 настройки 68
 подключение устройств 68
Пароль
 ввод 59
 изменение 59
 удаление 60
Пароль администратора
 ввод 59
 изменение 59
 удаление 60
Пароль пользователя
 ввод 59
 изменение 59
 удаление 60
Первое включение 17, 19
Переключение экранов 28
Периферийные устройства
 отсоединение 66
 подключение 66
Подключение аудиоустройств 72
Подключение микрофона 72
Подключение наушников 72
Показания времени суток не соответствуют
 действительности 86
Поле индикации 20
Поле цифровой клавиатуры
 см. Виртуальный блок цифровых
 клавиш 26

- Порт для подключения дисплея
см. Гнездо интерфейса VGA 67
- Порт для подключения монитора
см. Гнездо интерфейса VGA 67
- Порт-репликатор
подключение ноутбука 53
- Порты USB 69
- Последовательный интерфейс 68
настройки 68
подключение устройств 68
- Предохранительная батарея, зарядка 86
- Прикладные клавиши 29
- Принтер не печатает 89
- Путешествие, ноутбук 15
- Р**
- Работа, ноутбук 20
- Радиокомпонент
указания по технике безопасности 14
- Радиосвязь с одной из сетей не работает 89
- Расширение памяти
снятие 76
установка 77
- Расширение системы 75
см. Расширение памяти 75
- Регулятор громкости 47
- Решение проблем 84
- Ручное извлечение носителя данных 39
- С**
- Сбой
звуковая сигнализация 89
сообщение на экране 89
устранение 84
- SE-маркировка 95
- Сенсорная панель 31
включение 27
выбор объекта 31
выключение 27
выполнение команды 31
клавиши 31
перемещение курсора 31
перемещение объекта 32
чистка 16
- Сетевой адаптер
подключение 18
установка 18
- Сканер отпечатков пальцев 57
настройка 57
- Случай оказания сервисных услуг 73
- Советы 84
- Сообщения о сбоях на экране 89
- Т**
- Темный жидкокристаллический дисплей 86
- Технические данные
ноутбук 92
сетевой адаптер 93
- Транспортировка 15
повреждения при транспортировке 17
- У**
- Указания 13
жидкокристаллический дисплей 32
ликвидация отходов/рециклинг
(повторное использование
отходов) 94
модули 73
техника безопасности 13
транспортировка 15
чистка 16
энергосбережение 14
- Указания по технике безопасности 13
- Упаковка 17
- Управление курсором 25
- Устранение сбоев 84
- Устройства
отсоединение 66
подключение 66, 68
- Устройство
установка 18
- Ф**
- Функции безопасности
смарт-карта 64
SystemLock 64
- Функция зарядки через порт USB 70
- Ц**
- Цифровая клавиатура 24
- Ч**
- Чистка 16
- Э**
- Экономия токопотребления 14
- Энергия
энергопотребление 42
энергосберегающие функции 42
энергосбережение 14

- Я**
Яркость изображения
увеличение 27
уменьшение 27
- А**
Аккумулятор
уровень зарядки 34, 42
Alt+Tab 28
- В**
BIOS-Setup-Utility
вызов 81
завершение работы 82
защита паролем 59
работа 82
BIOS-Setup-Utility:
настройки 81
Bluetooth
включение модуля 50
выключение модуля 50
Bluetooth, указания по технике
безопасности 14
- С**
Саморазрядка, аккумулятор 34
Срок службы, аккумулятор 34
Caps Lock 25
индикатор 22
CD/DVD
ручное извлечение в аварийных
ситуациях 39
Ctrl+Alt+Del 28
Ctrl+C 28
- Д**
DOC (INDUSTRY CANADA) NOTICES 97
- Е**
EGB 73
ENTER 25
- Ethernet LAN - Этернет LAN 52
- F**
Fn + F10 28
Fn + F3 27
Fn + F4 27
Fn + F6 27
Fn + F7 27
Fn + F8 27
Fn + F9 27
- К**
Kensington Lock Cable 58
- Н**
Num Lock
индикатор 22, 26
- Р**
Regulatory information
Notebooks with radio device 99
Notebooks without radio device 95
Rol Lock
индикатор 22
- С**
Scroll Lock
индикатор 22
Shift 25
Shift+Tab 28
- Т**
TPM 65
- W**
Wireless LAN
включение модуля 50
выключение модуля 50
указания по технике безопасности 14

Гарантия на продукцию Fujitsu Technology Solutions

Мы благодарим Вас за покупку высококачественного изделия фирмы Fujitsu Technology Solutions (далее «FTS»). Наша продукция разработана с учетом всех требований к технике и качеству. Чтобы обеспечить качество и за пределами данных требований, мы предоставляем Вам в качестве конечного клиента согласно нижеследующим условиям гарантию на нашу продукцию, воспользоваться которой Вы вправе в случае дефектов материалов или обработки в приобретенном Вами изделии.

Предоставленная гарантия является собственным добровольным обязательством фирмы FTS в качестве производителя по отношению к первому покупателю новых устройств. Данная гарантия не распространяется на устройства, которые были предоставлены фирмой FTS в качестве подержанных. **Помимо этого Вы в качестве конечного клиента также можете иметь законодательно обоснованные претензии, которые не ограничиваются настоящими условиями гарантии.** Предъявление иных или выходящих за рамки изложенных здесь требований невозможно. Независимо от сказанного помимо настоящей гарантии производителя могут существовать собственные гарантийные обязательства торговых партнеров фирмы FTS или других третьих лиц, претензия по которым могут быть предъявлены только в отношении данных лиц.

Гарантийные условия

Действие гарантии начинается со дня первичного приобретения изделия конечным клиентом у продавца (дата приобретения на оригинале чека или дата на оригинале накладной доставки). Просим Вас учесть, что требования гарантийного обслуживания могут быть приняты только при условии предъявления оригинального чека или оригинала накладной доставки. Поэтому всегда храните Ваш чек или накладную доставки вместе с гарантийной документацией.

На чеке магазина/накладной доставки должны быть отмечены наименование устройства и его идентификационный номер.

Гарантийные требования должны быть предъявлены фирме FTS, торговому или сервисному партнеру немедленно после обнаружения дефекта.

Объем и оказание гарантийных услуг

Данная гарантия распространяется, если не указано иное, на все обнаруженные дефекты материалов и обработки в течение соответствующего гарантийного срока. Точный вид и продолжительность гарантии для Вашего изделия FTS, а также ее территориальное действие указаны в прилагаемом к изделию документе «Warranty Information» или по ссылке, указанной в документе «Warranty Information». Однако на основании оригинального счета или оригинальной накладной, полученных Вами в качестве конечного клиента при первом приобретении нового товара, возможны изменения в виде и продолжительности гарантии. Поэтому Вы должны сохранить данные документы.

Область применения и основные условия гарантии подробно описаны ниже. Эти условия гарантии являются неприменимыми, если Вы приобрели изделия фирмы FTS за пределами региона реализации Fujitsu в Центральной Европе, Ближнем Востоке, Африке и Индии (SEMEA&I) у какой-либо другой региональной организации Fujitsu в данной стране. В этом случае возможные гарантийные требования должны предъявляться непосредственно соответствующей региональной организации Fujitsu в данной стране. При этом вид и продолжительность гарантии устанавливаются только согласно условиям гарантии соответствующей организации Fujitsu в данной стране, которые Вы в любое время можете прочитать в Интернете или получить от такой организации по запросу.

Гарантия не распространяется на дефекты, являющиеся следствием ненадлежащей эксплуатации. Надлежащая эксплуатация означает эксплуатацию изделия в условиях, описанных в инструкции по эксплуатации и в документации на изделие. Гарантия ограничивается восстановлением параметров производительности аппаратного обеспечения и состояния, в котором оригинальное изделие находилось перед проявлением дефекта. Для этого достаточно соответствия данного изделия требованиям, предъявляемым к оригинальному изделию при тестировании согласно спецификациям фирмы FTS на основании технических данных. Гарантия фирмы FTS не включает в себя восстановление данных или программного обеспечения клиента.

В течение срока действия указанных выше и более подробно описываемых ниже видов гарантии гарантийные обязательства выполняются по выбору фирмы FTS посредством ремонта или замены оборудования. В случае дефектов материала и/или обработки замена неисправных деталей производится на новые или более современные детали. При необходимости производится замена всего устройства на идентичное или имеющее такие же функциональные характеристики. Стоимость гарантийной услуги в любом случае ограничивается стоимостью неисправного изделия.

Дефектные детали, демонтированные из изделия вследствие гарантийного случая, переходят в собственность соответствующей ответственной организации FTS в данной стране и должны храниться клиентом (в зависимости от типа запасных частей) в течение определенного согласованного с фирмой FTS периода времени для возможного исследования и контроля. Если данные детали не могут быть предоставлены фирме FTS по запросу, FTS вправе выставить клиенту счет на сумму, соответствующую стоимости такой новой запасной части. Это не распространяется на жесткие диски, для которых клиентом было приобретено дополнительное право на удержание жесткого диска.

Для оригинальных деталей FTS, используемых в гарантийных случаях, при их установке в изделие фирмы FTS действует гарантийный срок отремонтированного устройства.

Для носителей данных независимо от объема гарантии на систему действуют только ограниченный объем гарантии, отдельно описанный в настоящих условиях гарантии (см. главу «Ограниченная гарантия на компоненты и расходные материалы»).

Гарантийные услуги предоставляются фирмой FTS или авторизованными сервисными партнерами в рабочее время, принятое на месте оказания услуги, если иное не было

оговорено в рамках расширения гарантии. Рабочее время может быть различным вследствие национальных или региональных традиций.

Фирма FTS оставляет за собой право в тех случаях, когда замена модуля может быть выполнена самим клиентом без особых технических знаний и без контакта с токоведущими узлами (так называемый CRU — Customer Replacement Unit), устранить дефект таким образом, при котором Вам предоставляется запасная часть или компоненты, и Вы самостоятельно осуществляете замену, установку или подключение на основании инструкции, предоставленной фирмой FTS. В таких случаях фирма FTS вправе потребовать передать ей дефектную или замененную деталь или компонент.

Описание отдельных видов гарантии

Гарантия на запасные части



После обращения в интерактивную систему помощи Service Desk клиент должен доставить неисправное устройство в указанное фирмой FTS специализированное сервисное предприятие (партнер по сервису или ремонтный центр). В гарантийном случае фирма FTS берет на себя расходы по использованию материалов и/или запасных частей, требуемых для устранения дефекта. Расходы на затраченное рабочее время, а также транспортировку в обладающее соответствующей квалификацией сервисное учреждение (предприятие - партнер по оказанию сервисных услуг или ремонтный центр) берет на себя клиент на собственный риск и ответственность.

Гарантия с сервисом в сервисной службе (Bring-In)



После обращения в интерактивную систему помощи Service Desk клиент должен доставить неисправное устройство в указанное фирмой FTS специализированное сервисное предприятие (партнер по сервису или ремонтный центр). В гарантийном случае фирма FTS берет на себя расходы по использованному рабочему времени и требуемому материалу или запасной части.

Расходы по доставке устройства в специализированное сервисное предприятие (партнер по сервису или ремонтный центр) и обратно берет на себя клиент на свой риск и ответственность.

Гарантия с возвратом на базу (гарантия с сервисом в ремонтном предприятии)



Клиент сообщает о неисправности устройства по телефону через интерактивную систему помощи Service Desk. В случае, если устранение неисправности на основании советов по телефону через интерактивную систему помощи Service Desk невозможно, клиент извещается о том, в какое партнерское предприятие фирмы FTS Servicepartner он должен доставить устройство. При этом клиент несет ответственность за посылку и страхование изделия и берет на себя соответствующие расходы. В гарантийном случае фирма FTS берет на себя расходы по материалам и запасным частям, а также рабочему времени, использованном в целях устранения дефекта и возврата изделия клиенту либо по отправке его в иное место на территории страны, в которой фирма FTS имеет уполномоченного партнера по оказанию сервисных услуг.



Гарантия с приемом и возвратом

Клиент сообщает о неисправности устройства по телефону через интерактивную систему помощи Service Desk. В случае, если устранение неисправности на основании советов по телефону через систему Service Desk невозможно, устройство забирается у клиента и отвозится для его ремонта в ремонтный центр. После ремонта устройства привозится клиенту обратно. Фирма FTS берет на себя в гарантийном случае расходы по транспортировке, требуемому материалу или запасным частям, а также по обратной транспортировке устройства клиенту.



Гарантия Door-to-Door

Клиент по телефону сообщает в службу Service Desk о неисправности своего устройства. Если устранение неисправностей по телефону невозможно, неисправный продукт бесплатно заменяется путем поставки равноценного продукта (Door to Door = замена у домашней двери).



Гарантия с сервисом на месте

Клиент сообщает сервисной службе о неисправности устройства по телефону. Если устранение неисправности на основании советов от сервисной службы по телефону невозможно, неисправность будет устранена непосредственно на месте сервисным техником, авторизованным фирмой FTS.

Условие сервиса на месте: месторасположение клиента удалено от предприятия, являющегося партнером фирмы FTS по оказанию сервисных услуг, или ремонтного центра фирмы FTS, не более чем на 50 км или на расстояние, занимающее не более часа езды. В случае большего расстояния фирма FTS оставляет за собой право по согласованию с клиентом включить расходы по преодолению лишнего расстояния и стоимость времени поездки в счет либо после доставки устройства клиентом произвести ремонт устройства в центральном ремонтном центре фирмы FTS. Последнее действительно также в случае, если ремонт на месте невозможен.

При наличии вопросов относительно территории, на которой оказываются сервисные услуги, следует обратиться в нашу сервисную службу. В гарантийном случае фирма FTS берет на себя расходы на затраченное рабочее время и время поездки в радиусе 50 км, а также на возможную транспортировку и необходимые материалы или запасные части. Если гарантия с сервисом на месте предусматривает кроме этого определенное время реагирования или восстановления работоспособности, то действуют соответствующие указанные ниже положения (см. раздел «Сроки оказания услуг»).

Порядок действий в гарантийном случае

Ниже поясняется, что Вы должны сделать в случае требования гарантийного обслуживания.

Если Ваше изделие производства фирмы FTS, несмотря на все ожидания, имеет дефекты, просим Вас прежде всего обратиться в интерактивную систему помощи Service Desk. Там наши сотрудники помогут Вам диагностировать дефекты и функциональные сбои. Во многих случаях они способны устранить неисправность уже посредством советов, даваемых по телефону.

Список номеров телефонов сервисной службы прилагается к изделию. Также Вы можете найти его в Интернете по адресу <http://ts.fujitsu.com/support/servicedesk.html>. При обращении по телефону в сервисную службу необходимо иметь наготове следующую информацию:

- Ваша фамилия, адрес, почтовый индекс и номер телефона, по которому можно с Вами связаться;
- наименование модели, код изделия и его серийный номер;
- дата и место приобретения изделия;
- краткое описание проблемы.

Просим Вас в гарантийном случае держать наготове также поставленные вместе с устройством оригинальные компакт-диски, с помощью которых может быть восстановлена оригинальная конфигурация, предварительно установленная на предприятии-изготовителе.

Система Service Desk согласует с Вами дальнейшие действия.

Пользуясь случаем, хотим указать Вам на то, что данные, предоставленные Вами в гарантийном случае, сохраняются нами в целях обеспечения качества. Эти данные используются в рамках работ, осуществляемых в гарантийном случае, для контроля деятельности нашего сервисного персонала и наших авторизованных партнеров по сервису. Это делается в целях обеспечения высокого уровня сервиса, предоставляемого нашими партнерами по сервису внутри группы предприятий FTS, а также наших дочерних и материнских предприятий. В этих целях данные могут быть переданы квалифицированным третьим лицам, исполняющим соответствующие поручения.

Если в отдельном случае Вы не желаете, чтобы Ваши личные данные сохранялись, использовались и/или передавались в рамках указанных мероприятий по обеспечению качества сверх непосредственного оказания гарантийных услуг, Вы в любое время можете сообщить нам об этом по телефону через нашу систему Service Desk.

При работе с Вашим аппаратным и программным обеспечением рекомендуем Вам регулярно защищать данные. Защищение данных обязательно требуется перед осуществлением сервисных работ, так как не во всех случаях можно гарантировать, что эти работы не приведут к утере данных. Просим Вас учесть, что ответственность за полное предохранение данных, включая прикладные программы и программное обеспечение операционной системы, лежит на Вас как на пользователе устройства. Ответственность фирмы FTS за утерю данных и информации в рамках оказания гарантийных услуг однозначно исключается.

Ограниченная гарантия на компоненты и расходные материалы

Для следующих компонентов и расходных материалов объем гарантии может отличаться от гарантии на изделие, вместе с которым был приобретен данный компонент. Необходимо помнить, что на компоненты может распространяться отдельная гарантия другого производителя.

Компоненты / расходные материалы	Вид гарантии	Продолжительность гарантии
Отдельно приобретенные, не находящиеся в коробке изделия клавиатура и мышь	Гарантия на материалы	24 месяца
Клавиатура и мышь, находящиеся в коробке изделия	Гарантия на материалы	12 месяцев, в зависимости от страны гарантийный возможен больший гарантийный срок
Отдельно приобретенные, не установленные в систему компоненты, например: жесткие диски, оптические дисководы, видеокарты, запоминающие устройства и т. д.	Гарантия на материалы	Не менее 6 месяцев, в зависимости от страны гарантийный возможен больший гарантийный срок
Аккумуляторы	Гарантия на материалы	12 месяцев - Физические и химические процессы со временем ведут к уменьшению емкости аккумуляторов. Поэтому фирма FTS предоставляет на эти изделия ограниченную гарантию сроком в 12 месяцев. - Новые аварийные аккумуляторные модули (Battery Backup Unit, BBU) для контроллеров SAS/RAID обеспечивают сохранение содержимого кэша контроллера до 72 часов. В период ограниченной гарантии в течение 12 месяцев мы гарантируем, что содержимое кэша контроллера RAID будет сохраняться в течение 24 часов.

Такие принадлежности, как внешние громкоговорители, микрофон, наушники, сумки, USB-накопители и т. д.	Гарантия на материалы	24 месяца
Такие периферийные устройства, как принтеры, сканеры, камеры и т. д.	Действуют условия гарантии оригинального производителя ¹⁾	В зависимости от производителя
ИБП APC UPS (дополнительное устройство)	Действуют условия гарантии оригинального производителя ¹⁾	36 месяцев в зависимости от производителя
Носители данных для программных продуктов	Гарантия на материалы	6 месяцев ²⁾
Твердотельные диски (SSD)	<ul style="list-style-type: none"> a) Сервер и хранение данных: действует гарантия на систему b) Системы для рабочего места: действует гарантия на систему или гарантия, указанная в техническом паспорте изделия 	

¹⁾ Сведения о виде, объеме и продолжительности гарантий оригинальных производителей изложены в прилагаемой к изделию документации или их можно запросить в службе технической поддержки Fujitsu.

²⁾ В течение шести месяцев после покупки фирма FTS производит замену носителей данных, если они входили в комплект поставки изделия FTS и имели физический дефект уже при поставке. Само программное обеспечение не является предметом гарантии.

Для батарей на системной плате действует гарантия соответствующего устройства.

Исключение гарантии

Гарантия не распространяется на:

- незначительные дефекты или отклонения от качества изделия, не влияющие на стоимость устройства и его использование по назначению
- предоставление и установку более современных версий BIOS, драйверов или программного обеспечения
- Сброс защитных функций, стирание паролей и т.д.
- сохранение или восстановление специфических данных или программ клиента
- Повторную установку вышедших из строя программ/операционной системы (например, вследствие удаления важных для системы файлов, неправильной настройки системы или саморазмножения программ, например, вследствие заражения вирусами)
- обеспечение бесперебойной или безукоризненной работы встроенного, записанного или поставленного вместе с устройством программного обеспечения, а также качество, производительность, соответствие требованиям рынка либо пригодность данного программного обеспечения или документации на него к использованию их в каких-либо целях, даже если оно было поставлено вместе с изделием фирмы FTS.
- проявление износа носителей данных, жидкокристаллических диодов фонового освещения, электронно-лучевых трубок плазменных экранов/мониторов на электронно-лучевых трубках (прогорание или снижение яркости изображения)
- замену израсходованных батарей
- изнашивающиеся детали и расходные материалы (например, картриджи для принтеров)
- снижение емкости аккумуляторов
- сбой пикселей в случае дисплеев ноутбуков и жидкокристаллических мониторов в рамках класса неисправности II по ISO 9241-307

кроме того, гарантия не распространяется на диагностику и устранение неисправностей, обусловленных следующим:

- ненадлежащее или несоответствующее пользование устройством либо обращение с ним со стороны клиента или третьих лиц (например, поломка жидкокристаллических диодов, механические повреждения или повреждения корпуса, использование дефектных кабелей или штекеров); ненадлежащими считаются прежде всего действия, не соответствующие указаниям, приведенным в справочнике на изделие
- форс-мажорные обстоятельства (удар молнии, наводнение, война и т.п.)
- загрязнение (мышь, дисководы для носителей данных на магнитных лентах и пр.)
- необычное воздействие окружения (перенапряжение, магнитные поля и т.п.) или
- иные обстоятельства, за которые фирма FTS не несет ответственности.

Требование оказания гарантийных услуг недействительно в случаях, если

- изделия фирмы FTS оборудуются или используются с деталями, компонентами или периферийными устройствами, не допущенными фирмой FTS для данного конкретного случая применения,
- сервисные работы/ремонт или иные изменения устройства были произведены не лицами, авторизованными фирмой FTS,

за исключением случаев, в которых имеются доказательства того, что дефект не был вызван данными обстоятельствами или не является их следствием.

Ограничение ответственности

Любые претензии со стороны имеющего право на гарантийные услуги покупателя, выходящие за рамки претензий, однозначно указанных в настоящих гарантийных условиях, исключаются, кроме случаев, в которых, согласно законодательству, применяемому в соответствующей стране, в принудительном порядке имеют место обязательства или ответственность со стороны фирмы FTS. Вышеуказанное распространяется в особенности и на претензии на возмещение косвенных убытков, упущенной прибыли, утерянных данных или информации либо убытков вследствие перерыва в эксплуатации.

Действующее право

На гарантию распространяется действующее право страны, в которой имело место первичное приобретение изделия конечным клиентом у продавца, и она должна интерпретироваться в соответствии с ним. Соглашение о договорах по международной реализации товаров не применяется.

Сроки оказания услуг

Кроме того, для услуг FTS категории TopUp Service с установленным уровнем обслуживания, также действительных следующие положения:

Время реагирования

Временем реагирования является период от появления неисправности до того момента, когда технический специалист приезжает к клиенту, обычно с запасной частью, необходимость в которой была определена в ходе диагностики (если такая запасная часть требуется). Измерение времени реагирования прерывается за пределами согласованного времени обслуживания. Время реагирования не учитывается в тех случаях, когда неисправность может быть устранена посредством дистанционного доступа.

Устранение неисправности продолжается до тех пор, пока ИТ-инфраструктура снова не будет готова к работе, или пока не будет достигнут соразмерный прогресс при устранении проблемы. Работа может быть временно приостановлена, если требуются дополнительные детали или ресурсы, однако она снова продолжается, как только они будут доступны.

Время восстановления

Временем восстановления называется период времени от приема информации о неисправности до того момента времени, когда сервисный техник обычно восстанавливает готовность к работе оборудования, которое было неисправным. Измерение времени восстановления прерывается за пределами согласованного времени обслуживания.

Во времени восстановления не учитывается время, которое требуется для восстановления данных и (или) установки программного обеспечения, операционной системы, соответствующих обновлений и (или) для восстановления конфигурации клиента.