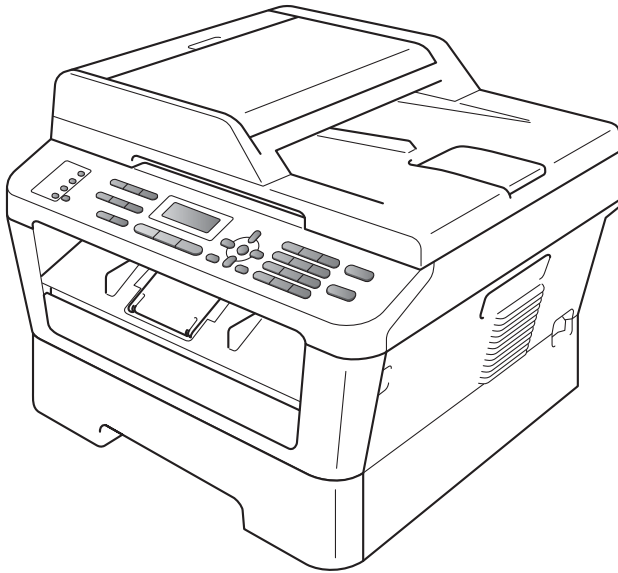


brother®

РУКОВОДСТВО ПО ОСНОВНЫМ ФУНКЦИЯМ



MFC-7360N
MFC-7460DN
MFC-7860DW

В некоторых странах доступны не все модели.

Версия А

RUS

В случае обращения в службу поддержки заказчиков

Запишите и используйте для справки следующие данные:

Номер модели: MFC-7360N, MFC-7460DN и MFC-7860DW

(обведите номер используемой модели)

Серийный номер: ¹ _____

Дата приобретения: _____

Место приобретения: _____

¹ Серийный номер указан на задней стороне корпуса устройства. Сохраните данное Руководство пользователя и товарный чек в качестве свидетельства о приобретении на случай кражи, пожара или проведения гарантийного обслуживания.

Зарегистрируйте устройство на веб-сайте

<http://www.brother.com/registration/>

Руководства пользователя и их местоположения

Название руководства	Тема	Местоположение
Безопасность и правовые вопросы	Прочитайте данное руководство в первую очередь. Прочитайте инструкции по технике безопасности перед настройкой устройства. В этом руководстве перечислены товарные знаки и правовые ограничения.	Печатная версия/в упаковке
Руководство по быстрой установке	Следуйте инструкциям для настройки приобретенного устройства и установки драйверов и программного обеспечения в соответствии с используемой операционной системой и типом подключения.	
Руководство по основным функциям	В данном руководстве рассматриваются основы факсимильной связи, копирования и сканирования, а также процедуры замены расходных материалов. См. советы по устранению неисправностей.	Печатная версия/в упаковке Для Венгрии, Болгарии, Румынии, Польши, Словакии, Чехии: PDF-файл/компакт-диск с документацией/в упаковке
Руководство по дополнительным функциям	В данном руководстве рассматриваются дополнительные функции: факс, копирование, функции безопасности и выполнение текущего обслуживания.	PDF-файл/компакт-диск с документацией/в упаковке
Руководство по использованию программного обеспечения	Следуйте инструкциям для использования функций печати, сканирования, сетевого сканирования, удаленной настройки, PC-Fax, а также использования утилиты Brother ControlCenter.	
Сетевая терминология	В данном руководстве представлена основная информация о расширенных сетевых функциях устройств Brother, а также объясняются общие термины, используемые в сетевых технологиях.	
Руководство пользователя по работе в сети	В данном руководстве представлена полезная информация о параметрах проводной и беспроводной сети, а также безопасности устройства Brother. Кроме того, представлена информация о поддерживаемых устройством протоколах и подробные советы по устранению неисправностей.	

Содержание

(РУКОВОДСТВО ПО ОСНОВНЫМ ФУНКЦИЯМ)

1	Общая информация	1
	Как пользоваться этим руководством	1
	Обозначения, принятые в данном руководстве	1
	Просмотр руководства по дополнительным функциям, руководства по использованию программного обеспечения и руководства пользователя по работе в сети	2
	Просмотр документации	2
	Доступ к службе поддержки Brother (Windows®)	4
	Доступ к службе поддержки (Macintosh)	5
	Обзор панели управления	6
	Настройка громкости	10
	Громкость звонка	10
	Громкость звукового сигнала	10
	Громкость динамика	10
2	Загрузка бумаги	11
	Загрузка бумаги и печатных носителей	11
	Загрузка бумаги в стандартный лоток для бумаги	11
	Загрузка бумаги в слот для ручной подачи	13
	Несканируемые и непечатаемые области	18
	Настройка бумаги	19
	Тип бумаги	19
	Формат бумаги	19
	Допустимые типы бумаги и других печатных носителей	19
	Рекомендуемая бумага и печатные носители	19
	Тип и формат бумаги	20
	Использование особой бумаги	21
3	Загрузка документов	24
	Загрузка документов	24
	Использование автоподатчика (АПД)	24
	Использование стекла сканера	25
4	Отправка факсов	27
	Отправка факса	27
	Отправка по факсу документов формата Letter со стекла сканера	28
	Отмена текущей отправки факса	28
	Отчет подтверждения отправки	29

5	Прием факсов	30
	Режимы приема	30
	Выбор режима приема	30
	Использование режимов приема	31
	Только факс.....	31
	Факс/Телефон	31
	Ручной.....	31
	Внешний автоответчик	31
	Настройки режима приема	32
	Задержка ответа	32
	Длительность двойного сигнала вызова (только в режиме Факс/Телефон)	32
	Обнаружение факса	33
6	Телефон и внешние устройства	34
	Услуги телефонной линии.....	34
	Выбор типа телефонной линии	34
	Подключение внешнего автоответчика.....	35
	Подключения.....	35
	Запись приветствия	36
	Подключения по многоканальным линиям (офисная АТС).....	36
	Внешние и параллельные телефоны.....	37
	Подключение внешнего или параллельного телефона	37
	Работа с внешнего или параллельного телефона	37
	Только для режима Факс/Телефон.....	37
	Использование внешней беспроводной телефонной трубки стороннего производителя.....	38
	Использование кодов удаленного доступа.....	38
7	Набор и сохранение в памяти номеров	40
	Набор номера.....	40
	Ручной набор номера	40
	Набор номера нажатием одной клавиши	40
	Быстрый набор номера	40
	Поиск.....	41
	Повторный набор номера факса	41
	Сохранение номеров	42
	Параметры набора одним нажатием клавиши и быстрого набора	43
	Ввод паузы в номер	44
	Сохранение номеров набора одним нажатием	44
	Сохранение номеров быстрого набора	46
	Изменение номеров набора одним нажатием и быстрого набора	48
	Удаление номеров набора одним нажатием и быстрого набора	50
	Тональный/импульсный набор	51
8	Копирование	52
	Выполнение копирования	52
	Остановка копирования.....	52
	Настройки копирования.....	52

9	Печать с компьютера	53
	Печать документа	53
10	Сканирование на компьютер	54
	Сканирование документа PDF с помощью ControlCenter4 (Windows®).....	54
	Изменение параметров клавиши СКАНИРОВАНИЕ	57
	Перед сканированием	57
	Параметры клавиши СКАНИРОВАНИЕ	57
	Сканирование с помощью клавиши СКАНИРОВАНИЕ	59
A	Текущее обслуживание	60
	Замена расходных материалов	60
	Замена тонер-картриджа	61
	Замена фотобарабана	67
	Чистка устройства	71
	Чистка устройства снаружи	72
	Очистка стекла сканера	73
	Очистка коронирующего провода	74
	Очистка фотобарабана	75
	Очистка роликов подачи бумаги	81
	Проверка устройства	82
	Проверка счетчиков страниц	82
	Проверка остаточного ресурса деталей	82
B	Устранение неисправностей	83
	Сообщения об ошибках и обслуживании	83
	Перевод на другой аппарат факсов или журнала отправки и получения факсов	90
	Замятие документов	91
	Замятие документа в верхней части блока автоподатчика	91
	Замятие документа под крышкой сканера	92
	Удаление небольших документов, замятых в АПД	92
	Замятие документа в выходном лотке	93
	Замятие бумаги	93
	Замятие бумаги в стандартном лотке для бумаги	93
	Замятие бумаги в задней части аппарата	94
	Замятие бумаги внутри аппарата	97
	Замятие бумаги в лотке двусторонней печати (MFC-7460DN и MFC-7860DW)	102
	Если возникли проблемы с устройством	104
	Настройка распознавания сигнала готовности линии	114
	Помехи на телефонной линии	114
	Улучшение качества печати	115
	Информация об устройстве	126
	Проверка серийного номера	126
	Функции сброса	126
	Сброс настроек устройства	127

C	Меню и функции	128
	Настройка с помощью ЖК-дисплея	128
	Таблица меню	128
	Переход в режим настройки (доступ к меню)	128
	Таблица меню	130
	Ввод текста	149
D	Технические характеристики	151
	Общая информация	151
	Размер документа	153
	Печатные носители	154
	Факс	156
	Копирование	157
	Сканирование	158
	Принтер	159
	Интерфейсы	160
	Требования к компьютеру	161
	Расходные компоненты	164
	Сеть (LAN)	165
E	Указатель	166

Содержание (РУКОВОДСТВО ПО ДОПОЛНИТЕЛЬНЫМ ФУНКЦИЯМ)

В Руководстве по дополнительным функциям описаны следующие функции и операции. Руководство по дополнительным функциям можно найти на компакт-диске с документацией.

1 Общая настройка

*Сохранение в памяти
Автоматическое переключение
на летнее время
Ресурсосберегающие функции
Параметры тонера
Контрастность ЖКД
Таймер режима*

2 Функции безопасности

Безопасность

3 Отправка факсов

*Дополнительные настройки
отправки
Дополнительные операции по
отправке факсов
Режим запроса*

4 Прием факсов

*Настройки удаленного
управления факсом
Дополнительные операции по
приему факсов
Режим запроса*

5 Набор и сохранение в памяти номеров

*Службы телефонных линий
Дополнительные операции
набора номера
Дополнительные способы
сохранения номеров*

6 Печать отчетов

*Отчеты о факсах
Отчеты*

7 Копирование

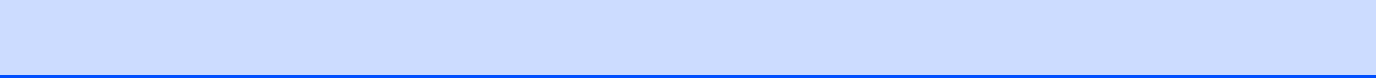
*Настройки копирования
Двустороннее копирование
(1-стор. на 2-стор.)
(MFC-7460DN и MFC-7860DW)*

A Текущее обслуживание

*Чистка устройства
Проверка устройства
Упаковка и транспортировка
устройства*

B Глоссарий

C Указатель



Как пользоваться этим руководством

Благодарим за приобретение аппарата Brother! Материалы, приведенные в этом документе, помогут полностью использовать все функции данного аппарата.

Обозначения, принятые в данном руководстве

В данном документе используются следующие обозначения.

Полужирный шрифт	Полужирным шрифтом выделяются названия клавиш на панели управления устройством или кнопок на экране компьютера.
<i>Курсив</i>	Курсивом выделяются важные моменты текста или ссылки на другие разделы руководства.
Courier New	Шрифтом Courier New выделяются сообщения, отображаемые на ЖК-дисплее устройства.

ПРЕДУПРЕЖДЕНИЕ

Знак ПРЕДУПРЕЖДЕНИЕ указывает на потенциально опасную ситуацию, которая, если ее не предотвратить, может привести к смертельному исходу или получению тяжелых травм.

ОСТОРОЖНО

Знак ОСТОРОЖНО указывает на потенциально опасную ситуацию, которая, если ее не предотвратить, может привести к получению легких или средних травм.

ВАЖНАЯ ИНФОРМАЦИЯ

Знак ВАЖНАЯ ИНФОРМАЦИЯ указывает на потенциально опасную ситуацию, которая может привести к повреждению имущества или потере функциональности изделия.



Таким символом обозначены предупреждения об опасности поражения электрическим током.



Таким символом («Горячая поверхность») обозначены операции, при которых нельзя дотрагиваться до сильно нагреваемых деталей устройства.



Примечания содержат указания о действиях при возникновении определенных ситуаций, а также замечания о выполнении описываемых операций с использованием других параметров.

Просмотр руководства по дополнительным функциям, руководства по использованию программного обеспечения и руководства пользователя по работе в сети

В Руководство по основным функциям не включено описание расширенных функций устройства (например, расширенных функций факса, печати, сканирования, PC-Fax и работы в сети). Когда Вам потребуется дополнительная информация об этих операциях, ознакомьтесь с документами **Руководство по дополнительным функциям, Руководство по использованию программного обеспечения, Сетевая терминология и Руководство пользователя по работе в сети**, которые находятся на компакт-диске с документацией.

Просмотр документации

- 1 Включите компьютер. Установите компакт-диск с документацией в дисковод компакт-дисков.

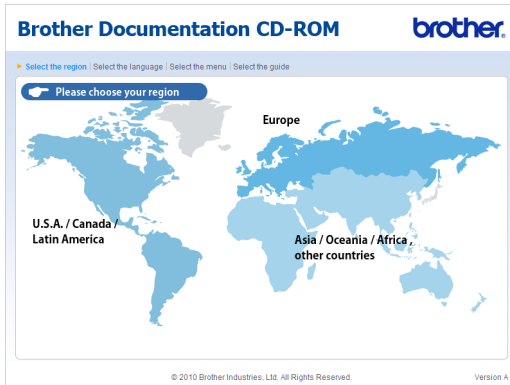


Примечание

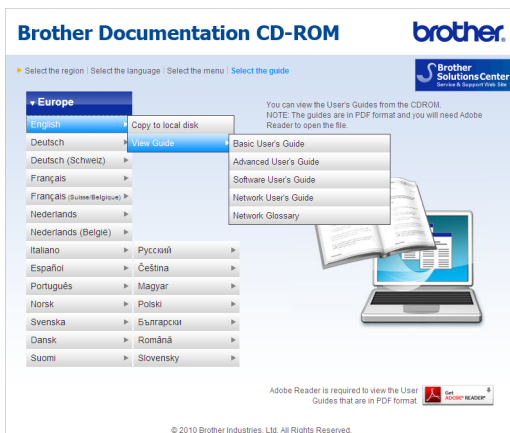
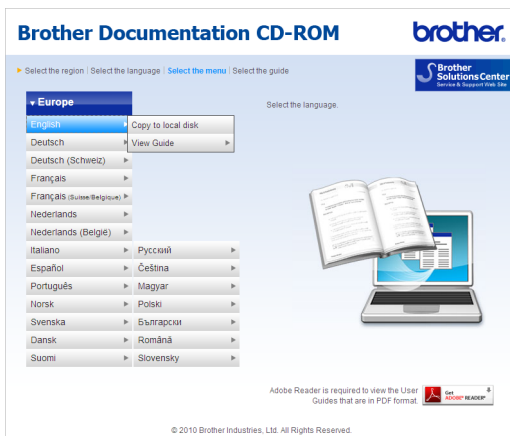
(Для пользователей Windows®) Если экран не откроется автоматически, перейдите к шагу **Мой компьютер (компьютер)**, дважды щелкните значок компакт-диска, затем дважды щелкните файл **index.html**.

- 2 (Для пользователей Macintosh) Дважды щелкните значок компакт-диска документации, а затем дважды щелкните **index.html**.

3 Выберите свою страну.



4 Наведите указатель на язык, наведите на **Просмотреть руководство**, а затем щелкните руководство, которое необходимо прочитать.



Примечание

• (Только для пользователей Windows®) В веб-браузере может отобразиться желтая полоска в верхней части страницы с предупреждением безопасности об элементах управления Active X. Для корректного отображения страницы щелкните на полоску, щелкните **Разрешить заблокированное содержимое...**, затем щелкните **Да** в диалоговом окне предупреждения безопасности.

• (Только для пользователей Windows®) ¹ Для быстрого доступа можно скопировать всю пользовательскую документацию в формате PDF на локальную папку компьютера. Наведите указатель на язык, затем щелкните **Копировать на локальный диск**.

¹ Microsoft® Internet Explorer® 6.0 или более поздней версии.

Поиск инструкций для сканирования

Существует несколько способов сканирования документов. Соответствующие инструкции можно найти в следующих источниках:

Руководство по использованию программного обеспечения

- Сканирование
- ControlCenter
- Сетевое сканирование

Справочные руководства ScanSoft™ PaperPort™ 12SE с OCR

(Для Windows®)

- Полные справочные руководства для ScanSoft™ PaperPort™ 12SE с OCR можно просмотреть в разделе «Справка» программы ScanSoft™ PaperPort™ 12SE.

Руководство пользователя Presto! PageManager

(Для Macintosh)



Примечание

Перед использованием программы Presto! PageManager ее необходимо загрузить и установить. Дополнительные инструкции см. в разделе *Доступ к службе поддержки (Macintosh)* на стр. 5.

- Полное Руководство пользователя по работе с программой Presto! PageManager можно просмотреть в разделе «Справка» программы Presto! PageManager.

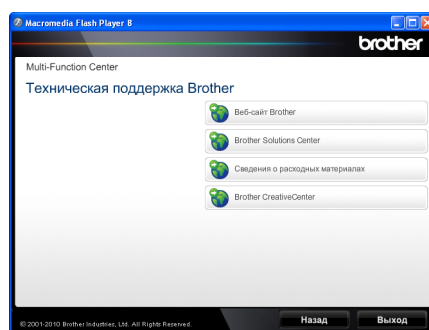
Где найти инструкции по настройке сети

Устройство можно подключить к проводной или беспроводной сети. Базовые инструкции по настройке приведены в *Руководстве по быстрой установке*. Если беспроводная точка доступа или маршрутизатор поддерживает функцию Wi-Fi Protected Setup или AOSS™, можно следовать инструкциями из *Руководства по быстрой установке*. Дополнительные сведения о настройке сети см. в *Руководстве пользователя по работе в сети*.

Доступ к службе поддержки Brother (Windows®)

Всю необходимую контактную информацию, в частности адреса веб-сайта поддержки пользователей (Brother Solutions Center) и Службы технической поддержки, можно найти на установочном компакт-диске.

- Нажмите **Техническая поддержка Brother** в главном меню. Появится следующий экран:

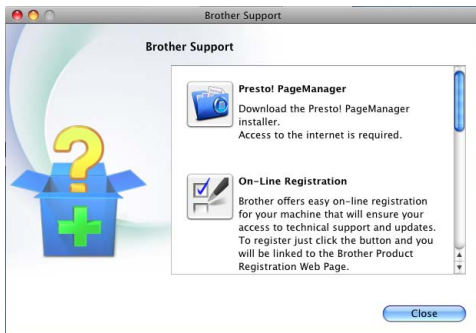


- Для перехода на веб-сайт (<http://www.brother.com/>) щелкните **Веб-сайт Brother**.
- Для получения последних новостей и информации о поддержке изделий (<http://solutions.brother.com/>) щелкните **Brother Solutions Center**.
- Для перехода на веб-сайт, посвященный оригинальным подлинным расходным материалам Brother (<http://www.brother.com/original/>), щелкните **Сведения о расходных материалах**.
- Для перехода к Brother CreativeCenter (<http://www.brother.com/creativecenter/>) для БЕСПЛАТНОГО использования фотопроектов и загружаемых печатаемых материалов щелкните **Brother CreativeCenter**.
- Для возврата на главную страницу нажмите **Назад** или нажмите **Выход** для завершения работы.

Доступ к службе поддержки (Macintosh)

Всю необходимую контактную информацию, в частности адреса веб-сайта поддержки пользователей (Brother Solutions Center) и Службы технической поддержки, можно найти на установочном компакт-диске.

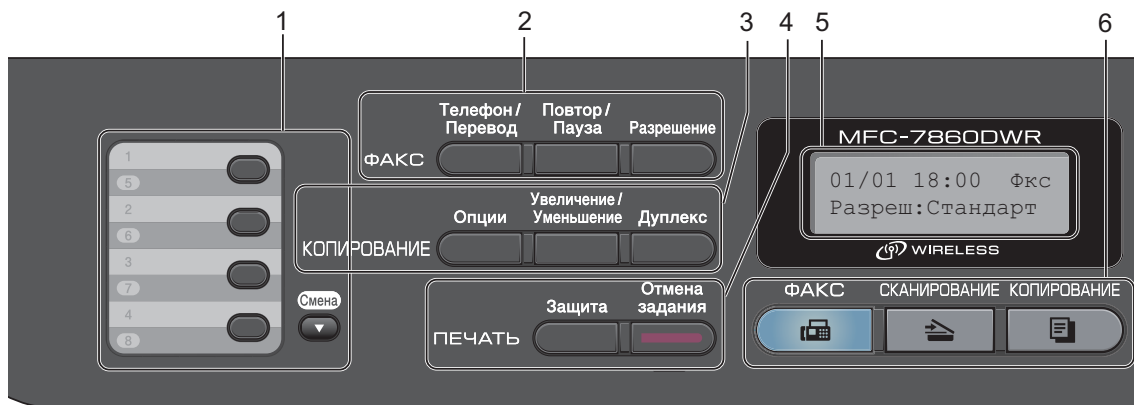
- Дважды щелкните значок **Brother Support** (Техническая поддержка Brother). Появится следующий экран:



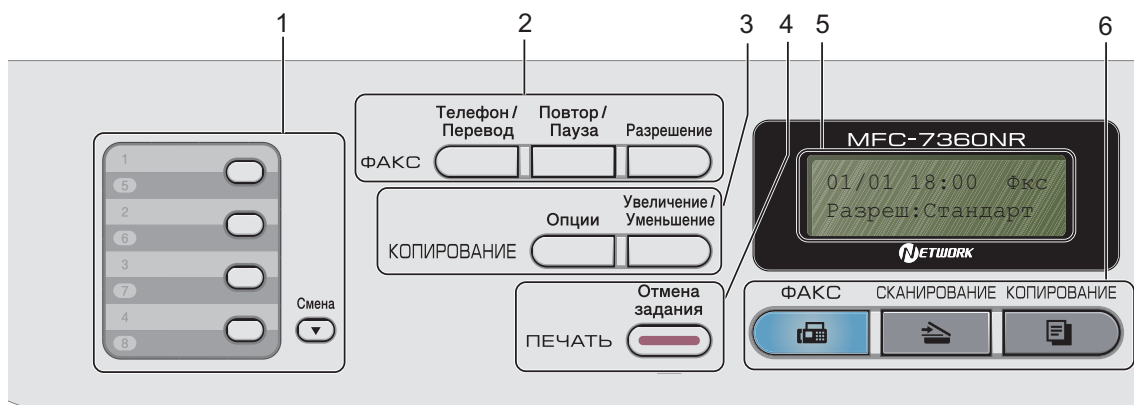
- Для загрузки и установки программы Presto! PageManager щелкните **Presto! PageManager**.
- Чтобы зарегистрировать устройство на веб-странице регистрации Brother (<http://www.brother.com/registration/>), щелкните **On-Line Registration** (Регистрация в интеракт. режиме).
- Для получения последних новостей и информации о поддержке изделий (<http://solutions.brother.com/>) щелкните **Brother Solutions Center**.
- Для перехода на веб-сайт, посвященный оригинальным расходным материалам Brother (<http://www.brother.com/original/>), щелкните **Supplies Information** (Сведения о расходных материалах).

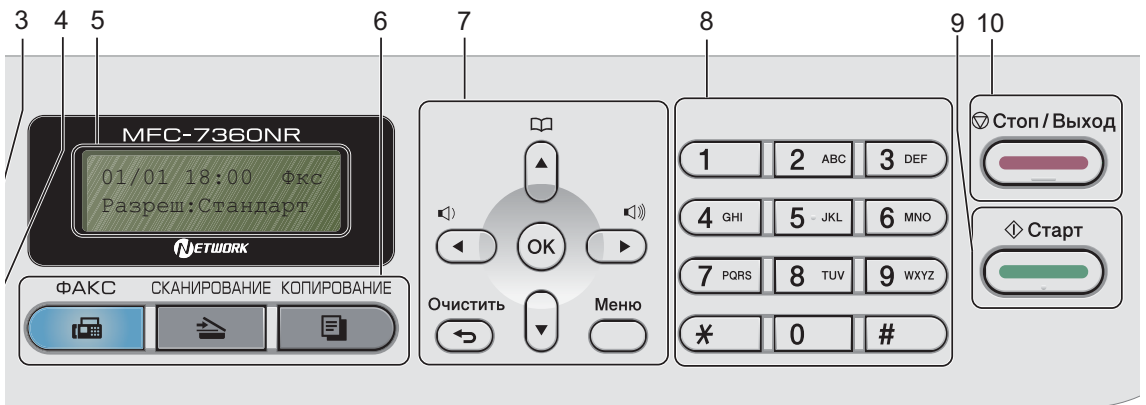
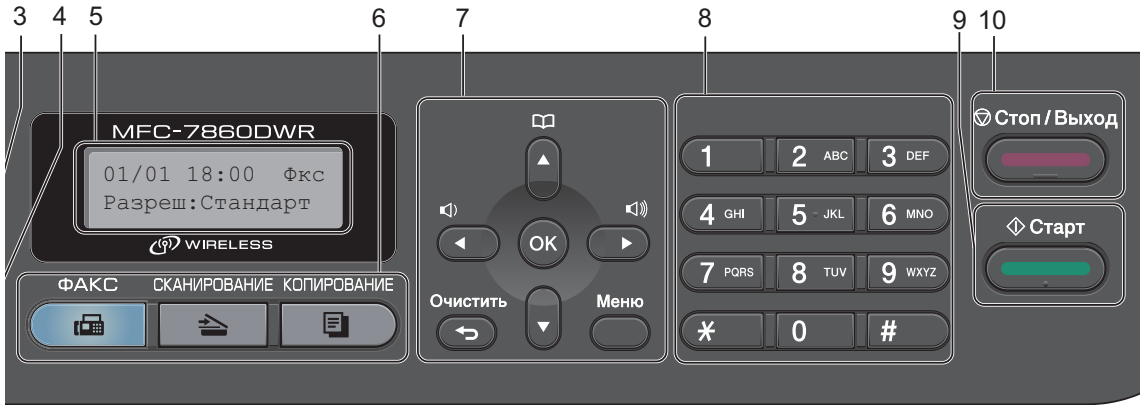
Обзор панели управления

Модели MFC-7460DN и MFC-7860DW имеют одинаковые клавиши.



MFC-7360N





1 Клавиши набора одним нажатием

Эти 4 клавиши обеспечивают мгновенный набор 8 записанных в памяти номеров.

Смена

Если нажать клавишу быстрого набора и удерживать ее нажатой, можно набирать телефонные номера одним нажатием клавиш с 5 по 8.

2 Клавиши ФАКС:**Телефон/Перевод**

Эта клавиша служит для разговора по телефону после снятия трубки внешнего телефонного аппарата во время двойного сигнала вызова в режиме «Факс/Телефон». В случае подключения к офисной АТС эту клавишу можно использовать для выхода на внешнюю линию, вызова оператора или перевода звонка на другой местный номер.

Повтор/Пауза

Повторный набор последнего набранного номера. Также служит для вставки паузы при программировании номеров быстрого набора или при ручном наборе номера.

Разрешение

Установка разрешения при отправке факса.

3 Клавиши КОПИРОВАНИЕ:**Опции**

Позволяет легко и быстро изменить временные настройки для копирования.

Увеличение/Уменьшение

Уменьшение/увеличение копий.

Дуплекс

(Для моделей MFC-7460DN и MFC-7860DW)

Можно выбрать «Дуплекс» для копирования на обеих сторонах бумаги.

4 Клавиши ПЕЧАТЬ:**Защита**

(Для моделей MFC-7460DN и MFC-7860DW)

Печать сохраненных в памяти данных становится возможной только после ввода 4-значного пароля. (Для получения дополнительной информации об использовании клавиши защиты см.

Руководство по использованию программного обеспечения.)

При использовании защитной блокировки функций можно изменить пользователей с ограниченным доступом, удерживая нажатой клавишу **Смена** при нажатии клавиши **Защита**. (См. раздел *Защитная блокировка функций 2.0* в *главе 2 Руководства по дополнительным функциям.*)

Отмена задания

Отмена запрограммированного задания печати и удаление его из памяти устройства. Для отмены нескольких заданий печати нажмите эту клавишу и удерживайте ее нажатой до тех пор, пока на ЖК-дисплее не появится сообщение *Отмена всех зад..*

5 ЖК-дисплей

На нем отображаются сообщения и инструкции по настройке устройства и работе с ним.

(MFC-7860DW)

При использовании беспроводного соединения в режимах ФАКС и СКАНИРОВАНИЕ индикатор с четырьмя уровнями показывает текущую интенсивность сигнала беспроводной сети.

**6 Клавиши выбора режима:****ФАКС**

Переключение устройства в режим «Факс».

**СКАНИРОВАНИЕ**

Переключение устройства в режим «Сканирование».

**КОПИРОВАНИЕ**

Переключение устройства в режим «Копирование».

7 Клавиши меню:

Очистить

Удаление введенных данных или отмена текущего значения параметра.

Меню

Доступ к меню для программирования настроек устройства.

ОК

Сохранение настроек устройства.

Клавиши регулировки громкости:

 ◀ или ▶ 

Переход к предыдущему или последующему пункту меню. В режиме факса или ожидания эти клавиши используются для регулировки громкости звука.

▲ или ▼

Прокрутка меню и списков настроек.

Адресная книга

Можно напрямую получить доступ к номерам быстрого набора.

8 Цифровая клавиатура

Эти кнопки используются для набора номеров телефона или факса и в качестве клавиатуры для ввода данных.

Клавиша # позволяет во время телефонного вызова временно переключиться из импульсного режима набора номера в тональный режим.

9 Старт

Позволяет запустить отправку факсов или изготовление копий.

10 Стоп/Выход

Остановка операции или выход из меню.

Настройка громкости

Громкость звонка

Можно выбрать уровень громкости звонка в диапазоне от **Высокая** до **Выкл.**.

Для регулирования уровня громкости в режиме факса нажмите «**⏸**» или «**⏹**». На ЖК-дисплее отображается текущая настройка, и каждое нажатие клавиши изменяет громкость до следующего уровня. Устройство сохраняет новую настройку до следующего его изменения.

Громкость можно также изменить при помощи меню:

- 1 Нажмите клавиши **Меню, 1, 3, 1**.
- 2 Нажмите **▲** или **▼** для выбора **Выкл.**, **Низкая**, **Средняя** или **Высокая**. Нажмите **ОК**.
- 3 Нажмите **Стоп/Выход**.

Громкость звукового сигнала

Когда звуковой сигнал включен, устройство подает звуковой сигнал при нажатии кнопки, в случае ошибки или после приема/отправки факса. Можно выбрать уровень громкости в диапазоне от **Высокая** до **Выкл.**.

- 1 Нажмите клавиши **Меню, 1, 3, 2**.
- 2 Нажмите **▲** или **▼** для выбора **Выкл.**, **Низкая**, **Средняя** или **Высокая**. Нажмите **ОК**.
- 3 Нажмите **Стоп/Выход**.

Громкость динамика

Можно выбрать уровень громкости динамика в диапазоне от **Высокая** до **Выкл.**.

- 1 Нажмите клавиши **Меню, 1, 3, 3**.
- 2 Нажмите **▲** или **▼** для выбора **Выкл.**, **Низкая**, **Средняя** или **Высокая**. Нажмите **ОК**.
- 3 Нажмите **Стоп/Выход**.

Загрузка бумаги и печатных носителей

Устройство может подавать бумагу из стандартного лотка для бумаги или из слота для ручной подачи.

При загрузке бумаги в лоток обратите внимание на следующее:

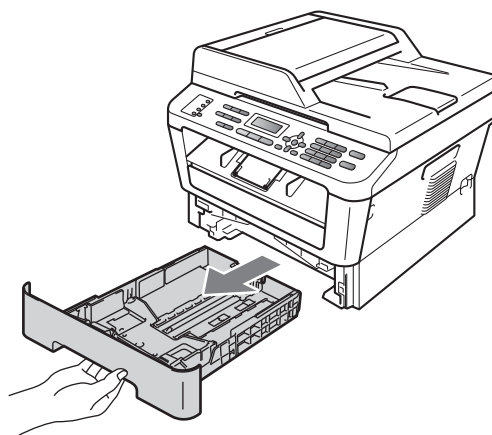
- Если программное приложение поддерживает выбор формата бумаги в меню печати, то можно выбрать формат в этой программе. Если программное приложение не поддерживает выбор формата бумаги, формат можно задать в драйвере принтера или с помощью кнопок на панели управления.

Загрузка бумаги в стандартный лоток для бумаги

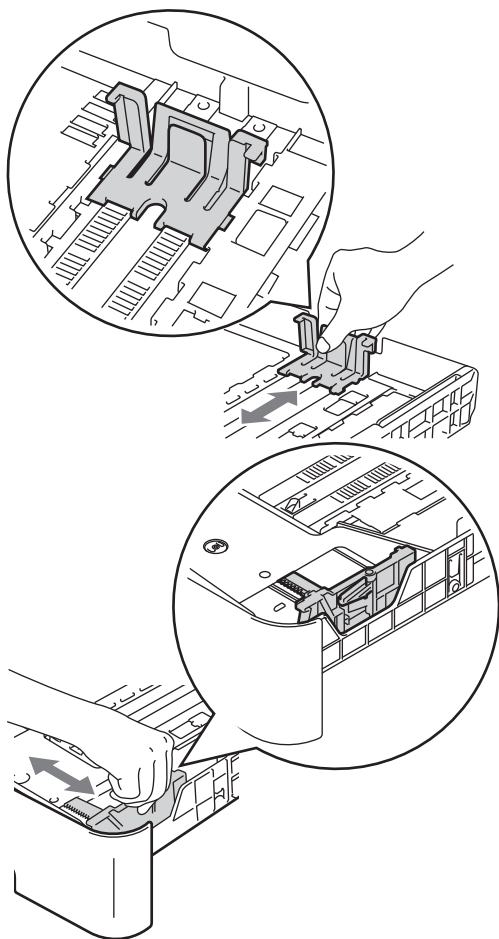
Можно загрузить до 250 листов. Бумагу в лоток можно загружать до отметки (▼▼▼) максимальной загрузки на подвижном ограничителе ширины бумаги. (Информацию о рекомендованной для использования бумаге см. в разделе *Емкость лотков для бумаги* на стр. 20.)

Печать на обычной, тонкой или вторичной бумаге из стандартного лотка для бумаги

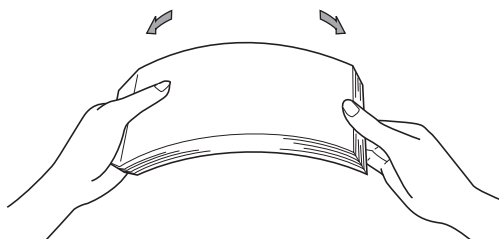
- 1 Полностью выдвиньте лоток для бумаги из устройства.



- 2 Удерживая нажатым зеленый фиксатор, отрегулируйте положение направляющих по формату бумаги. Проверьте, что направляющие надежно зафиксированы в пазах.

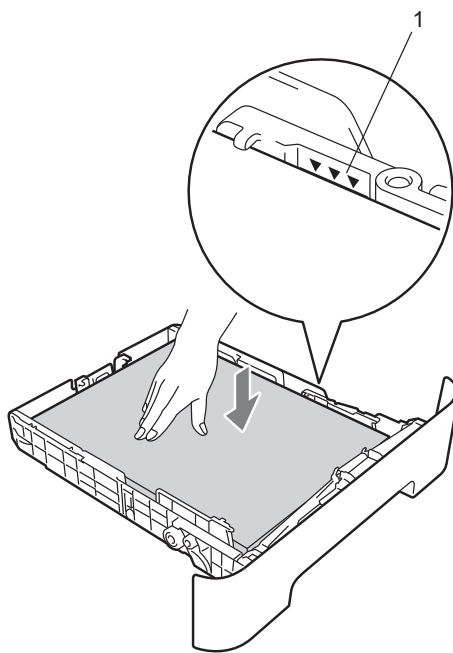


- 3 Хорошо «распушите» пачку бумаги во избежание замятия и сбоев подачи бумаги.



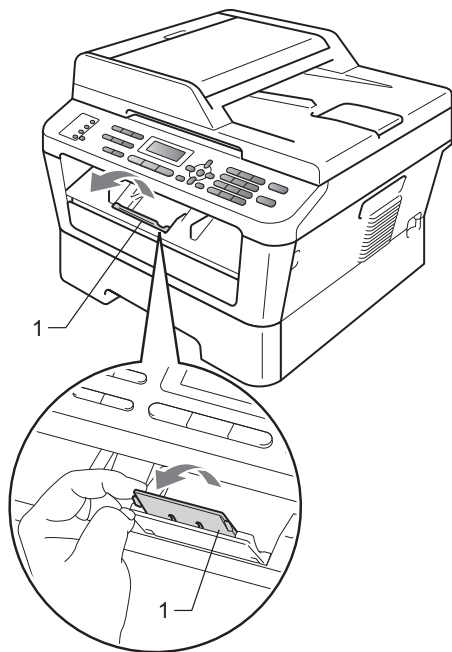
- 4 Поместите бумагу в лоток и проверьте следующие пункты:

- Высота стопки бумаги ниже отметки максимального количества бумаги (▼▼▼) (1).
- Переполнение лотка для бумаги приводит к замятию бумаги.
- Бумагу следует класть стороной для печати вниз.
- Направляющие касаются краев бумаги, обеспечивая правильную подачу.



- 5 Задвиньте лоток для бумаги в устройство до упора. Убедитесь, что он полностью вставлен в устройство.

- 6 Раскройте откидную панель (1), чтобы бумага не соскальзывала из лотка вывода лицевой стороной вниз.



Загрузка бумаги в слот для ручной подачи

В этот слот можно загружать конверты и специальные печатные носители по одному листу за раз. Используйте слот для ручной подачи, чтобы выполнять печать или копирование на наклейки, конверты или плотную бумагу.

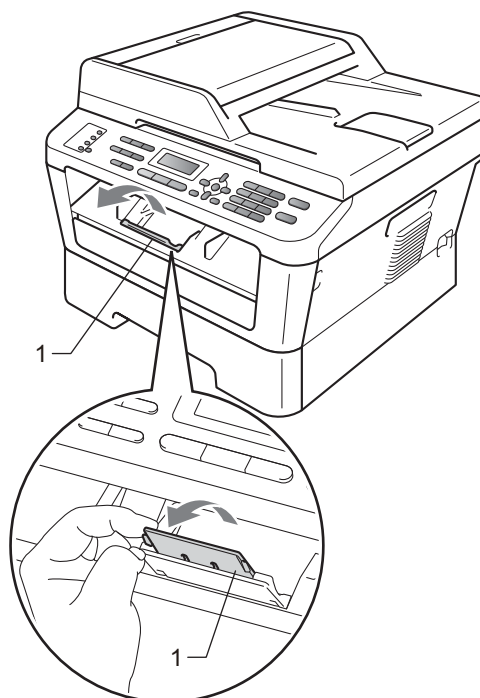


Примечание

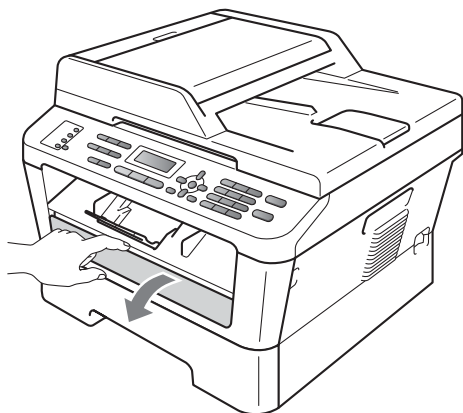
При загрузке бумаги в слот для ручной подачи в устройстве автоматически включается режим ручной подачи.

Печать на обычной бумаге, тонкой бумаге или бумаге из вторсырья из слота для ручной подачи

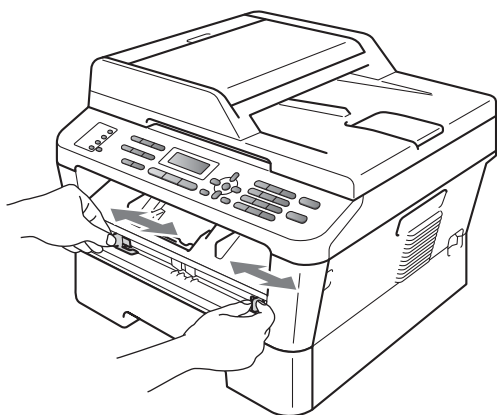
- 1 Разложите откидной щиток (1), предотвращающий соскальзывание бумаги с выходного лотка для подачи лицевой стороной вниз, или убирайте каждую страницу сразу после ее вывода из устройства.



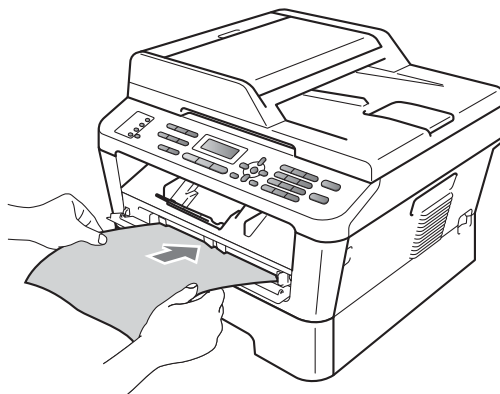
- 2 Откройте крышку слота для ручной подачи.



- 3 Обеими руками установите направляющие слота для ручной подачи по ширине бумаге, которую собираетесь использовать.



- 4 Обеими руками вставьте один лист бумаги в слот для ручной подачи до контакта переднего края бумаги с роликом подачи бумаги. Когда почувствуете, что устройство захватило бумагу, отпустите ее.



Печать на плотной бумаге, высокосортной бумаге, наклейках и конвертах

Если задний выходной лоток опущен, в устройстве образуется прямой тракт подачи бумаги от слота для ручной подачи до задней панели устройства. Используйте этот способ подачи и вывода бумаги при печати на плотной бумаге, наклейках или конвертах.

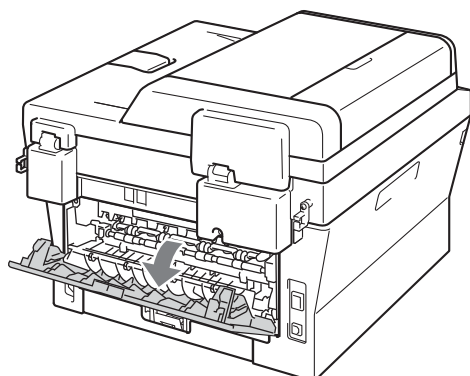
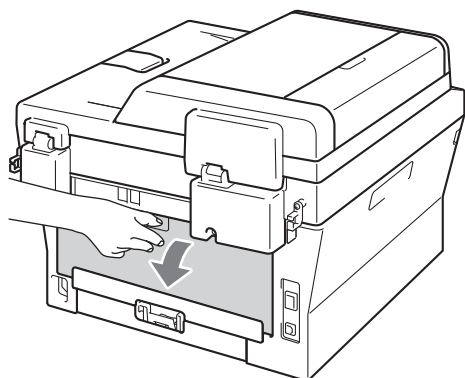


Примечание

Во избежание замятия бумаги сразу же убирайте каждый отпечатанный лист или конверт.

1

Откройте заднюю крышку (задний выходной лоток).

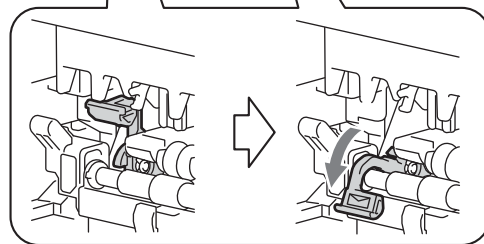
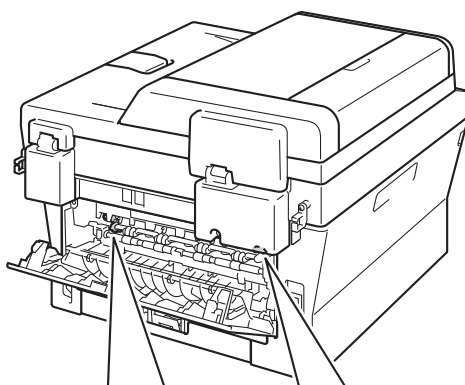


Примечание

<Только для конвертов>

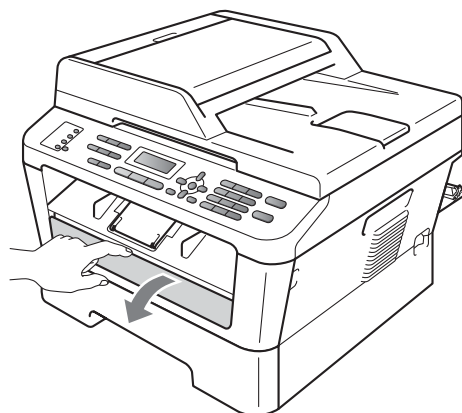
Опустите вниз два зеленых рычага, один с левой стороны и один с правой стороны, как показано на приведенном ниже рисунке.

2

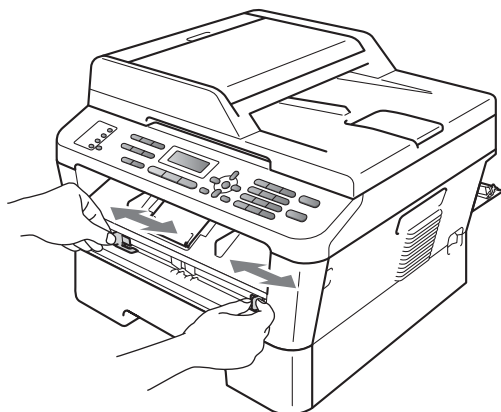


2

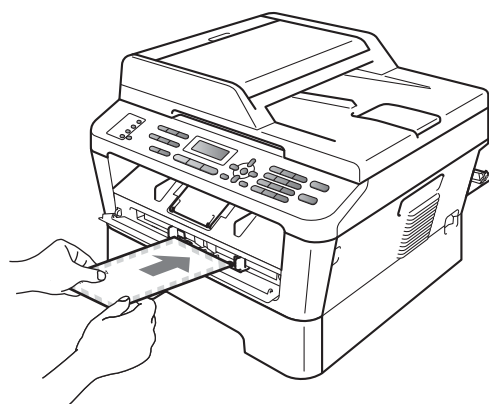
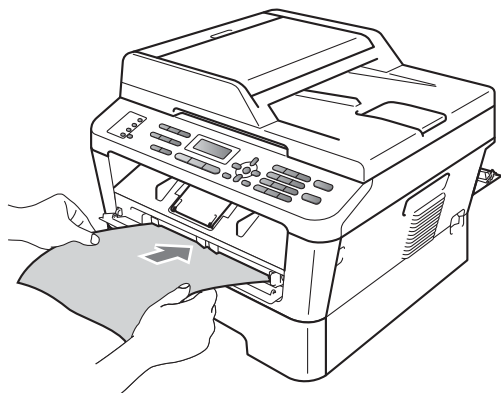
Откройте крышку слота для ручной подачи.



- 3 Обеими руками установите направляющие слота для ручной подачи по ширине бумаге, которую собираетесь использовать.



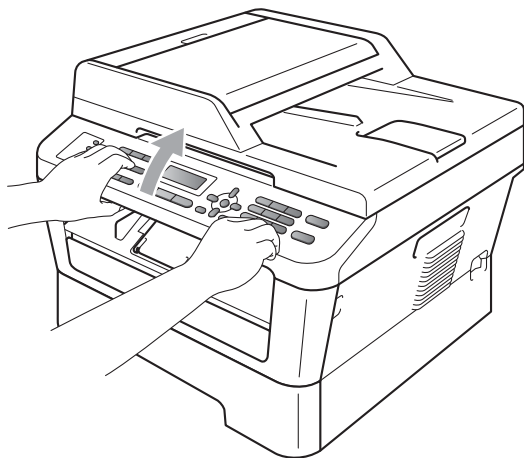
- 4 Обеими руками вставьте один лист бумаги или один конверт в слот для ручной подачи до контакта переднего края бумаги или конверта с роликом подачи бумаги. Когда почувствуете, что устройство захватило бумагу, отпустите ее.



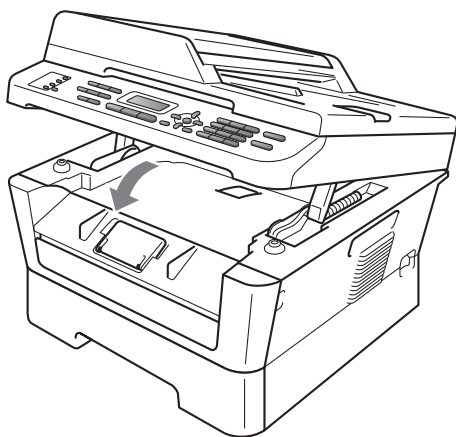
Примечание

- Загружайте бумагу в слот для ручной подачи стороной для печати вверх.
- Печатный носитель необходимо загружать в слот для ручной подачи без перекосов и в правильном положении. При невыполнении этого требования бумага может подаваться неправильно, что приведет к перекосу печати или замятию бумаги.
- Не загружайте в слот для ручной подачи более одного листа бумаги за раз, так как это может привести к замятию бумаги.
- Если печатный носитель загружен в слот для ручной подачи до того, как устройство перешло в режим готовности, печатный носитель может быть выведен из устройства без выполнения печати.

- Для упрощения извлечения малоформатной распечатки из выходного лотка обеими руками поднимите крышку сканера, как показано на рисунке.

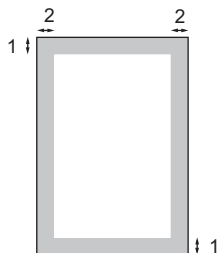


- Устройством можно пользоваться при поднятой крышке сканера. Для закрытия крышки сканера надавите на нее вниз обеими руками.



Несканируемые и непечатаемые области

В таблице ниже приведены размеры областей, недоступных для сканирования и печати. Несканируемые и непечатаемые области зависят от формата бумаги или настроек в используемом приложении.



Назначение	Размер документа	Сверху (1) Снизу (1)	Слева (2) Справа (2)
Факс (отправка)	Letter	3 мм	4 мм
	A4	3 мм	3 мм
Копирование *одна копия или копия 1 на 1	Letter	3 мм	4 мм
	A4	3 мм	3 мм
Сканирование	Letter	3 мм	3 мм
	A4	3 мм	3 мм
Печать	Letter	4 мм	6,35 мм
	A4	4 мм	6,35 мм

Настройка бумаги

Тип бумаги

Настройте на устройстве тип используемой вами бумаги. Это обеспечит наилучшее качество печати.

- 1 Нажмите клавиши **Меню, 1, 2, 1**.
- 2 С помощью **▲** или **▼** выберите Тонкая, Обычная, Толстая, Более толстая, Бум из вторсырья ИЛИ Этикетка.
Нажмите **ОК**.
- 3 Нажмите **Стоп/Выход**.

Формат бумаги

Для печати копий можно использовать бумагу нескольких различных форматов: A4, Letter, Executive, A5, A5 L, A6, B5 или B6; для печати факсов: A4 или Letter.

Если формат бумаги, загружаемой в лоток, отличается от прежнего, необходимо изменить и настройку формата бумаги, чтобы устройство смогло уместить печатаемый документ или входящий факс на страницу.

- 1 Нажмите клавиши **Меню, 1, 2, 2**.
- 2 С помощью **▲** или **▼** выберите A4, Letter, Executive, A5, A5 L, A6, B5 или B6.
Нажмите **ОК**.
- 3 Нажмите **Стоп/Выход**.

Допустимые типы бумаги и других печатных носителей

Качество печати может различаться в зависимости от используемого типа бумаги.

Можно использовать следующие типы печатных носителей: тонкая бумага, обычная бумага, толстая бумага, высокосортная бумага, бумага из вторсырья, наклейки или конверты.

Для обеспечения наилучших результатов соблюдайте приведенные ниже инструкции:

- НЕ ЗАГРУЖАЙТЕ в лоток бумагу различных типов одновременно, так как это может привести к замятию бумаги или сбою подачи.
- Для обеспечения правильной печати необходимо выбрать в программном приложении тот же формат бумаги, что и формат бумаги в лотке.
- Старайтесь не прикасаться к лицевой стороне копии сразу после печати.
- Перед приобретением большого количества бумаги попробуйте небольшое количество, чтобы убедиться в том, что эта бумага подходит.

Рекомендуемая бумага и печатные носители

Тип бумаги	Наименование
Обычная бумага	Xerox Premier TCF 80 г/м ²
	Xerox Business 80 г/м ²
Вторичная бумага	Xerox Recycled Supreme 80 г/м ²
Наклейки	Avery laser label L7163
Конверт	Antalis River series (DL)

Тип и формат бумаги

Устройство загружает бумагу из установленного стандартного лотка для бумаги или из слота для ручной подачи.

В драйвере принтера и в настоящем руководстве приняты следующие наименования лотков:

Лоток и дополнительный блок	Наименование
Стандартный лоток для бумаги	Лоток 1
Слот для ручной подачи	Ручной

Емкость лотков для бумаги

	Формат бумаги	Типы бумаги	Количество листов
Лоток для бумаги (Лоток 1)	A4, Letter, B5, Executive, A5, A5 (длинная сторона), A6, B6	Обычная бумага, тонкая бумага и вторичная бумага	до 250 [80 г/м ²]
Слот для ручной подачи (Ручной)	Ширина: 76,2 - 216 мм Длина: 116 - 406,4 мм	Обычная бумага, тонкая бумага, плотная бумага, высокосортная бумага, бумага из вторсырья, конверты и наклейки	Один лист [80 г/м ²]

Рекомендуемые характеристики бумаги

Для данного устройства подходит бумага со следующими характеристиками.

Базовая плотность	75 - 90 г/м ²
Толщина	80 - 110 мкм
Шероховатость	Более 20 сек.
Жесткость	90-150 см ³ /100
Направление волокон	Длинные волокна
Объемное сопротивление	10e ⁹ -10e ¹¹ Ом
Поверхностное сопротивление	10e ⁹ -10e ¹² Ом-см
Наполнитель	CaCO ₃ (нейтр)
Зольность	Менее 23 wt%
Яркость	Более 80%
Непрозрачность	Более 85%

- Используйте бумагу, предназначенную для копирования на обычной бумаге.
- Используйте бумагу плотностью 75 - 90 г/м².
- Используйте бумагу с длинным волокном с нейтральным pH и содержанием влаги ок. 5 %.
- Для данного аппарата можно использовать вторичную бумагу, соответствующую спецификациям DIN 19309.

Использование особой бумаги

Устройство предназначено для работы с большинством типов ксероксной и высокосортной бумаги. Однако некоторые характеристики бумаги могут повлиять на качество печати и надежность механической обработки в устройстве. Перед покупкой бумаги всегда выполняйте тест на образцах бумаги, чтобы обеспечить желаемое качество печати. Храните бумагу в оригинальной запечатанной упаковке. Бумага должна храниться горизонтально вдали от источников влаги, прямого солнечного света и высоких температур.

Несколько важных рекомендаций по выбору бумаги:

- **НЕ ИСПОЛЬЗУЙТЕ** бумагу для струйных принтеров, так как она может вызвать замятие бумаги или повредить данное устройство.
- Если используется бумага с печатным текстом, то использованные при печати чернила должны выдерживать температуру закрепления тонера в аппарате (200°C).
- При использовании высокосортной бумаги, бумаги с грубой поверхностью, мятой бумаги или бумаги со складками возможно снижение качества.

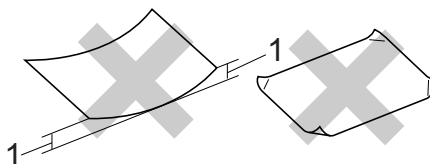
Нерекомендуемые типы бумаги

! ВАЖНАЯ ИНФОРМАЦИЯ

Некоторые типы бумаги могут вызвать ухудшение качества или повреждение устройства.

НЕ ИСПОЛЬЗУЙТЕ:

- сильно текстурированную бумагу
- слишком гладкую и блестящую бумагу
- изогнутую бумагу



1 Скручивание величиной 2 мм или более может вызвать замятие бумаги.

- бумагу с покрытием или химически обработанную бумагу
- поврежденную, смятую или сложенную бумагу
- бумагу, плотность которой превышает рекомендованную в данном руководстве
- бумагу с прикрепленными скрепками
- бумагу с печатными заголовками на основе низкотемпературных красителей или термографии
- многослойную или бескарбонную бумагу
- бумагу для струйной печати

Использование любого из перечисленных типов бумаги может привести к повреждению устройства. На такие повреждения не распространяется гарантия компании Brother.

Конверты

Большинство конвертов, предназначенные для лазерных принтеров, пригодны для использования в аппарате. Однако при работе с некоторыми конвертами могут возникнуть неполадки с подачей или с качеством печати из-за особенностей их конструкции. Края пригодного для использования конверта должны быть прямыми, плотно согнутыми, а ведущая кромка должна быть не толще двух листов бумаги. Конверт должен быть плоским, не мешковатым и не слишком тонким. Следует приобретать высококачественные конверты и сообщать поставщику, что конверты предназначены для использования в лазерном аппарате.

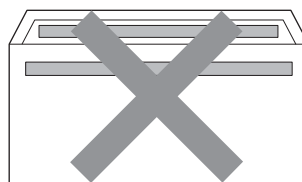
Конверты могут подаваться из слота для ручной подачи по одному. Перед печатью или закупкой большого количества конвертов рекомендуется выполнить тестовую печать, чтобы проверить результаты печати.

Нерекомендуемые типы конвертов

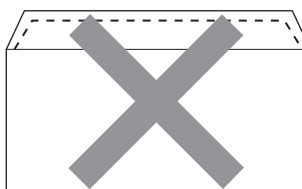
! ВАЖНАЯ ИНФОРМАЦИЯ

Не используйте конверты следующих видов:

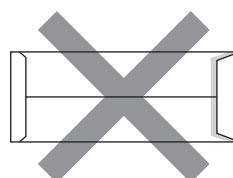
- поврежденные, изогнутые, помятые или имеющие необычную форму конверты
 - слишком глянцевые или текстурированные конверты
 - конверты с застежками или завязками
 - конверты со самоклеющимися клапанами
 - конверты объемного типа
 - плохо отфальцованные конверты
 - конверты с тиснением (с выпуклыми надписями)
- конверты с текстом, ранее напечатанным на лазерном аппарате
 - конверты с печатным текстом на внутренней стороне
 - конверты, которые нельзя сложить в ровную стопку
 - конверты из бумаги, плотность которой превышает рекомендованную для использования в устройстве
 - конверты с непрямыми краями или не строго прямоугольной формы
 - конверты с окошками, отверстиями, вырезами и перфорацией
 - конверты с клеем, нанесенным на показанных ниже областях



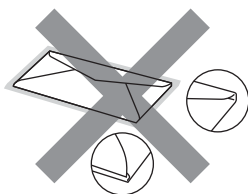
- конверты с двойными клапанами (как показано на рисунке ниже)



- конверты, продающиеся с незагнутыми клапанами;
- конверты с клапанами, показанными на рисунке ниже;



- конверты, клапаны которых загнуты, как показано на рисунке ниже.



Использование любого из перечисленных типов конвертов может привести к повреждению устройства. На такие повреждения может не распространяться гарантия компании Brother.

Наклейки

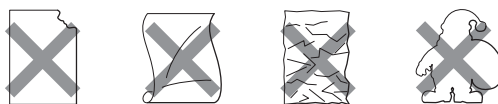
Данное устройство может выполнять печать на наклейках большинства типов, предназначенных для лазерных принтеров. Наклейки должны иметь клейкий слой на акриловой основе, так как этот материал более стабилен при высоких температурах закрепления тонера. Клейкий слой не должен входить в контакт с деталями устройства, так как лист с наклейками может приклеиться к фотобарабану или роликам и привести к замятию и ухудшению качества печати. Между наклейками не должно быть открытых участков клейкого слоя. Наклейки должны быть расположены так, чтобы они покрывали всю длину и ширину листа. При использовании наклеек с промежутками наклейки могут отклеиться, что приводит к серьезному замятию и ухудшению качества печати.

Все используемые наклейки должны выдерживать температуру 200 °C в течение 0,1 секунды.

Не пропускайте лист с наклейками через устройство более одного раза.

Нерекомендованные типы наклеек

Не используйте поврежденные, изогнутые, помятые или имеющие необычную форму наклейки.



! ВАЖНАЯ ИНФОРМАЦИЯ

- **ЗАПРЕЩАЕТСЯ** загружать частично использованные листы с наклейками. Листы с открытыми участками клейкого слоя (на участках, с которых наклейки отклеены) вызовут повреждение устройства.
- Листы с наклейками должны удовлетворять требованиям к плотности бумаги, описанным в данном Руководстве пользователя. При использовании листов с большей плотностью возможны сбои подачи или печати, которые могут привести к повреждению устройства.
- **НЕ ИСПОЛЬЗУЙТЕ** наклейки повторно, а также не загружайте ранее использованные наклейки или листы, на которых отсутствуют несколько наклеек.

Загрузка документов

Можно отправлять факсы, делать копии и сканировать с АПД (автоподатчик документов) и стекла сканера.

Использование автоподатчика (АПД)

АПД может вмещать до 35 листов и подает каждый лист отдельно. Используйте стандартную бумагу плотностью 80 г/м²; перед загрузкой в АПД документ следует пролистать.

Поддерживаемые форматы документов

Длина:	147,3 - 355,6 мм
Ширина:	147,3 - 215,9 мм
Плотность:	64 - 90 г/м ²

! ВАЖНАЯ ИНФОРМАЦИЯ

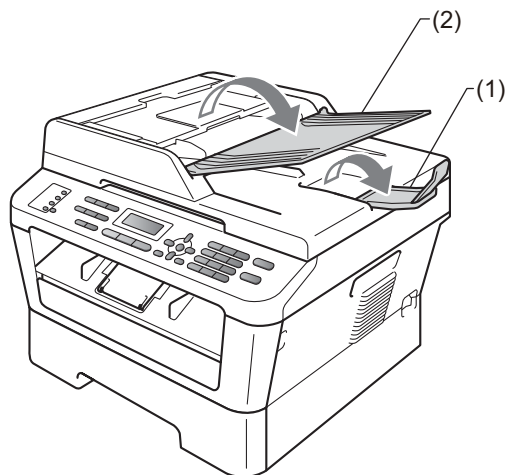
- НЕ ИСПОЛЬЗУЙТЕ изогнутую, имеющую складки, разорванную бумагу, а также скрепленную скрепками, склеенную клеем или скотчем.
- НЕ ИСПОЛЬЗУЙТЕ картон, газетную бумагу или ткань.
- Во избежание повреждения устройства при использовании АПД НЕ ТЯНИТЕ документ в момент подачи.

Примечание

- Инструкции по сканированию документов, не подходящих для подачи через АПД, см. в разделе *Использование стекла сканера* на стр. 25.
- При загрузке документа из нескольких страниц легче использовать АПД.
- Если документ написан чернилами или на нем есть корректор, убедитесь, что чернила или корректор полностью высохли.

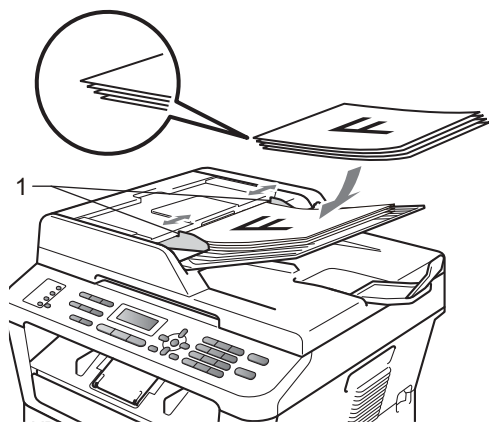
Загрузка документов

- 1 Поднимите и откиньте выходной откидной опорный щиток АПД (1). Откиньте опорный щиток АПД (2).



- 2 Тщательно расправьте загружаемую стопку.

- 3 Вставьте документ *лицевой стороной вверх, верхним краем вперед* в автоподатчик, так чтобы документ коснулся подающих роликов и изменилось сообщение на ЖК-дисплее.



- 4 Отрегулируйте положение направляющих бумаги (1) по ширине документа.

! ВАЖНАЯ ИНФОРМАЦИЯ

Во избежание повреждения устройства при использовании АПД **НЕ ТЯНИТЕ** документ в момент подачи.

Использование стекла сканера

Стекло сканера используется для отправки факсов, копирования и сканирования страниц книг или отдельных листов.

Поддерживаемые форматы документов

Длина:	До 297 мм
Ширина:	До 215,9 мм
Масса:	До 2 кг

! ВАЖНАЯ ИНФОРМАЦИЯ

НЕ ОСТАВЛЯЙТЕ толстые документы на стекле сканера. Это может привести к замятию в автоподатчике.

Загрузка документов



Примечание

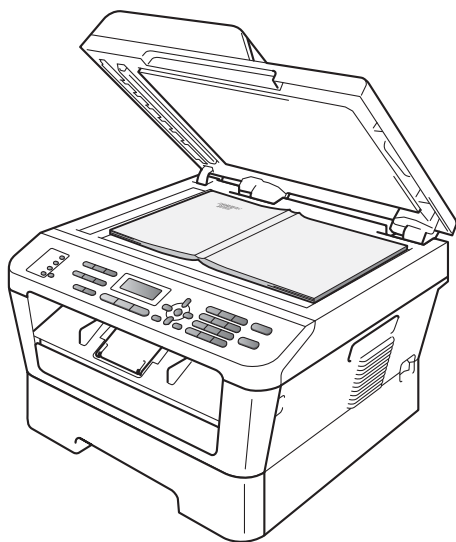
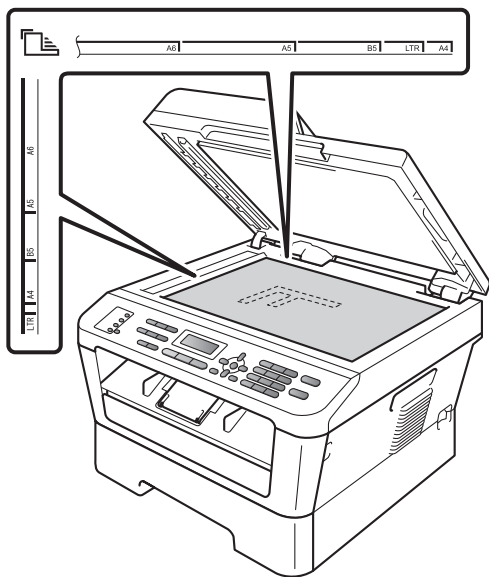
Чтобы можно было использовать стекло сканера, АПД должен быть пустым.

- 1 Поднимите крышку сканера.
- 2 Используя разметку для левого и верхнего края документа, расположите документ в левом верхнем углу стекла сканера *лицевой стороной вниз*.

- 3 Закройте крышку сканера.


! ВАЖНАЯ ИНФОРМАЦИЯ

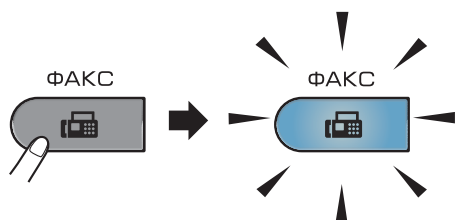
Если сканируется книга или толстый документ, не захлопывайте крышку с силой и не нажимайте на нее.



Отправка факса

Для отправки факса выполните следующие действия.


- 1 При необходимости отправки факса или изменения параметров отправки или приема факса нажмите кнопку  (ФАКС), при этом кнопка подсветится синим.



- 2 Для загрузки документа выполните одно из следующих действий:
 - Загрузите документ в АПД *лицевой стороной вверх*. (См. раздел *Использование автоподатчика (АПД)* на стр. 24.)
 - Загрузите документ на стекло сканера *лицевой стороной вниз*. (См. раздел *Использование стекла сканера* на стр. 25.)

- 3 При необходимости изменения установите размер стекла, разрешения факса или контрастность. Для получения информации о дополнительных параметрах и операциях отправки факсов см. раздел *Отправка факсов* в *главе 3 Руководства по дополнительным функциям*:

- Рассылка
- Отложен. факс
- Пакет. передача
- Мгнов. отправка
- Отпр. по опр.
- Отпр. за рубеж
- Разрешение фкс
- Контраст
- Настр. заголов.
- Примеч. загол.

- 4 Введите номер факса, используя цифровую клавиатуру, нажав клавишу набора одним нажатием или нажав клавишу  (Адресная книга) и введя трехзначный номер.

5 Нажмите **Старт**.

Отправка факсов с автоподатчика

- Аппарат начнет сканирование документа.

Отправка факсов со стекла сканера

- Если нажать **Старт**, устройство начинает сканирование первой страницы.

Выполните одно из следующих действий:

- Для отправки одной страницы нажмите **2** для выбора **Нет (Посл)** (или снова нажмите **Старт**). Аппарат начнет отправку документа.
- Для отправки более одной страницы нажмите **1** для выбора **Да** и расположите следующую страницу на стекле сканера. Нажмите **ОК**. Аппарат начнет сканирование страницы. (Повторите этот шаг для каждой дополнительной страницы.)

Если нажать **Старт**, устройство начнет отправку документа.




Примечание

Для отмены нажмите **Стоп/Выход**.

Отправка по факсу документов формата Letter со стекла сканера

При отправке по факсу документов формата Letter необходимо выбрать размер стекла сканирования **Letter**; в противном случае часть факса будет отсутствовать.

- 1 Проверьте, что устройство находится в режиме «Факс» .
- 2 (MFC-7360N)
Нажмите клавиши **Меню, 1, 7**.
(MFC-7460DN и MFC-7860DW)
Нажмите клавиши **Меню, 1, 7, 1**.
- 3 Нажмите **▲** или **▼** для выбора **Letter**.
Нажмите **ОК**.
- 4 Нажмите **Стоп/Выход**.

Отмена текущей отправки факса

Нажмите **Стоп/Выход** для отмены отправки факса. Если нажать клавишу **Стоп/Выход**, когда аппарат выполняет набор номера или отправку, ЖКД будет выглядеть следующим образом.

```
Набор #XXX
1.Очист. 2.Выйти
```

```
Отправка#XXX СХХ
1.Очист. 2.Выйти
```

Нажмите **1** для отмены отправки факса.

Отчет подтверждения отправки

Отчет подтверждения отправки может использоваться как доказательство отправки факса. В этом отчете указываются имя или номер факса адресата, время и дата передачи, длительность передачи, количество переданных страниц, а также была ли передача успешной.

Для отчета подтверждения отправки имеется несколько параметров:

- **Вкл.:** печать отчета для каждого отправляемого факса.
- **Вкл.+Изобраз.:** печать отчета для каждого отправляемого факса. В отчете показывается фрагмент первой страницы факса.
- **Выкл.:** печать отчета в случае неудачной отправки факса из-за ошибки передачи. Настройка по умолчанию: **Выкл.**
- **Выкл.+Изобраз.:** печать отчета в случае неудачной отправки факса из-за ошибки передачи. В отчете показывается фрагмент первой страницы факса.

- 1 Нажмите клавиши **Меню, 2, 4, 1**.
- 2 Нажмите **▲** или **▼** для выбора **Вкл.**, **Вкл.+Изобраз.**, **Выкл.** или **Выкл.+Изобраз.**.
Нажмите **ОК**.

- 3 Нажмите **Стоп/Выход**.



Примечание

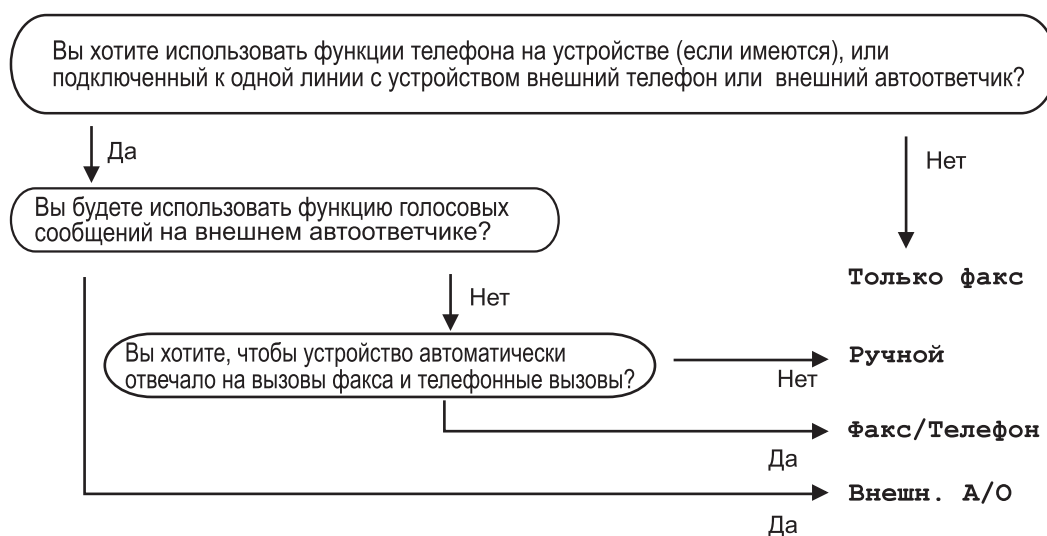
- Если выбрано значение **Вкл.+Изобраз.** или **Выкл.+Изобраз.**, фрагмент первой страницы будет печататься в отчете подтверждения отправки, только если для функции передачи в реальном времени выбрано значение **Выкл.**. (См. раздел *Передача в режиме реального времени* в главе 3 *Руководства по дополнительным функциям*.)
- Если передача факса выполнена успешно, в отчете подтверждения отправки это будет обозначаться отметкой **ОК** рядом с **ИТОГ**. Если передача завершилась неудачно, на это указывает отметка **ОШИБ.** рядом с **ИТОГ**.

Режимы приема

Режим приема следует выбирать в зависимости от внешних устройств и услуг, предоставляемых телефонной компанией.

Выбор режима приема

По умолчанию аппарат принимает любые отправляемые на него факсы. Схема ниже поможет вам выбрать правильный режим. (Более подробную информацию о режимах приема см. в разделе *Использование режимов приема* на стр. 31.)



Для задания режима приема выполните приведенные ниже инструкции.

- 1 Нажмите клавиши **Меню, 0, 1**.
- 2 Нажмите **▲** или **▼** для выбора режима приема. Нажмите **ОК**.
- 3 Нажмите **Стоп/Выход**.

На ЖК-дисплее отобразится текущий режим приема.

Использование режимов приема

В некоторых режимах приема устройство отвечает автоматически (Только факс и Факс/Телефон). Возможно, перед использованием этих режимов приема понадобится изменить задержку ответа. (См. раздел *Задержка ответа* на стр. 32.)

Только факс

В режиме *Только факс* устройство на каждый вызов автоматически отвечает как факс.

Факс/Телефон

Режим *Факс/Телефон* позволяет автоматически управлять входящими вызовами путем распознавания, являются ли они факсами или голосовыми вызовами. В зависимости от этого вызовы обрабатываются одним из следующих способов:

- Факсы принимаются автоматически.
- В случае голосовых вызовов включается двойной сигнал вызова, означающий, что вы должны принять вызов. Двойной сигнал вызова – это быстрый двойной звонок устройства.

(См. также *Задержка ответа* на стр. 32 и *Длительность двойного сигнала вызова (только в режиме Факс/Телефон)* на стр. 32.)

Ручной

В режиме *Ручной* отключаются все функции автоматического ответа.

Чтобы принять факс в ручном режиме, снимите трубку внешнего телефона. Когда будут слышны сигналы факса (короткие повторяющиеся сигналы), нажмите клавишу **Старт**, а затем клавишу **2**, чтобы принять факс. Для приема факсов можно также использовать функцию "Обнаружение факса", подняв трубку на одной линии с устройством.

(См. также раздел *Обнаружение факса* на стр. 33.)

Внешний автоответчик

Режим *Внешн. А/О* позволяет обрабатывать входящие звонки на внешнем автоответчике. Входящие вызовы обрабатываются одним из следующих способов:

- Факсы принимаются автоматически.
- В случае голосового вызова звонящий может оставить сообщение на внешнем автоответчике.


(Подробнее см. в разделе *Подключение внешнего автоответчика* на стр. 35.)

Настройки режима приема

Задержка ответа

Задержка ответа определяет число звонков устройства до того, как оно ответит в режиме **Только факс и факс/Телефон**.

Если на одной линии с устройством подключены внешние или параллельные телефоны, выберите максимальное количество звонков. (См. раздел *Работа с внешним или параллельным телефоном* на стр. 37 и *Обнаружение факса* на стр. 33.)


- 1 Проверьте, что устройство находится в режиме «Факс» .
- 2 Нажмите клавиши **Меню, 2, 1, 1**.
- 3 Клавишей **▲** или **▼** выберите количество звонков, после которых устройство отвечает на вызов. Нажмите **ОК**.
- 4 Нажмите **Стоп/Выход**.

Длительность двойного сигнала вызова (только в режиме Факс/Телефон)

В случае звонка на ваше устройство вы и вызывающий абонент будете слышать обычный звук телефонного звонка. Количество звонков задается настройкой задержки ответа.

Если это факсимильный вызов, устройство примет его, а если это голосовой вызов, устройство будет подавать двойной сигнал вызова (быстрый двойной звонок) в течение времени, заданного для параметра «Вр. звонка Ф/Т». Если вы слышите двойной сигнал вызова, то это значит, что на линии принят голосовой вызов.

Поскольку двойной сигнал вызова подается устройством, параллельные и внешние телефоны звонить *не будут*, но на вызов можно ответить с любого телефона. (Подробнее см. в разделе *Использование кодов удаленного доступа* на стр. 38.)

- 1 Проверьте, что устройство находится в режиме «Факс» .
- 2 Нажмите клавиши **Меню, 2, 1, 2**.
- 3 Нажмите **▲** или **▼** для выбора длительности сигнала о поступлении голосового вызова (20, 30, 40 или 70 секунд). Нажмите **ОК**.
- 4 Нажмите **Стоп/Выход**.

Обнаружение факса

Если для режима "Обнаружение факса" задано значение **Вкл.** :

Устройство примет вызов факса автоматически, даже если вы ответите на вызов. Если на ЖК-дисплее отображается сообщение **Прием** или вы слышите щелчок на линии в используемой телефонной трубке, просто положите трубку. Все остальное устройство сделает автоматически.

Если для режима "Обнаружение факса" задано значение **Выкл.** :


Если вы находитесь рядом с устройством и ответили на сигнал факса раньше устройства, подняв внешнюю трубку, то нажмите **Старт**, а затем нажмите **2** для приема факса.

Если Вы сняли трубку параллельного телефона, нажмите клавишу ***51**. (См. раздел *Работа с внешнего или параллельного телефона* на стр. 37.)



Примечание

- Если для этой функции выбрана настройка **Вкл.**, но аппарат не принимает вызов факса при поднятии трубки внешнего или параллельного телефона, наберите код приема факса ***51**.
- Если вы отправляете факсы с компьютера, подключенного к той же телефонной линии, и устройство перехватывает их, установите для функции обнаружения факса значение **Выкл.**

- 1 Проверьте, что устройство находится в режиме «Факс» .
- 2 Нажмите клавиши **Меню**, **2**, **1**, **3**.
- 3 Нажмите **▲** или **▼** для выбора **Вкл.** или **Выкл.**.
Нажмите **ОК**.
- 4 Нажмите **Стоп/Выход**.

Услуги телефонной линии

Выбор типа телефонной линии

Если для отправки и приема факсов устройство подключается к линии с офисной АТС (PBX) или к цифровой сети с интегрированными услугами (ISDN), необходимо соответствующим образом изменить тип телефонной линии, выполнив следующие действия. Если используется линия с офисной АТС (PBX), можно настроить устройство так, чтобы оно выходило на внешнюю линию всегда (путем введенного префикса) или выходило на внешнюю линию при нажатии **Телефон/Перевод**.

- 1 Нажмите клавиши **Меню**, **0**, **6**.
- 2 Нажмите **▲** или **▼** для выбора **PBX**, **ISDN** (или **Обычная**).
Нажмите **OK**.
- 3 Выполните одно из следующих действий:
 - При выборе **ISDN** или **Обычная** переходите к шагу 7.
 - Если выбрано значение **PBX**, нажмите клавишу **OK** и перейдите к шагу 4.
- 4 Выполните одно из следующих действий:
 - Если требуется изменить текущий префикс номера, нажмите **1** и перейдите к шагу 5.
 - Если изменять текущий префикс номера не требуется, нажмите **2** и перейдите к шагу 7.

- 5 С цифровой клавиатуры введите префикс (до 5 знаков).
Нажмите **OK**.



Примечание

- Можно использовать цифры от 0 до 9 и символы **#**, ***** и **!**.
(Для отображения знака «!» нажмите **Телефон/Перевод**.)
- При выборе **Вкл.** нажатие клавиши **Телефон/Перевод** (на экране отобразится «!») позволит выйти на внешнюю линию.
- Если выбрана настройка **Всегда**, выйти на внешнюю линию можно без нажатия **Телефон/Перевод**.

- 6 Нажмите **▲** или **▼** для выбора **Вкл.** или **Всегда**.
Нажмите **OK**.

- 7 Нажмите **Стоп/Выход**.

Офисная АТС и функция перевода звонков

На заводе-изготовителе на данном устройстве установлен тип линии **Обычная**, позволяющий подключать устройство к стандартной телефонной сети общего пользования. Но во многих офисах используется корпоративная сеть или офисная АТС (PBX). Данное устройство можно подключить к большинству типов офисных АТС. Функция автодозвона данного устройства поддерживает только автодозвон с интервалами. Функция автодозвона с интервалами действует для большинства офисных АТС, позволяя получить выход на внешнюю линию и переводить вызовы на другие местные номера. Эта функция работает при нажатой клавише **Телефон/Перевод**.

Подключение внешнего автоответчика

На одну линию с устройством можно подключить внешний автоответчик (A/O). При ответе автоответчика на звонок устройство будет «ждать» факсимильные сигналы (CNG-сигналы), посылаемые факсимильным аппаратом отправителя. При распознавании таких сигналов устройство отвечает на вызов и принимает факс. Если устройство не обнаружит таких сигналов, оно позволит автоответчику принять голосовое сообщение, а на ЖК-дисплее появится сообщение Телефон.

Внешний автоответчик должен ответить на вызов не позже чем через четыре звонка (рекомендуемая настройка: два звонка). Это вызвано тем, что устройство не сможет распознать CNG-сигналы до тех пор, пока автоответчик не ответит на вызов. После четырех гудков на подачу CNG-сигналов останется всего 8-10 секунд. Не рекомендуется использовать на внешнем автоответчике функцию «экономия на звонках», если он срабатывает после пяти и более гудков.

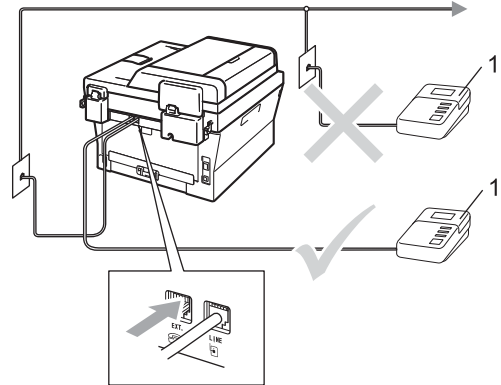


Примечание

Если возникают проблемы с получением факсов, уменьшите настройку задержки ответа на внешнем автоответчике.

Подключения

Внешний автоответчик следует подключать как показано на схеме ниже.



1 A/O

- 1 Задайте во внешнем автоответчике задержку в один или два звонка. (Параметр «Задержка ответа» устройства при этом не учитывается.)
- 2 Запишите приветствие на внешнем автоответчике.
- 3 Переведите автоответчик в режим ответа на звонки.
- 4 Переключите режим приема на Внешн. А/О. (См. раздел *Выбор режима приема* на стр. 30.)

Запись приветствия

- 1 В начале приветствия запишите 5 секунд паузы. Это дает устройству время на прослушивание CNG-сигналов.
- 2 Речевое приветствие не должно быть дольше 20 секунд.
- 3 Завершите свое 20-секундное сообщение кодом удаленной активации для абонентов, отправляющих факсы в ручном режиме. Например, «После сигнала оставьте свое сообщение или нажмите *51 и **Старт**, чтобы отправить факс».



Примечание

- Для использования кода активации факса *51 необходимо включить настройку кодов удаленного управления. (См. раздел *Использование кодов удаленного доступа* на стр. 38.)
 - Рекомендуется начинать приветствие с 5-секундной паузы потому, что устройство не может различить факсимильные сигналы на фоне громкого голоса. Можно попробовать пропустить эту паузу, но если появятся проблемы с приемом факсов, то придется записать приветствие снова с включением этой паузы.
-

Подключения по многоканальным линиям (офисная АТС)

Для подключения устройства рекомендуется обратиться в компанию, установившую офисную АТС. Если устройство подключается к многоканальной системе, попросите инженера подключить его к последней линии в системе. Это позволит избежать срабатывания устройства при каждом получении системой телефонного вызова. Если все входящие звонки принимаются секретарем, рекомендуется установить режим приема *Ручной*.

Мы не можем гарантировать правильность работы устройства во всех ситуациях в случае его подключения к офисной АТС. Обо всех проблемах при отправке или приеме факсов необходимо вначале сообщать компании, обслуживающей офисную АТС.

Внешние и параллельные телефоны

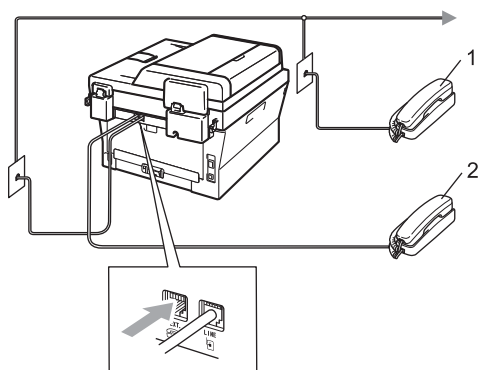


Примечание

Для использования кода удаленной активации *51 и кода удаленной деактивации #51 необходимо включить коды удаленного доступа. (См. раздел *Использование кодов удаленного доступа* на стр. 38.)

Подключение внешнего или параллельного телефона

Можно подключить к аппарату отдельный телефон, как показано на схеме ниже.



1 Параллельный телефон

2 Внешний телефон

При использовании внешнего телефона на ЖК-дисплее отображается сообщение Телефон.

Работа с внешнего или параллельного телефона

Если вы отвечаете на факсимильный вызов с внешнего или параллельного телефона, правильно подключенного к устройству, то можно дать устройству команду принять вызов с помощью кода приема факсов. При вводе кода удаленной активации *51 устройство начнет прием факса.

Если вы отвечаете на вызов, а на линии никого нет:

нужно принять факс в ручном режиме.

Нажмите *51 и дождитесь характерной факсимильной трели (или пока на ЖКД не отобразится Прием), затем повесьте трубку.



Примечание

Для активации автоматического приема вызовов можно также использовать функцию обнаружения факса. (См. раздел *Обнаружение факса* на стр. 33.)

Только для режима Факс/Телефон

Когда аппарат находится в режиме Факс/Телефон, он подачей быстрых двойных звонков будет извещать вас о необходимости принять голосовой вызов.

Снимите трубку внешнего телефона и нажмите **Телефон/Перевод** для ответа.

При нахождении у параллельного телефона потребуется снять его трубку во время подачи двойных звонков и нажать клавишу #51 между быстрыми двойными звонками. Если никто не отвечает или если на данный аппарат намереваются отправить факс, переведите вызов обратно на аппарат, нажав *51.

Использование внешней беспроводной телефонной трубки стороннего производителя

Если беспроводной телефон стороннего производителя подключен к телефонному проводу (см. раздел *Подключение внешнего или параллельного телефона* на стр. 37), ответить на вызов при использовании функции «Задержка ответа» легче, если постоянно носить с собой беспроводную телефонную трубку.

Если устройство успеет ответить на вызов первым, потребуется подойти к нему и нажать клавишу **Телефон/Перевод**, чтобы перевести вызов на беспроводную трубку.

Использование кодов удаленного доступа

Код удаленной активации

Если ответить на факсимильный вызов с внешнего или параллельного телефона, можно дать устройству команду на прием факса, набрав код удаленной активации *51. Дождитесь характерных щелкающих сигналов и повесьте трубку. (См. раздел *Обнаружение факса* на стр. 33.) Для отправки факса вызывающий абонент должен нажать клавишу пуска.

Если вы отвечаете на вызов факса с параллельного телефона, можно дать устройству команду на прием факса нажатием **Старт**.


Код удаленной деактивации

Если при приеме голосового вызова аппарат находится в режиме Ф/Т, то после начальной задержки ответа аппарат включит быстрый двойной звонок Ф/Т. Если ответить на вызов с параллельного телефона, можно отключить звонок Ф/Т, нажав клавишу **#51** (эту последовательность надо нажимать между звонками).

Если устройство отвечает на голосовой вызов и подает быстрые/двойные звонки, то для того чтобы ответить на вызов, можно принять его по внешнему телефону, нажав клавишу **Телефон/Перевод**.

Включение кодов удаленного управления


Чтобы использовать код приема факсов и код ответа телефона, необходимо включить настройку кодов удаленного доступа.

- 1 Проверьте, что устройство находится в режиме «Факс» .
- 2 Нажмите клавиши **Меню 2, 1, 4**.
- 3 Нажмите ▲ или ▼ для выбора **Вкл.** .
Нажмите **ОК**.
- 4 Если не требуется менять код удаленной активации, нажмите **ОК**.
- 5 Если не требуется менять код удаленной деактивации, нажмите **ОК**.
- 6 Нажмите **Стоп/Выход**.

Изменение кодов удаленного доступа

Предварительно установленный код удаленной активации – *51.

Предварительно установленный код удаленной деактивации – #51. Если каждый раз при подключении к автоответчику связь прерывается, попытайтесь изменить трехзначные коды удаленного управления, например ### и 555.

- 1 Проверьте, что устройство находится в режиме «Факс» .
- 2 Нажмите клавиши **Меню, 2, 1, 4**.
- 3 Нажмите ▲ или ▼ для выбора **Вкл.** или **Выкл.** .
Нажмите **ОК**.
- 4 Если в шаге 3 выбрано значение **Вкл.** , введите новый код удаленной активации.
Нажмите **ОК**.
- 5 Введите новый код удаленной деактивации.
Нажмите **ОК**.
- 6 Нажмите **Стоп/Выход**.

7

Набор и сохранение в памяти номеров

Набор номера

Предусмотрены следующие способы набора номера.

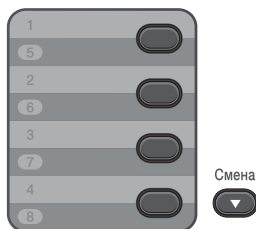
Ручной набор номера

Для ввода всех цифр телефонного номера или номера факса используйте цифровую клавиатуру.




Набор номера нажатием одной клавиши

Нажмите клавишу набора одним нажатием, на которой сохранен нужный номер абонента. (См. раздел *Сохранение номеров набора одним нажатием* на стр. 44.)



При наборе номеров набора одним нажатием, записанных в ячейки от 5 до 8, нажимайте соответствующую клавишу, одновременно удерживая нажатой клавишу **Смена**.

Быстрый набор номера

Нажмите клавишу  (**Адресная книга**), а затем введите трехзначный номер быстрого набора. (См. раздел *Сохранение номеров быстрого набора* на стр. 46.)






Трехзначный номер

Примечание

Если при вводе номера набора одним нажатием или быстрого набора на ЖКД отображается сообщение *Зарегистриров. ?*, значит номер не записан в памяти.

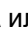

Поиск

Можно выполнить поиск по именам, записанным в память номеров набора одним нажатием или быстрого набора. (См. раздел *Сохранение номеров набора одним нажатием* на стр. 44 и *Сохранение номеров быстрого набора* на стр. 46.)

- 1 Дважды нажмите клавишу  (Адресная книга).
- 2 С цифровой клавиатуры введите несколько первых букв имени. (Для ввода букв используйте таблицу, приведенную в разделе *Ввод текста* на стр. 149.)
Нажмите **ОК**.
- 3 С помощью  или  прокрутите список, пока не появится нужное имя.
Нажмите **ОК**.
- 4 Нажмите **Старт**.



Примечание

- Если вы не введете букву и нажмете **ОК** в пункте 2, отобразятся все записанные имена. С помощью  или  прокрутите список, пока не появится нужное имя.
- Если при вводе нескольких первых букв имени на ЖК-дисплее появляется сообщение *Конт. не найден*, это значит, что имен, начинающегося с этих букв, в памяти нет.

Повторный набор номера факса

Если при автоматической отправке факса линия занята, то устройство автоматически выполнит до трех попыток дозвона с интервалом в пять минут.

Если при отправке факса вручную линия занята, нажмите клавишу **Повтор/Пауза** и повторите попытку. Последний набранный номер можно вызывать, нажав клавишу **Повтор/Пауза**. Клавиша **Повтор/Пауза** работает только в том случае, если номер был набран с панели управления.

Сохранение номеров

В данном устройстве имеются следующие возможности ускоренного набора: набор номера одним нажатием клавиши, быстрый набор и групповой набор для пакетной рассылки факсов. Можно также задать разрешение по умолчанию для каждого номера набора одним нажатием и быстрого набора. При ускоренном наборе номера на дисплее отображается имя (если оно записано в память) или номер абонента. Вместе с номером факса можно также сохранить профиль сканирования.

В случае отключения электроэнергии номера, записанные в память ускоренного набора, не утрачиваются.

Профиль сканирования – это разрешение и другие параметры сканирования, которые вы выбираете при сохранении номера. Например, при выборе функции IFAX будет предложено выбрать разрешение "Стандартное", "Хорошее" или "Фото". Или при выборе функции электронной почты будет предложено выбрать Ч/Б TIFF, Ч/Б PDF, Серый JPG, Серый PDF, Серый XPS, Цветной JPG, Цветной PDF или Цветной XPS. (Функции IFAX и электронной почты доступны в качестве загружаемых функций только для моделей MFC-7460DN и MFC-7860DW.)

Параметры набора одним нажатием клавиши и быстрого набора

В приведенной ниже таблице показаны параметры для сохранения номеров набора нажатием одной клавиши и быстрого набора после загрузки функций IFAX и электронной почты для моделей MFC-7460DN и MFC-7860DW.

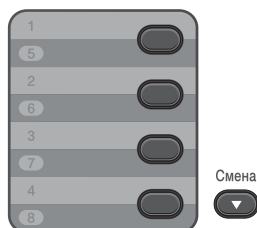
Шаг 1 Введите местоположение набора нажатием одной клавиши или быстрого набора	Шаг 2 Выберите тип регистрации	Шаг 3 Введите номер или адрес электронной почты	Шаг 4 Введите имя	Шаг 5 Выберите разрешение	Шаг 6 Выберите тип файла
Набор одним нажатием клавиши или быстрый набор	Факс/Телефон	Номер факса или телефона	(Имя) Нажмите ОК .	Стнд, Хор., Оч. хор, Фото	—
	IFAX	Адрес электронной почты		Стнд, Хор., Фото	—
	Почт. цвет. PDF			100т/д, 200т/д, 300т/д, 600т/д	PDF, SPDF
	Почт. цвет. JPG			100т/д, 200т/д, 300т/д, 600т/д	—
	Почт. цвет. XPS			100т/д, 200т/д, 300т/д, 600т/д	—
	Почт. сер. PDF			100т/д, 200т/д, 300т/д	PDF, SPDF
	Почт. сер. JPG			100т/д, 200т/д, 300т/д	—
	Почт. сер. XPS			100т/д, 200т/д, 300т/д	—
	Почт. ч/б PDF			200т/д, 200x100т/д	PDF, SPDF
	Почт. ч/б TIFF			200т/д, 200x100т/д	—

Ввод паузы в номер

Нажмите клавишу **Повтор/Пауза**, чтобы ввести 3,5-секундную паузу между цифрами. Для ввода более длинной паузы нажмите **Повтор/Пауза** столько раз, сколько потребуется.

Сохранение номеров набора одним нажатием

Данное устройство имеет 4 клавиши набора одним нажатием, с помощью которых можно сохранить до 8 номеров факсов или телефонов для автоматического набора. Для набора номеров, записанных в ячейки от 5 до 8, нажмите соответствующую клавишу одновременно с клавишей **Смена**.



- 1 Нажмите клавишу набора одним нажатием, на которую нужно записать номер. Если на ней не записан номер, на ЖК-дисплее отображается сообщение *Зарегистриров. ?*. Нажмите **1** для выбора *Да*.
- 2 Введите номер телефона или факса (до 20 знаков). Нажмите **ОК**.

- 3 Выполните одно из следующих действий:

- Введите имя с цифровой клавиатуры (до 15 знаков). Для ввода букв используйте таблицу, приведенную в разделе *Ввод текста* на стр. 149. Нажмите **ОК**.
- Нажмите **ОК** для сохранения номера без имени.

- 4 (Для моделей MFC-7460DN/ MFC-7860DW) Если вместе с номером необходимо сохранить разрешение факса, выполните одно из следующих действий:

- Чтобы сохранить разрешение факса, нажмите **▲** или **▼** для выбора *Стнд*, *Хор.*, *Оч. хор* или *Фото*. Нажмите **ОК**.
- Если вы не хотите менять разрешение по умолчанию, нажмите **ОК**.

Если загружены функции IFAX и электронной почты (Для моделей MFC-7460DN и MFC-7860DW)

- 1 Нажмите клавишу набора одним нажатием, на которую нужно записать номер. Если на ней не записан номер, на ЖК-дисплее отобразится сообщение *Зарегистриров. ?*. Нажмите клавишу **1**, чтобы выбрать *Да*.

- 2 Клавишей ▲ или ▼ выберите одно из следующих значений:

Факс/Телефон
 IFAX
 Почт. цвет. PDF
 Почт. цвет. JPG
 Почт. цвет. XPS
 Почт. сер. PDF
 Почт. сер. JPG
 Почт. сер. XPS
 Почт. ч/б PDF
 Почт. ч/б TIFF
 Нажмите **OK**.

- 3 Введите номер телефона или факса (до 20 символов) либо адрес электронной почты (до 60 символов каждый). Для ввода букв используйте таблицу, приведенную в разделе *Ввод текста* на стр. 149. Нажмите **OK**.

 **Примечание**

- Если на шаге 2 в качестве типа регистрации выбрана электронная почта и сохранен адрес электронной почты, в режиме сканирования можно использовать только этот адрес электронной почты.
- Если на шаге 2 в качестве типа регистрации выбран IFAX и сохранен адрес электронной почты, в режиме факса можно использовать только этот адрес электронной почты.

- 4 Выполните одно из следующих действий:

- Введите имя с цифровой клавиатуры (до 15 знаков).
 Нажмите **OK**.
- Нажмите **OK** для сохранения номера без имени.

- 5 Выполните одно из следующих действий:

- Если вместе с номером требуется сохранить разрешение факса/сканирования, перейдите на соответствующий шаг, указанный в следующей таблице:
- Если изменять разрешение по умолчанию не требуется, нажмите клавишу **OK**, затем переходите к шагу 12.

Вариант, выбранный на шаге 2	Переходите к шагу
Факс/Телефон	6
IFAX	7
Почт. цвет. PDF	8
Почт. цвет. JPG	
Почт. цвет. XPS	
Почт. сер. PDF	9
Почт. сер. JPG	
Почт. сер. XPS	
Почт. ч/б PDF	10
Почт. ч/б TIFF	

 **Примечание**

- Если выполняется рассылка и вместе с номером или адресом электронной почты сохранен профиль сканирования, к рассылке применяется профиль сканирования первого выбранного номера набора одним нажатием, быстрого набора или группового набора.
- Номер можно также сохранить, нажав клавиши **Меню, 2, 3, 1**.
- Подробнее о форматах файлов см. в *Руководстве по использованию программного обеспечения*.

- 6 Клавишей ▲ или ▼ выберите Стнд, Хор., Оч. хор или Фото. Нажмите клавишу **OK** и переходите к шагу 12.


- 7 Клавишей ▲ или ▼ выберите Стнд, Хор. или Фото. Нажмите клавишу ОК и переходите к шагу 12.
- 8 Клавишей ▲ или ▼ выберите 100т/д, 200т/д, 300т/д или 600т/д. Нажмите ОК.
 - Если выбрано значение Почт. цвет. PDF, перейдите к шагу 11.
 - При выборе Почт. цвет. JPG или Почт. цвет. XPS переходите к шагу 12.
- 9 Клавишей ▲ или ▼ выберите 100т/д, 200т/д или 300т/д. Нажмите ОК.
 - Если выбрано значение Почт. сер. PDF, перейдите к шагу 11.
 - При выборе Почт. сер. JPG или Почт. сер. XPS переходите к шагу 12.
- 10 Клавишей ▲ или ▼ выберите 200х100 т/д или 200т/д. Нажмите ОК.
 - Если выбрано значение Почт. ч/б PDF, перейдите к шагу 11.
 - Если выбрано значение Почт. ч/б TIFF, перейдите к шагу 12.
- 11 Выберите тип PDF (PDF или SPDF (Защищенный PDF)), который будет использоваться для отправки с компьютера. Нажмите клавишу ОК, затем переходите к шагу 12.
- 12 Нажмите Стоп/Выход.

Сохранение номеров быстрого набора

Часто используемые номера можно сохранить в качестве номеров быстрого набора, чтобы для их набора требовалось нажать всего несколько клавиш (▲ (Адресная книга), трехзначный номер и Старт). В устройстве можно сохранить до 200 номеров быстрого набора (001 - 200).

- 1 Нажмите ▲ (Адресная книга) и введите трехзначный номер ячейки быстрого набора (001-200). Если на ней не записан номер, на ЖК-дисплее отобразится сообщение Зарегистриров.?. Нажмите клавишу 1, чтобы выбрать Да.
- 2 Введите номер телефона или факса (до 20 знаков). Для ввода букв используйте таблицу, приведенную в разделе Ввод текста на стр. 149. Нажмите ОК.
- 3 Выполните одно из следующих действий:
 - Введите имя с цифровой клавиатуры (до 15 знаков). Нажмите ОК.
 - Нажмите ОК для сохранения номера без имени.
- 4 (Для моделей MFC-7460DN/ MFC-7860DW) Если вместе с номером необходимо сохранить разрешение факса, выполните одно из следующих действий:
 - Чтобы сохранить разрешение факса, нажмите ▲ или ▼ для выбора Стнд, Хор., Оч. хор или Фото. Нажмите ОК.
 - Если вы не хотите менять разрешение по умолчанию, нажмите ОК.

Если загружены функции IFAX и электронной почты (Для моделей MFC-7460DN и MFC-7860DW)

- 1 Нажмите  (Адресная книга) и введите трехзначный номер ячейки быстрого набора (001-200). Если на ней не записан номер, на ЖК-дисплее отобразится сообщение *Зарегистриров. ?* Нажмите клавишу **1**, чтобы выбрать Да.
- 2 Клавишей **▲** или **▼** выберите одно из следующих значений:
Факс/Телефон
IFAX
Почт. цвет. PDF
Почт. цвет. JPG
Почт. цвет. XPS
Почт. сер. PDF
Почт. сер. JPG
Почт. сер. XPS
Почт. ч/б PDF
Почт. ч/б TIFF
Нажмите **OK**.
- 3 Введите номер телефона или факса (до 20 символов каждый) либо адрес электронной почты (до 60 символов каждый). Для ввода букв используйте таблицу, приведенную в разделе *Ввод текста* на стр. 149. Нажмите **OK**.



Примечание

- Если на шаге 2 в качестве типа регистрации выбрана электронная почта и сохранен адрес электронной почты, в режиме сканирования можно использовать только этот адрес электронной почты.
- Если на шаге 2 в качестве типа регистрации выбран IFAX и сохранен адрес электронной почты, в режиме факса можно использовать только этот адрес электронной почты.

- 4 Выполните одно из следующих действий:
 - Введите имя с цифровой клавиатуры (до 15 знаков).
Нажмите **OK**.
 - Нажмите **OK** для сохранения номера без имени.
- 5 Выполните одно из следующих действий:
 - Если вместе с номером требуется сохранить разрешение факса/сканирования, перейдите к соответствующему шагу, указанному в следующей таблице:
 - Если изменять разрешение по умолчанию не требуется, нажмите клавишу **OK**, затем переходите к шагу 12.

Вариант, выбранный на шаге 2	Переходите к шагу
Факс/Телефон	6
IFAX	7
Почт. цвет. PDF	8
Почт. цвет. JPG	
Почт. цвет. XPS	
Почт. сер. PDF	9
Почт. сер. JPG	
Почт. сер. XPS	
Почт. ч/б PDF	10
Почт. ч/б TIFF	

Примечание

- Если выполняется рассылка и вместе с номером или адресом электронной почты сохранен профиль сканирования, к рассылке применяется профиль сканирования первого выбранного номера набора одним нажатием, быстрого набора или группового набора.
- Номер можно также сохранить, нажав клавиши **Меню**, **2**, **3**, **2**.
- Подробнее о форматах файлов см. в *Руководстве по использованию программного обеспечения*.

6 Клавишей **▲** или **▼** выберите Стнд, Хор., Оч. хор или Фото. Нажмите клавишу **ОК** и переходите к шагу **12**.

7 Клавишей **▲** или **▼** выберите Стнд, Хор. или Фото. Нажмите клавишу **ОК** и переходите к шагу **12**.

8 Клавишей **▲** или **▼** выберите 100т/д, 200т/д, 300т/д или 600т/д. Нажмите **ОК**.

- Если выбрано значение Почт. цвет. PDF, перейдите к шагу **11**.
- При выборе Почт. цвет. JPG или Почт. цвет. XPS переходите к шагу **12**.

9 Клавишей **▲** или **▼** выберите 100т/д, 200т/д или 300т/д. Нажмите **ОК**.

- Если выбрано значение Почт. сер. PDF, перейдите к шагу **11**.
- При выборе Почт. сер. JPG или Почт. сер. XPS переходите к шагу **12**.

10 Клавишей **▲** или **▼** выберите 200x100т/д или 200т/д. Нажмите **ОК**.

- Если выбрано значение Почт. ч/б PDF, перейдите к шагу **11**.
- Если выбрано значение Почт. ч/б TIFF, перейдите к шагу **12**.

11 Выберите тип PDF (PDF или SPDF (Защищенный PDF)), который будет использоваться для отправки с компьютера.

Нажмите клавишу **ОК**, затем переходите к шагу **12**.

12 Нажмите **Стоп/Выход**.

Изменение номеров набора одним нажатием и быстрого набора

При попытке изменения существующего номера набора одним нажатием клавиши или номера быстрого набора на ЖК-дисплее отображается уже сохраненное имя или номер. Если при попытке изменения существующего номера набора одним нажатием или номера быстрого набора для него имеется запланированное задание или если он является номером пересылки факсов, на ЖК-дисплей выводится запрос, что требуется изменить: имя или номер.

1 Выполните одно из следующих действий:

- Чтобы изменить сохраненный номер набора одним нажатием, нажмите клавиши **Меню**, **2**, **3**, **1**.

Адресная книга
1. Набор одн.наж.

Нажмите клавишу номера набора одним нажатием, который требуется изменить.

- Чтобы изменить сохраненный номер быстрого набора, нажмите клавиши **Меню**, **2**, **3**, **2**.

Адресная книга
2. Быстрый набор

Введите номер быстрого набора, который требуется изменить, и нажмите **ОК**.

- 2 Выполните одно из следующих действий:
- Для изменения сохраненных данных нажмите клавишу **1**. Перейдите к шагу 3.
 - Для выхода без внесения изменений нажмите **Стоп/Выход**.

#005:MIKE
1.Измен. 2.Удал.

- 3 Редактирование номера и имени можно произвести, следуя инструкциям ниже. После завершения редактирования нажмите **ОК**.
- Для редактирования сохраненного имени или номера нажмите ◀ или ▶, чтобы установить курсор под символом, который необходимо изменить, и нажмите **Очистить**. Затем введите верный символ.

- 4 (Для моделей MFC-7460DN/ MFC-7860DW)
Если вместе с номером необходимо сохранить разрешение факса, выполните одно из следующих действий:

- Чтобы сохранить разрешение факса, нажмите ▲ или ▼ для выбора Стнд, Хор., Оч. хор или Фото.

Нажмите **ОК**.

- Если вы не хотите менять разрешение по умолчанию, нажмите **ОК**.

- 5 Нажмите **Стоп/Выход**.

Если загружены функции IFAX и электронной почты (Для моделей MFC-7460DN и MFC-7860DW)

- 1 Выполните одно из следующих действий:

- Чтобы изменить сохраненный номер набора одним нажатием, нажмите клавиши **Меню, 2, 3, 1**.

Выберите номер набора одним нажатием, который требуется изменить.

- Чтобы изменить сохраненный номер быстрого набора, нажмите клавиши **Меню, 2, 3, 2**.

Быстрый набор
Быстр. набор?#

Выберите номер быстрого набора, который требуется изменить, и нажмите **ОК**.

- 2 Выполните одно из следующих действий:

- Для изменения сохраненного номера нажмите клавишу **1**.

- Для выхода без внесения изменений нажмите **Стоп/Выход**.

#005:MIKE
1.Измен. 2.Удал.

- 3 Клавишей ▲ или ▼ выберите одно из следующих значений:

Факс/Телефон
IFAX
Почт. цвет. PDF
Почт. цвет. JPG
Почт. цвет. XPS
Почт. сер. PDF
Почт. сер. JPG
Почт. сер. XPS
Почт. ч/б PDF
Почт. ч/б TIFF
Нажмите **ОК**.

- 4 Клавишей ◀ или ▶ установите курсор под символом, который требуется изменить, и нажмите клавишу **Очистить**, чтобы удалить этот символ. Повторите операцию для каждого символа, который требуется удалить. Введите новую цифру или символ. Нажмите **ОК**.
- 5 Следуйте указаниям начиная с шага 4 в разделах, посвященных сохранению номеров набора номера одним нажатием и номеров быстрого набора. (См. раздел *Сохранение номеров набора одним нажатием* на стр. 44 и *Сохранение номеров быстрого набора* на стр. 46.)
- 6 Нажмите **Стоп/Выход**.

Удаление номеров набора одним нажатием и быстрого набора

При попытке удаления существующего номера набора одним нажатием клавиши или номера быстрого набора на ЖК-дисплее отображается уже сохраненное имя или номер. Если при попытке изменения существующего номера набора одним нажатием или номера быстрого набора для него имеется запланированное задание или если он является номером пересылки факсов, на ЖК-дисплей выводится запрос, что требуется изменить: имя или номер.

- 1 Выполните одно из следующих действий:

- Чтобы удалить сохраненный номер набора одним нажатием, нажмите клавиши **Меню, 2, 3, 1**.

```
Адресная книга
1.Набор одн.наж.
```

Нажмите клавишу номера набора одним нажатием, который требуется удалить.

- Чтобы удалить сохраненный номер быстрого набора, нажмите клавиши **Меню, 2, 3, 2**.

```
Адресная книга
2.Быстрый набор
```

Введите номер быстрого набора, который требуется удалить, и нажмите **ОК**.

- 2 Для удаления сохраненных данных нажмите клавишу **2**.

```
#005:MIKE
1.Измен. 2.Удал.
```

- 3 Выполните одно из следующих действий:
- Для удаления сохраненных данных нажмите клавишу **1**.
 - Для выхода без удаления сохраненных данных нажмите клавишу **2**.

Стереть данные?
1. Да 2. Нет

- 4 Нажмите **Стоп/Выход**.


Тональный/импульсный набор

Если у вас используется импульсный режим набора номера, а вам необходимо отправить тональные сигналы (например, для получения банковских услуг по телефону), выполните приведенные ниже инструкции. Если используется телефон с тональным набором, для отправки тональных сигналов эта функция не потребуется.

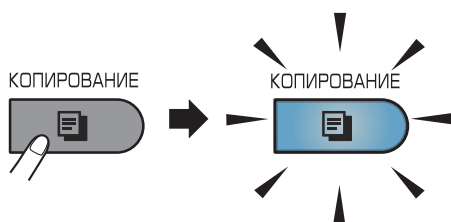
- 1 Снимите трубку внешнего телефона.
- 2 Нажмите клавишу **#** на панели управления аппарата. Любые набранные после этого цифры будут отправлять тональные сигналы. После того как вы положите трубку, устройство переключится обратно в импульсный режим набора номера.

Выполнение копирования

В следующих шагах приведены базовые операции копирования. Подробнее о каждом параметре см. в *Руководстве по дополнительным функциям* на компакт-диске.

- 1 При необходимости создания копии нажмите  (**КОПИРОВАНИЕ**), при этом кнопка подсветится синим.

- Аппарат должен находиться в режиме копирования.



- На дисплее отобразятся следующие параметры.

СТОПКОЙ Копии: 01
100% Авто



Примечание

Настройкой по умолчанию является режим факса. Можно изменить время, в течение которого устройство будет работать в режиме копирования после выполнения последней операции копирования. (См. раздел *Таймер режима* в *главе 1 Руководства по дополнительным функциям*.)

- 2 Для загрузки документа выполните одно из следующих действий:
 - Загрузите документ в АПД *лицевой стороной вверх*. (См. раздел *Использование автоподатчика (АПД)* на стр. 24.)
 - Загрузите документ на стекло сканера *лицевой стороной вниз*. (См. раздел *Использование стекла сканера* на стр. 25.)

- 3 Нажмите **Старт**.

Остановка копирования

Чтобы остановить копирование, нажмите **Стоп/Выход**.

Настройки копирования

Нажмите временные клавиши **КОПИРОВАНИЕ**. Можно использовать клавиши **Опции**,

Увеличение/Уменьшение и **Дуплекс**¹.

Подробные сведения об изменении параметров копирования см. в разделе *Настройки копирования главы 7 Руководства по дополнительным функциям*.

Можно изменить следующие параметры копирования:

- Увелич./Уменьш.
- Качество
- Стопка/Сорт.
- Яркость
- Контрастность
- Макет страницы
- 2-стор. печать (1-стор. на 2-стор.)¹

¹ Для моделей MFC-7460DN и MFC-7860DW

Печать документа

Устройство может получать данные с компьютера и распечатать их. Для печати с компьютера установите драйвер принтера. (Подробные сведения о настройках печати см. в разделе *Печать* для ОС Windows® или *Печать иправка/прием факсов* для ОС Macintosh *Руководства по использованию программного обеспечения*.)

- 1 Установите драйвер принтера Brother с установочного компакт-диска. (См. *Руководство по быстрой установке*.)
- 2 В открытом приложении выберите команду «Печать».
- 3 Выберите название устройства в диалоговом окне **Печать** и щелкните **Свойства**.
- 4 В диалоговом окне **Свойства** выберите требуемые параметры.
 - **Формат бумаги**
 - **Ориентация**
 - **Число копий**
 - **Тип печатного носителя**
 - **Разрешение**
 - **Печать установок**
 - **Несколько страниц**
 - **Двусторонняя печать / Буклет**
 - **Источник бумаги**
- 5 Чтобы начать печать, нажмите **ОК**.

Сканирование документа PDF с помощью ControlCenter4 (Windows®)

(Для пользователей Macintosh) См. раздел *Сканирование* в *Руководстве по использованию программного обеспечения*.

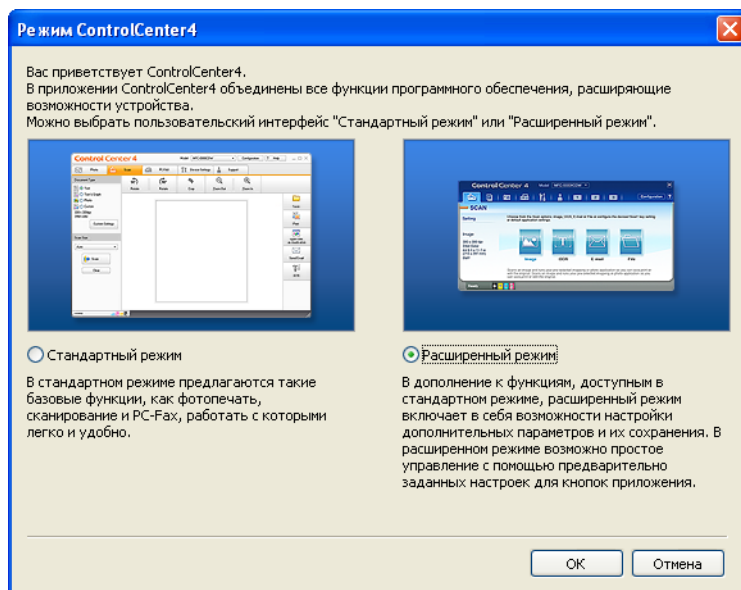


Примечание

Вид экранов на вашем компьютере может отличаться в зависимости от модели.

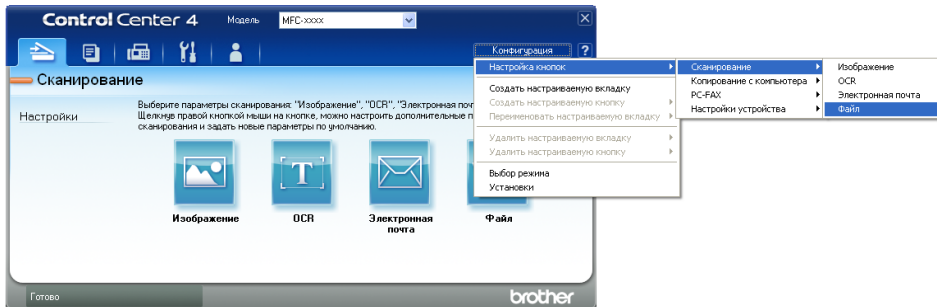
ControlCenter4 — это программная утилита, позволяющая легко и быстро получать доступ к часто используемым приложениям. Использование ControlCenter4 устраняет необходимость вручную запускать определенные приложения. Можно использовать ControlCenter4 на компьютере.

- 1 Загрузите документ. (См. раздел *Загрузка документов* на стр. 24.)
- 2 Откройте ControlCenter4, нажав **пуск/Все программы/Brother/XXX-XXXX** (где XXX-XXXX обозначает название модели)/**ControlCenter4**. Будет запущено приложение ControlCenter4.
- 3 Выберите **Стандартный режим** или **Расширенный режим** перед использованием ControlCenter4.

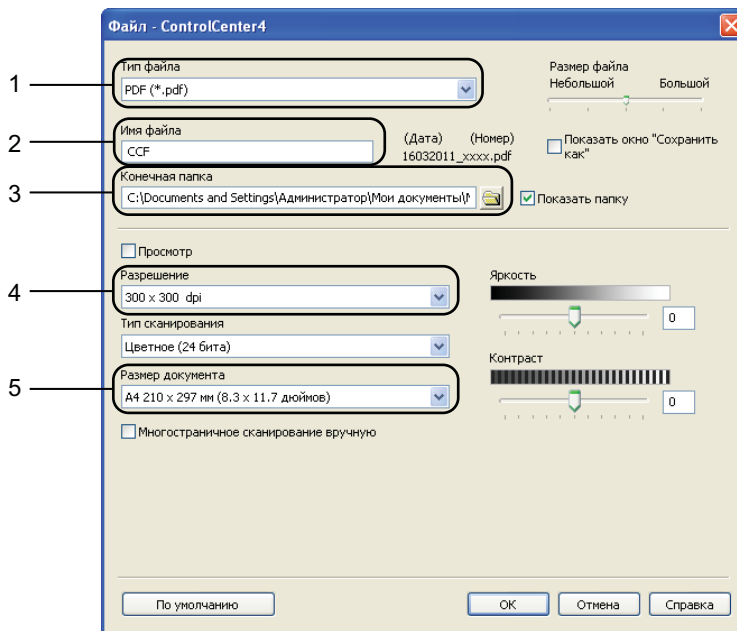



- 4 Выберите требуемый аппарат в раскрывающемся списке **Модель**.

- 5 Выберите тип файла для сохранения в папке. По умолчанию отсканированные данные сохраняются в формате **JPEG (*.jpg)**.
Нажмите **Конфигурация** и выберите **Настройка кнопок**, **Сканирование** и **Файл**.



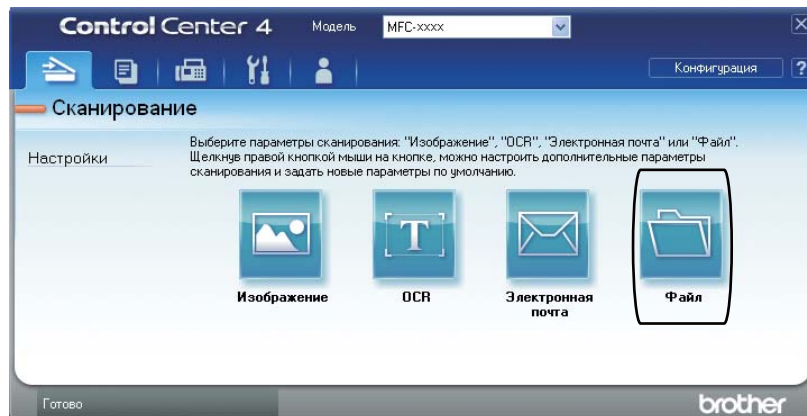
Откроется диалоговое окно конфигурации. Можно изменить настройки по умолчанию.



- 1 В раскрывающемся списке **Тип файла** выберите **PDF (*.pdf)**.
- 2 Введите имя файла для документа.
- 3 Файл можно сохранить в папке по умолчанию или выбрать другую папку, щелкнув кнопку  **Обзор**.
- 4 Разрешение сканирования можно выбрать в раскрывающемся списке **Разрешение**.
- 5 В раскрывающемся списке можно выбрать размер документа.

- 6 Нажмите **ОК**.

- 7 Нажмите **Файл**.
Аппарат начнет процесс сканирования. Автоматически откроется папка, в которую были сохранены отсканированные данные.



Изменение параметров клавиши СКАНИРОВАНИЕ

Перед сканированием

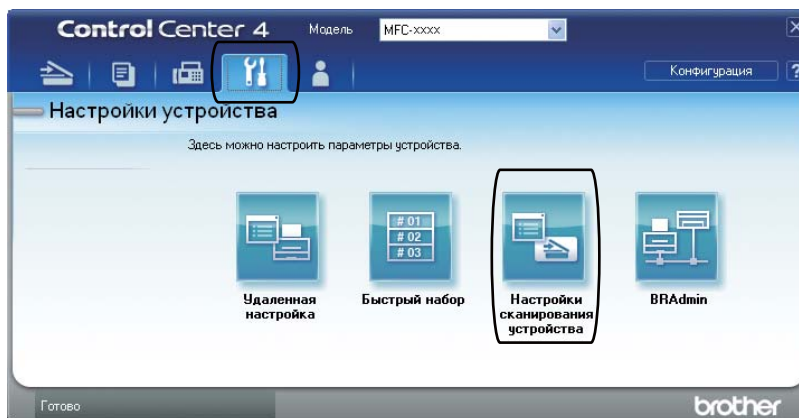
Для использования устройства в качестве сканера установите драйвер сканера. Если устройство используется по сети, настройте его с помощью TCP/IP-адреса.

- Установите драйверы сканера с установочного компакт-диска. (См. *Руководство по быстрой установке*.)
- Настройте устройство с помощью TCP/IP-адреса, если не удалось выполнить сканирование по сети. (См. раздел *Настройка сканирования по сети* документа *Руководство по использованию программного обеспечения*.)

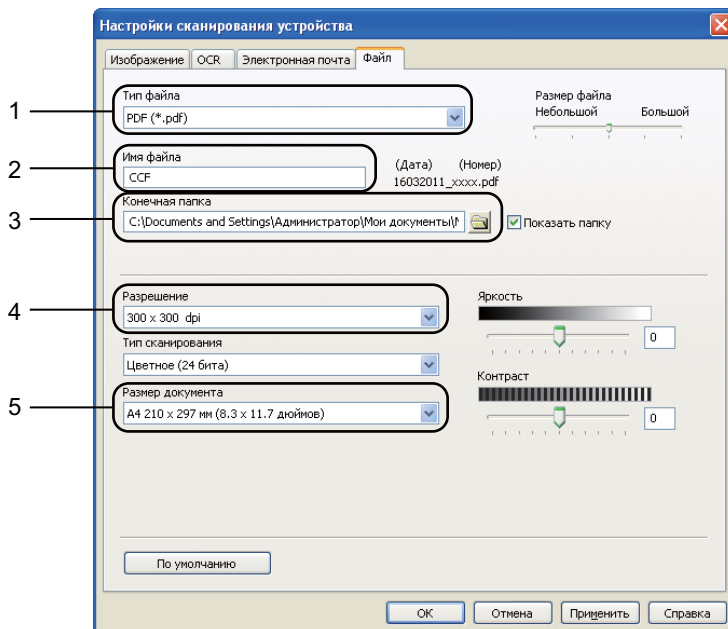
Параметры клавиши СКАНИРОВАНИЕ


Можно изменить параметры клавиши **СКАНИРОВАНИЕ** с помощью ControlCenter4.

- 1 Откройте ControlCenter4, нажав **пуск/Все программы/Brother/XXX-XXXX** (где XXX-XXXX обозначает название модели)/**ControlCenter4**. Будет запущено приложение ControlCenter4.
- 2 Выберите требуемый аппарат в раскрывающемся списке **Модель**.
- 3 Перейдите на вкладку **Настройки устройства**.
- 4 Нажмите **Настройки сканирования устройства**.




- 5 Перейдите на вкладку **Файл**. Можно изменить настройки по умолчанию.



- 1 В раскрывающемся списке можно выбрать тип файла.
- 2 Введите имя файла для документа.
- 3 Файл можно сохранить в папке по умолчанию или выбрать другую папку, щелкнув кнопку  **Обзор**.
- 4 Разрешение сканирования можно выбрать в раскрывающемся списке **Разрешение**.
- 5 В раскрывающемся списке можно выбрать размер документа.

- 6 Нажмите **ОК**.

Сканирование с помощью клавиши СКАНИРОВАНИЕ

- 1 Загрузите документ. (См. раздел *Загрузка документов* на стр. 24.)
- 2 Нажмите  (СКАНИРОВАНИЕ).
- 3 Нажмите ▲ или ▼ для выбора Сканир. на ПК.
Нажмите ОК.
- 4 Нажмите ▲ или ▼ для выбора Файл.
Нажмите ОК.
- 5 (Использование в сети)
Нажмите ▲ или ▼ для выбора целевого компьютера, на который вы хотите отправить документ.
Нажмите ОК.
Если на ЖК-дисплее появляется запрос на ввод ПИН-кода, введите 4-значный ПИН-код целевого компьютера с помощью цифровой клавиатуры на панели управления.
Нажмите ОК.
- 6 Нажмите **Старт**.
Аппарат начнет процесс сканирования.



Примечание

Выберите требуемый режим сканирования.

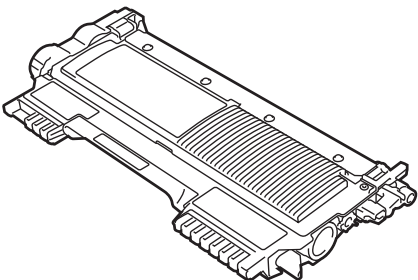
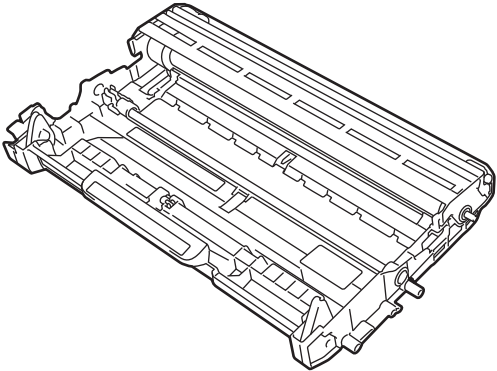
Сканирование в:

- ФТР¹
- Эл. почта
- Изображение
- OCR
- Файл

¹ Для моделей MFC-7460DN и MFC-7860DW

Замена расходных материалов

Устройство сигнализирует о необходимости замены расходных материалов. (См. раздел *Замена тонер-картриджа* на стр. 61 и *Замена фотобарабана* на стр. 67.)

Тонер-картридж	Блок фотобарабана
<p>См. раздел <i>Замена тонер-картриджа</i> на стр. 61.</p> <p>Название модели: TN-2235, TN-2275</p>	<p>См. раздел <i>Замена фотобарабана</i> на стр. 67.</p> <p>Название модели: DR-2275</p>
	

Примечание

- Если использованный компонент не возвращается для переработки, утилизируйте его согласно требованиям местного законодательства отдельно от бытового мусора. При возникновении вопросов обратитесь в соответствующий отдел местной администрации. (См. раздел *Директива ЕС 2002/96/ЕС и EN 50419 в брошюре Безопасность и правовые вопросы.*)
- Во избежание случайного рассыпания тонера рекомендуем подкладывать под использованные расходные компоненты кусок бумаги или ткани.
- При использовании бумаги, не являющейся точным эквивалентом рекомендованной, ресурс расходных материалов и компонентов может сократиться.
- Примерный ресурс тонер-картриджа указан в соответствии со стандартом ISO/IEC 19752. Периодичность замены различается в зависимости от сложности печатаемых страниц, процента заполнения и типа носителя.

Замена тонер-картриджа

Название модели: названия моделей тонер-картриджей см. в разделе *Замена расходных материалов* на стр. 60.

Стандартный тонер-картридж обеспечивает печать приблизительно 1 200 страниц¹. Тонер-картридж повышенной емкости обеспечивает печать приблизительно 2 600 страниц¹. Фактическое число страниц может различаться в зависимости от среднего объема печатаемых документов. Когда в тонер-картридже заканчивается тонер, на ЖК-дисплее появляется сообщение *Мало тонера*.

Тонер-картридж, входящий в комплект поставки устройства:
(Для модели MFC-7360N)
Стартовый тонер-картридж, который потребует замены приблизительно через 700 страниц¹. (Для моделей MFC-7460DN/MFC-7860DW) Стандартный тонер-картридж.

¹ Приблизительный ресурс картриджей указан в соответствии со стандартом ISO/IEC 19752.



Примечание

- При появлении сообщения *Мало тонера* рекомендуется приготовить новые сменные тонер-картриджи.
- Чтобы обеспечить высокое качество печати, рекомендуется использовать только оригинальные тонер-картриджи компании Brother. Если требуется приобрести тонер-картриджи, обратитесь к дилеру компании Brother.
- При замене тонер-картриджа рекомендуется выполнять очистку устройства. См. раздел *Чистка устройства* на стр. 71.
- Если вы изменили настройку плотности печати на более светлую или более темную, объем используемого тонера изменится.
- Распаковывайте тонер-картридж только непосредственно перед его установкой в устройство.

Мало тонера

Мало тонера

Если на ЖК-дисплее отображается сообщение *Мало тонера*, приобретите новый тонер-картридж и держите его наготове, пока не появится сообщение *Замените тонер*.

Замените тонер

Когда на ЖК-дисплее появится следующее сообщение, необходимо заменить тонер-картридж:

Замените тонер

Печать будет остановлена до момента замены тонер-картриджа. Установка нового неиспользованного оригинального тонер-картриджа Brother приведет к выходу из режима необходимости замены тонера.



Примечание

Чтобы принудительно продолжить печать после отображения на ЖК-дисплее сообщения *Замените тонер*, установите в устройстве режим продолжения (**Меню, 1, 8** и выберите *Продолжить*). Устройство будет продолжать печатать, пока на ЖК-дисплее не появится сообщение *Тонер закончился*. (Подробные сведения о параметрах тонера см. в разделе *Параметры тонера главы 1 Руководства по дополнительным функциям*.)

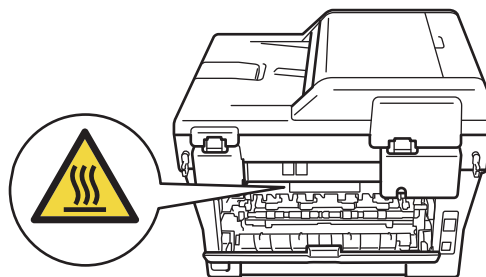
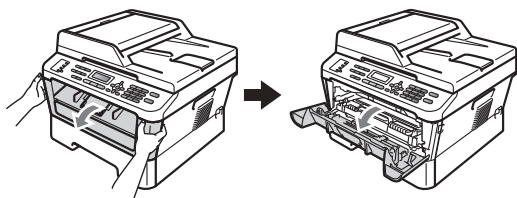
Тонер закончился

Тонер закончился

Устройство прекращает печатать до тех пор, пока используемый тонер-картридж не будет заменен новым. (См. раздел *Замена тонер-картриджа* на стр. 62.)

Замена тонер-картриджа

- 1 Убедитесь в том, что аппарат включен.
- 2 Откройте переднюю крышку и оставьте устройство включенным на 10 минут, чтобы оно охладилось.

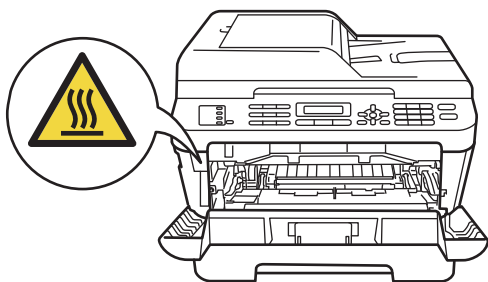
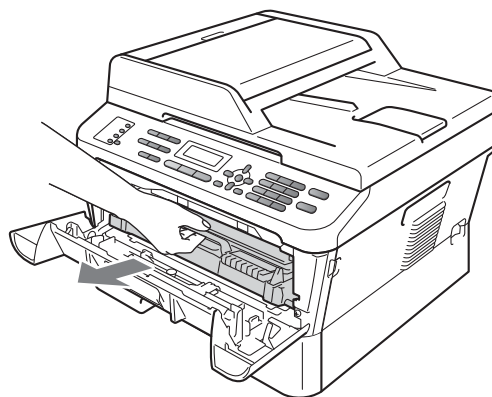


- 3 Извлеките узел фотобарабана и тонер-картриджа.

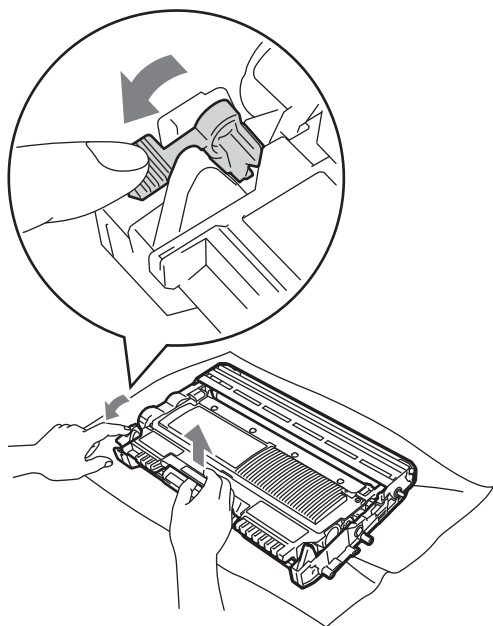
⚠ ОСТОРОЖНО

⚠ ГОРЯЧАЯ ПОВЕРХНОСТЬ

Сразу после окончания работы устройства некоторые внутренние его части остаются очень горячими. При открытой передней или задней крышке (задний выходной лоток) устройства **ЗАПРЕЩАЕТСЯ** дотрагиваться до деталей, выделенных на рисунке. Несоблюдение этого требования может привести к ожогам.



- 4 Нажмите вниз зеленый фиксатор блокировки и извлеките тонер-картридж из фотобарабана.



⚠ ПРЕДУПРЕЖДЕНИЕ

Не бросайте тонер-картриджи в огонь. Они могут взорваться, что приведет к получению травм.

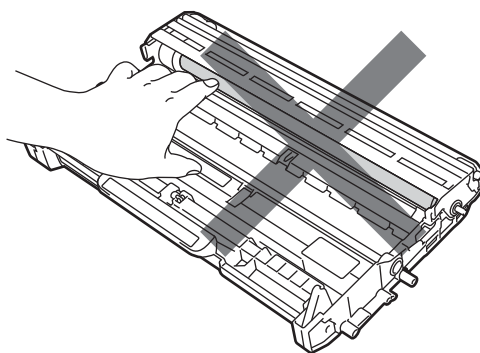
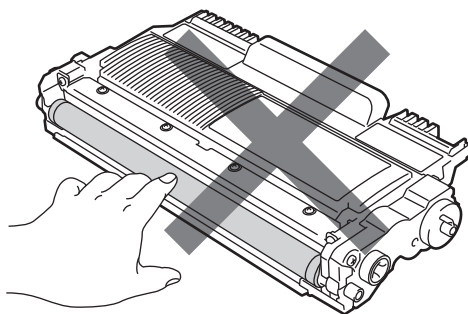
НЕ ИСПОЛЬЗУЙТЕ для очистки внутренних и внешних частей устройства очистители, содержащие аммиак, спирт или спреи любого типа, а также горючие вещества любого типа. Это может привести к возгоранию или поражению электрическим током. Порядок чистки устройства см. в разделе *Для безопасной эксплуатации изделия брошюры Безопасность и правовые вопросы.*



Будьте осторожны и не вдыхайте тонер.

! ВАЖНАЯ ИНФОРМАЦИЯ

- Рекомендуется положить узел фотобарабана и/или тонер-картридж на чистую ровную устойчивую поверхность, подстелив под него лист ненужной бумаги или ткань на случай случайного рассыпания тонера.
- Обращайтесь с тонер-картриджами аккуратно. Если тонер попадет на руки или одежду, немедленно вытрите его или смойте холодной водой.
- Во избежание снижения качества печати не прикасайтесь к частям, выделенным на рисунке серым цветом.

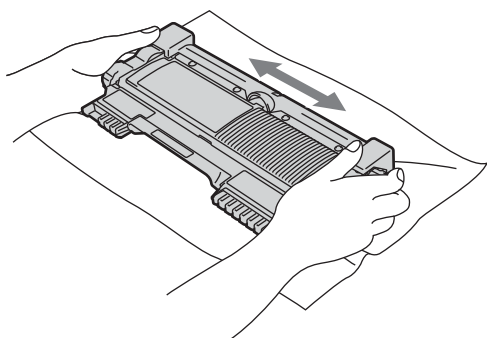


A

Примечание

- Обязательно плотно запечатайте тонер-картридж в подходящий пакет, чтобы тонер не высыпался из картриджа.
- Если использованный компонент не возвращается для переработки, утилизируйте его согласно требованиям местного законодательства отдельно от бытового мусора. При возникновении вопросов обратитесь в соответствующий отдел местной администрации. (См. раздел *Директива ЕС 2002/96/ЕС и EN 50419 в брошюре Безопасность и правовые вопросы.*)

- 5** Вскройте упаковку нового тонер-картриджа. Держа картридж горизонтально обеими руками, аккуратно несколько раз встряхните его из стороны в сторону, чтобы равномерно распределить тонер внутри картриджа.

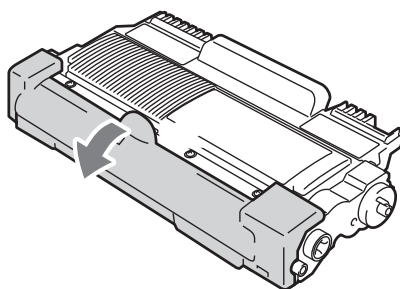


! ВАЖНАЯ ИНФОРМАЦИЯ

- Распаковывайте тонер-картридж непосредственно перед его установкой в устройство. Если тонер-картридж остается без упаковки в течение длительного времени, срок службы тонера может сократиться.

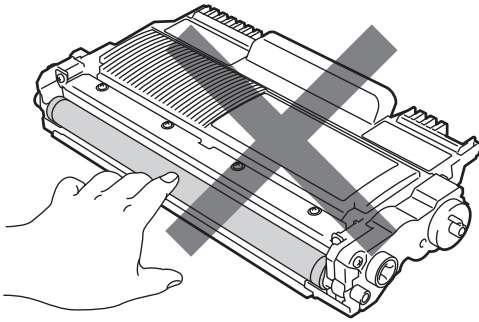
- Устройства Brother рассчитаны на работу с тонером, обладающим определенными техническими характеристиками, и демонстрируют оптимальные показатели при использовании оригинальных тонер-картриджей Brother. Компания Brother не может гарантировать оптимальную работу при использовании тонера или тонер-картриджей с другими характеристиками. Поэтому компания Brother рекомендует использовать в этом аппарате только оригинальные картриджи Brother, а также не заправлять пустые картриджи тонером от других поставщиков. Если в результате использования тонера или тонер-картриджей сторонних производителей будет поврежден фотобарабан или другие части данного устройства вследствие несовместимости или недостаточной пригодности данных изделий для применения на данном устройстве, на связанные с этим ремонтные работы гарантия может не распространяться.

- 6** Снимите защитную крышку.

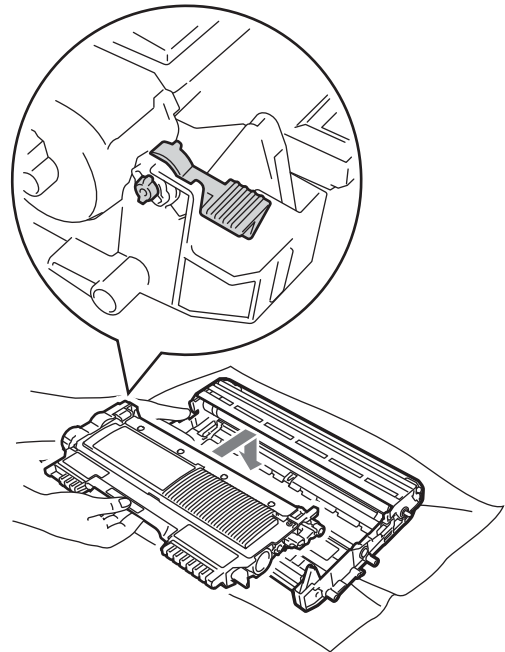
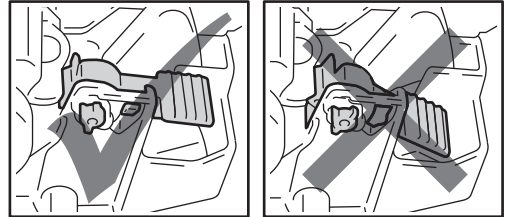


! ВАЖНАЯ ИНФОРМАЦИЯ

Устанавливайте тонер-картридж в блок фотобарабана сразу же после снятия защитной крышки. Во избежание ухудшения качества печати, НЕ ПРИКАСАЙТЕСЬ к частям, выделенным на рисунках серым цветом.

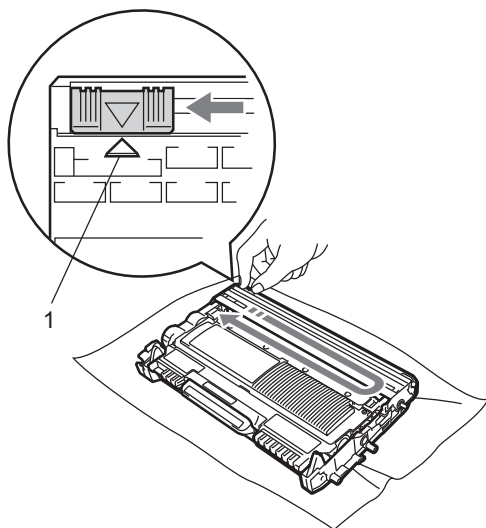


- 7 Установите новый тонер-картридж в фотобарабан до фиксации со щелчком. При правильной установке зеленый фиксатор блокировки автоматически поднимается.

**Примечание**

Проверьте правильность установки тонер-картриджа, в противном случае он может отсоединиться от фотобарабана.

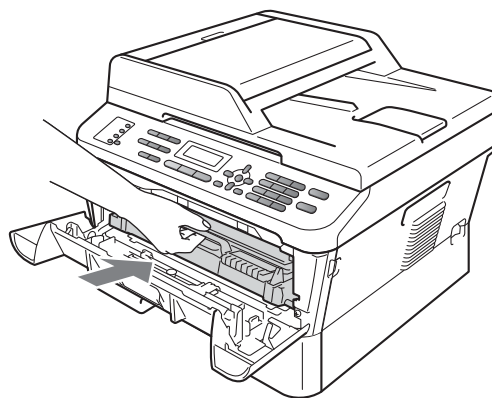
- 8 Очистите коронирующий провод внутри фотобарабана, осторожно сдвинув зеленую лапку слева направо и справа налево несколько раз.



 **Примечание**

Обязательно установите язычок обратно в исходное положение (▲) (1). В противном случае на печатных страницах может появиться вертикальная полоса.

- 9 Установите узел фотобарабана и тонер-картриджа обратно в устройство. Закройте переднюю крышку.



 **Примечание**

После замены тонер-картриджа НЕ выключайте питание устройства и не открывайте переднюю крышку, пока с ЖК-дисплея не исчезнет сообщение Подождите и устройство не перейдет в режим готовности.

Замена фотобарабана

Название модели: DR-2275

С помощью нового фотобарабана можно напечатать приблизительно 12 000 односторонних страниц формата А4 или Letter.

! ВАЖНАЯ ИНФОРМАЦИЯ

Для обеспечения оптимальной производительности используйте только оригинальные фотобарабаны Brother и оригинальные тонер-картриджи Brother. Выполнение печати с использованием блока фотобарабана или блока тонер-картриджа других производителей может снизить не только качество печати, но и качество работы и срок службы принтера в целом. Гарантия может не распространяться на проблемы, возникшие в связи с использованием блока фотобарабана или блока тонер-картриджа сторонних производителей.

Ошибка барабана

Ошибка барабана

Загрязнен коронирующий провод. Очистите коронирующий провод в фотобарабане. (См. раздел *Очистка коронирующего провода* на стр. 74.)

Если после чистки коронирующего провода сообщение *Ошибка барабана* не исчезло, замените фотобарабан на новый.

Замените фотобарабан

Замените фотобар

Установите новый фотобарабан. В таком случае рекомендуется установить оригинальный фотобарабан Brother.

После замены обнулите счетчик фотобарабана, следуя инструкции, прилагаемой к новому фотобарабану.

Фотобарабан остановлен

Фотобар.останов.

Качество печати не гарантируется. Установите новый фотобарабан. В таком случае рекомендуется установить оригинальный фотобарабан Brother.

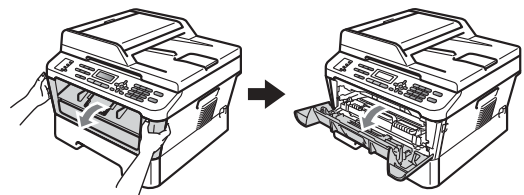
После замены обнулите счетчик фотобарабана, следуя инструкции, прилагаемой к новому фотобарабану.

Замена фотобарабана

! ВАЖНАЯ ИНФОРМАЦИЯ

- Снимайте блок фотобарабана осторожно, так как в нем может оставаться тонер. Если тонер попадет на руки или одежду, немедленно вытрите его или смойте холодной водой.
- Очищайте внутренние детали принтера при каждой замене фотобарабана. (См. раздел *Чистка устройства* на стр. 71.)

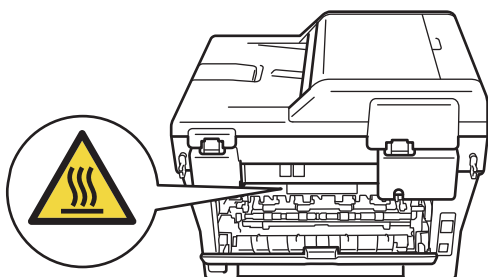
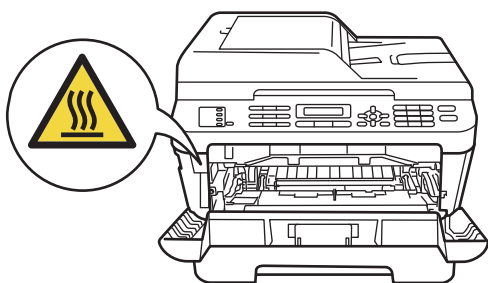
- 1 Убедитесь в том, что аппарат включен.
- 2 Откройте переднюю крышку и оставьте устройство включенным на 10 минут, чтобы оно охладилось.



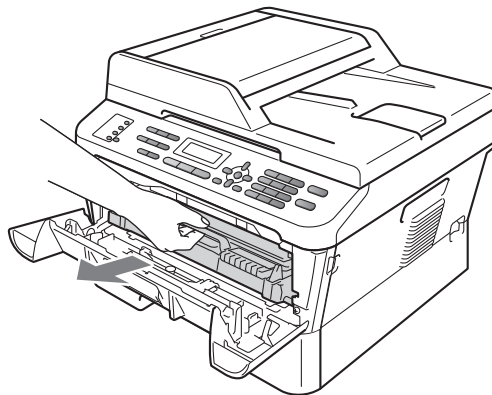
⚠ ОСТОРОЖНО

⚠ ГОРЯЧАЯ ПОВЕРХНОСТЬ

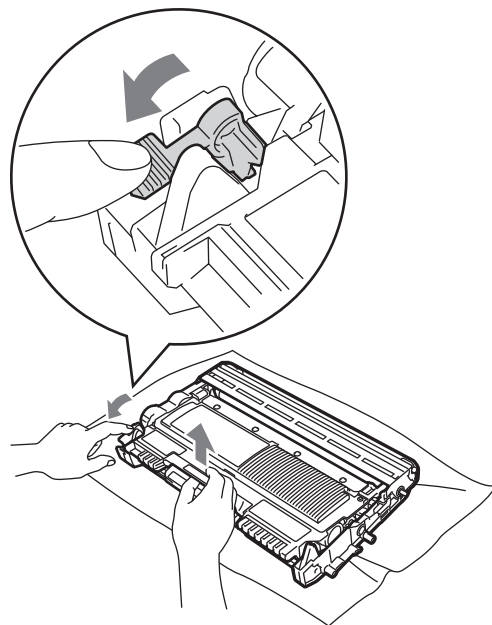
Сразу после окончания работы устройства некоторые внутренние его части остаются очень горячими. При открытой передней или задней крышке (задний выходной лоток) устройства **ЗАПРЕЩАЕТСЯ** дотрагиваться до деталей, выделенных на рисунке. Несоблюдение этого требования может привести к ожогам.



- 3 Извлеките узел фотобарабана и тонер-картриджа.



- 4 Нажмите зеленый фиксатор блокировки и извлеките тонер-картридж из фотобарабана.



⚠ ПРЕДУПРЕЖДЕНИЕ

Не бросайте тонер-картриджи в огонь. Они могут взорваться, что приведет к получению травм.

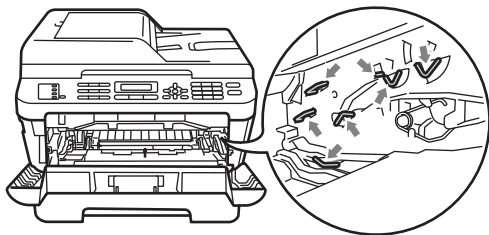
НЕ ИСПОЛЬЗУЙТЕ для очистки внутренних и внешних частей устройства очистители, содержащие аммиак, спирт или спреи любого типа, а также горючие вещества любого типа. Это может привести к возгоранию или поражению электрическим током. Порядок чистки устройства см. в разделе *Для безопасной эксплуатации изделия брошюры Безопасность и правовые вопросы.*



Будьте осторожны и не вдыхайте тонер.

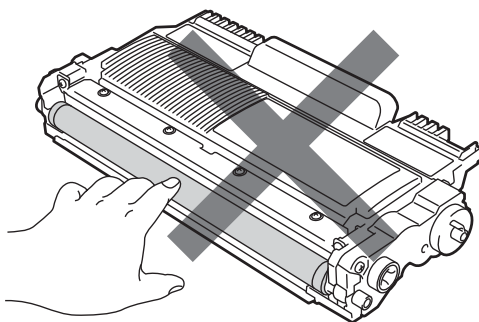
! ВАЖНАЯ ИНФОРМАЦИЯ

- Во избежание повреждения устройства статическим электричеством НЕ ПРИКАСАЙТЕСЬ к электродам, показанным на рисунке.



- Обращайтесь с тонер-картриджами аккуратно. Если тонер попадет на руки или одежду, немедленно вытрите его или смойте холодной водой.

- Рекомендуется положить узел фотобарабана и/или тонер-картридж на ровную поверхность, подстелив под него лист ненужной бумаги или ткань на случай случайного рассыпания тонера.
- Во избежание снижения качества печати не прикасайтесь к частям, выделенным на рисунках.

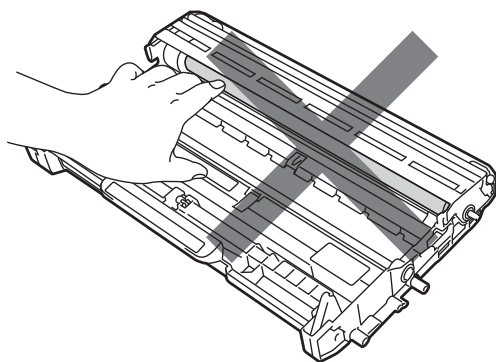
**📄 Примечание**

- Обязательно плотно запечатывайте использованный блок фотобарабана в пакет, чтобы не просыпался тонер.
- Если использованный компонент не возвращается для переработки, утилизируйте его согласно требованиям местного законодательства отдельно от бытового мусора. При возникновении вопросов обратитесь в соответствующий отдел местной администрации. (См. раздел *Директива ЕС 2002/96/ЕС и EN 50419 в брошюре Безопасность и правовые вопросы.*)

5 Распакуйте новый фотобарабан.

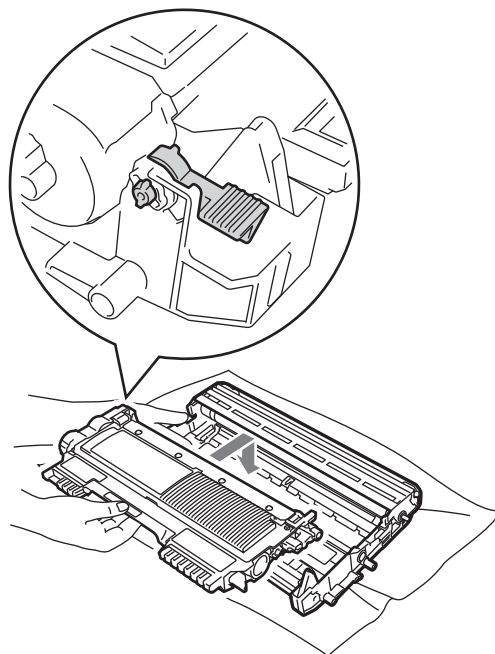
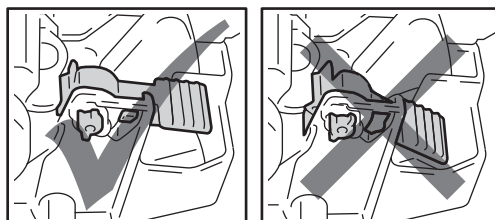
! ВАЖНАЯ ИНФОРМАЦИЯ

- Во избежание снижения качества печати не прикасайтесь к частям, выделенным на рисунках.



- Вынимайте фотобарабан из упаковки только непосредственно перед его установкой в устройство. Прямые солнечные лучи или комнатное освещение могут повредить фотобарабан.

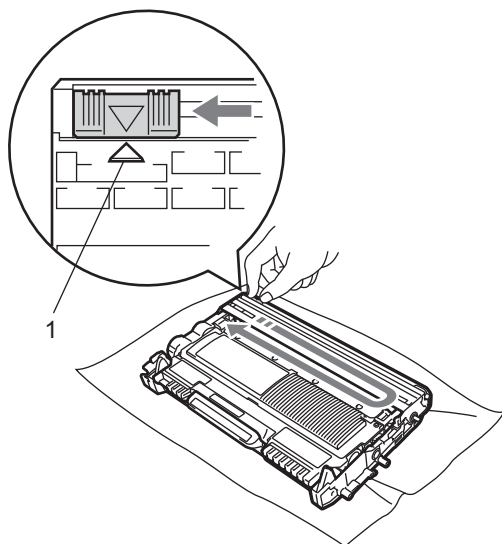
6 Установите тонер-картридж в новый фотобарабан до фиксации со щелчком. При правильной установке картриджа зеленый фиксатор блокировки автоматически поднимается.



Примечание

Проверьте правильность установки тонер-картриджа, в противном случае он может отсоединиться от фотобарабана.

- 7 Очистите коронирующий провод фотобарабана, осторожно сдвинув зеленую лапку слева направо и справа налево несколько раз.



Примечание

Обязательно установите зеленую лапку обратно в исходное положение (▲) (1). В противном случае на печатных страницах может появиться вертикальная полоса.

- 8 Установите новый узел фотобарабана и тонер-картриджа в устройство.

Сброс счетчика фотобарабана

При замене фотобарабана новым необходимо сбросить счетчик фотобарабана, выполнив следующие действия:

- 1 Нажмите **Очистить**. Чтобы подтвердить установку нового фотобарабана, нажмите клавишу 1.
- 2 Когда на ЖК-дисплее появится сообщение **Принято**, закройте переднюю крышку.

Чистка устройства

Регулярно чистите внутренние и внешние поверхности аппарата сухой тканью без ворса. При замене тонер-картриджа или блока фотобарабана необходимо очищать внутренние части устройства. Если на отпечатанных страницах имеются пятна от тонера, очистите внутренние поверхности аппарата сухой тканью без ворса.

⚠ ПРЕДУПРЕЖДЕНИЕ

НЕ ИСПОЛЬЗУЙТЕ для очистки внешних или внутренних частей устройства какие-либо воспламеняющиеся вещества, спреи или органические растворители/жидкости, содержащие спирт/аммиак. Это может привести к возгоранию или поражению электрическим током.

Порядок чистки устройства см. в разделе *Для безопасной эксплуатации изделия брошюры Безопасность и правовые вопросы*.



Будьте осторожны и не вдыхайте тонер.

⚠ ВАЖНАЯ ИНФОРМАЦИЯ

Используйте нейтральные моющие средства. Очистка с применением летучих жидкостей (например, растворителей или бензина) повредит поверхность устройства.

Чистка устройства снаружи

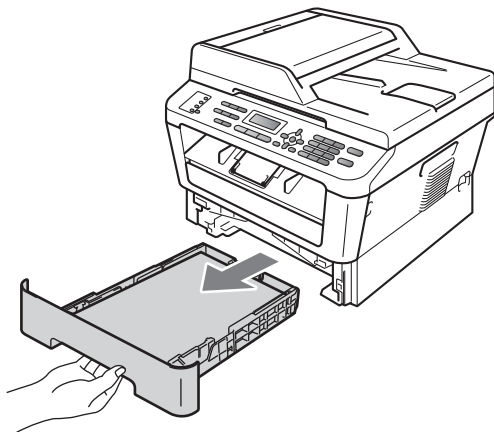
- 1 Выключите устройство. Сначала отсоедините телефонный кабель, отсоедините все кабели, а затем отсоедините кабель питания от электрической розетки.



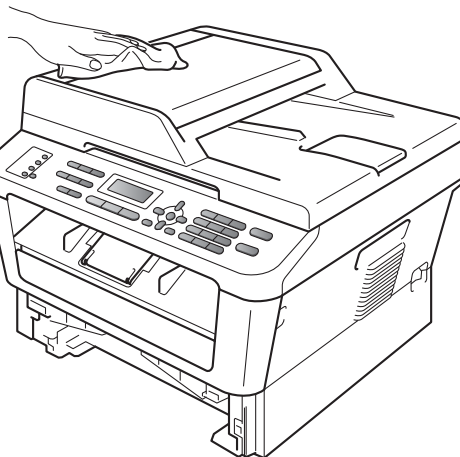
Примечание

(Для моделей MFC-7360N и MFC-7460DN) Во избежание потери важных сообщений см. раздел *Перевод на другой аппарат факсов или журнала отправки и получения факсов* на стр. 90.

- 2 Полностью выдвиньте лоток для бумаги из устройства.

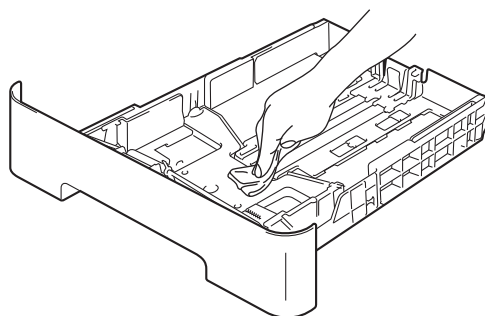


- 3 Вытрите пыль с внешней поверхности устройства сухой неворсистой тканью.



- 4 Извлеките бумагу из лотка для бумаги.

- 5 Вытрите пыль с внутренней и внешней поверхностей лотка для бумаги мягкой сухой тканью без ворса.



- 6 Загрузите бумагу обратно в лоток и плотно задвиньте его в аппарат.

- 7 Сначала подключите кабель питания аппарата к электрической розетке, подключите все кабели, а затем подключите телефонный провод. Включите устройство.

Очистка стекла сканера

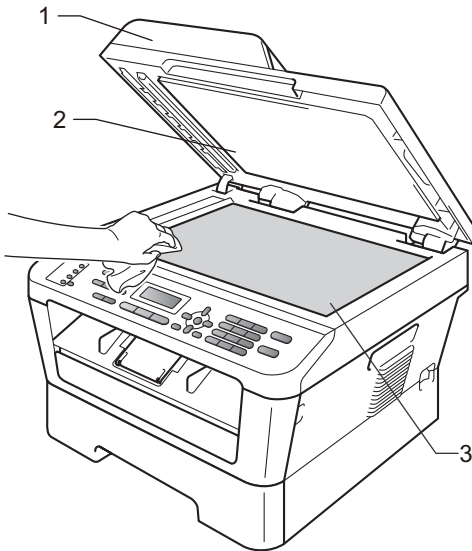
- 1 Выключите устройство. Сначала выньте телефонный кабель, отсоедините все кабели, а затем выньте кабель питания из электрической розетки.



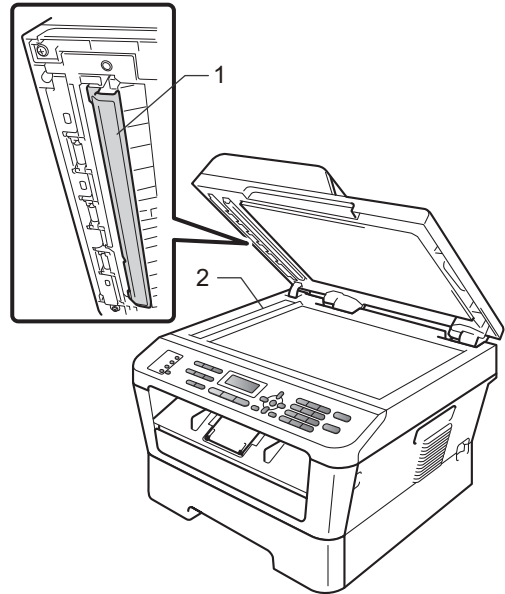
Примечание

(Для моделей MFC-7360N и MFC-7460DN) Во избежание потери важных сообщений см. раздел *Перевод на другой аппарат факсов или журнала отправки и получения факсов* на стр. 90.

- 2 Поднимите крышку для документов (1). Очистите белую пластиковую поверхность (2) и стекло сканера (3) под ней мягкой неворсистой тканью, смоченной водой.



- 3 В блоке АПД очистите белую пластиковую полосу (1) и расположенную под ней полосу стекла сканера (2) мягкой неворсистой тканью, смоченной водой.



Примечание

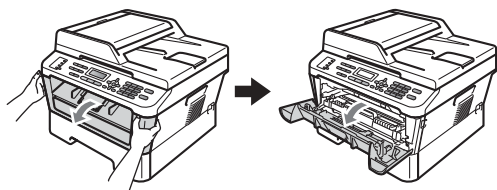
После очистки стекла сканера и стеклянной полосы мягкой неворсистой тканью, смоченной водой, проведите по полосе пальцем, чтобы проверить, не осталось ли на ней грязи или мусора. Если на стекле остались грязь или мусор, то очистите его еще раз. Возможно, такую очистку потребуется повторить три-четыре раза. Для проверки делайте контрольную копию после каждой очистки.

- 4 Сначала подключите кабель питания аппарата к электрической розетке, подключите все кабели, а затем подключите телефонный провод. Включите устройство.

Очистка коронирующего провода

Если возникают проблемы с качеством печати, очистите коронирующий провод следующим образом.

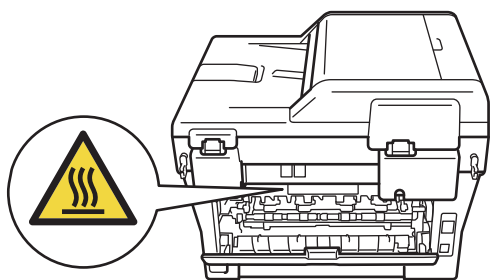
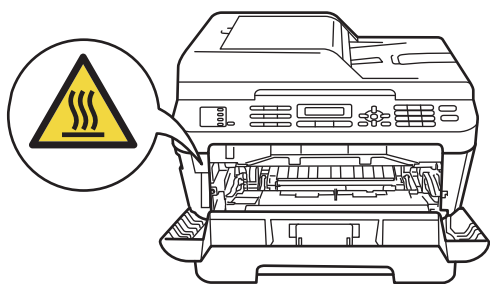
- 1 Откройте переднюю крышку и оставьте устройство включенным на 10 минут, чтобы оно охладилось.



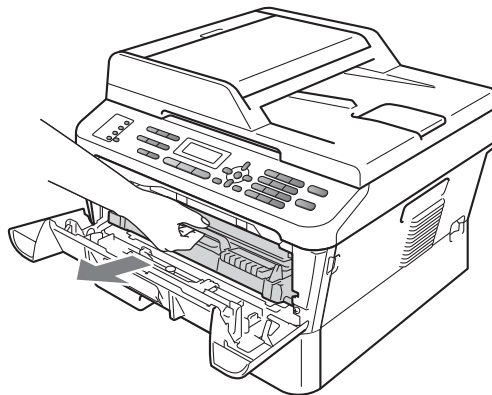
⚠ ОСТОРОЖНО

⚠ ГОРЯЧАЯ ПОВЕРХНОСТЬ

Сразу после окончания работы устройства некоторые внутренние его части остаются очень горячими. Дождитесь охлаждения аппарата перед тем, как прикасаться к его внутренним деталям.



- 2 Осторожно извлеките узел фотобарабана и тонер-картриджа.

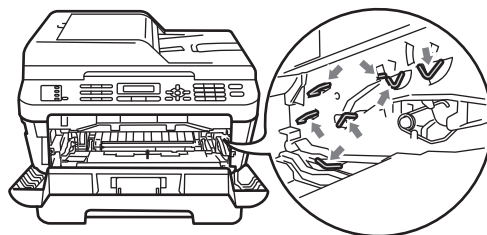


⚠ ОСТОРОЖНО

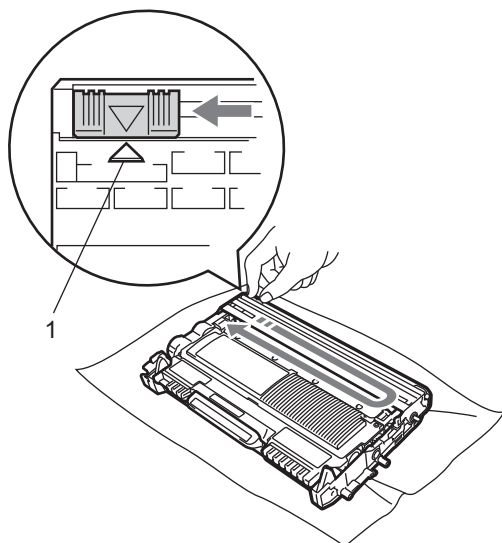
Рекомендуется положить узел фотобарабана с тонер-картриджем на чистую ровную поверхность, подстелив под него лист ненужной бумаги или ткань на случай рассыпания тонера.

Обращайтесь с тонер-картриджами аккуратно. Если тонер попадет на руки или одежду, немедленно вытрите его или смойте холодной водой.

Во избежание повреждения устройства статическим электричеством НЕ ПРИКАСАЙТЕСЬ к электродам, показанным на рисунке.



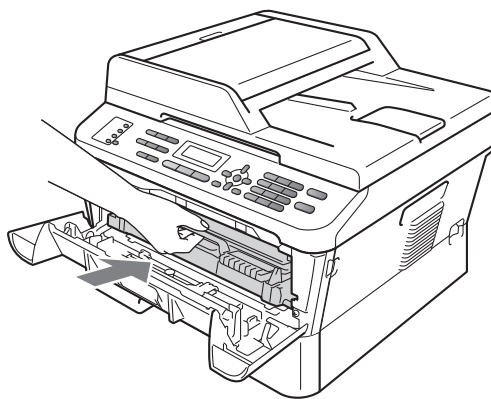
- 3 Очистите коронирующий провод внутри фотобарабана, осторожно сдвинув зеленую лапку справа налево и слева направо несколько раз.



Примечание

Обязательно установите лапку обратно в исходное положение (▲) (1). В противном случае на печатных страницах может появиться вертикальная полоса.

- 4 Установите узел фотобарабана и тонер-картриджа обратно в устройство. Закройте переднюю крышку.



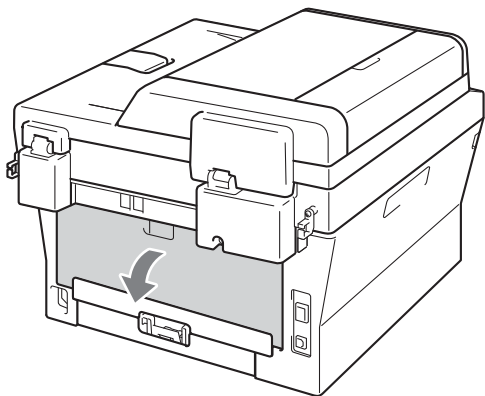
Очистка фотобарабана

В случае проблем с качеством печати возможно, что на поверхности фотобарабана имеется инородный материал, например клей от наклейки. Для устранения неполадки выполните приведенные ниже шаги.

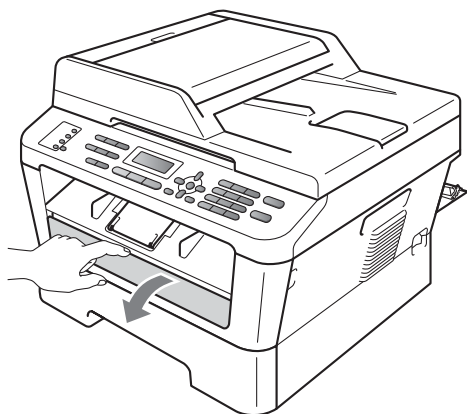
- 1 Подготовьте лист чистой бумаги формата A4 или Letter.
- 2 Убедитесь, что устройство находится в режиме готовности.

A

- 3 Откройте заднюю крышку (выходной лоток лицевой стороной вверх).

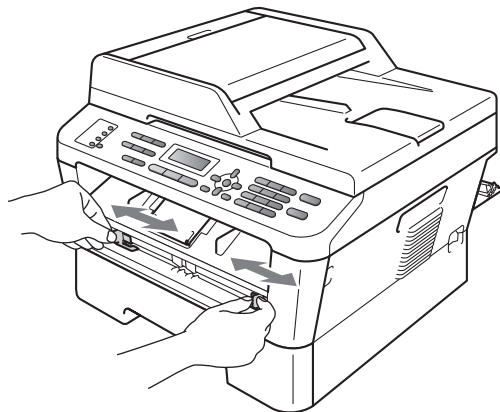


- 4 Откройте крышку слота для ручной подачи.

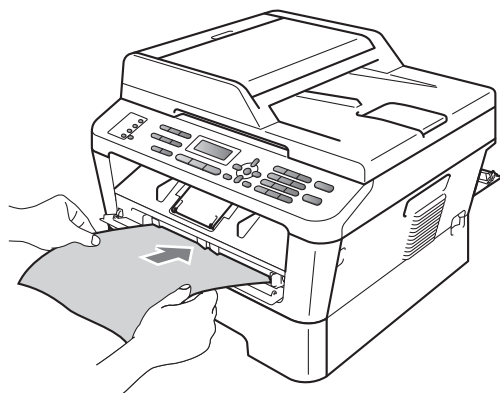


- 5 Одновременно нажмите клавиши **Очистить** и **Меню**. На ЖК-дисплее появится сообщение **Очистка фотобар...**

- 6 Обеими руками установите направляющие ручной подачи по ширине бумаги, которую собираетесь использовать.



- 7 Обеими руками вставьте один лист бумаги формата A4 или Letter в слот для ручной подачи до контакта переднего края бумаги с роликом подачи бумаги. Когда почувствуете, что устройство захватило бумагу, отпустите ее. Устройство начинает процесс очистки фотобарабана.



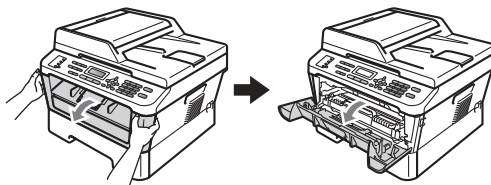
Примечание

- Во время очистки фотобарабана из устройства слышен механический шум, так как светочувствительный барабан вращается в обратном направлении. Этот шум не свидетельствует о неполадках в работе устройства.
- НЕ загружайте в слот для ручной подачи более одного листа бумаги за раз, так как это может привести к замятию бумаги.
- Если в слот для ручной подачи загружена бумага, формат которой отличается от A4 или Letter, процесс очистки барабана останавливается и бумага выводится из устройства.
- Бумагу необходимо загружать в слот для ручной подачи без перекосов и в правильном положении. При невыполнении этого требования бумага может подаваться неправильно, что приведет к перекосу печати или замятию бумаги.
- НЕ закрывайте заднюю крышку (выходной лоток для подачи лицевой стороной вверх) во время очистки барабана. Устройство остановит процесс очистки барабана и выведет бумагу. Это может привести к замятию бумаги.
- Если устройство получит задание на печать до того, как в слот для ручной подачи будет вставлен лист бумаги, процесс очистки барабана останавливается, затем печатается задание на печать.

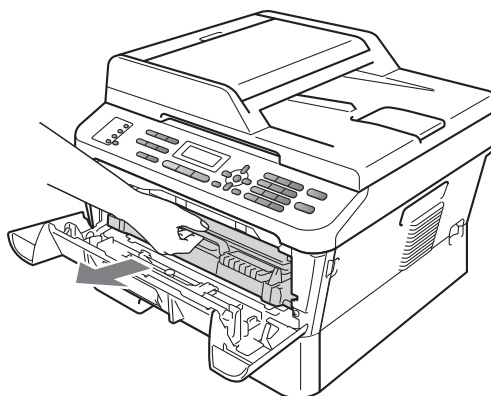
- 8 После завершения очистки устройство возвращается в режим готовности.
- 9 Выполните шаги 5 – 8 еще два раза, каждый раз используя новый чистый лист бумаги. После завершения утилизируйте использованную бумагу.

Если неполадка сохранилась, выполните приведенные ниже шаги:

- 1 Откройте переднюю крышку и оставьте устройство включенным на 10 минут, чтобы оно охладилось.



- 2 Осторожно извлеките узел фотобарабана и тонер-картриджа.



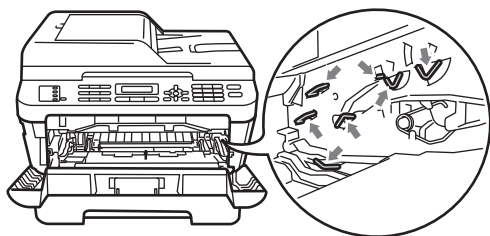
A

⚠ ОСТОРОЖНО

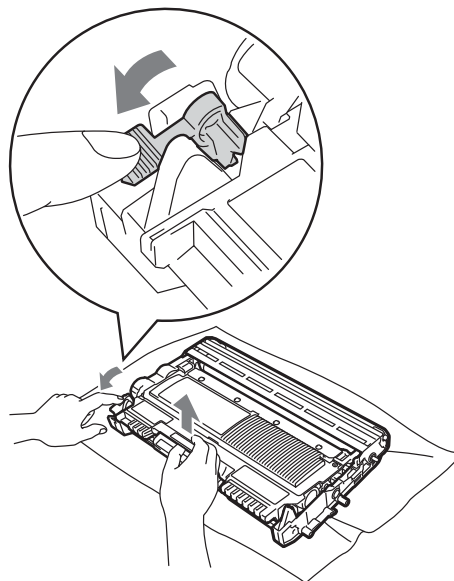
Рекомендуется положить узел фотобарабана с тонер-картриджем на чистую ровную поверхность, подстелив под него лист ненужной бумаги или ткань на случай рассыпания тонера.

Обращайтесь с тонер-картриджами аккуратно. Если тонер попадет на руки или одежду, немедленно вытрите его или смойте холодной водой.

Во избежание повреждения устройства статическим электричеством **НЕ ПРИКАСАЙТЕСЬ** к электродам, показанным на рисунке.

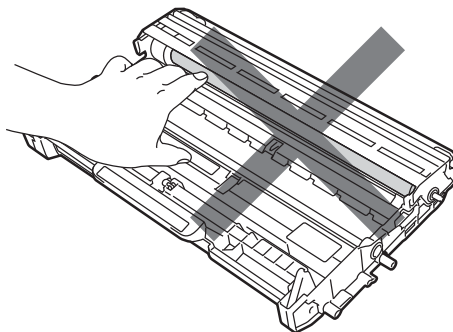
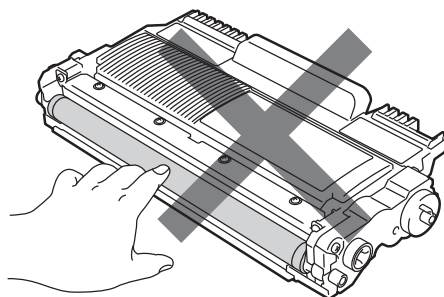


- 3 Нажмите зеленый фиксатор блокировки и извлеките тонер-картридж из фотобарабана.

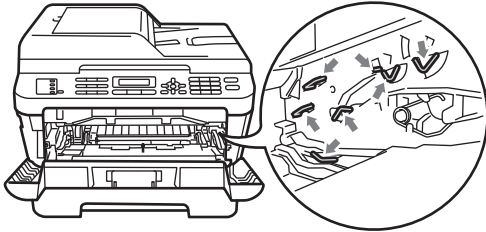


! ВАЖНАЯ ИНФОРМАЦИЯ

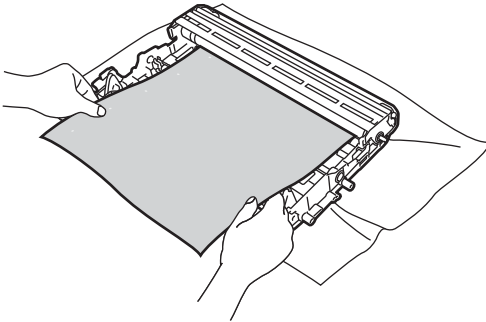
- Во избежание снижения качества печати не прикасайтесь к частям, выделенным на приведенных ниже рисунках.



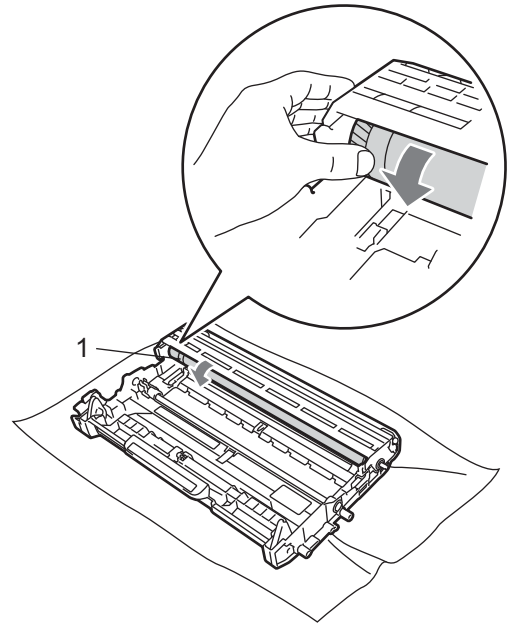
- Во избежание повреждения устройства статическим электричеством НЕ ПРИКАСАЙТЕСЬ к электродам, показанным на рисунке.



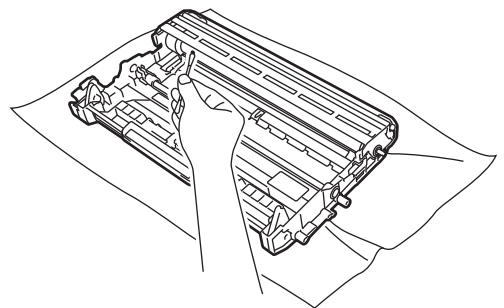
- 4 Поместите образец печати перед фотобарабаном и определите точное положение дефекта печати.



- 5 Поворачивайте шестеренку фотобарабана рукой, смотря на поверхность светочувствительного барабана (1).



- 6 Найдя на поверхности фотобарабана загрязнение, соответствующее образцу печати, удалите пыль или клей с поверхности светочувствительного барабана сухой ватной палочкой.

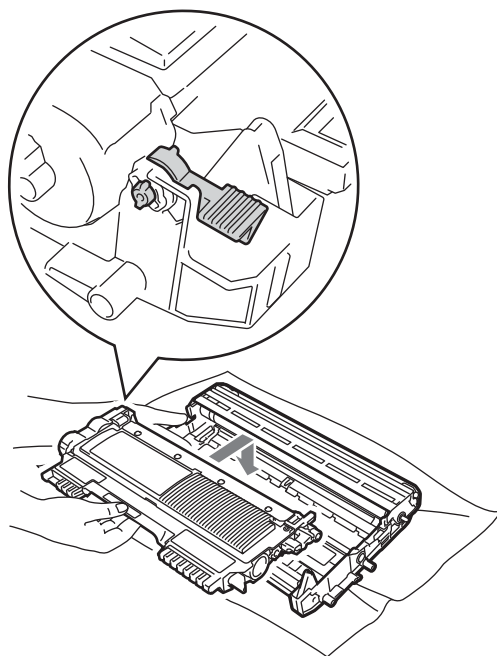
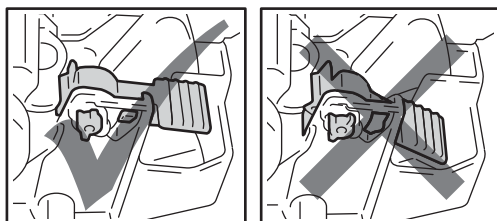


A

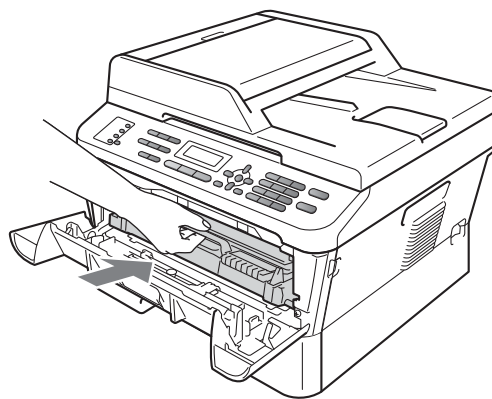
! ВАЖНАЯ ИНФОРМАЦИЯ

НЕ ПЫТАЙТЕСЬ очищать поверхность фоточувствительного барабана острыми предметами.

- 7 Установите тонер-картридж обратно в фотобарабан до фиксации со щелчком. При правильной установке картриджа зеленый фиксатор блокировки автоматически поднимается.



- 8 Установите узел фотобарабана и тонер-картриджа обратно в устройство.



- 9 Закройте переднюю крышку.

Очистка роликов подачи бумаги

Если имеются проблемы с подачей бумаги, очистите ролики подачи бумаги следующим образом:

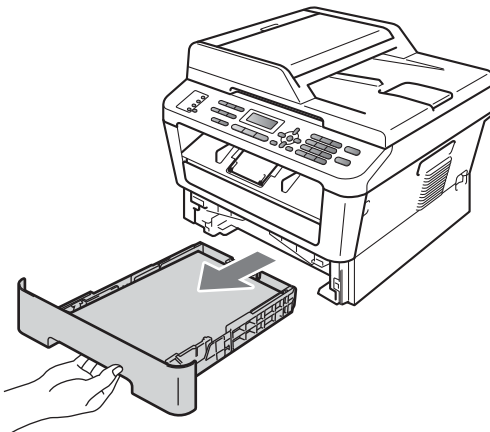
- 1 Выключите устройство. Выньте вилку кабеля питания из электрической розетки.



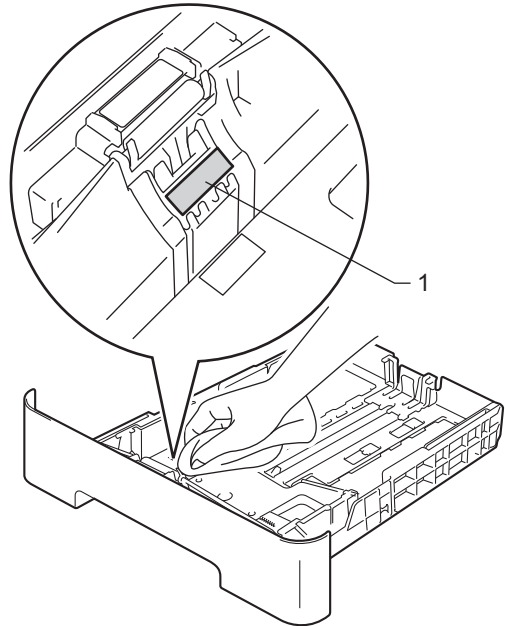
Примечание

(Для моделей MFC-7360N и MFC-7460DN) Во избежание потери важных сообщений см. раздел *Перевод на другой аппарат факсов или журнала отправки и получения факсов* на стр. 90.

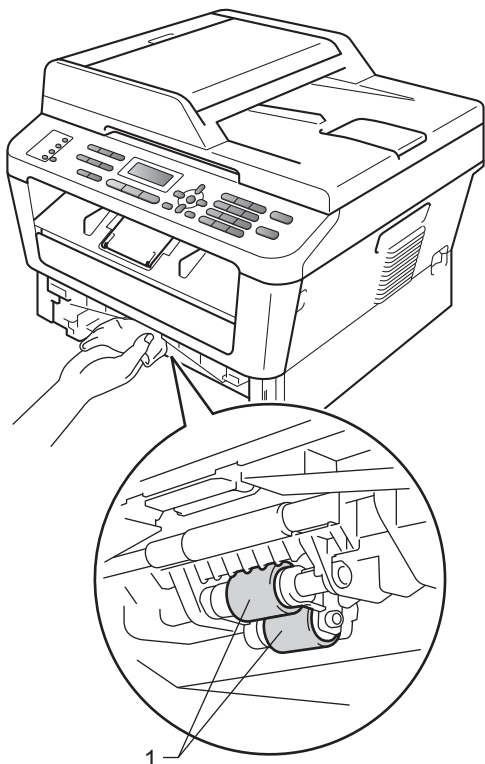
- 2 Полностью выдвиньте лоток для бумаги из устройства.



- 3 Хорошо отожмите ткань без ворса, смоченную теплой водой, а затем протрите тканью прокладку разделителя (1) в лотке для бумаги, чтобы удалить пыль.



- 4 Протрите два ролика подачи бумаги (1) внутри устройства, чтобы удалить пыль.



- 5 Задвиньте лоток для бумаги в устройство до упора.
- 6 Вставьте кабель питания устройства в электрическую розетку. Включите устройство.

Проверка устройства

Проверка счетчиков страниц

Можно посмотреть счетчики скопированных страниц, распечатанных страниц, отчетов и списков, факсов, а также общее количество страниц.

- 1 (Для модели MFC-7360N/MFC-7460DN) Нажмите клавиши **Меню**, **6**, **2**.
(Для модели MFC-7860DW) Нажмите клавиши **Меню**, **7**, **2**.
- 2 Нажмите **▲** или **▼** для отображения **Всего**, **Факс/Спск**, **К-во коп.** или **Печать**.
- 3 Нажмите **Стоп/Выход**.

Проверка остаточного ресурса деталей

Можно просмотреть ресурс компонентов устройства на ЖК-дисплее.

- 1 (Для модели MFC-7360N/MFC-7460DN) Нажмите клавиши **Меню**, **6**, **3**.
(Для модели MFC-7860DW) Нажмите клавиши **Меню**, **7**, **3**.
- 2 Нажмите **Стоп/Выход**.

Сообщения об ошибках и обслуживании

Как в любой сложной оргтехнике, в работе данного устройства не исключены ошибки. В таком случае устройство распознает ошибку или предполагает необходимые действия по техническому обслуживанию и отображает соответствующее сообщение. Самые распространенные сообщения об ошибках и сообщения обслуживания приведены ниже.

Причину возникновения большинства сообщений об ошибках и сообщений обслуживания можно устранить самостоятельно. Если требуется дополнительная помощь, на веб-сайте Центра поддержки Brother (Brother Solutions Center) можно прочитать ответы на часто задаваемые вопросы и рекомендации по устранению неисправностей.

Посетите веб-сайт <http://solutions.brother.com/>.

Сообщение об ошибке	Причина	Способ устранения
Двухст. п. откл.	Лоток двусторонней печати снят или неправильно установлен.	Аккуратно установите лоток двусторонней печати в устройство до фиксации со щелчком.
	Неплотно закрыта задняя крышка аппарата.	Закройте заднюю крышку аппарата.
Документ застрял	Документ был неправильно вставлен или подан, либо отсканированный из АПД документ оказался слишком длинным.	См. <i>Замятие документа в верхней части блока автоподатчика</i> на стр. 91 или <i>Использование автоподатчика (АПД)</i> на стр. 24.
Замените тонер	Печать будет остановлена до момента замены тонер-картриджа.	Если для настройки тонера задан режим Стоп , замените тонер-картридж новым и неиспользованным оригинальным тонер-картриджем Brother. При этом режим «Замените тонер» будет сброшен. (См. раздел <i>Замена тонер-картриджа</i> на стр. 61.) Если для настройки тонера задан режим Продолжить , устройство продолжает печать данных до тех пор, пока на ЖК-дисплее не появится сообщение Тонер закончился . Порядок работы с устройством в режиме «Продолжить» см. в разделе <i>Параметры тонера</i> в главе 1 <i>Руководства по дополнительным функциям</i> .

Сообщение об ошибке	Причина	Способ устранения
Замените фотобар	Необходимо заменить фотобарабан.	Замените фотобарабан. (См. раздел <i>Замена фотобарабана</i> на стр. 67.)
	При установке нового фотобарабана не был сброшен счетчик фотобарабана.	Сбросьте счетчик блока фотобарабана. (См. раздел <i>Замена фотобарабана</i> на стр. 67.)
Замятие бумаги	Замятие бумаги в лотке двусторонней печати в задней части устройства.	(См. раздел <i>Замятие бумаги в лотке двусторонней печати (MFC-7460DN и MFC-7860DW)</i> на стр. 102.)
Замятие в лотке	Замятие бумаги в лотке устройства.	(См. раздел <i>Замятие бумаги в стандартном лотке для бумаги</i> на стр. 93.)
Замятие внутри	Замятие бумаги внутри устройства.	(См. раздел <i>Замятие бумаги внутри аппарата</i> на стр. 97.)
Замятие сзади	Замятие бумаги в задней части устройства.	(См. раздел <i>Замятие бумаги в задней части аппарата</i> на стр. 94.)
Иниц. невозм. XX	В устройстве имеется механическая неисправность.	<ul style="list-style-type: none"> ■ (Для моделей MFC-7360N и MFC-7460DN) При выключении устройства находящиеся в памяти принятые факсимильные сообщения будут утрачены. Перед отключением устройства см. раздел <i>Перевод на другой аппарат факсов или журнала отправки и получения факсов</i> на стр. 90, чтобы не потерять важные сообщения. После этого на несколько минут отсоедините устройство от источника питания, затем снова подсоедините его. (Для модели MFC-7860DW) На несколько минут отсоедините устройство от источника питания, затем снова подсоедините его. ■ Если неполадка не устранена, обратитесь к дилеру Brother.
Крышка открыта	Неплотно закрыта крышка автоподатчика.	Закройте крышку автоподатчика аппарата.
	Во время загрузки документа автоподатчик открыт.	Закройте крышку АПД устройства и нажмите Стоп/Выход .
Крышка открыта.	Неплотно закрыта передняя крышка.	Закройте переднюю крышку аппарата.

Сообщение об ошибке	Причина	Способ устранения
Мало памяти	Память устройства заполнена.	<p>Выполняется отправка факса или копирование</p> <p>Выполните одно из следующих действий:</p> <ul style="list-style-type: none"> ■ Нажмите Старт для отправки или копирования отсканированных страниц. ■ Нажмите Стоп/Выход, дождитесь завершения других выполняемых операций и повторите попытку. ■ Удалите факсы из памяти. <p>Распечатайте факсы, находящиеся в памяти, чтобы полностью освободить память (на 100%). Затем отключите функцию сохранения факсов, чтобы не сохранять факсы в памяти. (См. разделы <i>Печать факса из памяти</i> в главе 4 <i>Руководства по дополнительным функциям</i> и <i>Сохранение факсов в памяти</i> в главе 4 <i>Руководства по дополнительным функциям</i>.)</p> <p>Выполняется операция печати</p> <p>Выполните одно из следующих действий:</p> <ul style="list-style-type: none"> ■ Уменьшите разрешение печати. (См. раздел <i>Вкладка «Основные»</i> в <i>Руководстве по использованию программного обеспечения</i>.) ■ Удалите факсы из памяти. (См. объяснение выше.)
Мало тонера	Заканчивается тонер.	Приобретите новый тонер-картридж до того, как появится сообщение «Замените тонер».
Неверный формат	В лоток загружена бумага неправильного формата.	Загрузите в лоток бумагу подходящего формата, затем переустановите параметр «Формат бумаги» (Меню, 1, 2). (См. раздел <i>Формат бумаги</i> на стр. 19.)

Сообщение об ошибке	Причина	Способ устранения
Нет бумаги	В устройстве закончилась бумага или она неправильно загружена в лоток.	<p>Выполните одно из следующих действий:</p> <ul style="list-style-type: none"> ■ Загрузите бумагу в указанный лоток и нажмите клавишу Старт. ■ Выньте бумагу и загрузите ее снова. Затем нажмите клавишу Старт. ■ Если проблема не устранена, возможно, потребуется очистить ролик подачи бумаги. Очистите ролик подачи бумаги. См. (См. раздел <i>Очистка роликов подачи бумаги</i> на стр. 81.)
Нет отв. /занято	Набранный номер не отвечает или занят.	Проверьте номер и повторите вызов.
Нет тонера	Тонер-картридж установлен неправильно.	Извлеките фотобарабан. Извлеките тонер-картридж и снова установите его в фотобарабан.
Отказ доступа	Выбранную функцию не удастся использовать из-за защитной блокировки функций.	Обратитесь к администратору и проверьте настройки блокировки функции безопасности.
Открыта крышка	Крышка блока термозакрепления закрыта не полностью, или при включении питания в задней части устройства произошло замятие бумаги.	<ul style="list-style-type: none"> ■ Закройте крышку блока термозакрепления устройства. ■ Проверьте, что бумага не замята в заднем отсеке устройства, а затем закройте крышку блока термозакрепления тонера и нажмите Старт.
Отсутствует	В защитной блокировке функций 2.0 эта функция не разрешена для всех идентификаторов.	Обратитесь к администратору и проверьте настройки блокировки функции безопасности.

Сообщение об ошибке	Причина	Способ устранения
<p>Охлаждается. Подождите.</p>	<p>Слишком высокая температура барабана или тонер-картриджа. Устройство остановит текущее задание печати и переключится в режим охлаждения. В режиме охлаждения будет слышен шум охлаждающего вентилятора, а на дисплее отобразятся сообщения Охлаждается. и Подождите..</p>	<p>Проверьте, что слышен звук работающего в устройстве вентилятора и что не загорожено выходное отверстие.</p> <p>Если вентилятор работает, уберите все, что загораживает выходное отверстие, и оставьте устройство включенным на несколько минут, не используя его.</p> <p>Если вентилятор не работает, попробуйте сделать следующее: (Для моделей MFC-7360N и MFC-7460DN) Перед отключением устройства см. раздел <i>Перевод на другой аппарат факсов или журнала отправки и получения факсов</i> на стр. 90, чтобы не потерять важные сообщения. После этого на несколько минут отсоедините устройство от источника питания, затем снова подсоедините его. (Для модели MFC-7860DW) На несколько минут отсоедините устройство от источника питания, затем снова подсоедините его.</p>
<p>Ошиб. связи</p>	<p>Плохое качество связи на линии привело к ошибке связи.</p>	<p>Попробуйте снова отправить факс или подключить устройство к другой телефонной линии. Если проблема не устраняется, обратитесь в телефонную компанию и попросите проверить линию.</p>
<p>Ошиб. у-ва трм.з</p>	<p>Температура узла термозакрепления тонера не повышается до заданной температуры за указанное время.</p> <p>Блок термозакрепления тонера слишком сильно нагрелся.</p>	<p>(Для моделей MFC-7360N и MFC-7460DN) При выключении устройства находящиеся в памяти принятые факсимильные сообщения будут утрачены. Перед отключением устройства см. раздел <i>Перевод на другой аппарат факсов или журнала отправки и получения факсов</i> на стр. 90, чтобы не потерять важные сообщения. Затем выключите выключатель питания, подождите несколько секунд и снова включите его. Оставьте устройство включенным на 15 минут.</p> <p>(Для модели MFC-7860DW) Выключите выключатель питания, подождите несколько секунд и снова включите его. Оставьте устройство включенным на 15 минут.</p>
<p>Ошибка E1</p>	<p>В устройстве имеется механическая неисправность.</p>	<p>Откройте переднюю крышку и снова закройте ее.</p>

Сообщение об ошибке	Причина	Способ устранения
Ошибка барабана	Необходимо очистить коронирующий провод блока фотобарабана.	Очистите коронирующий провод на блоке фотобарабана. (См. раздел <i>Очистка коронирующего провода</i> на стр. 74.)
Ошибка картриджа	Тонер-картридж установлен неправильно.	Извлеките фотобарабан и выньте тонер-картридж, затем заново установите тонер-картридж в фотобарабан.
Печать невозм ХХ	В устройстве имеется механическая неисправность.	Выполните одно из следующих действий: <ul style="list-style-type: none"> ■ (Для моделей MFC-7360N и MFC-7460DN) Перед отключением устройства см. раздел <i>Перевод на другой аппарат факсов или журнала отправки и получения факсов</i> на стр. 90, чтобы не потерять важные сообщения. После этого на несколько минут отсоедините устройство от источника питания, затем снова подсоедините его. (Для модели MFC-7860DW) На несколько минут отсоедините устройство от источника питания, затем снова подсоедините его. ■ Если неполадка не устранена, обратитесь к дилеру Brother.
Превышен предел	Достигнуто предельное количество страниц, заданное в защитной блокировке функций 2.0 для вашего идентификатора.	Обратитесь к администратору и проверьте настройки блокировки функции безопасности.
Разрыв соедин.	Попытка запроса факсимильного аппарата, не настроенного на режим ожидания запроса.	Проверьте настройку режима опроса на этом аппарате.
Ручная подача	Ручная подача была выбрана в качестве источника бумаги, когда в слоте для ручной подачи отсутствовала бумага.	Установите лист бумаги в слот для ручной подачи. (См. раздел <i>Загрузка бумаги в слот для ручной подачи</i> на стр. 13.)
Связь прервана	Вызов был прерван другим абонентом или его факсимильным аппаратом.	Повторите отправку или прием факса.

Сообщение об ошибке	Причина	Способ устранения
Скан. невозм. XX	В устройстве имеется механическая неисправность.	<ul style="list-style-type: none"> ■ (Для моделей MFC-7360N и MFC-7460DN) Перед отключением устройства см. раздел <i>Перевод на другой аппарат факсов или журнала отправки и получения факсов</i> на стр. 90, чтобы не потерять важные сообщения. После этого на несколько минут отсоедините устройство от источника питания, затем снова подсоедините его. (Для модели MFC-7860DW) На несколько минут отсоедините устройство от источника питания, затем снова подсоедините его. ■ Если неполадка не устранена, обратитесь к дилеру Brother.
Тонер закончился	Необходимо заменить тонер-картридж.	Установите новый тонер-картридж. (См. раздел <i>Замена тонер-картриджа</i> на стр. 61.)
Укажите правильн	Формат бумаги в лотке не годится для автоматической двусторонней печати.	Для автоматической двусторонней печати загрузите бумагу формата A4, затем нажмите клавишу Старт . (См. раздел <i>Печатные носители</i> на стр. 154.)
Фотобар.останов.	Необходимо заменить фотобарабан.	Замените фотобарабан. (См. раздел <i>Замена фотобарабана</i> на стр. 67.)

Перевод на другой аппарат факсов или журнала отправки и получения факсов

Если на ЖК-дисплее появляется сообщение:

- Иниц. невозм. XX
- Печать невозм XX
- Скан. невозм. XX

(MFC-7360N и MFC-7460DN)

Если необходимо отсоединить устройство от электрической розетки переменного тока, перед отключением рекомендуется передать факсы в другой факсимильный аппарат или в компьютер. (См. раздел *Перевод факсов на другой факсимильный аппарат* на стр. 90 или *Передача факсов на компьютер* на стр. 90.)

Можно также перевести на другой аппарат журнал факсов, чтобы проверить, остались ли неотправленные факсы. (См. раздел *Пересылка журнала отправки и получения факсов на другой факсимильный аппарат* на стр. 91.)



Примечание

Если на ЖК-дисплее отображается сообщение об ошибке, то после перевода факсов на несколько минут отсоедините устройство от источника питания, затем снова подсоедините его.

Перевод факсов на другой факсимильный аппарат

Если идентификатор устройства не задан, в режим передачи факсов перейти невозможно. (См. раздел *Ввод личной информации (идентификатор устройства)* в *Руководстве по быстрой установке*.)

- 1 Нажмите клавиши **Меню**, **9**, **0**, **1**.

- 2 Выполните одно из следующих действий:

- Если на ЖК-дисплее отображается сообщение **Нет данных**, то это значит, что в памяти устройства факсов нет. Нажмите **Стоп/Выход**.
- Введите номер для пересылки факсов. Нажмите **Старт**.

Передача факсов на компьютер

Можно передавать факсы из памяти устройства на компьютер.

- 1 Убедитесь, что на компьютере установлена программа **MFL-Pro Suite**, затем включите на компьютере **PC-FAX получение**. (Подробные сведения о приеме факсов на ПК см. в разделе *Прием факсов на ПК Руководства по использованию программного обеспечения*.)
- 2 Проверьте, что на устройстве установлен параметр **Прием Ф. на ПК**. (См. раздел *Прием факсов на ПК в главе 4 Руководства по дополнительным функциям*.) Если при настройке функции «Прием факсов на ПК» в памяти устройства находятся факсы, на ЖК-дисплей выводится запрос, требуется ли перенести эти факсы на компьютер.
- 3 Выполните одно из следующих действий:
 - Для переноса всех факсов на компьютер нажмите клавишу **1**. Появится запрос на резервную печать факсов.
 - Для выхода с оставлением факсов в памяти нажмите клавишу **2**.
- 4 Нажмите **Стоп/Выход**.

Пересылка журнала отправки и получения факсов на другой факсимильный аппарат

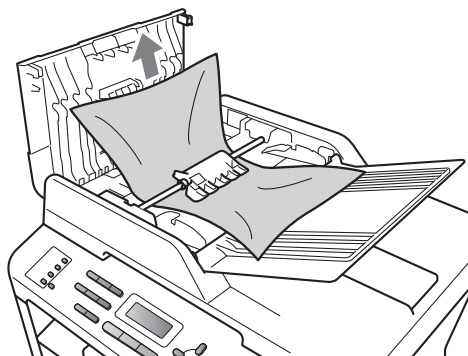
Если идентификатор устройства не задан, в режим передачи факсов перейти невозможно. (См. раздел *Ввод личной информации (идентификатор устройства)* в *Руководстве по быстрой установке*.)

- 1 Нажмите клавиши **Меню, 9, 0, 2**.
- 2 Введите номер факса, на который должен пересылаться журнал отправки и получения факсов.
- 3 Нажмите **Старт**.

Замятие документов

Замятие документа в верхней части блока автоподатчика

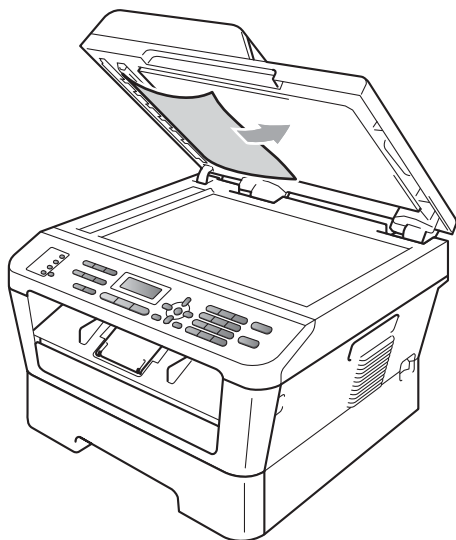
- 1 Выньте из АПД все незамятые документы.
- 2 Откройте крышку АПД.
- 3 Вытяните замятый документ влево.



- 4 Закройте крышку АПД.
- 5 Нажмите **Стоп/Выход**.

Замятие документа под крышкой сканера

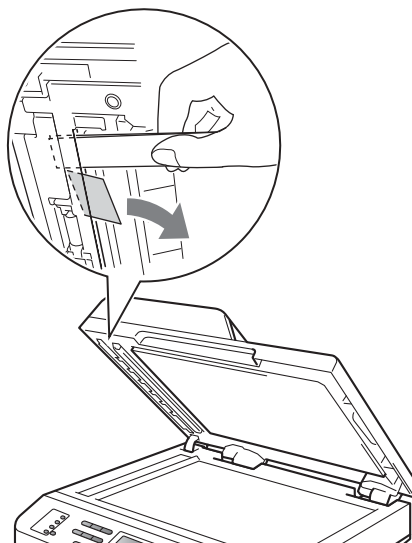
- 1 Выньте из АПД все незамятые документы.
- 2 Поднимите крышку сканера.
- 3 Вытяните застрявший документ вправо.



- 4 Закройте крышку сканера.
- 5 Нажмите **Стоп/Выход**.

Удаление небольших документов, замятых в АПД

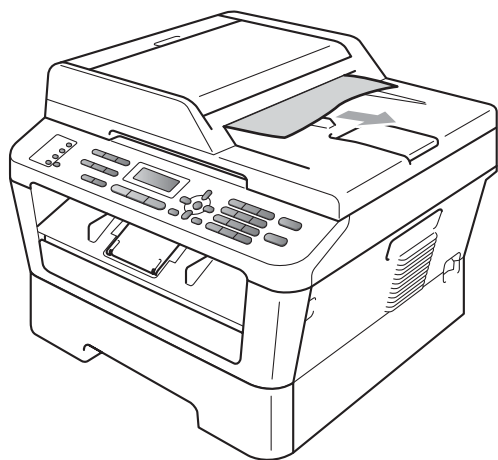
- 1 Поднимите крышку сканера.
- 2 Куском твердой бумаги, например карточной открыточной бумаги, извлеките из АПД любые замявшиеся куски бумаги.



- 3 Закройте крышку сканера.
- 4 Нажмите **Стоп/Выход**.

Замятие документа в выходном лотке

- 1 Выньте из АПД все незамятые документы.
- 2 Вытяните застрявший документ вправо.



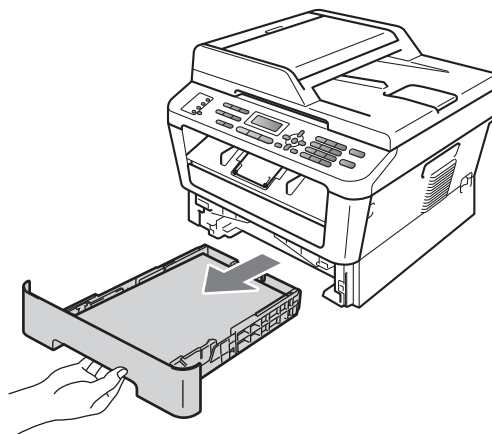
- 3 Нажмите **Стоп/Выход**.

Замятие бумаги

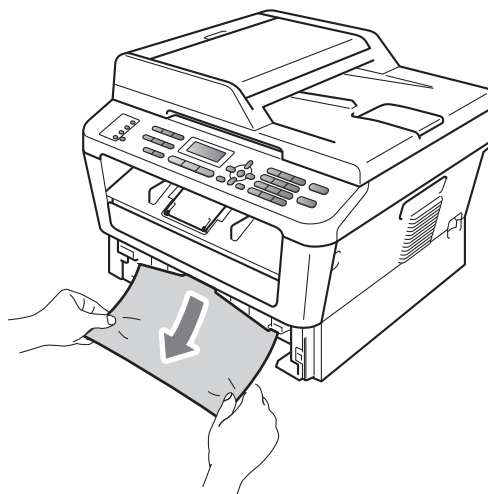
Замятие бумаги в стандартном лотке для бумаги

Если на ЖК-дисплее появляется сообщение **Замятие в лотке**, выполните следующие действия:

- 1 Полностью выдвиньте лоток для бумаги из устройства.



- 2 Медленно вытяните замятую бумагу наружу обеими руками.



В

! ВАЖНАЯ ИНФОРМАЦИЯ

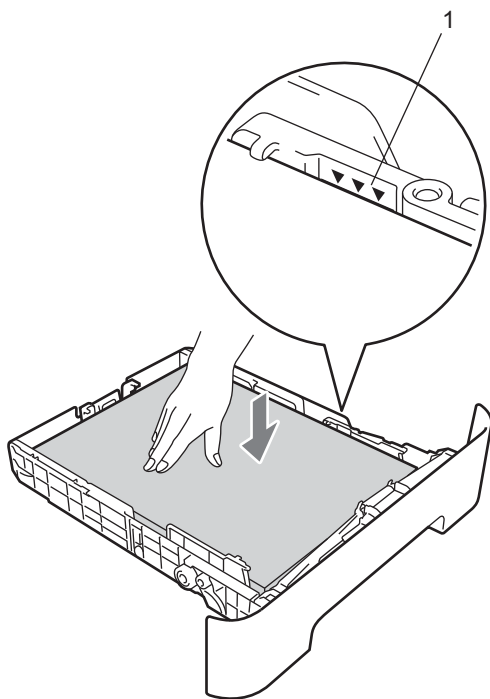
Если не удастся легко удалить бумагу в этом направлении, остановитесь и выполните действия, описанные в разделе *Замятие бумаги внутри аппарата* на стр. 97.



Примечание

Вытягивание бумаги по направлению вниз облегчает ее удаление.

- 3 Проверьте, что бумага в лотке для бумаги загружена ниже максимальной отметки (▼▼▼) (1). Удерживая нажатым зеленый фиксатор, отрегулируйте положение направляющих по формату бумаги. Проверьте, что направляющие надежно зафиксированы в пазах. (См. раздел *Загрузка бумаги в стандартный лоток для бумаги* на стр. 11.)

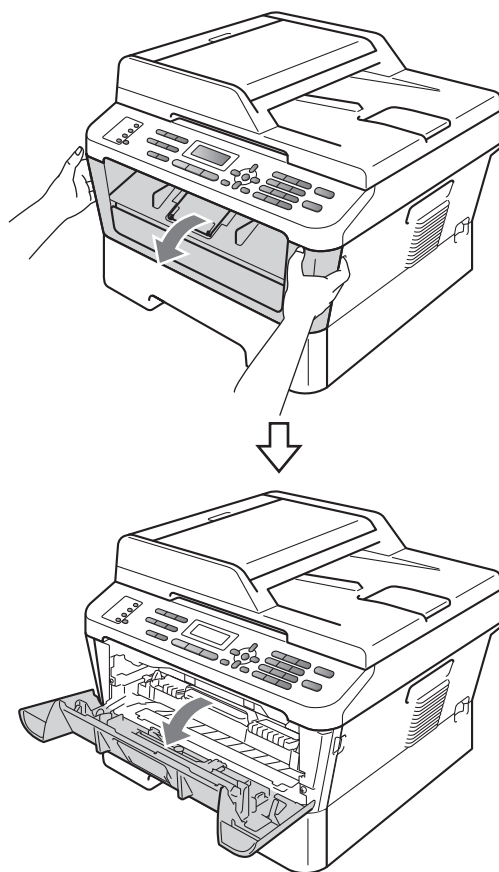


- 4 Задвиньте лоток для бумаги в устройство до упора.

Замятие бумаги в задней части аппарата

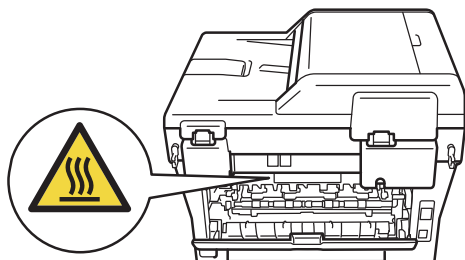
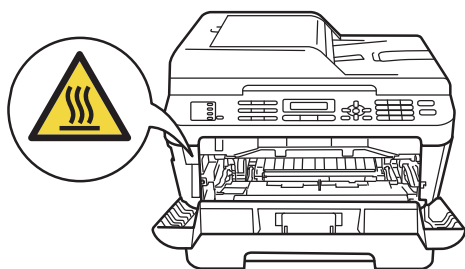
Если на ЖКД отображается *Замятие* сзади, за задней крышкой произошло замятие бумаги. Выполните следующие действия:

- 1 Откройте переднюю крышку. Оставьте аппарат включенным на 10 минут до остывания.

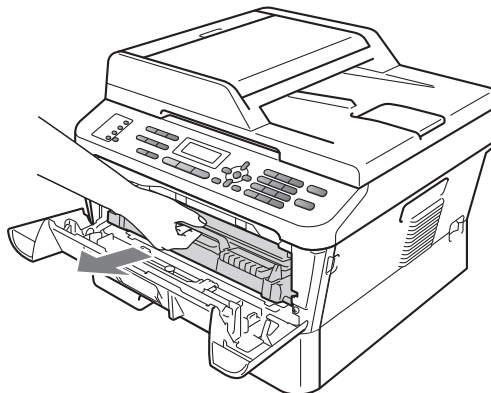


⚠ ОСТОРОЖНО**⚠ ГОРЯЧАЯ ПОВЕРХНОСТЬ**

Сразу после окончания работы устройства некоторые внутренние его части остаются очень горячими. При открытой передней или задней крышке (заднем выходном лотке) устройства **ЗАПРЕЩАЕТСЯ** дотрагиваться до деталей, выделенных на рисунке. Несоблюдение этого требования может привести к ожогам.

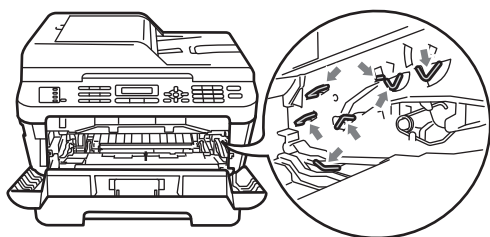


- 2 Осторожно извлеките узел фотобарабана и тонер-картриджа.

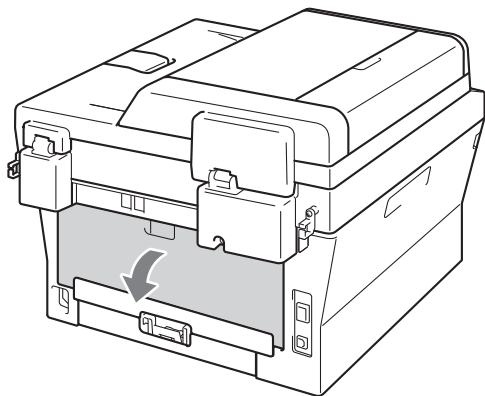


! ВАЖНАЯ ИНФОРМАЦИЯ

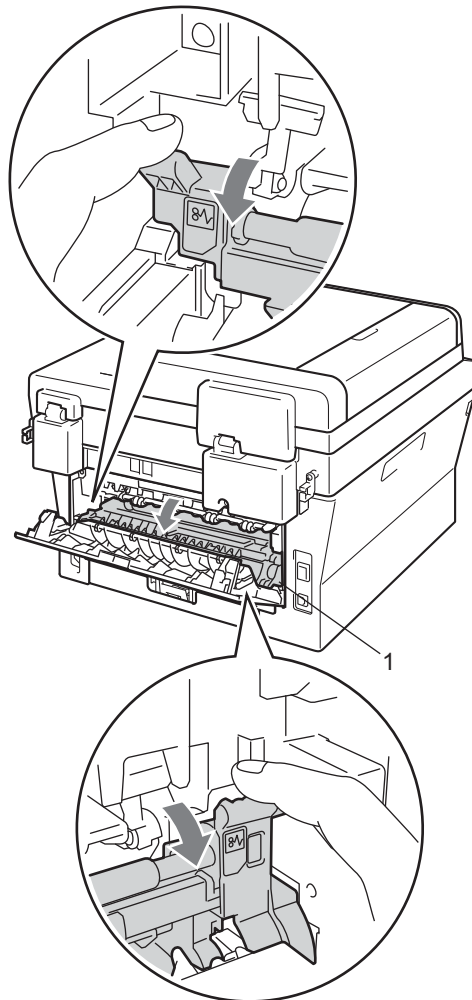
- Рекомендуется положить узел фотобарабана с тонер-картриджем на чистую ровную поверхность, подстелив под него лист ненужной бумаги или ткань на случай рассыпания тонера.
- Во избежание повреждения устройства статическим электричеством НЕ ПРИКАСАЙТЕСЬ к электродам, показанным на рисунке.



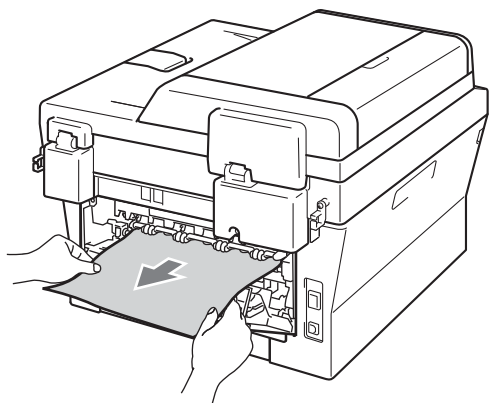
- 3 Откройте заднюю крышку (выходной лоток для вывода лицевой стороной вверх).



- 4 Опустите вниз лапки с левой и правой сторон, чтобы открыть крышку узла термозакрепления тонера (1).

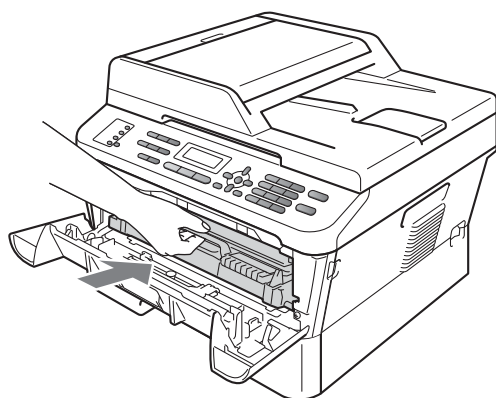


- 5 Обеими руками осторожно вытяните замятую бумагу из блока термозакрепления тонера.



- 6 Закройте крышку узла термозакрепления тонера и заднюю крышку (выходной лоток для вывода лицевой стороной вверх).

- 7 Установите узел фотобарабана и тонер-картриджа обратно в устройство.

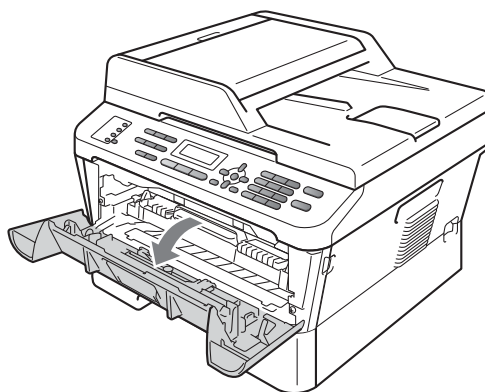
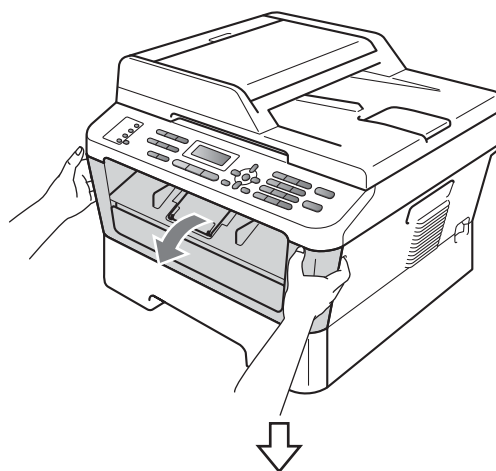


- 8 Закройте переднюю крышку. Если устройство не начало печатать автоматически, нажмите клавишу **Старт**.

Замятие бумаги внутри аппарата

Если на ЖК-дисплее появляется сообщение **Замятие внутри**, выполните следующие действия:

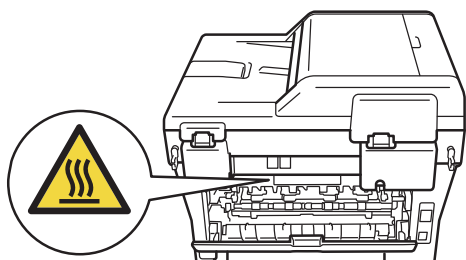
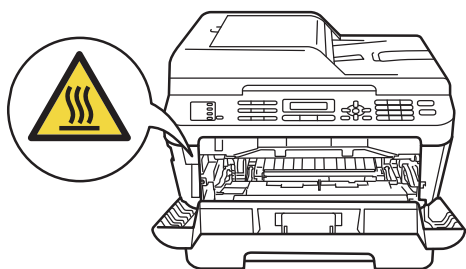
- 1 Откройте переднюю крышку. Оставьте аппарат включенным на 10 минут до остывания.



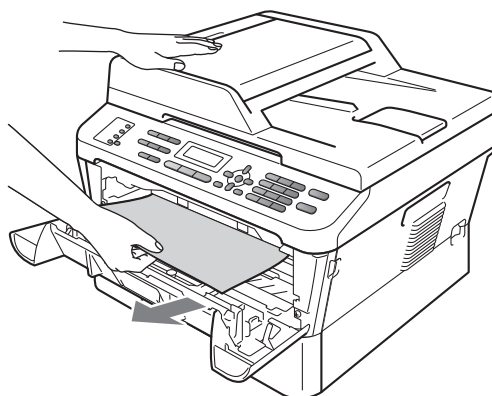
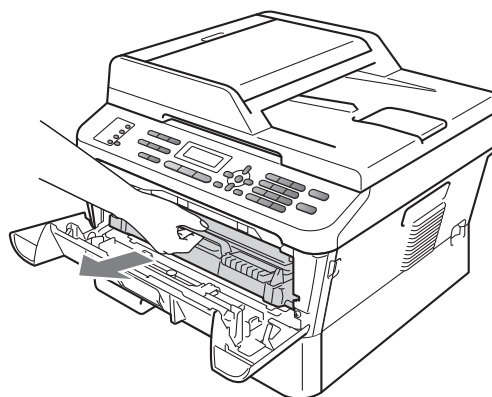
⚠ ОСТОРОЖНО

⚠ ГОРЯЧАЯ ПОВЕРХНОСТЬ

Сразу после окончания работы устройства некоторые внутренние его части остаются очень горячими. При открытой передней или задней крышке (заднем выходном лотке) устройства ЗАПРЕЩАЕТСЯ дотрагиваться до деталей, выделенных на рисунке. Несоблюдение этого требования может привести к ожогам.

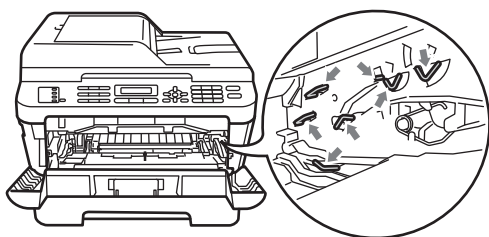


- 2 Осторожно извлеките узел фотобарабана и тонер-картриджа. Замятая бумага может вытянуться вместе с узлом фотобарабана и тонер-картриджа, или их извлечение может освободить бумагу, и ее можно будет извлечь из внутренней части устройства.

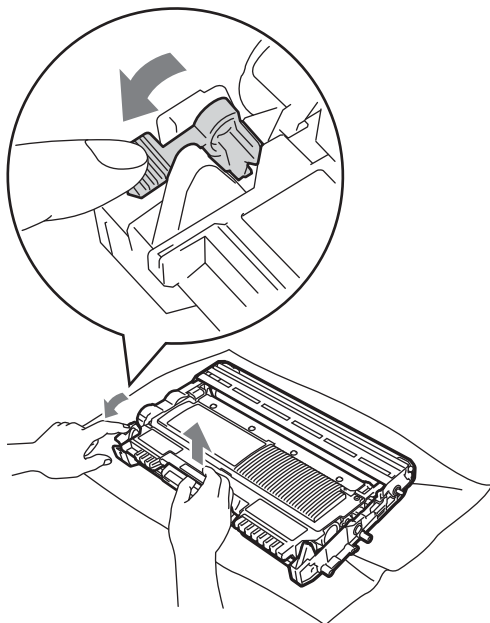


! ВАЖНАЯ ИНФОРМАЦИЯ

- Рекомендуется положить узел фотобарабана с тонер-картриджем на чистую ровную поверхность, подстелив под него лист ненужной бумаги или ткань на случай рассыпания тонера.
- Во избежание повреждения устройства статическим электричеством НЕ ПРИКАСАЙТЕСЬ к электродам, показанным на рисунке.

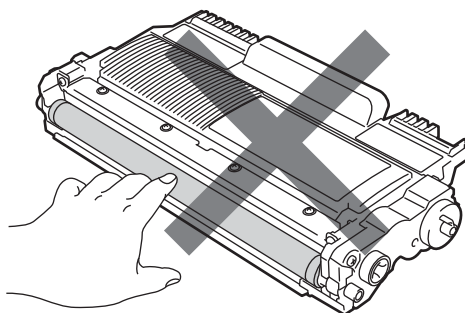


- 3 Нажмите зеленый фиксатор блокировки и извлеките тонер-картридж из фотобарабана. Удалите замятую бумагу, если она осталась внутри фотобарабана.

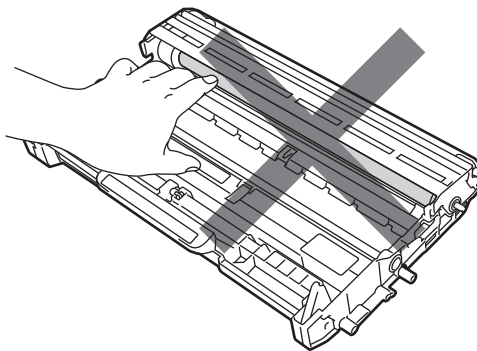


! ВАЖНАЯ ИНФОРМАЦИЯ

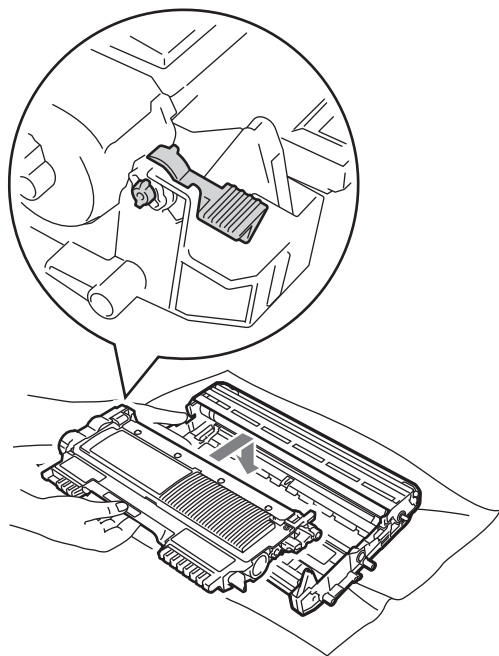
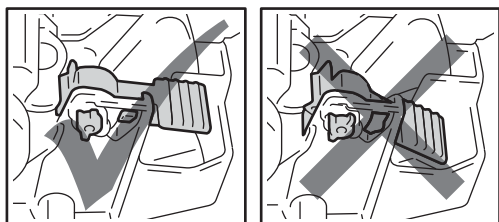
- Обращайтесь с тонер-картриджами аккуратно. Если тонер попадет на руки или одежду, немедленно вытрите его или смойте холодной водой.



- Во избежание снижения качества печати не прикасайтесь к частям, выделенным на рисунках.

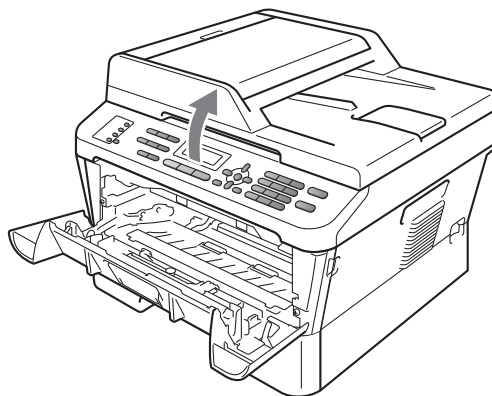


- 4 Установите тонер-картридж обратно в фотобарабан до фиксации со щелчком. При правильной установке картриджа зеленый фиксатор блокировки автоматически поднимается.

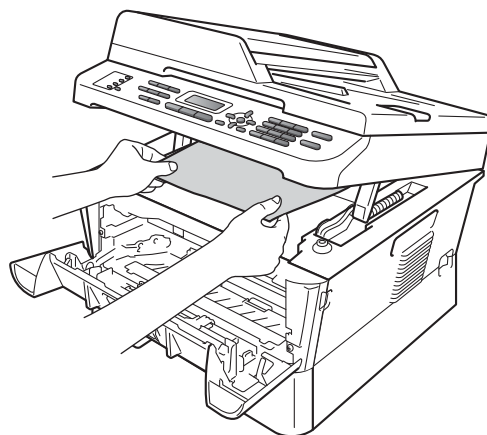


- 5 Выполните одно из следующих действий:

- Если удалось извлечь узел фотобарабана с тонер-картриджем и замятую бумагу, переходите к шагу 10.
- Если не удастся свободно извлечь узел фотобарабана с тонер-картриджем, не прилагайте излишнее усилие. Вместо этого поднимите крышку сканера.

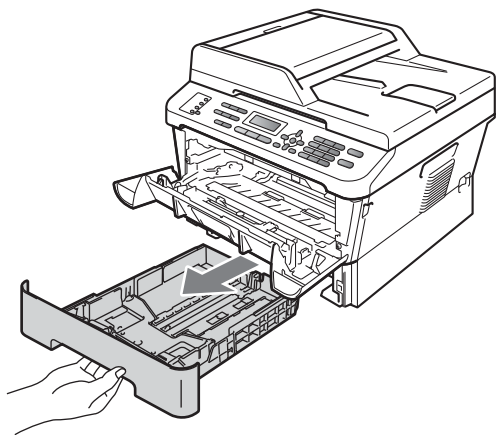


Обеими руками аккуратно потяните замятую бумагу вверх и наружу из отверстия выходного лотка.

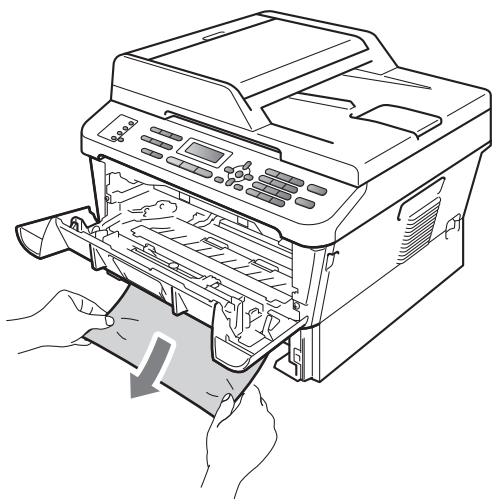


- 6 Закройте крышку сканера.

- 7 Если не удастся вытянуть замятую бумагу из внутренней части устройства, как показано в шаге 5, полностью извлеките лоток для бумаги из устройства.

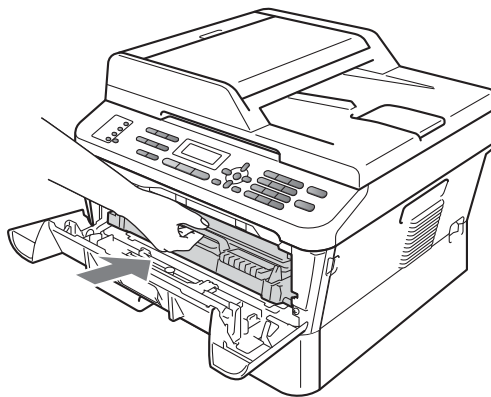


- 8 Вытяните замятую бумагу из отверстия лотка для бумаги.



- 9 Задвиньте лоток для бумаги в устройство до упора.

- 10 Установите узел фотобарабана и тонер-картриджа обратно в устройство.



- 11 Закройте переднюю крышку аппарата. Если устройство не начало печатать автоматически, нажмите клавишу **Старт**.



Примечание

Если аппарат будет выключен при отображении на ЖКД сообщения **Замятие внутри**, данные с компьютера будут напечатаны не полностью.

Замятие бумаги в лотке двусторонней печати (MFC-7460DN и MFC-7860DW)

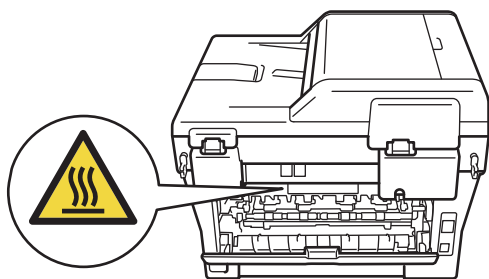
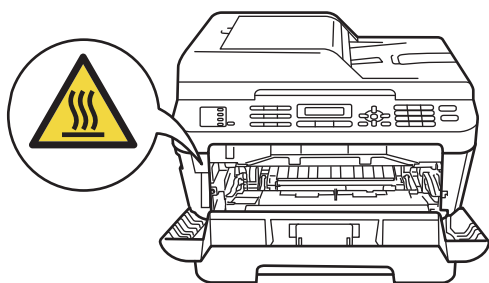
Если на ЖК-дисплее появляется сообщение **Замятие бумаги**, выполните следующие действия:

- 1 Оставьте аппарат включенным на 10 минут до остывания.

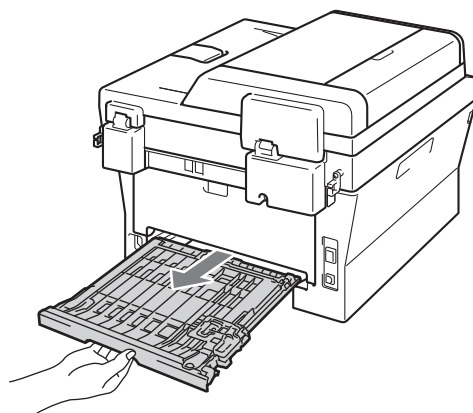
⚠ ОСТОРОЖНО

⚠ ГОРЯЧАЯ ПОВЕРХНОСТЬ

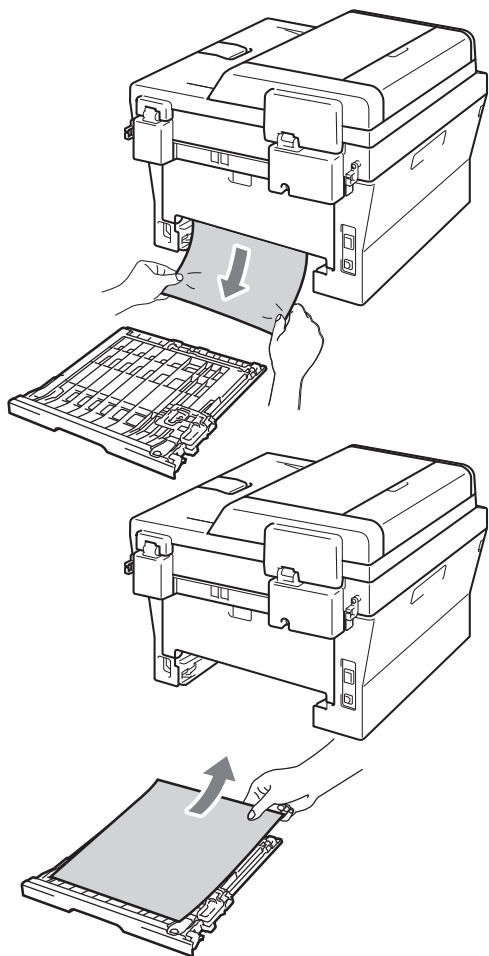
Сразу после окончания работы устройства некоторые внутренние его части остаются очень горячими. При открытой передней или задней крышке (заднем выходном лотке) устройства **ЗАПРЕЩАЕТСЯ** дотрагиваться до деталей, выделенных на рисунке. Несоблюдение этого требования может привести к ожогам.



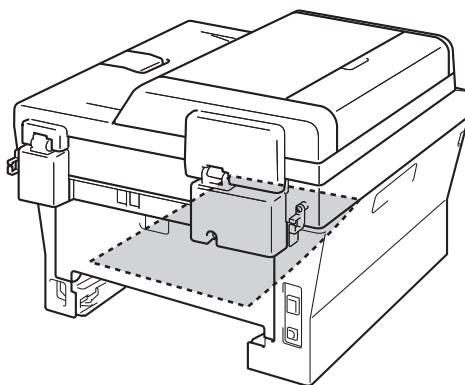
- 2 Полностью извлеките лоток двусторонней печати из устройства.



- 3 Вытяните замятую бумагу из устройства или лотка двусторонней печати.



- 4 Убедитесь, что под устройством не осталось бумаги.



- 5 Установите лоток двусторонней печати обратно в устройство.

Если возникли проблемы с устройством

Если вы считаете, что при работе с устройством возникла проблема, воспользуйтесь приведенной ниже таблицей и выполните указанные в ней действия.

Большую часть проблем можно легко решить самостоятельно. Если требуется дополнительная помощь, на веб-сайте Центра поддержки Brother (Brother Solutions Center) можно прочитать ответы на часто задаваемые вопросы и рекомендации по устранению неисправностей.

Посетите веб-сайт <http://solutions.brother.com/>.

Если вас не удовлетворяет вид получаемых факсов и вы считаете, что это вызвано неисправностью устройства, сначала сделайте копию какого-либо документа. Если качество копии нормальное, то, вероятно, проблема не связана с вашим устройством. Найдите в приведенной ниже таблице нужный пункт и выполните приведенные инструкции.

Печать или распечатка полученных факсов

Проблемы	Рекомендации
<ul style="list-style-type: none">■ Сжатый текст■ Горизонтальные полосы■ Обрезанные верхние и нижние предложения■ Пропущенные строки	Обычно причиной этого является плохая связь на линии. Если копия выглядит нормально, то, вероятно, было плохое соединение с помехами в линии. Попросите отправителя переслать факс еще раз.
Низкое качество печати	См. раздел <i>Улучшение качества печати</i> на стр. 115.
Черные вертикальные линии при приеме	Возможно, загрязнен коронирующий провод для печати. Очистите коронирующий провод на блоке фотобарабана. (См. раздел <i>Очистка коронирующего провода</i> на стр. 74.)
	Возможно, загрязнен сканер отправителя. Чтобы проверить, не связана ли проблема с аппаратом отправителя, попросите отправителя сделать копию факса на своем устройстве. Попробуйте принять факс с другого факсимильного аппарата.
	Если неполадка не устранена, обратитесь к дилеру для проведения обслуживания.
Принятые факсы представляют собой разделенные или пустые страницы.	Если полученные факсы разделяются и печатаются на двух страницах или если появляется лишняя пустая страница, то, возможно, настройка формата бумаги не соответствует используемой бумаге. (См. раздел <i>Формат бумаги</i> на стр. 19.)
	Включите функцию «Автоматическое уменьшение». (См. раздел <i>Печать уменьшенного входящего факса в главе 4 Руководства по дополнительным функциям.</i>)

Телефонная линия или подключения

Проблемы	Рекомендации
Не работает набор номера.	Проверьте наличие сигнала готовности линии.
	Измените настройку <i>Тон/Импульс</i> . (См. <i>Руководство по быстрой установке</i> .)
	Проверьте все соединения телефонного кабеля.
	Убедитесь, что устройство подключено к электросети и включено.
Если к устройству подключен внешний телефон, отправьте факс вручную, подняв трубку на внешнем телефоне и набрав номер. Дождитесь характерных сигналов приема факса, затем нажмите клавишу Старт .	
Устройство не отвечает на вызов.	Проверьте, что на устройстве включен режим приема, соответствующий текущей настройке. (См. раздел <i>Настройки режима приема</i> на стр. 32.) Проверьте наличие сигнала готовности линии. По возможности позвоните на устройство и послушайте ответ. Если ответа не будет и на этот раз, проверьте подключение телефонного кабеля. Если при вызове устройства нет звонков, обратитесь в телефонную компанию и попросите проверить линию.

Прием факсов

Проблемы	Рекомендации
Факс не принимается.	Проверьте все соединения телефонного кабеля. Убедитесь, что кабель телефонной линии подключен к настенной телефонной розетке и к гнезду LINE на устройстве. Если вы пользуетесь услугами DSL или VoIP, обратитесь к своему поставщику услуг за инструкциями по подключению.
	Убедитесь, что на устройстве включен правильный режим приема. Он определяется тем, какие внешние устройства подключены и какие услуги используются на одной линии с устройством Brother. (См. раздел <i>Настройки режима приема</i> на стр. 32.)
	Если у вас есть выделенная линия для факса и вы хотите, чтобы устройство Brother принимало все входящие факсы автоматически, выберите режим <i>Только факс</i> .
	Если на одной линии с устройством Brother подключен внешний автоответчик, выберите режим <i>Внешн. А/О</i> . В режиме <i>Внешн. А/О</i> устройство Brother будет автоматически принимать входящие факсы, а звонящие по телефону абоненты смогут оставлять сообщения на автоответчике.
	Если на одной линии с устройством Brother подключены другие телефоны и необходимо, чтобы оно автоматически принимало все входящие факсы, выберите режим <i>Факс/Телефон</i> . В режиме <i>Факс/Телефон</i> устройство Brother будет автоматически принимать факсы и подавать быстрый двойной звонок при получении голосовых вызовов.
Если вы не хотите, чтобы устройство Brother автоматически принимало входящие факсы, выберите режим <i>Ручной</i> . В режиме <i>Ручной</i> вы должны будете отвечать на каждый входящий вызов и включать устройство для приема факсов.	

Прием факсов (продолжение)

Проблемы	Рекомендации
<p>Факс не принимается. (Продолжение)</p>	<p>Возможно, другое устройство или служба на вашей линии отвечает на вызов раньше устройства Brother. Чтобы это проверить, уменьшите значение параметра задержки ответа:</p> <ul style="list-style-type: none"> ■ Если для режима ответа установлено значение <i>Только факс</i> или <i>факс/Телефон</i>, сократите задержку ответа до 1 звонка. (См. раздел <i>Задержка ответа</i> на стр. 32.) ■ Если для режима ответа установлено значение <i>Внешн. А/О</i>, уменьшите до 2-х число звонков, запрограммированное на автоответчике. ■ Если для режима ответа установлено значение <i>Ручной</i>, НЕ ИЗМЕНЯЙТЕ настройку задержки ответа. <p>Попросите одного из своих абонентов отправить вам пробный факс:</p> <ul style="list-style-type: none"> ■ Если пробный факс принят успешно, ваше устройство работает правильно. Не забудьте восстановить первоначальную настройку задержки ответа. Если проблемы с приемом факсов не устраняются и после изменения задержки ответа, это значит, что человек, устройство или абонентская услуга отвечают на вызов быстрее вашего устройства. ■ Если вам не удалось получить факс, это может значить, что другое устройство или абонентская услуга мешает приему факсов или что имеется проблема с линией факса.
	<p>Если на одной линии с устройством Brother используется автоответчик (режим <i>Внешн. А/О</i>), убедитесь, что автоответчик настроен правильно. (См. раздел <i>Подключение внешнего автоответчика</i> на стр. 35.)</p> <ol style="list-style-type: none"> 1 Подключите автоответчик, как показано на схеме на стр. 35. 2 Настройте на автоответчике ответ после одного или двух звонков. 3 Запишите на автоответчик приветственное сообщение. <ul style="list-style-type: none"> ■ В начале приветствия запишите 5 секунд паузы. ■ Речевое приветствие не должно быть дольше 20 секунд. ■ Закончите приветствие указанием кода удаленной активации для абонентов, отправляющих факсы вручную. Например, «После сигнала оставьте свое сообщение или нажмите *51 и Старт, чтобы отправить факс». 4 Настройте на автоответчике параметр ответа на вызовы. 5 Установите на устройстве Brother режим приема <i>Внешн. А/О</i>. (См. раздел <i>Настройки режима приема</i> на стр. 32.)
	<p>Убедитесь, что в устройстве Brother включена функция обнаружения факса. Обнаружение факса — это функция, которая позволяет принять факс, даже если вы ответили на вызов с внешнего или параллельного телефона. (См. раздел <i>Обнаружение факса</i> на стр. 33.)</p>
	<p>Если ошибки передачи вследствие возможных помех на телефонной линии возникают часто, попробуйте изменить настройку совместимости на <i>Общая</i> (для VoIP). (См. раздел <i>Помехи на телефонной линии</i> на стр. 114.)</p>
	<p>(Для модели MFC-7860DW) Обратитесь к администратору и проверьте настройки блокировки функции безопасности.</p>

Отправка факсов

Проблемы	Рекомендации
Плохое качество отправляемых факсов.	Попробуйте изменить разрешение на Хорошее или Отличное. Сделайте одну копию для проверки работы сканера устройства. Если качество копирования плохое, прочистите сканер. (См. раздел <i>Очистка стекла сканера</i> на стр. 73.)
В отчете подтверждения отправки значится ИТОГ:ОШИБ . .	Возможно, на линии был шум или статические помехи. Попробуйте отправить факс еще раз. Если при отправке факса с компьютера в отчете подтверждения отправки указано ИТОГ:ОШИБ . ., возможно, в устройстве недостаточно свободной памяти. Чтобы освободить некоторый объем памяти, можно отключить функцию сохранения факсов в памяти (см. раздел <i>Изменение настроек удаленного управления факсом</i> в главе 4 <i>Руководства по дополнительным функциям</i>), распечатать сохраненные в памяти факсы (см. раздел <i>Печать факса из памяти</i> в главе 4 <i>Руководства по дополнительным функциям</i>) или отменить отложенные факсы или запрос (см. раздел <i>Проверка и отмена заданий в очереди</i> в главе 3 <i>Руководства по дополнительным функциям</i>). Если эта проблема возникает снова, обратитесь в телефонную компанию с просьбой проверить вашу телефонную линию. Если ошибки передачи вследствие возможных помех на телефонной линии возникают часто, попробуйте изменить настройку совместимости на <i>Общая</i> (для VoIP). (См. раздел <i>Помехи на телефонной линии</i> на стр. 114.)
Отправляются пустые факсы.	Убедитесь, что вы правильно загружаете документ. (См. раздел <i>Загрузка документов</i> на стр. 24.)
Черные вертикальные полосы на отправляемом факсе.	Обычно вертикальные черные полосы на факсах появляются из-за грязи или капель корректора на стеклянной планке. (См. раздел <i>Очистка стекла сканера</i> на стр. 73.)
Устройство не отправляет факс.	(Для модели MFC-7860DW) Обратитесь к администратору и проверьте настройки блокировки функции безопасности.


Обработка входящих звонков

Проблемы	Рекомендации
Устройство распознает голос как сигнал CNG.	Если включен параметр Обнаружение факса, устройство более чувствительно к звукам. Устройство может ошибочно интерпретировать некоторые голоса или мелодии на линии как сигнал вызова факсимильного аппарата и ответить сигналами приема факса. Отключите устройство нажатием клавиши Стоп/Выход . Попробуйте решить эту проблему отключением функции Обнаружения факса. (См. раздел <i>Обнаружение факса</i> на стр. 33.)
Отправка факсимильного вызова на устройство.	Если вы ответили с внешнего или параллельного телефона, введите свой код удаленной активации (настройка по умолчанию: *51). Когда устройство ответит, повесьте трубку.


Обработка входящих звонков (продолжение)

Проблемы	Рекомендации
Дополнительные абонентские услуги на одной линии.	<p>Если на одной телефонной линии с аппаратом используется функция «Ожидание вызова», «Голосовая почта», автоответчик, система оповещения или любые другие абонентские услуги, то при отправке и приеме факсов могут возникнуть проблемы.</p> <p>Пример. Если вы подписаны на услугу «Ожидание вызова» или другую дополнительную услугу и ее сигнал проходит по линии во время отправки или приема факса устройством, то этот сигнал может временно прервать или оборвать передачу/прием факса. Решить эту проблему поможет режим коррекции ошибок Brother. Такая ситуация существует во всей отрасли телефонной связи и характерна для всех устройств, отправляющих и принимающих информацию на одной общей линии с дополнительными функциями абонентов. Если даже небольшие помехи могут серьезно помешать вашей работе, рекомендуется использовать выделенную телефонную линию без дополнительных абонентских услуг.</p>

Проблемы с доступом к меню

Проблемы	Рекомендации
При попытке доступа к меню «Настройка приема» и «Настройка передачи» устройство издает звуковой сигнал.	<p>Если кнопка ФАКС  не подсвечена, нажмите ее для перехода в режим «Факс». Настройку приема (Меню, 2, 1) и настройку отправки (Меню, 2, 2) можно выполнить, только если включен режим «Факс».</p>

Проблемы с копированием

Проблемы	Рекомендации
Копирование не работает.	<ul style="list-style-type: none"> ■ Убедитесь, что кнопка КОПИРОВАНИЕ  подсвечена. (См. раздел <i>Выполнение копирования</i> на стр. 52.) ■ (Для модели MFC-7860DW) Обратитесь к администратору и проверьте настройки блокировки функции безопасности.
На копиях появляется вертикальная черная полоса.	<p>Обычно черные вертикальные полосы на копиях появляются из-за грязи или капли корректорской жидкости на стеклянной планке или из-за загрязнения коронирующего провода. (См. разделы <i>Очистка стекла сканера</i> на стр. 73 и <i>Очистка коронирующего провода</i> на стр. 74.)</p>
Получаются пустые копии.	<p>Убедитесь, что вы правильно загружаете документ. (См. раздел <i>Использование автоподатчика (АПД)</i> на стр. 24 или <i>Использование стекла сканера</i> на стр. 25.)</p>

Проблемы при печати

Проблемы	Рекомендации
Не выполняется печать.	<ul style="list-style-type: none"> ■ Проверьте, что устройство включено в розетку и включен выключатель питания. ■ Убедитесь, что тонер-картридж и блок фотобарабана установлены правильно. (См. раздел <i>Замена фотобарабана</i> на стр. 67.) ■ Проверьте подключение соединительного кабеля к устройству и компьютеру. (См. <i>Руководство по быстрой установке</i>.) ■ Проверьте, что установлен и выбран правильный драйвер принтера. ■ Убедитесь, что на ЖК-дисплее не отображается сообщение об ошибке. (См. раздел <i>Сообщения об ошибках и обслуживании</i> на стр. 83.) ■ Убедитесь, что устройство подключено к сети: (Windows® 7 и Windows Server® 2008 R2) Нажмите кнопку Пуск, а затем Устройства и принтеры. Щелкните правой кнопкой мыши MFC-XXXX Printer. Убедитесь в том, что флажок Работать автономно снят. (Windows Vista®) Нажмите кнопку Пуск, Панель управления, Оборудование и звук, а затем Принтеры. Щелкните правой кнопкой мыши MFC-XXXX Printer. Убедитесь в том, что флажок Работать автономно снят. (Windows® XP и Windows Server® 2003/2008) Нажмите кнопку Пуск и выберите Принтеры и факсы. Щелкните правой кнопкой мыши MFC-XXXX Printer. Убедитесь в том, что флажок Работать автономно снят. (Windows® 2000) Нажмите кнопку Пуск и выберите Настройки, а затем Принтеры. Щелкните правой кнопкой мыши MFC-XXXX Printer. Убедитесь в том, что флажок Работать автономно снят. ■ (Для модели MFC-7860DW) Обратитесь к администратору и проверьте настройки защитной блокировки функций.
Устройство начинает печать самопроизвольно или печатает бессмысленный текст.	<ul style="list-style-type: none"> ■ Нажмите кнопку Отмена задания для отмены задания печати. ■ Проверьте настройки приложения и убедитесь, что оно правильно настроено для работы с устройством. ■ Выдвиньте лоток для бумаги и подождите, пока устройство не перестанет печатать. Затем выключите переключатель питания устройства и на несколько минут отсоедините устройство от сети электропитания. (Для моделей MFC-7360N и MFC-7460DN) Факсы, хранящиеся в памяти устройства, будут удалены. Перед отключением устройства см. раздел <i>Перевод на другой аппарат факсов или журнала отправки и получения факсов</i> на стр. 90, чтобы не потерять важные сообщения.
Устройство печатает первые несколько страниц правильно, а затем на некоторых страницах печатается не весь текст.	<ul style="list-style-type: none"> ■ Проверьте настройки приложения и убедитесь, что оно правильно настроено для работы с устройством. ■ Компьютер не распознает сигнал заполнения буфера устройства. Проверьте правильность подключения соединительного кабеля. (См. <i>Руководство по быстрой установке</i>.)
Верхние или нижние колонтитулы отображаются при просмотре документа на экране, но отсутствуют в распечатке.	В верхней и нижней части страницы имеется непечатаемая область. Скорректируйте размеры верхнего и нижнего полей в документе. (См. раздел <i>Несканируемые и непечатаемые области</i> на стр. 18.)

Проблемы при печати (продолжение)

Проблемы	Рекомендации
Аппарат не печатает на обеих сторонах бумаги даже при выборе двусторонней печати в драйвере принтера.	Проверьте настройку формата бумаги в драйвере принтера. Необходимо выбрать формат А4 [60 - 105 г/м ²].
Устройство не печатает или остановило печать.	Нажмите Отмена задания . Когда устройство отменяет задание и удаляет его из памяти, может получаться неполная распечатка.

Проблемы со сканированием

Проблемы	Рекомендации
При сканировании выводятся сообщения об ошибке TWAIN.	Проверьте, что драйвер Brother TWAIN выбран в качестве основного источника. Выберите Файл, Сканировать или получить фотографию в приложении PaperPort™ 12SE и выберите драйвер TWAIN компании Brother.
Функция оптического распознавания символов (OCR) не работает.	Попробуйте увеличить разрешение сканирования. (Для пользователей Macintosh) Перед использованием программы Presto! PageManager ее необходимо загрузить и установить. Дополнительные инструкции см. в разделе <i>Доступ к службе поддержки (Macintosh)</i> на стр. 5.
Не работает сканирование по сети.	См. раздел <i>Проблемы с сетью (только модели с поддержкой работы в сети)</i> на стр. 112.
Сканирование не выполняется.	(Для модели MFC-7860DW) Обратитесь к администратору и проверьте настройки блокировки функции безопасности.

Проблемы с программным обеспечением

Проблемы	Рекомендации
Не устанавливается программное обеспечение, или невозможна печать.	(Только Windows®) Запустите программу Ремонт пакета программ MFL-Pro с установочного компакт-диска. Эта программа восстановит и переустановит программное обеспечение.
Не выполняется печать «2 в 1» или «4 в 1».	Проверьте, что настройка формата бумаги в программе и в драйвере принтера одинакова.
Устройство не печатает из программы Adobe® Illustrator®.	Уменьшите разрешение печати. (См. раздел <i>Вкладка «Основные» в Руководстве по использованию программного обеспечения.</i>)

Проблемы с бумагой

Проблемы	Рекомендации
<p>Аппарат не загружает бумагу.</p> <p>На ЖК-дисплее отображается <i>Нет бумаги</i> или сообщение о замятии бумаги.</p>	<ul style="list-style-type: none"> ■ Если в лотке нет бумаги, положите в лоток новую стопку бумаги. ■ Если бумага в лотке есть, проверьте, ровно ли она уложена. Если бумага деформирована, ее следует выпрямить. Иногда для решения этой проблемы достаточно вынуть бумагу, перевернуть стопку и положить ее обратно в лоток. ■ Выньте часть листов из лотка и попробуйте снова. ■ Проверьте, что в драйвере принтера не выбран режим ручной подачи. ■ Очистите ролик подачи бумаги. См. раздел <i>Текущее обслуживание</i> на стр. 60. ■ Если на ЖК-дисплее отображается сообщение о замятии бумаги и проблема не устраняется, см. <i>Сообщения об ошибках и обслуживании</i> на стр. 83.
<p>Как выполнять печать на конвертах?</p>	<p>Конверты можно загружать из слота для ручной подачи. В приложении должна быть настроена печать на конвертах используемого формата. Это обычно настраивается в меню «Настройка страницы» или «Настройка документа» в приложении.</p>
<p>Какую бумагу можно использовать?</p>	<p>Можно использовать тонкую бумагу, обычную бумагу, высокосортную бумагу, бумагу из вторсырья, конверты и наклейки, предназначенные для лазерной печати. (Подробнее см. раздел <i>Допустимые типы бумаги и других печатных носителей</i> на стр. 19.)</p> <p>Конверты можно загружать из слота для ручной подачи.</p>
<p>Произошло замятие бумаги.</p>	<p>Выньте замятую бумагу. (См. раздел <i>Замятие бумаги</i> на стр. 93.)</p>

Проблемы с качеством печати

Проблемы	Рекомендации
<p>Отпечатанные страницы деформированы.</p>	<ul style="list-style-type: none"> ■ Эта проблема может возникать при использовании низкосортной тонкой или плотной бумаги или при печати на неправильной стороне бумаги. Переверните пачку бумаги в лотке. ■ Убедитесь, что выбрана настройка типа бумаги, соответствующая используемому типу печатного носителя. (См. раздел <i>Допустимые типы бумаги и других печатных носителей</i> на стр. 19.)
<p>Смазанные отпечатанные страницы.</p>	<p>Возможно, настройка «Тип бумаги» не соответствует типу используемого носителя, используемый носитель слишком плотный или имеет шероховатую поверхность. (См. раздел <i>Допустимые типы бумаги и других печатных носителей</i> на стр. 19 и раздел <i>Вкладка «Основные» в Руководстве по использованию программного обеспечения.</i>)</p>
<p>Печать слишком светлая.</p>	<ul style="list-style-type: none"> ■ Если эта проблема возникает при печати принятых факсов или при копировании, задайте для режима экономии тонера значение «Выкл.» в меню настроек устройства. (См. раздел <i>Экономия тонера в главе 1 Руководства по дополнительным функциям.</i>) ■ Задайте для режима экономии тонера значение «Выкл.» на вкладке Дополнительные в драйвере принтера. (См. раздел <i>Вкладка «Дополнительные» в Руководстве по использованию программного обеспечения.</i>)

Проблемы с сетью (только модели с поддержкой работы в сети)

Проблемы	Рекомендации
<p>Не выполняется печать по проводной сети.</p>	<p>Если возникли неполадки при работе в сети, для получения дополнительной информации см. <i>Руководство пользователя по работе в сети</i>.</p> <p>Убедитесь, что аппарат включен, подключен к сети и находится в режиме готовности. Для проверки текущих сетевых настроек распечатайте список настроек конфигурации сети. (См. раздел <i>Отчеты в главе 6 Руководства по дополнительным функциям</i>.) Снова подключите кабель локальной сети к концентратору для проверки соединения кабеля и сети. По возможности попытайтесь подключить устройство через другой порт хаба и с помощью другого кабеля. Текущее состояние проводной сети можно проверить с помощью панели управления.</p>
<p>Не выполняется сканирование по сети.</p>	<p>(Windows®)</p> <p>Разрешите сканирование по сети в защитном программном обеспечении/брандмауэре сторонних производителей. Чтобы добавить порт 54925 для сканирования по сети, введите следующие данные:</p> <ul style="list-style-type: none"> ■ В поле «Имя» введите любое описание, например «Brother NetScan». ■ В поле «Номер порта» введите «54925». ■ В поле «Протокол»: выберите UDP. <p>См. руководство по эксплуатации, входящее в комплект поставки защитного программного обеспечения/брандмауэра сторонних производителей.</p> <p>Для получения дополнительной информации прочитайте часто задаваемые вопросы и рекомендации по поиску и устранению неисправностей на веб-сайте http://solutions.brother.com/.</p> <p>(Для Macintosh)</p> <ul style="list-style-type: none"> ■ Функция сканирования по сети может не работать из-за настроек брандмауэра. Измените настройки брандмауэра или отключите его. Если используется индивидуальный брандмауэр независимого разработчика, см. инструкции в руководстве пользователя соответствующего программного обеспечения или обратитесь к изготовителю программного обеспечения. ■ Повторно выберите устройство в приложении Device Selector (Выбор устройств), расположенном в Macintosh HD (ЖД Macintosh)/Library (Библиотека)/Printers (Принтеры)/Brother/Utilities (Утилиты)/Device Selector (Выбор устройств), или в списке моделей в утилите ControlCenter2.

Проблемы с сетью (только модели с поддержкой работы в сети)

Проблемы	Рекомендации
Не работает функция приема факсов на ПК по сети.	<p>(Только для Windows®)</p> <p>Разрешите прием с помощью функции «PC-FAX» в защитном программном обеспечении/брандмауэре сторонних производителей. Чтобы добавить порт 54926 для сетевой функции «PC Fax», введите следующие данные:</p> <ul style="list-style-type: none"> ■ В поле «Имя» введите любое описание, например «PC-FAX Rx». ■ В поле «Номер порта» введите «54926». ■ В поле «Протокол»: выберите UDP. <p>См. руководство по эксплуатации, входящее в комплект поставки защитного программного обеспечения/брандмауэра сторонних производителей.</p> <p>Для получения дополнительной информации прочитайте часто задаваемые вопросы и рекомендации по поиску и устранению неисправностей на веб-сайте http://solutions.brother.com/.</p>
Компьютер не находит устройство.	<p>(Для Windows®)</p> <p>Возможно, настройка брандмауэра на компьютере блокирует необходимое сетевое подключение. (Подробнее см. инструкции выше.)</p> <p>(Для Macintosh)</p> <ul style="list-style-type: none"> ■ Компьютер может не обнаруживать устройство из-за настроек брандмауэра. Измените настройки брандмауэра или отключите его. Если используется индивидуальный брандмауэр независимого разработчика, см. инструкции в руководстве пользователя соответствующего программного обеспечения или обратитесь к изготовителю программного обеспечения. ■ Повторно выберите устройство в приложении Device Selector (Выбор устройств), расположенном в Macintosh HD (ЖД Macintosh)/Library (Библиотека)/Printers (Принтеры)/Brother/Utilities (Утилиты)/Device Selector (Выбор устройств), или в списке моделей в утилите ControlCenter2.
Не удается подключиться к беспроводной сети. (MFC-7860DW)	<p>Изучите неполадку с помощью отчета Отчет WLAN. Нажмите клавиши Меню, 5, 8, затем нажмите клавишу Старт. Дополнительные сведения см. в <i>Руководстве по быстрой установке</i>.</p>

Прочее

Проблемы	Рекомендации
Устройство не включается.	<p>Возможно, произошло срабатывание внутренних механизмов безопасности устройства из-за нарушений электропитания (например, молнии или скачка напряжения). Выключите устройство и выньте вилку кабеля питания из розетки. Подождите 10 минут и снова вставьте вилку в розетку и включите устройство.</p> <p>Если проблема не устраняется, выключите устройство. Вставьте вилку кабеля питания в заведомо исправную розетку и включите устройство.</p>

Настройка распознавания сигнала готовности линии

При автоматической отправке факса устройство, распознав сигнал готовности линии, набирает номер не сразу, а через определенное время (настройка по умолчанию). Если настройку параметра сигнала готовности линии изменить на **Обнаружение**, устройство будет набирать номер сразу после распознавания сигнала готовности линии. Такая настройка поможет сэкономить немного времени при отправке факса на несколько разных номеров. Если при изменении этого параметра у вас возникают проблемы с набором номера, для этого параметра необходимо вернуть значение по умолчанию **Нет обнаружения**.

- 1 Нажмите клавиши **Меню, 0, 5**.
- 2 Нажмите **▲** или **▼** для выбора **Обнаружение** или **Нет обнаружения**.
Нажмите **ОК**.
- 3 Нажмите **Стоп/Выход**.

Помехи на телефонной линии

Если возникают проблемы с отправкой или приемом факсов из-за помех на телефонной линии, рекомендуется настроить функцию частотной коррекции для совместимости, чтобы уменьшить скорость модема для отправки/приема факсов.

- 1 Нажмите клавиши **Меню, 2, 0, 1**.
- 2 Клавишей **▲** или **▼** выберите **Общая** (для VoIP), **Нормальное** или **Высокая** (MFC-7860DW).

- **Общая** (для VoIP) снижает скорость модема до 9 600 бит/с и отключает режим коррекции ошибок.

Для стандартной телефонной линии: если помехи на стандартной телефонной линии возникают регулярно, попробуйте эту настройку.

В случае использования протокола VoIP: поставщики услуг VoIP предлагают поддержку факса с использованием различных стандартов. Если ошибки передачи факса возникают регулярно, попробуйте эту настройку.

- **Нормальное** задает скорость модема 14 400 бит/с.
- **Высокая** задает скорость модема 33 600 бит/с (только MFC-7860DW).

Нажмите **ОК**.

- 3 Нажмите **Стоп/Выход**.



Примечание

Если для совместимости задано значение **Общая** (для VoIP), функция коррекции ошибок доступна только для отправки факсов.

Улучшение качества печати



Если возникают проблемы с качеством печати, распечатайте сначала тестовую страницу (**Меню, 4, 2, 3**). Если качество распечатки хорошее, то, возможно, проблема не связана с устройством. Проверьте подключение соединительного кабеля или попробуйте напечатать другой документ. Если качество распечатки или пробной страницы, напечатанной на устройстве, неудовлетворительное, сначала выполните следующие проверки. Затем, если проблема, связанная с качеством печати, не будет устранена, сверьтесь с приведенной ниже таблицей и следуйте рекомендациям.

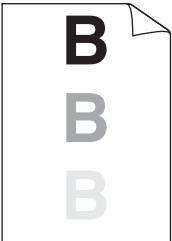




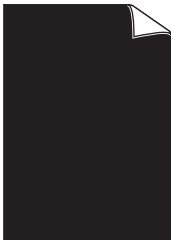

Примечание

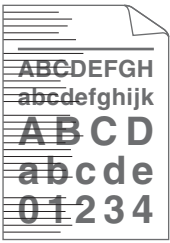

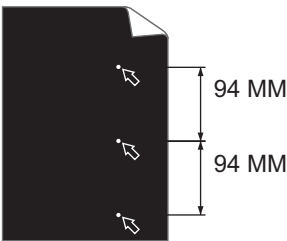
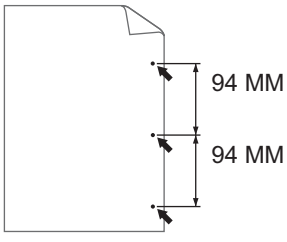
Компания Brother рекомендует использовать только оригинальные картриджи Brother, а также не рекомендует заправлять использованные картриджи тонером от других поставщиков.

- 1 Для обеспечения наилучшего качества печати рекомендуется использовать рекомендованную бумагу. Проверьте, соответствует ли используемая бумага нашим спецификациям. (См. раздел *Допустимые типы бумаги и других печатных носителей* на стр. 19.)
- 2 Проверьте, правильно ли установлен фотобарабан и тонер-картридж.


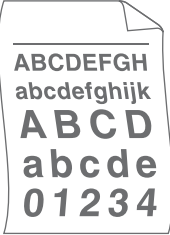
Примеры плохого качества печати	Рекомендации
 <p data-bbox="248 606 351 633">Бледная</p>	<ul style="list-style-type: none"> <li data-bbox="515 316 1222 426">■ Извлеките узел фотобарабана и тонер-картриджа. Держа узел горизонтально обеими руками, аккуратно несколько раз встряхните его из стороны в сторону, чтобы равномерно распределить тонер внутри картриджа. <li data-bbox="515 446 1222 587">■ Проверьте, не задано ли для параметра <i>Замените тонер</i> значение <i>Продолжить</i> (Режим продолжения). Для этого нажмите клавиши Меню, 1, 8. (См. раздел <i>Параметры тонера</i> в главе 1 <i>Руководства по дополнительным функциям</i>.) <li data-bbox="515 606 1222 747">■ Проверьте условия помещения, в котором установлено устройство. Эта проблема качества печати может быть вызвана условиями среды (высокая влажность или температура и т. п.). (См. брошюру <i>Безопасность и правовые вопросы</i>.) <li data-bbox="515 767 1222 993">■ Если слишком бледной выглядит вся страница, возможно, включен режим экономии тонера. Выключите режим <i>Эконом. тонера</i> в настройках меню устройства или режим Режим экономии тонера в окне Свойства драйвера. (См. раздел <i>Экономия тонера</i> в главе 1 <i>Руководства по дополнительным функциям</i> или раздел <i>Вкладка «Дополнительные»</i> в <i>Руководстве по использованию программного обеспечения</i>.) <li data-bbox="515 1012 1222 1064">■ Очистите коронирующий провод блока фотобарабана. (См. раздел <i>Очистка коронирующего провода</i> на стр. 74.) <li data-bbox="515 1083 1222 1136">■ Установите новый тонер-картридж. (См. раздел <i>Замена тонер-картриджа</i> на стр. 61.) <li data-bbox="515 1155 1222 1207">■ Установите новый блок фотобарабана. (См. раздел <i>Замена фотобарабана</i> на стр. 67.)
 <p data-bbox="230 1514 367 1541">Серый фон</p>	<ul style="list-style-type: none"> <li data-bbox="515 1224 1222 1302">■ Убедитесь, что используемая бумага соответствует нашим спецификациям. (См. раздел <i>Допустимые типы бумаги и других печатных носителей</i> на стр. 19.) <li data-bbox="515 1321 1222 1431">■ Проверьте условия помещения, в котором установлено устройство. Наличие серого фона может быть связано с высокой влажностью или температурой и т. п. (См. брошюру <i>Безопасность и правовые вопросы</i>.) <li data-bbox="515 1450 1222 1503">■ Установите новый тонер-картридж. (См. раздел <i>Замена тонер-картриджа</i> на стр. 61.) <li data-bbox="515 1522 1222 1574">■ Установите новый блок фотобарабана. (См. раздел <i>Замена фотобарабана</i> на стр. 67.)

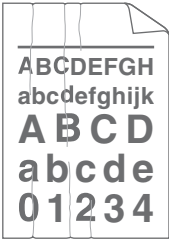

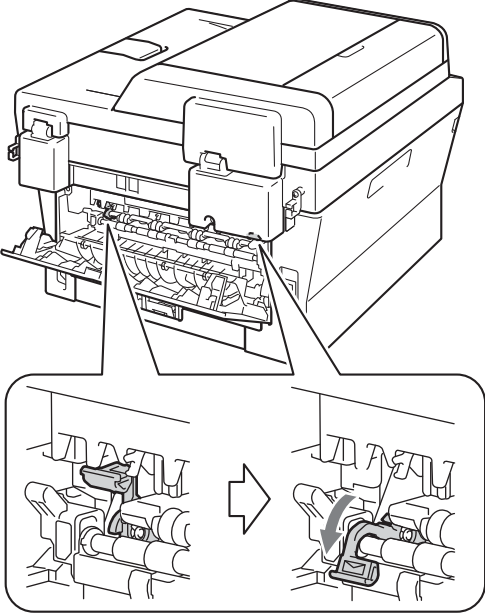
Примеры плохого качества печати	Рекомендации
 <p data-bbox="182 589 477 614">Повторное изображение</p>	<ul style="list-style-type: none"> <li data-bbox="546 295 1251 434">■ Убедитесь, что используемая бумага соответствует нашим спецификациям. Эта проблема может быть вызвана бумагой с шероховатой поверхностью или толстым печатным носителем. (См. раздел <i>Допустимые типы бумаги и других печатных носителей</i> на стр. 19.) <li data-bbox="546 454 1251 627">■ Обязательно выберите правильный тип носителя в драйвере принтера или в настройка меню «Тип бумаги» устройства. (См. раздел <i>Допустимые типы бумаги и других печатных носителей</i> на стр. 19 и раздел <i>Вкладка «Основные» в Руководстве по использованию программного обеспечения.</i>) <li data-bbox="546 647 1251 763">■ Выберите режим Уменьшение ореола изображения в драйвере принтера. (См. раздел <i>Настройка уменьшения повторных изображений в Руководстве по использованию программного обеспечения.</i>) <li data-bbox="546 782 1251 830">■ Установите новый тонер-картридж. (См. раздел <i>Замена тонер-картриджа</i> на стр. 61.) <li data-bbox="546 850 1251 898">■ Установите новый блок фотобарабана. (См. раздел <i>Замена фотобарабана</i> на стр. 67.) <li data-bbox="546 917 1251 966">■ Возможно, загрязнен узел термозакрепления тонера. Обратитесь к дилеру Brother.
 <p data-bbox="251 1275 408 1300">Пятна тонера</p>	<ul style="list-style-type: none"> <li data-bbox="546 985 1251 1101">■ Убедитесь, что используемая бумага соответствует нашим спецификациям. Эта проблема может быть вызвана бумагой с шероховатой поверхностью. (См. раздел <i>Допустимые типы бумаги и других печатных носителей</i> на стр. 19.) <li data-bbox="546 1120 1251 1207">■ Очистите коронирующий провод и блок фотобарабана. (См. разделы <i>Очистка коронирующего провода</i> на стр. 74 и <i>Очистка фотобарабана</i> на стр. 75.) <li data-bbox="546 1226 1251 1304">■ Возможно, поврежден фотобарабан. Установите новый блок фотобарабана. (См. раздел <i>Замена фотобарабана</i> на стр. 67.) <li data-bbox="546 1323 1251 1371">■ Возможно, загрязнен узел термозакрепления тонера. Обратитесь к дилеру Brother.

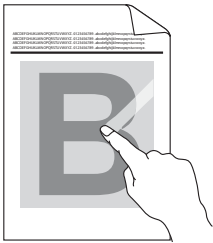
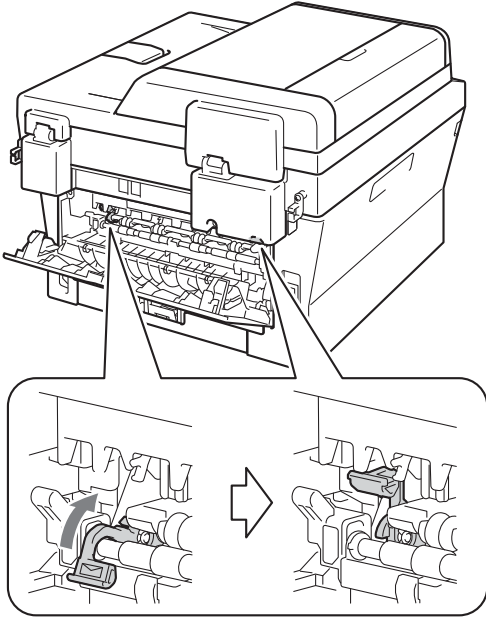
Примеры плохого качества печати	Рекомендации
 <p data-bbox="198 589 400 614">Пропуски печати</p>	<ul style="list-style-type: none"> ■ Убедитесь, что используемая бумага соответствует нашим спецификациям. (См. раздел <i>Допустимые типы бумаги и других печатных носителей</i> на стр. 19.) ■ Выберите режим Плотная бумага в драйвере принтера, выберите значение Толстая в меню «Тип бумаги» устройства или используйте менее плотную бумагу. (См. раздел <i>Тип бумаги</i> на стр. 19 и раздел <i>Вкладка «Основные»</i> в <i>Руководстве по использованию программного обеспечения</i>.) ■ Проверьте условия помещения, в котором установлено устройство. Некоторые условия (например, высокая влажность) могут приводить к пропускам печати. (См. брошюру <i>Безопасность и правовые вопросы</i>.) ■ Возможно, поврежден фотобарабан. Установите новый блок фотобарабана. (См. раздел <i>Замена фотобарабана</i> на стр. 67.)
 <p data-bbox="230 1105 367 1130">Все черное</p>	<ul style="list-style-type: none"> ■ Очистите коронирующий провод внутри фотобарабана, перемещая зеленую лапку. Обязательно установите зеленую лапку обратно в исходное положение (▲). (См. раздел <i>Очистка коронирующего провода</i> на стр. 74.) ■ Возможно, поврежден фотобарабан. Установите новый блок фотобарабана. (См. раздел <i>Замена фотобарабана</i> на стр. 67.) ■ Возможно, загрязнен узел термозакрепления тонера. Обратитесь к дилеру Brother.
 <p data-bbox="167 1443 432 1497">Белые линии поперек страницы</p>	<ul style="list-style-type: none"> ■ Убедитесь, что используемая бумага соответствует нашим спецификациям. Эта проблема может быть вызвана бумагой с шероховатой поверхностью или толстым печатным носителем. ■ Обязательно выберите правильный тип носителя в драйвере принтера или в настройке меню «Тип бумаги» устройства. (См. раздел <i>Допустимые типы бумаги и других печатных носителей</i> на стр. 19 и раздел <i>Вкладка «Основные»</i> в <i>Руководстве по использованию программного обеспечения</i>.) ■ Проблема может исчезнуть сама по себе. Для устранения этой проблемы отпечатайте несколько страниц, особенно если устройство длительное время не использовалось. ■ Возможно, поврежден фотобарабан. Установите новый блок фотобарабана. (См. раздел <i>Замена фотобарабана</i> на стр. 67.)

Примеры плохого качества печати	Рекомендации
 <p data-bbox="175 585 481 614">Линии поперек страницы</p>	<ul style="list-style-type: none"> <li data-bbox="543 295 1243 353">■ Очистите коронирующий провод блока фотобарабана. (См. раздел <i>Очистка коронирующего провода</i> на стр. 74.) <li data-bbox="543 369 1249 455">■ Возможно, поврежден фотобарабан. Установите новый блок фотобарабана. (См. раздел <i>Замена фотобарабана</i> на стр. 67.)
 <p data-bbox="175 919 481 977">Белые линии или полосы поперек страницы</p>	<ul style="list-style-type: none"> <li data-bbox="543 629 1249 745">■ Проверьте условия помещения, в котором установлен аппарат. Эта проблема качества печати может быть вызвана условиями среды (высокая влажность или температура и т. п.). <li data-bbox="543 761 1181 848">■ Если проблема не устранена после печати нескольких страниц, установите новый фотобарабан. (См. раздел <i>Замена фотобарабана</i> на стр. 67.)
 <p data-bbox="148 1280 509 1338">Белые точки на черном тексте и графике с интервалом 94 мм</p>  <p data-bbox="172 1638 488 1696">Черные точки с интервалом 94 мм</p>	<ul style="list-style-type: none"> <li data-bbox="543 991 1249 1164">■ Сделайте десять копий чистого белого листа бумаги. (См. раздел <i>Выполнение копирования</i> на стр. 52.) Если проблема не устранена, возможно, что на светочувствительный барабан в блоке фотобарабана попал клей с наклейки. Очистите блок фотобарабана. (См. раздел <i>Очистка фотобарабана</i> на стр. 75.) <li data-bbox="543 1180 1249 1267">■ Возможно, поврежден фотобарабан. Установите новый блок фотобарабана. (См. раздел <i>Замена фотобарабана</i> на стр. 67.)

Примеры плохого качества печати	Рекомендации
 <p data-bbox="138 587 458 643">Черные отметки от тонера поперек страницы</p>	<ul style="list-style-type: none"> <li data-bbox="513 291 1221 436">■ При использовании листов с наклейками для лазерных принтеров иногда клей с листов может прилипнуть к поверхности светочувствительного барабана. Очистите блок фотобарабана. (См. раздел <i>Очистка фотобарабана</i> на стр. 75.) <li data-bbox="513 452 1221 537">■ Убедитесь, что используемая бумага соответствует нашим спецификациям. (См. раздел <i>Допустимые типы бумаги и других печатных носителей</i> на стр. 19.) <li data-bbox="513 552 1221 608">■ Не используйте бумагу со скрепками или скобками, так как они поцарапают поверхность фотобарабана. <li data-bbox="513 624 1221 709">■ Если нераспакованный фотобарабан находится под воздействием прямых солнечных лучей или освещения помещения, он может быть поврежден. <li data-bbox="513 724 1221 809">■ Возможно, поврежден тонер-картридж. Установите новый тонер-картридж. (См. раздел <i>Замена тонер-картриджа</i> на стр. 61.) <li data-bbox="513 824 1221 909">■ Возможно, поврежден фотобарабан. Установите новый блок фотобарабана. (См. раздел <i>Замена фотобарабана</i> на стр. 67.)
 <p data-bbox="122 1217 476 1273">Черные вертикальные линии на странице</p> <p data-bbox="128 1288 469 1344">Пятна тонера по вертикали на отпечатанных страницах.</p>	<ul style="list-style-type: none"> <li data-bbox="513 921 1221 1006">■ Очистите коронирующий провод внутри фотобарабана, перемещая зеленую лапку. (См. раздел <i>Очистка коронирующего провода</i> на стр. 74.) <li data-bbox="513 1022 1221 1078">■ Убедитесь, что зеленая лапка коронирующего провода находится в исходном положении (▲). <li data-bbox="513 1093 1221 1178">■ Возможно, поврежден фотобарабан. Установите новый блок фотобарабана. (См. раздел <i>Замена фотобарабана</i> на стр. 67.) <li data-bbox="513 1193 1221 1278">■ Возможно, поврежден тонер-картридж. Установите новый тонер-картридж. (См. раздел <i>Замена тонер-картриджа</i> на стр. 61.) <li data-bbox="513 1294 1221 1350">■ Возможно, загрязнен узел термозакрепления тонера. Обратитесь к дилеру Brother.
 <p data-bbox="128 1659 469 1715">Белые вертикальные линии на странице</p>	<ul style="list-style-type: none"> <li data-bbox="513 1363 1221 1449">■ Возможно, поврежден тонер-картридж. Установите новый тонер-картридж. (См. раздел <i>Замена тонер-картриджа</i> на стр. 61.) <li data-bbox="513 1464 1221 1549">■ Возможно, поврежден фотобарабан. Установите новый блок фотобарабана. (См. раздел <i>Замена фотобарабана</i> на стр. 67.) <li data-bbox="513 1564 1221 1709">■ Проверьте, не задано ли для параметра <i>Замените тонер</i> значение <i>Продолжить</i> (Режим продолжения). Для этого нажмите клавиши Меню, 1, 8. (См. раздел <i>Параметры тонера</i> в главе <i>1 Руководства по дополнительным функциям</i>.) <li data-bbox="513 1725 1221 1781">■ Проверьте, нет ли внутри устройства оторвавшегося кусочка бумаги, перекрывающего сканер.

Примеры плохого качества печати	Рекомендации
 <p data-bbox="196 581 463 610">Страница перекошена</p>	<ul style="list-style-type: none"> ■ Убедитесь, что бумага или другой печатный носитель правильно загружены в лоток для бумаги, а направляющие не установлены слишком узко или слишком широко для стопки бумаги. ■ Правильно установите направляющие для бумаги. (См. раздел <i>Загрузка бумаги</i> на стр. 11.) ■ Если используется слот для ручной подачи, см. раздел <i>Загрузка бумаги в слот для ручной подачи</i> на стр. 13. ■ Может быть переполнен лоток для бумаги. (См. раздел <i>Загрузка бумаги</i> на стр. 11.) ■ Проверьте тип и качество бумаги. (См. раздел <i>Допустимые типы бумаги и других печатных носителей</i> на стр. 19.) ■ Проверьте, нет ли внутри устройства посторонних предметов, таких как обрывки бумаги. ■ Убедитесь, что два зеленых рычага для конвертов под задней крышкой установлены в одинаковое положение. ■ Убедитесь, что два серых рычага, предназначенные против скручивания и расположенные под задней крышкой, установлены в одинаковое положение. ■ Если проблема возникает во время двусторонней печати, проверьте, нет ли оторванной бумаги в лотке для двусторонней печати, убедитесь, что лоток для двусторонней печати установлен до упора, а также убедитесь, что задняя крышка полностью закрыта.
 <p data-bbox="166 1398 495 1456">Скрученная или волнистая бумага</p>	<ul style="list-style-type: none"> ■ Проверьте тип и качество бумаги. Скручивание бумаги может вызываться высокой температурой и влажностью. (См. раздел <i>Допустимые типы бумаги и других печатных носителей</i> на стр. 19.) ■ Если устройство используется не часто, возможно, бумага оставалась в лотке слишком долго. Переверните пачку бумаги в лотке. Также распушите пачку бумаги, а затем поверните бумагу в лотке на 180°. ■ Откройте заднюю крышку (лоток вывода лицевой стороной вверх), чтобы устройство выводило бумагу в выходной лоток вывода лицевой стороной вверх. ■ При использовании бумаги, отличной от рекомендованной, выберите в драйвере принтера режим Уменьшение скручивания бумаги. (См. раздел <i>Другие параметры печати</i> (для Windows®) или <i>Параметры печати</i> (для Macintosh) в <i>Руководстве по использованию программного обеспечения</i>.)

Примеры плохого качества печати	Рекомендации
 <p data-bbox="175 587 422 614">Морщины и замятия</p>	<ul style="list-style-type: none"> ■ Проверьте правильность загрузки бумаги. (См. раздел <i>Загрузка бумаги</i> на стр. 11.) ■ Проверьте тип и качество бумаги. (См. раздел <i>Допустимые типы бумаги и других печатных носителей</i> на стр. 19.) ■ Переверните пачку бумаги в лотке или попробуйте развернуть бумагу на 180° во входном лотке.
 <p data-bbox="170 935 428 962">Конверт морщится</p>	<ul style="list-style-type: none"> ■ При печати на конвертах убедитесь, что два зеленых рычага, предназначенные для печати на конвертах и расположенные под задней крышкой, опущены вниз.  <p data-bbox="509 1421 738 1464">Примечание</p> <p data-bbox="543 1474 1149 1528">После завершения печати откройте заднюю крышку и верните два зеленых рычага в исходное положение.</p>

Примеры плохого качества печати	Рекомендации
 <p data-bbox="222 585 433 614">Плохая фиксация</p>	<ul style="list-style-type: none"> <li data-bbox="543 295 1215 382">■ Откройте заднюю крышку и убедитесь, что два зеленых рычага для печати на конвертах с левой и правой сторон установлены в верхнее положение.  <ul style="list-style-type: none"> <li data-bbox="543 1078 1251 1319">■ Выберите режим Усиление фиксации тонера в драйвере принтера. (См. раздел <i>Другие параметры печати</i> (для Windows®) или <i>Параметры печати</i> (для Macintosh) в <i>Руководстве по использованию программного обеспечения</i>.) Если эта настройка не обеспечила достаточного улучшения, выберите значение Более плотная бумага в параметре Тип печатного носителя.

Примеры плохого качества печати

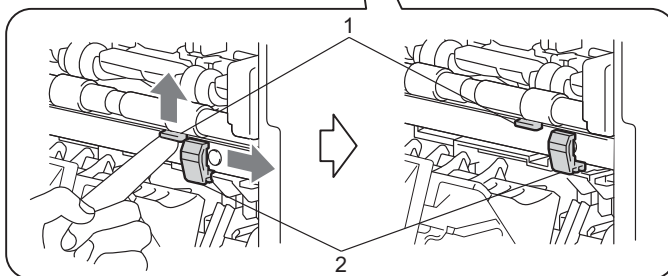
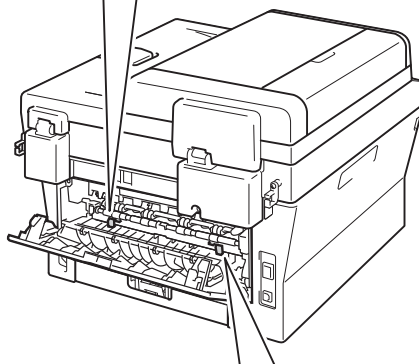
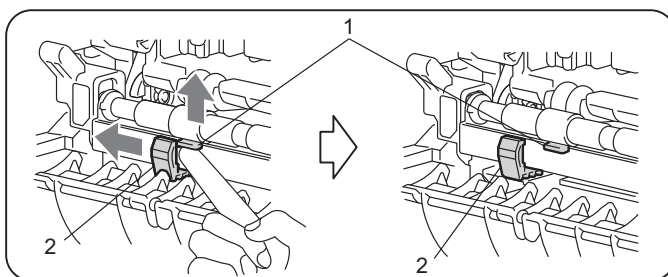


Скручивание

Рекомендации

- При использовании бумаги, отличной от рекомендованной, выберите в драйвере принтера режим **Уменьшение скручивания бумаги**. (См. раздел *Другие параметры печати* (для Windows®) или *Параметры печати* (для Macintosh) в *Руководстве по использованию программного обеспечения*.)
- Переверните бумагу в лотке для бумаги и повторите печать. (Кроме фирменных бланков) Если проблема не устранена, переключите рычаги, предназначенные против скручивания, как указано ниже:

- 1 Откройте заднюю крышку.
- 2 Поднимите рычаг (1) и сдвиньте два серых рычага (2) в направлении стрелки.



Примеры плохого качества печати	Рекомендации
<div data-bbox="252 316 406 562" data-label="Image"> </div> <p data-bbox="248 595 408 624">Скручивание</p>	<ul style="list-style-type: none"> <li data-bbox="546 291 1074 320">■ Поднимите опорный щиток выходного лотка. <div data-bbox="655 378 1140 1097" data-label="Image"> </div>

Информация об устройстве

Проверка серийного номера

Можно просмотреть серийный номер устройства на ЖК-дисплее.

- 1 Для моделей MFC-7360N и MFC-7460DN нажмите клавиши **Меню, 6, 1**.
Для модели MFC-7860DW нажмите клавиши **Меню, 7, 1**.
- 2 На ЖК-дисплее устройства отображается его серийный номер.
- 3 Нажмите **Стоп/Выход**.

Функции сброса

Имеются следующие функции восстановления настроек:

1 Сеть

Можно восстановить заводские параметры по умолчанию (например, пароль и IP-адрес) для сервера печати.

2 Адрес и факс

Для адресной книги и факса восстанавливаются следующие настройки:

- Адресная книга
(Номера набора одним нажатием/номера быстрого набора/группы адресов)
- Запрограммированные задания отправки факсов в памяти
(Передача по опросу, запрограммированная отправка факсов)
- Идентификатор устройства
(название и номер)
- Текст титульной страницы
(комментарии)
- Настройки удаленного управления факсом
(Код удаленного доступа, сохранение факсов в памяти, пересылка факсов и PC-Fax)
- Настройки отчетов
(Отчет подтверждения отправки/Указатель телефонов/Журнал отправки и получения факсов)
- Установка пароля блокировки

3 Все параметры

Можно восстановить для всех настроек значения по умолчанию, установленные на заводе-производителе.

Компания Brother настоятельно рекомендует выполнять эту операцию перед утилизацией устройства.



Примечание

Отсоедините соединительный кабель и затем выберите **Сеть** или **Все параметры**.

Сброс настроек устройства

- 1 Нажмите клавиши **Меню, 0**.
- 2 Клавишей **▲** или **▼** выведите на экран пункт **Сбросить**.
Нажмите **ОК**.
- 3 Нажмите **▲** или **▼** для выбора нужной функции сброса.
Нажмите **ОК**.
- 4 Выполните одно из следующих действий:
 - Чтобы сбросить настройки, нажмите **1** и перейдите к шагу 5.
 - Чтобы выйти без применения изменений, нажмите **2** и перейдите к шагу 6.
- 5 Появится запрос подтверждения перезагрузки устройства. Выполните одно из следующих действий:
 - Чтобы перезагрузить устройство, нажмите клавишу **1**. Устройство начнет выполнение сброса.
 - Чтобы выйти без перезагрузки устройства, нажмите клавишу **2**.
Перейдите к шагу 6.
- 6 Нажмите **Стоп/Выход**.



Примечание

Можно также произвести сброс сетевых настроек.

- Для моделей MFC-7360N и MFC-7460DN нажмите клавиши **Меню, 5, 0**.
- Для модели MFC-7860DW нажмите клавиши **Меню, 6, 0**.

Настройка с помощью ЖК-дисплея

Устройство разработано для максимальной простоты использования. Предусмотрена настройка устройства при помощи инструкций на ЖК-дисплее и клавиш меню.

Мы разработали пошаговые дисплейные инструкции, которые помогут запрограммировать устройство. Вам нужно лишь следовать этим инструкциям, которые позволят последовательно выбрать различные пункты меню и параметры.

Таблица меню

Устройство можно программировать в соответствии с разделом *Таблица меню* на стр. 130. На этих страницах перечислены пункты меню и их значения. Для программирования устройства нажмите клавишу **Меню**, затем нажимайте номера меню. Например, чтобы задать для пункта *Сигнал* значение громкости *Низкая*:

- 1 Нажмите клавиши **Меню**, **1**, **3**, **2**.
- 2 Нажмите **▲** или **▼** для выбора *Низкая*.
- 3 Нажмите **ОК**.

Переход в режим настройки (доступ к меню)

- 1 Нажмите **Меню**.
- 2 Выберите параметр.
 - Нажмите клавишу **1** для входа в меню «Общие настройки».
 - Нажмите клавишу **2** для входа в меню «Факс».
 - Нажмите клавишу **3** для входа в меню «Копирование».

(MFC-7860DW)

- Нажмите клавишу **4** для входа в меню «Принтер».
- Нажмите клавишу **5** для входа в меню «Печать отчетов».
- Нажмите клавишу **6** для входа в меню «Сеть».
- Нажмите клавишу **7** для входа в меню «Информация об устройстве».

(MFC-7360N и MFC-7460DN)

- Нажмите клавишу **4** для входа в меню «Печать отчетов».
- Нажмите клавишу **5** для входа в меню «Сеть».
- Нажмите клавишу **6** для входа в меню «Информация об устройстве».
- Нажмите клавишу **9** для входа в меню «Сервис».¹
- Нажмите клавишу **0** для входа в меню «Исходные установки».

¹ Появляется только в случае отображения на ЖК-дисплее сообщения об ошибке.


Можно прокручивать пункты каждого уровня меню в нужном направлении с помощью клавиш **▲** или **▼**.


- 3 Когда на ЖК-дисплее отображается требуемый пункт меню, нажмите **ОК**. На дисплее появится следующий уровень меню.
- 4 Нажмите **▲** или **▼** для прокрутки к следующему пункту меню.
- 5 Нажмите **ОК**. После завершения настройки параметра на ЖК-дисплее появляется сообщение **Принято**.
- 6 Нажмите **Стоп/Выход** для выхода из режима меню.


Таблица меню


Заводские настройки выделены полужирным шрифтом и звездочкой.



Уровень 1	Уровень 2	Уровень 3	Уровень 4	Значения	Описание	Страница
1. Общие настр-ки	1. Таймер режима	—	—	0 Сек. 30 Сек. 1 Мин. 2 Мин.* 5 Мин. Выкл.	Задание интервала времени до возврата в режим «Факс» и интервала времени до переключения с отдельного зарегистрированного пользователя в режим незарегистрированного пользователя при использовании функции «Защитная блокировка функций».	См. ¹ .
	2. Бумага	1. Тип бумаги	—	Тонкая Обычная* Толстая Более толстая Бум из втрсырья Этикетка	Выбор типа бумаги в лотке для бумаги.	19
2. Размер бумаги		—	A4* Letter Executive A5 A5 L A6 B5 B6	Выбор формата бумаги в лотке для бумаги.	19	
¹ См. Руководство по дополнительным функциям. ² См. Руководство по использованию программного обеспечения.						
 Заводские настройки выделены жирным шрифтом и звездочкой.						

Уровень 1	Уровень 2	Уровень 3	Уровень 4	Значения	Описание	Страница	
1. Общие настр-ки (продолжение)	3. Громкость	1. Звонок	—	Выкл. Низкая Средняя* Высокая	Настройка громкости звонка.	10	
		2. Сигнал	—	Выкл. Низкая Средняя* Высокая	Настройка громкости звукового сигнала.	10	
		3. Динамик	—	Выкл. Низкая Средняя* Высокая	Настройка громкости динамика.	10	
	4. Экология	1. Эконом. тонера	—	Вкл. Выкл.*	При включении этого режима уменьшается расход тонера при печати.	См. ¹ .	
		2. Время ожидания	—	Диапазон различается в зависимости от модели. 003Мин*	При включении этого режима уменьшается расход электроэнергии.		
	5. Контраст ЖКД	—	—	—□□□■+ —□□□■+ —□□□■+* —□■□□+ —■□□□+	Настройка контрастности ЖК-дисплея.		
	6. Безопасность	1. Блок рв передач (MFC-7360N и MFC-7460DN)	—	—	—	Запрет большинства операций, кроме приема факсов.	
		1. Блок настроек (MFC-7860DW)	—	—	—	Можно ограничить выбранную операцию машины макс. для 25 индивидуальных пользователей и всех других неуполномоченных незарегистрированных пользователей.	
		2. Блок-ка уст-к	—	—	—	Предотвращение несанкционированного изменения текущих параметров устройства.	
	¹ См. Руководство по дополнительным функциям. ² См. Руководство по использованию программного обеспечения.						
 Заводские настройки выделены жирным шрифтом и звездочкой.							

Уровень 1	Уровень 2	Уровень 3	Уровень 4	Значения	Описание	Страница
1. Общие настр-ки (продолжение)	7. Разм. сткл. скан (MFC-7360N)	—	—	A4* Letter	Настройка области сканирования для размера документа.	28
	7. Сканирование документа (MFC-7460DN и MFC-7860DW)	1. Разм. сткл. скан	—	A4* Letter	Настройка области сканирования для размера документа.	28
		2. Размер файла	1. Цвет	Маленький	Можно определить пользовательские настройки уровня сжатия данных.	См. ² .
	Средний*			Большой		
2. Оттенки серого	Маленький	Средний*	Большой			
	8. Замените тонер	—	—	Продолжить Стоп*	Печать будет остановлена до момента замены тонер-картриджа.	См. ¹ .
¹ См. Руководство по дополнительным функциям. ² См. Руководство по использованию программного обеспечения.						
 Заводские настройки выделены жирным шрифтом и звездочкой.						

Уровень 1	Уровень 2	Уровень 3	Значения	Описание	Страница
2. Факс	1. Настр. приема (только в режиме «Факс»)	1. Задерж. ответа	(00 - 10) 02* (Пример для Великобритании)	Установка количества звонков, после которого устройство отвечает на вызов в режиме «Только факс» или «Факс/Телефон».	32
		2. Вр. звонка ф/т	20 Сек. 30 Сек.* 40 Сек. 70 Сек.	Настройка времени быстрого/двойного звонка в режиме Факс/Телефон.	32
		3. Обнаруж. факса	Вкл.* Выкл.	Получение факсов без нажатия кнопки Старт .	33
¹ См. Руководство по дополнительным функциям.					
 Заводские настройки выделены жирным шрифтом и звездочкой.					

Уровень 1	Уровень 2	Уровень 3	Значения	Описание	Страница
2. Факс (продолжение)	1. Настр. приема (только в режиме «Факс») (продолжение)	4. Удалённый код	Вкл. (*51, #51) Выкл. *	Позволяет отвечать на все вызовы с параллельного телефона и использовать коды для включения или выключения устройства. Эти коды можно изменить.	38
		5. Автоформат	Вкл. * Выкл.	Уменьшение формата входящих факсов.	См. ¹ .
		6. Факс в память (MFC-7360N и MFC-7460DN)	Вкл. * Выкл.	Автоматическое сохранение всех входящих факсов в памяти, если закончилась бумага.	
		6. Плотн. печати (MFC-7860DW) 7. Плотн. печати (MFC-7360N и MFC-7460DN)	-□□□■+ -□□□■+ -□□□■+* -■□□□+ -■□□□+	Делает печать темнее или светлее.	
		7. Прием по опр. (MFC-7860DW) 8. Прием по опр. (MFC-7360N и MFC-7460DN)	Стандарт* Безопасный Таймер	Выбор режима для опроса вашим устройством другого факсимильного аппарата.	
		8. Штмп на пл. фкс (MFC-7860DW) 9. Штмп на пл. фкс (MFC-7360N и MFC-7460DN)	Вкл. Откл. *	Печать времени и даты получения факса в верхней части принятых факсов.	
		9. 2-стор. печать (MFC-7860DW) 0. 2-стор. печать (MFC-7460DN)	Вкл. Выкл. *	Печать принятых факсов на обеих сторонах бумаги.	

¹ См. Руководство по дополнительным функциям.




Заводские настройки выделены жирным шрифтом и звездочкой.

Уровень 1	Уровень 2	Уровень 3	Значения	Описание	Страница
2. Факс (продолжение)	2. Настр. передачи (только в режиме «Факс»)	1. Контраст	Авто* Светлый Темный	Настройка контрастности отправляемых факсов.	См. ¹ .
		2. Разрешение фкс	Стандартное* Хорошее Отличное Фото	Настройка разрешения по умолчанию для исходящих факсов.	
		3. Отложен. факс	Уст. время=	Настройка времени в 24-часовом формате для запрограммированной отправки факсов.	
		4. Пакет. передача	Вкл. Выкл.*	Объединение в одной отправке факсов, отправляемых на один номер и запрограммированных на одно время.	
		5. Мгнв. отправка	След. факс: Вкл. След. факс: Выкл. Вкл. Выкл.*	Отправка факса без использования памяти.	
		6. Отпр. по опр.	Стандарт* Безопасный	Настройка режима отправки факса вашим устройством по опросу другого факсимильного аппарата.	
		7. Настр. заголов.	След. факс: Вкл. След. факс: Выкл. Вкл. Выкл.* Печать образца	Автоматическое включение в отправляемый факс запрограммированной титульной страницы.	
		8. Примеч. загол.	—	Создание стандартного текста для титульной страницы факса.	

¹ См. Руководство по дополнительным функциям.



Заводские настройки выделены жирным шрифтом и звездочкой.

Уровень 1	Уровень 2	Уровень 3	Значения	Описание	Страница	
2. Факс (продолжение)	2. Настр. передачи (только в режиме «Факс») (продолжение)	9. Отпр. за рубеж	Вкл. Выкл. *	Если возникают трудности при отправке факсов за границу, выберите настройку «Вкл.».	См. ¹ .	
		3. Адресная книга	1. Набор одн. наж.	—	Сохранение до 8 номеров для набора одним нажатием, которые можно набирать нажатием одной клавиши (с последующим нажатием Старт).	44
			2. Быстрый набор	—	Сохранение до 200 номеров быстрого набора, которые можно набирать нажатием нескольких клавиш (с последующим нажатием Старт).	46
	4. Уст-ки отчета	3. Выбор групп	3. Выбор групп	—	Сохранение до 8 номеров групп для пакетной рассылки.	См. ¹ .
			1. Отчт об отпрк	Вкл. Вкл. +Изобраз. Выкл. * Выкл. +Изобраз.	Задание начальной настройки для отчета подтверждения отправки.	29
				2. Отчёт. период	Выкл. Кажд. 50 факсов* Каждые 6 часов Каждые 12 часов Каждые 24 часа Каждые 2 дня Каждые 7 дней	Определение интервала для автоматической распечатки журнала отправки и получения факсов.
		<p>¹ См. <i>Руководство по дополнительным функциям.</i></p>				
<p> Заводские настройки выделены жирным шрифтом и звездочкой.</p>						

C

Уровень 1	Уровень 2	Уровень 3	Значения	Описание	Страница		
2. Факс (продолжение)	5. Опции удал. упр	1. Пересл./Сохран.	Выкл.* Пересылка Сохран. факса Прием Ф. на ПК	Настройка устройства на переадресацию факсов, сохранение входящих факсов в памяти (для удаленного извлечения с вашего устройства) или отправку факсов на компьютер.	См. ¹ .		
				(Резервная печать)		Если выбрана настройка «Пересылка факсов» или «Прием факсов на ПК», можно включить функцию безопасности «Резервная печать».	
		2. Удалён. доступ	---*	Назначение кода для удаленного извлечения из памяти.			
		3. Распечат. факсы	—	Вывод на печать полученных факсов, сохраненных в памяти.			
		6. Огранич. набора	1. Панель набора	Выкл.* 2 р. введите # Вкл.		На устройстве можно настроить ограничение набора с цифровой клавиатуры.	
			2. Набор одн. наж.	Выкл.* 2 р. введите # Вкл.		В устройстве можно задать ограничение набора одним нажатием клавиши.	
	3. Быстрый набор		Выкл.* 2 р. введите # Вкл.	В устройстве можно задать ограничение набора номеров быстрого набора.			
	¹ См. Руководство по дополнительным функциям.						
	 Заводские настройки выделены жирным шрифтом и звездочкой.						

Уровень 1	Уровень 2	Уровень 3	Значения	Описание	Страница
2. Факс (продолжение)	7. Остав. задания	—	—	С помощью этой настройки можно проверить, какие задания находятся в памяти, и удалить выбранные задания.	См. ¹ .
	0. Разное	1. Совместимость	Нормальное* Общая (для VoIP) (MFC-7360N и MFC-7460DN) Высокая* Нормальное Общая (для VoIP) (MFC-7860DW)	Настройка режима частотной коррекции в случае проблем с передачей факсов. Поставщики услуг VoIP предлагают поддержку факса с использованием различных стандартов. Если ошибки передачи факса возникают регулярно, выберите Общая (для VoIP).	114
¹ См. Руководство по дополнительным функциям.					
 Заводские настройки выделены жирным шрифтом и звездочкой.					


Уровень 1	Уровень 2	Уровень 3	Значения	Описание	Страница
3. Копирование	1. Качество	—	Авто* Текст Фото График	Выбор разрешения для копирования документа данного типа.	См. ¹ .
	2. Яркость	—	-□□□■+ -□□□■+ -□□■□+* -□■□□+ -■□□□+	Настройка яркости копий.	
	3. Контрастность	—	-□□□■+ -□□□■+ -□□■□+* -□■□□+ -■□□□+	Настройка контрастности копий.	
¹ См. Руководство по дополнительным функциям.					
 Заводские настройки выделены жирным шрифтом и звездочкой.					

Уровень 1	Уровень 2	Уровень 3	Значения	Описание	Страница
4. Принтер (MFC-7860DW)	1. Эмуляция	—	Авто* HP LaserJet BR-Script 3	Выбор режима эмуляции.	См. 1.
	2. Опции печати	1. Внутр. шрифты	1. HP LaserJet 2. BR-Script 3	Печать списка внутренних шрифтов устройства.	
		2. Конфигурация	—	Печать списка настроек печати устройства.	
		3. Печать теста	—	Печать пробной страницы.	
	3. 2-стор. печать	—	Выкл.* Вкл. (Длин. край) Вкл. (Корот. кр.)	Включение или выключение двусторонней печати. Можно также выбрать двустороннюю печать по длинной или короткой стороне.	
4. Перезагр. пр-р	—	1. Сброс 2. Выход	Восстановление параметров принтера к исходным заводским значениям по умолчанию.		

¹ См. Руководство по использованию программного обеспечения.



Заводские настройки выделены жирным шрифтом и звездочкой.

Уровень 1	Уровень 2	Уровень 3	Значения	Описание	Страница
4 . Печать отчетов (MFC-7360N и MFC-7460DN) 5 . Печать отчетов (MFC-7860DW)	1 . Проверка отпр .	1 . Отобр . на дисп .	—	Печать отчета для последнего отправленного факса.	См. ¹ .
		2 . Печать отчета	—		
	2 . Справка	—	—	Печать памятки по настройке с инструкциями по быстрому программированию устройства.	
	3 . Список тел-нов	1 . Цифровой	—	Отображение (в порядке возрастания номеров или по алфавиту) имен и номеров, сохраненных в памяти набора одним нажатием и быстрого набора.	
		2 . Алфавитный	—		
	4 . Журнал факса	—	—	Приводятся сведения о последних 200 входящих и исходящих факсах. (TX означает «Передача». RX означает «Прием».)	
	5 . Уст-ки пользов	—	—	Перечень текущих настроек.	
	6 . Сетев . конфиг .	—	—	Информация о сетевых настройках.	
7 . Форма заказа	—	—	Можно распечатать форму заказа аксессуаров, заполнить ее и отправить дилеру Brother.		
8 . Отчет WLAN (MFC-7860DW)	—	—	Печать результатов диагностики подключения по беспроводной локальной сети.	См. ² .	
¹ См. <i>Руководство по дополнительным функциям.</i> ² См. <i>Руководство по быстрой установке.</i>					
 Заводские настройки выделены жирным шрифтом и звездочкой.					


C


Уровень 1	Уровень 2	Уровень 3	Уровень 4	Значения	Описание
5. Сеть (MFC-7360N и MFC-7460DN)	1. TCP/IP	1. Метод загрузки	—	Авто* Статический RARP BOOTP DHCP	Выбор наиболее подходящего способа загрузки.
		2. IP-адрес	—	[000-255]. [000-255]. [000-255]. [000-255]	Ввод IP-адреса.
		3. Маска подсети	—	[000-255]. [000-255]. [000-255]. [000-255]	Ввод маски подсети.
		4. Шлюз	—	[000-255]. [000-255]. [000-255]. [000-255]	Ввод адреса шлюза.
		5. Имя хоста	—	BRNXXXXXXXXXXXXXX	Назначение имени узла.
		6. Конфиг. WINS	—	Авто* Статический	Выбор режима конфигурации WINS.
		7. Сервер WINS	—	Первичный [000-255]. [000-255]. [000-255]. [000-255] Вторичный [000-255]. [000-255]. [000-255]. [000-255]	Назначение IP-адреса основного или вспомогательного сервера WINS.
		8. Сервер DNS	—	Первичный [000-255]. [000-255]. [000-255]. [000-255] Вторичный [000-255]. [000-255]. [000-255]. [000-255]	Назначение IP-адреса основного или вспомогательного DNS-сервера.
		9. APIPA	—	Вкл.* Выкл.	Автоматическое назначение IP-адреса из диапазона локальных адресов.


См. Руководство пользователя по работе в сети.



Заводские настройки выделены жирным шрифтом и звездочкой.

Уровень 1	Уровень 2	Уровень 3	Уровень 4	Значения	Описание
5. Сеть (MFC-7360N и MFC-7460DN) (продолжение)	1. TCP/IP (продолжение)	0. IPv6	—	Вкл. Откл.*	Подключите или отключите протокол IPv6. Если требуется использовать протокол IPv6, для получения дополнительной информации посетите веб-сайт http://solutions.brother.com/ .
	2. Ethernet	—	—	Авто* 100В-FD 100В-HD 10В-FD 10В-HD	Выбор режима подключения Ethernet.
	3. Состояние	—	—	Активна 100В-FD Активна 100В-HD Активна 10В-FD Активна 10В-HD Неактивна Провод.сеть откл	Выбор состояния связи Ethernet.
	4. MAC-адрес	—	—	—	Отображение MAC-адреса аппарата.
	5. Скан. на FTP (MFC-7460DN)	—	—	Цвет 100 т/д* Цвет 200 т/д Цвет 300 т/д Цвет 600 т/д Серый 100 т/д Серый 200 т/д Серый 300 т/д Ч/Б 200 т/д Ч/Б 200x100 т/д	Выбор формата файла для передачи отсканированных данных через FTP.
	0. Сброс сет. наст	—	—	1. Сброс 2. Выход	Восстановление заводской настройки всех сетевых параметров.
<i>См. Руководство пользователя по работе в сети.</i>					
 Заводские настройки выделены жирным шрифтом и звездочкой.					

Уровень 1	Уровень 2	Уровень 3	Уровень 4	Значения	Описание
6. Сеть (MFC-7860DW)	1. Проводная сеть	1. TCP/IP	1. Метод загрузки	Авто* Статический RARP BOOTP DHCP	Выбор наиболее подходящего способа загрузки.
			2. IP-адрес	[000-255]. [000-255]. [000-255]. [000-255]	Ввод IP-адреса.
			3. Маска подсети	[000-255]. [000-255]. [000-255]. [000-255]	Ввод маски подсети.
			4. Шлюз	[000-255]. [000-255]. [000-255]. [000-255]	Ввод адреса шлюза.
			5. Имя хоста	BRNXXXXXXXXXXXXXX	Назначение имени узла.
			6. Конфиг. WINS	Авто* Статический	Выбор режима конфигурации WINS.
			7. Сервер WINS	Первичный [000-255]. [000-255]. [000-255]. [000-255] Вторичный [000-255]. [000-255]. [000-255]. [000-255]	Назначение IP-адреса основного или вспомогательного сервера WINS.
			8. Сервер DNS	Первичный [000-255]. [000-255]. [000-255]. [000-255] Вторичный [000-255]. [000-255]. [000-255]. [000-255]	Назначение IP-адреса основного или вспомогательного DNS-сервера.
			9. APIPA	Вкл.* Выкл.	Автоматическое назначение IP-адреса из диапазона локальных адресов.
См. Руководство пользователя по работе в сети.					
 Заводские настройки выделены жирным шрифтом и звездочкой.					

Уровень 1	Уровень 2	Уровень 3	Уровень 4	Значения	Описание	
6. Сеть (MFC-7860DW) (продолжение)	1. Проводная сеть (продолжение)	1. TCP/IP (продолжение)	0. IPv6	Вкл. Откл.*	Подключите или отключите протокол IPv6. Если требуется использовать протокол IPv6, для получения дополнительной информации посетите веб-сайт http://solutions.brother.com/ .	
		2. Ethernet	—	Авто* 100В-FD 100В-HD 10В-FD 10В-HD	Выбор режима подключения Ethernet.	
		3. Сост. пров. сети	—	Активна 100В-FD Активна 100В-HD Активна 10В-FD Активна 10В-HD Неактивна Провод. сеть откл	Можно просмотреть текущее состояние подключения по проводной сети.	
		4. MAC-адрес	—	—	Отображение MAC-адреса аппарата.	
		5. Настр. по умлч.	—	1. Сброс 2. Выход	Восстановление заводской настройки всех параметров проводной сети.	
		6. Пров. сеть вкл.	—	Вкл.* Откл.	Включение или отключение проводной локальной сети вручную.	
	2. Беспровод. сеть	1. TCP/IP	1. Метод загрузки	Авто* Статический RARP BOOTP DHCP	Выбор наиболее подходящего способа загрузки.	
			2. IP-адрес	[000-255]. [000-255]. [000-255]. [000-255]	Ввод IP-адреса.	
	См. Руководство пользователя по работе в сети.					
	 Заводские настройки выделены жирным шрифтом и звездочкой.					


C

Уровень 1	Уровень 2	Уровень 3	Уровень 4	Значения	Описание
6. Сеть (MFC-7860DW) (продолжение)	2. Беспровод. сеть (продолжение)	1. TCP/IP (продолжение)	3. Маска подсети	[000-255]. [000-255]. [000-255]. [000-255]	Ввод маски подсети.
			4. Шлюз	[000-255]. [000-255]. [000-255]. [000-255]	Ввод адреса шлюза.
			5. Имя хоста	BRWXXXXXXXXXXXXX	Назначение имени узла.
			6. Конфиг. WINS	Авто* Статический	Выбор режима конфигурации WINS.
			7. Сервер WINS	Первичный [000-255]. [000-255]. [000-255]. [000-255] Вторичный [000-255]. [000-255]. [000-255]. [000-255]	Назначение IP-адреса основного или вспомогательного сервера WINS.
			8. Сервер DNS	Первичный [000-255]. [000-255]. [000-255]. [000-255] Вторичный [000-255]. [000-255]. [000-255]. [000-255]	Назначение IP-адреса основного или вспомогательного DNS-сервера.
			9. APIPA	Вкл.* Выкл.	Автоматическое назначение IP-адреса из диапазона локальных адресов.
		0. IPv6	Вкл. Откл.*	Подключите или отключите протокол IPv6. Если требуется использовать протокол IPv6, для получения дополнительной информации посетите веб-сайт http://solutions.brother.com/ .	
		2. Мастер уст-ки	—	—	Можно настроить сервер печати.
		3. WPS/AOSS	—	—	Можно легко настроить параметры беспроводной сети одним нажатием клавиши.

См. Руководство пользователя по работе в сети.



Заводские настройки выделены жирным шрифтом и звездочкой.

Уровень 1	Уровень 2	Уровень 3	Уровень 4	Значения	Описание
6. Сеть (MFC-7860DW) (продолжение)	2. Беспровод. сеть (продолжение)	4. WPS с PIN-код.	—	—	Можно легко настроить параметры беспроводной сети, используя метод WPS с PIN-кодом.
		5. Статус WLAN	1. Состояние	Активна (11b)	Можно просмотреть текущее состояние беспроводной сети.
				Активна (11g)	
				Пров. сеть актив	
				Беспр. сеть откл	
		AOSS активен	2. Сигнал	Сильный	Можно просмотреть текущую интенсивность сигнала беспроводной сети.
		Средний			
		Слабый			
Нет					
3. SSID	—	Можно просмотреть текущий идентификатор сети SSID.			
4. Режим связи	Ad-hoc	Можно просмотреть текущий режим связи.			
Инфраструктура	—	Отображение MAC-адреса аппарата.			
6. MAC-адрес	—	—	—	—	
7. Настр. по умлч.	—	1. Сброс	Восстановление заводской настройки параметров беспроводной сети.		
	2. Выход				
8. Б/пр. сеть вкл.	—	Вкл.	Включение или отключение беспроводной локальной сети вручную.		
	Откл.*				
См. Руководство пользователя по работе в сети.					
 Заводские настройки выделены жирным шрифтом и звездочкой.					

C

Уровень 1	Уровень 2	Уровень 3	Уровень 4	Значения	Описание
6. Сеть (MFC-7860DW) (продолжение)	3. Скан. на FTP	—	—	Цвет 100 т/д* Цвет 200 т/д Цвет 300 т/д Цвет 600 т/д Серый 100 т/д Серый 200 т/д Серый 300 т/д Ч/Б 200 т/д Ч/Б 200x100 т/д	Выбор формата файла для передачи отсканированных данных через FTP.
	0. Сброс сет. наст	—	—	1. Сброс 2. Выход	Восстановление всех заводских настроек сети по умолчанию.

См. Руководство пользователя по работе в сети.




Заводские настройки выделены жирным шрифтом и звездочкой.

Уровень 1	Уровень 2	Уровень 3	Значения	Описание	Страница	
6. Инф. об уст-ве (MFC-7360N и MFC-7460DN)	1. Серийный номер	—	—	Просмотр серийного номера устройства.	126	
	7. Инф. об уст-ве (MFC-7860DW)	2. Счетчик стр.	—	Всего Факс/Слск К-во коп. Печать	Просмотр общего количества страниц, отпечатанных устройством за весь срок эксплуатации.	См. ¹ .
	3. Сост. барабана	—	—	Проверка оставшегося ресурса фотобарабана (в процентах).		

¹ См. Руководство по дополнительным функциям.



Заводские настройки выделены жирным шрифтом и звездочкой.

Уровень 1	Уровень 2	Уровень 3	Значения	Описание	Страница	
0. Исходн. уст-ки	1. Режим приема	—	Только факс* Факс/Телефон Внешн. А/О Ручной	Выбор оптимального режима приема.	30	
	2. Дата и время	1. Дата и время	—		Отображение даты и времени на дисплее и в заголовках отправляемых факсов.	См. ² .
		2. Авт. првд врем.	Вкл.* Выкл.		Автоматический переход на летнее/зимнее время.	См. ¹ .
		3. Часовой пояс (MFC-7460DN и MFC-7860DW)	UTC±XX:XX		После загрузки функции IFAX можно задать часовой пояс своей страны.	См. ² .
	3. Ваши данные	—	Факс: Тел: Имя:	Ввод имени и номера факса для печати на каждой странице отправляемых факсов.		
	4. Тон/Импульс	—	Тоновый Импульсный*	Выбор режима набора.		
	5. Сигнал линии	—	Обнаружение Нет обнаружения*	Настройка длины паузы для распознавания сигнала готовности линии.	114	
6. Уст тел. линии	—	Обычная* ISDN PBX	Выбор типа телефонной линии.	34		
¹ См. <i>Руководство по дополнительным функциям.</i> ² См. <i>Руководство по быстрой установке.</i>						
 Заводские настройки выделены жирным шрифтом и звездочкой.						

Уровень 1	Уровень 2	Уровень 3	Значения	Описание	Страница
0. Исходн. уст-ки (продолжение)	7. Сбросить	1. Сеть	1. Сброс 2. Выход	Восстановление всех заводских настроек сети по умолчанию.	126
		2. Адрес и факс	1. Сброс 2. Выход	Восстановление всех сохраненных настроек телефона и факса.	
		3. Все параметры	1. Сброс 2. Выход	Восстановление заводских настроек по умолчанию для всех параметров устройства.	

¹ См. *Руководство по дополнительным функциям.*

² См. *Руководство по быстрой установке.*



Заводские настройки выделены жирным шрифтом и звездочкой.

Ввод текста

При настройке некоторых параметров меню (например, «Идентификатор устройства») требуется вводить текстовые символы. На кнопках с цифрами также напечатаны буквы. На клавишах # и * не напечатаны буквы, поскольку они используются для ввода специальных символов.

Для ввода указанных ниже букв нажмите соответствующую клавишу цифровой клавиатуры указанное число раз:

Нажмите клавишу	один раз	два раза	три раза	четыре раза	пять раз	шесть раз	семь раз	восемь раз	девять раз
1	@	.	/	1	@	.	/	1	@
2	a	b	c	A	B	C	2	a	b
3	d	e	f	D	E	F	3	d	e
4	g	h	i	G	H	I	4	g	h
5	j	k	l	J	K	L	5	j	k
6	m	n	o	M	N	O	6	m	n
7	p	q	r	s	P	Q	R	S	7
8	t	u	v	T	U	V	8	t	u
9	w	x	y	z	W	X	Y	Z	9

При вводе данных для пунктов меню, не допускающих ввода текста в нижнем регистре, используйте приведенную ниже таблицу.

Нажмите клавишу	один раз	два раза	три раза	четыре раза	пять раз	шесть раз	семь раз	восемь раз	девять раз
2	A	B	C	A	Б	В	Г	2	A
3	D	E	F	Д	Е	Ё	Ж	3	D
4	G	H	I	З	И	Й	К	4	G
5	J	K	L	Л	М	Н	О	5	J
6	M	N	O	П	Р	С	Т	6	M
7	P	Q	R	S	У	Ф	Х	Ц	7
8	T	U	V	Ч	Ш	Щ	Ъ	Ы	8
9	W	X	Y	Z	Ь	Э	Ю	Я	9

Ввод пробелов

Чтобы ввести пробел в номере факса, нажмите один раз ► между вводом цифр. Чтобы ввести пробел в имени, нажмите дважды ► между вводом символов.

Исправления

Если введена неправильная буква и ее нужно исправить, нажмите ◀ или ▶, чтобы подвести курсор под неправильную букву, и нажмите **Очистить**.

Ввод букв, находящихся на одной кнопке

Если нужный символ находится на той же клавише, что и предыдущий символ, перед повторным нажатием кнопки нажмите ► для перемещения курсора вправо.

Специальные знаки и символы

Нажмите * или #, затем нажимайте ◀ или ▶ для перемещения курсора к требуемому символу. Нажмите **ОК** для выбора этого символа. Символы и знаки ниже будут появляться в зависимости от выбора пунктов меню.

Нажмите * для (пробел) ! " # \$ % & ' () * + , - . / €

Нажмите # для ; < = > ? @ [] ^ _ \ ~ ' | { }

Общая информация



Примечание

В этой главе приведены краткие технические характеристики устройства.
Дополнительные технические характеристики см. на веб-сайте <http://www.brother.com/>.

Тип принтера	Лазерный	
Метод печати	Электрофотографический путем сканирования лучом полупроводникового лазера	
Объем памяти	32 МБ	
ЖКД (жидкокристаллический дисплей)	2 строки по 16 символов	
Источник питания	220 - 240 В переменного тока, 50/60 Гц	
Потребляемая мощность ¹	Пиковая:	1 080 Вт
	Копирование: ²	Прибл. 445 Вт при 25 °С
	Режим готовности:	Прибл. 55 Вт при 25 °С
	Для моделей с функцией беспроводной связи (беспроводная сеть: вкл.)	Прибл. 3,9 Вт
	Спящий режим:	
	(беспроводная сеть: выкл.)	Прибл. 1,7 Вт
	Глубокий спящий режим:	
	Для моделей без функции беспроводной связи Глубокий спящий режим:	Прибл. 1,5 Вт



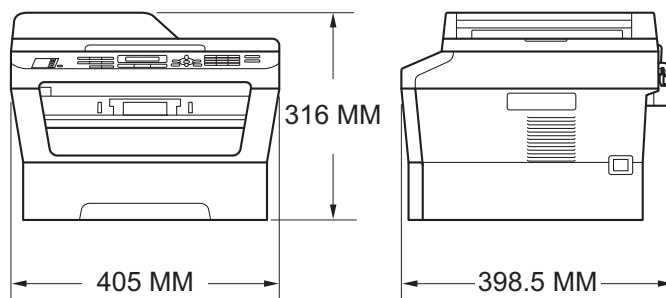
Примечание

Все приведенные выше значения (кроме пиковых) являются средними значениями.

¹ USB-подключение к компьютеру

² При изготовлении копии с одного листа

Габариты



Масса

С расходными материалами:	(MFC-7360N) 11,4 кг (MFC-7460DN/MFC-7860DW) 11,6 кг
---------------------------	--

Уровень шума

Мощность звука ¹

При работе (копирование): (MFC-7360N) L_{wad} = 6,74 Б (A)
(MFC-7460DN/MFC-7860DW)
L_{wad} = 6,4 Б (A) ²

Режим ожидания: (MFC-7360N) L_{wad} = 4,3 Б (A)
(MFC-7460DN/MFC-7860DW)
L_{wad} = 4,22 Б (A)

Звуковое давление

При работе (печать): L_{рам} = 53 дБ (A)

Режим ожидания: L_{рам} = 30 дБ (A)

¹ Измерено в соответствии с требованиями стандарта ISO 9296.

² Офисная техника с уровнем шума L_{wad} > 6,30 Б (A) не подходит для использования в помещениях, где работники выполняют в основном умственную работу. Вследствие создаваемого шума такое оборудование должно устанавливаться в отдельных помещениях.

Температура

Рабочий режим: 10 - 32,5°C

При хранении: 0 - 40°C

Влажность

Рабочий режим: 20 - 80 % (без конденсации)

При хранении: 10 - 90 % (без конденсации)

АПД (автоподатчик документов)

До 35 страниц (ступенчато) [80 г/м²]

Размер документа

**Формат документа
(односторонний)**

Ширина АПД: 147,3 - 215,9 мм

Длина АПД: 147,3 - 355,6 мм

Ширина
стекла
сканера:

Макс. 215,9 мм

Длина стекла
сканера:

Макс. 297 мм

Печатные носители

Подача бумаги

Лоток для бумаги

- Тип бумаги: Обычная бумага, тонкая бумага или бумага из вторсырья
- Формат бумаги: Letter, A4, B5 (ISO/JIS), A5, A5 (длинная сторона), B6 (ISO), A6, Executive
- Плотность бумаги: 60 - 105 г/м²
- Макс. емкость лотка для бумаги: До 250 листов плотностью 80 г/м², обычная бумага

Слот для ручной подачи (Ручной)

- Тип бумаги: Конверты, наклейки ¹, тонкая бумага, толстая бумага, бумага из вторсырья, высокосортная бумага или обычная бумага
- Формат бумаги: Ширина: 76,2 - 216 мм
Длина: 116 - 406,4 мм
- Плотность бумаги: 60 - 163 г/м²
- Макс. емкость лотка для бумаги: По одному листу плотностью 80 г/м², обычная бумага

Выход бумаги

Выходной лоток для вывода листов лицевой стороной вниз

До 100 листов (подача на выходной лоток для бумаги *лицевой стороной вниз*)

Выходной лоток для вывода листов лицевой стороной вверх

Один лист (подача на *выходной лоток лицевой стороной вверх*)

**Двусторонняя
печать**

(MFC-7460DN /
MFC-7860DW)

■ Формат бумаги (Автоматическая двусторонняя печать):	A4
■ Плотность бумаги (Автоматическая двусторонняя печать):	60 - 105 г/м ²
■ Тип бумаги (Автоматическая двусторонняя печать):	Обычная бумага или бумага из вторсырья

¹ При печати наклеек во избежание смазывания изображения рекомендуется убирать отпечатанные страницы из выходного лотка сразу после их вывода из устройства.

² 60 - 105 г/м² для двусторонней печати.

Факс

Совместимость	(MFC-7360N и MFC-7460DN) Group 3 (MFC-7860DW) Super Group 3	
Скорость модема	Автоматическая нейтрализация ошибок:	(MFC-7360N и MFC-7460DN) 14 400 бит/с (MFC-7860DW) 33 600 бит/с
Прием 2-сторонней печати (MFC-7460DN и MFC-7860DW)	Да	
Ширина сканирования	Макс. 208 мм	
Ширина печати	Макс. 208 мм	
Шкала серого	8 бит/256 уровней	
Разрешение	По горизонтали: По вертикали	8 точек/мм
	■ Стандартное:	3,85 линии/мм
	■ Хорошее:	7,7 линии/мм
	■ Фото:	7,7 линии/мм
	■ Отличное:	15,4 линии/мм
Количество ячеек набора одним нажатием	8 (4 × 2)	
Быстрый набор	200 номеров	
Группы	До 8	
Пакетная рассылка	258 номеров	
Автоматический повторный набор номера	3 раза с интервалом 5 мин	
Передача из памяти	(MFC-7360N и MFC-7460DN) До 400 ¹ страниц ³ (MFC-7860DW) До 500 ² страниц ³	
Прием в память при отсутствии бумаги	(MFC-7360N и MFC-7460DN) До 400 ¹ страниц ³ (MFC-7860DW) До 500 ² страниц ³	

¹ «Страницы» соответствуют «Тестовой таблице ITU-T №1» («ITU-T Test Chart No. 1», стандартное деловое письмо, стандартное разрешение, код MMR). Технические данные и информация в документации могут быть изменены без предварительного уведомления.

² «Страницы» соответствуют «Тестовой таблице ITU-T №1» («ITU-T Test Chart No. 1», стандартное деловое письмо, стандартное разрешение, код JBIG). Технические данные и информация в документации могут быть изменены без предварительного уведомления.

³ Только для черно-белых факсов.

Копирование

Цветное/монохромное	Монохромное
Ширина копии	Макс. 204 мм
Тиражирование	Укладка копий в стопку и сортировка до 99 страниц
Увеличение/уменьшение	От 25% до 400% (с шагом 1%)
Разрешение	До 600 × 600 т/д
Время печати первой копии	Менее 11 секунд (из режима готовности и из стандартного лотка)

Сканирование

Цветное/Черно-белое	Да/Да
Совместимость TWAIN	Да (Windows® 2000 Professional/Windows® XP/Windows® XP Professional x64 Edition/Windows Vista®/Windows® 7) Mac OS X 10.4.11, 10.5.x, 10.6.x ¹
Совместимость WIA	Да (Windows® XP/Windows Vista®/Windows® 7)
Глубина цвета	48-битное внутреннее/24-битное внешнее представление цветов
Разрешение	До 19 200 × 19 200 т/д (интерполированное) ² До макс. 600 × 2 400 т/д (оптическое) ² (со стекла сканера) До макс. 600 × 600 т/д (оптическое) ² (из устройства АПД)
Ширина сканирования	Макс. 204 мм
Шкала серого	256 оттенков

¹ Для получения последних обновлений драйверов для используемой версии ОС Mac OS X посетите наш веб-сайт <http://solutions.brother.com/>.

² Сканирование с разрешением до 1 200 × 1 200 т/д при использовании драйвера WIA в Windows® XP, Windows Vista® и Windows® 7 (разрешение до 19 200 × 19 200 т/д может выбираться при помощи утилиты сканера).

Принтер

Автоматическая 2-сторонняя печать (MFC-7460DN / MFC-7860DW)	Да
Эмуляция (MFC-7860DW)	PCL6, BR-Script3 (PostScript® 3™-совместимая)
Разрешение	Качество 600 × 600 т/д, HQ1200 (2 400 × 600 т/д)
Скорость печати (2-сторонняя печать) (MFC-7460DN / MFC-7860DW)	До 5 стр./мин (формат А4) ¹
Скорость печати	(MFC-7360N) До 24 стр./мин (формат А4) ¹ (MFC-7460DN/MFC-7860DW) До 26 стр./мин (формат А4) ¹
Время выхода первой отпечатанной страницы	Менее 8,5 секунд (из режима готовности и из стандартного лотка)

¹ Скорость печати может меняться в зависимости от типа печатаемого документа.

Интерфейсы

USB Рекомендуется использовать USB-кабель (тип A/B) длиной не более 2 м.^{1 2}

Ethernet³ Используйте кабель Ethernet UTP категории 5 или выше.

Беспроводная сеть IEEE 802.11 b/g (режим инфраструктуры/Ad-hoc)
(MFC-7860DW)

¹ Устройство имеет высокоскоростной интерфейс USB 2.0. Устройство можно также подключать к компьютеру с интерфейсом USB 1.1.

² Порты USB сторонних производителей не поддерживаются.

³ Подробные сетевые характеристики см. в разделе *Сеть (LAN)* на стр. 165 и в *Руководстве пользователя по работе в сети*.

Требования к компьютеру

Минимальные системные требования и поддерживаемые функции компьютерного ПО								
Компьютерная платформа и версия операционной системы		Минимальная тактовая частота процессора	Минимальный объем оперативной памяти	Рекомендуемый объем оперативной памяти	Свободное пространство на жестком диске, необходимое для установки		Поддерживаемые функции ПО	Поддерживаемый интерфейс ПК ³
					Для драйверов	Для приложений		
Операционная система Windows® 1	Windows® 2000 Professional ⁵	Intel® Pentium® II или эквивалент	64 МБ	256 МБ	150 МБ	500 МБ	Печать, PC-FAX ⁴ , сканирование	USB, 10/100 Base Tx (Ethernet), Wireless 802.11 b/g
	Windows® XP Home ^{2 6}		128 МБ					
	Windows® XP Professional ^{2 6}							
	Windows® XP Professional x64 Edition ^{2 6}	Поддерживаемый 64-разрядный процессор (Intel®64 или AMD64)	256 МБ	512 МБ				
	Windows Vista® ^{2 6}	Intel® Pentium® 4 или эквивалентный 64-разрядный (Intel®64 или AMD64) процессор	512 МБ	1 ГБ	500 МБ	1,2 ГБ		
Windows® 7 ^{2 6}	Intel® Pentium® 4 или эквивалентный 64-разрядный (Intel®64 или AMD64) процессор	1 ГБ (32-разрядный) 2 ГБ (64-разрядный)	1 ГБ (32-разрядный) 2 ГБ (64-разрядный)	650 МБ				

Минимальные системные требования и поддерживаемые функции компьютерного ПО								
Компьютерная платформа и версия операционной системы		Минимальная тактовая частота процессора	Минимальный объем оперативной памяти	Рекомендуемый объем оперативной памяти	Свободное пространство на жестком диске, необходимое для установки		Поддерживаемые функции ПО	Поддерживаемый интерфейс ПК ³
					Для драйверов	Для приложений		
Операционная система Windows [®] 1	Windows Server [®] 2003 (печать только по сети)	Intel [®] Pentium [®] III или эквивалент	256 МБ	512 МБ	50 МБ	Нет	Печать	10/100 Base Tx (Ethernet), Wireless 802.11 b/g
	Windows Server [®] 2003 x64 Edition (печать только по сети)	64-разрядный (Intel [®] 64 или AMD64) поддерживаемый процессор						
	Windows Server [®] 2008 (печать только по сети)	Intel [®] Pentium [®] 4 или эквивалентный 64-разрядный (Intel [®] 64 или AMD64) процессор	512 МБ	2 ГБ				
	Windows Server [®] 2008 R2 (печать только по сети)	64-разрядный (Intel [®] 64 или AMD64) поддерживаемый процессор						
Операционная система Macintosh	Mac OS X 10.4.11 10.5.x	Процессор PowerPC G4/G5, Intel [®] Core™	512 МБ	1 ГБ	80 МБ	400 МБ	Печать, отправка факсов с компьютера ⁴ , сканирование	USB, 10/100 Base Tx (Ethernet), Wireless 802.11 b/g
	Mac OS X 10.6.x	Процессор Intel [®] Core™	1 ГБ	2 ГБ				

- 1 Internet Explorer® 6.0 или выше.
- 2 Для WIA, разрешение 1 200 × 1 200. Утилита сканера Brother позволяет повышать разрешение до 19 200 × 19 200 т/д.
- 3 Порты USB сторонних производителей не поддерживаются.
- 4 Функция «PC-Fax» поддерживает только черно-белые факсы.
- 5 PaperPort™ 11SE поддерживает Microsoft® SP4 или более поздней версии для Windows® 2000.
- 6 PaperPort™ 12SE поддерживает Microsoft® SP3 или более поздней версии для Windows® XP и SP2 или более поздней версии для Windows Vista® и Windows® 7.

Для загрузки последних обновлений драйверов посетите веб-сайт <http://solutions.brother.com/>.

Все товарные знаки, марки и названия продуктов являются собственностью соответствующих компаний.

Расходные компоненты

Тонер-картридж	(Для модели MFC-7360N) Стартовый тонер-картридж:	Прибл. 700 стр. (A4) ¹
	Стандартный тонер-картридж: TN-2235	Прибл. 1 200 стр. (A4) ¹
	Тонер-картридж повышенной емкости: TN-2275	Прибл. 2 600 стр. (A4) ¹
Блок фотобарабана	DR-2275	Прибл. 12 000 стр. (A4) ²

¹ Приблизительный ресурс картриджей указан в соответствии со стандартом ISO/IEC 19752.

² Ресурс фотобарабана указан приблизительно и может различаться в зависимости от режима использования.

Сеть (LAN)



Примечание

Подробнее о полных сетевых характеристиках см. в *Руководстве пользователя по работе в сети*.

Локальная сеть

Устройство можно подключать к сети для печати по сети, сканирования по сети, использования функции PC-Fax, приема с помощью PC-Fax (только для Windows®) и дистанционной настройки¹. Программное обеспечение Brother BRAdmin Light² Network Management также входит в комплект подставки.

Протоколы безопасности

Проводная связь APOP, POP перед SMTP, SMTP-AUTH

Беспроводная связь APOP, POP перед SMTP, SMTP-AUTH

Безопасность при работе в беспроводной сети (MFC-7860DW)

WEP 64/128 бит, WPA-PSK (TKIP/AES), WPA2-PSK (AES)

Утилита настройки беспроводной сети (MFC-7860DW)

AOSS™ Да

WPS Да

¹ См. раздел *Требования к компьютеру* на стр. 161.

² Утилиты BRAdmin Professional и Web BRAdmin можно загрузить с веб-сайта по адресу <http://solutions.brother.com/>.

A	
Apple Macintosh	
См. Руководство по использованию программного обеспечения	
C	
ControlCenter	
См. Руководство по использованию программного обеспечения	
Copy	
клавиши	8
M	
Macintosh	
См. Руководство по использованию программного обеспечения	
P	
PaperPort™ 12SE с функцией OCR	
См. Руководство по использованию программного обеспечения. См. также справку в приложении PaperPort™ 12SE	
Presto! PageManager	
См. Руководство по использованию программного обеспечения. См. также справку в приложении Presto! PageManager	
V	
VoIP	114
W	
Windows®	
См. Руководство по использованию программного обеспечения	
A	
A/O (автоответчик), внешний	31
Запись исходящего сообщения	36
подключение	35
Автоматический	
повторный набор номера факса	41
Прием факса	31
прием факсов	33
Обнаружение факса	33
Автоответчик (A/O)	
подключение	35
Автоподатчик	
использование	24
Адресная книга	9
Б	
Беспроводная сеть	
См. Руководство по быстрой установке и Руководство пользователя по работе в сети	
Беспроводной телефон (стороннего производителя)	38
Бумага	19, 154
емкость лотка	20
загрузка	
в лоток для бумаги	11
в обходной лоток	13
как загружать	11
рекомендуемая	19, 20
тип	20
формат	20
Быстрый набор	
изменение	48
использование	40
настройка	46
В	
Внешний телефон, подключение	37

Г

Громкость, настройка	
динамик	10
звонок	10
Звуковой сигнал	10

Д

Двусторонняя	
печать	155
Документ	
как загружать	24, 25

Ж

ЖКД (жидкокристаллический дисплей)	8, 128
---	--------

З

Задержка ответа, настройка	32
Замена	
тонер-картридж	61
фотобарабан	67

И

Инструкции по технике безопасности	i
Информация об устройстве	
проверка остаточного ресурса	
деталей	82
сброс настроек устройства	127
серийный номер	126
счетчики страниц	82
функции сброса	126

К

Качество	
печать	111
Качество печати	115
Клавиша Защита	8
Клавиша Разрешение	8
Клавиша Телефон/Перевод	8
Коды факса	
Изменение	39
код ответа телефона	38
код приема факса	38
Конверты	15, 19, 20, 22

Копирование	52
-------------------	----

М

Мало памяти (сообщение)	85
-------------------------------	----

Н

Набор номера	
автоматический повторный набор	
номера факса	41
быстрый набор	40
использование клавиши	
Адресная книга	41
нажатием одной клавиши	40
пауза	44
ручной	40
Набор одним нажатием клавиши	
изменение	48
использование	40
настройка	44
Наклейки	13, 19, 20, 23

О

Обзор панели управления	6
Обслуживание, текущее	71
замена	
тонер-картридж	61
фотобарабан	67
проверка остаточного ресурса	
деталей	82
Отчеты	
Подтверждение отправки	29
Очистка	
коронирующий провод	74
сканер	73
фотобарабан	75

П

Параллельный телефон,	
использование	38
Печать	
качество	111
проблемы	104, 109
разрешение	159
характеристики	159
эмуляция	159
Повтор/Пауза, клавиша	41, 44

Подключение	
внешний А/О (автоответчик)	35
внешний телефон	37
Подключения по многоканальным	
линиям (офисная АТС)	36
Поиск и устранение неисправностей	
если возникли проблемы	
телефонная линия	114
Программирование устройства	128

Р

Разрешение	
копирование	157
печать	159
сканирование	158
факс (стандартное, хорошее,	
отличное, фото)	156
Расходные материалы	60
Режим Факс/Телефон	
длительность двойного сигнала	
вызова	32
задержка ответа	32
код ответа телефона	38
код приема факса	38
ответ с параллельных телефонов	38
прием факсов	37
Режим, вход в	
копирование	52
факс	27
Режим, переключение	
сканирование	8
Ручной	
набор номера	40
Прием	31

С

Светочувствительный барабан	119
Серийный номер	
как найти	
См. на внутренней стороне передней	
крышки	
Сеть	
Печать	
См. Руководство по использованию	
программного обеспечения	

Сканирование	
См. Руководство по использованию	
программного обеспечения	
Сообщения об ошибках на	
ЖК-дисплее	83
Замените тонер	61
Замените фотобарабан	67
Иниц. невозм. XX	84
Мало памяти	85
Мало тонера	61
Нет бумаги	86
Ошибка барабана	67
Ошибка связи	87
Печать невозм. XX	88
Скан. невозм. XX	89
Тонер закончился	61
Фотобарабан остановлен	67
СПРАВКА	
сообщения ЖКД	128
таблица меню	130
Стекло сканера	
использование	25

Т

Таблица меню	130
Текст, ввод	149
Телефонная линия	
Многоканальная линия (офисная	
АТС)	36
подключение	35
помехи	114
проблемы	105
Тонер-картридж	
Замена	61

У

Ускоренный набор	44
быстрый набор	
изменение	48
использование	40
настройка	46
пользовательский профиль	
сканирования	46
групповой набор	
изменение	48
набор одним нажатием клавиши	
изменение	48
использование	40

настройка	44
пользовательский профиль	
сканирования	44
Поиск	41
Устранение неисправностей	83
если возникла проблема	
печать	104
если возникли проблемы	
входящие вызовы	107
качество копирования	108
качество печати	111
обработка бумаги	111
отправка факсов	107
печать	109
прием факсов	105
программное обеспечение	110
сеть	112
сканирование	110
замятие бумаги	93, 94, 97, 102
замятие документа	91, 92, 93
сообщения об обслуживании	
на ЖК-дисплее	83
сообщения об ошибках на	
ЖК-дисплее	83

Ф

Факс, автономный	
Отправка	27
Факс, автономный режим	
отправка	
помехи на телефонной линии	114
прием	33
задержка ответа, настройка	32
помехи на телефонной линии	114
с параллельного телефона	37, 38
Фотобарабан	
замена	67
очистка	74, 75
проверка (остаточный ресурс)	82

Ч

Частотная коррекция	114
---------------------------	-----

Ш

Шкала серого	156, 158
--------------------	----------

brother[®]

Эти устройства одобрены для эксплуатации только в стране приобретения. Местные компании Brother или их дилеры предоставляют поддержку только для устройств, приобретенных в странах, в которых работают эти компании.