

## Xerox Phaser 6500

Color Laser Printer



# Xerox® Phaser® 6500

## User Guide

## Guide d'utilisation

**Italiano** Guida per l'utente  
**Deutsch** Benutzerhandbuch  
**Español** Guía del usuario  
**Português** Guia do usuário  
**Nederlands** Gebruikershandleiding

**Svenska** Användarhandbok  
**Dansk** Betjeningsvejledning  
**Čeština** Uživatelská příručka  
**Polski** Przewodnik użytkownika

**Magyar** Felhasználói útmutató  
**Русский** Руководство пользователя  
**Türkçe** Kullanım Kılavuzu  
**Ελληνικά** Εγχειρίδιο χρήστη



© 2011 Xerox Corporation. Все права защищены. Права на неопубликованные результаты защищены законодательством США. Содержание настоящего документа не может быть воспроизведено ни в какой форме без разрешения корпорации Xerox.

Охрана авторских прав распространяется на все виды материалов и информации, защита которых разрешена действующим законодательством, в том числе без ограничений на экранные материалы, создаваемые программным способом, например стили, шаблоны, значки, изображения, виды и т. п.

XEROX® и XEROX and Design®, CentreWare®, Phaser®, PrintingScout®, Walk-Up®, WorkCentre®, ColorQube, Scan to PC Desktop®, Global Print Driver®, и Mobile Express Driver являются торговыми марками Xerox Corporation в США и других странах.

Adobe Reader®, Adobe Type Manager®, ATM™, Flash®, Macromedia®, Photoshop® и PostScript® являются товарными знаками Adobe Systems Incorporated в США и/или других странах.

Apple®, AppleTalk®, Bonjour®, EtherTalk®, Macintosh®, Mac OS® и TrueType® являются товарными знаками Apple Inc., зарегистрированными в США и других странах.

HP-GL®, HP-UX® и PCL® являются товарными знаками Hewlett-Packard Corporation в США и других странах.

IBM® и AIX® являются товарными знаками International Business Machines Corporation в США и других странах.

Microsoft®, Windows Vista®, Windows® и Windows Server® являются товарными знаками Microsoft Corporation в США и/или других странах.

Novell®, NetWare®, NDPS®, NDS®, Novell Directory Services®, IPX™ и Novell Distributed Print Services™ являются торговыми марками Novell, Inc в США и других странах.

SGI® IRIX® являются торговыми марками Silicon Graphics International Corp. или ее филиалов в США и/или других странах.

Sun<sup>SM</sup>, Sun Microsystems™ и Solaris™ являются товарными знаками Sun Microsystems, Inc. в США и других странах.

Являясь участником программы ENERGY STAR®, корпорация Xerox установила, что данный продукт отвечает требованиям ENERGY STAR по экономичному использованию электроэнергии. Имя и эмблема ENERGY STAR являются товарными знаками, зарегистрированными в США.

Версия документа 1.0: февраль 2011 года



# Содержание

## 1 Безопасность

Электробезопасность . . . . .	10
Общие инструкции . . . . .	10
Лазерная безопасность . . . . .	10
Сетевой шнур . . . . .	11
Безопасность при эксплуатации . . . . .	12
Инструкции по эксплуатации . . . . .	12
Выделение озона . . . . .	12
Расположение принтера . . . . .	12
Материалы для принтера . . . . .	13
Безопасность при обслуживании . . . . .	14
Символы принтера . . . . .	15

## 2 Функции

Компоненты принтера . . . . .	18
Вид спереди . . . . .	18
Вид сзади . . . . .	19
Внутренние компоненты . . . . .	19
Панель управления . . . . .	20
Конфигурации и опции . . . . .	22
Конфигурации . . . . .	22
Стандартные функции . . . . .	22
Дополнительные возможности . . . . .	23
Дополнительные функции . . . . .	23
Режим энергосбережения . . . . .	24
Настройка таймера режима энергосбережения . . . . .	24
Выход из режима энергосбережения . . . . .	24
Переход в режим энергосбережения . . . . .	25
Информационные страницы . . . . .	26
Карта меню . . . . .	26
Страница конфигурации . . . . .	26
Начальная страница . . . . .	27
Интернет-службы CentreWare IS . . . . .	28
Доступ к Интернет-службам CentreWare IS . . . . .	28
Дополнительные сведения . . . . .	29

## 3 Установка и настройка

Краткие сведения по установке и настройке . . . . .	32
Выбор места установки для принтера . . . . .	33

Подключение принтера . . . . .	34
Выбор типа подключения . . . . .	34
Подключение к сети . . . . .	34
Подключение через USB . . . . .	35
Конфигурирование сетевых настроек . . . . .	36
TCP/IP- и IP-адреса . . . . .	36
Назначение IP-адреса принтеру . . . . .	36
Поиск IP-адреса принтера . . . . .	39
Установка драйверов принтера . . . . .	40
Требования к операционной системе . . . . .	40
Доступные драйверы . . . . .	40
Установка драйверов принтера для Windows . . . . .	41
Установка драйвера принтера для Macintosh OS X . . . . .	42
Добавление принтера для Macintosh OS X версии 10.5 и более поздних версий . . . . .	43
Установка утилиты PrintingScout . . . . .	44
Включение дополнительных функций . . . . .	45
Включение дополнительных функций в драйвере PostScript для Windows . . . . .	45
Включение дополнительных функций в драйвере PCL для Windows . . . . .	46
Включение дополнительных функций для Macintosh OS X версии 10.5 и более поздних версий . . . . .	47
Включение дополнительных функций для Linux . . . . .	48

## 4 Печать

Поддерживаемые типы бумаги и материалов . . . . .	50
Инструкции по использованию бумаги . . . . .	50
Бумага, которая может повредить принтер . . . . .	51
Инструкции по хранению бумаги . . . . .	51
Поддерживаемые типы бумаги . . . . .	52
Загрузка бумаги . . . . .	56
Загрузка бумаги в лоток 1 . . . . .	56
Загрузка бумаги в лоток ручной подачи . . . . .	58
Загрузка бумаги в устройство подачи на 250 листов (лоток 2) . . . . .	60
Настройка типов и размеров бумаги . . . . .	63
Настройка типа бумаги . . . . .	63
Настройка размера бумаги . . . . .	64
Выбор параметров печати . . . . .	65
Выбор параметров печати по умолчанию в среде Windows . . . . .	65
Выбор настроек по умолчанию для принтера с общим сетевым доступом в среде Windows . . . . .	66
Настройка параметров печати отдельного задания в среде Windows . . . . .	66
Настройка параметров печати отдельного задания для Macintosh . . . . .	72
Печать на специальных материалах . . . . .	75
Печать на конвертах . . . . .	75
Печать на наклейках . . . . .	78
Печать на глянцевой бумаге для открыток . . . . .	81
Печать на бумаге для открыток . . . . .	83

Печать на бумаге нестандартного размера . . . . .	86
Определение нестандартных размеров бумаги . . . . .	86
Печать на бумаге нестандартного размера . . . . .	88
Двусторонняя печать . . . . .	90
Инструкции по автоматической двусторонней печати. . . . .	90
Параметры брошюровки . . . . .	91
Автоматическая двусторонняя печать . . . . .	91
Двусторонняя печать вручную. . . . .	92
Печать в режиме защищенной печати . . . . .	94
Настройка задания защищенной печати . . . . .	94
Печать задания защищенной печати . . . . .	95
Сохранение задания печати в памяти . . . . .	96
Печать сохраненного задания . . . . .	97
Печать в режиме пробной печати . . . . .	98
Настройка задания пробной печати . . . . .	98
Печать задания пробной печати . . . . .	99
<b>5 Меню панели управления</b>	
Перемещение по меню панели управления. . . . .	102
Меню «Информационные страницы» . . . . .	103
Счетчики оплаты. . . . .	104
Меню администр. . . . .	105
Меню «Настройка сети» . . . . .	105
Меню «Настройка USB» . . . . .	106
Меню «Настройка системы» . . . . .	107
Меню «Режим обслуживания» . . . . .	110
Меню «Настройка PCL» . . . . .	111
Меню «Настройка PostScript» . . . . .	113
Меню «Панель управления» . . . . .	114
Меню «Параметры лотка» . . . . .	115
Настройки лотка 1. . . . .	115
Настройки устройства подачи на 250 листов (лотка 2). . . . .	117
<b>6 Обслуживание</b>	
Чистка принтера . . . . .	120
Общие меры предосторожности . . . . .	120
Очистка внешних поверхностей . . . . .	121
Чистка принтера изнутри . . . . .	121
Заказ расходных материалов . . . . .	122
Расходные материалы . . . . .	122
Регулярно заменяемые компоненты. . . . .	122
Когда заказывать расходные материалы . . . . .	123
Утилизация расходных материалов . . . . .	123

Управление принтером . . . . .	124
Управление принтером посредством Интернет-служб CentreWare IS . . . . .	124
Проверка состояния принтера с помощью приложения PrintingScout . . . . .	125
Проверка состояния принтера через эл. почту . . . . .	126
Проверка счетчика страниц . . . . .	129
Просмотр счетчиков выставления счетов: . . . . .	129
Печать отчета "Объем печати" . . . . .	130
Перемещение принтера . . . . .	131
<b>7 Устранение неисправностей</b>	
Краткие сведения по устранению неисправностей . . . . .	134
Сообщения об ошибках и состоянии . . . . .	134
Предупреждения PrintingScout . . . . .	134
Online Support Assistant (Онлайновый ассистент поддержки) . . . . .	134
Информационные страницы . . . . .	135
Дополнительные сведения . . . . .	135
Сообщения на панели управления . . . . .	136
Сообщения о состоянии расходных материалов . . . . .	136
Сообщения об ошибке . . . . .	137
Проблемы с принтером . . . . .	140
Проблемы с качеством печати . . . . .	144
Чистка блока формирования изображения и линзы лазера . . . . .	149
Регистрация цвета . . . . .	152
Включение и отключение автоматической регистрации цвета . . . . .	152
Автоматическая регулировка регистрации цвета . . . . .	152
Ручная регулировка регистрации цвета . . . . .	154
Баланс цветов . . . . .	157
Застревание бумаги . . . . .	158
Предотвращение застревания бумаги . . . . .	158
Вытаскивание застрявшей бумаги . . . . .	159
<b>8 Характеристики принтера</b>	
Физические характеристики . . . . .	166
Вес и габариты . . . . .	166
Характеристики окружающей среды . . . . .	167
Температура . . . . .	167
Относительная влажность . . . . .	167
Высота установки . . . . .	167
Характеристики электропитания . . . . .	168
Источник питания . . . . .	168
Потребляемая мощность . . . . .	168
Эксплуатационные характеристики . . . . .	169

## A Информация о соответствии стандартам

Электромагнитные помехи . . . . .	172
Нормативные требования Федеральной комиссии по связи США . . . . .	172
Нормативы (для Канады) . . . . .	172
Европейский Союз . . . . .	173
Другие нормативные требования . . . . .	174
Правила ограничения содержания вредных веществ (RoHS, Restriction fo Hazardous Substances), Турция . . . . .	174
Material Safety Data Sheets (Данные по безопасности материалов) . . . . .	175

## B Вторичная переработка и утилизация

Все страны . . . . .	177
Северная Америка . . . . .	177
Другие страны . . . . .	177
Европейский Союз . . . . .	178

## Содержание



# Безопасность

# 1

В этой главе рассматриваются следующие вопросы:

- [Электробезопасность](#) на стр. 10
- [Безопасность при эксплуатации](#) на стр. 12
- [Безопасность при обслуживании](#) на стр. 14
- [Символы принтера](#) на стр. 15

Ваш принтер и рекомендуемые расходные материалы разработаны с учетом строгих требований техники безопасности и прошли проверку на соответствие этим требованиям. Точное соблюдение следующих условий обеспечит длительную безопасную работу принтера.

# Электробезопасность

## Общие инструкции



**ПРЕДУПРЕЖДЕНИЕ:** Не вставляйте предметы, в том числе скребки и скобки, в щели и отверстия принтера. Контакт с точкой под напряжением или короткое замыкание могут привести к пожару или поражению электрическим током.



**ПРЕДУПРЕЖДЕНИЕ:** Не снимайте крышки и защитные панели, прикрепленные винтами, за исключением случаев установки дополнительного оборудования и выполнения конкретных инструкций. При выполнении такой установки питание должно быть ОТКЛЮЧЕНО. Устанавливая дополнительное оборудование или снимая крышки или перегородки, выньте шнур питания из розетки. Кроме устанавливаемого дополнительного оборудования, под этими крышками нет деталей, подлежащих обслуживанию пользователем.

**Примечание:** МДля достижения оптимальной производительности не отключайте питание принтера. Это не представляет опасности. Тем не менее, если вы не планируете использовать принтер в течение длительного времени, отключите его и выньте шнур питания из розетки.

Угроза вашей безопасности возникает в следующих случаях:

- Шнур питания поврежден или изношен.
- В принтер попала жидкость.
- Принтер намок.

При возникновении любой из перечисленных ситуаций выполните следующие действия:

1. Немедленно выключите принтер.
2. Выньте шнур питания из розетки.
3. Обратитесь к уполномоченному представителю по обслуживанию.

## Лазерная безопасность

Данный принтер соответствует стандартам для лазерного оборудования, установленным правительственными, государственными и международными организациями для лазерных устройств класса 1. Этот принтер не является источником опасного излучения, поскольку лазерный луч находится в закрытом пространстве во всех режимах работы и обслуживания.



**ПРЕДУПРЕЖДЕНИЕ:** Использование не описанных в этом руководстве органов управления, регулировок, и выполнение не описанных здесь процедур может привести к опасному воздействию лазерного излучения.

## Сетевой шнур

- Используйте шнур питания, поставляемый с принтером.
- Подключайте шнур питания непосредственно к заземленной электрической розетке. Убедитесь, что шнур надежно подключен с обоих концов. Если вы не знаете, заземлена ли розетка, попросите электрика проверить ее.
- Не используйте вилку адаптера с заземлением для подключения принтера к розетке питания без контакта заземления.
- Следует использовать только удлинители, рассчитанные на рабочее напряжение принтера.
- Убедитесь, что принтер подключен к розетке, обеспечивающей соответствующее напряжение питания и мощность. В случае необходимости обсудите с электриком режимы питания принтера.



**ПРЕДУПРЕЖДЕНИЕ:** Правильное заземление принтера позволит избежать поражения электрическим током. При неправильном использовании электрические приборы могут представлять опасность.

- Не размещайте принтер в таком месте, где на шнур питания могут по неосторожности наступить.
- Не кладите предметы на шнур питания.

Сетевой шнур подключается через розетку на задней панели принтера. В случае необходимости полностью отключить электропитание принтера выньте шнур питания из розетки.

## Безопасность при эксплуатации

Принтер и расходные материалы разработаны с учетом строгих требований техники безопасности и прошли проверку на соответствие этим требованиям. Это включает проверку и утверждение агентствами по технике безопасности, а также соответствие установленным стандартам охраны окружающей среды. Соблюдение вами перечисленных условий обеспечит длительную и безопасную работу принтера.

### Инструкции по эксплуатации

- Во время печати не вынимайте лоток для бумаги, выбранный в настройках драйвера печати или на панели управления.
- Не открывайте дверцы во время печати.
- Не перемещайте принтер во время печати.
- Не допускайте попадания рук, волос, галстука и т. п. между выходными и подающими роликами.

### Выделение озона

Во время операций печати выделяется небольшое количество озона. Это количество достаточно мало и не может отрицательно сказаться на состоянии здоровья сотрудников. Тем не менее, следует обеспечить необходимую вентиляцию в помещении, где находится принтер. Вентиляция важна, если выполняются большие объемы печати или принтер постоянно используется в течение долгого периода времени.

### Расположение принтера

- Не блокируйте и не закрывайте гнезда и отверстия принтера. Эти отверстия предназначены для вентиляции, они предотвращают перегрев принтера.
- Размещайте принтер в месте, где нет источников пыли так, чтобы оставалось достаточно свободного места для его вентиляции, работы и обслуживания. Подробнее см. [Выбор места установки для принтера](#) на стр. 33.
- Не следует хранить или эксплуатировать принтер в экстремальных условиях температуры и влажности. Технические условия для оптимальной работы принтера приведены в разделе [Характеристики окружающей среды](#) на стр. 167.
- Размещайте принтер на ровной, прочной и не вибрирующей поверхности, которая может выдержать его вес. Принтер в базовой конфигурации без упаковочных материалов весит около 19,8 кг.
- Не размещайте принтер рядом с источником тепла.
- Не размещайте принтер в местах, где он может подвергнуться воздействию прямых солнечных лучей, во избежание повреждения чувствительных к свету компонентов.
- Не размещайте принтер на пути потока холодного воздуха из кондиционера.
- Не устанавливайте принтер в местах, подверженных вибрации.
- Наилучшая производительность обеспечивается на высоте ниже 3100 м над уровнем моря.

## Материалы для принтера

- Используйте расходные материалы, специально разработанные для этой модели принтера. Использование неподходящих материалов может привести к плохой работе принтера и представляет угрозу вашей безопасности.
- Следуйте предупреждениям на маркировке и инструкциям, поставляемым с принтером, дополнительными узлами и расходными материалами.



**ВНИМАНИЕ:** Не рекомендуется использовать расходные материалы других производителей. Гарантийные обязательства, соглашения по техническому обслуживанию и гарантия *Total Satisfaction Guarantee* (Общая гарантия качества) компании Xerox® не распространяются на ущерб, неисправности или снижение производительности, вызванные использованием расходных материалов других производителей. Также они не распространяются на ущерб или снижение производительности, вызванные использованием расходных материалов Xerox®, которые не предназначены для использования с данным принтером. *Total Satisfaction Guarantee* (Общая гарантия качества) действует в США и Канаде. Гарантия может не распространяться на другие регионы. Обратитесь к местным представителям за дополнительной информацией.

## Безопасность при обслуживании

- Не следует выполнять какие-либо действия по обслуживанию, не указанные в документации принтера.
- Не применяйте аэрозольные очистители. Протирайте только сухой безворсовой тканью.
- Не сжигайте расходные материалы и компоненты, подлежащие регулярной замене. Информацию о программах утилизации расходных материалов Xerox® можно получить по адресу [www.xerox.com/gwa](http://www.xerox.com/gwa).

*См. также:*

[Чистка принтера](#) на стр. 120

[Перемещение принтера](#) на стр. 131

## Символы принтера

На принтер нанесены следующие символы.

Символ	Описание
	Предупреждение или Внимание. Несоблюдение требований этого предупреждения может привести к серьезной травме и даже к летальному исходу. Несоблюдение указаний в данном сообщении "Внимание" может привести к причинению вреда имуществу или серьезной травме.
	Наружная или внутренняя поверхность принтера может нагреваться. Во избежание травм соблюдайте осторожность.
	Не подвергайте компонент воздействию солнечных лучей.
	Не подвергайте компонент воздействию света.
	Не касайтесь компонентов с этим символом, так как имеется опасность получения травмы.
	Не прикасайтесь к ремню переноса пальцами или острыми объектами. Это может привести к ухудшению качества печати. Ремень легко проколоть.
	Не помещайте и не роняйте объекты на ремень переноса. Это может привести к ухудшению качества печати или повредить ремень.
	Для охлаждения фюзера требуется до 40 минут.

Безопасность



# Функции

# 2

В этой главе рассматриваются следующие вопросы:

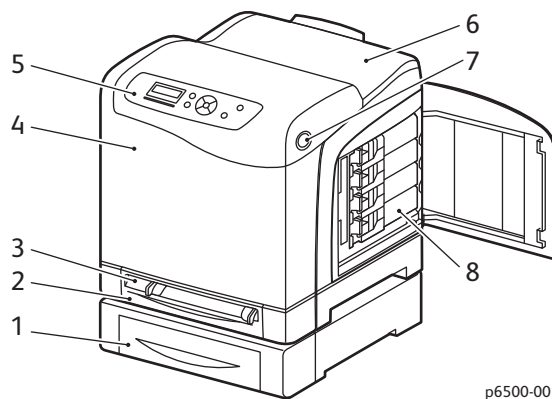
- [Компоненты принтера](#) на стр. 18
- [Конфигурации и опции](#) на стр. 22
- [Режим энергосбережения](#) на стр. 24
- [Информационные страницы](#) на стр. 26
- [Интернет-службы CentreWare IS](#) на стр. 28
- [Дополнительные сведения](#) на стр. 29

## Компоненты принтера

Данный раздел содержит:

- Вид спереди на стр. 18
- Вид сзади на стр. 19
- Внутренние компоненты на стр. 19
- Панель управления на стр. 20

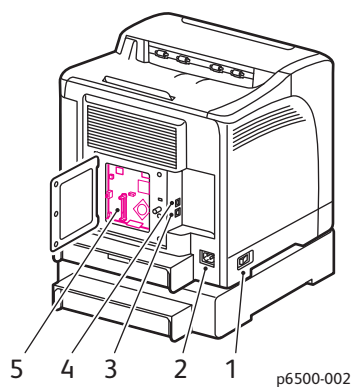
### Вид спереди



#### Принтер Phaser 6500 (с дополнительным устройством подачи на 250 листов)

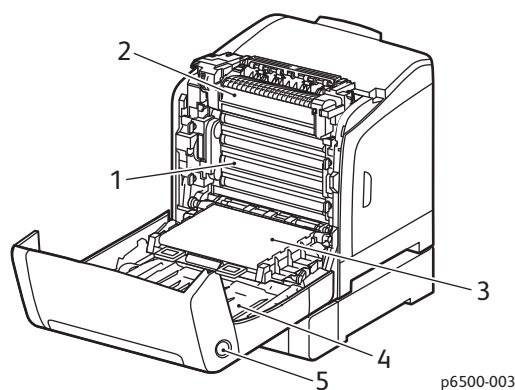
1. Дополнительное устройство подачи на 250 листов (лоток 2)
2. Лоток 1
3. Лоток для ручной подачи
4. Передняя крышка
5. Панель управления
6. Выходной лоток
7. Кнопка для открывания передней крышки и отпираания блока двусторонней печати.
8. Картриджи с тонером

## Вид сзади



1. Выключатель питания
2. Разъем шнура питания
3. Порт USB
4. Сетевой интерфейсный разъем
5. Гнездо для дополнительной памяти

## Внутренние компоненты



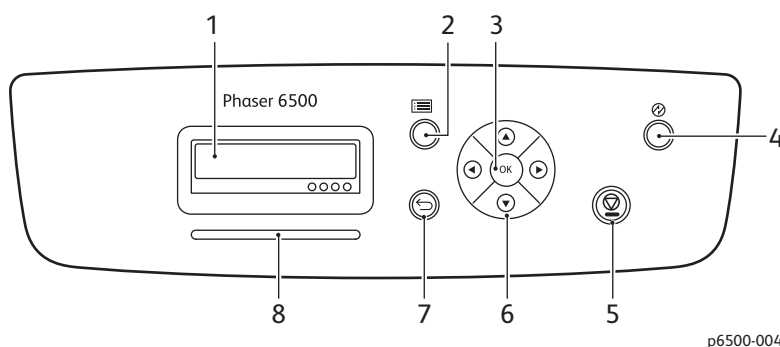
### Принтер Phaser 6500DN

1. Блок формирования изображения
2. Фьюзер
3. Блок ремня переноса (лоток 1 снят, чтобы блок занял горизонтальное положение)
4. Блок двусторонней печати
5. Кнопка для открывания передней крышки и отпирания блока двусторонней печати

## Панель управления

На панели управления отображаются окна двух типов:

- Окна печати, для просмотра состояния принтера.
- Окна меню для конфигурирования настроек.



1. **Окно дисплея** отображает сообщения о состоянии принтера, меню и данные о запасе тонера.
  2. Кнопка **Меню** служит для отображения главного меню. При каждом нажатии кнопки на дисплее отображается следующее меню или окно печати.
  3. Кнопка **OK** используется для выбора отображаемого пункта меню или печати выбранных отчетов и списков.
  4. Кнопка **Возобновить/Энергосбережение** переводит принтер в (или из) режим энергосбережения. Если принтер бездействует, нажатие кнопки переводит принтер в спящий режим и включается подсветка кнопки. При нахождении принтера в спящем режиме нажатие кнопки выводит принтер из режима сна и выключает подсветку кнопки.
  5. Кнопка **Отменить задание** служит для отмены выполняемого задания печати или копирования.
  6. Кнопки **Навигации/Выбора меню**:
    - Кнопки **Стрелка вверх/вниз** служат для прокрутки вверх и вниз по отображаемому меню.
    - Кнопки **Стрелка назад/вперед** служат для перемещения назад и вперед по меню и элементам на дисплее.
- Примечание:** При нажатии кнопки **Стрелка назад** перед всеми остальными кнопками отобразятся функции Walk-Up.
7. Кнопка **Возврат** служит для перехода на один уровень вверх в текущем меню.

8. Световой **индикатор состояния**

- Горит зеленым светом, когда принтер готов к приему данных.
- Мигает зеленым светом, когда принтер занят приемом данных.
- Горит красным светом при ошибке или предупреждении, которое требует вашего внимания.
- Мигает красным светом, если возникла ошибка, которая требует помощи технической поддержки.
- Если световой индикатор не горит, принтер находится в режиме энергосбережения.

## Конфигурации и опции

Данный раздел содержит:

- [Конфигурации](#) на стр. 22
- [Стандартные функции](#) на стр. 22
- [Дополнительные возможности](#) на стр. 23
- [Дополнительные функции](#) на стр. 23

### Конфигурации

Принтер Phaser 6500 выпускается в двух конфигурациях:

- Phaser 6500N: включает все стандартные функции.
- Phaser 6500DN: включает все стандартные функции плюс блок для двусторонней печати.

**Примечание:** Можно заказать дополнительную память, лотки и блок двусторонней печати (для автоматической двусторонней печати), если эти компоненты не входят в стандартную конфигурацию принтера.

### Стандартные функции

Во все конфигурации принтера Phaser 6500 входят следующие компоненты:

- Лоток 1, вмещающий 250 листов
- Лоток для ручной подачи по одному листу
- Память 256 Мб (ОЗУ)

**Примечание:** Во всех конфигурациях есть одно гнездо для модуля памяти и поддерживаются модули DIMM 512 Мб/1024 Мб DDR2. Максимальный объем ОЗУ равен 1280 Мб (256 Мб основной, плюс 1024 Мб дополнительной памяти).

- Сетевое подключение по интерфейсу Ethernet 10Base-T/100/1000Base-TX
- Порт USB 2.0
- Режим энергосбережения
- Утилита контроля принтера PrintingScout (только для Windows)
- Информационные страницы принтера, в том числе карта меню, страница конфигурации и демонстрационная страница
- Счетчики счетов
- Меню администрирования с блокировкой панели управления

## Дополнительные возможности

Данные функции встроены в принтер, но для их работы требуется дополнительная память. Дополнительная память приобретается отдельно. Подробнее см. [Дополнительные функции](#) на стр. 23.

- **Печать Walk-Up:** печать сохраненных заданий непосредственно с панели управления принтера.
- **Диск ОЗУ:** выделение памяти для системного файла ОЗУ для функций подборки, защищенной и пробной печати, наложений формы и загрузки шрифтов.
- **Подборка:** возможно сохранения заданий в памяти для печати копий в последовательности 123, 123, 123, 123 вместо 1111, 2222, 3333.
- **Защищенная печать:** хранение данных в памяти с необходимостью ввода пароля на панели управления для печати документа.
- **Пробная печать:** сохранение нескольких копий документа в памяти с возможностью печати только одного комплекта для проверки результатов. Если качество первого комплекта удовлетворительно, остальные можно напечатать с контрольной панели принтера.
- **Наложение формы:** включение форм PCL5.
- **Загрузка шрифта:** включение загрузки шрифтов на диск ОЗУ.

## Дополнительные функции

- Блок двусторонней печати для автоматической двусторонней печати (дополнительно для Phaser 6500N).
- Устройство подачи на 250 листов (лоток 2)
- Адаптер беспроводной сети
- Комплект для повышения производительности (512 Мб) или обновление памяти размером 1024 Мб.

См. также:

[Характеристики принтера](#) на стр. 165

[Включение дополнительных функций](#) на стр. 45

## Режим энергосбережения

Данный раздел содержит:

- [Настройка таймера режима энергосбережения](#) на стр. 24
- [Выход из режима энергосбережения](#) на стр. 24
- [Переход в режим энергосбережения](#) на стр. 25

Принтер оснащен режимом энергосбережения для снижения потребления электроэнергии при простое в течение заданного времени. Если в течение таймаута для перехода в режим энергосбережения (по умолчанию 30 минут) не получено данных для печати, принтер входит в режим энергосбережения. Вы можете указать значение от 5 до 60 минут с шагом в 1 минуту. Потребление энергии в режиме энергосбережения составляет 8 Ватт или меньше. Время для выхода из режима энергосбережения и перехода в состояние готовности к печати составляет около 25 секунд.

### Настройка таймера режима энергосбережения

1. На панели управления принтера нажмите кнопку **Меню**.
2. Нажатием кнопки **Стрелка вниз** выберите пункт **Меню админ.** и нажмите кнопку **ОК**.
3. Нажатием кнопки **Стрелка вниз** выберите пункт **Наст. системы** и нажмите кнопку **ОК**.
4. В разделе **Таймер экономии** нажмите кнопку **ОК**.

Выполните одно из следующих действий:

- Для увеличения времени нажимайте кнопку **Стрелка вверх** до появления нужного времени. Максимальное значение — 60 минут.
  - Для уменьшения времени нажимайте кнопку **Стрелка вниз** до появления нужного времени. Минимальное значение — 5 минут.
5. Нажмите кнопку **ОК**.
  6. Для возврата в основное меню нажмите кнопку «Возврат».

### Выход из режима энергосбережения

Принтер автоматически выходит из режима энергосбережения при получении данных от подключенного компьютера. Но режим энергосбережения можно также отменить нажатием кнопки **Режим энергосбережения** на панели управления принтера. Подробнее см. [Панель управления](#) на стр. 20.



## Переход в режим энергосбережения

Вы можете перевести принтер в режим энергосбережения, не ожидая автоматического перехода принтера. Чтобы перейти в спящий режим, нажмите кнопку **Режим энергосбережения** на панели управления принтера. Перед нажатием кнопки режима энергосбережения принтер должен простаивать не менее одной минуты. Переход принтера в режим энергосбережения невозможен в следующих ситуациях:

- Принтер получает данные.
- Принтер выполняет калибровку после выхода из режима энергосбережения или очистки застревания.
- В течение последней минуты была нажата любая другая кнопка.

## Информационные страницы

Данный раздел содержит:

- [Карта меню](#) на стр. 26
- [Страница конфигурации](#) на стр. 26

В комплект поставки принтера входит набор информационных страниц, с помощью которых вы можете отслеживать качество работы принтера и выполнять диагностику проблем. Доступ к информационным страницам осуществляется с панели управления принтера. В приведенных ниже разделах описаны наиболее часто используемые информационные страницы. Полный перечень информационных страниц принтера см. в разделе [Меню «Информационные страницы»](#) на стр. 103.

### Карта меню

В карте меню приведен список всех корневых меню и меню второго уровня. Используйте карту меню для навигации по меню панели управления принтера. Карта меню содержит также другие доступные для печати информационные страницы.

Чтобы распечатать карту меню, выполните следующие действия:

1. На панели управления принтера нажмите кнопку **Меню**.
2. В разделе **Информационные страницы** нажмите кнопку **ОК**.
3. В разделе **Карта меню** нажмите кнопку **ОК**.

### Страница конфигурации

Страница конфигурации содержит перечень сведений, таких как настройки принтера по умолчанию, установленные опции, сетевые настройки, в том числе IP-адрес, и настройки шрифта. Приведенная на этой странице информация помогает конфигурировать сетевые настройки принтера и контролировать счетчики страниц и настройки системы.

Чтобы распечатать страницу конфигурации, выполните следующие действия.

1. На панели управления принтера нажмите кнопку **Меню**.
2. В разделе **Информационные страницы** нажмите кнопку **ОК**.
3. Нажатием кнопки **Стрелка вниз** выберите пункт **Конфигурация** и нажмите кнопку **ОК**.

## Начальная страница

Начальная страница представляет собой сокращенную версию страницы конфигурации без подробной информации о настройках. Приведенная на этой странице информация помогает конфигурировать сетевые настройки принтера и контролировать счетчики страниц.

**Примечание:** По умолчанию начальная страница печатается автоматически при включении принтера. Данную функцию можно отключить, используя параметры меню администрирования в меню «Настройка системы». Подробнее см. [Меню «Настройка системы»](#) на стр. 107.

## Интернет-службы CentreWare IS

Интернет-службы CentreWare IS — это программное обеспечение для администрирования и настройки, установленное на веб-сервере, встроенном в принтер. Службы позволяют вам выполнять настройку и администрирование принтера в веб-обозревателе. Интернет-службы CentreWare IS обеспечивают доступ к принтеру для просмотра его состояния и конфигурации, а также для выполнения диагностики и т.д.

Для работы Интернет-служб CentreWare IS требуются следующие условия.

- Соединение по протоколу TCP/IP между принтером и сетью в среде Windows, Macintosh или Linux.
- Протоколы TCP/IP и HTTP включены на принтере.
- Компьютер, подключенный к сети, с установленным веб-обозревателем, который поддерживает JavaScript.

### Доступ к Интернет-службам CentreWare IS

Для получения доступа к Интернет-службам CentreWare IS необходимо знать IP-адрес принтера. Подробнее см. [Поиск IP-адреса принтера](#) на стр. 39.

Откройте на своем компьютере веб-обозреватель, введите IP-адрес принтера в адресную строку, а затем нажмите **Enter** (Ввод) или **Return** (Возврат).

## Дополнительные сведения

Ниже представлены ресурсы для получения дополнительных сведений о принтере и его возможностях.

Информация	Источник
<i>Руководство по установке</i>	Входит в комплект принтера.
<i>Краткое руководство по эксплуатации</i>	Входит в комплект принтера.
Видеоруководства	<a href="http://www.xerox.com/office/6500docs">www.xerox.com/office/6500docs</a>
<i>Recommended Media List</i> (Список рекомендуемых материалов)	Европа: <a href="http://www.xerox.com/europaper">www.xerox.com/europaper</a> Северная Америка: <a href="http://www.xerox.com/paper">www.xerox.com/paper</a>
<i>Online Support Assistant</i> (Онлайновый ассистент поддержки)	<a href="http://www.xerox.com/office/6500support">www.xerox.com/office/6500support</a>
Техническая поддержка	<a href="http://www.xerox.com/office/6500support">www.xerox.com/office/6500support</a>
Расходные материалы Xerox®	<a href="http://www.xerox.com/office/6500supplies">www.xerox.com/office/6500supplies</a>
Информационные страницы	Печатаются из меню панели управления.

## Функции

# Установка и настройка

В этой главе рассматриваются следующие вопросы:

- [Краткие сведения по установке и настройке](#) на стр. 32
- [Выбор места установки для принтера](#) на стр. 33
- [Подключение принтера](#) на стр. 34
- [Конфигурирование сетевых настроек](#) на стр. 36
- [Установка драйверов принтера](#) на стр. 40
- [Установка утилиты PrintingScout](#) на стр. 44
- [Включение дополнительных функций](#) на стр. 45

*См. также:*

*Online Support Assistant* (Онлайновый ассистент поддержки) на веб-узле [www.xerox.com/office/6500support](http://www.xerox.com/office/6500support)

*Руководство по установке* входит в комплект поставки принтера.

## Краткие сведения по установке и настройке

Перед использованием принтера необходимо выполнить следующее.

1. Принтер должен быть правильно установлен в подходящем месте. Подробнее см. [Выбор места установки для принтера](#) на стр. 33.
2. Выберите тип подключения. Подробнее см. [Выбор типа подключения](#) на стр. 34.
3. Убедитесь, что принтер правильно подключен. Подробнее см. [Подключение принтера](#) на стр. 34.
4. Включите принтер и компьютер. По умолчанию принтер распечатает начальную страницу. Если страница не печатается, см. [Начальная страница](#) на стр. 27. Если принтер подключен к сети, сохраните начальную страницу, чтобы воспользоваться сетевыми настройками, например IP-адресом принтера.
5. Если принтер подключен к сети, сконфигурируйте сетевые настройки. Подробнее см. [Конфигурирование сетевых настроек](#) на стр. 36.
6. Установите драйверы и утилиты, используя *Software and Documentation disc* (Диск с программным обеспечением и документацией). Порядок установки программного обеспечения зависит от типа подключения (сетевое или через USB). Подробнее см. [Установка драйверов принтера](#) на стр. 40.

**Примечание:** Если *Software and Documentation disc* (Диск с программным обеспечением и документацией) отсутствует, загрузите последние версии драйверов по адресу [www.xerox.com/office/6500drivers](http://www.xerox.com/office/6500drivers).



## Выбор места установки для принтера

1. Выберите место, где нет пыли, температура воздуха составляет 10°–32°C, а относительная влажность воздуха — 15–85%.

**Примечание:** Резкие изменения температуры могут ухудшить качество печати. При резком повышении температуры воздуха в холодном помещении внутри принтера может образоваться конденсат, напрямую влияя на качество передачи изображения.

2. Установите принтер на ровной, прочной поверхности, которая может выдержать его вес. Он должен прочно стоять на поверхности, без наклона. Вес принтера без дополнительных блоков и бумаги составляет 19,8 кг. Вес с устройством подачи на 250 листов, блоком двусторонней печати и расходными материалами составляет 24,2 кг.
3. Все устройства принтера, включая приобретенные дополнительно, должно иметь достаточно свободного пространства вокруг себя. См. приведенные ниже измерения. Рекомендуемое минимальное свободное пространство для принтера:

Требование	Расстояние
Свободное пространство над принтером	200 мм над принтером для открывания передней дверцы
Габаритная высота	Принтер: 416,1 мм Принтер с податчиком на 250 листов: 523 мм
Другие расстояния	100 мм позади принтера 600 мм перед принтером 100 мм слева от принтера 250 мм справа от принтера

4. После размещения принтера его можно подключить к источнику питания и компьютеру или к сети. Перейдите к следующему разделу [Подключение принтера](#) на стр. 34.

## Подключение принтера

Данный раздел содержит:

- [Выбор типа подключения](#) на стр. 34
- [Подключение к сети](#) на стр. 34
- [Подключение через USB](#) на стр. 35

### Выбор типа подключения

Принтер может подключаться к компьютеру с помощью кабеля USB или Ethernet. Выбор типа подключения зависит от того, подключен ли компьютер к сети. Самым простым способом подключения является прямое USB-подключение. Подключение через Ethernet используется для работы в сети. Если вы планируете использовать сетевое подключение, разберитесь в том, как компьютер подключен в сети. Например, ваш компьютер может быть подключен к сети с помощью маршрутизатора, который в свою очередь подключен к кабельному или DSL-модему. Для получения дополнительной информации см. [TCP/IP- и IP-адреса](#) на стр. 36.

**Примечание:** Требования к аппаратным средствам и кабелям зависят от способа подключения. Маршрутизатор, сетевые концентраторы, сетевому коммутаторы, модемы и кабели Ethernet и USB не входят в комплект поставки принтера и приобретаются отдельно.

- **Сеть.** Если ваш компьютер подключен к корпоративной или домашней сети, для подключения к ней принтера используйте Ethernet-кабель. Подключить принтер напрямую к компьютеру нельзя, необходимо использовать маршрутизатор или концентратор. Сеть Ethernet можно использовать для одного или нескольких компьютеров, она поддерживает одновременную работу множества принтеров и устройств. Ethernet-соединение обычно работает быстрее, чем USB, и позволяет получить прямой доступ к настройкам принтера посредством Интернет-служб CentreWare IS.
- **USB.** Если принтер подключается к одному компьютеру и отсутствует сеть, используется подключение кабелем USB. USB-подключение обеспечивает высокую скорость передачи данных, но она ниже, чем при подключении через Ethernet, и не позволяет использовать доступ к Интернет-службам CentreWare IS.

### Подключение к сети

Подключение принтера к сети:

1. Убедитесь, что принтер выключен.
2. Подключите кабель Ethernet категории 5 (или более высокой) от принтера к сети или гнезду маршрутизатора. Используйте Ethernet-концентратор или маршрутизатор и два или больше Ethernet-кабеля (один кабель для каждого устройства). Подключите компьютер к концентратору или маршрутизатору одним кабелем, а принтер — другим. Можно подключаться к любому порту концентратора/маршрутизатора, кроме порта каскадирования.

3. Подключите шнур питания к принтеру и включите принтер. Сведения по технике безопасности приведены в разделе [Сетевой шнур](#) на стр. 11.
4. Задайте или автоматически определите сетевой IP-адрес принтера. Перейдите к разделу [Назначение IP-адреса принтеру](#) на стр. 36.

## Подключение через USB

Чтобы использовать подключение по USB, необходим сервер Windows Server версии 2003 или более поздней или ОС Windows XP SP1 или выше. На компьютере Macintosh должна быть установлена система MacOS X, версия 10.5 или более поздней версии.

Подключение принтера к компьютеру кабелем USB:

1. Убедитесь, что принтер выключен.
2. Вставьте один конец стандартного кабеля USB 2.0 типа A/B в порт USB принтера.
3. Подключите шнур питания к принтеру и включите принтер. Сведения по технике безопасности приведены в разделе [Сетевой шнур](#) на стр. 11.
4. Другой конец кабеля USB вставьте в разъем порта USB на компьютере.
5. При появлении мастера установки нового оборудования Windows отмените его запуск.
6. Теперь можно установить драйверы принтера. Перейдите к разделу [Установка драйверов принтера](#) на стр. 40.

# Конфигурирование сетевых настроек

Данный раздел содержит:

- [TCP/IP- и IP-адреса](#) на стр. 36
- [Назначение IP-адреса принтеру](#) на стр. 36
- [Изменение IP-адреса с помощью Интернет-служб CentreWare IS](#) на стр. 39
- [Поиск IP-адреса принтера](#) на стр. 39

**Примечание:** Данные указания предназначены для принтера, подключенного к сети. Если принтер подключен через порт USB, пропустите этот раздел.

## TCP/IP- и IP-адреса

Для обмена данными в сети Ethernet между компьютерами и принтерами обычно используют протоколы TCP/IP. Компьютеры Macintosh для связи с сетевым принтером обычно используют протокол TCP/IP или Bonjour. Для систем Mac OS X предпочтительнее протокол TCP/IP. В отличие от протокола TCP/IP, протокол Bonjour не требует наличия у компьютеров и принтеров IP-адресов.

При использовании протокола TCP/IP каждый принтер и компьютер должны иметь уникальный IP-адрес. Во многих сетях и кабельных и DSL-маршрутизаторах используется сервер DHCP (протокол динамической настройки хоста). Сервер DHCP автоматически назначает IP-адрес каждому сетевому компьютеру и принтеру, настроенному на поддержку протокола DHCP.

Сведения о назначении IP-адреса при использовании кабельного или DSL-маршрутизатора см. в документации маршрутизатора.

## Назначение IP-адреса принтеру

Данный раздел содержит:

- [Разрешение автоматического назначения IP-адреса](#) на стр. 37
- [Назначение IP-адреса вручную](#) на стр. 37
- [Изменение IP-адреса с помощью Интернет-служб CentreWare IS](#) на стр. 39

По умолчанию на принтере настроено назначение IP-адреса сетевым сервером по протоколу DHCP. Однако назначенные сервером DHCP сетевые адреса являются временными. По истечении заданного времени принтеру может назначаться новый IP-адрес в сети. При этом могут возникать проблемы с подключением, если драйвер принтера настроен на постоянно меняющийся IP-адрес. Если возникают проблемы или системный администратор требует статический IP-адрес для принтера, можно назначить ему IP-адрес вручную. Подробнее см. [Назначение IP-адреса вручную](#) на стр. 37.

**Примечание:** IP-адрес принтера можно узнать на начальной странице, странице конфигурации или с панели управления принтера. Подробнее см. [Поиск IP-адреса принтера](#) на стр. 39.

## Разрешение автоматического назначения IP-адреса

Чтобы снова включить автоматическое назначение IP-адреса принтера, выполните следующие действия.

1. На панели управления принтера нажмите кнопку **Меню**.
2. Нажатием кнопки **Стрелка вниз** выберите пункт **Меню админ.** и нажмите кнопку **ОК**.
3. Выберите пункт **Настройка сети** и нажмите кнопку **ОК**.
4. Нажмите кнопку **Стрелка вниз**, чтобы прокрутить меню до пункта **TCP/IP**, а затем нажмите кнопку **ОК**.
5. Нажмите кнопку **Стрелка вниз**, чтобы прокрутить меню до пункта **IPv4**, а затем нажмите кнопку **ОК**.
6. В разделе **Получить IP-адр.** нажмите кнопку **ОК**.
7. Нажмите кнопку **Стрелка вниз**, чтобы прокрутить меню до пункта **DHCP/AutoIP**, а затем нажмите кнопку **ОК**.
8. Для возврата в основное меню нажмите кнопку **Возврат**.

## Назначение IP-адреса вручную

Данные указания предназначены для назначения принтеру статического IP-адреса с панели управления принтера. После назначения IP-адрес можно изменить с помощью Интернет-служб CentreWare IS.

Чтобы назначить статический IP-адрес принтеру, необходима следующая информация:

- IP-адрес, правильно заданный для данной сети;
- адрес маски сети;
- адрес маршрутизатора/шлюза по умолчанию.

Если сетью управляет системный администратор, обратитесь к нему за информацией по сетевым настройкам.

При работе в домашней сети, которая использует маршрутизаторы или другие устройства для подключения принтера к сети, обратитесь к разделам руководства пользователя маршрутизатора или другого устройства, где описано назначение сетевых адресов. В документации маршрутизатора/устройства должен содержаться предусмотренный диапазон адресов. Важно, чтобы адреса были сходны с IP-адресами других принтеров и компьютеров в сети, но не совпадали с ними. Должна отличаться только последняя цифра. Например, принтер может иметь IPv4-адрес 192.168.1.2, а компьютер — 192.168.1.3. У другого устройства может быть IP-адрес 192.168.1.4.

Маршрутизатор может присвоить статический IP-адрес принтера другому компьютеру, который использует динамическое назначение IP-адресов. Чтобы избежать повторного назначения уже используемого IP-адреса, адрес, назначенный принтеру, должен приближаться к верхней границе разрешенного диапазона адресов. Например, если IP-адрес компьютера 192.168.1.2, а маршрутизатор/устройство разрешает IP-адреса вплоть до 192.168.1.25, выберите IP-адрес между 192.168.1.20 и 192.168.1.25.

Назначение принтеру статического IP-адреса:

1. На панели управления принтера нажмите кнопку **Меню**.
2. Нажатием кнопки **Стрелка вниз** выберите пункт **Меню админ.** и нажмите кнопку **ОК**.
3. Выберите пункт **Настройка сети** и нажмите кнопку **ОК**.
4. Нажмите кнопку **Стрелка вниз**, чтобы прокрутить меню до пункта **TCP/IP**, а затем нажмите кнопку **ОК**.
5. Нажмите кнопку **Стрелка вниз**, чтобы прокрутить меню до пункта **IPv4**, а затем нажмите кнопку **ОК**.
6. В разделе **Получить IP-адр.** нажмите кнопку **ОК**.
7. Нажмите кнопку **Стрелка вниз**, чтобы прокрутить меню до пункта **Панель**, а затем нажмите кнопку **ОК**.
8. Один раз нажмите кнопку **Возврат**, чтобы вернуться в меню IPv6, а затем нажатием кнопки **Стрелка вниз** выберите пункт IP-адрес и нажмите **ОК**.

С помощью кнопок со стрелками выберите IP-адрес. Когда адрес не задан, отображается 000.000.000.000. Начав с первой группы цифр, выберите IP-адрес следующим образом:

9. Нажимая **кнопку** Стрелка вверх прокручивайте цифры до тех пор, пока не отобразится желаемая. Чтобы перейти к следующей группе цифр, нажмите **кнопку** Стрелка вперед. Повторите процедуру: Нажимайте **кнопку** Стрелка вверх до отображения желаемой цифры. Снова нажмите **кнопку** Стрелка вперед, чтобы перейти к следующей группе цифр, и так далее. Для перехода с уменьшением цифр нажимайте кнопку **Стрелка вниз**. Для быстрого перехода с увеличением цифр нажмите и удерживайте кнопку со стрелкой. Для возврата к предыдущей группе цифр нажмите **кнопку** Стрелка назад.
10. По завершении нажмите **ОК** для подтверждения адреса.
11. Однократно нажмите **кнопку** Стрелка назад, затем нажатием кнопки **Стрелка вниз** выберите пункт **Маска сети** и нажмите **ОК**. Повторите пункты 9-10, чтобы выбрать адрес маски сети.
12. Однократно нажмите **кнопку** Стрелка назад, затем нажатием кнопки со стрелкой вниз выберите пункт **Адрес шлюза** и нажмите **ОК**. Повторите пункты 9-10, чтобы выбрать адрес шлюза.
13. Распечатайте страницу конфигурации для проверки новых настроек. Подробнее см. [Страница конфигурации](#) на стр. 26.
14. Теперь можно установить программное обеспечение. Перейдите к разделу [Установка драйверов принтера](#) на стр. 40.

См. также:

*Online Support Assistant* (Онлайновый ассистент поддержки) на веб-узле [www.xerox.com/office/6500support](http://www.xerox.com/office/6500support)

## Изменение IP-адреса с помощью Интернет-служб CentreWare IS

Чтобы изменить IP-адрес принтера с помощью Интернет-служб CentreWare IS, выполните следующие действия:

1. Откройте на своем компьютере веб-обозреватель, введите IP-адрес принтера в адресную строку, а затем нажмите **Enter** (Ввод) или **Return** (Возврат).
2. В правой части страницы нажмите кнопку **Properties** (Свойства).
3. На панели слева страницы раскройте папку **Protocols** (Протоколы) (если она еще не раскрыта) и нажмите **TCP/IP**.
4. Откроется страница "TCP/IP - IPv6". Внесите необходимые изменения в разделе IPv4 окна TCP/IP - Dual Stack (TCP/IP - Двойной стек). Например, для изменения способа получения принтером IP-адреса в поле **Get IP Address** (Получить IP-адрес) выберите в раскрывающемся списке нужный способ.
5. После изменения сведений об адресе, перейдите в нижнюю часть страницы и нажмите кнопку **Save Changes** (Сохранить изменения).

## Поиск IP-адреса принтера

Для установки драйверов принтера для сетевого принтера необходимо знать его IP-адрес. Также эта информация необходима для получения доступа к настройкам принтера с помощью Интернет-служб CentreWare IS. IP-адрес принтера печатается на странице конфигурации, его также можно посмотреть с панели управления принтера.

Чтобы распечатать страницу конфигурации, выполните следующие действия.

1. На панели управления принтера нажмите кнопку **Меню**.
2. В разделе **Информационные страницы** нажмите кнопку **ОК**.
3. Нажатием кнопки **Стрелка вниз** выберите пункт **Конфигурация** и нажмите кнопку **ОК**. IP-адрес принтера на странице указывается в разделе «Настройка сети».

**Примечание:** При первом включении принтера будет автоматически напечатана начальная страница. Если на странице для IP-адреса указано 0.0.0.0, значит принтер еще не получил IP-адрес от сервера DHCP. Подождите пару минут, затем попробуйте распечатать страницу конфигурации еще раз.

Чтобы узнать IP-адрес принтера на панели управления принтера, выполните следующие действия:

1. На панели управления принтера нажмите кнопку **Меню**.
2. Нажатием кнопки **Стрелка вниз** выберите пункт **Меню админ.** и нажмите кнопку **ОК**.
3. Выберите пункт **Настройка сети** и нажмите кнопку **ОК**.
4. Нажмите кнопку **Стрелка вниз**, чтобы прокрутить меню до пункта **TCP/IP**, а затем нажмите кнопку **ОК**.
5. Нажмите кнопку **Стрелка вниз**, чтобы прокрутить меню до пункта **IPv6**, а затем нажмите кнопку **ОК**.
6. Нажмите кнопку **Стрелка вниз**, чтобы прокрутить меню до пункта **IP-адрес**, а затем нажмите кнопку **ОК**.  
Отобразится IP-адрес принтера.

## Установка драйверов принтера

Данный раздел содержит:

- [Требования к операционной системе](#) на стр. 40
- [Доступные драйверы](#) на стр. 40
- [Установка драйверов принтера для Windows](#) на стр. 41
- [Установка драйвера принтера для Macintosh OS X](#) на стр. 42
- [Добавление принтера для Macintosh OS X версии 10.5 и более поздних версий](#) на стр. 43

### Требования к операционной системе

- Windows Server 2003 или более поздней версии или ОС Windows XP SP1 или более поздней версии
- Macintosh: OS X версии 10.5 или более поздней
- Linux: ваш принтер поддерживает подключение к платформам Linux через сетевой интерфейс.

### Доступные драйверы

Доступ к специальным параметрам печати можно получить из драйвера принтера Xerox®. Корпорация Xerox® предоставляет драйверы для разных языков описания страниц и операционных систем. Предусмотрены следующие драйверы принтера. Для загрузки последних версий драйверов используйте ссылку [www.xerox.com/office/6500drivers](http://www.xerox.com/office/6500drivers).

Драйвер принтера	Источник	Описание
Драйвер Adobe PostScript 3	Диск с ПО и веб-сайт	Драйвер PostScript рекомендуется для использования всех возможностей вашего принтера и технологии Adobe PostScript. Это драйвер принтера по умолчанию.
PCL6	Диск с ПО и веб-сайт	Драйвер PCL (Printer Command Language) можно использовать для приложений, требующих наличия PCL.
Драйвер для Mac OS X версии 10.5 или более поздней	Диск с ПО и веб-сайт	Драйвер обеспечивает печать в системе Mac OS X (версия 10.5 или более поздние).
Linux	Диск с ПО	Этот драйвер позволяет выполнять печать в операционной системе Linux.
Глобальный драйвер принтера Xerox®	Веб-сайт	Этот драйвер поддерживает все принтеры в сети, в том числе и принтеры сторонних производителей. При установке он настраивается автоматически для конкретного принтера.



Драйвер принтера	Источник	Описание
Xerox® Mobile Express Driver™	Веб-сайт	Экспресс-драйвер совместим с любым принтером, поддерживающим PostScript. При каждой печати он конфигурируется автоматически для выбранного принтера. Если вам часто приходится ездить в одни и те же места, можно указать используемые в них принтеры, чтобы драйвер сохранил выбранные настройки.

## Установка драйверов принтера для Windows

Установка драйвера принтера с *Software and Documentation disc* (Диск с программным обеспечением и документацией):

1. Вставьте диск в дисковод вашего компьютера. Если программа не запустится автоматически, откройте на компьютере соответствующий диск и дважды щелкните файл установки **Setup.exe**. Отобразится окно программы Easy Setup Navigator.
2. Нажмите кнопку Software Installation (Установка ПО) в левом нижнем углу окна Easy Setup Navigator.
3. В экране с лицензионным соглашением (License Agreement) выберите язык над текстом лицензионного соглашения и нажмите **I Agree** (Принимаю) чтобы принять условия лицензионного соглашения. Появится окно «Установка драйвера принтера Xerox®».
4. В списке «Обнаружены принтеры» выберите принтер **Phaser 6500** и нажмите кнопку **Далее**.

**Примечание:** Если драйверы устанавливаются для сетевого принтера и его в списке нет, нажмите кнопку **IP-адрес или имя DNS**. Введите IP-адрес принтера в поле IP-адреса или имени DNS и нажмите кнопку **Поиск**, чтобы найти принтер. Если IP-адрес принтера неизвестен, см. раздел [Поиск IP-адреса принтера](#) на стр. 39.

5. В окне «Параметры установки» выберите **PostScript** и/или **PCL 6**.

**Примечание:** Можно установить оба драйвера сразу. Каждый из них после установки появится в списке принтера.

6. Чтобы начать установку, нажмите кнопку **Установить**.
7. По завершении установки в окне «Состояние установки» выберите один из следующих вариантов:
  - **Настроить как принтер по умолчанию** (дополнительно)
  - **Печать пробной страницы**
  - **Общий принтер** (дополнительно)

8. Нажмите кнопку **Готово**.
9. В окне регистрации изделия выберите в списке вашу страну и нажмите кнопку **Далее**. Заполните регистрационную форму и подтвердите ее.  
Если была выбрана печать пробной страницы, принтер распечатает ее для каждого установленного драйвера.

**Примечание:** PrintingScout - это отдельная подпрограмма драйвера принтера, которая служит для отслеживания состояния принтера. Для установки PrintingScout перейдите к разделу [Установка утилиты PrintingScout](#) на стр. 44.

См. также:

*Online Support Assistant* (Онлайновый ассистент поддержки) на веб-узле [www.xerox.com/office/6500support](http://www.xerox.com/office/6500support)

## Установка драйвера принтера для Macintosh OS X

Процесс установки для Macintosh OS X выполняется одинаково для версий 10.5 и более поздних.

Установка драйвера принтера с *Software and Documentation disc* (Диск с программным обеспечением и документацией):

1. Вставьте диск *Software and Documentation disc* (Диск с программным обеспечением и документацией) в дисковый привод вашего компьютера.
2. На рабочем столе дважды щелкните значок **Phaser 6500**.
3. Нажмите **Phaser 6500 Installer** (Программа установки).
4. При появлении запроса на ввод пароля введите его и нажмите кнопку **ОК**.
5. В открывшемся окне программы установки нажмите **Continue** (Продолжить).
6. Прочтите лицензионное соглашение, затем нажмите «Continue» (Продолжить) и **Agree** (Принимаю).
7. Нажмите кнопку **Install** (Установить).  
По завершении установки драйвера в браузере откроется форма интерактивной регистрации.
8. Выполните интерактивную регистрацию и закройте веб-браузер.
9. В окне завершения установки нажмите кнопку **Quit** (Выход).
10. Затем добавьте принтер в очередь принтеров. Подробнее см. [Добавление принтера для Macintosh OS X версии 10.5 и более поздних версий](#) на стр. 43.

## Добавление принтера для Macintosh OS X версии 10.5 и более поздних версий

Для подключения по сети настройте принтер, используя протокол Bonjour (Rendezvous), или подключитесь по протоколу LPD/LPR, указав IP-адрес принтера. Для несетевого принтера создайте на рабочем столе USB-соединение.

### Добавление принтера

1. В папке **Applications** (Приложения) или на панели откройте **System Preferences** (Параметры системы).
2. Откройте **Print & Fax** (Печать и факс). В левой части окна появится список принтеров.
3. Щелкните кнопку плюса (+) под списком принтеров.
4. Вверху окна нажмите значок **По умолчанию**.
5. Выберите принтер в списке и нажмите кнопку **Add** (Добавить).

**Примечание:** Если принтер не обнаружен, убедитесь, что он включен, и проверьте подключение кабеля Ethernet или USB.

*См. также:*

*Online Support Assistant* (Онлайновый ассистент поддержки) на веб-узле [www.xerox.com/office/6500support](http://www.xerox.com/office/6500support)

## Установка утилиты PrintingScout

Утилита PrintingScout от Windows служит для контроля с компьютера состояния заданий печати и расходных материалов принтера. Она служит для автоматической проверки состояния принтера, когда на него отправляют задание печати. Если принтер не может выполнить задание, программа PrintingScout выводит на экран вашего компьютера предупреждение о неполадке в работе принтера.

Чтобы установить утилиту PrintingScout, выполните следующие действия:

1. Вставьте диск *Software and Documentation disc* (Диск с программным обеспечением и документацией) в дисковый привод вашего компьютера. Если программа не запустится автоматически, перейдите к соответствующему диску и дважды щелкните файл установки **Setup.exe**.
2. В окне программы установки нажмите **Установка программы PrintingScout**.
3. В окне выбора языка выберите нужный язык и нажмите кнопку **Далее**.
4. В окне Xerox® PrintingScout нажмите **Далее**.
5. Прочтите лицензионное соглашение и нажмите кнопку **Принимаю условия лицензионного соглашения**. Нажмите кнопку **Далее**.
6. В следующем окне подтвердите место установки по умолчанию нажатием кнопки **Далее**.
7. Нажмите кнопку **Далее**.
8. Нажмите кнопку **Готово**.  
Значок PrintingScout появится в правой части панели задач Windows.

См. также:

[Проверка состояния принтера с помощью приложения PrintingScout](#) на стр. 125

# Включение дополнительных функций

Данный раздел содержит:

- [Включение дополнительных функций в драйвере PostScript для Windows](#) на стр. 45
- [Включение дополнительных функций для Macintosh OS X версии 10.5 и более поздних версий](#) на стр. 47
- [Включение дополнительных функций для Linux](#) на стр. 48

Если на принтере установлен блок двусторонней печати, устройство подачи на 250 листов, диск ОЗУ или дополнительная память, эти опции следует включить в каждом драйвере принтера, чтобы они стали доступны для использования.

## Включение дополнительных функций в драйвере PostScript для Windows

Данный раздел содержит:

- [Включение дополнительных функций для сетевого принтера](#) на стр. 45
- [Включение дополнительных функций для принтера, подключенного по USB](#) на стр. 46

## Включение дополнительных функций для сетевого принтера

1. Перейдите к списку принтеров на своем компьютере:
  - Для Windows XP SP1 и позже: выберите **Пуск > Настройка > Принтеры и факсы**.
  - Для Windows Vista: выберите **Пуск > Панель управления > Оборудование и звук > Принтеры**.
  - Для Windows Server версии 2003 и позже: выберите **Пуск > Настройка > Принтеры**.
  - Для Windows 7: выберите **Пуск > Устройства и принтеры**.
2. В списке принтеров щелкните правой кнопкой мыши значок принтера **Phaser 6500 PS** и выберите пункт **Свойства**.
3. Откройте вкладку **Конфигурация** и нажмите кнопку **Получить информацию от принтера**.  
IP-адрес принтера появится в разделе «Сетевой адрес».
4. Нажмите кнопку **Применить**.
5. Для проверки включения установленных дополнительных функций откройте вкладку **Настройки устройства** и перейдите вниз к разделу «Устанавливаемые опции».
6. Нажмите кнопку **ОК**, чтобы закрыть диалоговое окно «Свойства».

## Включение дополнительных функций для принтера, подключенного по USB

1. Перейдите к списку принтеров на своем компьютере:
  - Для Windows XP SP1 и позже: выберите **Пуск > Настройка > Принтеры и факсы**.
  - Для Windows Vista: выберите **Пуск > Панель управления > Оборудование и звук > Принтеры**.
  - Для Windows Server версии 2003 и позже: выберите **Пуск > Настройка > Принтеры**.
  - Для Windows 7: выберите **Пуск > Устройства и принтеры**.
2. В списке принтеров щелкните правой кнопкой мыши значок принтера **Phaser 6500 PS** и выберите пункт **Свойства**.
3. В диалоговом окне «Свойства» откройте вкладку **Настройки устройства**.
4. Щелкните значок плюса (+) слева от папки «Устанавливаемые опции», чтобы раскрыть ее и посмотреть список дополнительных функций.
5. Включение установленных функций:
  - Чтобы указать объем установленной памяти ОЗУ, нажмите **Память** и выберите объем памяти в раскрывающемся списке.
  - Для включения устройства подачи на 250 листов нажмите кнопку **Конфигурация лотка для бумаги** и в раскрывающемся списке выберите **2 лотка**.
  - Если на принтере установлен комплект для повышения производительности, включите функцию "Диск ОЗУ". Щелкните **Диск ОЗУ** и выберите из списка значение **Доступно**.
  - Для включения блока двусторонней печати нажмите кнопку **Блок двусторонней печати** и в раскрывающемся списке выберите **Доступно**.
6. Нажмите кнопку **ОК**.

## Включение дополнительных функций в драйвере PCL для Windows

Данный раздел содержит:

- [Включение дополнительных функций для сетевого принтера](#) на стр. 45
- [Включение дополнительных функций для принтера, подключенного по USB](#) на стр. 46

## Включение дополнительных функций для сетевого принтера

1. Перейдите к списку принтеров на своем компьютере:
  - Для Windows XP SP1 и позже: выберите **Пуск > Настройка > Принтеры и факсы**.
  - Для Windows Vista: выберите **Пуск > Панель управления > Оборудование и звук > Принтеры**.
  - Для Windows Server версии 2003 и позже: выберите **Пуск > Настройка > Принтеры**.
  - Для Windows 7: выберите **Пуск > Устройства и принтеры**.

2. В списке принтеров щелкните правой кнопкой мыши значок принтера **Phaser 6500 PCL** и выберите пункт **Свойства**.
3. В диалоговом окне «Свойства» откройте вкладку **Опции**.
4. Нажмите кнопку **Получить информацию от принтера**.  
IP-адрес принтера появится в разделе «Сетевой адрес». Установленные дополнительные функции будут отображаться как доступные в списке элементов. Объем установленной памяти будет отображен в поле «Объем памяти».
5. Нажмите кнопку **ОК**.

### Включение дополнительных функций для принтера, подключенного кабелем USB

1. Перейдите к списку принтеров на своем компьютере:
  - Для Windows XP SP1 и позже: выберите **Пуск > Настройка > Принтеры и факсы**.
  - Для Windows Vista: выберите **Пуск > Панель управления > Оборудование и звук > Принтеры**.
  - Для Windows Server версии 2003 и позже: выберите **Пуск > Настройка > Принтеры**.
  - Для Windows 7: выберите **Пуск > Устройства и принтеры**.
2. В списке принтеров щелкните правой кнопкой мыши значок принтера **Phaser 6500 PCL** и выберите пункт **Свойства**.
3. В диалоговом окне «Свойства» откройте вкладку **Опции**.  
В списке содержатся опции принтера. Справа от каждого элемента указывается состояние «Доступно» или «Недоступно», а для ОЗУ – объем памяти в Мб (поле «Объем памяти»).
4. Для включения установленного элемента выберите его в списке и в раскрывающемся списке «Настройки для:» выберите **Доступно**. Для включения комплекта для повышения производительности в поле «Объем памяти» выберите в списке объем памяти ОЗУ в Мб.
5. Нажмите кнопку **ОК**.

### Включение дополнительных функций для Macintosh OS X версии 10.5 и более поздних версий

1. В папке **Applications** (Приложения) или на панели откройте **System Preferences** (Параметры системы).
2. Откройте **Print & Fax** (Печать и факс). В левой части окна появится список принтеров.
3. Выберите принтер в списке и нажмите кнопку **Options & Supplies** (Опции и расходные материалы).
4. В открывшемся окне перейдите на вкладку **Driver** (драйвер) и выберите драйвер принтера в списке «Print Using» (Печать с помощью).

5. Включение установленных функций:
  - Чтобы указать объем установленной памяти ОЗУ, выберите объем памяти в раскрывающемся списке «Объем памяти».
  - Для включения дополнительного устройства подачи на 250 листов нажмите кнопку **Лотки для бумаги** и в раскрывающемся списке выберите **2 лотка**.
  - Если на принтере установлен комплект для повышения производительности, включите функцию "Диск ОЗУ". В выпадающем списке в поле «Диск ОЗУ» выберите значение **Доступно**.
  - Для включения блока двусторонней печати в раскрывающемся списке «Блок двусторонней печати» выберите **Доступно**.
6. Нажмите кнопку **ОК**.

## Включение дополнительных функций для Linux

**Примечание:** Данные указания предназначены для общей системы печати Linux (CUPS), доступной из веб-браузера.

1. Откройте веб-браузер на своем компьютере. В поле адреса введите **http://127.0.0.1:631** и нажмите на клавишу **Ввод**.
2. На начальной вкладке CUPS нажмите кнопку **Manage Printers** (Управление принтерами).
3. Выберите принтер в списке и нажмите кнопку **Set Printer Options** (Установить опции принтера) для данного принтера.
4. На странице «Set Printer Options» (Установить опции принтера) включите дополнительные функции, установленные на принтере:
  - В поле «Память» выберите объем памяти в Мб.
  - Если установлено устройство подачи на 250 листов, в поле «Лотки для бумаги» выберите **2 лотка**.
  - Для включения функции «Диск ОЗУ» (требуется комплект для повышения производительности) выберите опцию **Доступно**.
  - Для включения автоматической двусторонней печати в раскрывающемся списке «Блок двусторонней печати» выберите опцию **Доступно**.
5. Нажмите **Set Printer Options** (Установить опции принтера) для сохранения настроек.



# Печать

# 4

В этой главе рассматриваются следующие вопросы:

- Поддерживаемые типы бумаги и материалов на стр. 50
- Загрузка бумаги на стр. 56
- Настройка типов и размеров бумаги на стр. 63
- Выбор параметров печати на стр. 65
- Печать на специальных материалах на стр. 75
- Печать на бумаге нестандартного размера на стр. 86
- Двусторонняя печать на стр. 90
- Печать в режиме защищенной печати на стр. 94
- Печать в режиме пробной печати на стр. 98

## Поддерживаемые типы бумаги и материалов

Данный раздел содержит:

- [Инструкции по использованию бумаги](#) на стр. 50
- [Бумага, которая может повредить принтер](#) на стр. 51
- [Инструкции по хранению бумаги](#) на стр. 51
- [Поддерживаемые типы бумаги](#) на стр. 52

Ваш принтер позволяет использовать различные типы бумаги. Для достижения наилучшего качества печати и во избежание частого застревания бумаги выполняйте указания, приведенные в данном разделе.

Для достижения наилучших результатов используйте только материалы Xerox®, указанные для принтера. В этом случае вам гарантировано отличное качество печати.

Чтобы заказать бумагу или другие специальные материалы, обратитесь к местному торговому представителю или перейдите по ссылке [www.xerox.com/office/6500supplies](http://www.xerox.com/office/6500supplies).



**ВНИМАНИЕ:** Гарантийные обязательства, Xerox® соглашения об обслуживании и гарантия *Total Satisfaction Guarantee* (Общая гарантия качества) не распространяются на ущерб, вызванный использованием неподдерживаемых типов бумаги, прозрачных пленок и иных особых материалов. *Total Satisfaction Guarantee* (Общая гарантия качества) действует в США и Канаде. Гарантия может не распространяться на другие регионы. Обратитесь к местным представителям за дополнительной информацией.

См. также:

*Recommended Media List* (Список рекомендуемых материалов) (Европа): [www.xerox.com/europaper](http://www.xerox.com/europaper)

*Recommended Media List* (Список рекомендуемых материалов) (Северная Америка): [www.xerox.com/paper](http://www.xerox.com/paper)

### Инструкции по использованию бумаги

Каждый лоток принтера предназначен для бумаги и других специальных материалов определенных размеров и типов. При загрузке бумаги в лотки выполняйте следующие указания:

- Распушите бумагу перед ее загрузкой в лоток.
- Не печатайте на листе, с которого была удалена наклейка.
- Используйте только бумажные конверты. Не используйте конверты с окошками, металлическими зажимами или клейкими участками и защитными полосками.
- Выполняйте печать конвертов только с одной стороны.

- При печати на конвертах возможны случаи деформации материала.
- Не перегружайте лотки для бумаги. Не загружайте бумагу выше линии заполнения на внутренней стороне направляющей для бумаги.
- Отрегулируйте ограничители по размеру бумаги. Если направляющие отрегулированы правильно, они встают на место со щелчком.
- В случае частого застревания используйте бумагу или другие материалы из новой упаковки.

См. также:

[Загрузка бумаги](#) на стр. 56

[Застревание бумаги](#) на стр. 158

## Бумага, которая может повредить принтер

Ваш принтер позволяет использовать различные типы бумаги. Однако использование некоторых типов бумаги может привести к снижению качества печати, к частому застреванию бумаги в принтере и к повреждению принтера.

К недопустимым материалам относятся:

- Грубая или пористая бумага
- Прозрачные пленки
- Смятая или сложенная бумага
- Бумага со скрепками
- Конверты с окошками или металлическими зажимами
- Конверты с полимерным покрытием
- Глянцевая бумага или бумага с покрытием, не предназначенная для лазерных принтеров
- Перфорированный материал
- Материал или бумага с копировальным слоем на обратной стороне
- Чувствительный к давлению материал или бумага
- Бумага, предназначенная для струйных принтеров

## Инструкции по хранению бумаги

Правильные условия хранения бумаги обеспечивают оптимальное качество печати.

- Храните бумагу в темном, прохладном и достаточно сухом месте. Большинство типов бумаги чувствительны к воздействию ультрафиолетовых лучей (УФ) и видимого света. Ультрафиолетовое излучение, источником которого являются солнце и лампы дневного света, действует на бумагу особенно разрушительно. Интенсивность и длительность воздействия прямого света на бумагу должны быть сокращены до минимума.
- При хранении бумаги не допускайте колебаний окружающей температуры и относительной влажности.

## Печать

- Избегайте воздействия влаги, чрезмерной влажности и температуры выше 32°C.
- Не храните бумагу на чердаках, в кухонных помещениях, гаражах и подвалах. Хранение в помещении гарантирует защиту от скопления влаги, возможного при хранении на открытом воздухе.
- Всю бумагу следует хранить в поддонах, картонных коробках, на полках или в шкафу.
- Не храните еду и напитки в местах хранения и использования бумаги.
- Не открывайте запечатанные упаковки, если не собираетесь загружать бумагу в принтер. Храните бумагу в оригинальной упаковке. Упаковка большинства сортов малоформатной бумаги для коммерческого применения имеет внутренний изолирующий слой для защиты бумаги от потери или поглощения влаги.

## Поддерживаемые типы бумаги

Использование неподдерживаемых типов бумаги может привести к застреваниям бумаги, плохому качеству печати и повреждению вашего принтера. Для эффективной работы принтера используйте только бумагу, которая рекомендуется в приведенных ниже таблицах.

Печать на бумаге с параметрами, отличающимися от размера или типа бумаги, выбранных в драйвере принтера, может привести к застреванию бумаги. Загрузка в лоток бумаги, которая не соответствует типу работы печати, также может привести к застреванию. Для обеспечения правильного выполнения печати выберите правильные размеры и тип бумаги, а также лоток для бумаги.

Напечатанное изображение может бледнеть из-за воздействия влаги, например, воды, дождя и паров. Более подробные сведения можно получить у торгового представителя.

Лоток 1	
<b>Размер бумаги</b>	<ul style="list-style-type: none"><li>• Letter (216 x 279 мм)</li><li>• US Folio (216 x 330 мм)</li><li>• Legal (216 x 356 мм)</li><li>• Executive (184 x 267 мм)</li><li>• A4 (210 x 297 мм)</li><li>• A5 (148 x 210 мм)</li><li>• B5 JIS (182 x 257 мм)</li><li>• Конверт #10 (105 x 241 мм)</li><li>• Конверт Monarch (98 x 191 мм)</li><li>• Конверт DL (110 x 220 мм)</li><li>• Конверт C5 (162 x 229 мм)</li><li>• Диапазон нестандартных размеров: Ширина: 76,2–215,9 мм Длина: 127–355,6 мм</li></ul>

<b>Лоток 1</b>	
<b>Тип и плотность бумаги</b>	<ul style="list-style-type: none"> <li>• Обычная (65–120 г/м<sup>2</sup>)</li> <li>• Тонкая бумага для открыток (100–163 г/м<sup>2</sup>, для обложек)</li> <li>• Плотная бумага для открыток (163–220 г/м<sup>2</sup>, для обложек)</li> <li>• Конверты</li> <li>• Наклейки</li> <li>• Бланки</li> <li>• Тонкая глянцевая бумага для открыток (100–163 г/м<sup>2</sup>, для обложек)</li> <li>• Плотная глянцевая бумага для открыток (163–220 г/м<sup>2</sup>, для обложек)</li> <li>• С перфорацией</li> <li>• Цветная бумага</li> <li>• Специальная</li> </ul>
<b>Объем загрузки</b>	250 листов

<b>Устройство подачи на 250 листов (лоток 2)</b>	
<b>Размер бумаги</b>	<ul style="list-style-type: none"> <li>• Letter (216 x 279 мм)</li> <li>• US Folio (216 x 330 мм)</li> <li>• Legal (216 x 356 мм)</li> <li>• Executive (184 x 267 мм)</li> <li>• A4 (210 x 297 мм)</li> <li>• A5 (148 x 210 мм)</li> <li>• B5 JIS (182 x 257 мм)</li> <li>• Диапазон нестандартных размеров: Ширина: 147,3–215,9 мм Длина: 210,8–355,6 мм</li> </ul>
<b>Тип и плотность бумаги</b>	<p>Обычная бумага (60–105 г/м<sup>2</sup>)</p> <ul style="list-style-type: none"> <li>• Бланки</li> <li>• С перфорацией</li> <li>• Цветная бумага</li> </ul>
<b>Объем загрузки</b>	250 листов

<b>Лоток ручной подачи</b>	
<b>Размер бумаги</b>	<ul style="list-style-type: none"> <li>• Letter (216 x 279 мм)</li> <li>• Legal (216 x 356 мм)</li> <li>• Executive (184 x 267 мм)</li> <li>• US Folio (216 x 330 мм)</li> <li>• Конверт #10 (105 x 241 мм)</li> <li>• Конверт Monarch (98 x 191 мм)</li> <li>• Конверт DL (110 x 220 мм)</li> <li>• Конверт C5 (162 x 229 мм)</li> <li>• A4 (210 x 297 мм)</li> <li>• A5 (148 x 210 мм)</li> <li>• B5 JIS (182 x 257 мм)</li> <li>• Диапазон нестандартных размеров: Ширина: 76,2–215,9 мм Длина: 127–355,6 мм</li> </ul>
<b>Тип и плотность бумаги</b>	<ul style="list-style-type: none"> <li>• Обычная (65–120 г/м<sup>2</sup> высокосортная)</li> <li>• Бланки (обычная)</li> <li>• Тонкая бумага для открыток (100–163 г/м<sup>2</sup>, для обложек)</li> <li>• Плотная бумага для открыток (163–220 г/м<sup>2</sup>, для обложек)</li> <li>• Тонкая глянцевая бумага для открыток (100–163 г/м<sup>2</sup>, для обложек)</li> <li>• Плотная глянцевая бумага для открыток (163–220 г/м<sup>2</sup>, для обложек)</li> <li>• С перфорацией (обычная)</li> <li>• Цветная бумага (обычная)</li> <li>• Наклейки</li> <li>• Конверты (подача только короткой кромкой для конвертов Monarch и DL)</li> <li>• Специальная</li> </ul>
<b>Объем загрузки</b>	По одному листу

<b>Блок двусторонней печати (2-сторонняя печать)</b>	
<b>Размер бумаги</b>	<ul style="list-style-type: none"> <li>• A4 (210 x 297 мм)</li> <li>• Letter (216 x 279 мм)</li> <li>• US Folio (216 x 330 мм)</li> <li>• Legal (216 x 356 мм)</li> <li>• Диапазон нестандартных размеров: Ширина: 76,2–215,9 мм Длина: 127–355,6 мм</li> </ul>

<b>Блок двусторонней печати (2-сторонняя печать)</b>	
<b>Тип и плотность бумаги</b>	<ul style="list-style-type: none"><li>• Обычная бумага (60–105 г/м<sup>2</sup>)</li><li>• Бланки (обычная)</li><li>• С перфорацией (обычная)</li><li>• Цветная бумага (обычная)</li></ul>
<b>Объем загрузки</b>	По одному листу

## Загрузка бумаги

Данный раздел содержит:

- [Загрузка бумаги в лоток 1](#) на стр. 56
- [Загрузка бумаги в лоток ручной подачи](#) на стр. 58
- [Загрузка бумаги в устройство подачи на 250 листов \(лоток 2\)](#) на стр. 60

### Загрузка бумаги в лоток 1

В лоток 1 можно загружать разнообразные материалы, в том числе:

- Обычная бумага
- Тонкая бумага для открыток
- Плотная бумага для открыток
- Бланки
- Наклейки
- Конверты
- Тонкая глянцевая бумага для открыток
- Плотная глянцевая бумага для открыток
- С перфорацией
- Цветная бумага
- Бумага с печатью (бумага с уже отпечатанной стороной)
- Бумага нестандартного размера.

Более подробный список типов и размеров бумаги, которые можно загружать в лоток 1, см. в разделе [Поддерживаемые типы бумаги](#) на стр. 52.

При загрузке бумаги в лоток 1 выполняйте следующие указания:

- Можно загрузить до 250 листов обычной бумаги или стопку бумаги (65–220 г/м<sup>2</sup>, высококачественная бумага или бумага для обложек) высотой менее 15 мм.
- В лоток 1 можно загружать материалы со следующими размерами:
  - Ширина: 76,2–216,0 мм
  - Длина: 127,0–355,6 мм
  - Для автоматической двусторонней печати можно загружать материалы с плотностью 60–105 г/м<sup>2</sup>.
- Не загружайте в лоток одновременно разные типы бумаги.
- Для обеспечения высокого качества печати используйте высококачественную бумагу для лазерных принтеров.
- Не удаляйте и не добавляйте бумагу в лоток 1 во время печати. Иначе может возникнуть застревание бумаги. Сначала следует вытащить старую бумагу, совместить ее с новой, а затем загрузить полученную стопку в лоток.
- Не помещайте в лоток 1 ничего, кроме бумаги.

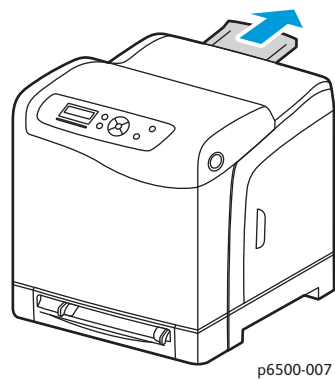
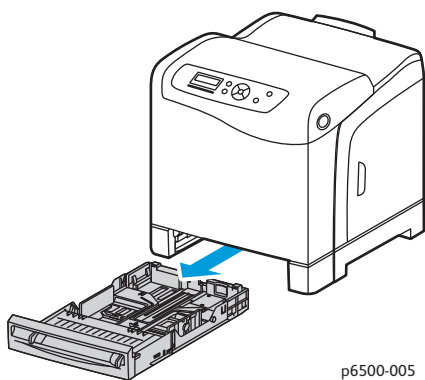


- Не давите и не нажимайте на лоток 1.
- Всегда загружайте бумагу короткой кромкой вперед.

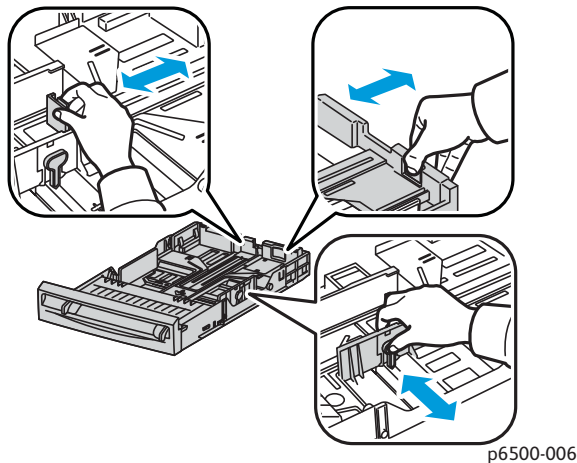
Дополнительные инструкции по использованию бумаги см. в разделе [Поддерживаемые типы бумаги и материалов](#) на стр. 50.

Для загрузки бумаги в лоток 1:

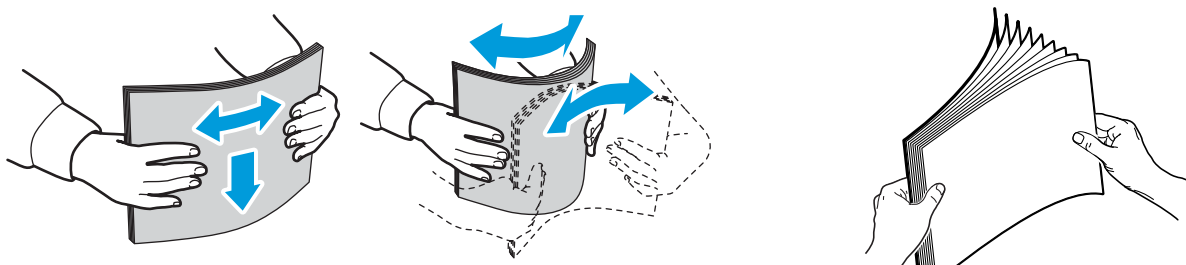
1. Соблюдая осторожность, полностью выдвиньте лоток для бумаги, а затем откройте выходной лоток, в который будут укладываться отпечатки.



2. Продвиньте направляющие по ширине до кромок лотка. Полностью выдвиньте направляющие по ширине, как показано на следующем рисунке.



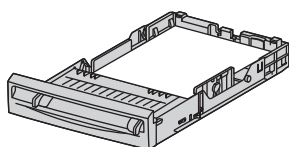
3. Перед загрузкой бумаги согните стопку вперед и назад и разверните пачку материала веером. Выровняйте кромки стопки на ровной поверхности.



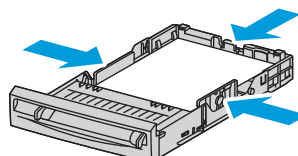
4. Загрузите бумагу лицевой стороной вверх и верхней кромкой к переднему краю лотка для бумаги.

**Примечания:**

- При загрузке бумаги в лоток не применяйте силу.
- Соблюдайте осторожность, чтобы не погнуть листы бумаги.



p6500-009



p6500-010

5. Сдвиньте направляющие по ширине, чтобы они слегка касались кромок стопки бумаги.
6. Вставьте лоток в принтер до конца.



**ВНИМАНИЕ:** Не прилагайте к лотку чрезмерных усилий. Это может привести к повреждению принтера.

См. также:

[Настройка типов и размеров бумаги на стр. 63](#)

## Загрузка бумаги в лоток ручной подачи

В лоток для ручной подачи можно загружать разнообразные материалы, в том числе следующие:

- Обычная бумага
- Бланки
- Тонкая бумага для открыток
- Плотная бумага для открыток
- Тонкая глянцевая бумага для открыток (С покрытием 2 и С покрытием 3)
- Плотная глянцевая бумага для открыток
- Цветная бумага
- Наклейки

- Конверты
- Специальная

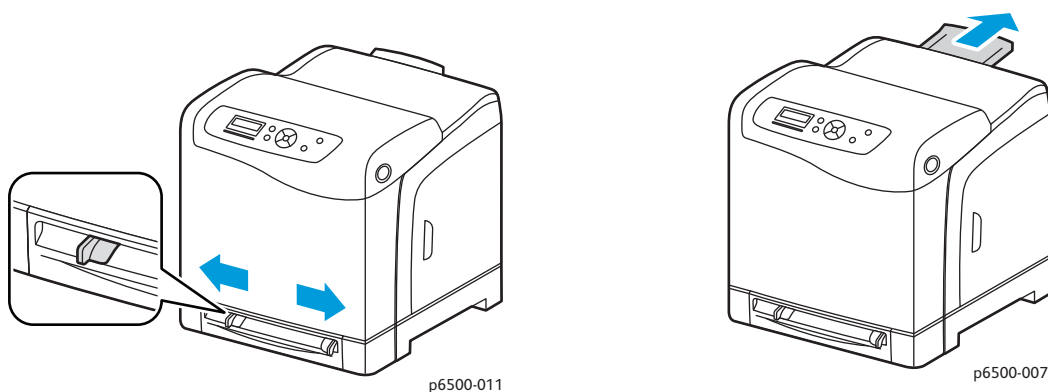
Более подробный список типов и размеров бумаги, которые можно загружать в лоток ручной подачи см. в разделе [Поддерживаемые типы бумаги](#) на стр. 52.

Чтобы избежать проблем при печати, выполняйте следующие рекомендации.

- Используйте несколько листов бумаги только при регулировании ограничителей ширины бумаги.
- Медленно и ровно вставляйте бумагу в принтер, держа его с двух сторон.
- Если материал затянуло в принтер с перекосом, аккуратно извлеките его и вставьте заново. Затем нажмите кнопку **OK** или дождитесь начала автоматической калибровки.

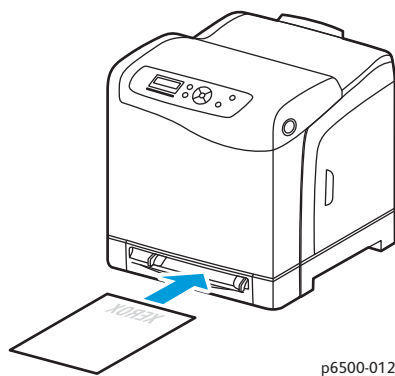
Загрузка бумаги в лоток ручной подачи:

1. Передвиньте ограничители ширины лотка для ручной подачи по размеру используемой бумаги.



2. Откройте выходной лоток для приема отпечатанных листов.
3. Вставьте лист бумаги в лоток для ручной подачи стороной для печати вниз так, чтобы в принтер сначала входила верхняя часть листа.

**Примечание:** Бумагу можно загружать, когда принтер готов к работе, или когда он находится в режиме ожидания. Принтер автоматически обнаруживает бумагу и удерживает ее до начала выполнения работы печати.



## Загрузка бумаги в устройство подачи на 250 листов (лоток 2)

Устройство подачи на 250 листов можно использовать для следующих типов бумаги:

- Обычная бумага
- Бланки
- С перфорацией
- Цветная бумага

Информацию о поддерживаемых размерах и плотностях бумаги см. в разделе [Поддерживаемые типы бумаги](#) на стр. 52.

Выполняйте следующие указания, чтобы избежать проблем при печати:

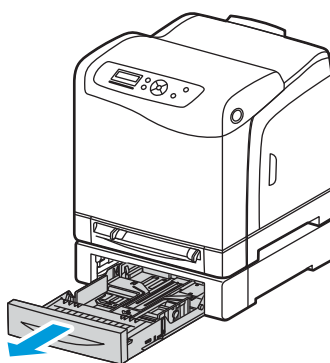
- Не загружайте в лоток одновременно разные типы бумаги.
- Для обеспечения высокого качества печати используйте высококачественную бумагу для лазерных принтеров.
- Не удаляйте и не добавляйте бумагу в устройство подачи на 250 листов в процессе печати. Иначе может возникнуть застревание бумаги. Сначала следует вытащить старую бумагу, совместить ее с новой, а затем загрузить полученную стопку в лоток.
- Не помещайте в лоток ничего, кроме бумаги.
- Не давите и не нажимайте на лоток.
- Всегда загружайте бумагу короткой кромкой вперед.



**ВНИМАНИЕ:** Не вынимайте лоток во время печати, т. к. это может привести к застреванию.

Загрузка бумаги в устройство подачи на 250 листов:

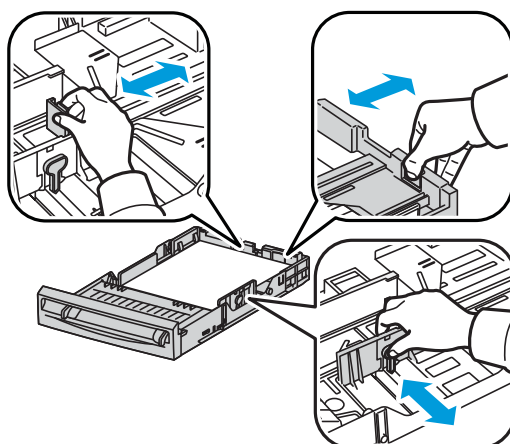
1. Осторожно вытащите лоток для бумаги из принтера.



p6500-014

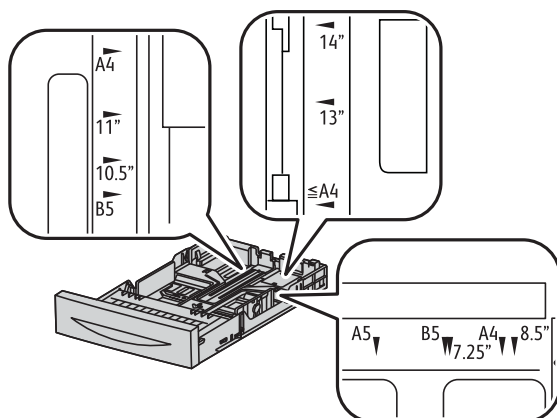
2. Откройте выходной лоток для приема отпечатанных листов.

3. Продвиньте направляющие по ширине до кромок лотка. Полностью выдвиньте направляющие по ширине, как показано на следующем рисунке.



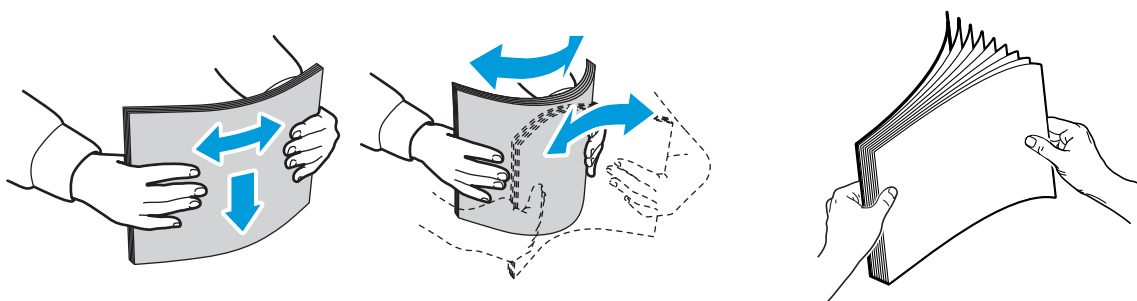
p6500-013

4. Сожмите зеленый язычок на ограничителе длины и сдвиньте лоток так, чтобы стрелка указывала на нужный формат бумаги. Ограничитель защелкнется на месте.



p6500-015

5. Перед загрузкой бумаги согните стопку вперед и назад и разверните пачку материала веером. Выровняйте кромки стопки на ровной поверхности.



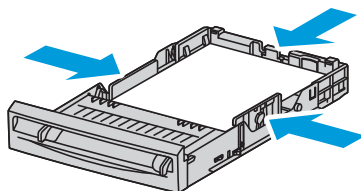
## Печать

6. Положите бумагу в лоток стороной для печати вверх.

**Примечание:** Не превышайте линию максимальной загрузки лотка. Чрезмерная загрузка лотка может вызывать застревание бумаги.

7. Сдвиньте направляющие ширины и длины, чтобы они слегка касались кромок стопки бумаги.

**Примечание:** Соблюдайте осторожность, чтобы не погнуть листы бумаги.



p6500-010

8. Вставьте лоток в принтер до конца.



**ВНИМАНИЕ:** Не прилагайте к лотку чрезмерных усилий. Это может привести к повреждению принтера.

*См. также:*

[Настройка типов и размеров бумаги](#) на стр. 63

# Настройка типов и размеров бумаги

Данный раздел содержит:

- [Настройка типа бумаги](#) на стр. 63
- [Настройка размера бумаги](#) на стр. 64

После загрузки бумаги в лоток 1 или в податчик на 250 листов (лоток 2) необходимо настроить тип бумаги на панели управления.

## Примечания:

- Если в настройках драйвера в меню «Тип бумаги» выбрана опция Нет, то печать производится с настройками, заданными на панели управления. Печать будет выполняться, только если настройки размера и типа бумаги в драйвере принтера совпадут с настройками панели управления. Если настройки в драйвере принтера и на панели управления не совпадают, то следуйте указаниям, отображаемым на панели управления.
- Вы можете задать вывод запроса о настройке размера и типа бумаги на панели управления при каждой загрузке бумаги в какой-либо лоток. Подробнее см. [Меню «Параметры лотка»](#) на стр. 115.

## Настройка типа бумаги



**ВНИМАНИЕ:** Настройки типа бумаги должны совпадать с типом бумаги, загруженной в лоток, иначе может снизиться качество печати.

**Примечание:** Если в настройках драйвера в меню «Тип бумаги» выбрана опция Нет, то печать производится с настройками, заданными на панели управления. Печать будет выполняться, только если настройки размера и типа бумаги в драйвере принтера совпадут с настройками панели управления. Если настройки в драйвере принтера и на панели управления не совпадают, настройки драйвера принтера переопределяют настройки на панели управления для данного типа работы.

Чтобы задать тип бумаги, загруженной в лоток.

1. На панели управления принтера нажмите кнопку **Меню**.
2. Нажмите кнопку **Стрелка вниз**, чтобы перейти в раздел **Настройки лотка**, а затем нажмите кнопку **ОК**.
3. Нажмите кнопку **Стрелка вниз**, чтобы прокрутить меню до лотка, который необходимо настроить, а затем нажмите кнопку **ОК**.
4. Когда будет выделен пункт **Тип бумаги**, нажмите кнопку **ОК**.
5. Нажмите кнопку **Стрелка вниз**, чтобы прокрутить меню до типа бумаги, загруженной в лоток. Нажмите **ОК**.
6. По завершении нажмите кнопку **Возврат**.

## Настройка размера бумаги

Чтобы задать размер бумаги, загруженной в лоток:

1. На панели управления принтера нажмите кнопку **Меню**.
2. Нажмите кнопку **Стрелка вниз**, чтобы перейти в раздел **Настройки лотка**, а затем нажмите кнопку **ОК**.
3. Нажмите кнопку **Стрелка вниз**, чтобы прокрутить меню до лотка, который необходимо настроить, а затем нажмите кнопку **ОК**.
4. Нажмите кнопку **Стрелка вниз**, чтобы прокрутить меню до пункта **Размер бумаги**, а затем нажмите кнопку **ОК**.
5. Выберите нужный размер бумаги и нажмите кнопку **ОК**.
6. По завершении нажмите кнопку **Возврат**.



# Выбор параметров печати

Данный раздел содержит:

- [Выбор параметров печати по умолчанию в среде Windows](#) на стр. 65
- [Выбор настроек по умолчанию для принтера с общим сетевым доступом в среде Windows](#) на стр. 66
- [Настройка параметров печати отдельного задания в среде Windows](#) на стр. 66
- [Настройка параметров печати отдельного задания для Macintosh](#) на стр. 72

**Примечание:** Настройки драйвера принтера переопределяют настройки на панели управления при печати с помощью программного обеспечения принтера на компьютере.

## Выбор параметров печати по умолчанию в среде Windows

**Примечания:**

- Данные инструкции предназначены для выбора настроек по умолчанию для драйвера принтера в программном обеспечении драйвера принтера, установленном на вашем компьютере. Для сетевого принтера можно задать настройки по умолчанию, которые будут применяться к принтеру при любом обращении к нему по сети. Подробнее см. [Выбор настроек по умолчанию для принтера с общим сетевым доступом в среде Windows](#) на стр. 66.
  - Для задания настроек по умолчанию, которые будут использоваться для всех работ печати, отправленных на принтер с вашего компьютера посредством определенного драйвера, выполните следующие действия. При печати отдельной работы печати из приложения возможно переопределить настройки по умолчанию.
1. Перейдите к списку принтеров на своем компьютере:
    - Для Windows XP SP1 или позже: выберите **Пуск > Настройка > Принтеры и факсы**.
    - Для Windows Vista: выберите **Пуск > Панель управления > Оборудование и звук > Принтеры**.
    - Для Windows Server 2003 и Windows Server 2008: выберите **Пуск > Настройка > Принтеры**.
    - Для Windows 7: выберите **Пуск > Устройства и принтеры**.
  2. В папке «Принтеры» щелкните правой кнопкой название своего драйвера принтера (название принтера + PCL 6 или PS), а затем выберите **Настройка печати**.
  3. Выберите параметры на вкладках драйвера и нажмите кнопку **ОК** для сохранения настроек.
  4. Если необходимо, задайте настройки по умолчанию для других драйверов принтеров.

**Примечание:** Для получения дополнительной информации о параметрах драйвера принтера для Windows щелкните кнопку **Справка** в диалоговом окне «Настройка печати», чтобы перейти к сетевой справке.

## Выбор настроек по умолчанию для принтера с общим сетевым доступом в среде Windows

Если к принтеру имеется общий сетевой доступ, вы можете установить настройки по умолчанию, которые будут применяться для каждого пользователя, использующего этот принтер в сети. Возможно переопределить настройки по умолчанию, используемые на сетевом уровне, с помощью параметров драйвера на отдельном компьютере.

1. Перейдите к списку принтеров на своем компьютере:
  - Для Windows XP SP1 или позже: выберите **Пуск > Настройка > Принтеры и факсы**.
  - Для Windows Vista: выберите **Пуск > Панель управления > Оборудование и звук > Принтеры**.
  - Для Windows Server 2003 и Windows Server 2008: выберите **Пуск > Настройка > Принтеры**.
  - Для Windows 7: выберите **Пуск > Устройства и принтеры**.
2. В папке «Принтеры» щелкните правой кнопкой название своего драйвера принтера (название принтера + PCL 6 и PS), а затем выберите **Свойства**.
3. В диалоговом окне «Свойства» нажмите вкладку **Дополнительно**.
4. На вкладке «Дополнительно» нажмите кнопку **Умолчания**.
5. Выберите нужные параметры на вкладках драйвера и нажмите кнопку **Применить**.
6. Для сохранения выбранных настроек нажмите кнопку **ОК**.

## Настройка параметров печати отдельного задания в среде Windows

Данный раздел содержит:

- [Параметры печати для драйвера PostScript в среде Windows](#) на стр. 68
- [Параметры печати для драйвера PCL в среде Windows](#) на стр. 70

Чтобы задать параметры печати для отдельного задания, перед отправкой задания на принтер нужно изменить настройки драйвера в приложении.

**Примечание:** Драйвер принтера содержит сетевую справку, где содержится более подробная информация о параметрах печати. В любом диалоговом окне драйвера принтера нажмите кнопку **Справка**.

Для выбора параметров печати:

1. В приложении, в котором открыт документ или графический файл, откройте диалоговое окно **Печать**.
2. Выберите принтер (PostScript или PCL), затем нажмите кнопку **Свойства**. Откроется окно драйвера принтера.

3. Сделайте нужный выбор на вкладках диалогового окна, начиная с настроек на вкладке «Бумага / Вывод». Список параметров приведен в разделах [Параметры печати для драйвера PostScript в среде Windows](#) на стр. 68 и [Параметры печати для драйвера PCL в среде Windows](#) на стр. 70.

**Примечание:** Драйвер принтера PCL для Windows позволяет сохранить выбранные настройки печати под соответствующим именем и применять их для печати других заданий. Дополнительные инструкции можно получить в сетевой справке, которую можно вызвать, нажав кнопку **Справка** в любом диалоговом окне драйвера принтера.

## Параметры печати для драйвера PostScript в среде Windows

Для получения дополнительной информации об использовании параметров драйвера принтера нажмите кнопку **Справка** в любом диалоговом окне драйвера. Откроется окно оперативной справки.

**Примечание:** Чтобы дополнительные функции печати появились в драйвере принтера, эти дополнительные функции должны быть установлены и включены. Если дополнительные функции были установлены, но не включены, см. [Включение дополнительных функций](#) на стр. 45.

Вкладка драйвера	Параметр печати
Бумага/Вывод	<ul style="list-style-type: none"> <li>• Тип работы: определяет тип работы печати — обычная печать, защищенная печать, пробная печать. Защищенная печать и пробная печать доступны только при наличии дополнительной памяти ОЗУ.</li> <li>• Двусторонняя печать: Односторонняя печать, Вдоль длинной кромки, Вдоль короткой кромки.</li> <li>• Размер бумаги: указывает размер бумаги для печати, включая задание пользовательского размера.</li> <li>• Лоток для бумаги: указывает в какой лоток следует производить печать, когда настройка «Лоток для бумаги» в драйвере принтера PostScript имеет значение Автовыбор.</li> <li>• Тип бумаги: указывает тип загруженной в лоток бумаги.</li> <li>• Ориентация изображения: вертикальная или горизонтальная.</li> <li>• Цвет отпечатков: цветные или черно-белые.</li> <li>• Сохраненные настройки: позволяет сохранять текущие настройки под отдельным именем с тем чтобы использовать их повторно. Также позволяет загружать и редактировать различные сохраненные настройки.</li> <li>• Кнопка Состояние принтера: открывает внутреннюю страницу настроек принтера в Интернет-службах CentreWare IS в веб-браузере вашего компьютера, только для сетевых принтеров.</li> <li>• Кнопка По умолчанию: служит для восстановления значений по умолчанию для всех параметров вкладки Бумага/Вывод.</li> <li>• Кнопка Все по умолчанию: служит для восстановления значений по умолчанию для всех параметров принтера в диалоговом окне «Свойства».</li> <li>• Кнопка Справка: открывает оперативную справочную систему драйвера принтера для вкладки «Бумага / Вывод».</li> </ul>

Вкладка драйвера	Параметр печати
Параметры изображения	<ul style="list-style-type: none"> <li>• Качество изображения: задает качество печати за счет указания скорости печати страницы.</li> <li>• Яркость: делает отпечатанное изображение светлее или темнее.</li> <li>• Цветовая коррекция: задает использование цвета на отпечатанных изображениях, тексте и фотографиях.</li> <li>• Кнопка Баланс цветов: позволяет пользователю указывать плотность каждого цвета, используемого в печати.</li> <li>• Кнопка По умолчанию: служит для восстановления значений по умолчанию для всех параметров вкладки «Параметры изображения».</li> <li>• Кнопка Справка: открывает оперативную справочную систему драйвера принтера для вкладки «Параметры изображения».</li> </ul>
Макет	<ul style="list-style-type: none"> <li>• Страниц на листе: предназначено для многостраничных документов, позволяет пользователю распечатать более одной страницы на одном листе; может также использоваться для печати брошюр.</li> <li>• Контуры: печать рамки вокруг каждой страницы при распечатывании нескольких страниц на одном листе.</li> <li>• По новому размеру бумаги: выбор размера бумаги, на котором будет размещена данная страница.</li> <li>• Кнопка По умолчанию: служит для восстановления значений по умолчанию для всех параметров вкладки Макет.</li> <li>• Кнопка Справка: открывает оперативную справочную систему драйвера принтера для вкладки «Макет».</li> </ul>
Дополнительно	<ul style="list-style-type: none"> <li>• Параметры изображения: позволяет пользователю настроить разрешение печати, управление цветом изображения и метод печати, конфигурацию шрифтов TrueType и увеличение или уменьшение отпечатанного изображения.</li> <li>• Параметры документа: позволяет задать параметры PostScript и ориентацию лотка ручной подачи. Параметры PostScript включают: Формат вывода PostScript, Метод загрузки шрифтов TrueType, Уровень языка PostScript, элемент управления «Сообщение об ошибке PostScript» и элемент управления «Зеркальное изображение».</li> <li>• Кнопка Справка: открывает оперативную справочную систему драйвера принтера для вкладки «Дополнительно».</li> <li>• Кнопка Установить функции по умолчанию: возвращает все настройки на вкладке «Дополнительно» к значениям по умолчанию.</li> </ul>

## Параметры печати для драйвера PCL в среде Windows

Для получения дополнительной информации об использовании параметров драйвера принтера нажмите кнопку **Справка** в любом диалоговом окне драйвера. Откроется окно оперативной справки.

**Примечание:** Чтобы дополнительные функции печати появились в драйвере принтера, эти дополнительные функции должны быть установлены и включены. Если дополнительные функции были установлены, но не включены, см. [Включение дополнительных функций](#) на стр. 45.

Вкладка драйвера	Параметр печати
Бумага/Вывод	<ul style="list-style-type: none"> <li>• Тип задания: определяет тип работы печати — обычная печать, защищенная печать, пробная печать. Защищенная печать и пробная печать доступны только при наличии дополнительной памяти ОЗУ.</li> <li>• Двусторонняя печать: Односторонняя печать, Вдоль длинной кромки, Вдоль короткой кромки.</li> <li>• Размер бумаги: указывает размер бумаги для печати, включая задание пользовательского размера.</li> <li>• Цвет отпечатков: цветные или черно-белые.</li> <li>• Тип бумаги: указывает тип загруженной в лоток бумаги.</li> <li>• Сохраненные настройки: позволяет сохранять текущие настройки под отдельным именем с тем чтобы использовать их повторно. Также позволяет загружать и редактировать различные сохраненные настройки.</li> <li>• Лоток для бумаги: указывает в какой лоток следует производить печать, когда настройки лотка для бумаги в драйвере принтера PCL установлены на Автовыбор.</li> <li>• Ориентация в лотке для ручной подачи: вертикальная или горизонтальная.</li> <li>• Кнопка Обложки/Разделители: позволяет пользователю задавать листы обложек и разделителей для заданий печати.</li> <li>• Кнопка Состояние принтера: открывает внутреннюю страницу настроек принтера в Интернет-службах CentreWare IS в веб-браузере вашего компьютера (только для сетевых принтеров).</li> <li>• Кнопка По умолчанию: служит для восстановления значений по умолчанию для всех параметров вкладки Бумага/Вывод.</li> </ul>

Вкладка драйвера	Параметр печати
Параметры изображения	<ul style="list-style-type: none"> <li>• Качество изображения: оказывает влияние на качество печати, определяя способ обработки и разметки изображения на странице.</li> <li>• Цвет отпечатков: цветные или черно-белые.</li> <li>• Распознавание режима вывода: если в поле «Цвет отпечатков» выбрано значение «Цветные», при установке данного флажка некоторые цвета будут напечатаны как черные.</li> <li>• Режим регулировки изображения: рекомендованный, регулировка ICM (система), регулировка CMS (приложение), преобразование дополнительных цветов.</li> <li>• Типы изображений: позволяет пользователю указать режим печати, соответствующий характеристикам печатаемого изображения.</li> <li>• Автокоррекция изображения: определяет характеристики типа изображения (например, фотография на странице), а затем автоматически корректирует эти настройки.</li> <li>• Кнопка Настройки изображения: открывает вкладку Настройки изображения в диалоговом окне Свойства графики.</li> <li>• Кнопка Баланс цветов: открывает вкладку Баланс цветов изображения в диалоговом окне Свойства графики.</li> <li>• Кнопка Настройки профиля: открывает вкладку Настройки профиля в диалоговом окне Свойства графики.</li> <li>• Кнопка По умолчанию: служит для восстановления значений по умолчанию для всех параметров вкладки Параметры изображения.</li> </ul>

Вкладка драйвера	Параметр печати
Макет	<ul style="list-style-type: none"> <li>• Страниц на листе: предназначено для многостраничных документов, позволяет пользователю распечатать более одной страницы на одном листе.</li> <li>• Порядок изображений: (доступна только если на листе печатается более одной страницы). Определяет порядок печати страниц на листе.</li> <li>• Контур: печать рамки вокруг каждой страницы при распечатывании нескольких страниц на одном листе.</li> <li>• Кнопка Брошюра/Плакат/Смешанные документы/Поворот: обеспечивает выбор печати плаката, создание брошюры и поворот изображения. При печати в режиме плаката выполняется увеличение одной страницы данных для печати на нескольких страницах. В рамках печати брошюры оригинал заново разбивается на страницы и печатается в масштабе двух страниц на листе, чтобы его можно было затем сложить в брошюру. Поворот изображения обеспечивает поворот изображения на выходе для файлов со смешанной ориентацией страниц.</li> <li>• По новому размеру бумаги: выбор размера бумаги, на котором будет размещена данная страница.</li> <li>• Уменьшить/Увеличить: увеличение или уменьшение отпечатанного изображения в процентах.</li> <li>• Ориентация изображения: вертикальная или горизонтальная.</li> <li>• Кнопка Сдвиг полей/Поля: настройки полей страницы.</li> <li>• Кнопка По умолчанию: служит для восстановления значений по умолчанию для всех параметров вкладки Макет.</li> </ul>
Водяные знаки/Наложения	<p>Доступ к настройкам водяных знаков и наложений, печатающихся на страницах. Наложение страницы это группа команд PCL и/или данных, созданных на основе изображения страницы и сохраненных в отдельном внешнем файле.</p>
Дополнительно	<p>Обеспечивает доступ к дополнительным параметрам принтера, например к пропуску пустых страниц, печати в черновом режиме, печати титульных листов и настройкам при несоответствии размеров. Обеспечивает также доступ к определенным настройкам графики и настройкам шрифтов.</p>

## Настройка параметров печати отдельного задания для Macintosh

Чтобы задать параметры печати для отдельного задания, перед отправкой задания на принтер нужно изменить настройки драйвера в приложении.

**Примечание:** Драйвер принтера содержит справку, где содержится более подробная информация о параметрах печати.

1. В приложении, где открыт документ, выберите меню **File** (Файл), затем пункт **Print** (Печать).



2. Выберите нужные параметры печати в меню и раскрывающихся списках. Список параметров приведен в разделе [Параметры печати для Macintosh OS X версии 10.5 и выше](#) на стр. 73.

**Примечание:** Чтобы сохранить текущие настройки принтера, в среде Macintosh OS X нажмите пункт **Сохранить** в раскрывающемся меню **Предварительные настройки** в меню «Печать». Можно создать несколько предварительных настроек и сохранить каждую из них под особым именем. Для печати заданий с определенными параметрами выберите соответствующую предварительно сохраненную настройку в списке «Предварительные настройки».

3. Нажмите кнопку **Print** (Печать) для печати задания.

## Параметры печати для Macintosh OS X версии 10.5 и выше

Для получения дополнительной информации об использовании параметров драйвера принтера нажмите кнопку с вопросительным знаком (?) в любом диалоговом окне драйвера. Откроется окно оперативной справки.

Раскрывающийся заголовок драйвера	Параметры печати
Копии и страницы	<ul style="list-style-type: none"> <li>Копии: указывает количество копий и необходимость подборки.</li> <li>Страницы: Все, Текущая, Выбор, от x до x, Диапазон страниц.</li> </ul>
Макет	<ul style="list-style-type: none"> <li>Страниц на лист: указывает количество страниц, которые будут напечатаны на одном листе бумаги.</li> <li>Ориентация макета: указание порядка печати страниц при печати нескольких страниц на одном листе.</li> <li>Границы: указание типа и ширины рамки, которая будет печататься вокруг каждой страницы при печати нескольких страниц на одном листе.</li> <li>Двусторонняя: указание переворота страницы вдоль длинной или короткой кромки (необходим модуль двусторонней печати).</li> </ul>
Согласование цветов	<ul style="list-style-type: none"> <li>ColorSync: выбор данного параметра позволяет пользователю выбрать профиль в меню Выбор профиля.</li> <li>На принтере</li> </ul>
Работа с бумагой	<ul style="list-style-type: none"> <li>Страницы для печати: Все страницы, Только нечетные, Только четные</li> <li>Размер бумаги отпечатков: (включается только при выборе параметра По размеру бумаги). Указывает размер бумаги для печати.</li> <li>Порядок страниц: Автоматический, Нормальный, Обратный</li> </ul>

Раскрывающийся заголовок драйвера	Параметры печати
Подача бумаги	<ul style="list-style-type: none"> <li>• Все страницы с: указание лотка для печати всех страниц, начиная с указанной: Автовыбор, Лоток ручной подачи, Лоток 1, Лоток 2 (если установлен).</li> <li>• Первая страница из: указание лотка для печати первой страницы.</li> <li>• Остальные из: указание лотка для печати остальных страниц задания.</li> </ul>
Обложка	<ul style="list-style-type: none"> <li>• Печать обложки: Нет, Перед документом, После документа. При выборе любого параметра кроме Нет, будет распечатана обложка.</li> <li>• Тип обложки: Для служебного пользования, Конфиденциально, Секретно, Стандарт, Совершенно секретно, В открытом доступе.</li> <li>• Информация об оплате: в этом поле пользователь может выбрать печать информации об оплате на обложке.</li> </ul>
Планировщик	<ul style="list-style-type: none"> <li>• Печать документа: Сейчас, В [указанное время], С задержкой</li> <li>• Приоритет: Срочно, Высокий, Средний, Низкий.</li> </ul>
Тип задания	<p>Определяет тип работы печати — обычная печать, защищенная печать, пробная печать. Защищенная печать и пробная печать доступны только при наличии дополнительной памяти ОЗУ.</p>
Управление заданиями	<ul style="list-style-type: none"> <li>• Режим учета: Пользователь, администратор.</li> <li>• Пользовательские настройки: указание настроек учетных записей, например имени пользователя и пароля.</li> </ul>
Функции принтера	<ul style="list-style-type: none"> <li>• Качество печати/Цвет: указание цвета отпечатков, качества изображения, яркости, метода коррекции цвета, настроек полутонового раstra и регулировка цветового баланса.</li> <li>• Регулировка цвета: задание регулировки цветов в пространстве RGB.</li> <li>• Баланс цветов (С, М, Y, К): указание количества используемых цветов.</li> <li>• Управление материалами: указание ориентации бумаги в лотке для ручной подачи, типа бумаги, настроек при несоответствии цветов и автоматической ориентации пользовательской бумаги.</li> <li>• Параметры конкретного принтера: Улучшение изображения, Черновой режим, Пропуск пустых страниц, Блокировка полутонового раstra, Более быстрая печать ч/б документов.</li> </ul>
Уровни запасов	<p>Отображение гистограммы, показывающей объем оставшегося тонера в каждом тонер-картридже и оставшийся срок службы блока формирования изображения.</p>
Сведения	<p>Краткие сведения о настройках драйвера.</p>

# Печать на специальных материалах

Данный раздел содержит:

- [Печать на конвертах](#) на стр. 75
- [Печать на наклейках](#) на стр. 78
- [Печать на глянцевой бумаге для открыток](#) на стр. 81
- [Печать на бумаге для открыток](#) на стр. 83

## Печать на конвертах

Данный раздел содержит:

- [Инструкции по печати на конвертах](#) на стр. 75
- [Печать конвертов из лотка 1](#) на стр. 76
- [Печать на конвертах из лотка для ручной подачи](#) на стр. 77
- [Печать конвертов с помощью драйвера PostScript](#) на стр. 77
- [Печать конвертов с помощью драйвера PCL](#) на стр. 78

## Инструкции по печати на конвертах

- Печатать на конвертах можно только из лотка 1 и из лотка для ручной подачи.
- Не следует выполнять автоматическую двустороннюю печать на конвертах.
- Результат печати на конвертах во многом зависит от качества и типа конвертов. Используйте конверты поддерживаемых размеров, специально предназначенные для лазерных принтеров. Список конвертов, пригодных к использованию в лотке 1 и в лотке для ручной подачи, см. в разделе [Поддерживаемые типы бумаги](#) на стр. 52.
- Храните неиспользованные конверты в упаковке, чтобы они не отсырели и не пересохли, поскольку это может повлиять на качество печати или привести к образованию складок. Повышенная влажность может привести к склеиванию конвертов до или во время печати. Для достижения оптимальных результатов, при хранении необходимо поддерживать постоянную температуру и относительную влажность.
- Не используйте конверты с подкладкой. Приобретайте только плоские конверты
- Перед загрузкой удалите из конвертов воздух, положив на них тяжелую книгу.

- При образовании складок или вздутий используйте конверты другого бренда, предназначенные специально для лазерных принтеров.



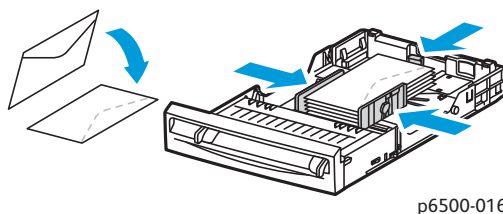
**ВНИМАНИЕ:** Не используйте конверты с окошками или металлическими зажимами, поскольку они могут повредить принтер. На поломки, вызванные использованием неподдерживаемых видов конвертов, не распространяется действие гарантийных обязательств Xerox®, соглашений по техническому обслуживанию и *Total Satisfaction Guarantee* (Общая гарантия качества). *Total Satisfaction Guarantee* (Общая гарантия качества) действует в США и Канаде. Гарантия может не распространяться на другие регионы. Обратитесь к местным представителям за дополнительной информацией.

## Печать конвертов из лотка 1

Загрузка конвертов:

1. Соблюдая осторожность, полностью выдвиньте лоток для бумаги, а затем откройте выходной лоток, в который будут укладываться распечатанные конверты. Подробнее см. [Загрузка бумаги в лоток 1](#) на стр. 56.
2. Сдвиньте направляющие для бумаги к краям лотка.
3. Вставьте конверты с закрытыми клапанами, располагающимися с правой стороны, клапанами вниз. Конверты можно загружать вплоть до максимальной линии заполнения лотка.

**Примечание:** На обратной стороне конвертов печатать нельзя. В зависимости от типа конвертов они могут сминаться или качество печати может ухудшаться.



4. Сдвиньте направляющие для бумаги так, чтобы они слегка касались краев конвертов.
5. Вставьте лоток в принтер до конца.
6. Чтобы вызвать экран меню нажмите кнопку **Меню** на панели управления принтера.
7. Нажмите кнопку **Стрелка вниз**, чтобы перейти в раздел **Настройки лотка**, а затем нажмите кнопку **ОК**.
8. Когда будет выделен **Лоток 1**, нажмите кнопку **ОК**.
9. Когда будет выделен пункт **Тип бумаги**, нажмите кнопку **ОК**.
10. Когда будет выделен пункт Конверты, нажмите кнопку **ОК**.
11. Один раз нажмите кнопку **Возврат**, чтобы выйти из меню, затем нажмите кнопку **Стрелка вниз**, чтобы выбрать **Размер бумаги**. Нажмите **ОК**.

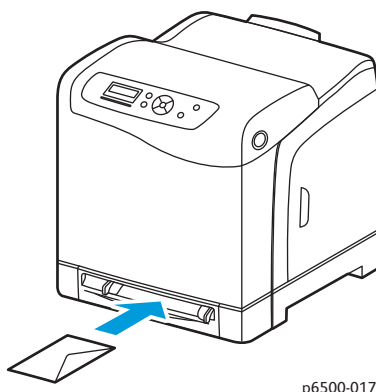
12. Нажатием кнопки **Стрелка вниз** выберите нужный размер конверта и нажмите кнопку **ОК**.
13. Выполните одно из следующих действий:
  - Если вы печатаете с помощью драйвера PostScript, то перейдите к разделу [Печать конвертов с помощью драйвера PostScript](#) на стр. 77.
  - Если вы печатаете с помощью драйвера PCL, то перейдите к разделу [Печать конвертов с помощью драйвера PCL](#) на стр. 78.

## Печать на конвертах из лотка для ручной подачи

**Примечание:** При печати из лотка для ручной подачи за один раз можно отпечатать только один конверт.

Загрузка конверта:

1. Передвиньте ограничители ширины лотка для ручной подачи по размеру используемых конвертов. Откройте выходной лоток для приема отпечатанных конвертов. Подробнее см. [Загрузка бумаги в лоток ручной подачи](#) на стр. 58.
2. Положите в лоток один конверт с закрытыми клапанами, располагающимися с правой стороны, клапанами вверх, как показано на рисунке.



3. Сдвиньте направляющие для бумаги так, чтобы они слегка касались кромок конверта.
4. Выполните одно из следующих действий:
  - Если вы печатаете с помощью драйвера PostScript, то перейдите к разделу [Печать конвертов с помощью драйвера PostScript](#) на стр. 77.
  - Если вы печатаете с помощью драйвера PCL, то перейдите к разделу [Печать конвертов с помощью драйвера PCL](#) на стр. 78.

## Печать конвертов с помощью драйвера PostScript

1. После загрузки конвертов в соответствующий лоток или в лоток для ручной подачи, откройте диалоговое окно **Печать** в приложении, в котором вы работаете.
2. Выберите принтер Phaser 6500 PostScript из списка принтеров, а затем щелкните кнопку **Свойства** (или **Параметры**).

3. На вкладке Бумага/Вывод выполните следующие действия:
  - a. В списке «Тип бумаги» выберите **Конверты**.
  - b. В списке «Размер бумаги» выберите размер конверта.
  - c. В списке «Лоток для бумаги» выберите лоток, который вы используете.
4. Для запуска печати нажмите **ОК**, а затем **ОК** (или **Печать**) в диалоговом окне Печать.

### Печать конвертов с помощью драйвера PCL

1. После загрузки конвертов в соответствующий лоток, откройте диалоговое окно **Печать** в приложении, в котором вы работаете.
2. Выберите принтер Phaser 6500 PCL из списка принтеров, а затем щелкните пункт **Свойства** (или **Параметры**).
3. На вкладке Бумага/Вывод выполните следующие действия:
  - a. В списке «Тип бумаги» выберите **Конверты**.
  - b. В списке «Размер бумаги» выберите размер конверта.
  - c. В списке «Лоток для бумаги» выберите лоток, который вы используете.
4. Выберите вкладку **Макет**, а затем в списке «По новому размеру бумаги» выберите размер конверта.

**Примечание:** Некоторые приложения не позволят повернуть изображение для печати на конвертах с учетом способа их загрузки в принтер. Вы не можете изменить направление подачи конвертов в принтер, но вы можете воспользоваться специальными настройками поворота в драйвере. На вкладке «Макет» нажмите кнопку **Брошюра/Плакат/Смешанные документы/Поворот** и выберите **Вертикальная и горизонтальная (для конвертов)** в списке Поворот изображения (180 град), а затем нажмите кнопку **ОК**.

5. Для запуска печати нажмите **ОК**, а затем **ОК** (или **Печать**) в диалоговом окне Печать.

### Печать на наклейках

Данный раздел содержит:

- [Инструкции по печати на наклейках](#) на стр. 79
- [Печать наклеек из лотка 1](#) на стр. 79
- [Печать на наклейках из лотка для ручной подачи](#) на стр. 80

Для заказа бумаги или специальных расходных материалов обратитесь к местному дилеру или посетите веб-сайт Xerox® [www.xerox.com/office/6500supplies](http://www.xerox.com/office/6500supplies).

## Инструкции по печати на наклейках

**Примечание:** Печатать на наклейках можно только из лотка 1 и из лотка для ручной подачи.

- Не используйте виниловые наклейки.
- Печать на листах наклеек допускается только с одной стороны. Используйте только полные листы с наклейками.

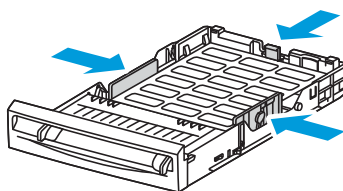


**ВНИМАНИЕ:** Не используйте листы, с которых удалены наклейки. Это может повредить принтер.

- Не используйте наклейки с перфорацией, частично отклеившиеся от подложки или листы с наклейками, с которых была удалена часть наклеек.
- Храните неиспользованные наклейки в фирменной упаковке. Не вынимайте листы из исходной упаковки до момента печати. Все неиспользованные наклейки снова положите в упаковку и запечатайте.
- Не храните листы с наклейками в условиях экстремальной температуры и влажности. Хранение этих материалов в экстремальных условиях может привести к их застреванию в принтере или к снижению качества печати.
- Запасы должны периодически обновляться. При длительном хранении наклеек в экстремальных условиях возможно их скручивание и застревание в принтере.

### Печать наклеек из лотка 1

1. Соблюдая осторожность, полностью выдвиньте лоток для бумаги, раздвиньте направляющие для бумаги, а затем откройте выходной лоток, в который будут укладываться распечатанные наклейки. Подробнее см. [Загрузка бумаги в лоток 1](#) на стр. 56.
2. Распушите стопку наклеек, чтобы разделить слипшиеся листы.
3. Положите наклейки стороной с наклейками вверх и верхней кромкой листов к передней части лотка. Загружайте не более 25 листов.
4. Отрегулируйте направляющие по размеру листов.



5. Откройте диалоговое окно **Печать** в приложении, в котором вы выполняете печать наклеек, а затем нажмите пункт **Свойства** (или **Параметры**).

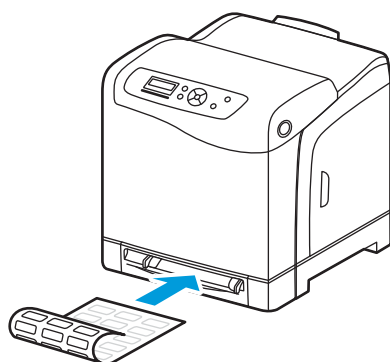
## Печать

6. На вкладке «Бумага/Вывод» драйвера принтера выполните следующие действия:
  - а. В списке «Лоток для бумаги» выберите **Лоток 1**.
  - б. В списке «Размер бумаги» выберите размер листа с наклейками.
  - в. В списке «Тип бумаги» выберите **Наклейки**.
7. Для запуска печати нажмите **ОК**, а затем **ОК** (или **Печать**) в диалоговом окне «Печать».

## Печать на наклейках из лотка для ручной подачи

**Примечание:** Если это возможно, печатайте наклейки из лотка 1, чтобы снизить вероятность отклеивания наклеек, которое может привести к застреваниям и замятиям на пути бумаги.

1. Сдвиньте направляющие лотка для ручной подачи по размеру листа с наклейками, а затем откройте выходной лоток принтера. Подробнее см. [Загрузка бумаги в лоток ручной подачи](#) на стр. 58.
2. Сторона с наклейками должна быть обращена вниз, а передняя часть листа — в сторону принтера. Медленно вставьте лист в лоток для ручной подачи до упора. Убедитесь, что лист вставлен ровно, без перекосов. Если нужно, сдвиньте направляющие по размеру листа.



p6500-019

3. Откройте диалоговое окно **Печать** в приложении, в котором вы выполняете печать наклеек, а затем выберите принтер **Phaser 6500**. Вы можете использовать драйвер PCL или PostScript.
4. Нажмите кнопку **Свойства**.
5. На вкладке «Бумага/Вывод» выполните следующие действия:
  - а. В списке «Размер бумаги» выберите размер листа с наклейками.
  - б. В списке «Тип бумаги» выберите **Наклейки**.
  - в. В списке Лоток для бумаги выберите **Лоток ручной подачи**.
6. Для запуска печати нажмите **ОК**, а затем **ОК** (или **Печать**) в диалоговом окне «Печать».



## Печать на глянцевой бумаге для открыток

Данный раздел содержит:

- [Инструкции по печати на глянцевой бумаге для открыток](#) на стр. 81
- [Печать на глянцевой бумаге для открыток из лотка 1](#) на стр. 81
- [Печать на глянцевой бумаге для открыток из лотка для ручной подачи](#) на стр. 82

### Инструкции по печати на глянцевой бумаге для открыток

- Печать на глянцевой бумаге для открыток можно выполнять из лотка 1 и из лотка ручной подачи.
- Для глянцевой бумаги для открыток с плотностью более 163 г/м<sup>2</sup> выберите режим **Плотная глянцевая бумага для открыток**. Для глянцевой бумаги для открыток с плотностью менее 163 г/м<sup>2</sup> выберите режим **Тонкая глянцевая бумага для открыток**.
- Не следует выполнять автоматическую двустороннюю печать на глянцевой бумаге для открыток.
- Не открывайте запечатанные упаковки с глянцевой бумагой для открыток, если вы не собираетесь загружать бумагу в принтер.
- Храните глянцевую бумагу для открыток в исходной упаковке, не вынимайте пачки с бумагой из картонных коробок до начала использования.
- Прежде, чем загружать глянцевую бумагу для открыток, уберите всю бумагу из лотка.
- Загружайте лишь столько глянцевой бумаги для открыток, сколько вы планируете использовать, и удаляйте все неиспользованные листы из лотка после окончания печати. Неиспользованную глянцевую бумагу для открыток укладывайте обратно в исходную упаковку, которую нужно будет снова запечатать.
- Запасы должны периодически обновляться. При длительном хранении в экстремальных условиях возможны деформация листов глянцевой бумаги для открыток и застревание их в принтере.

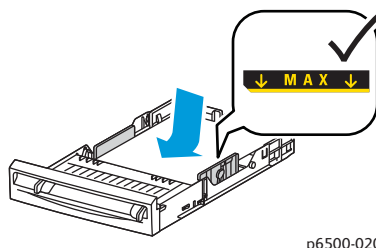
### Печать на глянцевой бумаге для открыток из лотка 1

1. Соблюдая осторожность, полностью выдвиньте лоток для бумаги, раздвиньте направляющие для бумаги, а затем откройте выходной лоток, в который будут укладываться распечатанные листы. Подробнее см. [Загрузка бумаги в лоток 1](#) на стр. 56.
2. Распустите бумагу веером, чтобы разделить слипшиеся листы.

## Печать

3. Положите глянцевую бумагу для открыток в лоток стороной для печати вверх.

**Примечание:** Загружайте не более 25 листов. Не загружайте бумагу выше ограничительной линии, нанесенной внутри лотка. Чрезмерная загрузка лотка может привести к застреванию материала.

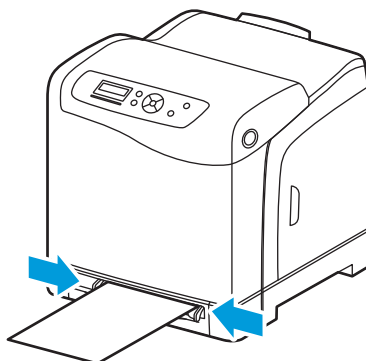


4. Откройте диалоговое окно **Печать** в приложении, в котором вы выполняете печать, а затем выберите принтер **Phaser 6500**. Вы можете использовать драйвер PCL или PostScript.
5. Нажмите кнопку **Свойства**.
6. На вкладке «Бумага/Вывод» выполните следующие действия:
  - a. В списке «Размер бумаги» выберите размер бумаги.
  - b. В списке «Тип бумаги» выберите либо **Тонк. гляnc. открытки**, либо **Пл гляnc. открытки**.
  - c. В списке «Лоток для бумаги» выберите **Лоток 1**.
7. Выберите все остальные нужные настройки, например, ориентацию страницы, а затем нажмите **ОК**.
8. Для запуска печати нажмите кнопку **ОК** (или **Печать**) в диалоговом окне Печать.

### Печать на глянцевой бумаге для открыток из лотка для ручной подачи

1. Сдвиньте направляющие лотка для ручной подачи по размеру листа, а затем откройте выходной лоток принтера. Подробнее см. [Загрузка бумаги в лоток ручной подачи на стр. 58](#).

2. Передняя часть листа должна смотреть в сторону принтера. Медленно вставьте один лист в лоток для ручной подачи до упора. Убедитесь, что лист вставлен ровно, без перекосов. Если нужно, сдвиньте направляющие по размеру листа.



p6500-021

3. Откройте диалоговое окно **Печать** в приложении, в котором вы выполняете печать, а затем выберите принтер **Phaser 6500**. Если у вас установлены оба драйвера — PCL и PostScript — вы можете использовать любой из них.
4. Нажмите кнопку **Свойства**.
5. На вкладке «Бумага/Вывод» выполните следующие действия:
  - a. В списке «Размер бумаги» выберите размер глянцевой бумаги для открыток.
  - b. В списке «Тип бумаги» выберите либо **Тонк. гляnc. открытки**, либо **ПЛ гляnc. открытки**.
  - c. В списке Лоток для бумаги выберите **Лоток ручной подачи**.
6. Для запуска печати нажмите **ОК**, а затем **ОК** (или **Печать**) в диалоговом окне «Печать».

## Печать на бумаге для открыток

Данный раздел содержит:

- [Инструкции по печати на бумаге для открыток](#) на стр. 83
- [Печать на бумаге для открыток из лотка 1](#) на стр. 84
- [Печать на бумаге для открыток из лотка для ручной подачи](#) на стр. 84

## Инструкции по печати на бумаге для открыток

- Печать на тонкой и плотной бумаге для открыток можно выполнять из лотка 1 и из лотка ручной подачи.
- Не следует выполнять автоматическую двустороннюю печать на бумаге для открыток.
- На данном принтере можно использовать тонкую бумагу для открыток с плотностью 100–163 г/м<sup>2</sup>.
- На данном принтере можно использовать толстую бумагу для открыток с плотностью 163–220 г/м<sup>2</sup>. Любую толстую бумагу перед использованием необходимо проверять на пригодность к использованию.

## Печать

- Не загружайте бумагу для открыток различной плотности в лоток одновременно; для выполнения одной работы используйте только бумагу одинаковой плотности.
- Не используйте бумагу для открыток с покрытием или предназначенную для струйных принтеров.

### Печать на бумаге для открыток из лотка 1

1. Соблюдая осторожность, полностью выдвиньте лоток для бумаги, раздвиньте направляющие для бумаги, а затем откройте выходной лоток, в который будут укладываться распечатанные листы. Подробнее см. [Загрузка бумаги в лоток 1](#) на стр. 56.

2. Распустите бумагу веером, чтобы разделить слипшиеся листы.

3. Положите бумагу для открыток в лоток стороной для печати вверх.

**Примечание:** Не загружайте в лоток стопку открыток высотой более 27,6 мм.

4. В приложении, в котором вы работаете, откройте диалоговое окно **Печать** и выберите принтер **Phaser 6500**. Вы можете использовать драйвер PCL или PostScript.

5. Нажмите кнопку **Свойства**.

6. На вкладке «Бумага/Вывод» выполните следующие действия:

a. В списке «Размер бумаги» выберите размер бумаги для открыток.

b. В списке «Тип бумаги» выберите либо **Тонкая бумага для открыток**, либо **Толстая бумага для открыток**.

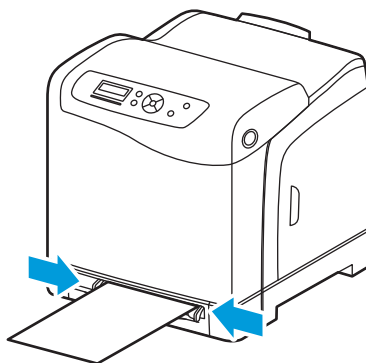
c. В списке «Лоток для бумаги» выберите **Лоток 1**.

7. Для запуска печати нажмите **ОК**, а затем **ОК** (или **Печать**) в диалоговом окне «Печать».

### Печать на бумаге для открыток из лотка для ручной подачи

1. Сдвиньте направляющие лотка для ручной подачи по размеру листа, а затем откройте выходной лоток принтера. Подробнее см. [Загрузка бумаги в лоток ручной подачи](#) на стр. 58.

2. Передняя часть листа должна смотреть в сторону принтера. Медленно вставьте один лист в лоток для ручной подачи до упора. Убедитесь, что лист вставлен ровно, без перекосов. Если нужно, сдвиньте направляющие по размеру листа.



p6500-021

3. Откройте диалоговое окно **Печать** в приложении, в котором вы выполняете печать, а затем выберите принтер **Phaser 6500**. Вы можете использовать драйвер PCL или PostScript.
4. Нажмите кнопку **Свойства**.
5. На вкладке «Бумага/Вывод» выполните следующие действия:
  - а. В списке «Размер бумаги» выберите размер бумаги для открыток.
  - б. В списке «Тип бумаги» выберите либо **Тонкая бумага для открыток**, либо **Толстая бумага для открыток**.
  - с. В списке «Лоток для бумаги» выберите **Лоток ручной подачи**.
6. Для запуска печати нажмите **ОК**, а затем **ОК** (или **Печать**) в диалоговом окне «Печать».

## Печать на бумаге нестандартного размера

Данный раздел содержит:

- [Определение нестандартных размеров бумаги](#) на стр. 86
- [Печать на бумаге нестандартного размера](#) на стр. 88

**Примечание:** Бумагу нестандартного размера можно загружать в любой лоток.

### Определение нестандартных размеров бумаги

Данный раздел содержит:

- [Задание нестандартного размера бумаги в драйвере принтера PostScript](#) на стр. 86
- [Создание нестандартного размера бумаги в драйвере принтера PostScript](#) на стр. 87
- [Создание нестандартного размера бумаги в драйвере принтера PCL](#) на стр. 87

**Примечания:**

- Нестандартный формат должен находиться в диапазоне между минимальным и максимальным размером, пригодным для лотка, которым вы пользуетесь. Более подробно см. минимальный и максимальный размер бумаги для каждого лотка в разделе [Поддерживаемые типы бумаги](#) на стр. 52.
- Вы можете создавать нестандартные размеры бумаги для использования с драйверами принтера PostScript и PCL, но методы для этих драйверов отличаются друг от друга. Для достижения оптимальных результатов, тщательно выполняйте инструкции.
- Если вы получили сообщение об ошибке при создании нестандартного размера, возможно, вам не удастся сохранить новый нестандартный размер бумаги в своей системе. За помощью обращайтесь к системному администратору.

### Задание нестандартного размера бумаги в драйвере принтера PostScript

**Примечание:** Данный метод не позволяет вам сохранять нестандартный размер бумаги под уникальным именем в драйвере принтера. Допустимо сохранять только один нестандартный размер бумаги одновременно в окне «Параметры нестандартного размера» драйвера принтера PostScript. После сохранения заданные размеры будут сохранены до тех пор, пока вы их не измените. Вы можете создать нестандартный размер бумаги для драйвера PostScript и сохранить его под отдельным именем для повторного использования. Инструкции см. в разделе [Создание нестандартного размера бумаги в драйвере принтера PostScript](#) на стр. 87.

1. Откройте параметры драйвера принтера PostScript.
  - В ОС Windows перейдите в каталог или список своего принтера, а затем щелкните правой кнопкой драйвер **Phaser 6500** PostScript и выберите пункт **Свойства**. В диалоговом окне «Свойства» нажмите кнопку **Параметры печати**.

- В Macintosh в меню печати приложения выберите принтер **Phaser 6500**, затем нажмите кнопку **Свойства**.
2. На вкладке «Бумага/Вывод» драйвера принтера выберите пункт **Нестандартный размер бумаги** из списка размеров бумаги.
  3. В диалоговом окне «Параметры PostScript для нестандартного формата» выберите единицы измерения для создания размера страницы. В разделе «Параметры нестандартного размера» укажите размер короткой кромки (ширину) и длинной кромки (длину) бумаги. Нажмите кнопку **ОК**.
  4. В диалоговом окне «Параметры печати» нажмите кнопку **ОК**.  
Чтобы изменить нестандартный размер, на вкладке «Бумага/Вывод» под полем «Размер бумаги» нажмите кнопку **Редактировать**. Внесите необходимые изменения в диалоговом окне. Сохраните сделанные изменения во всех диалоговых окнах, где это нужно сделать.

## Создание нестандартного размера бумаги в драйвере принтера PostScript

**Примечание:** Данный метод позволяет вам создавать и сохранять нестандартный размер бумаги под уникальным именем в драйвере принтера PostScript. Вы можете создать столько нестандартных размеров, сколько можно использовать в лотках вашего принтера.

1. В ОС Windows перейдите с списка каталога принтеров. В папке Принтеры и факсы щелкните меню **Файл** и выберите пункт **Свойства сервера**. Откроется диалоговое окно «Свойства сервера печати».
2. На вкладке **Формы** установите флажок **Создать новую форму**.
3. В поле «Имя формы» введите название нестандартного размера. Имя вводится поверх имени, отображаемого в поле по умолчанию.
4. В разделе «Описание формы» выберите единицы измерения для использования при создании размера бумаги, а затем укажите ширину, длину и поля для печати.
5. Нажмите кнопку **Сохранить форму**, а затем нажмите кнопку **Заккрыть**.  
Теперь нестандартный размер доступен в качестве пункта диалогового окна «Печать» в большинстве приложений, где выбран PostScript драйвер Phaser 6500. Точное положение пункта различается в зависимости от приложения.

## Создание нестандартного размера бумаги в драйвере принтера PCL

**Примечания:**

- Драйвер PCL доступен только для ОС Windows.
  - Нестандартные размеры бумаги, создаваемые в драйвере PCL, отображаются в списке «Размер бумаги» на вкладке «Бумага/Вывод» драйвера принтера. Также такой размер станет доступным в диалоговом окне «Печать» большинства приложений. Точное положение пункта различается в зависимости от приложения.
1. Перейдите в каталог или список своего принтера, а затем щелкните правой кнопкой драйвер **Phaser 6500 PCL** и выберите пункт **Свойства**.
  2. В диалоговом окне **Свойства** нажмите вкладку **Конфигурация**.

3. В нижней части вкладки Конфигурация нажмите кнопку **Нестанд. размер бумаги**. Откроется диалоговое окно Бумага нестандартного размера.
4. В разделе Единицы выберите единицы измерения для использования при задании размера бумаги.
5. В поле короткая кромка укажите ширину страницы. В поле длинная кромка укажите длину страницы.
6. Чтобы сохранить нестандартный размер, установите флажок в поле **Назвать размер бумаги**, а затем укажите имя для нестандартного размера в поле «Имя бумаги».
7. Нажмите кнопку **ОК**.
8. В диалоговом окне драйвера «Свойства» нажмите кнопку **ОК**.  
Теперь нестандартный размер доступен в качестве пункта диалогового окна «Печать» в большинстве приложений, где выбран PCL драйвер Phaser 6500. Также нестандартный размер можно выбрать в поле «Размер бумаги» на вкладке «Бумага/Вывод» драйвера PCL.

## Печать на бумаге нестандартного размера

Данный раздел содержит:

- [Печать на бумаге нестандартного размера с помощью драйвера принтера PostScript на стр. 88](#)
- [Печать на бумаге нестандартного размера с помощью драйвера принтера PCL на стр. 89](#)

**Примечание:** При настройке формата бумаги в драйвере принтера и на панели управления обязательно указывайте размер, соответствующий загруженной в лоток бумаге. Неправильная настройка размера может привести к поломке принтера при печати. Возможно, число ошибок, связанных с размером бумаги, увеличится при настройке большего размера для использования с более узкой бумагой.

## Печать на бумаге нестандартного размера с помощью драйвера принтера PostScript

1. Загрузите бумагу нестандартного размера в нужный лоток. Подробнее см. [Загрузка бумаги на стр. 56](#).
2. В приложении, в котором вы работаете, откройте диалоговое окно **Печать** и выберите драйвер **Phaser 6500 PostScript**.
3. Выполните одно из следующих действий:
  - Чтобы выполнить печать с использованием бумаги нестандартного размера, в диалоговом окне «Печать» выберите имя бумаги нестандартного размера из списка или меню размера бумаги в диалоговом окне. Нажмите кнопку **Свойства** и перейдите к шагу 4.
  - Чтобы выполнить печать с помощью бумаги нестандартного размера, заданной в свойствах драйвера PostScript, нажмите кнопку **Свойства** в диалоговом окне Печать, а затем на вкладке Бумага/Вывод выберите **Нестандартный размер бумаги** в списке Размер бумаги. В диалоговом окне «Параметры PostScript для нестандартного формата» оставьте настройки в их текущем виде или, при



необходимости, измените их так, чтобы они совпадали с размером бумаги, на которой вы выполняете печать. Нажмите кнопку **ОК**.

4. На вкладке «Бумага/Вывод» выполните следующие действия:
  - a. В списке «Тип бумаги» выберите тип бумаги.
  - b. В списке «Лоток для бумаги» выберите лоток, из которого будет выполняться печать.
5. Выберите все остальные необходимые параметры и нажмите кнопку **ОК**.
6. Для запуска печати нажмите кнопку **ОК** (или **Печать**) в диалоговом окне Печать.

### Печать на бумаге нестандартного размера с помощью драйвера принтера PCL

1. Загрузите бумагу нестандартного размера в нужный лоток. Подробнее см. [Загрузка бумаги](#) на стр. 56.
2. В приложении, в котором вы работаете, откройте диалоговое окно **Печать** и выберите драйвер **Phaser 6500 PCL**.
3. Нажмите кнопку **Свойства**.
4. На вкладке «Бумага/Вывод» выполните следующие действия:
  - a. В списке «Размер бумаги» выберите имя нестандартного размера, который вы создали.
  - b. В списке «Тип бумаги» выберите тип бумаги.
  - c. В списке « Лоток для бумаги» выберите нужный лоток.
5. Выберите все остальные необходимые параметры и нажмите кнопку **ОК**.
6. Для запуска печати нажмите кнопку **ОК** (или **Печать**) в диалоговом окне Печать.

## Двусторонняя печать

Данный раздел содержит:

- [Инструкции по автоматической двусторонней печати](#) на стр. 90
- [Параметры брошюровки](#) на стр. 91
- [Автоматическая двусторонняя печать](#) на стр. 91
- [Двусторонняя печать вручную](#) на стр. 92

**Примечание:** Автоматическая двусторонняя печать доступна на принтере в конфигурации Phaser 6500 DN. В обеих конфигурациях Phaser 6500 возможна двусторонняя печать вручную из лотка 1. Единственный драйвер, который поддерживает ручную двустороннюю печать, это драйвер принтера PCL 6 для Windows. Подробнее см. [Двусторонняя печать вручную из лотка 1](#) на стр. 92. Тем не менее, вы можете использовать лоток для ручной подачи, чтобы печатать двусторонние документы по одной странице с помощью драйвера PostScript. Подробнее см. [Двусторонняя печать вручную из лотка для ручной подачи](#) на стр. 93.

### Инструкции по автоматической двусторонней печати




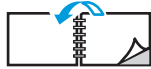
Перед печатью двустороннего документа убедитесь, что формат бумаги поддерживается лотком. Список поддерживаемых разделов бумаги см. в разделе [Поддерживаемые типы бумаги](#) на стр. 52.

При автоматической двусторонней печати не допускается использование следующих материалов:

- Прозрачные пленки
- Конверты
- Наклейки
- Любые специальные обрезанные материалы, например, визитные карточки
- Бумага для открыток
- Глянцевая бумага для открыток

## Параметры брошюровки

При использовании драйвера принтера для выбора двусторонней печати необходимо также выбрать сторону брошюровки. Сторона брошюровки задает порядок перелистывания страниц. Фактический результат будет зависеть от ориентации изображений на странице (вертикальная или горизонтальная), как показано на рисунках ниже.

Вертикальная		Горизонтальная	
			
Вдоль длинного края	Вдоль короткого края	Вдоль длинного края	Вдоль короткого края

## Автоматическая двусторонняя печать

Автоматическую двустороннюю печать можно выполнять из лотка 1 и, если он установлен, с помощью устройства подачи на 250 листов (лоток 2).

Для выполнения автоматической двусторонней печати:

1. Загрузите бумагу в нужный лоток. Для получения дополнительной информации см. [Загрузка бумаги](#) на стр. 56.
2. В настройках драйвера принтера выберите режим двусторонней печати:
  - Для ОС Windows: выберите в раскрывающемся списке «Двусторонняя печать» на вкладке «Бумага/Вывод» настройку **Вдоль короткого края** или **Вдоль длинного края**.
  - Для Macintosh: в диалоговом окне Печать выберите параметр **Макет** в меню предустановок. Затем выберите либо **Печать вдоль длинного края**, либо **Печать вдоль короткого края**.

Подробнее см. [Параметры брошюровки](#) на стр. 91.

3. Чтобы начать печать, выберите все остальные необходимые параметры, нажмите **ОК**, а затем нажмите **ОК** (или **Печать**) еще раз.

**Примечание:** Чтобы дополнительные функции печати появились в диалоговом окне драйвера принтера, эти дополнительные функции должны быть установлены и включены. Если дополнительные функции были установлены, но не включены, см. [Включение дополнительных функций](#) на стр. 45.

См. также:

[Инструкции по автоматической двусторонней печати](#) на стр. 90

## Двусторонняя печать вручную

Данный раздел содержит:

- [Двусторонняя печать вручную из лотка 1](#) на стр. 92
- [Двусторонняя печать вручную из лотка для ручной подачи](#) на стр. 93

Даже если у вас не установлен дополнительный блок для двусторонней печати, вы можете печатать не обеих сторонах некоторых видов печати, следуя приведенным ниже инструкциям. Также можно использовать данную процедуру для печати на бумаге, не совместимой с блоком для двусторонней печати.



**ВНИМАНИЕ:** Используйте только бумагу, предназначенную для использования в данном принтере. На поломки, вызванные использованием неподдерживаемых типов бумаги, не распространяется действие гарантийных обязательств Xerox®, соглашений по техническому обслуживанию и *Total Satisfaction Guarantee* (Общая гарантия качества). *Total Satisfaction Guarantee* (Общая гарантия качества) действует в США и Канаде. Гарантия может не распространяться на другие регионы. Обратитесь к местным представителям за дополнительной информацией.

## Двусторонняя печать вручную из лотка 1

Примечания:

- Данный метод ручной двусторонней печати можно использовать только для драйвера PCL.
  - Данный метод не следует использовать для двусторонней печати вручную на бумаге для открыток или глянцевой бумаге для открыток.
1. Загрузите в лоток 1 необходимый тип бумаги, которая может быть использована в лотке 1. Более подробно см. в разделе [Поддерживаемые типы бумаги](#) на стр. 52.
  2. В приложении, в котором вы работаете, откройте диалоговое окно **Печать** и выберите драйвер **Phaser 6500 PCL**.
  3. Нажмите кнопку **Свойства**.
  4. Щелкните вкладку **Дополнительно**.
  5. В разделе Другие настройки в списке элементов выберите **Электронная сортировка**. В списке элементов поля Электронная сортировка выберите **Выкл.**
  6. Перейдите на вкладку **Бумага/Вывод** и выполните следующие действия:
    - a. В списке «Лоток для бумаги» выберите **Лоток 1**.
    - b. Выберите в списке Двусторонняя печать настройку **Вдоль короткого края (вручную)** или **Вдоль длинного края (вручную)**.
    - c. В поле Тип бумаги выберите тип бумаги.
    - d. Выберите все остальные необходимые настройки и нажмите кнопку **ОК**.

7. Для запуска печати в диалоговом окне Печать выберите страницы, которые нужно отпечатать, а затем нажмите кнопку **ОК** (или **Печать**).

**Примечание:** Выбирать печать четных или нечетных страниц не нужно. Выберите печать либо всех страниц, либо страниц в определенном диапазоне. Драйвер сначала распечатает четные страницы, а затем будет ждать, пока вы загрузите распечатанные страницы обратно в лоток 1.

8. На экране компьютера появится окно Способ загрузки для двусторонней печати вручную.

**Примечание:** Так как это окно сложно вернуть после закрытия, оно должно оставаться открытым, пока печать задания не будет полностью завершена. В данном окне поясняется, как следует повторно загружать бумагу в лоток. Если вы закрыли это окно, сделайте следующее: не переворачивая страницы, поднимите их и поместите в лоток для бумаги. Если процедура выполнена правильно, страницы лежат пустыми сторонами вверх. Закройте лоток для бумаги.

9. На панели управления принтера нажмите кнопку **ОК**, чтобы продолжить печать.

### Двусторонняя печать вручную из лотка для ручной подачи

1. После печати на одной стороне листа, настройте направляющие в лотке для ручной подачи под размер бумаги.
2. Вставьте бумагу (только один лист) в лоток для ручной подачи медленно и равномерно так, чтобы сторона для печати была расположена снизу. Принтер захватит и удержит лист бумаги.
3. Если бумагу затянуло в принтер с перекосом, аккуратно извлеките ее и вставьте заново.
4. Откройте файл, который нужно распечатать, если он еще не открыт, и выберите **Печать** в меню Файл.
5. В диалоговом окне «Печать» выберите нужный драйвер принтера и нажмите кнопку **Свойства**.
6. На вкладке «Бумага/Вывод» выполните следующие действия:
  - а. В списке «Размер бумаги» выберите размер бумаги.
  - б. В списке «Тип бумаги» выберите тип бумаги.
  - в. В списке «Лоток для бумаги» выберите **Лоток ручной подачи**.
7. Нажмите кнопку **ОК**.
8. Для запуска печати выберите в диалоговом окне Печать страницы, которые нужно отпечатать, а затем нажмите кнопку **ОК** (или **Печать**).

## Печать в режиме защищенной печати

Данный раздел содержит:

- [Настройка задания защищенной печати](#) на стр. 94
- [Печать задания защищенной печати](#) на стр. 95
- [Сохранение задания печати в памяти](#) на стр. 96
- [Печать сохраненного задания](#) на стр. 97

### Примечания:

- Для защищенной печати необходим установленные на принтере комплект для повышения производительности. Информацию о конфигурации вашего принтера и доступных дополнительных функциях см. в разделе [Конфигурации и опции](#) на стр. 22.
- Функция принтера «Диск ОЗУ» также должна быть включена для использования режима Защищенная печать. Сведения о включении этой функции см. в [Включение дополнительных функций](#) на стр. 45.

Защищенная печать позволяет сохранить документ на принтере, а затем распечатать его с помощью панели управления принтера. При отправке защищенного документа на принтер выполняется определение пароля для печати документа. Чтобы получить работу печати, введите пароль на панели управления принтера. Данную функцию используют для отправки конфиденциальных документов на печать и последующей печати их в вашем присутствии.

Вы можете также сохранить документы на принтере, не назначая пароля. Если сохранить на принтере часто используемые документы, то их можно будет распечатывать прямо с принтера, не пересылая постоянно с компьютера.

## Настройка задания защищенной печати

Настройка задания защищенной печати производится на драйвере принтера с пользовательского компьютера. Для задания защищенной печати можно использовать как драйвер PCL, так и драйвер PostScript. После настройки задание можно распечатать с панели управления принтера.

1. Откройте диалоговое окно **Печать** в приложении, в котором вы работаете. В меню **Файл** выберите пункт **Печать**.
2. Выберите принтер **Phaser 6500** (драйвер PostScript или PCL), а затем щелкните пункт **Свойства**.
3. На вкладке «Бумага/Вывод» в диалоговом окне «Свойства» драйвера принтера выполните следующие действия:
  - a. В списке Тип задания выберите **Защищенная печать**.
  - b. Если вы печатаете с помощью драйвера PostScript, нажмите кнопку **Настройки**. Если вы печатаете с помощью драйвера PCL, нажмите кнопку **Параметры**.
  - c. В диалоговом окне «Защищенная печать» введите свое имя (не более 8 знаков) в поле «Имя пользователя». Введите цифровой пароль в поле «Пароль».

- d. В поле «Получить имя документа» выполните одно из следующих действий:
- Чтобы задать конкретное имя документа для последующего доступа к нему на панели управления принтера, выберите **Ввод имени документа**. В поле «Имя документа» введите имя документа в том виде, в каком оно должно отображаться на панели управления принтера (не более 12 знаков).
  - Если вы используете драйвер PostScript и хотите, чтобы на панели управления принтера отображалась временная метка, а не имя документа, выберите пункт **Использовать существующее имя**. Если вы печатаете с помощью драйвера PCL, нажмите кнопку **Авто получение**.
- e. Нажмите кнопку **ОК**.
4. Выберите все остальные необходимые параметры печати, в том числе лоток для бумаги, тип и размер бумаги, а затем нажмите **ОК**.
5. В диалоговом окне Печать нажмите кнопку **ОК** (или **Печать**).
6. Когда вы будете готовы к печати, следуйте инструкциям в разделе [Печать задания защищенной печати](#) на стр. 95.

**Примечание:** Задания защищенной печати, сохраненные на логическом диске в ОЗУ, удаляются при выключении питания принтера или его отключении от сети.

## Печать задания защищенной печати

1. Чтобы распечатать защищенный документ, на панели управления принтера нажмите кнопку со стрелкой **Назад** для вызова меню печати Walk-Up.
2. При появлении параметра **Защищенная печать** нажмите кнопку **ОК**.
3. При появлении своего имени пользователя, т.е. имени, которое вы задали для извлечения документа при настройке Задания защищенной печати, нажмите **ОК**.
  - Чтобы ввести пароль выбирайте цифры по одной с помощью кнопок со стрелками: нажмите кнопку со стрелкой **Вверх**, чтобы увеличить номер, и кнопку со стрелкой **Вниз**, чтобы его уменьшить.
  - После ввода каждой цифры нажмите кнопку со стрелкой **Вперед**. В целях соблюдения конфиденциальности введенные номера отображаются на экране звездочками.
  - Введите следующий номер пароля, пользуясь тем же методом.
  - После ввода всех номеров пароля нажмите кнопку **ОК**.
4. Выполните одно из следующих действий:
  - Если вы выбрали вариант извлечения документа с помощью особого имени, то используйте кнопку **Стрелка вниз**, чтобы перейти к имени, а затем нажмите кнопку **ОК**.
  - Если вы выбрали вариант извлечения имени с помощью временной метки, то в меню панели управления в пункте **Выбор документа** появится временная метка. Нажмите **ОК**.

5. Выберите один из следующих вариантов:
- Чтобы удалить документ из памяти после его печати, нажмите **ОК**, при появлении параметра **Удалить после печати**.
  - Чтобы распечатать документ и сохранить его в памяти принтера после печати, используйте кнопку со стрелкой вниз для перехода к параметру **Печать и сохранение**, затем нажмите **ОК**.

**Примечание:** Задания защищенной печати, сохраненные на логическом диске в ОЗУ, удаляются при выключении питания принтера или его отключении от сети. Чтобы удалить документ из памяти, не распечатывая его, используйте кнопку со стрелкой вниз для выбора команды **Удалить**, а затем нажмите **ОК**.

6. Укажите число копий, которые будут распечатаны с помощью кнопки со стрелкой **Вверх** или **Вниз**, затем нажмите кнопку **ОК**, чтобы начать печать.

*См. также:*

[Настройка задания защищенной печати](#) на стр. 94

## Сохранение задания печати в памяти

Чтобы сохранить документы в ОЗУ принтера, необходимо установить комплект для повышения производительности и включить функцию «Диск ОЗУ». Данная функция позволяет сохранять часто используемую работу печати в ОЗУ принтера для последующей печати в любое удобное время. Работа печати сохраняется в памяти до ее удаления или отключения принтера.

Создание сохраненных заданий печати:

1. Откройте диалоговое окно **Печать** в приложении, в котором вы работаете.
2. Выберите драйвер принтера **Phaser 6500** (PostScript или PCL), а затем щелкните пункт **Свойства**.
3. На вкладке «Бумага/Вывод» в диалоговом окне «Свойства» драйвера принтера выполните следующие действия:
  - a. В списке Тип задания выберите **Защищенная печать**. Станет доступной кнопка **Настройка** (или **Параметры**).
  - b. Нажмите кнопку **Настройка** (или **Параметры**).
  - c. Пользуясь полем «Имя пользователя» в диалоговом окне «Защищенная печать», введите имя пользователя, которое вы хотите связать с данным заданием печати (не более 8 знаков).
  - d. Вы можете либо ввести цифровой пароль в поле **Пароль**, либо оставить это поле пустым, чтобы сделать данное задание печати доступным для всех пользователей.
  - e. В поле «Получить имя документа» выберите пункт **Ввод имени документа**. В поле «Имя документа» введите имя документа в том виде, в каком оно должно отображаться на панели управления принтера (не более 12 знаков).
  - f. Нажмите кнопку **ОК**.



4. Выберите все остальные необходимые параметры печати, в том числе лоток для бумаги, тип и размер бумаги, а затем нажмите **ОК**.
5. В диалоговом окне Печать нажмите кнопку **ОК** (или **Печать**).

См. также:

[Включение дополнительных функций](#) на стр. 45

## Печать сохраненного задания

1. На панели управления принтера нажмите кнопку со стрелкой **Назад** для вызова меню печати Walk-Up.
2. При появлении параметра **Защищенная печать** нажмите кнопку **ОК**.
3. С помощью **стрелок вверх** и **вниз** перейдите к имени пользователя, связанному с сохраненным документом, который необходимо напечатать. Нажмите **ОК**.
4. Если для работы печати был задан пароль, перейдите к шагу 4 процедуры [Печать задания защищенной печати](#) на стр. 95.
5. С помощью кнопки **Стрелка вниз** перейдите к имени документа, т.е. имени, введенном в поле «Имя документа» в диалоговом окне «Защищенная печать», а затем нажмите кнопку **ОК**.
6. Нажмите кнопку **Стрелка вниз**, чтобы прокрутить меню до пункта **Печать и сохранение**, а затем нажмите кнопку **ОК**.

**Примечание:** Чтобы удалить сохраненную работу печати после выполнения печати, вместо **Печать и сохранение** выберите пункт **Удалить после печати**. Все сохраненные работы будут удалены после отключения принтера.

7. Укажите число копий, которые будут распечатаны, с помощью кнопок со стрелками **Вверх** или **Вниз**, затем нажмите кнопку **ОК**, чтобы начать печать.

## Печать в режиме пробной печати

В данном разделе рассматриваются следующие вопросы:

- [Настройка задания пробной печати](#) на стр. 98
- [Печать задания пробной печати](#) на стр. 99

Примечания:

- Для использования пробной печати на принтере должен быть установлен комплект для повышения производительности. Информацию о конфигурации вашего принтера и доступных дополнительных функциях см. в разделе [Конфигурации и опции](#) на стр. 22.
- Функция принтера «Диск ОЗУ» также должна быть включена для использования режима Пробная печать. Сведения о включении этой функции см. в [Включение дополнительных функций](#) на стр. 45.

Функция «Пробная печать» позволяет вам сохранить задание на печать нескольких копий на принтере, а затем выполнить проверку одного комплекта перед печатью остальных. Если вас устроило качество первого комплекта, на панели управления можно запустить печать оставшихся комплектов.

### Настройка задания пробной печати

Настройка задания пробной печати производится на драйвере принтера с пользовательского компьютера. Вы можете использовать драйвер PCL или PostScript. После настройки будет отпечатана одна копия задания, предназначенная для проверки. После этого вы можете распечатать остальные копии или удалить их, пользуясь панелью управления принтера.

1. Откройте диалоговое окно **Печать** в приложении, в котором вы работаете.
2. Выберите принтер **Phaser 6500** (драйвер PostScript или PCL), а затем щелкните пункт **Свойства**.
3. На вкладке «Бумага/Вывод» в диалоговом окне «Свойства» драйвера принтера выполните следующие действия:
  - a. В списке Тип задания выберите **Пробная печать**.
  - b. Если вы печатаете с помощью драйвера PostScript, нажмите кнопку **Настройки**. Если вы печатаете с помощью драйвера PCL, нажмите кнопку **Параметры**.
  - c. В диалоговом окне Пробная печать введите свое имя (не более 8 знаков) в поле Имя пользователя.

- d. В поле «Получить имя документа» выполните одно из следующих действий:
- Если вы хотите присвоить документу особое имя для доступа к нему с панели управления принтера во время печати, выберите пункт **Ввод имени документа**. В поле «Имя документа» введите имя документа в том виде, в каком оно должно отображаться на панели управления принтера (не более 12 знаков).
  - Если вы используете драйвер PostScript и хотите, чтобы на панели управления принтера отображалась временная метка, а не имя документа, выберите пункт **Использовать существующее имя**. Если вы печатаете с помощью драйвера PCL, нажмите кнопку **Авто получение**.
- e. Нажмите кнопку **ОК**.
4. Выберите все остальные необходимые параметры печати, в том числе лоток для бумаги, тип и размер бумаги, а затем нажмите **ОК**.
- Примечание:** Не задавайте число копий в окне драйвера принтера; вы сможете сделать это позже, на панели управления принтера, когда приступите к печати.
5. В диалоговом окне Печать нажмите кнопку **ОК** (или **Печать**).
6. Будет распечатан один комплект задания. Проверьте этот комплект. Если его качество вас удовлетворит, вы сможете распечатать остальные комплекты с помощью панели управления. Подробнее см. [Печать задания пробной печати](#) на стр. 99.

## Печать задания пробной печати

1. После проверки первого комплекта, напечатанного при отправке документа на печать, вы можете распечатать оставшиеся комплекты с панели управления. На панели управления принтера нажмите кнопку со стрелкой **Назад** для вызова меню печати Walk-Up.
2. Нажмите кнопку со стрелкой **Вниз**, чтобы перейти в раздел **Пробная печать**, а затем нажмите кнопку **ОК**.
3. Дождитесь появления своего имени пользователя, т.е. имени, которое вы задали для извлечения документа при настройке задания пробной печати. Нажмите **ОК**.
4. Выполните одно из следующих действий:
  - Если вы выбрали вариант извлечения документа с помощью особого имени документа, то выберите это имя, а затем нажмите кнопку **ОК**.
  - Если вы выбрали вариант извлечения имени с помощью временной метки, то в меню панели управления в пункте **Выбор документа** появится временная метка. Нажмите **ОК**.

## Печать

5. Выберите один из следующих вариантов:

- Чтобы удалить документ из памяти после его печати, нажмите **ОК**, при появлении параметра **Удалить после печати**.
- Чтобы распечатать документ и сохранить его в памяти принтера после печати, нажмите кнопку со стрелкой вниз для перехода к варианту **Печать и сохранение**, затем нажмите **ОК**.

**Примечание:** Все работы печати, сохраненные на логическом диске в ОЗУ, удаляются при выключении питания принтера или его отключении от сети.

6. С помощью кнопок **Стрелка вверх** и **Стрелка вниз** задайте число комплектов для печати, а затем нажмите кнопку **ОК**.

*См. также:*

[Настройка задания пробной печати](#) на стр. 98

# 5







## Меню панели управления

В этой главе рассматриваются следующие вопросы:

- [Перемещение по меню панели управления](#) на стр. 102
- [Меню «Информационные страницы»](#) на стр. 103
- [Счетчики оплаты](#) на стр. 104
- [Меню администр.](#) на стр. 105
- [Меню «Параметры лотка»](#) на стр. 115

## Перемещение по меню панели управления

В следующей таблице приведено описание кнопок перемещения и функций на панели управления, используемых для выбора пунктов меню и управления некоторыми функциями принтера.

Значок	Имя	Описание
	Меню	Управляет доступом к различным меню на дисплее принтера.overlay
	ОК	Выбор или исполнение опции или функции, отображаемой на дисплее.
	Энерго-сбережение	Подсвечиваемая кнопка. Управляет входом и выходом из режима энергосбережения. Если кнопка светится, принтер находится в режиме энергосбережения. Отсутствие подсветки означает, что принтер работает и готов к печати.
	Стоп/Отмена	Остановка текущей операции, выполняемой принтером, или отмена выполняемого задания печати или копирования.
	Стрелки вверх и вниз	Переход наверх или вниз по пунктам меню, отображаемым на дисплее.
	Стрелки назад и вперед	Перевод точки выбора назад или вперед по отображаемым пунктам меню. При нажатии кнопки <b>Стрелка назад</b> перед всеми остальными кнопками отобразятся функции Walk-Up.
	Назад/Возврат	Переход в меню на уровень вверх.

## Меню «Информационные страницы»

В комплект поставки принтера входит набор информационных страниц, с помощью которых вы можете отслеживать качество работы принтера и выполнять диагностику проблем. Доступ к информационным страницам осуществляется с панели управления принтера. Напечатайте карту меню, чтобы увидеть расположение информационных страниц в структуре меню.

Информационная страница	Содержание
Карта меню	Печать перечня всех пунктов меню первого и второго уровня для облегчения навигации по меню панели управления.
Дем. страница	Печать изображения с использованием всех цветов для проверки способности принтера печатать в цвете.
Конфигурация	Печать сведений, таких как настройки принтера по умолчанию, установленные опции, сетевые настройки и настройки шрифта.
Список шрифтов PCL	Печать сведений об установленных в принтере шрифтах PCL и печать образца каждого шрифта.
Список макросов PCL	Печать списка настроенных макросов PCL.
Список шрифтов PS	Печать сведений об установленных в принтере шрифтах PostScript и печать образца каждого шрифта.
Журнал заданий	Печать журнала со сведениями о последних 22 заданиях.
Журнал ошибок	Печать сведений о последних 42 ошибках, обнаруженных в принтере. В отчете журнала ошибок содержится перечень сообщений об ошибках и коды типа «цепочка-звено», которые относятся к ошибкам застревания бумаги в системе. В принтере может храниться до 42 ошибок застревания и 42 критических системных ошибок.
Счетчик печати	Печать счетчика печати. Счетчик печати содержит информацию об учете работ по имени пользователя, с указанием, сколько всего страниц было напечатано. Также счетчик приводит информацию о числе напечатанных страниц в зависимости от размера листа и вида печати (цветная или черно-белая). Счетчик печати можно обнулять.
Сохраненные документы	Печать списка документов, сохраненных в ОЗУ принтера при использовании функций защитной и пробной печати.

См. также:

[Информационные страницы](#) на стр. 26

## Счетчики оплаты

Меню «Счетчики оплаты» отображает число обработанных работ печати. Счетчики делятся по цветовым режимам. Счетчики оплаты нельзя распечатать и обнулить, они служат для отслеживания общего количества напечатанных страниц в течение срока службы принтера.

При этом можно обнулить счетчик печати и распечатать такие сведения, как отчет об объеме печати. Подробнее см. [Проверка счетчика страниц](#) на стр. 129.

Пункт	Описание
Всего отпечатков	Показывает полное число напечатанных страниц.
Цвет. отпечаток	Показывает полное число напечатанных цветных страниц.
Ч/б отпечаток	Показывает полное число напечатанных черно-белых страниц. Полутоновые изображения, которые печатаются с использованием композитного черного цвета, считаются цветными отпечатками, поскольку расходуются материалы для цветной печати. На большинстве принтеров композитный черный используется по умолчанию.

*См. также:*

[Проверка состояния работы печати](#) на стр. 125

[Проверка счетчика страниц](#) на стр. 129



## Меню администр.

Меню администратора содержит следующие подпункты меню:

- [Меню «Настройка сети»](#) на стр. 105
- [Меню «Настройка USB»](#) на стр. 106
- [Меню «Настройка системы»](#) на стр. 107
- [Меню «Режим обслуживания»](#) на стр. 110
- [Меню «Настройка PCL»](#) на стр. 111
- [Меню «Настройка PostScript»](#) на стр. 113
- [Меню «Панель управления»](#) на стр. 114

«Меню администр.» служит для доступа к настройкам конфигурации принтера.

### Меню «Настройка сети»

Данное меню служит для конфигурирования настроек принтера для заданий, отправляемых на принтер через сетевой порт.

#### Примечания:

- Настройки в меню «Установка сети» недоступны для выбора при входе в это меню во время печати.
- Чтобы получить возможность менять настройки в меню, перезапустите принтер. После изменения настроек выключите принтер и снова включите его.

Пункт	Описание
Ethernet	<p>Указание скорости передачи данных и режимов работы Ethernet.</p> <ul style="list-style-type: none"> <li>• Автоматически (по умолчанию): Автоматическое переключение между режимами 10M полудуплекс, 10M полный дуплекс, 100M полудуплекс, 100M полный дуплекс и 1000 полный дуплекс.</li> <li>• 10Base полудуп.</li> <li>• 10Base полный</li> <li>• 100Base полуд.</li> <li>• 100Base полный</li> <li>• 1000 Base полный дуплекс</li> </ul>
TCP/IP	<p>Указывает настройки для работы протокола TCP/IP.</p> <ul style="list-style-type: none"> <li>• Режим IP: режим IPv4, режим IPv6 или двойной стек</li> <li>• IPv4: получить IP-адрес, IP-адрес, маска сети, адрес шлюза</li> <li>• IPsec: защищенный протокол IP; доступен, если включен.</li> </ul>

## Меню панели управления

Пункт	Описание
Протокол	Если установлена настройка «Включить», он доступен для использования. Если установлена настройка «Отключить», он недоступен для использования. <ul style="list-style-type: none"><li>• LPR</li><li>• Порт 9100</li><li>• IPP</li><li>• SMB TCP/IP</li><li>• SMB NetBEUI</li><li>• FTP</li><li>• WSD</li><li>• SNMP</li><li>• Сообщен. о сост.</li><li>• Интернет-службы CentreWare IS</li><li>• Bonjour (mDSN)</li></ul>
Список доступа к хосту	Ограничение диапазона IP-адресов, имеющих доступ к принтеру.
Сброс настроек по умолчанию	Восстановление стандартных заводских значений для всех сетевых настроек.
Протокол Adobe	Указание используемого протокола связи PostScript: <ul style="list-style-type: none"><li>• Стандартный</li><li>• VCP</li><li>• TVCP</li><li>• Двоичный</li><li>• Автоматически</li></ul>

## Меню «Настройка USB»

Данное меню служит для настройки USB-порта.

Пункт	Описание
Состояние порта	Включение и отключение порта USB. Порт должен быть включен для печати на принтере, подключенном через порт USB. <ul style="list-style-type: none"><li>• Включить</li><li>• Отключить</li></ul>
Протокол Adobe	Указание используемого протокола связи PostScript: <ul style="list-style-type: none"><li>• Стандартный</li><li>• VCP</li><li>• TVCP</li><li>• Двоичный</li><li>• Автоматически</li></ul>

## Меню «Настройка системы»

Данное меню служит для настройки общих параметров работы принтера. Например, время перехода в режим энергосбережения, настройки уведомлений и т.д.

Пункт	Описание
Время энергосбережения	Указание периода ожидания принтера (от 5 до 60 минут), по истечении которого он переходит в режим энергосбережения. Подробнее о настройке времени энергосбережения см. <a href="#">Настройка таймера режима энергосбережения</a> на стр. 24.
Звуковые тоны	<p>Указывает, следует ли подавать звуковые сигналы при возникновении в принтере следующих ошибок или ситуаций. По умолчанию установлено Выкл. Громкость не регулируется.</p> <ul style="list-style-type: none"> <li>• Панель управления</li> <li>• Неверный ключ</li> <li>• Устрой-во готово</li> <li>• Задан. выполнено</li> <li>• Тон ошибки</li> <li>• Предупр. тон</li> <li>• Нет бумаги</li> <li>• Мало тонера</li> <li>• Основной тон</li> </ul>
Таймаут неисправности	<p>Указание промежутка времени, по истечении которого принтер автоматически удаляет задание печати в случае обнаружения в нем ошибки.</p> <p>Укажите таймаут по умолчанию до 60 секунд с шагом приращения 1 сек.</p>
Тайм-аут	<p>Автоматическая отмена задания печати, если оно выполняется дольше заданного периода времени. Укажите допустимую продолжительность времени печати. По истечении данного времени задание печати отменяется. Продолжительность можно задать до 30 минут с шагом приращения 1 мин.</p>
Язык	Указание языка для меню панели управления и печатаемых информационных страниц.

Пункт	Описание
Автопечатать журнала	<p>Настройка печати отчета журнала заданий через каждые 22 задания печати.</p> <ul style="list-style-type: none"> <li>• Выкл. (по умолчанию): отключение автоматической печати отчета журнала заданий, даже когда число заданий печати превышает 22.</li> <li>• Вкл.: автоматическая печать отчета, когда число заданий печати достигает 22.</li> </ul> <p>Примечание:</p> <ul style="list-style-type: none"> <li>• Невозможно задать настройки автопечати журнала во время печати.</li> <li>• После изменения данной настройки выключите принтер и снова включите его, чтобы изменение вступило в силу.</li> </ul>
Печатать ИД	<p>Печать ИД пользователя в указанном месте страницы.</p> <ul style="list-style-type: none"> <li>• Выкл. (по умолчанию): ID пользователя не печатается.</li> <li>• Вверху слева: печать ID пользователя в верхнем левом углу страницы.</li> <li>• Вверху справа: печать ID пользователя в верхнем правом углу страницы.</li> <li>• Внизу слева: печать ID пользователя в нижнем левом углу страницы.</li> <li>• Внизу справа: печать ID пользователя в нижнем правом углу страницы.</li> </ul>
Печать текста	<p>Указывает, должен ли принтер выводить поддерживаемые данные PDL в виде текста, если принтер принял такие данные. Текстовые данные печатаются на бумаге размера A4 или Letter.</p>
Диск ОЗУ	<p>Данная функция доступна при расширении памяти ОЗУ принтера с 256 Мб не менее чем до 512 Мб.</p> <p>Выделение памяти для системного файла ОЗУ для функций защищенной печати, пробной печати, заданий с подборкой, наложений формы и загрузки шрифтов.</p> <ul style="list-style-type: none"> <li>• Включить</li> <li>• Отключить (по умолчанию)</li> </ul>

Пункт	Описание
Несоответствие размера	<p>Указание действия в случае обнаружения различий между размером бумаги, заданным с панели управления, и фактическим размером бумаги в указанном лотке. Если заканчивается бумага в указанном лотке, принтер выбирает лоток для замены в зависимости от настроек несоответствия размера.</p> <p>Если в драйвере принтера для настройки Тип бумаги выбрана любая опция, кроме Нет, она отменяет настройку несоответствия размера, заданную с панели управления.</p> <ul style="list-style-type: none"> <li>• Выкл. (по умолчанию): принтер предлагает выбрать лоток для печати.</li> <li>• Большой размер: используется лоток с бумагой, размер которой превышает указанный для задания печати, но страница печатается с увеличением 100%.</li> <li>• Близкий размер: используется лоток с бумагой, размер которой ближе всего к указанному для задания печати. Страница печатается с увеличением 100%.</li> </ul>
мм/дюйм	<p>Указание единиц измерения для бумаги нестандартного формата:</p> <ul style="list-style-type: none"> <li>• мм</li> <li>• дюймы</li> </ul>
Размер по умолч.	Указание формата бумаги по умолчанию – A4 или Letter.
Первая страница	<p>Автоматическая печать начальной страницы при включении принтера.</p> <ul style="list-style-type: none"> <li>• Вкл.</li> <li>• Выкл.</li> </ul>
Нечетная страница, двусторонняя (Phaser 6500 только в конфигурации DN)	<p>Если установлен дополнительный блок двусторонней печати, эта настройка определяет обработку последней нечетной страницы в задании двусторонней печати.</p> <ul style="list-style-type: none"> <li>• 1-стор.</li> <li>• 2-стор.</li> </ul>
Мастер вкл. питания	<p>Сброс мастера включения питания. При первом включении принтера на контрольной панели принтера отобразится специальное меню. Используйте его для задания начальных настроек, например, язык, размер бумаги по умолчанию и сетевые настройки. Данная настройки позволяет администратору выполнить сброс мастера включения питания, чтобы специальное меню снова отобразилось при включении принтера.</p>

## Меню «Режим обслуживания»

Восстановление настроек по умолчанию и настройка регистрации цвета.

Пункт	Описание
Версия прошивки	Отображение текущей версии микропрограммы, установленной в принтере.
Наст. авт/совм.	Настройка автоматической регистрации. При выборе опции Вкл. (по умолчанию) включается автоматическая регулировка регистрации цвета.
Настр. рег.цвет.	<p>Автоматическая регистрация цвета. Служит для коррекции регистрации цвета между различными цветами. Подробнее см. <a href="#">Регистрация цвета</a> на стр. 152.</p> <ul style="list-style-type: none"> <li>Автонастройка: установка автоматической коррекции регистрации цвета.</li> <li>Диаг. совм. цв.: печать таблицы регистрации цветов для проверки регистрации.</li> <li>Введите номер: выбор и коррекция номеров регистрации цвета.</li> <li>Быст.скан.(1): установка горизонтальной регистрации цвета, или Медл.скан.(2) – установка вертикальной регистрации цвета.</li> </ul>
Оч. бл. проявл.	Устранение дефектов качества печати, вызванные проблемами с зарядом после выполнения заданий печати с-высокой степенью заполнения листа.
Обн-ние тонера	Устранение дефектов качества печати, вызванные проблемами с зарядом-после выполнения заданий печати с низкой степенью заполнения листа.
Обновл.бл.закр.изобр. (обновление блока закрепления изображения)	Служит для улучшения работы блока закрепления изображения за счет калибровки плотности и цветовых характеристик.
Иниц. счетчика	Инициализация счетчика печати. Обнуление счетчика печати.
Инициализация NVM	<p>Восстановление настроек по умолчанию в энергонезависимой памяти (NVM), кроме сетевых настроек. NVM — это память, которая сохраняет настройки принтера даже после выключения питания. После выбора этой функции и перезапуска принтера все настройки меню возвращаются в свои значения по умолчанию.</p> <p><b>Примечание:</b></p> <ul style="list-style-type: none"> <li>В процессе печати инициализация NVM невозможна.</li> <li>После изменения данной настройки выключите принтер и снова включите его, чтобы изменение вступило в силу.</li> </ul>
Очистить память	Удаление документов в ОЗУ принтера.
Сброс фьюзера	Обнуление счетчика срока службы фьюзера до начального значения (0).

## Меню «Настройка PCL»

Данный пункт меню служит для конфигурации настроек PCL. Драйвер PCL используется для приложений, требующих наличия PCL. Подробнее о параметрах драйвера принтера PCL см. [Параметры печати для драйвера PCL в среде Windows](#) на стр. 70.

Пункт	Описание
Лоток для бумаги	Указание используемого лотка для бумаги, когда в драйвере принтера PCL для параметра «Лоток для бумаги» установлена настройка Автовыбор. <ul style="list-style-type: none"> <li>• Авто (по умолчанию)</li> <li>• Лоток 1</li> <li>• Лоток 2 (дополнительный, если установлен)</li> <li>• Лоток ручной подачи</li> </ul>
Размер бумаги	Указание формата бумаги для печати по умолчанию.
Ориентация	Указание ориентации бумаги по умолчанию. <ul style="list-style-type: none"> <li>• Вертикальная (по умолчанию)</li> <li>• Горизонтальная</li> </ul>
2-сторонняя	Указание настроек 2-сторонней печати: <ul style="list-style-type: none"> <li>• 2-сторонняя печать: указывает, следует ли выполнять 2-стороннюю печать. Настройка по умолчанию: Выкл. При установленном блоке двусторонней печати в качестве настройки по умолчанию используется ВКЛ.</li> <li>• Переплет: край: указание края для сшивания – «Длинный край» (по умолчанию) или «Короткий край».</li> </ul>
Шрифт	Указание используемого шрифта. Шрифт по умолчанию: Courier.
Набор символов	Указание шрифта, используемого для символов. По умолчанию: Roman-8.
Размер шрифта	Указывает размер шрифта. Размер по умолчанию: 12,00. Вы можете указать значение от 4,00 до 50,00 с шагом 0,25. Доступно только для типографских шрифтов.
Плотность шрифта	Указывает расстояние между символами. Можно указать значение от 6,00 до 24,00 с шагом 0,01. По умолчанию: 10,00.
Строки формы	Указание строки формы (число строк в бланке формы). Вы можете указать значение от 5 до 128 с шагом 1. По умолчанию: 60.
Количество	Указание количества копий для печати. Вы можете указать значение от 1 до 999. Значение по умолчанию: 1.

Пункт	Описание
Улучшение изображения	<p>Указывает, нужно ли выполнять улучшение изображения. Функция улучшения изображения обеспечивает сглаживание границы раздела между черным и белым цветами, уменьшая зубчатость линий и улучшая внешний вид.</p> <ul style="list-style-type: none"> <li>• Вкл. (по умолчанию)</li> <li>• Выкл.</li> </ul>
16-ричный дамп	<p>Указывает, нужно ли печатать присланные с компьютера данные в кодировке ASCII в шестнадцатеричном формате. Это позволяет проверить содержание данных.</p> <ul style="list-style-type: none"> <li>• Включить</li> <li>• Отключить (по умолчанию)</li> </ul>
Режим черновика	<p>Указывает, нужно ли печатать в режиме черновика.</p> <ul style="list-style-type: none"> <li>• Включить</li> <li>• Отключить (по умолчанию)</li> </ul>
Завершение строки	<p>Позволяет администратору задавать завершение строки при печати файлов PCL и текстовых файлов.</p> <ul style="list-style-type: none"> <li>• Выкл.: команды завершения строки не добавляются.</li> <li>• Добавить-LF: добавляется команда перевода строки.</li> <li>• Добавить-CR: добавляется команда возврата каретки.</li> <li>• CR-XX: добавляются команды перевода строки и возврата каретки.</li> </ul>
Цветовой режим	<p>Указание цветового режима по умолчанию:</p> <ul style="list-style-type: none"> <li>• Черно-белый (по умолчанию)</li> <li>• Цветной</li> </ul>



## Меню «Настройка PostScript»

Служит для конфигурирования настроек драйвера PostScript. Драйвер PostScript принтера используется для приложений, требующих наличия PostScript. Подробнее о параметрах драйвера PostScript см. [Параметры печати для драйвера PostScript в среде Windows](#) на стр. 68 и [Параметры печати для Macintosh OS X версии 10.5 и выше](#) на стр. 73.

Пункт	Описание
Ошибка PS: отчет	Включение и отключение отчета об ошибке. Настройка по умолчанию: Вкл.
Тайм-аут задания PS	Отключение таймаута и выбор промежутка времени для таймаута. Настройка по умолчанию: Выкл. Таймаут позволяет принтеру закончить обработку отмененной работы и переключиться на другую работы из списка ожидания в следующих ситуациях: <ul style="list-style-type: none"> <li>• работа печати была отменена на компьютере-источнике перед ее завершением;</li> <li>• соединение с сетью было потеряно перед завершением работы печати.</li> </ul>
Режим выбора бумаги	Определяет поведение принтера при переключении лотков, если в выбранном лотке в процессе печати кончилась бумага. Настройки лотка в драйвере принтера PostScript отменяют данную настройку.
Цветовой режим	Указание цветового режима по умолчанию: <ul style="list-style-type: none"> <li>• Цветной (по умолчанию)</li> <li>• Черно-белый</li> </ul>

## Меню «Панель управления»

Служит для управления доступом к настройкам принтера с использованием пароля.

Пункт	Описание
Блокировка панели	Указывает, нужно ли ограничить доступ к меню паролем: <ul style="list-style-type: none"><li>• Включить: оператор должен вводить пароль. Если указано «Включить», для использования меню администратора необходимо ввести пароль.</li><li>• Отключить (по умолчанию): все меню доступны.</li></ul>
Смена пароля	Включено, когда включена блокировка панели. Служит для изменения пароля блокировки панели для доступа к меню администратора с панели управления.

## Меню «Параметры лотка»

Служит для настройки параметров каждого лотка для бумаги в принтере.

Если размер или тип загруженной в лоток бумаги отличается от настроенных, возможно снижение качества печати или возникновение застреваний. Также это может привести к застреванию бумаги в принтере. Укажите правильный тип и формат бумаги.

Если установлено дополнительное устройство подачи на 250 листов, а настройка драйвера «Лоток для бумаги» имеет значение «Автовыбор»:

- для драйвера PCL принтер использует лоток, выбранный в меню «Настройка PCL» на панели управления. Подробнее см. [Параметры печати для драйвера PCL в среде Windows](#) на стр. 70.
- для драйвера PostScript принтер использует лоток, выбранный в меню «Настройка PostScript» на панели управления. Подробнее см. [Параметры печати для драйвера PostScript в среде Windows](#) на стр. 68.

Если используются одинаковые настройки размера и типа бумаги для нескольких лотков, если кончается бумага в одном из них, печать не прерывается. Принтер переключается в другой лоток, если он установлен.

### Настройки лотка 1

Пункт	Описание
Тип бумаги	<p>Указание типа бумаги в лотке.</p> <ul style="list-style-type: none"> <li>• Обычная</li> <li>• Высококачественная бумага</li> <li>• Тонкие открытки</li> <li>• Плотные открытки</li> <li>• Тонк. гляnc. открытки</li> <li>• Плотн. гляnc. открытки</li> <li>• Конверты</li> <li>• Бланки</li> <li>• С перфорацией</li> <li>• Переработанная</li> <li>• Цветная</li> <li>• Специальные</li> </ul>

Пункт	Описание
Размер бумаги	<p>Указание формата и ориентации бумаги в лотке.</p> <ul style="list-style-type: none"> <li>• Letter</li> <li>• US Folio</li> <li>• Legal</li> <li>• Executive</li> <li>• Кон. Monarch: настройка для подачи конвертов Monarch короткой кромкой.</li> <li>• Кон. Monarch L: настройка для подачи конвертов Monarch длинной кромкой.</li> <li>• Конверт DL: настройка для подачи конвертов DL короткой кромкой.</li> <li>• Конверт DL L: настройка для подачи конвертов DL длинной кромкой.</li> <li>• Кон. C5</li> <li>• Кон.#10</li> <li>• Новый нестандарт.: задание нестандартного размера бумаги, загружаемой в лоток. Если в указанном лотке заканчивается бумага, а в поле «Лоток для бумаги» в драйвере принтера указано значение «Автовыбор», печать работы продолжится без вмешательства оператора. Принтер сравнит размер, заданный в драйвере, с размерами бумаг для лотков. Если будет найден подходящий размер, будет использован лоток с бумагой правильного размера.</li> <li>• A4</li> <li>• A5</li> <li>• B5</li> </ul> <p>Размеры бумаги приведены в разделе <a href="#">Поддерживаемые типы бумаги</a> на стр. 52.</p>
Всплывающие окна	<p>вывод сообщений, предлагающих указать формат и тип бумаги при каждой загрузке бумаги в лоток.</p> <ul style="list-style-type: none"> <li>• Вкл.: появляется сообщение указать формат и тип бумаги.</li> <li>• Выкл. (по умолчанию): сообщение не появляется.</li> </ul>

## Настройки устройства подачи на 250 листов (лотка 2)

Пункт	Описание
Тип бумаги	<p>Указание типа бумаги в лотке.</p> <ul style="list-style-type: none"> <li>• Обычная</li> <li>• Бланки</li> <li>• С перфорацией</li> <li>• Цветная бумага</li> </ul>
Размер бумаги	<p>Указание формата и ориентации бумаги в лотке.</p> <ul style="list-style-type: none"> <li>• Letter</li> <li>• US Folio</li> <li>• Legal</li> <li>• Executive</li> <li>• Новый нестандарт.</li> <li>• A4</li> <li>• A5</li> <li>• B5</li> </ul>
Всплывающие окна	<p>вывод сообщений, предлагающих указать формат и тип бумаги при каждой загрузке бумаги в лоток.</p> <ul style="list-style-type: none"> <li>• Вкл.: появляется сообщение указать формат и тип бумаги.</li> <li>• Выкл. (по умолчанию): сообщение не появляется.</li> </ul>

Меню панели управления

# Обслуживание

# 6

В этой главе рассматриваются следующие вопросы:

- [Чистка принтера](#) на стр. 120
- [Заказ расходных материалов](#) на стр. 122
- [Управление принтером](#) на стр. 124
- [Проверка счетчика страниц](#) на стр. 129
- [Перемещение принтера](#) на стр. 131

## Чистка принтера

Данный раздел содержит:

- [Общие меры предосторожности](#) на стр. 120
- [Очистка внешних поверхностей](#) на стр. 121
- [Чистка принтера изнутри](#) на стр. 121

### Общие меры предосторожности



**ПРЕДУПРЕЖДЕНИЕ:** Не используйте для чистки принтера органические и сильные химические растворители или аэрозольные очистители. Не наносите жидкость непосредственно на поверхности. Используйте материалы и чистящие средства только так, как описано в данном руководстве. Храните чистящие материалы в недоступном для детей месте.



**ПРЕДУПРЕЖДЕНИЕ:** Внутренние детали принтера, особенно фьюзер, могут быть горячими. Соблюдайте осторожность, когда дверцы или крышки принтера открыты.



**ПРЕДУПРЕЖДЕНИЕ:** Для чистки внешних и внутренних деталей принтера не допускается использование воздушных распылителей под давлением. Некоторые распылительный баллончики содержат взрывоопасные смеси и не пригодны для чистки электронных устройств. Использование таких очистителей может привести к взрыву или воспламенению.



**ПРЕДУПРЕЖДЕНИЕ:** Не снимайте закрепленные с помощью винтов крышки или защитные панели. Пользователи не имеют права обсуживать или заменять какие-либо детали, расположенные за такими крышками или перегородками. Не следует выполнять какие-либо действия по обслуживанию, не указанные в документации принтера.

Чтобы избежать повреждения принтера, следуйте следующим указаниям:

- Никогда не ставьте никакие предметы на принтер.
- Не оставляйте крышки и дверцы аппарата открытыми в течение длительного времени, особенно в ярко освещенных помещениях. Засветка может повредить устройства формирования изображения.
- Не открывайте дверцы и крышки во время печати.
- Не наклоняйте принтер во время его работы.
- Не прикасайтесь к электрическим контактам, механическим приводам и лазерным устройствам. Это может привести к повреждению принтера и ухудшению качества печати.
- Прежде чем включать принтер в сеть, убедитесь, что установлены на прежнее место все компоненты, которые были сняты во время чистки.



## Очистка внешних поверхностей

Очищайте принтер снаружи примерно раз в месяц. Протрите компоненты мягкой влажной тканью. Затем протрите другой чистой сухой тканью. В случае плохо смываемых пятен добавьте немного нейтрального моющего средства и осторожно сотрите пятно.



**ВНИМАНИЕ:** Не распыляйте очиститель непосредственно на поверхность принтера. Жидкий очиститель может попасть внутрь принтера через зазоры и вызвать проблемы. Никогда не используйте никаких чистящих средств, кроме воды и нейтрального моющего средства.

## Чистка принтера изнутри

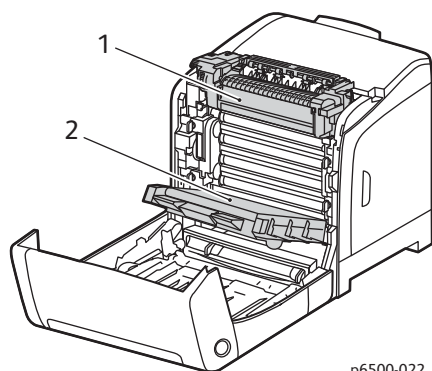
После удаления застрявшей бумаги или замены картриджей с тонером осмотрите внутренние узлы принтера, прежде чем закрывать крышки.

Вытащите все оставшиеся клочки бумаги. Для получения дополнительной информации см. [Вытаскивание застрявшей бумаги](#) на стр. 159.

Удалите всю пыль и пятна с помощью чистой сухой ткани.



**ПРЕДУПРЕЖДЕНИЕ:** Не касайтесь помеченной наклейкой зоны на нагревательном валу и вблизи него в блоке термического закрепления. Вы можете получить ожог. Если лист бумаги намотался на нагревательный вал, не пытайтесь снять его сразу, чтобы не получить ожогов. Сразу выключите принтер и подождите 40 минут, пока остынет фьюзер.



1. Фьюзер
2. Блок ремня переноса

## Заказ расходных материалов

Данный раздел содержит:

- [Расходные материалы](#) на стр. 122
- [Регулярно заменяемые компоненты](#) на стр. 122
- [Когда заказывать расходные материалы](#) на стр. 123
- [Утилизация расходных материалов](#) на стр. 123

### Расходные материалы

Расходные материалы — это такие материалы, запасы которых исчерпываются по мере работы принтера. Для данного принтера используются следующие расходные материалы: картриджи с тонером производства Хегох<sup>®</sup> (голубой, пурпурный, желтый и черный цвет).

**Примечания:**

- К каждому картриджу с тонером прилагается инструкция по установке.
- Устанавливайте в принтер только новые картриджи. При установке принтер-картриджа, бывшего в употреблении, указание на количество оставшегося тонера может быть неверным.
- Для повышения качества печати картриджи с тонером на многих моделях принтеров в определенный момент прекращают работать.



**ВНИМАНИЕ:** Использование тонера, отличного от подлинного тонера Хегох<sup>®</sup>, может негативно повлиять на качество печати и надежность принтера. Только тонер Хегох<sup>®</sup> разработан и изготовлен с неукоснительным соблюдением всех процедур контроля качества компании Хегох<sup>®</sup> специально для принтеров этой модели.

### Регулярно заменяемые компоненты

Регулярно заменяемые компоненты — это такие части принтера, которым может понадобиться замена. Такие компоненты могут представлять собой отдельные детали или наборы. Обычно замена выполняется пользователем. Регулярной замене в принтере подлежат следующие компоненты:

- Фьюзер
- Набор роликов подачи
- Блок формирования изображения

**Примечание:** Хотя ремень переноса не считается регулярно заменяемым компонентом, если он поврежден, вы можете заказать его замену. Вы также можете заменить блок двусторонней печати.

Для заказа регулярно заменяемых компонентов свяжитесь с местным авторизованным поставщиком услуг Xerox®, местным представителем отдела по работе с клиентами Xerox® или перейдите на веб-сайт о расходных материалах Xerox® по ссылке [www.xerox.com/office/6500supplies](http://www.xerox.com/office/6500supplies). Также вы можете позвонить в магазин Xerox® Direct Store по телефону 1-866-495-6286 (США).

## Когда заказывать расходные материалы

При приближении срока замены расходного материала на панель управления выводится предупреждение. Убедитесь, что у вас есть материал для замены. Чтобы избежать перерывов в печати, нужно заказывать материалы заранее, после первого появления предупреждения. Если требуется замена расходных материалов, на панель управления выводится сообщение об ошибке.



**ВНИМАНИЕ:** Не рекомендуется использовать расходные материалы других производителей. Гарантийные обязательства, соглашения по техническому обслуживанию и гарантия *Total Satisfaction Guarantee* (Общая гарантия качества) компании Xerox® не распространяются на ущерб, неисправности или снижение производительности, вызванные использованием расходных материалов других производителей. Также они не распространяются на ущерб или снижение производительности, вызванные использованием расходных материалов Xerox®, которые не предназначены для использования с данным принтером. *Total Satisfaction Guarantee* (Общая гарантия качества) действует в США и Канаде. Гарантия может не распространяться на другие регионы. Обратитесь к местным представителям за дополнительной информацией.

## Утилизация расходных материалов

Информацию об утилизации расходных материалов можно получить на сайте [www.xerox.com/gwa](http://www.xerox.com/gwa).

См. также:

[Вторичная переработка и утилизация](#) на стр. 177

## Управление принтером

Данный раздел содержит:

- [Управление принтером посредством Интернет-служб CentreWare IS](#) на стр. 124
- [Проверка состояния принтера с помощью приложения PrintingScout](#) на стр. 125
- [Проверка состояния принтера через эл. почту](#) на стр. 126

## Управление принтером посредством Интернет-служб CentreWare IS

Данный раздел содержит:

- [Доступ к Интернет-службам CentreWare IS](#) на стр. 124
- [Проверка состояния принтера](#) на стр. 124
- [Проверка состояния работы печати](#) на стр. 125
- [Использование оперативной справочной системы](#) на стр. 125

Интернет-службы CentreWare IS — это программное обеспечение для администрирования и настройки, установленное на веб-сервере, встроенном в принтер.

Подробнее см. [Интернет-службы CentreWare IS](#) на стр. 28.

### Доступ к Интернет-службам CentreWare IS

Откройте на своем компьютере веб-обозреватель, введите IP-адрес принтера в адресную строку, а затем нажмите **Enter** (Ввод) или **Return** (Возврат).

### Проверка состояния принтера

1. В окне Интернет-служб CentreWare IS нажмите кнопку **Status** (Состояние) или выберите вкладку **Status** (Состояние).

Общие сведения о состоянии принтера включают следующие.

- Тип, формат и количество бумаги в каждом лотке (полный или пустой лоток).
- Состояние готовности принтера к печати.
- Частота обновления информации о состоянии принтера.
- Полное число отпечатанных страниц.

2. Чтобы проверить состояние расходных материалов принтера на вкладке Состояние, нажмите кнопку **Supplies** (Расходные материалы).

Общие сведения о состоянии расходных материалов принтера включают следующие.

- Оставшийся объем тонера в каждом тонер-картридже.
- Оставшийся срок службы блока формирования изображения (в процентах).

## Проверка состояния работы печати

В Интернет-службах CentreWare IS ведется журнал выполняемых работ печати, в том числе фиксируются название работы, имя пользователя, отправившего работу на печать, состояние работы и т.д. Вы также можете получить список всех работ печати.

1. Чтобы просмотреть состояние работ печати из основного меню Интернет-служб CentreWare IS, щелкните кнопку или вкладку **Jobs** (Работы).
2. Чтобы просмотреть историю работ на вкладке Jobs (Работы), раскройте папку History List (Исторический список) на панели навигации в левой части страницы. Щелкните по пункту, чтобы просмотреть **Job History** (История работ).

## Использование оперативной справочной системы

Для получения дополнительных сведений о настройке в Интернет-службах CentreWare IS нажмите кнопку **Help** (Справка). Для получения другой информации о технической поддержке нажмите кнопку (или вкладку) **Support** (Поддержка).

## Проверка состояния принтера с помощью приложения PrintingScout

**Примечание:** Приложение PrintingScout работает только в среде Windows.

Приложение PrintingScout автоматически проверяет состояние принтера при отправке задания на печать. PrintingScout может проверить размеры бумаги, соответствующие определенным лоткам, состояние выходного лотка и оставшийся ресурс расходных материалов, например тонера.

Чтобы открыть приложение PrintingScout, выполните одно из следующих действий:

- Дважды щелкните пиктограмму **PrintingScout** на панели задач Windows.
- В меню **Пуск** выберите пункт **Программы > Xerox® Office Printing > PrintingScout >** и затем **Запустить PrintingScout**.

Состояние принтера отобразится в открывшемся окне «General Status» (Общее состояние).

Сведения об использовании программы PrintingScout см. в справке по PrintingScout. Чтобы открыть Справку, на панели задач Windows правой кнопкой мыши щелкните значок **PrintingScout** и выберите пункт **Справка**.

*См. также:*

[Установка утилиты PrintingScout на стр. 44](#)

## Проверка состояния принтера через эл. почту

Данный раздел содержит:

- [Настройка оповещений по эл. почте](#) на стр. 126
- [Использование команд в тексте сообщения эл. почты](#) на стр. 127

Если вы подключаетесь к принтеру по сети, возможно настроить принтер на отправку отчетов о состоянии по электронной почте. В отчеты включается следующая информация:

- Сетевые настройки принтера.
- Состояние принтера.
- Ошибка, которые могут появляться на принтере.

### Настройка оповещений по эл. почте

В Интернет-службах CentreWare IS выполните настройку следующих параметров для соответствия вашей среде электронной почты. После настройки параметров на каждой странице не забывайте нажимать кнопку **Save Changes** (Сохранить изменения). Подробнее см. справку по Интернет-службам CentreWare IS.

1. Запустите веб-браузер и введите IP-адрес принтера в адресной строке.
2. Вы окажетесь на странице Интернет-служб CentreWare IS своего принтера. Нажмите кнопку **Properties** (Свойства).
3. На навигационной панели на левой стороне страницы щелкните ссылку **Mail Alerts** (Оповещения по эл. почте).
4. На странице Mail Alerts (Оповещения по эл. почте) установите флажок **Enable Mail Alerts** (Включить оповещения по эл. почте), если он еще не установлен.
5. В поле SysAdmin Mail Address (Адрес почты сис. админ.) введите адрес эл. почты, на который вы желаете получать оповещения.
6. В разделе Notification Items (Пункты оповещения) выберите события, о которых вы хотите получать уведомления.
7. В поле Connection Setup (Настройка подключения) щелкните ссылку **Email Server** (Сервер эл. почты).  
Откроется страница сервера эл. почты Email Server.
8. В разделе Email Server Setup (Required to send Email) (Настройка сервера эл. почты - необходимая для отправки эл. почты) выполните следующие действия:
  - a. Введите адрес электронной почты сервера в поле Return Email Address (Обратный адрес эл. почты).
  - b. В поле SMTP Server (IP Address or DNS Name) (Сервер SMTP - IP-адрес или Имя DNS) введите IP-адрес, который используется вашим сервером SMTP для отправки эл. почты.

**Примечание:** Если вы не знаете точный адрес или имя DNS, обратитесь к своему провайдеру интернет-услуг (ISP), чтобы получить правильную информацию об адресах.

- c. В поле SMTP Port (Порт SMTP) введите номер используемого порта. По умолчанию используется порт 25.

9. В разделе Email Send Authentication (Проверка подлинности при отправке эл. почты) выполните одно из следующих действий:

- Если проверки подлинности не требуется, выберите **No Authentication** (Без идентификации) в поле Authentication Type (Тип идентификации).
- Если проверка подлинности необходима, заполните поля, как это нужно.

10. Введите необходимую информацию в разделе Email Server Setup (Required to send Email) (Настройка сервера эл. почты - необходимая для отправки эл. почты).

**Примечание:** Функция оповещения по электронной почте используется только для удаленного отслеживания статуса. Принтер не выполняет печать сообщений электронной почты, которые отправляются на его адрес.

11. В разделе Email Filter (Фильтр эл. почты) введите адреса эл.почты пользователей, которым разрешается отправлять эл. почту на принтер. Если в этом разделе не указать ни одного адреса, принтер сможет получать эл. почту от всех пользователей.

12. В разделе Email Password (Password for remote status) - (Пароль эл. почты (пароль для удаленного статуса)) в поле Password (Пароль) укажите пароль, а затем повторно введите его в поле Re-enter Password (Подтверждение пароля). Данный пароль ограничивает доступ только на чтение к принтеру и доступ на чтение и запись к функциональности электронной почты.

13. Нажмите кнопку **Save Changes** (Сохранить изменения).

14. На навигационной панели на левой стороне страницы щелкните **Port Enabling** (Активация порта), затем установите флажки для портов, которые следует активировать. Необходимо активировать, по крайней мере, порт **Email Mail Alerts** (Отправлять сообщения эл. почты).

15. Нажмите кнопку **Save Changes** (Сохранить изменения).

## Использование команд в тексте сообщения эл.почты

**Примечания:**

- Вы можете указать любой заголовок для сообщения эл. почты при проверке состояния принтера или изменении настроек принтера.
- Для создания текста сообщения эл. почты используйте команды, описанные в следующем разделе.

Используйте каждую команду согласно следующим правилам:

- Перед каждой командой ставьте приставку "#" и укажите команду #Password в начале сообщения.
- Строки команд без "#" игнорируются.
- Вводите по одной команде в каждой строке и отделяйте команды и параметры пробелом или табуляцией.

Если некоторая команда указана в письме несколько раз, то второй и последующий экземпляры команды игнорируются.

Команда	Параметр	Описание
#Password	Пароль	Используйте эту команду в начале сообщения, если задан пароль только для чтения или для полного доступа. Вы можете опустить эту команду, если пароль не настроен.
#NetworkInfo		Используйте данную команду для проверки сведений в списке сетевых настроек.
#Status		Используйте данную команду для проверки состояния принтера.
#SetMsgAddr	Адрес эл. почты получателя	Используйте эту команду для указания адреса, на который надо отправлять сообщения с отчетами. Эту команду можно использовать только тогда, когда в письме в команде #Password указан пароль полного доступа.

#### Примеры команд

- Если пароль только для чтения "ronly", и надо проверить состояние принтера с доступом "только на чтение":  
#Password ronly  
#Status
- Чтобы задать адрес эл.почты получателя как service@xerox.com при пароле полного доступа "admin", используйте следующую последовательность:  
#Password admin  
#SetMsgAddr service@xerox.com
- Чтобы задать адрес эл.почты получателя как service@xerox.com и проверить результат задания в списке сетевых настроек при пароле полного доступа "admin", используйте следующую последовательность:  
#Password admin  
#SetMsgAddr service@xerox.com  
#NetworkInfo

**Примечание:** Указывайте команду #SetMsgAddr перед командой #NetworkInfo. Если вы укажете их в обратном порядке, информация, полученная командой #NetworkInfo, и результат выполнения команды #SetMsgAddr могут отличаться.



## Проверка счетчика страниц

Данный раздел содержит:

- [Просмотр счетчиков выставления счетов](#): на стр. 129
- [Печать отчета "Объем печати"](#) на стр. 130

Вы можете проверить полное число отпечатанных страниц на панели управления принтера, на странице конфигурации и в Интернет-службах CentreWare IS. Имеются три счетчика: Всего отпечатков, Цветных отпечатков и Черно-белых отпечатков. Счетчик выставления счетов подсчитывает число полностью напечатанных страниц.

1 Односторонние отпечатки (включая N вместе) считаются за один отпечаток, а 2-сторонние отпечатки (включая N вместе) считаются за два отпечатка. Если во время двусторонней печати после печати одной стороны возникает ошибка, то лист считается как один отпечаток.

Цветные документы после преобразования с помощью профиля ICC в приложениях с настройкой Color (Auto) могут быть напечатаны в цвете, даже если они отображаются как черно-белые. Данные печатаются в цвете, даже если на мониторе они отображаются как черно-белые. В этом случае увеличивается число Цветных отпечатков.

**Примечание:** Полутоновые изображения (шкала серого), которые печатаются с использованием композитного черного цвета, считаются цветными отпечатками, поскольку расходуются материалы для цветной печати. На большинстве принтеров композитный черный используется по умолчанию.

При выполнении автоматической двусторонней печати в зависимости от настроек приложения может быть автоматически вставлен чистый лист. В этом случае чистая страница считается как одна страница.

### Просмотр счетчиков выставления счетов:

Счетчик выставления счетов отслеживает полное количество страниц, отпечатанных в течение срока службы принтера; сбросить этот счетчик невозможно.

Чтобы проверить полное число напечатанных страниц:

1. На панели управления принтера нажмите кнопку **Меню**.
2. Нажимая кнопку **Стрелка вниз** перейдите к параметру **Счетчики выставления счетов**, а затем нажмите кнопку **ОК**.
3. Чтобы перейти к необходимому счетчику, используйте кнопку **Стрелка вниз**. Число отпечатков показывается под названием счетчика.
4. После проверки нажмите кнопку **Возврат**, чтобы выйти из меню счетчиков выставления счетов.

## Печать отчета "Объем печати"

Счетчик печати отслеживает информацию о заданиях печати. Данная информация доступна в отчете «Объем печати». В данном отчете представлена информация по имени пользователя и общему числу напечатанных цветных и черно-белых страниц каждого размера.

Чтобы распечатать информационную страницу счетчика печати:

1. На панели управления принтера нажмите кнопку **Меню**.
2. В разделе **Информационные страницы** нажмите кнопку **ОК**.
3. Нажимая кнопку **Стрелка вниз** перейдите к параметру **Счетчик печати**, а затем нажмите кнопку **ОК**.

Отчет "Объем печати" будет напечатан.

*См. также:*

[Информационные страницы](#) на стр. 26

[Управление принтером посредством Интернет-служб CentreWare IS](#) на стр. 124

## Перемещение принтера

При перемещении принтера соблюдайте следующие правила.

Принтер вместе с лотком 1 и расходными материалами, но без дополнительного модуля двусторонней печати или податчика на 250 листов весит 19,8 кг. Принтер в комплекте с модулем двусторонней печати и податчиком на 250 листов весит 24,2 кг.

Перед тем, как передвинуть принтер выполните следующие действия:

1. Выключите принтер и отсоедините шнур электропитания от разъема на задней панели аппарата.



**ПРЕДУПРЕЖДЕНИЕ:** Для предотвращения поражения электрическим током никогда не касайтесь вилки шнура электропитания мокрыми руками. При отсоединении шнура питания тяните только за вилку, а не за сам шнур. Если вы будете тянуть за шнур, то вы можете повредить его, что может привести к возгоранию и поражению электрическим током.

2. Подождите 40 минут, пока принтер охладится.
3. Выньте всю бумагу и другие материалы из выходного лотка и верните ограничители бумаги в исходное, не выдвинутое положение.
4. Выньте лоток 1 и отложите его в сторону.

**Примечание:** При перемещении принтера на большое расстояние необходимо удалить тонер-картриджи, чтобы предотвратить разливание тонера. Чтобы не допустить ущерба для принтера, упакуйте принтер и тонер в отдельные коробки.

5. Если ваш принтер укомплектован податчиком на 250 листов, податчик следует снять вместе с нижним узлом подачи, подняв принтер.



**ПРЕДУПРЕЖДЕНИЕ:** Если установлен дополнительный податчик 250 листов, то снимите его перед перемещением принтера. Если податчик ненадежно закреплен на принтере, он может упасть и нанести травмы. Описание процесса демонтажа дополнительных устройств приведено в инструкции, прилагаемой к каждому дополнительному устройству.

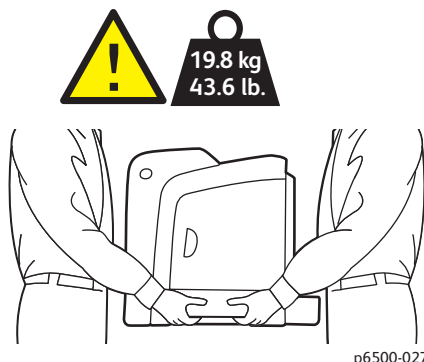


**ПРЕДУПРЕЖДЕНИЕ:** Во избежание травм поднимать принтер с нижнего устройства подачи должны 2 человека.

При перемещении принтера:

- Поднимать и переносить принтер всегда следует вдвоем.
- Поднимать принтер следует за места, показанные на рисунке.

**Примечание:** Принтер в комплекте с модулем двусторонней печати и податчиком на 250 листов весит 24,2 кг. Не передвигайте принтер вместе с дополнительными модулями. При переносе разделите блок лотка 2 и принтер.



- Не допускайте отклонения принтера от горизонтального положения более 10 градусов вперед/назад или вправо/влево. Если угол наклона превысит 10 градусов, из принтера может разлиться тонер.



**ВНИМАНИЕ:** Несоблюдение надлежащих правил повторной упаковки принтера может привести к повреждениям принтера, на которые не распространяются гарантийные обязательства, соглашения по техническому обслуживанию и *Total Satisfaction Guarantee* (Общая гарантия качества).

После перемещения принтера необходимо выполнить следующие действия:

1. Снова установите все части, которые были сняты. Если вы сняли податчик на 250 листов, снова установите принтер на него.
2. Подсоедините к принтеру кабели шнура электропитания.
3. Вставьте вилку в розетку и включите принтер.
4. Отрегулируйте регистрацию цвета перед использованием принтера. Подробнее см. [Регистрация цвета](#) на стр. 152.

# 7

## Устранение неисправностей

В этой главе рассматриваются следующие вопросы:

- [Краткие сведения по устранению неисправностей](#) на стр. 134
- [Сообщения на панели управления](#) на стр. 136
- [Проблемы с принтером](#) на стр. 140
- [Проблемы с качеством печати](#) на стр. 144
- [Чистка блока формирования изображения и линзы лазера](#) на стр. 149
- [Регистрация цвета](#) на стр. 152
- [Застревание бумаги](#) на стр. 158

## Краткие сведения по устранению неисправностей

Данный раздел содержит:

- [Сообщения об ошибках и состоянии](#) на стр. 134
- [Предупреждения PrintingScout](#) на стр. 134
- [Online Support Assistant \(Онлайновый ассистент поддержки\)](#) на стр. 134
- [Информационные страницы](#) на стр. 135
- [Дополнительные сведения](#) на стр. 135

Для устранения неисправностей, которые могут возникнуть при печати, для принтера предусмотрен ряд утилит и ресурсов.

### Сообщения об ошибках и состоянии

На панели управления принтера выводится информация и указания по устранению неисправностей. Если возникает ошибка или предупреждение, на панели управления отображается соответствующее сообщение.

Подробнее см. [Сообщения на панели управления](#) на стр. 136.

### Предупреждения PrintingScout

Приложение PrintingScout автоматически проверяет состояние принтера при отправке задания на печать. Если принтер не может выполнить задание, программа PrintingScout выводит на экран вашего компьютера предупреждение о неполадке в работе принтера. Утилита PrintingScout устанавливается с компакт-диска *Software and Documentation disc* (Диск с программным обеспечением и документацией), который входит в комплект документации принтера. Подробнее см. [Установка утилиты PrintingScout](#) на стр. 44.

**Примечание:** Приложение PrintingScout работает только в среде Windows.

### Online Support Assistant (Онлайновый ассистент поддержки)

Online Support Assistant (Онлайновый ассистент поддержки) – это база знаний, содержащая указания и советы по устранению неисправностей принтера. В ней содержатся решения проблем с качеством печати, застреванием бумаги, установкой программного обеспечения и многих других проблем.

Для доступа к системе *Online Support Assistant* (Онлайновый ассистент поддержки) посетите веб-сайт по адресу [www.xerox.com/office/6500support](http://www.xerox.com/office/6500support).

## Информационные страницы

При устранении некоторых проблем могут помочь внутренние страницы принтера – Demo Page (демонстрационная страница) и отчет журнала ошибок. На демонстрационной странице изображение печатается с использованием всех цветов для проверки способности принтера печатать. В отчете журнала ошибок содержатся сведения о 42 последних ошибках принтера.

Печать информационных страниц:

1. На панели управления принтера нажмите кнопку **Меню**.
2. В разделе Информационные страницы нажмите кнопку **ОК**.
3. Нажатием кнопки **Стрелка вниз** выберите нужную страницу и нажмите кнопку **ОК**.

## Дополнительные сведения

Дополнительные сведения о принтере можно получить с помощью перечисленных ниже ресурсов.

Ресурс	Ссылка
Сведения по технической поддержке принтера. Техническая поддержка по сети, <i>Recommended Media List</i> (Список рекомендуемых материалов), <i>Online Support Assistant</i> (Онлайновый ассистент поддержки), драйверы для загрузки, документация, видеоклипы с инструкциями и т.д.	<a href="http://www.xerox.com/office/6500support">www.xerox.com/office/6500support</a>
Тонер для принтера	<a href="http://www.xerox.com/office/6500supplies">www.xerox.com/office/6500supplies</a>
Доступ к информационным и программным ресурсам, таким как интерактивные руководства, шаблоны печати, полезные советы и специальные функции, отвечающие индивидуальным требованиям.	<a href="http://www.xerox.com/office/businessresourcecenter">www.xerox.com/office/businessresourcecenter</a>
Регистрация принтера	<a href="http://www.xerox.com/office/register">www.xerox.com/office/register</a>
<i>Material Safety Data Sheets</i> (Данные по безопасности материалов) с информацией о материалах и безопасном использовании и хранении опасных материалов.	<a href="http://www.xerox.com/msds">www.xerox.com/msds</a> (США и Канада) <a href="http://www.xerox.com/environment_europe">www.xerox.com/environment_europe</a> (Европейский Союз)
Информация о вторичной переработке расходных материалов	<a href="http://www.xerox.com/gwa">www.xerox.com/gwa</a>
Регулярно заменяемые компоненты	<a href="http://www.xerox.com/office/6500supplies">www.xerox.com/office/6500supplies</a>

## Сообщения на панели управления

Данный раздел содержит:

- [Сообщения о состоянии расходных материалов](#) на стр. 136
- [Сообщения об ошибке](#) на стр. 137

Сообщения на панели управления оповещают от состоянии и ошибках принтера и содержат указания.

### Сообщения о состоянии расходных материалов

Сообщения о состоянии оповещают о состоянии принтера и расходных материалов.

**Примечание:** Xxx означает один из следующих компонентов: желтый тонер (Y), голубой тонер (C), пурпурный тонер (M), черный тонер (K), лоток или блок термического закрепления. NNN указывает цифровое значение.

Код/Сообщение	Условие/Причина/Решение
Замените фьюзер 010-351	Подошло время заменить фьюзер. Замените старый фьюзер на новый и перезагрузите принтер.
Вставьте фьюзер 010-317	Фьюзер не установлен или установлен неправильно. Установите фьюзер и перезагрузите принтер.
Замените блок формирования изображения	Пора менять блок формирования изображения. Замените блок формирования изображения. Указания приведены в инструкции для блока формирования изображения, которая входит в комплект документации принтера.
Вставьте блок формирования изображения	Блок формирования изображения не установлен. Установите блок формирования изображения. Указания приведены в инструкции для блока формирования изображения, которая входит в комплект документации принтера.
Вставьте картридж Xxx	Картридж с тонером Xxx не установлен или установлен неправильно. Установите картридж с тонером.
Замените картридж Xxx	Картридж с тонером полностью израсходован. Замените картридж с тонером.
Недопустимый Xxx	Установлен некорректные картридж с тонером или картридж установлен неправильно. Переустановите картридж с тонером или замените его картриджем, предназначенным для данного принтера. Регион принтера указывается на странице конфигурации в разделе «Обычный». Подробные сведения о печати страницы конфигурации см. в разделе <a href="#">Страница конфигурации</a> на стр. 26.



Код/Сообщение	Условие/Причина/Решение
Тонер стороннего производителя	Принтер в режиме нестандартного тонера. Данное сообщение означает, что установлен тонер стороннего производителя (не производства Хегох®). В результате может ухудшиться качество печати.
Низкая плотность Картридж Ххх	Тонер в указанном картридже распределен неравномерно. Извлеките картридж, встряхните и заново установите.
Заканчивается Ххх	Заканчивается тонер в указанном тонер-картридже. Приобретите новый картридж для замены. Подробнее см. <a href="#">Заказ расходных материалов</a> на стр. 122.
Лоток Ххх пуст	В указанном лотке закончилась бумага. Откройте лоток, вложите бумагу и снова закройте лоток.

## Сообщения об ошибке

Сообщение	Условие/Причина/Решение
Ошибка фьюзера Ошибка 010-397	Проверьте правильность установки фьюзера, затем перезагрузите принтер.
Пров. узел Блок формирования изображения	С блока формирования изображения не снята защитная лента. Снимите ленту.
Перегрев Подождите Ошибка 042-700 Подождите	Внутренняя температура принтера слишком высока. Принтер был остановлен. Подождите один час и перезапустите принтер. Убедитесь, что вокруг принтера достаточно места для охлаждения, а вентиляционные отверстия не перекрыты.
Застр.в лотке 1 Проверьте лот. 1 Откр. пер. кр.	В лотке застряла бумага. Выньте застрявшую бумагу, затем откройте и снова закройте переднюю крышку. Подробнее см. <a href="#">Устранение застреваний в лотке 1</a> на стр. 159.
Застр.в лотке 2 Проверьте лот. 2 Откр. пер. кр.	В лотке застряла бумага. Откройте лоток 2 и выньте застрявшую бумагу. Откройте и снова закройте переднюю крышку. Подробнее см. <a href="#">Устранение застреваний в блоке подачи на 250 листов</a> на стр. 162.
Пров.руч.под. Выньте бумагу Откройте и закройте переднюю крышку	Застревание в лотке ручной подачи. Выньте бумагу, затем откройте и снова закройте переднюю крышку. Подробнее см. <a href="#">Вытаскивание застрявшей бумаги из лотка ручной подачи</a> на стр. 160.
Убер.бум.из лот.руч.под.	Выньте бумагу из лотка ручной подачи.

Сообщение	Условие/Причина/Решение
Застревание под передней крышкой Откройте переднюю крышку и выньте бумагу	Внутри принтера застряла бумага. Нажмите кнопку для открывания передней крышки и выньте застрявшую бумагу.
Застр. блок 2-ст Откр. пер. кр. Поднимите блок переноса	Застряла бумага в блоке двусторонней печати. Нажмите кнопку для открывания передней крышки и выньте застрявшую бумагу. Подробнее см. <a href="#">Устранение застреваний в блоке двусторонней печати</a> на стр. 162.
Застревание на выходе Откр. пер. кр. и выньте бумагу	Внутри принтера застряла бумага. Откройте переднюю крышку и выньте бумагу.
Застр. ролик рег Откр. пер. кр.	Застряла бумага на ролике регистрации, направляющем бумагу в тракте подачи принтера. Откройте переднюю крышку и выньте бумагу.
Зам. бум. в лот.руч.под.	Выньте и снова вставьте бумагу в лоток для ручной подачи.
Загр.руч.подач.	Вложите бумагу подходящего формата в лоток для ручной подачи.
Положите в лот. Xxx	В одном из лотков обнаружена бумага неподходящего формата или ее отсутствие. Откройте указанный лоток, выньте бумагу, вложите бумагу подходящего формата и снова закройте лоток.
Встав. отпеч. в лоток XXX	Ожидание вложения листа второй стороной при двусторонней ручной печати. Вставьте бумагу из выходного лотка в указанный лоток для печати на второй стороне.
Бок. дв. откр. Закр. бок. дв.	Открыта боковая дверца тонера. Закройте боковую дверцу.
Откр. пер. кр. Закройте переднюю крышку	Открыта передняя крышка. Закройте переднюю крышку.
Неверное задание Нажмите кноп. ОК Ошибка 016-799	Это сообщение выводится, если конфигурация принтера в драйвере принтера не соответствует используемому принтеру. Нажмите кнопку <b>Отменить</b> для отмены задания печати. Проверьте, что конфигурация принтера в драйвере принтера соответствует используемому вами принтеру.

Сообщение	Условие/Причина/Решение
<p>Мало памяти Нажмите кноп. ОК Ошибка 016-718</p>	<p>Память принтера переполнена и нельзя продолжить обработку текущего задания печати.</p> <ul style="list-style-type: none"> <li>• Нажмите кнопку <b>ОК</b> для удаления сообщения, отмените задание печати и выполните следующее задание, если оно есть.</li> <li>• Нажмите кнопку <b>Отменить</b> для отмены задания печати.</li> <li>• Нажмите кнопку <b>Стрелка вниз</b> для вызова меню Режимы Walk-Up и удалите удерживаемое задание.</li> <li>• Если проблема не устранена, выключите принтер и снова включите его.</li> </ul> <p>Для исключения появления этой ошибки в будущем выполните следующие действия:</p> <ul style="list-style-type: none"> <li>• Удалите ненужные шрифты, макросы и другие данные из памяти принтера.</li> <li>• Установите дополнительную память принтера.</li> </ul>
<p>Раз. по копиям Нажмите кноп. ОК Ошибка 116-721</p>	<p>Не хватает памяти для выполнения разборки по копиям. Нажмите кнопку <b>ОК</b>, затем отключите принтер и включите снова, чтобы очистить работы, ожидающие обработки. Также проверьте очередь печати принтера, чтобы убедиться, что работы были удалены. Затем попробуйте отправить задание еще раз. Если все еще отображается данное сообщение об ошибке, повторите процесс очистки очереди печати, а затем отправьте работу меньшими порциями. Если после очистки очереди печати и попытки отправки заданий меньшего размера ошибка не исправлена, обратитесь в техническую поддержку.</p>
<p>Ошибка PDL Нажмите кноп. ОК Ошибка 016-720</p>	<p>Возникла ошибка в процессе эмуляции PCL. Нажмите кнопку <b>ОК</b> для удаления сообщения, отмените текущее задание печати и выполните следующее задание, если оно есть. Нажмите кнопку <b>Отменить</b> для отмены задания печати.</p>

## Проблемы с принтером

Если в принтере возникли проблемы, используйте следующую таблицу для выявления причины и устранения неисправности. Для получения дополнительной информации по устранению неисправностей см. раздел [Краткие сведения по устранению неисправностей](#) на стр. 134..



**ПРЕДУПРЕЖДЕНИЕ:** Не открывайте и не снимайте крышки принтера, закрепленные винтами, если это не указано в руководстве. Компонент с высоким напряжением может привести к поражению электрическим током. Не следует изменять конфигурацию принтера, нельзя модифицировать его узлы. Несанкционированное изменение конструкции принтера может привести к появлению дыма и возгорания.



**ВНИМАНИЕ:** Возможными причинами неисправности является то, что принтер, компьютер, сервер или другое используемое оборудование неправильно настроено для сетевой работы.

Признак	Причина/Решение
Нет питания.	Подается ли на принтер питание? Переведите кнопку питания в положение <b>Вкл.</b> для включения питания принтера.
	Возможно шнур питания отсоединен или плохо закреплен? Выключите принтер и надежно подключите шнур питания к розетке. Затем снова включите принтер.
	Шнур питания подключен к розетке с правильным напряжением? Подключайте принтер только к розетке питания, обеспечивающей номинальное напряжение и потребляемый ток. Подробнее см. <a href="#">Характеристики электропитания</a> на стр. 168.
	Возможно принтер подключен к источнику бесперебойного питания? Выключите принтер и подключите шнур питания к подходящей розетке.
	Возможно принтер подключен к разветвителю питания вместе-с другими электроприборами большой мощности? Подключите принтер к разветвителю питания,-к которому не подключены другие электроприборы большой мощности.

Признак	Причина/Решение
Печать невозможна.	<p>Индикатор Готов светится? Если не светится, значит принтер находится в режиме энергосбережения или открыто меню настройки. Подробнее см. <a href="#">Панель управления</a> на стр. 20.</p>
	<p>Отображается ли сообщение на панели управления? Для устранения проблемы прочтите сообщение и выполните указания. Подробнее см. <a href="#">Сообщения на панели управления</a> на стр. 136.</p>
Задание печати отправлено, но индикатор Готов не мигает или не светится.	<p>Возможно отсоединен интерфейсный кабель Ethernet или USB? Выключите питание и проверьте подключение интерфейсного кабеля.</p>
	<p>Настроен ли протокол? Проверьте состояние порта интерфейса связи. Убедитесь, что настройки протокола правильно сконфигурированы в Интернет-службах CentreWare IS . Подробнее см. справку по Интернет-службам CentreWare IS .</p>
	<p>Правильно ли настроено рабочее окружение принтера? Проверьте рабочую среду компьютера, например, драйвер принтера. Подробнее см. <a href="#">Установка и настройка</a> на стр. 31.</p>
Светится индикатор Ошибка.	<p>Отображается ли сообщение об ошибке на панели управления? Проверьте отображаемое сообщение и устраните ошибку. Подробнее см. <a href="#">Сообщения на панели управления</a> на стр. 136.</p>
Мигает индикатор Ошибка.	<p>Возникла ошибка, которую вы не сможете устранить самостоятельно. Запишите отображаемое сообщение об ошибке или код ошибки, выключите питание и выньте вилку шнура питания из розетки. Посетите веб-сайт поддержки Xerox® по адресу <a href="http://www.xerox.com/office/6500support">www.xerox.com/office/6500support</a>.</p>
Индикатор Готов светится и мигает, но отпечатки не выводятся.	<p>В принтере остались задания печати. Отмените печать или принудительно распечатайте оставшиеся данные. Чтобы принудительно распечатать работу печати, нажмите кнопку <b>ОК</b>. Для отмены задания нажмите кнопку <b>Отменить</b>.</p>

Признак	Причина/Решение
<p>На отпечатке документа отсутствует верхняя часть. Неправильно настроены верхнее и боковые поля.</p>	<p>Правильно ли установлены направляющие бумаги (ограничители)? Правильно установите направляющие по длине и ширине листа бумаги. Подробнее см. <a href="#">Загрузка бумаги</a> на стр. 56.</p>
	<p>Проверьте, что в драйвере принтера и на панели управления правильно настроен формат бумаги. Подробнее см. <a href="#">Настройка типов и размеров бумаги</a> на стр. 63. Подробнее см. оперативную справочную систему для драйвера принтера.</p>
	<p>Проверьте, что в драйвере принтера правильно настроены поля. (только для PCL). Подробнее см. оперативную справочную систему для драйвера принтера.</p>
<p>Конденсация внутри принтера.</p>	<p>Включите принтер и оставьте его включенным хотя бы на один час, чтобы избавиться от конденсата. Если проблема сохраняется, посетите веб-сайт поддержки Xerox® по адресу <a href="http://www.xerox.com/office/6500support">www.xerox.com/office/6500support</a>.</p>
<p>Бумага не подается. Застревание бумаги. Подается несколько листов сразу. Лист бумаги подается с перекосом. Бумага сминается.</p>	<p>Правильно ли загружена бумага? Правильно загрузите бумагу. При загрузке наклеек и конвертов разведите их веером, чтобы исключить слипание отдельных листов. Подробнее см. <a href="#">Загрузка бумаги</a> на стр. 56.</p>
	<p>Возможно бумага отсырела? Замените ее бумагой из новой пачки. Подробности см. <a href="#">Инструкции по хранению бумаги</a> на стр. 51 и <a href="#">Инструкции по использованию бумаги</a> на стр. 50.</p>
	<p>Используемая бумага не пригодна для принтера. Загрузите бумагу допустимого типа. Подробнее см. <a href="#">Поддерживаемые типы бумаги и материалов</a> на стр. 50.</p>
	<p>Правильно ли установлен лоток для бумаги? Задвиньте лоток в принтер до упора.</p>
	<p>Принтер стоит на плоской поверхности? Установите принтер на устойчивую, плоскую поверхность.</p>
	<p>Правильно ли установлены направляющие бумаги (ограничители) в лотках для бумаги? Установите направляющие в правильное положение. Подробнее см. <a href="#">Загрузка бумаги</a> на стр. 56.</p>
	<p>Одновременно подается более 1 листа бумаги. Подача нескольких листов бумаги может возникнуть перед окончанием бумаги в лотке. Выньте бумагу из лотка, распушите ее и снова загрузите в лоток. Загружайте в лоток бумагу только после окончания загруженных в него листов.</p>

Признак	Причина/Решение
Необычный шум.	Принтер установлен не горизонтально. Поместите принтер на плоскую устойчивую поверхность.
	Неправильно установлен лоток для бумаги. Задвиньте лоток в принтер до упора.
	Внутри принтера имеется посторонний предмет. Выключите принтер и извлеките посторонний предмет. Посетите веб-сайт поддержки Xerox® по адресу <a href="http://www.xerox.com/office/6500support">www.xerox.com/office/6500support</a> .

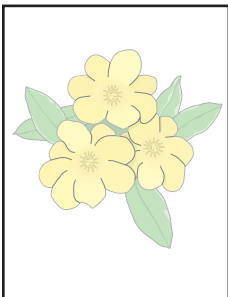
## Проблемы с качеством печати

Для устранения проблемы низкого качества печати выберите наиболее похожий признак дефекта из следующей таблицы и воспользуйтесь соответствующим решением для его устранения. Чтобы точнее определить проблему с качеством печати, можно также распечатать демонстрационную страницу. Подробнее см. [Информационные страницы](#) на стр. 135.

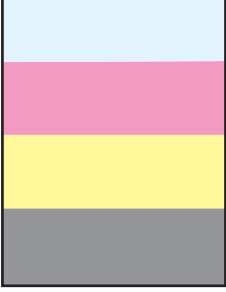
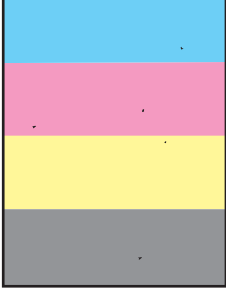
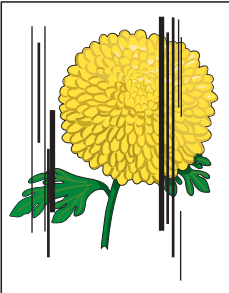
Если качество печати не улучшается после выполнения соответствующих действий, обратитесь в службу поддержки Xerox® или к вашему поставщику.

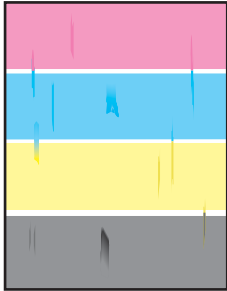
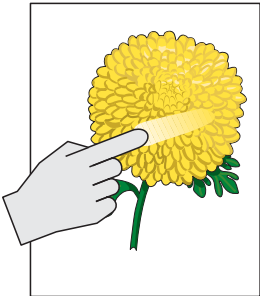
### Примечания:

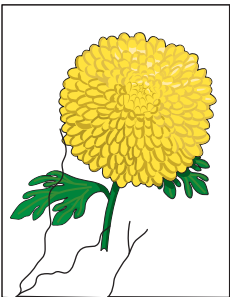
- Для обеспечения высокого качества печати картриджи с тонером на многих моделях принтеров прекращают работать по истечении определенного срока службы.
- Полутонные изображения, которые печатаются с использованием композитного черного цвета, считаются цветными отпечатками, поскольку расходуются материалы для цветной печати. На большинстве принтеров композитный черный используется по умолчанию.

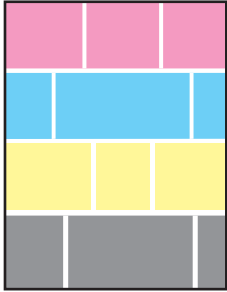
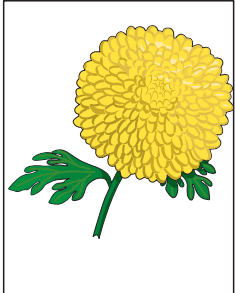
Признак	Причина	Решение
Блеклая печать разного цвета.  	Установлены картриджи, произведенные не Xerox®.	Убедитесь, что картридж с тонером (СМУК) соответствует требованиям, и замените его в случае необходимости.
	Бумага не соответствует рекомендуемым параметрам.	Замените ее бумагой рекомендуемого типа и формата и убедитесь, что настройки на панели управления/в драйвере принтера правильные. Подробнее см. <a href="#">Поддерживаемые типы бумаги</a> на стр. 52.
	Бумага сырая.	Замените бумагу.
	Блок ремня переноса выработал свой ресурс или поврежден.	Замените блок ремня переноса.
	Неисправен блок питания высокого напряжения.	Посетите сайт технической поддержки Xerox® по адресу: <a href="http://www.xerox.com/office/6500support">www.xerox.com/office/6500support</a>



Признак	Причина	Решение
<p>Только один цвет бледный.</p> 	<p>Картридж с тонером пустой или поврежден.</p>	<p>Проверьте состояние этого картриджа с тонером и замените его при необходимости.</p>
<p>Случайно расположенные черные точки и белые области (пропуски).</p> 	<p>Бумага не соответствует рекомендованным параметрам.</p>	<p>Замените ее бумагой рекомендуемого типа и формата и убедитесь, что настройки на панели управления/в драйвере принтера правильные. Подробнее см. <a href="#">Поддерживаемые типы бумаги</a> на стр. 52.</p>
	<p>Блок ремня переноса выработал свой ресурс или поврежден.</p>	<p>Замените блок ремня переноса.</p>
	<p>Установлены картриджи, произведенные не Xerox®.</p>	<p>Убедитесь, что картридж с тонером соответствует требованиям, и замените его в случае необходимости. Подробнее см. <a href="#">Расходные материалы</a> на стр. 122.</p>
<ul style="list-style-type: none"> <li>• Вертикальные черные или цветные смазывания и линии</li> <li>• Смазывания только одного цвета.</li> </ul> 	<p>Блок ремня переноса выработал свой ресурс или поврежден.</p>	<p>Замените блок ремня переноса.</p>
	<p>Установлены картриджи, произведенные не Xerox®.</p>	<p>Убедитесь, что картридж с тонером соответствует требованиям, и замените его в случае необходимости. Подробнее см. <a href="#">Расходные материалы</a> на стр. 122.</p>
	<p>Неисправность картриджа с тонером данного цвета.</p>	<p>Проверьте картридж с тонером на наличие повреждения, при необходимости замените.</p>

Признак	Причина	Решение
Повторяющиеся загрязненные области.  	Грязь в тракте бумаги.	Напечатайте несколько чистых листов, пока не исчезнут пятна.
	Бумага не соответствует рекомендованным параметрам.	Замените на бумагу рекомендуемого типа и формата и проверьте правильность настроек панели управления. Подробнее см. <a href="#">Поддерживаемые типы бумаги</a> на стр. 52.
	Блок ремня переноса или блок термического закрепления выработали свой ресурс или повреждены.	Проверьте состояние блока ремня переноса и блока термического закрепления и замените при необходимости.
Смазывание тонера при касании.  	Бумага сырая.	Замените бумагу.
	Бумага не соответствует рекомендованным параметрам или неверная настройка типа бумаги.	Замените на бумагу рекомендуемого типа и формата и проверьте правильность настроек драйвера принтера. Подробнее см. <a href="#">Поддерживаемые типы бумаги</a> на стр. 52.
	Установлены картриджи, произведенные не Xerox®.	Убедитесь, что картриджи с тонером соответствуют требованиям, при необходимости замените. Подробнее см. <a href="#">Расходные материалы</a> на стр. 122.
Отпечатки пустые.	Фьюзер выработал свой ресурс или поврежден.	Замените фьюзер.
	Одновременная подача двух или более листов.	Выньте стопку бумаги из лотка, разведите листы веером и снова вложите стопку.
	Установлены картриджи, произведенные не Xerox®.	Убедитесь, что картриджи с тонером соответствуют требованиям, при необходимости замените. Подробнее см. <a href="#">Расходные материалы</a> на стр. 122.
	Блок ремня переноса выработал свой ресурс или поврежден.	Замените блок ремня переноса.
	Неисправность кабеля лазерного блока или контроллера.	Посетите сайт технической поддержки Xerox® по адресу: <a href="http://www.xerox.com/office/6500support">www.xerox.com/office/6500support</a>

Признак	Причина	Решение
Тонкие полоски внутри или вокруг областей полутоновой черной печати. Тени вокруг областей печати с высокой плотностью черного.	Бумага длительное время хранилась без упаковки при низкой влажности воздуха.	Замените бумагу. См. также <a href="#">Инструкции по хранению бумаги</a> на стр. 51.
	Бумага не соответствует рекомендованным параметрам.	Замените на бумагу рекомендуемого типа и формата и проверьте правильность настроек драйвера принтера. Подробнее см. <a href="#">Поддерживаемые типы бумаги</a> на стр. 52.
	Блок ремня переноса выработал свой ресурс или поврежден.	Замените блок ремня переноса.
Несоответствие цвета по краям отпечатков.	Неправильная регистрация цвета.	Отрегулируйте регистрацию цвета. Подробнее см. <a href="#">Регистрация цвета</a> на стр. 152.
Печатаются цветные точки с постоянными интервалами (около 28 мм).	Загрязнен блок формирования изображения.	Аккуратно очистите блок формирования изображения. Подробнее см. <a href="#">Чистка блока формирования изображения и линзы лазера</a> на стр. 149.
Частичные пропуски, смятая бумага или грязная печать.  	Бумага сырая.	Замените бумагу.
	Бумага не соответствует рекомендованным параметрам.	Замените на бумагу рекомендуемого типа и формата. Подробнее см. <a href="#">Поддерживаемые типы бумаги</a> на стр. 52.
	Блок ремня переноса или блок термического закрепления установлен неправильно.	Заново установите блок ремня переноса или блок термического закрепления. Указания приведены в инструкциях, которые входят в комплект документации принтера.
	Установлены картриджи, произведенные не Xerox®.	Убедитесь, что картриджи с тонером соответствуют требованиям, при необходимости замените. Подробнее см. <a href="#">Расходные материалы</a> на стр. 122.
	Конденсация влаги внутри принтера приводит к частичным пропускам и к сминанию бумаги.	Включите принтер и оставьте его включенным хотя бы на один час, чтобы избавиться от конденсата. Если проблема сохраняется, посетите сайт поддержки Xerox® по адресу: <a href="http://www.xerox.com/office/6500support">www.xerox.com/office/6500support</a>

Признак	Причина	Решение
<p>Вертикальные пропуски.</p> 	<p>Перекрывается луч лазера.</p> <p>Блок ремня переноса или блок термического закрепления выработали свой ресурс или повреждены.</p> <p>Установлены картриджи, произведенные не Xerox®.</p>	<p>Извлеките блок формирования изображения и очистите линзу лазера безворсовой тканью. Подробнее см. <a href="#">Чистка блока формирования изображения и линзы лазера</a> на стр. 149.</p> <p>Проверьте состояние блока ремня переноса или фьюзера, при необходимости замените.</p> <p>Убедитесь, что картриджи с тонером соответствуют требованиям, при необходимости замените.</p>
<p>Печать перекошена.</p> 	<p>Неправильно установлены ограничители бумаги в лотках.</p>	<p>Переустановите ограничители бумаги. Подробнее см. <a href="#">Загрузка бумаги</a> на стр. 56.</p>
<p>Горизонтальные полосы, шириной примерно 22 мм, появляются через каждые 73 мм по вертикали.</p>	<p>Блок формирования изображения был сильно засвечен, возможно, передняя дверца принтера слишком долго была открытой.</p>	<p>Замените блок формирования изображения.</p>
<p>Цвета размыты или присутствует белая область вокруг объектов.</p>	<p>Неправильная регулировка регистрации цвета.</p>	<p>Выполните корректировку автоматической регистрации цвета. Подробнее см. <a href="#">Регистрация цвета</a> на стр. 152.</p>

## Чистка блока формирования изображения и линзы лазера

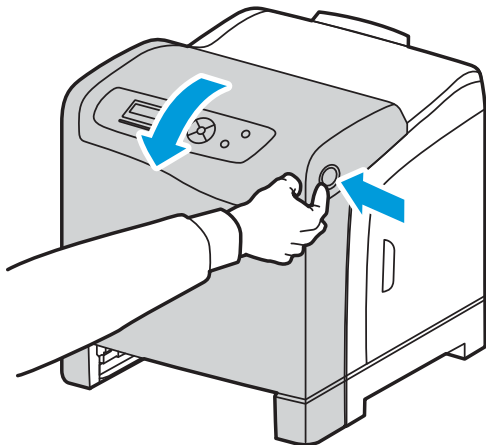
Если на отпечатках присутствуют пустые места или смазывания одного или нескольких цветов, для очистки блока формирования изображения или лазерной линзы следует использовать следующие инструкции.

**Примечание:** Если тонер попал на кожу или одежду, не удаляйте его теплой водой или чистящими растворителями. При использовании теплой воды тонер прилипнет и тогда его будет трудно удалить. Если тонер попал на кожу или одежду, удалите его щеткой, сдуйте его или смойте холодной водой с мылом.

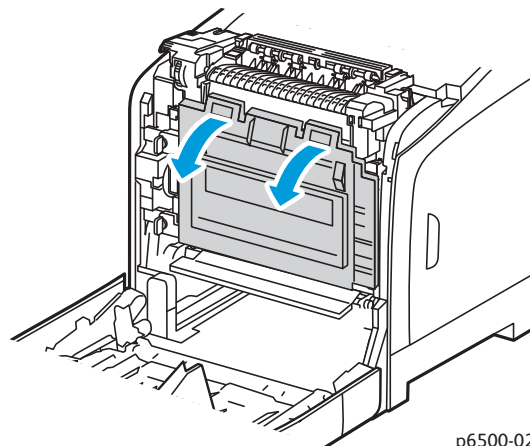


**ВНИМАНИЕ:** Не допускайте воздействия на блок формирования изображения сильного света, он должен оставаться на свету не более пяти минут.

1. Выключите принтер с помощью выключателя, расположенного на левой стороне принтера, ближе к задней стенке.
2. Подождите, пока принтер остынет (примерно 40 минут).
3. Выньте лоток 1 и отложите его в сторону.
4. Откройте принтер, нажав кнопку верху на передней крышке с правой стороны принтера.



p6500-023



p6500-024

5. Откиньте блок ремня переноса, не касаясь его блестящей поверхности.
6. При помощи фонарика осмотрите полости в блоке формирования изображения и извлеките обрывки бумаги на этом участке.

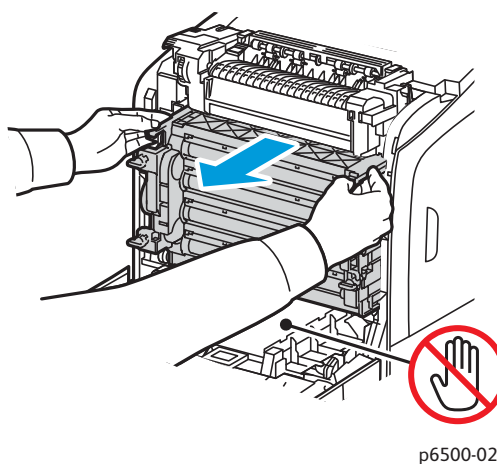
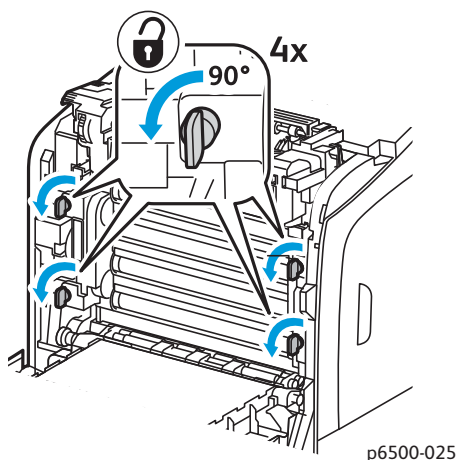
7. Извлеките блок формирования изображения:



**ВНИМАНИЕ:** После извлечения блока формирования изображения не роняйте и не трясите его, чтобы не просыпаться тонер.

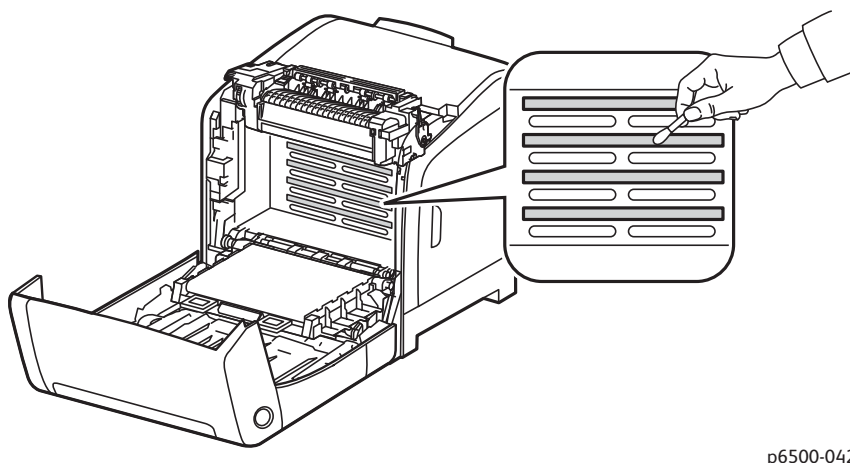
**ВНИМАНИЕ:** Не допускайте воздействия света на блок формирования изображения дольше пяти минут. Длительное воздействие света на блок может привести к его повреждению. Для защиты от света накройте блок формирования изображения. Не касайтесь блестящего синего блока ремня переноса. Подробнее см. [Внутренние компоненты](#) на стр. 19.

- a. Поверните четыре фиксатора персикового цвета влево, чтобы разблокировать блок формирования изображения.



- b. Возьмите блок формирования изображения за два язычка персикового цвета на верхней кромке и извлеките его из принтера, вытянув вперед и вверх.  
c. Поместите блок формирования изображения на плоскую поверхность и закройте его листом бумаги, чтобы защитить от света.

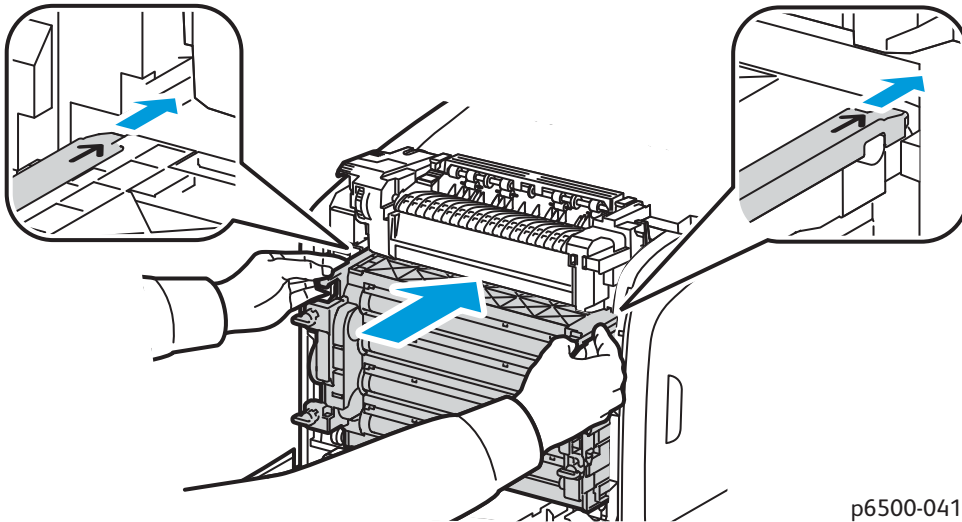
8. Протрите линзу лазера чистой безворсовой тканью или ватным тампоном.



9. Проверьте, нет ли мусора вокруг шестерней с левой стороны блока формирования изображения, и, если есть, уберите его.

10. Установите блок формирования изображения:

- а. Возьмите блок формирования изображения за два язычка персикового цвета на верхней кромке и вставьте его в принтер. Убедитесь, что блок вставлен в направляющие принтера, затем задвиньте его в принтер до упора.



- б. Поверните четыре фиксатора вправо, чтобы заблокировать этот блок.

11. Задвиньте блок ремня переноса на место и закройте переднюю крышку принтера.

## Регистрация цвета

Данный раздел содержит:

- [Включение и отключение автоматической регистрации цвета](#) на стр. 152
- [Автоматическая регулировка регистрации цвета](#) на стр. 152
- [Ручная регулировка регистрации цвета](#) на стр. 154

Принтер выполняет автоматическую настройку регистрации цвета при включении автоматической регулировки. Вы можете вручную отрегулировать регистрацию цвета в любой момент в режиме ожидания принтера. Регистрацию цвета нужно настраивать после каждого перемещения принтера. Если возникают проблемы при печати, настройте регистрацию цвета. Подробнее см. [Проблемы с качеством печати](#) на стр. 144.

### Включение и отключение автоматической регистрации цвета

Для включения и отключения автоматической настройки регистрации цвета используйте следующую процедуру.

1. На панели управления принтера нажмите кнопку **Меню**.
2. Нажатием кнопки **Стрелка вниз** выберите пункт **Меню админ.** и нажмите кнопку **ОК**.
3. Нажмите кнопку **Стрелка вниз**, чтобы прокрутить меню до пункта **Режим обслуживания**, а затем нажмите кнопку **ОК**.
4. Нажмите кнопку **Стрелка вниз**, чтобы прокрутить меню до пункта **Наст. авт/совм.**, а затем нажмите кнопку **ОК**.
5. Выполните одно из следующих действий:
  - Для включения функции в разделе Вкл нажмите **ОК**.
  - Чтобы отключить функцию, нажмите кнопку **Стрелка вниз**, чтобы прокрутить меню до Выкл., а затем нажмите кнопку **ОК**.
6. Для возврата в основное меню нажмите кнопку **Назад**.

### Автоматическая регулировка регистрации цвета

Для выполнения автоматической настройки регистрации цвета используйте следующую процедуру.

**Примечание:** Автоматическая настройка совмещения цветов выполняется при установке нового картриджа с тонером.

1. На панели управления принтера нажмите кнопку **Меню**.
2. Нажатием кнопки **Стрелка вниз** выберите пункт **Меню админ.** и нажмите кнопку **ОК**.
3. Нажмите кнопку **Стрелка вниз**, чтобы прокрутить меню до пункта **Режим обслуживания**, а затем нажмите кнопку **ОК**.
4. Нажмите кнопку **Стрелка вниз**, чтобы прокрутить меню до пункта **Настр. рег.цвет.**, а затем нажмите кнопку **ОК**.
5. В разделе Авторегулировка нажмите **ОК**.



6. При запросе Вы уверены? нажмите кнопку **Стрелка вверх** или **Стрелка вниз**, чтобы выбрать вариант **Да**.
7. Чтобы начать калибровку, нажмите **ОК**.  
По завершении регулировки на панели управления принтера появится надпись Готово.

## Ручная регулировка регистрации цвета

Более точно регулировку цвета можно выполнить вручную. Ручная регистрация цвета включает в себя три операции:

1. [Печать схемы коррекции регистрации цвета](#) на стр. 154.
2. [Определение значений регистрации цвета](#) на стр. 154.
3. [Ввод значения регистрации цвета](#) на стр. 155.

### Печать схемы коррекции регистрации цвета

1. На панели управления принтера нажмите кнопку **Меню**.
2. Нажатием кнопки **Стрелка вниз** выберите пункт **Меню админ.** и нажмите кнопку **ОК**.
3. Нажмите кнопку **Стрелка вниз**, чтобы прокрутить меню до пункта **Режим обслуживания**, а затем нажмите кнопку **ОК**.
4. Нажмите кнопку **Стрелка вниз**, чтобы прокрутить меню до пункта **Настр. рег.цвет.**, а затем нажмите кнопку **ОК**.
5. Нажмите кнопку **Стрелка вниз**, чтобы прокрутить меню до пункта **Табл. совм. цв.**, а затем нажмите кнопку **ОК**.
6. Используя кнопки **Стрелка вверх** и **Стрелка вниз**, выберите значение **Да**, после чего нажмите кнопку **ОК**.  
Распечатается таблица регистрации цвета.
7. Чтобы определить, необходима ли настройка, перейдите к разделу [Определение значений регистрации цвета](#) на стр. 154.

### Определение значений регистрации цвета

Таблица регистрации цвета содержит следующие значения для каждого цвета по горизонтали и вертикали. Значения по горизонтали:

- LY = left yellow (левый желтый);
- LM = left magenta (левый пурпурный);
- LC = left cyan (левый голубой);
- RY = right yellow (правый желтый);
- RM = right magenta (правый пурпурный);
- RC = right cyan (правый голубой).

Значения по вертикали:

- PY = paper feed direction yellow (направление подачи бумаги для желтого);
- PM = paper feed direction magenta (направление подачи бумаги для пурпурного);
- PC = paper feed direction cyan (направление подачи бумаги для голубого).

Порядок определения горизонтальных значений:

1. В верхней части таблицы регистрации цвета рядом с буквенными обозначениями цветов (LY, LM, LC, RY, RM и RC) отображаются линии. Некоторые линии прямые, а некоторые неровные. Рядом с каждой линией указывается значение. Определите самую прямую линию для каждого цвета. Чтобы определить ближайший к ней номер, обратитесь к увеличенному рисунку на таблице.
2. Для каждого цвета выполните одно из следующих действий:
  - Если ближайшим значением к самой прямой линии является нуль (0), значит настройка регистрации цвета не требуется.
  - Если нуль (0) не является ближайшим значением к самой прямой линии, запишите ближайшее число.
3. Перейдите к определению вертикальных значений согласно приведенной ниже процедуре.

Порядок определения вертикальных значений:

1. В нижней части таблицы регистрации цвета отображаются цветные столбики с белой волнистой полосой без цвета. Определите наиболее прямую белую полосу. Чтобы определить ближайший к ней номер, обратитесь к увеличенному рисунку на таблице.
2. Для каждого цвета выполните одно из следующих действий:
  - Если ближайшим значением к середине белой полосы является нуль (0), значит настройка регистрации цвета не требуется.
  - Если ближайшим значением к середине белой полосы не является нуль (0), запишите ближайшее число.
3. Если нужно настроить горизонтальные или вертикальные значения, перейдите к разделу [Ввод значения регистрации цвета](#) на стр. 155.

## Ввод значения регистрации цвета

Для настройки с помощью панели управления принтера введите значения, определенные по схеме коррекции регистрации цвета.

1. На панели управления нажмите кнопку **Меню**.
2. Нажмите кнопку **Стрелка вверх** или **Стрелка вниз**, чтобы выбрать пункт **Меню админ.**, затем нажмите кнопку **ОК**.
3. Нажмите кнопку **Стрелка вверх** или **Стрелка вниз**, чтобы выбрать пункт **Обслуживание**, затем нажмите кнопку **ОК**.
4. Нажмите кнопку **Стрелка вверх** или **Стрелка вниз**, чтобы выбрать пункт **Настр. рег.цвет.**, затем нажмите кнопку **ОК**.
5. Используйте кнопки **Стрелка вверх** и **Стрелка вниз** для выбора пункта **Ввести номер** и нажмите кнопку **ОК**.

6. Выполните настройку значений регистрации для левой части таблицы по горизонтали:
  - a. Нажимайте кнопки **Стрелка вверх** или **Стрелка вниз**, чтобы выбрать значение LY из таблицы коррекции регистрации цвета. Чтобы перейти к настройке следующего значения, нажмите кнопку **Стрелка вперед**.
  - b. Нажимайте кнопки **Стрелка вверх** или **Стрелка вниз**, чтобы выбрать значение LM из таблицы коррекции регистрации цвета. Чтобы перейти к настройке следующего значения, нажмите кнопку **Стрелка вперед**.
  - c. Нажимайте кнопки **Стрелка вверх** или **Стрелка вниз**, чтобы выбрать значение LC из таблицы коррекции регистрации цвета. Нажмите кнопку **ОК**, чтобы перейти к следующему экрану.
7. Выполните настройку значений регистрации для правой части таблицы по горизонтали:
  - a. Нажимайте кнопки **Стрелка вверх** или **Стрелка вниз**, чтобы выбрать значение RY из таблицы коррекции регистрации цвета. Чтобы перейти к настройке следующего значения, нажмите кнопку **Стрелка вперед**.
  - b. Нажимайте кнопки **Стрелка вверх** или **Стрелка вниз**, чтобы выбрать значение RM из таблицы коррекции регистрации цвета. Чтобы перейти к настройке следующего значения, нажмите кнопку **Стрелка вперед**.
  - c. Нажимайте кнопки **Стрелка вверх** или **Стрелка вниз**, чтобы выбрать значение RC из таблицы коррекции регистрации цвета. Нажмите кнопку **ОК**, чтобы перейти к следующему экрану.
8. Выполните настройку значений регистрации для процесса по вертикали:
  - a. Нажимайте кнопки **Стрелка вверх** или **Стрелка вниз**, чтобы выбрать значение PY из таблицы коррекции регистрации цвета. Чтобы перейти к настройке следующего значения, нажмите кнопку **Стрелка вперед**.
  - b. Нажимайте кнопки **Стрелка вверх** или **Стрелка вниз**, чтобы выбрать значение PM из таблицы коррекции регистрации цвета. Чтобы перейти к настройке следующего значения, нажмите кнопку **Стрелка вперед**.
  - c. Нажимайте кнопки **Стрелка вверх** или **Стрелка вниз**, чтобы выбрать значение PC из таблицы коррекции регистрации цвета.
9. По завершении регулировки значений регистрации нажмите кнопку **ОК**.
10. Снова распечатайте таблицу, чтобы проверить значения. Для этого:
  - a. Нажмите кнопку **Стрелка вверх** или **Стрелка вниз**, чтобы выбрать пункт **Табл. совм. цв.**, затем нажмите кнопку **ОК**.
  - b. Используя кнопки **Стрелка вверх** и **Стрелка вниз**, выберите значение **Да**, после чего нажмите кнопку **ОК**.

**Примечание:** Подробнее см. [Печать схемы коррекции регистрации цвета](#) на стр. 154.

11. Если рядом с прямыми линиями не отображается значение 0, то определите по схеме дополнительные значения коррекции.
12. Добившись требуемых результатов горизонтальной регулировки, нажмите кнопку **Назад** для возврата к экрану «Готово».

## Баланс цветов

При замене расходных материалов принтера или смене условий среды устройство автоматически выполняет балансировку цветов. Для одновременной ручной балансировки необходимо следовать следующей процедуре.

Чтобы отрегулировать баланс цветов принтера, выполните следующие действия.

1. На панели управления нажмите кнопку **Меню**.
2. Нажмите кнопку **Стрелка вверх** или **Стрелка вниз**, чтобы выбрать пункт **Меню админ.**, затем нажмите кнопку **ОК**.
3. Нажмите кнопку **Стрелка вверх** или **Стрелка вниз**, чтобы выбрать пункт **Обслуживание**, затем нажмите кнопку **ОК**.
4. Используя кнопки **Стрелка вверх** и **Стрелка вниз**, выберите значение **Обнов. барабана**, после чего нажмите кнопку **ОК**.
5. При появлении сообщения **Вы уверены?** нажмите кнопку **ОК**.

Процесс будет выполнен автоматически. Подождите завершения процесса около трех минут, затем принтер вернется в состояние «Готов».

## Застревание бумаги

Данный раздел содержит:

- [Предотвращение застревания бумаги](#) на стр. 158
- [Вытаскивание застрявшей бумаги](#) на стр. 159

### Предотвращение застревания бумаги

Для снижения частоты застревания бумаги следуйте указаниям и инструкциям, приведенным в разделе [Поддерживаемые типы бумаги и материалов](#) на стр. 50. В нем приведены указания по использованию бумаги и инструкции по загрузке бумаги в лотки.

Для предотвращения неправильной подачи и застревания бумаги и других материалов, следуйте следующим указаниям:

- Бумага в каждом лотке соответствует требованиям для данного лотка принтера.
- Пачка материалов должна быть плоской и ровной, особенно по переднему краю.
- Принтер стоит на устойчивой, ровной горизонтальной поверхности.
- Бумага и другой материал хранится в сухом месте, вдали от источников влаги и влажности.
- После загрузки материала в лоток 1 обязательно регулируются ограничители. Неправильная установка ограничителей может привести к ухудшению качества печати, застреванию бумаги и повреждению принтера.
- Не используйте согнутую, помятую или сильно загибающуюся бумагу.
- Не следует допускать подачу двух листов вместе. Чтобы избежать слипания, выньте материал из лотка и разведите листы веером.
- Не загружайте в лоток бумагу разного типа, формата или плотности одновременно.
- Не перегружайте лотки.
- Не допускайте переполнения выходного лотка — при скоплении листов может произойти застревание.



**ПРЕДУПРЕЖДЕНИЕ:** Вытащив застрявшую бумагу убедитесь, что в принтере не осталось обрывков бумаги. Если лист бумаги обернут вокруг нагревательного вала, не пытайтесь удалить его самостоятельно. Выключите принтер, используя переключатель питания, а затем обратитесь в Техническую поддержку за дополнительной помощью. Чтобы удалить застрявшую бумагу, которую трудно или невозможно разглядеть, выключите принтер.



**ПРЕДУПРЕЖДЕНИЕ:** Фьюзер и зона вокруг него горячая и может вызвать ожоги.

## Вытаскивание застрявшей бумаги

Данный раздел содержит:

- Вытаскивание длинной застрявшей бумаги на стр. 159
- Устранение застреваний в лотке 1 на стр. 159
- Вытаскивание застрявшей бумаги из лотка ручной подачи на стр. 160
- Вытаскивание застрявшей бумаги из фьюзера на стр. 161
- Устранение застреваний в блоке подачи на 250 листов на стр. 162
- Устранение застреваний в блоке двусторонней печати на стр. 162

### Вытаскивание длинной застрявшей бумаги

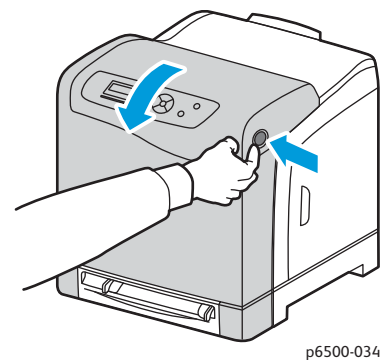
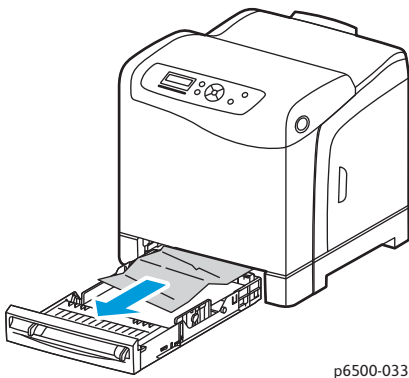
При застревании внутри принтера бумаги длиной более 356 мм, разрежьте бумагу при необходимости. После разрезания удалите бумагу должным образом, в зависимости от места застревания.



**ВНИМАНИЕ:** Если передняя крышка не открывается, не прикладывайте чрезмерных усилий. Выключите принтер с помощью выключателя, расположенного на левой стороне принтера, ближе к задней стенке. Дополнительные инструкции можно получить на веб-сайте поддержки Xerox® по адресу [www.xerox.com/office/6500support](http://www.xerox.com/office/6500support).

### Устранение застреваний в лотке 1

1. Аккуратно вытащите застрявшую бумагу из лотка и уберите из него остальную бумагу.



2. Закройте лоток и нажмите кнопку на передней крышке, чтобы ее открыть.

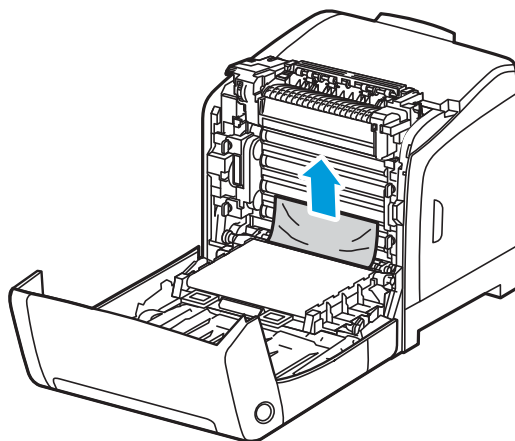


**ПРЕДУПРЕЖДЕНИЕ:** Некоторые компоненты внутри принтера, например, фьюзер и зона вокруг него, являются горячими и могут вызвать ожоги.

- Осторожно вытащите из принтера всю застрявшую бумагу. Проверьте, что внутри не осталось никаких обрывков бумаги.

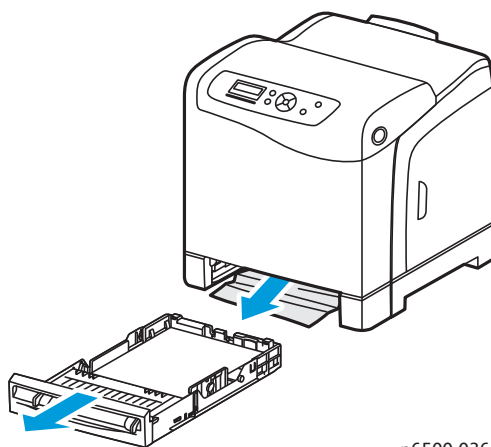


**ВНИМАНИЕ:** Длительное воздействие света на блок закрепления изображения может привести к его повреждению. Не оставляйте крышку открытой более пяти минут подряд.



p6500-035

- Закройте переднюю крышку.
- Выньте лоток из принтера и аккуратно вытащите из принтера застрявшую бумагу.



p6500-036

- Вставьте лоток обратно в принтер.



**ВНИМАНИЕ:** Не прилагайте к лотку чрезмерных усилий — это может привести к повреждению лотка и внутренних узлов принтера.

### Вытаскивание застрявшей бумаги из лотка ручной подачи

- Выдвиньте лоток 1 из принтера.
- Вытащите застрявшую или поврежденную бумагу из лотка и закройте его.
- Нажмите кнопку на передней крышке и откройте ее.



4. Осторожно вытащите из принтера всю застрявшую бумагу. Убедитесь, что внутри принтера не осталось обрывков бумаги.
5. Закройте переднюю крышку.

### Вытаскивание застрявшей бумаги из фьюзера.



**ПРЕДУПРЕЖДЕНИЕ:** Не касайтесь помеченной наклейкой зоны на нагревательном валу и вблизи него, во фьюзере. Вы можете получить ожог. Если лист бумаги обернут вокруг нагревательного вала, не пытайтесь удалить его сразу. Во избежание травмы или ожога выключите принтер и подождите 40 минут, пока остынет фьюзер.



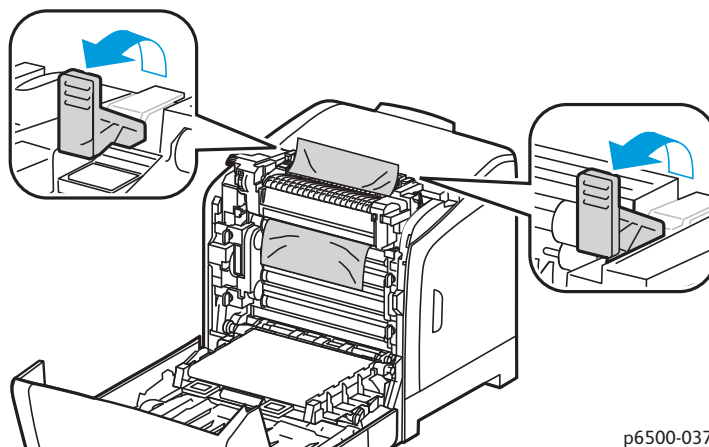
**ПРЕДУПРЕЖДЕНИЕ:** Вытащив застрявшую бумагу, убедитесь, что в принтере не осталось обрывков. Оставшийся в принтере обрывок бумаги может стать причиной возгорания. Если лист бумаги обернут вокруг нагревательного вала, выключите принтер, чтобы удалить его. Выключите принтер, чтобы удалить застрявший лист бумаги, который трудно разглядеть.



**ВНИМАНИЕ:** Не допускайте воздействия света на блок закрепления изображения дольше 5 минут. Длительное воздействие света на блок может привести к его повреждению. Не касайтесь блестящего черного блока ремня переноса.

Дополнительные инструкции можно получить на веб-сайте поддержки Xerox® по адресу [www.xerox.com/office/6500support](http://www.xerox.com/office/6500support).

1. Нажмите кнопку на передней крышке сбоку принтера, чтобы открыть крышку принтера.
2. Соблюдайте осторожность, чтобы не касаться фьюзера. Поднимите вверх фиксаторы с двух концов фьюзера, чтобы освободить вал. На верхней части фьюзера поднимите клапан с зеленой наклейкой, чтобы открыть верхнюю крышку и удалить застрявшую бумагу. Если бумага порвалась, вытащите все обрывки бумаги, оставшиеся внутри принтера.

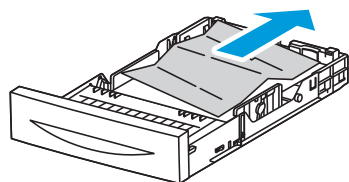


3. Установите на место фиксаторы фьюзера и закройте переднюю крышку принтера.

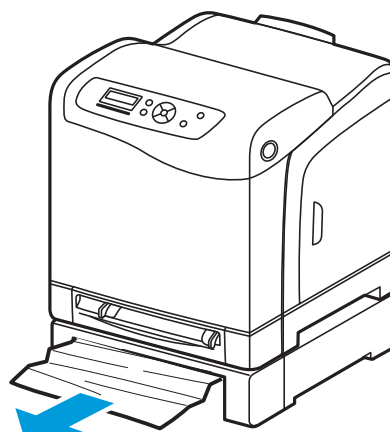
## Устранение застреваний в блоке подачи на 250 листов

**Примечание:** Застрявшая в нижнем лотке бумага может заблокировать верхние лотки и не давать открыть их. Последовательно ищите застрявшую бумагу, начиная с нижнего лотка.

1. Выдвиньте лотки так, чтобы обнаружить застрявшую бумагу.
2. Вытащите из лотка застрявшую и мятую бумагу.



p6500-043



p6500-029

3. Осторожно вытаскивайте застрявшую бумагу, чтобы не порвать ее. Если бумага разорвана, извлеките все обрывки.
4. Нажмите кнопку на передней крышке и откройте ее. Проверьте, что внутри принтера не осталось никаких обрывков бумаги.



**ВНИМАНИЕ:** Длительное воздействие света на блок крепления изображения может привести к его повреждению.



**ПРЕДУПРЕЖДЕНИЕ:** Некоторые компоненты внутри принтера, например, фьюзер и зона вокруг него, являются горячими и могут вызвать ожоги.

5. Закройте крышку принтера и задвиньте на место лотки.



**ВНИМАНИЕ:** Не прилагайте к лотку чрезмерных усилий. Сильные усилия могут привести к повреждению лотка и внутренних узлов принтера.

## Устранение застреваний в блоке двусторонней печати

1. Нажмите кнопку на передней крышке и откройте ее.

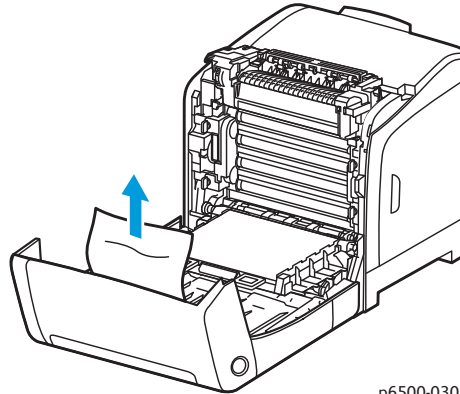


**ПРЕДУПРЕЖДЕНИЕ:** Некоторые компоненты внутри принтера, например, фьюзер и зона вокруг него, являются горячими и могут вызвать ожоги.



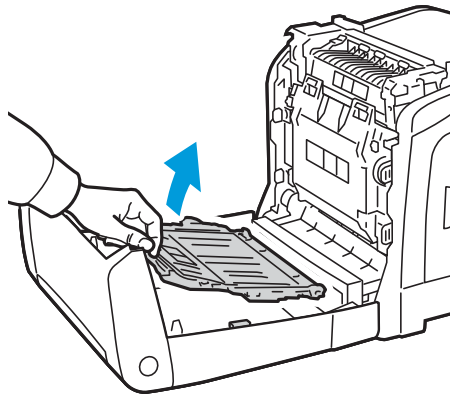
**ВНИМАНИЕ:** Длительное воздействие света на блок крепления изображения может привести к его повреждению.

2. Аккуратно выньте застрявшую бумагу. Если застрявшую бумагу обнаружить не удастся, перейдите к следующему пункту.



p6500-030

3. Поднимите блок двусторонней печати за предусмотренные углубления и полностью откройте его.



p6500-031

4. Вытащите застрявшую бумагу и убедитесь, что внутри блока двусторонней печати или блока ремня переноса не осталось никаких обрывков бумаги.
5. Закройте блок двусторонней печати и крышку принтера.

**Примечание:** Чтобы удалить блок двусторонней печати полностью, поднимите переднюю крышку принтера и снова нажмите кнопку фиксатора передней крышки, чтобы освободить блок двусторонней печати.

Устранение неисправностей

# Характеристики принтера

В этой главе рассматриваются следующие вопросы:

- [Физические характеристики](#) на стр. 166
- [Характеристики окружающей среды](#) на стр. 167
- [Характеристики электропитания](#) на стр. 168
- [Эксплуатационные характеристики](#) на стр. 169

## Физические характеристики

### Вес и габариты

Деталь	Технические условия
Принтер	Ширина: 403 мм Длина: 469 мм Высота: 416,1 мм Вес: 19,8 кг
Устройство подачи на 250 листов (дополнительное)	Ширина: 400 мм Длина: 457 мм Высота: 108 мм Вес: 4,4 кг
Блок двусторонней печати (дополнительный)	Ширина: 326,5 мм Длина: 310 мм Высота: 153,5 мм Вес: 1,2 кг

# Характеристики окружающей среды

## Температура

10°–32°C

## Относительная влажность

**Примечание:** В экстремальных окружающих условиях, например, 10°C и 85% относительной влажности, в течение 30 минут после включения принтера могут появиться дефекты, обусловленные конденсацией

15–85% относительной влажности при 28°C

## Высота установки

Наилучшая производительность обеспечивается на высоте ниже 3100 метров над уровнем моря.

# Характеристики электропитания

## Источник питания

- 110–127 В, 50/60 Гц, 10 А или менее
- 220–240 В, 50/60 Гц, 5 А или менее

## Потребляемая мощность

- Режим энергосбережения (режим сна): не более 8 Вт
- Режим ожидания: не более 50 Вт (фьюзер включен)
- Непрерывная цветная печать: 600 Вт или менее
- Непрерывная монохромная печать: 600 Вт или менее

Этот принтер не потребляет электрической мощности, если выключен его выключатель питания, даже если принтер подключен к розетке электропитания.

- Принтер удовлетворяет требованиям ENERGY STAR
- Время переключения в режим экономии энергии по умолчанию составляет 30 минут.



## Эксплуатационные характеристики

Пункт	Технические условия
Время прогрева	При включенном питании: 30 с или менее. Выход из режима энергосбережения: 25 с или менее. (считается, что температура окружающей среды равна 22°C)
Скорость непрерывной печати	Цветная: 24 стр/мин Черно-белая: 24 стр/мин <b>Примечание:</b> Скорость печати может снижаться в зависимости от типа и размера бумаги, условий печати и настроек качества изображения.
Скорость двусторонней печати (Phaser 6500 только в конфигурации DN)	Цветная: 23 стр/мин (A4)/24 стр/мин (Letter) Черно-белая: 23 стр/мин (A4)/24 стр/мин (Letter)
Разрешение	Стандартное: 600 x 600 dpi x 1 бит Улучшенное: 600 x 600 dpi x 4 бит (драйвер PostScript)/ 5 бит (драйвер PCL)

Характеристики принтера

# Информация о соответствии стандартам



В этой главе рассматриваются следующие вопросы:

- [Электромагнитные помехи](#) на стр. 172
- [Material Safety Data Sheets \(Данные по безопасности материалов\)](#) на стр. 175

## Электромагнитные помехи

Корпорация Херох® провела испытания данного изделия на соответствие стандартам по допустимому электромагнитному излучению и помехоустойчивости. Данные стандарты разработаны для снижения уровня помех, создаваемых изделием или влияющих на его работу в условиях обычного офиса.

### Нормативные требования Федеральной комиссии по связи США

Данное оборудование прошло испытания и признано соответствующим пределам, установленным для цифрового оборудования класса В согласно положениям части 15 правил ФКС (Федеральной комиссии по связи, США). Эти пределы установлены в целях обеспечения разумной защиты от помех при установке оборудования в жилой зоне. Данное оборудование генерирует, использует и может излучать энергию в полосе радиочастот. Если оно было установлено и используется без соблюдения данных инструкций, оно может быть причиной помех в радиосвязи. Однако отсутствие помех при установке в каждом конкретном месте не гарантируется.

Чтобы определить, вызывает ли принтер помехи для приема радио- или телевизионного сигнала, сначала отключите, а затем включите принтер. Если оборудование приводит к возникновению помех при приеме радио- или телевизионного сигнала, примите следующие меры для устранения помех:

- Переориентируйте или перенесите принимающую антенну.
- Увеличьте расстояние между оборудованием и приемником.
- Подключите оборудование к розетке в цепи электропитания, отличной от той, в которую включен приемник.
- Обратитесь за помощью к продавцу либо квалифицированному радио- или телемастеру.

Любые изменения и модификации, несанкционированные явно компанией Херох®, могут привести к аннулированию права на использование данного оборудования. Для обеспечения соответствия части 15 правил ФКС используйте экранированные интерфейсные кабели.

### Нормативы (для Канады)

Этот цифровой аппарат класса В соответствует стандарту Канады ICES-003.

Cet appareil numérique de la classe B est conforme à la norme NMB-003 du Canada.

## Европейский Союз



Маркировка CE на данном изделии символизирует декларацию Xerox® о соответствии данного изделия следующим директивам Европейского союза, принятым в указанные даты:

- 12 декабря 2006 г.: директива Совета ЕС о низковольтном оборудовании 2006/95/EC
- 15 декабря 2004 г.: директива Совета ЕС об электромагнитной совместимости 2004/108/EC

При условии правильного использования данного аппарата в соответствии с инструкциями оно не представляет никакой опасности для пользователей и окружающей среды.

Для обеспечения соответствия регулятивным требованиям Европейского Союза используйте экранированные интерфейсные кабели.

Копию подписанной декларации о соответствии данного изделия стандартам можно получить в корпорации Xerox®.

## Другие нормативные требования

### Правила ограничения содержания вредных веществ (RoHS, Restriction of Hazardous Substances), Турция

В соответствии со статьей 7 (d) настоящим мы свидетельствуем: "Оборудование соответствует требованиям ЕЕЕ (требованиям к электрическому и электронному оборудованию)."

"EEE yönetmeliğine uygundur."

## Material Safety Data Sheets (Данные по безопасности материалов)

Чтобы получить данные по безопасности материалов, используемых в принтере, посетите веб-сайт:

- Северная Америка: [www.xerox.com/msds](http://www.xerox.com/msds)
- Европейский Союз: [www.xerox.com/environment\\_europe](http://www.xerox.com/environment_europe)

Телефоны центра технической поддержки указаны по адресу [www.xerox.com/office/worldcontacts](http://www.xerox.com/office/worldcontacts).

Информация о соответствии стандартам



# Вторичная переработка и утилизация



В этой главе рассматриваются следующие вопросы:

- [Все страны](#) на стр. 177
- [Северная Америка](#) на стр. 177
- [Другие страны](#) на стр. 177
- [Европейский Союз](#) на стр. 178

## Все страны

Если вы отвечаете за утилизацию изделия Xerox®, обратите внимание, что изделие может содержать свинец, ртуть, перхлораты и другие материалы, утилизация которых может регулироваться правилами защиты окружающей среды в некоторых странах или штатах. Содержание данных материалов полностью соответствует мировым стандартам, принятым на момент выхода продукта на рынок. Для получения информации о способах вторичной переработки и утилизации аппарата обратитесь в местные уполномоченные органы. Перхлораты: данное изделие может содержать одно или несколько устройств с перхлоратами, например, аккумуляторы. Для них могут быть предусмотрены специальные способы утилизации, см. информацию по адресу [www.dtsc.ca.gov/hazardouswaste/perchlorate](http://www.dtsc.ca.gov/hazardouswaste/perchlorate).

## Северная Америка

Корпорация Xerox® реализует программу возврата и вторичной переработки оборудования. Обратитесь в местное представительство корпорации Xerox®, чтобы узнать, распространяется ли эта программа на данный продукт Xerox®. Для получения дополнительной информации об экологических программах Xerox® посетите веб-сайт [www.xerox.com/environment](http://www.xerox.com/environment). Для получения информации о способах вторичной переработки и утилизации аппарата обратитесь в местные уполномоченные органы.

## Другие страны

Обращайтесь к местным властям для получения указаний по процессу утилизации.

## Европейский Союз

Некоторое оборудование можно эксплуатировать как в бытовых/домашних условиях, так и в промышленных/коммерческих условиях.

### Бытовые/домашние условия



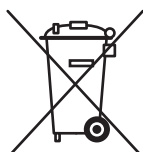
Наличие на вашем оборудовании данного символа свидетельствует о невозможности утилизации данного оборудования вместе с обычным бытовым мусором.

В соответствии с Европейским законодательством после окончания срока службы утилизируемое электрическое и электронное оборудование должно быть отделено от бытового мусора.

Частные владельцы в странах-членах ЕС могут бесплатно вернуть использованное электрическое и электронное оборудование в специально предназначенные места сбора. Пожалуйста, обращайтесь к вашим местным властям за дополнительной информацией.

В некоторых странах-членах ЕС при покупке нового оборудования продавец может предложить бесплатно принять старое оборудование. Пожалуйста, обращайтесь к продавцу за дополнительной информацией.

### Промышленные/коммерческие условия

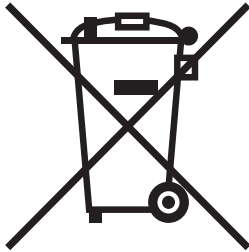


Наличие этого символа на вашем оборудовании напоминает, что вы должны утилизировать это оборудование в соответствии с установленными национальными нормами и правилами.

В соответствии с Европейским законодательством после окончания срока службы утилизируемое электрическое и электронное оборудование должно утилизироваться согласно установленным процедурам.

Перед проведением утилизации обратитесь к продавцу или представителю Xerox® за информацией о возможности возврата по окончании срока службы.

## Информация для пользователей по сбору и утилизации использованного оборудования и аккумуляторов



Наличие на изделиях и сопутствующей документации данных символов означает, что использованные электротехнические и электронные изделия и аккумуляторы нельзя выбрасывать вместе с бытовыми отходами.

Для выполнения надлежащего обращения, восстановления и переработки старых устройств и использованных батарей их необходимо сдать на соответствующие точки сбора. Избавляться от таких отходов следует в соответствии с государственным законодательством и директивами 2002/96/ЕС и 2006/66/ЕС.

Правильная утилизация этих изделий и батарей способствует сохранению ценных ресурсов и предотвращению возможного отрицательного влияния на здоровье людей и состояние окружающей среды. Ненадлежащая обработка отходов может отрицательно воздействовать на здоровье людей и окружающую среду.

Дополнительную информацию о сборе и переработке старых устройств и батарей можно получить в местных органах управления. В том числе в местном муниципалитете, службе утилизации отходов, а также в точке продаж, где были приобретены изделия.

Нарушение правил утилизации отходов может повлечь за собой штрафные санкции, предусмотренные национальным законодательством.

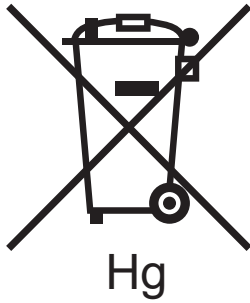
### **Корпоративные пользователи в Европейском Союзе**

За информацией по утилизации электротехнического и электронного оборудования обращайтесь к соответствующему дилеру или поставщику.

### **За пределами Европейского союза**

Данные символы предназначены только для стран Европейского Союза. За информацией по утилизации данных изделий обращайтесь в местные уполномоченные органы или к соответствующему дилеру.

## Примечание по символу для аккумуляторов



Символ корзины на колесиках может использоваться вместе с символом химического элемента. Данный символ означает наличие требований, предусмотренных указанной директивой.

### Удаление батареи

Замену аккумуляторов разрешается производить только сервисным организациям, уполномоченным ПРОИЗВОДИТЕЛЕМ.