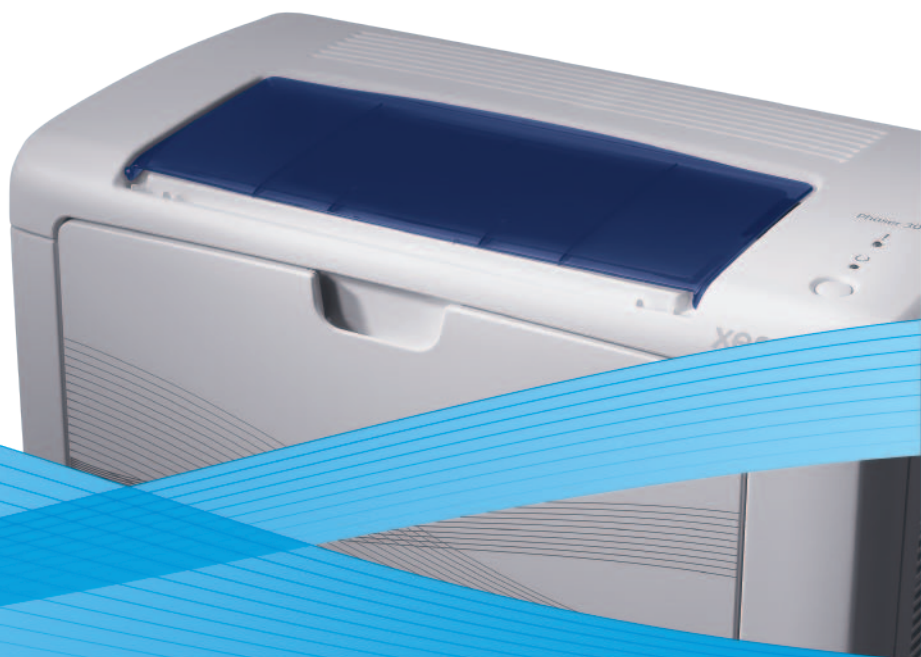


Xerox Phaser 3010 / 3040

Printer

Imprimante



Xerox® Phaser® 3010 / 3040

User Guide

Guide d'utilisation

Italiano Guida per l'utente

Deutsch Benutzerhandbuch

Español Guía del usuario

Português Guia do usuário

Nederlands Gebruikershandleiding

Svenska Användarhandbok

Dansk Betjeningsvejledning

Čeština Uživatelská příručka

Polski Przewodnik użytkownika

Magyar Felhasználói útmutató

Русский Руководство пользователя

Türkçe Kullanıcı Kılavuzu

Ελληνικά Εγχειρίδιο χρήστη

© 2011 Xerox Corporation. Все права защищены. Права на неопубликованные материалы охраняются законами о защите авторских прав США. Содержание настоящего документа не может быть воспроизведено ни в какой форме без разрешения корпорации Xerox Corporation.

Охрана авторских прав распространяется на все виды материалов и информации, защита которых разрешена существующим законодательством, в том числе на экранные материалы, генерируемые программным способом, например стили, шаблоны, значки, изображения и т. п.

XEROX®, XEROX и Design®, Phaser®, PhaserSMART®, CentreWare®, PrintingScout®, Walk-Up®, WorkCentre®, FreeFlow®, SMARTsend®, Scan to PC Desktop®, MeterAssistant®, SuppliesAssistant®, Xerox Secure Access Unified ID System®, Xerox Extensible Interface Platform®, ColorQube®, Global Print Driver® и Mobile Express Driver® являются товарными знаками корпорации Xerox в США и других странах.

Adobe® Reader®, Adobe® Type Manager®, ATM™, Flash®, Macromedia®, Photoshop® и PostScript® являются товарными знаками Adobe Systems Incorporated в США и/или других странах.

Apple®, AppleTalk®, Bonjour®, EtherTalk®, Macintosh®, Mac OS® и TrueType® являются товарными знаками Apple Inc., зарегистрированными в США и других странах.

HP-GL®, HP-UX® и PCL® являются товарными знаками Hewlett-Packard Corporation в США и/или других странах.

IBM® и AIX® являются товарными знаками International Business Machines Corporation в США и/или других странах.

Microsoft®, Windows Vista®, Windows® и Windows Server® являются товарными знаками Microsoft Corporation в США и других странах.

Novell®, NetWare®, NDPS®, NDS®, IPX™ и Novell Distributed Print Services™ являются товарными знаками Novell, Inc. в США и других странах.

SGI® и IRIX® являются товарными знаками Silicon Graphics International Corp. или ее филиалов в США и/или других странах.

UNIX® является товарным знаком, зарегистрированной в США и других странах, и предоставляется по лицензии только через посредничество компании X/Open Limited.

Версия документа 1.0: July 2011

Содержание

1	Безопасность	7
	Электрическая безопасность	8
	Общие инструкции	8
	Шнур питания	8
	Безопасность при эксплуатации	10
	Инструкции по эксплуатации	10
	Выделение озона	10
	Размещение принтера	10
	Расходные материалы для принтера	11
	Безопасность при обслуживании	12
	Символы на принтере	13
2	Печать	15
	Поддерживаемые типы бумаги	16
	Рекомендуемые материалы	16
	Заказ бумаги	16
	Общие указания по загрузке бумаги	16
	Бумага, которая может повредить принтер	17
	Указания по хранению бумаги	17
	Поддерживаемые стандартные форматы бумаги	18
	Нестандартные размеры бумаги	18
	Поддерживаемые типы и плотность бумаги	18
	Загрузка бумаги	19
	Загрузка бумаги в основной лоток	19
	Двусторонняя печать	20
	Настройка двусторонней печати	20
	Загрузка бумаги для двусторонней печати вручную	21
3	Обслуживание	23
	Чистка принтера	24
	Общие меры предосторожности	24
	Чистка наружных поверхностей	25
	Чистка внутренних частей	25
	Заказ расходных материалов	26
	Расходные материалы	26
	Когда заказывать расходные материалы	26
	Тонер-картриджи	28
	Утилизация расходных материалов	29
	Управление принтером	30
	Программа настройки принтера	30
	Проверка счетчика страниц	32
	Перемещение принтера	33

4	Поиск и устр. неисправ.	37
	Устранение общих неисправностей.....	38
	Принтер не включается.....	38
	Принтер не печатает.....	38
	Принтер часто перезагружается или отключается.....	39
	Принтер издает необычный шум.....	39
	Конденсация внутри принтера.....	40
	Застревание бумаги.....	41
	Сокращение вероятности возникновения застреваний.....	41
	Нахождение застрявшей бумаги.....	42
	Извлечение застрявшей бумаги.....	43
	Проблемы с качеством печати.....	48
	Решение проблем с качеством печати.....	48
	Контроль качества печати.....	51
	Бумага и материалы.....	52
	Использование Программы настройки принтера.....	53
	Настройка фюзера.....	53
	Регулировка ролика переноса смещения.....	54
	Настройка высоты.....	54
	Очистка проявителя.....	54
	Панель управления.....	55
	Коды ошибок.....	56
	Получение справки.....	57
	Сообщения об ошибках и состоянии.....	57
	Предупреждения программы PrintingScout.....	57
	Программа настройки принтера.....	58
	Дополнительные сведения.....	58
A	Технические характеристики	59
	Конфигурации принтера и опции.....	60
	Доступные конфигурации.....	60
	Стандартные функции.....	60
	Габаритные размеры и вес.....	61
	Вес и габариты.....	61
	Общие требования к свободному пространству.....	61
	Требования к расстоянию до соседних объектов.....	61
	Требования к окружающей среде.....	62
	Температура.....	62
	Относительная влажность.....	62
	Высота над уровнем моря.....	62
	Электропитание.....	63
	Напряжение и частота электропитания.....	63
	Потребляемая мощность.....	63
	Аппарат удовлетворяет требованиям ENERGY STAR.....	63
	Эксплуатационные характеристики.....	64
	Характеристики контроллера.....	65
	Процессор.....	65
	Память.....	65

Интерфейсы	65
В Соответствие стандартам	67
Основные нормативные требования	68
Правила Федеральной комиссии по связи США	68
Европейский Союз	68
Правила ограничения содержания опасных веществ (Турция)	69
Material Safety Data Sheets (Данные по безопасности материалов)	70
С Вторичная переработка и утилизация	71
Все страны	72
Северная Америка	73
Европейский Союз	74
Бытовое использование	74
Коммерческое использование	74
Сбор и утилизация оборудования и аккумуляторов	74
Замечание по символу для аккумуляторов	75
Замена аккумуляторов	75
Другие страны	76

Безопасность

1

В этом разделе рассматриваются следующие вопросы.

- Электрическая безопасность 8
- Безопасность при эксплуатации..... 10
- Безопасность при обслуживании 12
- Символы на принтере..... 13

Данный принтер и рекомендуемые расходные материалы разработаны с учетом строгих требований техники безопасности и прошли проверку на соответствие этим требованиям. Точное соблюдение следующих правил обеспечит длительную и безопасную работу принтера Xerox®.

Электрическая безопасность

В этом разделе рассматриваются следующие вопросы.

- [Общие инструкции](#) 8
- [Шнур питания](#) 8

Общие инструкции



ПРЕДУПРЕЖДЕНИЯ.

- Не вставляйте никаких предметов в щели и отверстия принтера. Прикосновение к контакту высокого напряжения или короткое замыкание могут привести к пожару или поражению электрическим током.
- Не снимайте крышки и ограждения, закрепленные винтами, за исключением случаев установки дополнительного оборудования и выполнения специальных указаний. При выполнении таких операций отключайте питание принтера. Устанавливая дополнительное оборудование, выньте шнур питания из розетки. Кроме устанавливаемого дополнительного оборудования под этими крышками нет деталей, подлежащих обслуживанию пользователем.

Угроза вашей безопасности возникает в следующих случаях:

- Шнур питания поврежден или изношен.
- В принтер попала жидкость.
- Принтер намок.
- Принтер дымится или поверхность нагревается больше обычного.
- Принтер издает необычный шум или запах.
- Из-за принтера срабатывает автоматический выключатель, предохранитель или другое защитное устройство.

При возникновении любой из перечисленных ситуаций выполните следующие действия:

1. Немедленно выключите принтер.
2. Выньте шнур питания из розетки.
3. Обратитесь в уполномоченное сервисное представительство.

Шнур питания

- Используйте шнур питания, поставляемый с принтером.
- Подключайте шнур питания напрямую к правильно заземленной электрической розетке. Проверьте надежность подключения на обоих концах шнура. Если вы не знаете, заземлена ли розетка, попросите специалиста проверить ее.
- Не используйте вилку адаптера с заземлением для подключения принтера к сетевой розетке без контакта заземления.



ПРЕДУПРЕЖДЕНИЕ. Правильное заземление принтера позволит избежать поражения электрическим током. При неправильном использовании электрические приборы могут представлять опасность.

- Следует использовать только удлинители, рассчитанные на рабочее напряжение принтера.
- Убедитесь, что принтер подключен к розетке, обеспечивающей соответствующее напряжение питания и мощность. В случае необходимости обсудите со специалистом режимы питания принтера.
- Не размещайте принтер в таком месте, где на шнур питания могут случайно наступить.
- Не ставьте предметы на шнур питания.
- При повреждении или износе шнура питания замените его.
- Не вынимайте вилку шнура питания из розетки, когда принтер включен.
- Во избежание поражения электрическим током и повреждения шнура питания при отсоединении его от розетки держитесь за вилку.

Шнур питания подключается через розетку на задней панели принтера. Если требуется полностью отключить электропитание принтера, выньте вилку шнура питания из розетки.

Безопасность при эксплуатации

Принтер и расходные материалы разработаны с учетом строгих требований техники безопасности и прошли проверку на соответствие этим требованиям. Это включает проверку и утверждение агентствами по технике безопасности, а также соответствие установленным стандартам охраны окружающей среды.

Соблюдение вами перечисленных условий обеспечит длительную и безопасную работу принтера.

Инструкции по эксплуатации

- Не снимайте лоток для бумаги, выбранный в драйвере или на панели управления, когда выполняется печать.
- Не открывайте дверцы во время печати.
- Не перемещайте принтер во время печати.
- Следите за тем, чтобы руки, волосы, галстук и т. п. не попадали между роликами вывода и подачи.
- Опасные участки принтера закрыты крышками, которые снимаются с помощью инструмента. Не снимайте защитные крышки.

Выделение озона

В процессе нормальной работы принтера выделяется озон. Количество выделяемого озона зависит от объемов печати. Озон тяжелее воздуха и выделяется в количествах, недостаточных для причинения вреда здоровью. Принтер следует устанавливать в хорошо проветриваемом помещении.

Подробные сведения для Северной Америки можно найти по адресу:

- Phaser 3010 Printer: www.xerox.com/environment
- Phaser 3040 Printer: www.xerox.com/environment

В других странах следует обращаться в местное представительство Xerox или по адресу:

- Phaser 3010 Printer: www.xerox.com/environment_europe
- Phaser 3040 Printer: www.xerox.com/environment_europe

Размещение принтера

- Размещайте принтер на ровной, прочной и устойчивой поверхности, которая может выдержать его вес. Принтер в базовой конфигурации без упаковочных материалов весит около 4,6 кг (10,1 фунта).
- Не блокируйте и не закрывайте щели и отверстия принтера. Эти отверстия предназначены для вентиляции и предотвращения перегрева принтера.
- Размещайте принтер таким образом, чтобы оставалось достаточно свободного места для работы и обслуживания.
- Принтер не следует устанавливать в пыльных помещениях и пространствах.

- Принтер нельзя хранить и эксплуатировать в условиях высоких и низких температур или влажности.
- Не размещайте принтер рядом с источником тепла.
- Не размещайте принтер в местах, где он может подвергнуться воздействию прямых солнечных лучей, во избежание повреждения чувствительных к свету компонентов.
- Не размещайте принтер на пути потока холодного воздуха из кондиционера.
- Не устанавливайте принтер в местах, подверженных вибрации.
- Наилучшая производительность обеспечивается на высоте ниже 3100 м (10 170 футов) над уровнем моря.

Расходные материалы для принтера

- Используйте расходные материалы, предназначенные для этой модели принтера. Использование неподходящих материалов может привести к ухудшению работы принтера и представлять угрозу вашей безопасности.
- Следуйте предупреждениям на маркировке и инструкциям, поставляемым с продуктом, дополнительными узлами и расходными материалами.
- Храните расходные материалы в соответствии с указаниям, приведенными на их упаковке.
- Храните расходные материалы в недоступном для детей месте.
- Не бросайте тонер-картриджи в открытый огонь.
- При обращении с тонер-картриджами соблюдайте осторожность – берегите глаза и незащищенные участки тела. Попадание тонера в глаза может привести к раздражению и воспалению. Не пытайтесь разобрать картридж: это повышает риск контакта тонера с кожей или глазами.



ВНИМАНИЕ! Не рекомендуется использовать расходные материалы других производителей. Гарантия Xerox®, соглашение об обслуживании и Total Satisfaction Guarantee (*Общая гарантия качества*) не распространяются на поломки, неправильную работу или снижение качества, вызванные использованием расходных материалов других производителей или использованием расходных материалов Xerox®, не предназначенных для этого принтера. Гарантия Total Satisfaction Guarantee (*Общая гарантия качества*) действует в США и Канаде. В других регионах могут действовать другие гарантийные условия. За дополнительной информацией обращайтесь в местное представительство компании Xerox.

Безопасность при обслуживании

- Не выполняйте действия по обслуживанию, не описанные в документации на принтер.
- Не применяйте аэрозольные очистители. Для чистки используйте только сухую безворсовую ткань.
- Не сжигайте расходные материалы и компоненты, подлежащие регулярной замене.

Информация о программе утилизации расходных материалов Xerox® содержится по адресу:

- Phaser 3010 Printer: www.xerox.com/gwa
- Phaser 3040 Printer: www.xerox.com/gwa






См. также:

[Чистка принтера](#) на стр. 24

[Перемещение принтера](#) на стр. 33

Символы на принтере

На принтер нанесены следующие предупреждающие символы.

Символ	Описание
	«Предупреждение» или «Внимание!»: Несоблюдение требований этого предупреждения может привести к тяжелой травме и даже к летальному исходу. Игнорирование данного предупреждения может привести к причинению материального ущерба.
	Наружная или внутренняя поверхность принтера может нагреваться. Во избежание травм соблюдайте осторожность.
	Не сжигайте данный компонент.
	Не прикасайтесь к данным компонентам. Опасность получения травмы!
	Горячая поверхность. Подождите в течение указанного времени, пока она остынет.

Печать

2

В этом разделе рассматриваются следующие вопросы.

- Поддерживаемые типы бумаги..... 16
- Загрузка бумаги 19
- Двусторонняя печать..... 20

Поддерживаемые типы бумаги

В этом разделе рассматриваются следующие вопросы.

• Рекомендуемые материалы.....	16
• Заказ бумаги.....	16
• Общие указания по загрузке бумаги.....	16
• Бумага, которая может повредить принтер.....	17
• Указания по хранению бумаги.....	17
• Поддерживаемые стандартные форматы бумаги.....	18
• Нестандартные размеры бумаги.....	18
• Поддерживаемые типы и плотность бумаги.....	18

Принтер поддерживает использование различных типов бумаги и других материалов. Для достижения наилучшего качества печати и во избежание частого застревания бумаги выполняйте указания, приведенные в данном разделе.

Для достижения наилучших результатов используйте только бумагу и материалы Xerox®, рекомендованные для данного принтера.

Рекомендуемые материалы

Список рекомендуемых типов бумаги и материалов для принтера доступен по адресу:

Северная Америка

- Phaser 3010 Printer: www.xerox.com/paper
- Phaser 3040 Printer: www.xerox.com/paper

Европейский Союз

- Phaser 3010 Printer: www.xerox.com/europaper
- Phaser 3040 Printer: www.xerox.com/europaper

Заказ бумаги

Заказать расходные материалы можно в местном торговом представительстве или по адресу:

- Phaser 3010 Printer: www.xerox.com/office/3010supplies
- Phaser 3040 Printer: www.xerox.com/office/3040Psupplies

Общие указания по загрузке бумаги

- Используйте только рекомендуемые Xerox® типы пленки. Качество печати на других пленках не гарантируется.
- Не печатайте на листах с удаленными наклейками.
- Используйте только бумажные конверты. Печатайте только на одной стороне конвертов.

- Не перегружайте лотки для бумаги. Не загружайте бумагу выше линии максимальной загрузки лотка.
- Настройте направляющие в соответствии с размером бумаги.
- Распустите листы бумаги перед загрузкой в лоток.
- В случае частого застревания используйте рекомендованную бумагу или другие материалы из новой упаковки.

Бумага, которая может повредить принтер

Использование некоторых типов бумаги и других материалов может вызывать снижение качества печати, частые застревания и даже поломки принтера. Запрещается использовать:

- Грубая или пористая бумага
- Бумага для струйных принтеров
- Глянцевая бумага или бумага с покрытием, не предназначенная для лазерных принтеров
- Бумага, использовавшаяся для фотокопирования
- Смятая или сложенная бумага
- Бумага с вырезами или перфорацией
- Сшитая бумага
- Конверты с окнами, металлическими зажимами, боковыми стыками и клейкими участками, закрытыми защитными полосками
- Конверты с мягкой подложкой
- Пластиковые материалы



ВНИМАНИЕ! Гарантия Xerox®, соглашения об обслуживании и Total Satisfaction Guarantee (Общая гарантия качества) Xerox® не распространяются на повреждения, вызванные использованием неподдерживаемой бумаги или специальных материалов. Total Satisfaction Guarantee (Общая гарантия качества) Xerox® действует в США и Канаде. В других регионах могут действовать другие гарантийные условия. Для получения дополнительных сведений свяжитесь с местным представительством.

Указания по хранению бумаги

Для оптимального качества печати необходимо обеспечить надлежащее хранение бумаги и материалов.

- Храните бумагу в темном, прохладном и достаточно сухом месте. Большинство типов бумаги чувствительны к воздействию ультрафиолетовых лучей и видимого света. Ультрафиолетовое излучение, источником которого являются солнце и лампы дневного света, особенно разрушительно действует на бумагу.
- Не оставляйте бумагу под воздействием сильного света на длительное время.
- При хранении бумаги не допускайте колебаний температуры и относительной влажности окружающей среды.
- Не храните бумагу на чердаках, в кухонных помещениях, гаражах и подвалах. В этих помещениях часто бывает повышенная влажность.
- Бумагу следует хранить в поддонах, картонных коробках, на полках или в шкафу.
- Не храните еду и напитки в местах хранения и использования бумаги.

- Не открывайте запечатанные упаковки, если не собираетесь загружать бумагу в принтер. Храните бумагу в оригинальной упаковке. Упаковка защищает бумагу от высыхания и проникновения влаги.
- Некоторые специальные материалы поставляются в герметично закрытых пластиковых пакетах. До момента использования храните материал в пакете. Неиспользованный материал складывайте в пакет и повторно запечатывайте его в целях защиты.

Поддерживаемые стандартные форматы бумаги

Европейские стандартные форматы	Североамериканские стандартные форматы
A4 (210 x 297 мм, 8,3 x 11,7 дюйма)	Executive (184 x 267 мм, 7,25 x 10,5 дюйма)
A5 (148 x 210 мм, 8,3 x 5,8 дюйма)	Letter (216 x 279 мм, 8,5 x 11 дюймов)
A6 (105 x 148 мм, 4,1 x 5,8 дюйма)	Legal (216 x 356 мм, 8,5 x 14 дюймов)
JIS B5 (182 x 257 мм, 7,2 x 10,1 дюйма)	Statement (140 x 216 мм, 5,5 x 8,5 дюйма)
ISO B5 (176 x 250 мм, 6,9 x 9,8 дюйма)	US Folio (216 x 330 мм, 8,5 x 13 дюймов)
Конверты C5 (162 x 229 мм, 6,4 x 9 дюймов)	Конверты Monarch (98 x 190 мм, 3,875 x 7,5 дюйма)
Конверты C6 (114 x 162 мм, 4,5 x 6,38 дюйма)	Конверты № 10 (241 x 105 мм, 4,125 x 9,5 дюйма)
Конверты DL (110 x 220 мм, 4,33 x 8,66 дюйма)	Конверты A7 (133 x 184 мм, 5,25 x 7,25 дюйма)

Нестандартные размеры бумаги

Ширина: 76.2–216 мм (3–8,5 дюйма)

Длина: 127–355.6 мм (5–14 дюймов)

Поддерживаемые типы и плотность бумаги

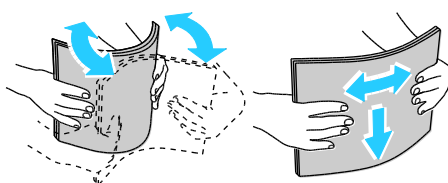
Принтер поддерживает следующие типы бумаги плотностью 60–163 г/м² (16 фунтов (обычная) – 60 фунтов (для обложек)):

- Обычная
- Тонкая картотечная
- Наклейки
- Конверты
- Переработанная

Загрузка бумаги

Загрузка бумаги в основной лоток

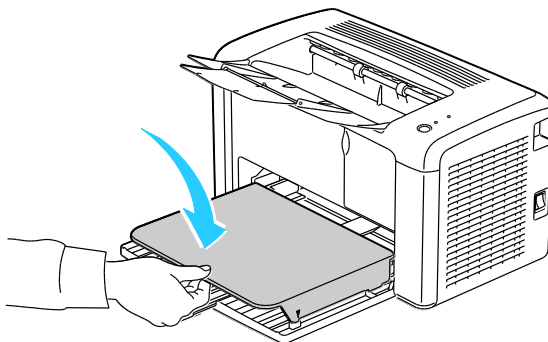
1. Откройте переднюю крышку.
2. Выдвиньте ползунок до упора.
3. Выдвиньте ограничитель длины до упора.
4. Раздвиньте ограничители ширины к краям лотка.
5. Перегните листы вперед-назад, распустите их веером и выровняйте кромки стопки на ровной поверхности. Это предотвратит слипание листов и уменьшит вероятность их застревания.



6. Вложите бумагу в лоток верхней кромкой вперед, стороной для печати вверх.
7. Отрегулируйте направляющие, чтобы они слегка касались кромок бумаги.
8. Задвиньте ограничитель длины и ползунок до упора.

Примечание. В зависимости от формата бумаги сначала задвиньте ползунок до упора. Прижав направляющую длины, продвиньте ее к кромке бумаги.

9. Установите крышку для бумаги на основной лоток и совместите выступы с метками лотка.



10. Откройте выходной лоток и выдвиньте его удлинитель.
11. Для выбора типа и формата бумаги в программе настройки принтера перейдите на вкладку **Обслуживание принтера**.

Примечание. При использовании бумаги нестандартного размера заполните поля «Настраиваемый размер - X» и «Настраиваемый размер - Y».

12. Нажмите кнопку **Применить новые настройки**.

Примечание. Для получения сведений об использовании Программы настройки принтера нужно нажать кнопку **Справка** в окне программы.

Двусторонняя печать

В этом разделе рассматриваются следующие вопросы.

- [Настройка двусторонней печати](#)..... 20
- [Загрузка бумаги для двусторонней печати вручную](#) 21

Phaser 3010 Printer поддерживает двустороннюю печать вручную. Это позволяет устанавливать настройки для печати на обеих сторонах листа.

Функцию «Двусторонняя печать» используют для указания ориентации страниц на отпечатках.

Параметры макета двусторонней страницы определяют разворот напечатанных страниц. Данные настройки имеют приоритет над настройками ориентации страниц, заданных в приложении.

Вертикальный		Альбомный	
			
Вертикальный 2-сторонняя печать	Вертикальный 2-сторонняя печать, переворот по короткой кромке	Альбомный 2-сторонняя печать	Альбомный 2-сторонняя печать, переворот по короткой кромке

Настройка двусторонней печати

Настройка двусторонней печати вручную:

1. В меню «Файл» выберите пункт **Печать**.
2. Выберите принтер в списке и нажмите кнопку **Свойства**.
3. На вкладке «Бумага/вывод» в окне «2-сторонняя печать» выберите вариант **Поворот вдоль длинного края** или **Поворот вдоль короткого края**.
4. Выберите формат и тип используемой бумаги.
5. В диалоговом окне «Параметры печати» нажмите кнопку **ОК**.
6. Чтобы начать печатать, нажмите кнопку **Печать**.

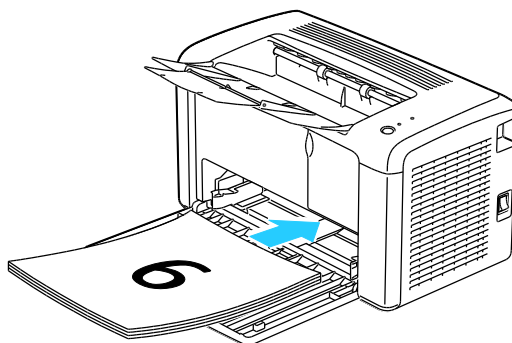
Примечание. При запуске двусторонней печати в ручном режиме открывается окно «Настройка двусторонней печати в ручном режиме». Не закрывайте данное окно до завершения двусторонней печати. После закрытия окно его нельзя снова открыть.

Загрузка бумаги для двусторонней печати вручную

При двусторонней печати вручную сначала в обратном порядке печатаются обратные стороны листов. Для шестистраничного документа сначала печатается страница 6, затем страницы 4 и 2. После печати четных страниц листы вкладываются заново. Нечетные страницы печатаются в следующем порядке: 1, 3 и 5.

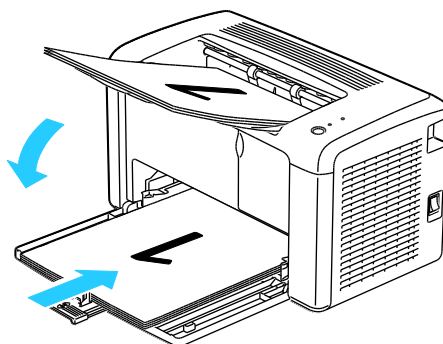
Примечание. Бланки в основной лоток вставляются верхней кромкой вперед, стороной для печати вниз.

1. Вложите бумагу для печати четных страниц.



После печати четных страниц загорается индикатор ошибки и мигает индикатор готовности.

2. Извлеките отпечатанные страницы из выходного лотка и вложите их в основной лоток, не переворачивая. Листы должны вставляться чистой стороной вверх.



3. Нажмите кнопку на панели управления.

Обслуживание

3

В этом разделе рассматриваются следующие вопросы.






- Чистка принтера 24
- Заказ расходных материалов 26
- Управление принтером 30
- Перемещение принтера 33

Чистка принтера

В этом разделе рассматриваются следующие вопросы.

- [Общие меры предосторожности](#) 24
- [Чистка наружных поверхностей](#) 25
- [Чистка внутренних частей](#)..... 25

Общие меры предосторожности

-  **ВНИМАНИЕ!** Не используйте для чистки принтера органические и сильные химические растворители или аэрозольные чистящие средства. Не наносите жидкость непосредственно на поверхности. Пользуйтесь только средствами и материалами, рекомендуемыми в данной документации.
 -  **ПРЕДУПРЕЖДЕНИЕ.** Храните чистящие материалы в недоступном для детей месте.
 -  **ПРЕДУПРЕЖДЕНИЕ.** Не применяйте аэрозольные чистящие средства для чистки принтера снаружи и внутри. Некоторые аэрозольные баллончики содержат взрывоопасные смеси и непригодны для применения на электрическом оборудовании. Использование таких чистящих средств повышает риск пожара или взрыва.
 -  **ПРЕДУПРЕЖДЕНИЕ.** Не снимайте крышки и ограждения, закрепленные винтами. Не разрешается осуществлять техническое обслуживание или ремонт компонентов принтера, находящихся за этими крышками и ограждениями. Не выполняйте действия по обслуживанию, не описанные в документации на принтер.
 -  **ПРЕДУПРЕЖДЕНИЕ.** Внутренние детали принтера могут быть горячими. Соблюдайте осторожность, если дверцы и крышки открыты.
- Не ставьте ничего на принтер.
 - Не оставляйте крышки и дверцы открытыми в течение длительного времени, особенно в ярко освещенных помещениях. Воздействие света может привести к повреждению блоков формирования изображения.
 - Не открывайте крышки и дверцы во время печати.
 - Не наклоняйте принтер во время его работы.
 - Не трогайте электрические контакты и механические приводы. Это может привести к повреждению принтера и ухудшению качества печати.
 - Прежде чем включать принтер в сеть, убедитесь, что все компоненты, которые были сняты во время чистки, установлены правильно.

Чистка наружных поверхностей

Очищайте принтер снаружи один раз в месяц.

- Протирайте компоненты (лоток для бумаги, выходной лоток, панели управления и др.) влажной мягкой тканью.
- После чистки протирайте поверхности чистой и сухой тканью.
- Если пятна смываются плохо, добавьте немного нейтрального моющего средства и аккуратно сотрите пятна.



ВНИМАНИЕ! Не распыляйте очиститель непосредственно на поверхность принтера. Жидкий очиститель может попасть внутрь принтера через зазоры и вызвать проблемы. Нельзя применять никакие другие чистящие средства, кроме воды и нейтрального моющего средства.

Чистка внутренних частей

После извлечения застрявшей бумаги или замены тонер-картриджа осмотрите внутренние части принтера, прежде чем закрыть крышки.

- Извлеките оставшиеся обрывки бумаги. См. раздел [Извлечение застрявшей бумаги](#) на стр. 43.
- Удалите пыль и пятна чистой сухой тканью.



ПРЕДУПРЕЖДЕНИЕ. Не касайтесь зоны с наклейками на нагревательном валу и вблизи него во фьюзере. Можно получить ожог. Если лист бумаги намотался на нагревательный вал, не пытайтесь удалить его сразу. Выключите принтер и подождите 20 минут, пока остынет фьюзер. После охлаждения принтера попробуйте извлечь застрявшую бумагу.

Заказ расходных материалов

В этом разделе рассматриваются следующие вопросы.

- Расходные материалы 26
- Когда заказывать расходные материалы 26
- Тонер-картриджи 28
- Утилизация расходных материалов 29

Расходные материалы

Расходными считаются такие материалы, запас которых исчерпывается в процессе работы принтера. Расходным материалом для данного принтера является черный тонер-картридж Xerox®.

Примечания.

- К каждому расходному материалу прилагается инструкция по установке.
- Устанавливайте в принтер только новые картриджи. При установке тонер-картриджа, бывшего в употреблении, показание количества оставшегося тонера может быть неверным.
- Для обеспечения высокого качества печати тонер-картриджи прекращают работать по истечении определенного срока службы.



ВНИМАНИЕ! Использование каких-либо других тонеров, кроме фирменных тонеров Xerox®, может негативно повлиять на качество печати и надежность принтера. Тонеры Xerox® разработаны специально для данного принтера и изготавливаются при строгом соблюдении всех процедур контроля качества компании Xerox.

Когда заказывать расходные материалы

Когда приближается срок замены расходного материала, на панели управления появляется соответствующее предупреждение и программа PrintingScout выдает сообщение. Убедитесь, что у вас есть материал для замены. Чтобы избежать перерывов в печати, нужно заказывать материалы заранее, после появления первого сообщения в программе PrintingScout. Если требуется замена расходных материалов, на панели управления появляется соответствующее предупреждение и программа PrintingScout выдает сообщение.

Заказать расходные материалы можно в местном торговом представительстве или по адресу:

- Phaser 3010 Printer: www.xerox.com/office/3010supplies
- Phaser 3040 Printer: www.xerox.com/office/3040Psupplies



ВНИМАНИЕ! Не рекомендуется использовать расходные материалы других производителей. Гарантийные обязательства, соглашения об обслуживании и гарантия Total Satisfaction Guarantee (*Общая гарантия качества*) компании Xerox® не распространяются на поломки, неправильную работу или снижение качества, вызванные использованием расходных материалов других производителей или использованием расходных материалов Xerox®, не предназначенных для этого принтера. Гарантия Total Satisfaction Guarantee (*Общая гарантия качества*) действует в США и Канаде. В других регионах могут действовать другие гарантийные условия. За дополнительной информацией обращайтесь в местное представительство компании Xerox.

Тонер-картриджи

В этом разделе рассматриваются следующие вопросы.

- [Общие меры предосторожности](#) 28
- [Замена тонер-картриджа](#) 29

Общие меры предосторожности



ПРЕДУПРЕЖДЕНИЯ.

- При замене тонер-картриджей будьте аккуратны, чтобы не просыпать тонер. Если тонер просыплется, избегайте его попадания на одежду и кожу, в глаза и рот. Не вдыхайте тонер.
- Храните тонер-картриджи в недоступном для детей месте. Если ребенок случайно проглотит тонер, он должен его выплюнуть и прополоскать рот водой. В этом случае следует немедленно обратиться к врачу.
- Для удаления рассыпавшегося тонера используйте влажную ткань. Не используйте пылесос для сбора рассыпавшегося тонера. В случае возникновения искры в пылесосе может возникнуть пожар или взрыв. Если просыплется много тонера, обращайтесь в местное представительство Xerox.
- Не бросайте тонер-картриджи в открытый огонь. Оставшийся в картридже тонер может воспламениться и вызвать ожоги или взрыв.



ПРЕДУПРЕЖДЕНИЕ. Не снимайте крышки и ограждения, закрепленные винтами. Не разрешается осуществлять техническое обслуживание или ремонт компонентов принтера, находящихся за этими крышками и ограждениями. Не следует выполнять какие-либо действия по обслуживанию, не указанные в документации принтера.

Чтобы избежать повреждения принтера, соблюдайте следующие правила:

- Не ставьте ничего на принтер.
- Не оставляйте крышки и дверцы открытыми в течение длительного времени, особенно в ярко освещенных помещениях. Воздействие света может привести к повреждению блоков формирования изображения.
- Не открывайте крышки и дверцы во время печати.
- Не наклоняйте принтер во время его работы.
- Не трогайте электрические контакты и механические приводы. Это может привести к повреждению принтера и ухудшению качества печати.
- Прежде чем подключать принтер к сети питания, убедитесь, что установлены на прежнее место все компоненты, которые были сняты во время чистки.

Замена тонер-картриджа

В принтере устанавливается один черный тонер-картридж.

Когда срок службы тонер-картриджа подходит к концу, на панели управления включаются соответствующие индикаторы. Программа PrintingScout выводит сообщение о состоянии в окне «Состояние принтера».

Примечание. К каждому тонер-картриджу прилагается инструкция по установке.

Индикатор	Сообщение о состоянии принтера	Проблема и решение
Светится индикатор ошибки	Заменить тонер-картридж или проверить правильность его установки.	В картридже закончился тонер. Установить новый тонер-картридж.

Утилизация расходных материалов

Информация о программе утилизации расходных материалов Xerox® содержится по адресу:

- Phaser 3010 Printer: www.xerox.com/gwa
- Phaser 3040 Printer: www.xerox.com/gwa

Управление принтером

В этом разделе рассматриваются следующие вопросы.

- [Программа настройки принтера](#) 30
- [Проверка счетчика страниц](#) 32

Программа настройки принтера

Программа настройки принтера устанавливается на компьютер при установке драйвера принтера. В программе предусмотрены три вкладки для контроля, обслуживания принтера и устранения неисправностей.

Отчет о настройках принтера

На вкладке «Отчет о настройках принтера» содержатся сведения о принтере, настройки меню, информационные страницы и настройки лотков для контроля состояния принтера. Приведенная на этой вкладке информация помогает конфигурировать настройки принтера и проверять счетчики страниц и настройки системы. Предусмотрены следующие меню:

- **Информация о принтере** — сведения о принтере и его конфигурации.
- **Настройки меню** — настройки для всех пунктов меню принтера.
- **Информ. страницы** — печатаемые настройки, журналы и демонстрационные страницы для устранения неисправностей и проверки состояния принтера, настроек и зарегистрированных событий.
- **Параметры лотка** — настройки лотка для бумаги.

Обслуживание принтера

Вкладка «Обслуживание принтера» служит для управления и коррекции настроек системы, лотков и режима работы принтера с разным лотками.

Предусмотрены следующие меню:

- **Настройки системы** — установка таких настроек, как дата, время и язык.
- **Настройка ВТР** — установка напряжения смещения на ролике переноса для печати на бумаге выбранного типа.
- **Настройка фюзера** — регулировка напряжения смещения на фюзере для обеспечения оптимального качества печати на бумаге самого разного типа.
- **Настройка плотности** — коррекция в зависимости от плотности бумаги.
- **Настр. высоты** — коррекция высоты местоположения принтера над уровнем моря для достижения оптимальных результатов при печати.
- **Значения по умолчанию** — восстановление значений по умолчанию для настроек системы.
- **Восстан. ВТР** — указание срока выполнения для процедуры восстановления ролика переноса смещения, необходимой для предотвращения скручивания и неправильного разделения бумаги.

- **Параметры лотка** — установка настроек лотка для бумаги.
- **Устранение застревания** — восстановление нормальной работы принтера после застревания бумаги.

Диагностика

Вкладка «Обслуживание принтера» служит для устранения неисправностей принтера и проблем с качеством печати. Предусмотрены следующие меню:

- **Печать тестовых листов** — печать выбранных тест-листов для оценки качества печати и диагностирования проблем с качеством.
- **Очистить проявитель** — удаление из проявителей старого тонера за счет их вращения двигателями и встряхивания тонер-картриджей.
- **Режим обновления** — очистка от тонера картриджа, который требуется заменить, или встряхивание тонера в новом картридже.

Проверка счетчика страниц

Общее количество распечатанных страниц можно узнать на странице конфигурации. Число напечатанных страниц регистрируется счетчиком.

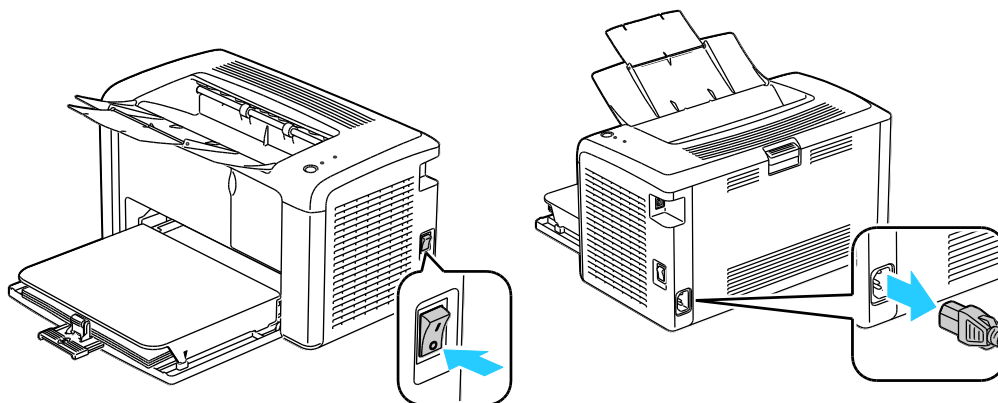
Печать страницы конфигурации:

1. Для запуска программы настройки принтера на компьютере выберите **Пуск > Все программы > Офисная печать Xerox**.
2. Выбрав принтер, выберите пункт **Программа настройки принтера**.
3. Перейдите на вкладку **Отчет о настройках принтера**.
4. Выберите **Информ. страницы** и нажмите кнопку **Страница конфигурации**.

Перемещение принтера

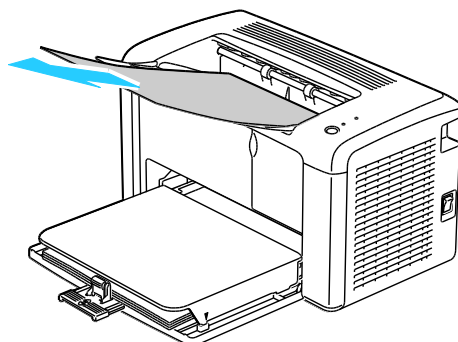
При перемещении принтера соблюдайте следующие правила.

1. Выключите принтер и отсоедините шнур питания от разъема на задней панели аппарата.

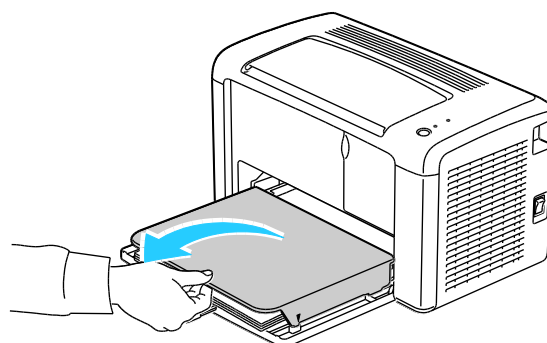


- ⚠ ПРЕДУПРЕЖДЕНИЕ.** Для предотвращения поражения электрическим током запрещается касаться вилки шнура питания мокрыми руками. При отсоединении шнура питания обязательно тяните за вилку, а не за шнур. Если вы будете тянуть за шнур, то можете повредить его. Это может привести к возгоранию и поражению электрическим током.

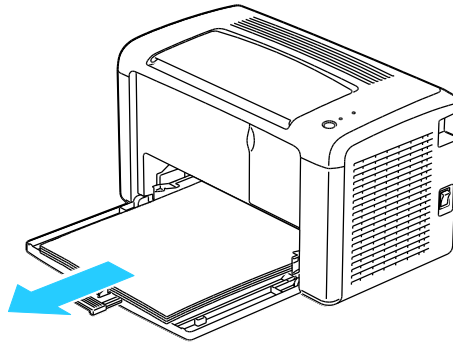
2. Извлеките из выходного лотка бумагу или другой материал. Закройте выходной лоток.



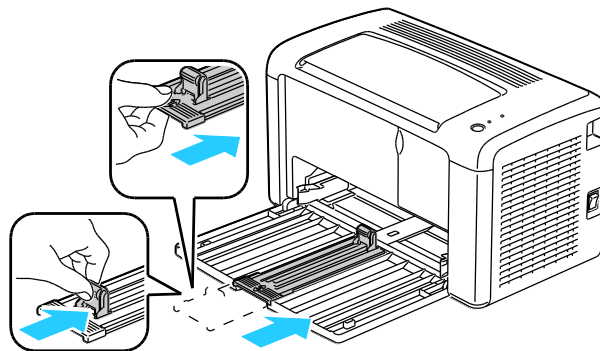
3. Снимите крышку для бумаги.
Храните крышку для бумаги, шнур питания и кабель USB вместе для последующего использования.



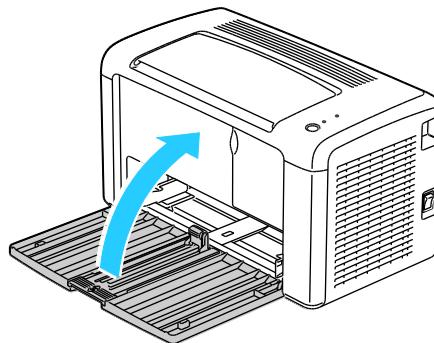
4. Извлеките бумагу из лотка.



5. Задвиньте ограничители длины и ползунок до упора.

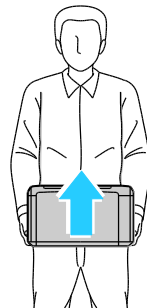


6. Сложите удлинитель основного лотка.



7. Поднимать и переносить принтер следует так, как показано на рисунке.

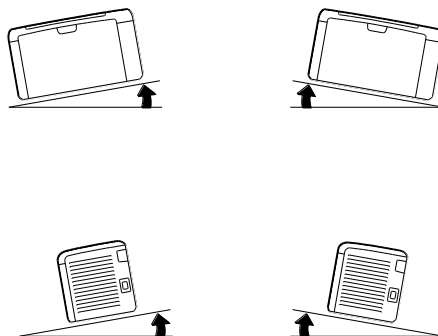
Примечание. Принтер вместе с расходными материалами весит 4,6 кг (10,1 фунта).





ВНИМАНИЕ! Несоблюдение правил повторной упаковки принтера для транспортировки может привести к повреждениям принтера, на которые не распространяются гарантийные обязательства Xerox®, соглашений по техническому обслуживанию и гарантии Total Satisfaction Guarantee (*Общая гарантия качества*). На повреждения принтера, вызванные его неправильным перемещением, не распространяется действие гарантийных обязательств Xerox®, соглашений по техническому обслуживанию и гарантии Total Satisfaction Guarantee (*Общая гарантия качества*).

При перемещении отклонение принтера от горизонтального положения не должно превышать 10 градусов.



После перемещения принтера:

1. Установите на место все снятые компоненты.
2. Подсоедините к принтеру кабели и шнур питания.
3. Вставьте вилку шнура питания в розетку и включите принтер.

Поиск и устр. неисправ.

4

В этом разделе рассматриваются следующие вопросы.

• Устранение общих неисправностей.....	38
• Застревание бумаги	41
• Проблемы с качеством печати.....	48
• Использование Программы настройки принтера.....	53
• Панель управления.....	55
• Коды ошибок.....	56
• Получение справки	57

Устранение общих неисправностей

В этом разделе рассматриваются следующие вопросы.

- Принтер не включается 38
- Принтер не печатает 38
- Принтер часто перезагружается или отключается..... 39
- Принтер издает необычный шум 39
- Конденсация внутри принтера..... 40

В данном разделе приведены процедуры поиска и устранения неисправностей. Некоторые проблемы можно устранить, просто перезагрузив принтер.

Принтер не включается

Возможные причины	Решения
Выключатель питания находится в выключенном положении.	Переведите выключатель во включенное положение.
Шнур питания неправильно вставлен в розетку.	Выключите принтер выключателем питания и вставьте в розетку вилку шнура питания, убедившись в надежности контакта.
Неисправна розетка, к которой подключен принтер.	<ul style="list-style-type: none"> • Включите в розетку другой электрический прибор и посмотрите, будет ли он работать. • Попробуйте другую розетку.
Принтер подключен к розетке, напряжение или частота тока в которой не соответствуют его техническим характеристикам.	Используйте источник питания с техническими характеристиками, перечисленными в разделе Электропитание на стр. 63.



ВНИМАНИЕ! Вставьте вилку трехжильного шнура с заземляющим контактом напрямую в заземленную розетку сети переменного тока.

Принтер не печатает

Возможные причины	Решения
Принтер находится в режиме энергосбережения.	Нажмите кнопку на панели управления.
Программа PrintingScout выдает сообщение об ошибке.	Для устранения проблемы выполните указания, приведенные в сообщении программы PrintingScout. Если ошибку устранить не удается, обратитесь в представительство Xerox.

Светится индикатор ошибки.	<ul style="list-style-type: none"> • Если индикатор готовности не светится, значит нет тонера. Замените тонер-картридж. • Если индикатор готовности мигает, следует вложить бумагу в основной лоток. Если ошибку устранить не удастся, обратитесь в представительство Xerox.
Мигает индикатор ошибки.	<ul style="list-style-type: none"> • Если индикатор готовности не светится, значит работа принтера прекращена. Выключите и снова включите принтер. Если ошибку устранить не удастся, обратитесь в представительство Xerox. • Если индикатор готовности мигает, значит отменяется работа печати или инициализируется энергонезависимая память.
Не горят оба индикатора на панели управления.	Выключите принтер; убедитесь, что шнур питания правильно вставлен в принтер и в розетку и снова включите принтер. Если ошибку устранить не удастся, обратитесь в представительство Xerox.
Мигает индикатор готовности.	<ul style="list-style-type: none"> • Если мигает индикатор готовности, то это не ошибка. Причиной может быть проблема с предыдущей работой печати. Удалите все работы в очереди печати с помощью программы PrintingScout. Для печати нажмите кнопку на панели управления. Загрузите бумагу в лоток. • Если после отправки работы печати индикатор готовности не мигает, проверьте USB-подключение между принтером и компьютером. Выключите и снова включите принтер.

Принтер часто перезагружается или отключается

Возможные причины	Решения
Вилка шнура питания неправильно вставлена в розетку.	Выключите принтер; убедитесь, что шнур питания правильно вставлен в принтер и в розетку и снова включите принтер.
Произошла системная ошибка.	Выключите и снова включите принтер. Распечатайте журнал ошибок в окне «Информ. страницы» программы настройки принтера. Если ошибку устранить не удастся, обратитесь в представительство Xerox. Сведения см. в разделе Программа настройки печати на стр. 30.
Принтер подключен к источнику бесперебойного питания.	Выключите принтер и вставьте вилку шнура питания в подходящую розетку.
Принтер подключен к разветвителю питания вместе с другими электроприборами большой мощности.	Подключите принтер к розетке напрямую или через разветвитель питания, к которому не подключены другие электроприборы большой мощности.

Принтер издает необычный шум

Возможные причины	Решения
Внутри принтера имеется помеха.	Выключите принтер и устраните помеху. Если устранить помеху не удастся, обратитесь в местное представительство Xerox.

Конденсация внутри принтера

Конденсация внутри принтера может появляться, когда влажность воздуха превышает 85 % или холодный принтер размещается в теплом помещении. Кроме того, конденсация может образовываться, когда принтер находится в холодном помещении, которое начинает быстро прогреваться.

Возможные причины	Решения
Принтер находился в холодном помещении.	Дайте принтеру поработать несколько часов при комнатной температуре.
В помещении слишком высока относительная влажность.	<ul style="list-style-type: none">• Необходимо снизить влажность в помещении.• Установите принтер в таком месте, где температура и относительная влажность соответствуют техническим условиям эксплуатации.

Застревание бумаги

В этом разделе рассматриваются следующие вопросы.

- [Сокращение вероятности возникновения застреваний](#) 41
- [Нахождение застрявшей бумаги](#) 42
- [Извлечение застрявшей бумаги](#) 43

Сокращение вероятности возникновения застреваний

При использовании бумаги поддерживаемых Xerox® типов застревания возникают довольно редко. Использование других типов бумаги может приводить к застреванию. Если предназначенная для принтера бумага часто застревает на одном участке, выполните очистку этого участка тракта подачи.

Следующие факторы могут приводить к застреванию бумаги:

- выбор неверного типа бумаги в драйвере печати,
- использование поврежденной бумаги,
- использование неподдерживаемой бумаги,
- неправильная загрузка бумаги,
- переполнение лотка,
- неверная регулировка направляющих бумаги.

В большинстве случаев застревания можно избежать, соблюдая следующие правила:

- используйте только поддерживаемую бумагу. Дополнительные сведения см. в разделе [Поддерживаемая бумага](#) на стр. 16.
- соблюдайте правила хранения и загрузки бумаги;
- всегда используйте чистую неповрежденную бумагу;
- избегайте использования скрученной, порванной, влажной, мятой бумаги или бумаги со сгибами;
- перед загрузкой пачки в лоток разводите края листов веером;
- соблюдайте уровень заполнения лотка (не переполняйте лоток);
- отрегулируйте направляющие во всех лотках после загрузки бумаги. Неправильная регулировка направляющих может повлечь за собой ухудшение качества печати, неправильную подачу, перекося отпечатков и повреждение принтера;
- после загрузки бумаги в лоток выберите правильный тип и формат бумаги в драйвере принтера;
- выберите правильный тип и формат бумаги в драйвере печати;
- храните бумагу в сухом месте;
- используйте только бумагу Xerox®, предназначенную для данного принтера.

Избегайте:

- использования бумаги с полиэфирным покрытием, предназначенной для струйной печати;
- использования мятой, скрученной бумаги или бумаги со сгибами;

- одновременной загрузки в лоток бумаги разных типов, форматов и плотности;
- переполнения лотков;
- переполнения выходного лотка;

Перечень поддерживаемых типов бумаги содержится по адресу:

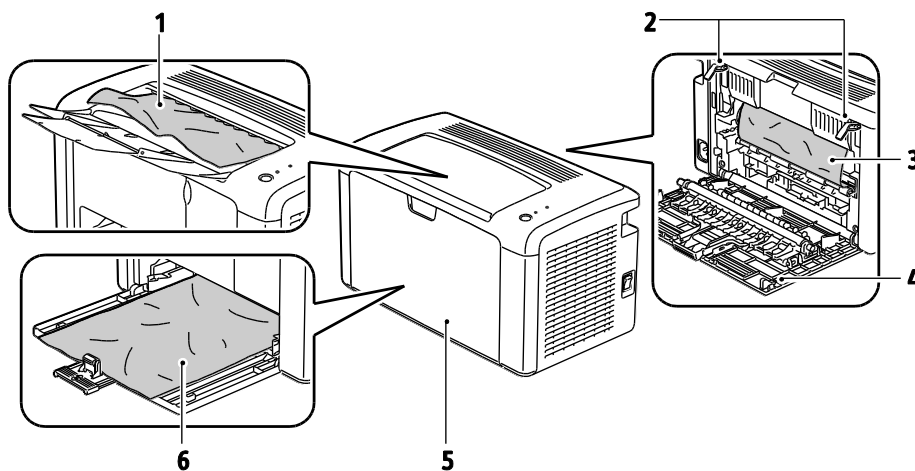
- Phaser 3010 Printer: www.xerox.com/paper
- Phaser 3040 Printer: www.xerox.com/paper

Нахождение застрявшей бумаги

⚠ ПРЕДУПРЕЖДЕНИЕ. Не касайтесь зоны с наклейками на нагревательном валу и вблизи него во фьюзере. Можно получить ожог. Если лист бумаги намотался на нагревательный вал, не пытайтесь удалить его сразу. Выключите принтер и подождите 20 минут, пока остынет фьюзер. После охлаждения принтера попробуйте извлечь застрявшую бумагу. Если ошибку устранить не удастся, обратитесь в представительство Xerox.

⚠ ВНИМАНИЕ! При вытаскивании застрявшей бумаги не пользуйтесь подручными средствами и инструментами. Это может привести к неустранимому повреждению принтера.

Ниже указаны участки, где может застрять бумага.



1. Выходной лоток
2. Фиксаторы
3. Ремень переноса
4. Задняя крышка
5. Передняя крышка
6. Основной лоток

Извлечение застрявшей бумаги

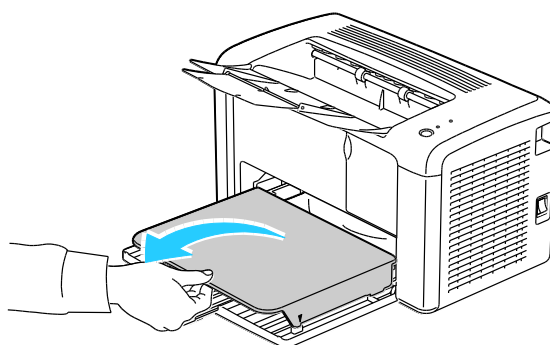
В этом разделе рассматриваются следующие вопросы.

- Извлечение застрявшей бумаги в передней части принтера 43
- Извлечение застрявшей бумаги в задней части принтера 44
- Извлечение застрявшей бумаги из выходного лотка 46

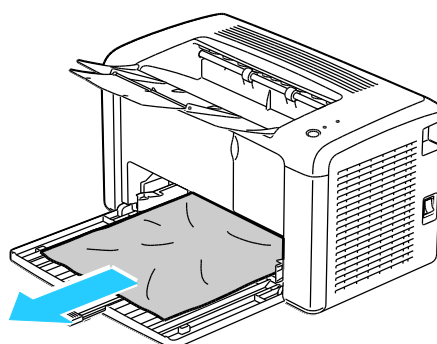
Извлечение застрявшей бумаги в передней части принтера

Примечание. Для устранения ошибки, отображаемой на панели управления, необходимо извлечь всю бумагу из тракта подачи.

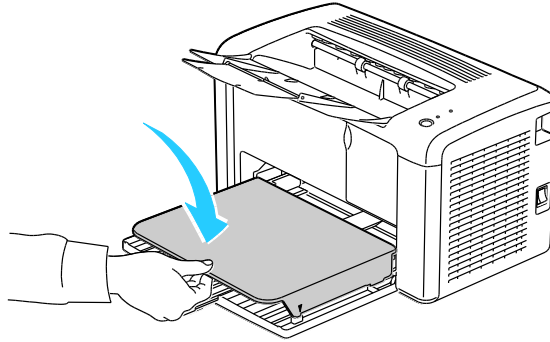
1. Снимите крышку для бумаги с основного лотка.



2. Извлеките застрявшую бумагу в передней части принтера.



3. Установите крышку для бумаги на основной лоток.

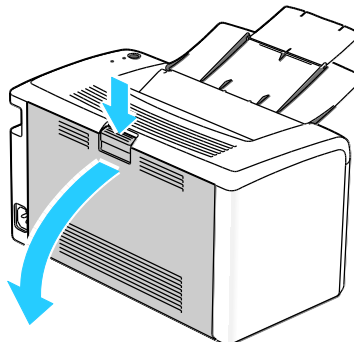


4. Для восстановления работы принтера нажмите кнопку на панели управления согласно указаниям в окне «Состояние принтера» программы PrintingScout.

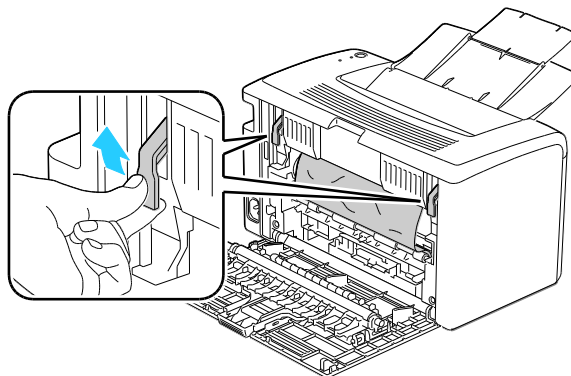
Извлечение застрявшей бумаги в задней части принтера

Примечание. Для устранения ошибки, отображаемой на панели управления, необходимо извлечь всю бумагу из тракта подачи.

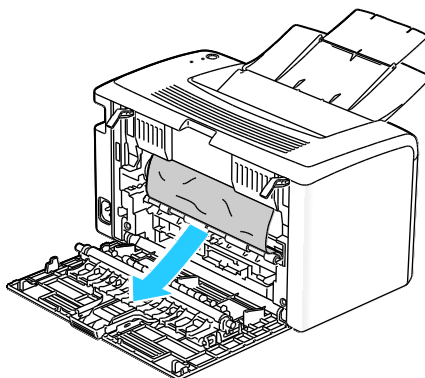
1. Откройте заднюю крышку, нажав на защелку.



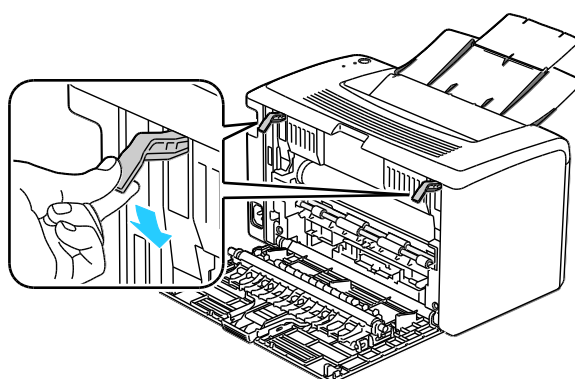
2. Поднимите фиксаторы, как показано на рисунке.



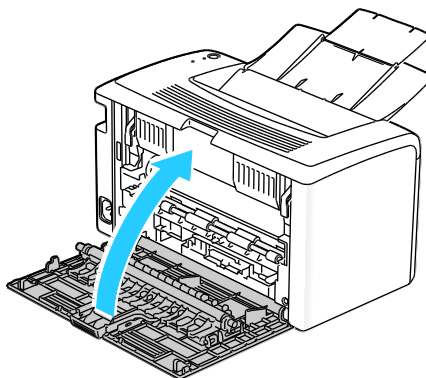
3. Извлеките застрявшую бумагу в задней части принтера.



4. Опустите фиксаторы в исходное положение.



5. Закройте заднюю крышку.

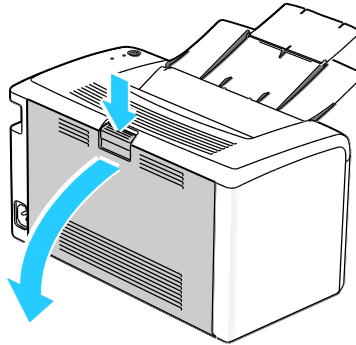


6. Для восстановления работы принтера нажмите кнопку на панели управления согласно указаниям в окне «Состояние принтера» программы PrintingScout.

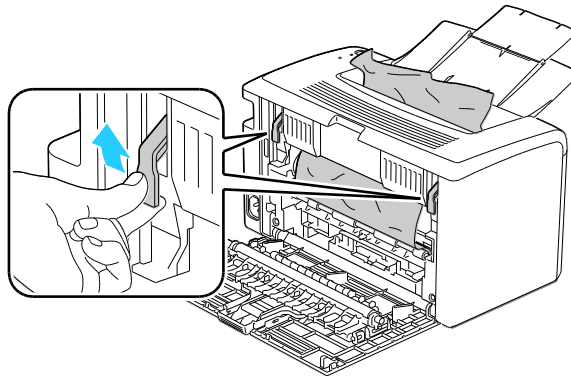
Извлечение застрявшей бумаги из выходного лотка

Примечание. Для устранения ошибки, отображаемой на панели управления, необходимо извлечь всю бумагу из тракта подачи.

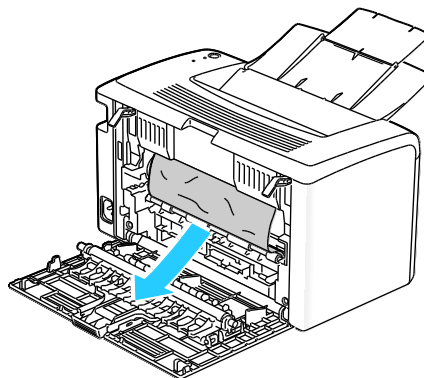
1. Откройте заднюю крышку, нажав на защелку.



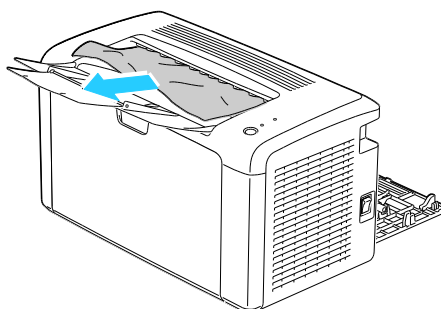
2. Поднимите фиксаторы, как показано на рисунке.



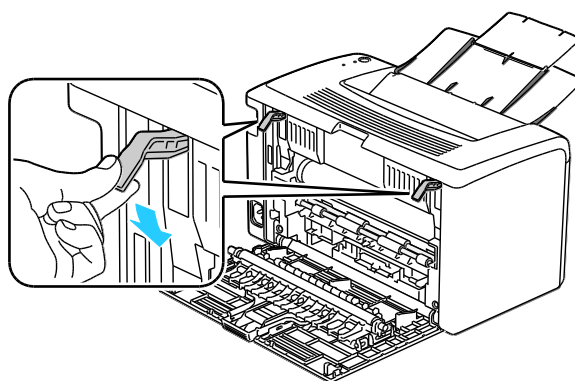
3. Извлеките застрявшую бумагу в задней части принтера.



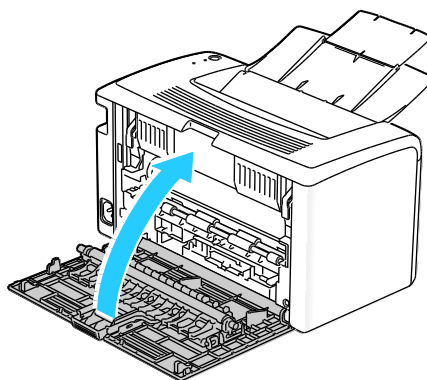
4. Извлеките застрявшую бумагу из выходного лотка.



5. Опустите фиксаторы в исходное положение.



6. Закройте заднюю крышку.



7. Для восстановления работы принтера нажмите кнопку на панели управления согласно указаниям в окне «Состояние принтера» программы PrintingScout.

Проблемы с качеством печати

В этом разделе рассматриваются следующие вопросы.

- [Решение проблем с качеством печати](#) 48
- [Контроль качества печати](#) 51
- [Бумага и материалы](#) 52

Принтер рассчитан на постоянную печать с высоким качеством. При наличии проблем с качеством печати воспользуйтесь сведениями, приведенными в этом разделе, для их диагностики и устранения.

Подробные сведения см.

- Phaser 3010 Printer: www.xerox.com/office/3010support
- Phaser 3040 Printer: www.xerox.com/office/3040Psupport

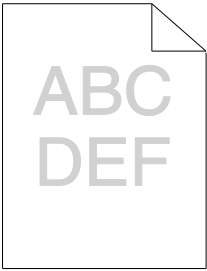
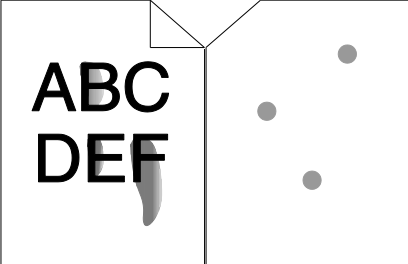
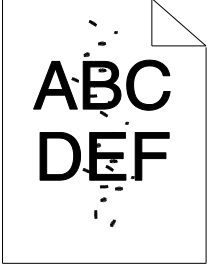
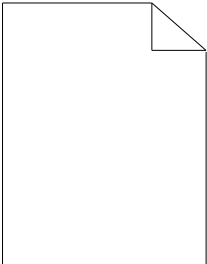


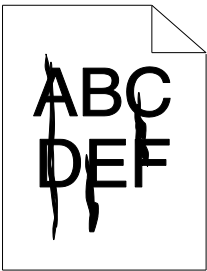

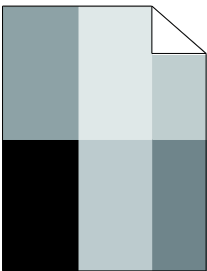
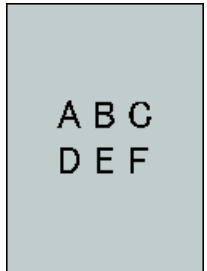
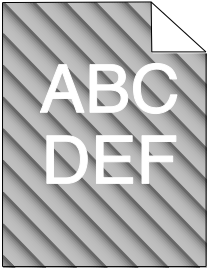
ВНИМАНИЕ! Гарантия Xerox®, соглашения об обслуживании и Total Satisfaction Guarantee (Общая гарантия качества) Xerox® не распространяются на повреждения, вызванные использованием неподдерживаемой бумаги или специальных материалов. Total Satisfaction Guarantee (Общая гарантия качества) Xerox® действует в США и Канаде. В других регионах могут действовать другие гарантийные условия. Для получения дополнительных сведений свяжитесь с местным представительством.

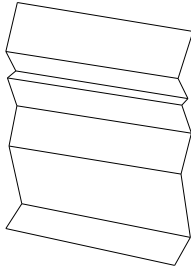
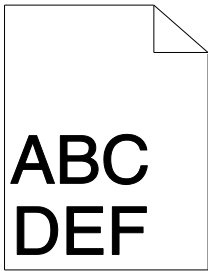
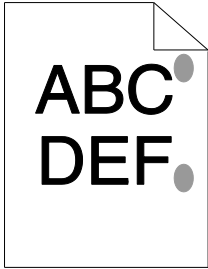
Решение проблем с качеством печати

Для устранения проблемы низкого качества печати выберите в следующей таблице наиболее похожий признак дефекта и воспользуйтесь соответствующим решением для его устранения. Чтобы точнее определить проблему с качеством печати, можно также распечатать демонстрационную страницу.

Если после выполнения соответствующих действий качество печати не улучшится, обратитесь в представительство Xerox.

Признак	Решения
<p>Изображение слишком светлое.</p> 	<ul style="list-style-type: none"> • Проверьте уровень тонера с помощью программы PrintingScout. Если в картридже осталось мало тонера, замените его. • Убедитесь, что данный тонер-картридж предназначен для принтера, и при необходимости замените его. Для достижения наилучших результатов используйте фирменные тонер-картриджи Xerox®. • Замените бумагу на бумагу рекомендуемого типа и формата и убедитесь, что настройки материала на принтере и в драйвере правильные. • Убедитесь, что бумага сухая и поддерживается принтером. При необходимости замените бумагу. • Измените настройки типа бумаги в драйвере принтера. Измените настройку типа бумаги в окне «Параметры печати» драйвера принтера на вкладке «Бумага/Вывод». • Измените тип бумаги с помощью программы настройки принтера.
<p>Тонер смазывается или печать выходит за рамки страницы. Пятна на обратной стороне отпечатков.</p> 	<ul style="list-style-type: none"> • Измените настройку типа бумаги в драйвере принтера. Например, вместо типа «Обычная» выберите «Тонкая картотечная». Измените настройку типа бумаги в окне «Параметры печати» драйвера принтера на вкладке «Бумага/Вывод». • Проверьте настройки формата, типа и плотности бумаги. При необходимости измените настройки бумаги. • Отрегулируйте температуру фьюзера. См. раздел Настройка фьюзера на стр. 53.
<p>Беспорядочные пятна на отпечатке или размытое изображение.</p> 	<ul style="list-style-type: none"> • Убедитесь, что тонер-картридж установлен правильно. • Если установлен картридж стороннего производителя, замените его фирменным тонер-картриджем Xerox®.
<p>Отпечаток пустой.</p> 	<ul style="list-style-type: none"> • Выключите и снова включите принтер. • Если ошибку устранить не удастся, обратитесь в представительство Xerox.

Признак	Решения
<p>Полосы на отпечатке.</p> 	<p>Обратитесь в представительство Xerox.</p>
<p>Пятна на отпечатке.</p> 	<ul style="list-style-type: none"> • Проверьте настройки формата, типа и плотности бумаги. При необходимости измените настройки бумаги. • Отрегулируйте ролик переноса смещения. См. раздел Регулировка ролика переноса смещения на стр. 54.
<p>Постороннее изображение на отпечатке.</p> 	<ul style="list-style-type: none"> • Проверьте правильность выбора формата, типа и плотности бумаги и правильность загрузки бумаги в принтер. При необходимости замените бумагу. • Измените настройки типа бумаги в драйвере принтера. Измените настройку типа бумаги в окне «Параметры печати» драйвера принтера на вкладке «Бумага/Вывод». • Измените тип бумаги с помощью программы настройки принтера. • Отрегулируйте ролик переноса смещения. См. раздел Регулировка ролика переноса смещения на стр. 54. • Отрегулируйте фьюзер. См. раздел Настройка фьюзера на стр. 53.
<p>Фон на отпечатке.</p> 	<p>Очистите проявитель. См. раздел Очистка проявителя на стр. 54.</p>
<p>Диагональные полосы на отпечатке.</p> 	<ul style="list-style-type: none"> • Проверьте уровень тонера с помощью программы PrintingScout. Если в картридже осталось мало тонера, замените его. • Убедитесь, что картридж с тонером соответствует требованиям, и замените его в случае необходимости. Для достижения наилучших результатов используйте фирменные тонер-картриджи Xerox®. • Очистите проявитель. См. раздел Очистка проявителя на стр. 54.

Признак	Решения
<p>Сминание или загрязнение отпечатка.</p> 	<ul style="list-style-type: none"> • Проверьте правильность выбора формата, типа и плотности бумаги и правильность загрузки бумаги в принтер. При необходимости замените бумагу. • Измените настройки типа бумаги в драйвере принтера. Измените настройку типа бумаги в окне «Параметры печати» драйвера принтера на вкладке «Бумага/Вывод». • Измените тип бумаги с помощью программы настройки принтера.
<p>Конверты при печати мнутся или морщатся.</p>	<p>Проверьте, находится ли смятие в области 30 мм от четырех кромок конверта.</p> <ul style="list-style-type: none"> • Если это так, значит печать выполняется правильно. Принтер исправен. • Если это не так, выполните одно из следующих действий: Конверты № 10 длиной от 220 мм с клапаном на длинной кромке — повернуть на 180 градусов. Конверты C5 длиной от 220 мм с клапаном на короткой кромке — вкладывать открытым клапаном вверх. Конверты Monarch и DL длиной до 220 мм — вкладывать длинной кромкой вперед, открытым клапаном вверх. Если дефект не устранится, используйте конверты другого размера.
<p>Неправильное верхнее поле.</p> 	<ul style="list-style-type: none"> • Проверьте, правильно ли загружена бумага. • Проверьте правильность установки полей в используемом приложении.
<p>Неровности на отпечатке.</p> 	<ol style="list-style-type: none"> 1. Распечатайте сплошное изображение, занимающее весь лист. 2. Вложите распечатанный лист в лоток стороной для печати вниз. 3. Распечатайте пять пустых страниц, чтобы очистить ролики фьюзера.

Контроль качества печати

На качество готовых копий могут влиять различные факторы. Чтобы обеспечить стабильное и оптимальное качество печати, необходимо использовать бумагу, предназначенную для данного принтера, а также правильно указывать тип бумаги. Следует также настраивать ролик переноса смещения и фьюзер в зависимости от типа и плотности бумаги. Для обеспечения оптимального качества печати принтера следуйте указаниям, приведенным в этом разделе.

Качество отпечатков зависит от температуры и влажности. Условия для гарантированно оптимального качества печати: температура 10–32°C (50–90°F), относительная влажность 20–70 %.

Бумага и материалы

Принтер поддерживает использование различных типов бумаги и других материалов. Для достижения наилучшего качества печати и во избежание застревания бумаги выполняйте указания, приведенные в данном разделе.

- Используйте только поддерживаемые Хегох® типы и форматы бумаги. Дополнительные сведения см. в разделе [Поддерживаемая бумага](#) на стр. 16.
- Используйте только сухую, неповрежденную бумагу.



ВНИМАНИЕ! Некоторые типы бумаги и других материалов могут обуславливать низкое качество печати, частые застревания и даже поломки принтера. Запрещается использовать:

- грубую или пористую бумагу;
 - бумагу для струйной печати;
 - глянцевую бумагу или бумагу с покрытием, не предназначенную для лазерных принтеров;
 - бумагу, на которой выполнялось фотокопирование;
 - смятую или сложенную бумагу;
 - бумагу с вырезами или перфорацией;
 - сшитую бумагу;
 - конверты с окошками, металлическими зажимами, боковыми стыками и клейкими участками, закрытыми защитными полосками;
 - конверты с мягкой набивкой;
 - пластиковые материалы.
- Убедитесь, что тип бумаги, выбранный в драйвере печати, соответствует типу бумаги, на котором выполняется печать.
 - Для оптимального качества печати необходимо обеспечить надлежащее хранение бумаги и материалов. Дополнительные сведения см. в разделе [Инструкции по хранению бумаги](#) на стр. 17.

Использование Программы настройки принтера

В этом разделе рассматриваются следующие вопросы.

- [Настройка фьюзера](#) 53
- [Регулировка ролика переноса смещения](#)..... 54
- [Настройка высоты](#)..... 54
- [Очистка проявителя](#) 54

Программа настройки принтера устанавливается на компьютер при установке драйвера принтера. В программе предусмотрены три вкладки для контроля, обслуживания принтера и устранения неисправностей.

Использование Программы настройки принтера:

1. Для запуска программы настройки принтера на компьютере выберите **Пуск > Все программы > Офисная печать Xerox**.
2. Выбрав принтер, выберите пункт **Программа настройки принтера**.
3. Проверьте настройки принтера на вкладках, выполните обслуживание принтера или воспользуйтесь средствами диагностики.

Настройка фьюзера

Функция «Настройка фьюзера» служит для обеспечения оптимального качества печати на бумаге самого разного типа. Если тонер на отпечатках размазывается или стирается, следует увеличить смещение для используемой бумаги. Если тонер пузырится или на отпечатках появляются пятна, следует увеличить смещение для используемой бумаги.

Настройка фьюзера:

1. В программе настройки принтера перейдите на вкладку **Обслуживание принтера**.
2. Нажмите кнопку **Настройка фьюзера**.
3. Выберите значение смещения для используемой бумаги.
4. Нажмите кнопку **Применить новые настройки**.

Регулировка ролика переноса смещения

Функция «Настройка BTR» служит для установки напряжения смещения на ролике переноса для печати на бумаге выбранного типа. Если изображение на отпечатках слишком светлое, следует увеличить смещение для используемой бумаги. Если на отпечатках пятна или крапины, следует уменьшить смещение для используемой бумаги.

Регулировка ролика переноса смещения:

1. В программе настройки принтера перейдите на вкладку **Обслуживание принтера**.
2. Нажмите кнопку **Настройка BTR**.
3. Выберите значение смещения для используемой бумаги.
4. Нажмите кнопку **Применить новые настройки**.

Настройка высоты

Функция «Настройка высоты» служит для коррекции высоты местоположения принтера над уровнем моря для достижения оптимальных результатов при печати. Неправильная установка высоты может привести к ухудшению качества печати. Установите высоту над уровнем моря в зависимости от местоположения принтера.

Установка высоты над уровнем моря:

1. В программе настройки принтера перейдите на вкладку **Обслуживание принтера**.
2. Нажмите кнопку **Настройка высоты**.
3. Выберите диапазон высоты над уровнем моря в зависимости от местоположения принтера.
4. Нажмите кнопку **Применить новые настройки**.

Очистка проявителя

При очистке проявителя запускается его двигатель и происходит встряхивание тонера в картридже. Функция «Очистить проявитель» служит для очистки от тонера картриджа перед его заменой или восстановления тонера после замены картриджа.










1. В программе настройки принтера перейдите на вкладку **Диагностика**.
2. Нажмите кнопку **Очистить проявитель**.
3. Нажмите кнопку **Запуск**.

Панель управления

Индикаторы на панели управления оповещают о состоянии и ошибках принтера.

Индикатор	Не горит	Горит	Мигает	Медленно мигает
Ошибка	—	!	! 	Нет.
Готов	—		 	 

Коды ошибок

Код ошибки	Статус	Решения	
—		Готов	Нормальный режим работы.
—	 	<ul style="list-style-type: none"> Идет загрузка. Идет разогрев. Ожидание выхода из режима энергосбережения. Осталось мало тонера. 	Нормальный режим работы.
—	 	Режим энергосбережения.	Нормальный режим работы.
!	 	Нет бумаги.	Вложив бумагу, нажмите кнопку на панели управления.
		Ожидание при двусторонней печати вручную.	Извлеките бумагу из выходного лотка и снова вложите ее в лоток для бумаги. См. раздел Загрузка бумаги для двусторонней печати вручную на стр. 21.
		Застряла бумага.	Извлеките застрявшую бумагу. См. раздел Извлечение застрявшей бумаги на стр. 43.
		Вложена бумага неподходящего формата.	Вложите подходящую бумагу.
!	 	Отменяется работа печати.	Ожидание отмены работы печати.
		Инициализируется энергонезависимая память.	Не выключайте принтер. Примечание. Прерывание инициализации энергонезависимой памяти может вызвать повреждение принтера.
!	—	Тонер-картридж пуст.	Замените тонер-картридж.
		Открыта задняя крышка.	Закройте заднюю крышку.
		Сбой печатающего устройства.	Выключите и снова включите принтер.
!	—	Неустраняемая ошибка принтера.	Выключите и снова включите принтер. Обратитесь в представительство Xerox.

Получение справки

В этом разделе рассматриваются следующие вопросы.

- [Сообщения об ошибках и состоянии](#)..... 57
- [Предупреждения программы PrintingScout](#)..... 57
- [Программа настройки принтера](#)..... 58
- [Дополнительные сведения](#) 58

Для устранения неисправностей, которые могут возникнуть при печати, для принтера предусмотрен ряд утилит и ресурсов.

Сообщения об ошибках и состоянии

Панель управления принтера позволяет получить доступ к различным сведениям и справке по устранению неисправностей. Если возникает ошибка или состояние предупреждения, на панели управления оповещает об этом соответствующие индикаторы.

Предупреждения программы PrintingScout

Программа PrintingScout представляет собой утилиту, устанавливаемую вместе с драйвером принтера Xerox®. Она служит для автоматической проверки состояния принтера, когда на него отправляется работа печати. Если принтер не может выполнить работу, программа PrintingScout выводит на экран компьютера предупреждение о неполадке в работе принтера. В диалоговом окне программы PrintingScout нажмите на предупреждение, чтобы просмотреть инструкции по устранению неполадки.

Примечание. Программа PrintingScout предусмотрена только для Windows.

Проверка состояния принтера с помощью программы PrintingScout

Когда приближается срок замены расходного материала, на панели управления появляется соответствующее предупреждение и программа PrintingScout выдает сообщение. Убедитесь, что у вас есть материал для замены. Чтобы избежать перерывов в печати, нужно заказывать материалы заранее, после появления первого сообщения в программе PrintingScout. Если требуется замена расходных материалов, на панели управления появляется соответствующее предупреждение и программа PrintingScout выдает сообщение.

Программу PrintingScout можно открыть из следующим образом:

- Дважды щелкните пиктограмму программы PrintingScout на панели задач.
- В меню «Пуск» выберите **Программы > Офисная печать Xerox > PrintingScout > Активировать PrintingScout**.

Сведения об использовании программы PrintingScout см. в справке по PrintingScout. Чтобы открыть справку, на панели задач Windows щелкните правой кнопкой мыши значок **PrintingScout** и выберите пункт **Справка**.

Программа настройки принтера

Программа настройки принтера устанавливается на компьютер при установке драйвера принтера. В программе предусмотрены три вкладки для контроля, обслуживания принтера и устранения неисправностей. Сведения см. раздел [Программа настройки принтера](#) на стр. 30.

Дополнительные сведения

Ресурс	Местоположение
<i>Руководство по установке</i>	Входит в комплект принтера.
Recommended Media List (<i>Список рекомендуемых материалов</i>)	США: <ul style="list-style-type: none"> Phaser 3010 Printer: www.xerox.com/paper Phaser 3040 Printer: www.xerox.com/paper Европейский Союз: <ul style="list-style-type: none"> Phaser 3010 Printer: www.xerox.com/europaper Phaser 3040 Printer: www.xerox.com/europaper
Техническая поддержка для принтера, в том числе интернет-служба поддержки, Online Support Assistant и драйверы для загрузки.	<ul style="list-style-type: none"> Phaser 3010 Printer: www.xerox.com/office/3010support Phaser 3040 Printer: www.xerox.com/office/3040Psupport
Информационные страницы	Печать информационных страниц из Программы настройки принтера.
Заказ расходных материалов для принтера	<ul style="list-style-type: none"> Phaser 3010 Printer: www.xerox.com/office/3010supplies Phaser 3040 Printer: www.xerox.com/office/3040Psupplies
Доступ к информационным и программным ресурсам, включая интерактивные руководства, шаблоны для печати, полезные советы и специальные функции, отвечающие индивидуальным требованиям.	www.xerox.com/office/businessresourcecenter
Местные центры продаж и поддержки	<ul style="list-style-type: none"> Phaser 3010 Printer: www.xerox.com/office/worldcontacts Phaser 3040 Printer: www.xerox.com/office/worldcontacts
Регистрация принтера	<ul style="list-style-type: none"> Phaser 3010 Printer: www.xerox.com/office/register Phaser 3040 Printer: www.xerox.com/office/register
Интернет-магазин Xerox® Direct	www.direct.xerox.com/

Технические характеристики



Данное приложение включает:

- Конфигурации принтера и опции..... 60
- Габаритные размеры и вес..... 61
- Требования к окружающей среде 62
- Электропитание..... 63
- Эксплуатационные характеристики..... 64
- Характеристики контроллера..... 65

Конфигурации принтера и опции

Доступные конфигурации

Phaser 3010 Printer и Phaser 3040 Printer — принтеры для черно-белой печати с USB-интерфейсом.

Стандартные функции

Параметр	Phaser 3010 Printer	Phaser 3040 Printer
Скорость печати	До 20 стр/мин	До 24 стр/мин
Разрешение печати	<ul style="list-style-type: none"> • 600 x 600 точек на дюйм • 1200 x 1200 точек на дюйм 	<ul style="list-style-type: none"> • 600 x 600 точек на дюйм • 1200 x 1200 точек на дюйм
Емкость лотков	<ul style="list-style-type: none"> • Основной лоток на 150 листов • Выходной лоток на 100 листов 	<ul style="list-style-type: none"> • Основной лоток на 150 листов • Выходной лоток на 100 листов
2-сторонняя печать	Только вручную	Только вручную
Макс. размер отпечатка	Legal (216 x 356 мм, 8,5 x 14 дюймов)	Legal (216 x 356 мм, 8,5 x 14 дюймов)
Мин. размер отпечатка	76 x 127 мм (3 x 5 дюймов)	76 x 127 мм (3 x 5 дюймов)
Панель управления	Для индикации состояния принтера и отображения ошибок и предупреждений предусмотрена одна кнопка и два индикатора.	Для индикации состояния принтера и отображения ошибок и предупреждений предусмотрена одна кнопка и два индикатора.
Подключения	Интерфейс USB 2.0	Интерфейс USB 2.0

Габаритные размеры и вес

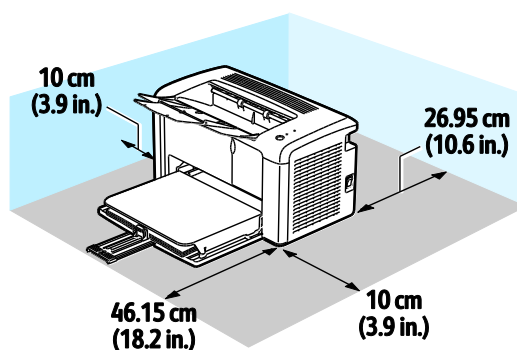
Вес и габариты

Phaser 3010 Printer и Phaser 3040 Printer	
Ширина	358 мм (14,1 дюйма)
Глубина	457,3 мм (18,0 дюйма)
Высота	282,7 мм (11,1 дюйма)
Плотность	4,6 кг (10,1 фунта)

Общие требования к свободному пространству

Phaser 3010 Printer и Phaser 3040 Printer	
Ширина	558 мм (22 дюймов)
Глубина	926.8 мм (32,6 дюйма)
Высота	382.7 мм (15,1 дюйма)

Требования к расстоянию до соседних объектов



Требования к окружающей среде

Температура

Оптимальная температура: 10–32°C (50–90°F)

Относительная влажность

- Предельный диапазон относительной влажности: 15–85 % при 28°C (82°F)
- Оптимальный диапазон относительной влажности: 20–70 % при 28°C (82°F)

Примечание. В экстремальных окружающих условиях, например при температуре 10°C и относительной влажности 85 %, могут наблюдаться дефекты, обусловленные конденсацией.

Высота над уровнем моря

Наилучшая производительность обеспечивается на высоте ниже 3100 м (10 170 футов) над уровнем моря.

Электропитание

Напряжение и частота электропитания

Напряжение сети питания	Частота электропитания
110–127 В +/-10 %, (99–140 В)	50 Гц +/- 3 Гц 60 Гц +/- 3 Гц
220-240 В +/-10 %, (198-264 В)	50 Гц +/- 3 Гц 60 Гц +/- 3 Гц

Потребляемая мощность

- Режим энергосбережения 2 (режим сна): не более 4 Вт
- Режим энергосбережения 1 (низкое потребление): не более 8 Вт
- В состоянии готовности: не более 62 Вт (фьюзер включен)
- При непрерывной печати: не более 380 Вт

Этот принтер не потребляет электрической мощности, если выключен его выключатель питания, даже если принтер подключен к сетевой розетке.

Аппарат удовлетворяет требованиям ENERGY STAR



Аппараты Phaser 3010 Printer и Phaser 3040 Printer получили аттестацию ENERGY STAR® в соответствии с требованиями программы ENERGY STAR для оборудования, предназначенного для создания изображений.

ENERGY STAR и знак ENERGY STAR являются зарегистрированными в США товарными знаками.

Программа ENERGY STAR Imaging Equipment Program представляет собой совместную инициативу правительств США, Европейского Союза и Японии и производителей оргтехники по продвижению копиров, принтеров, факсимильных аппаратов, многофункциональных принтеров, ПК и мониторов с низким энергопотреблением. Снижение уровня потребления энергии аппаратом позволяет эффективнее бороться со смогами, кислотными дождями и долгосрочными изменениями климата благодаря сокращению выбросов, связанных с производством электроэнергии.

Хerox® Заводская настройка оборудования с маркировкой ENERGY STAR предусматривает переключение в режим энергосбережения по истечении одной минуты с момента печати последней копии.

Эксплуатационные характеристики

Параметр	Технические характеристики
Время разогрева принтера	При включенном питании: не более 25 с. Восстановление из режима сна: не более 25 с. Примечание. Время разогрева указывается для температуры воздуха 22°C (71,6°F).

Характеристики контроллера

Процессор

Процессор 4305 с частотой 150 МГц

Память

64 Мб в стандартной комплектации

Интерфейсы

Интерфейс USB 2.0

Соответствие стандартам

B

Данное приложение включает:

- Основные нормативные требования 68
- Material Safety Data Sheets (Данные по безопасности материалов) 70

Основные нормативные требования

Компания Xerox провела испытания данного принтера на соответствие стандартам по электромагнитному излучению и помехоустойчивости. Данные стандарты разработаны для снижения уровня помех, создаваемых принтером или влияющих на его работу в обычных условиях офиса.

Правила Федеральной комиссии по связи США

Данный аппарат прошел испытания и признан соответствующим нормам, установленным для цифрового оборудования Класса В согласно положениям Части 15 Правил ФКС (Федеральной комиссии по связи США). Эти нормы предназначены для обеспечения необходимой защиты от помех при использовании данного аппарата в условиях офиса. Данный аппарат генерирует, использует и может излучать энергию в полосе радиочастот. В случае нарушения настоящих указаний по установке и использованию оно может создавать вредные помехи радиосвязи. При эксплуатации этого аппарата в жилой зоне возможно возникновение недопустимых помех, которые пользователь должен устранять за свой счет.


Если данное оборудование является источником недопустимых помех приему радио- и телевизионных сигналов, что определяется путем его выключения и включения, можно попробовать устранить помехи, предприняв перечисленные ниже меры.

- Измените ориентацию или расположение принимающей антенны.
- Увеличьте расстояние между оборудованием и принимающим устройством.
- Подключите оборудование к розетке в другой ветви сети электропитания, от которой не питается принимающее устройство.
- Обратитесь за помощью к продавцу либо квалифицированному радио- или телемастеру.

Внесение изменений и модернизация аппарата без разрешения компании Xerox может привести к потере права на эксплуатацию данного аппарата.

Примечание. Для обеспечения соответствия части 15 правил ФКС используйте экранированные интерфейсные кабели.

Европейский Союз

 **ВНИМАНИЕ!** Данное изделие относится к оборудованию класса В. При использовании в жилой зоне этот аппарат может быть источником радиопомех. В этом случае пользователю необходимо будет предпринять соответствующие меры.



Маркировка CE на данном аппарате указывает на заявление компании Xerox о его соответствии следующим директивам Европейского Союза, принятым в указанные даты:

- 12 декабря 2006 г.: директива Совета ЕС о низковольтном оборудовании 2006/95/ЕС
- 15 декабря 2004 г.: директива Совета ЕС об электромагнитной совместимости 2004/108/ЕС
- 9 марта 1999 г.: директива 1999/5/ЕС о средствах радиосвязи и

телекоммуникационном оконечном оборудовании

При условии правильного использования данного принтера в соответствии с инструкциями он не представляет никакой опасности для потребителей и окружающей среды.

В целях обеспечения соответствия стандартам ЕС используйте экранированные интерфейсные кабели.

Копию подписанного заявления о соответствии данного принтера стандартам можно получить в компании Xerox.

Правила ограничения содержания опасных веществ (Турция)

Согласно Статье 7 (d) настоящим подтверждается соответствие аппарата нормативным требованиям ЕЕЕ.

"EEE yönetmeliğine uygundur."

Material Safety Data Sheets (Данные по безопасности материалов)

Чтобы получить данные по безопасности материалов, используемых в принтере, посетите веб-сайт:

Северная Америка

- Phaser 3010 Printer: www.xerox.com/msds
- Phaser 3040 Printer: www.xerox.com/msds

Европейский Союз

- Phaser 3010 Printer: www.xerox.com/environment_europe
- Phaser 3040 Printer: www.xerox.com/environment_europe

С

Вторичная переработка и утилизация

Данное приложение включает:

- Все страны 72
- Северная Америка 73
- Европейский Союз 74
- Другие страны 76

Все страны

Если вы отвечаете за утилизацию изделия Xerox®, обратите внимание, что принтер может содержать свинец, ртуть, перхлораты и другие материалы, утилизация которых может регулироваться действующими правилами защиты окружающей среды. Содержание данных материалов полностью соответствует мировым стандартам, применимым на момент выпуска изделия на рынок. Для получения информации о способах вторичной переработки и утилизации аппарата обратитесь в местные уполномоченные органы. Хлорноокислый материал: это изделие может содержать одно или несколько устройств с перхлоратами, например аккумуляторы. Для них может быть предусмотрена специальная обработка, информацию см. на веб-сайте www.dtsc.ca.gov/hazardouswaste/perchlorate.

Северная Америка

Компания Xerox реализует программу по возврату, повторному использованию и вторичной переработке оборудования. Чтобы узнать, распространяется ли эта программа на данный аппарат Xerox®, обратитесь в представительство компании Xerox (1-800-ASK-XEROX).

Подробные сведения об экологических программах Xerox® см.:

- Phaser 3010 Printer: www.xerox.com/environment
- Phaser 3040 Printer: www.xerox.com/environment

Европейский Союз

Одно и то же оборудование можно эксплуатировать как в бытовых (домашних) условиях, так и в коммерческих целях.

Бытовое использование



Наличие данного символа на аппарате указывает, что оборудование нельзя утилизировать вместе с бытовыми отходами.

В соответствии с европейским законодательством электротехнические и электронные устройства по окончании срока службы следует утилизировать отдельно от бытовых отходов.

Частные домовладельцы в странах-членах ЕС могут бесплатно вернуть использованное электротехническое и электронное оборудование в предназначенные для этого пункты сбора. За информацией обращайтесь в местные уполномоченные органы по утилизации.

В некоторых странах-членах ЕС при покупке нового оборудования торговые организации предлагают бесплатный прием использованного оборудования. Подробную информацию можно получить у розничного продавца.

Коммерческое использование



Наличие данного символа на аппарате указывает на то, что его следует утилизировать в соответствии с установленными национальными нормами и правилами.

В соответствии с европейским законодательством электротехническое и электронное оборудование, подлежащее утилизации по окончании срока своей службы, необходимо утилизировать в соответствии с установленными правилами.

Перед утилизацией обратитесь к местному дилеру или в представительство Xerox за информацией по возврату оборудования по окончании его срока службы.

Сбор и утилизация оборудования и аккумуляторов



Наличие на изделиях и сопутствующей документации данных символов означает, что использованные электротехнические и электронные изделия и аккумуляторы нельзя выбрасывать вместе с бытовыми отходами.

Для обеспечения надлежащей обработки, восстановления и вторичной переработки использованные изделия и аккумуляторы следует сдавать в соответствующие пункты сбора, руководствуясь национальным законодательством и директивами 2002/96/ЕС и 2006/66/ЕС.

Утилизируя данные изделия и аккумуляторы надлежащим образом, вы помогаете экономить ресурсы и предотвращаете негативные последствия для здоровья людей и окружающей среды, которые наступают в случае нарушения правил утилизации отходов.

За информацией по сбору и вторичной переработке использованных изделий и аккумуляторов обращайтесь в местные уполномоченные органы, службы утилизации отходов или по месту приобретения товаров.

Нарушение правил утилизации отходов может повлечь за собой штрафные санкции, предусмотренные национальным законодательством.

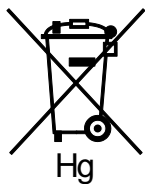
Для корпоративных пользователей в Европейском Союзе

За информацией по утилизации электротехнического и электронного оборудования обращайтесь к соответствующему дилеру или поставщику.

Утилизация за пределами Европейского Союза

Данные символы предназначены только для стран Европейского Союза. За информацией по утилизации данных изделий обращайтесь в местные уполномоченные органы или к соответствующему дилеру.

Замечание по символу для аккумуляторов



Данное изображение мусорного бака может использоваться вместе с символом химического элемента. Это означает наличие требований, предусмотренных указанной директивой.

Замена аккумуляторов

Замену аккумуляторов разрешается производить только сервисным организациям, уполномоченным-ПРОИЗВОДИТЕЛЕМ.

Другие страны

За информацией по утилизации обращайтесь в местные уполномоченные органы по утилизации отходов.