

lenovo

IdeaPad Y470/Y570

Руководство пользователя V1.0



Перед использованием компьютера ознакомьтесь с указаниями по технике безопасности и важными советами в прилагаемых руководствах.

ideapad

Примечания

- Перед использованием изделия обязательно прочитайте *Руководство по технике безопасности и общей информации Lenovo*.
- Некоторые инструкции в настоящем руководстве подразумевают, что используется система Windows® 7. При использовании другой операционной системы Windows некоторые операции могут немного отличаться. При использовании других операционных систем некоторые операции, возможно, к вам не относятся.
- Функции, описанные в настоящем руководстве, одинаковы для большинства моделей. Некоторые функции могут быть недоступны на данном компьютере и (или) данный компьютер может обладать функциями, не описанными в настоящем руководстве пользователя.
- Иллюстрации, используемые в этом руководстве, относятся к модели Lenovo IdeaPad Y570, если не указано иное.
- Вид изделия может отличаться от иллюстраций, приведенных в данном документе. См. описание для определенного продукта.

Нормативно-правовые положения

- Для этого перейдите на веб-сайт <http://consumersupport.lenovo.com/>, щелкните **User guides and manuals**.

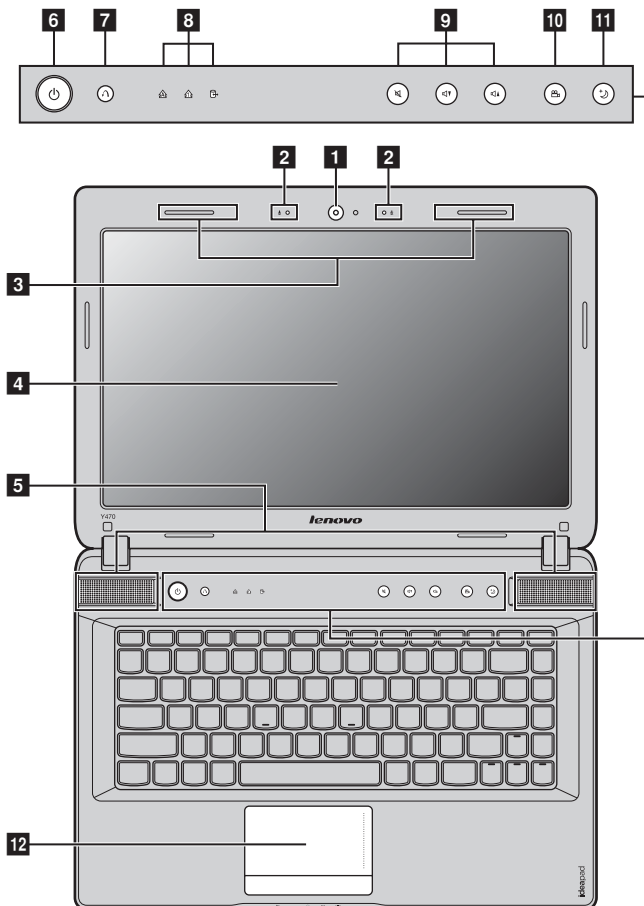
Содержание

Глава 1. Общий обзор компьютера.....	1	Приложение. Инструкции CRU	38
Вид сверху	1	Замена батареи	38
Вид слева.....	4	Замена жесткого диска	40
Вид справа	6	Замена памяти	44
Вид спереди	8	Извлечение дисководов оптических	
Вид снизу	9	дисков.....	47
Глава 2. Изучение основ	11	Товарные знаки	48
Первое использование	11		
Использование адаптера питания и			
батареи	13		
Использование сенсорной панели	14		
Использование клавиатуры	15		
Подключение внешних устройств.....	18		
Специальные клавиши и кнопки	20		
Индикаторы состояния системы.....	23		
Защита компьютера	25		
Включение NVIDIA® Optimus™			
(в некоторых моделях).....	26		
Использование технологии NVIDIA® 3D			
Vision™ (в некоторых моделях)	27		
Глава 3. Подключение к Интернету.....	28		
Проводное подключение	28		
Беспроводное подключение	29		
Глава 4. Система OneKey Rescue	30		
Система OneKey Rescue	30		
Глава 5. Устранение неполадок	32		
Часто задаваемые вопросы.....	32		
Устранение неполадок	34		

Глава 1. Общий обзор компьютера

■ Вид сверху

■ Y470

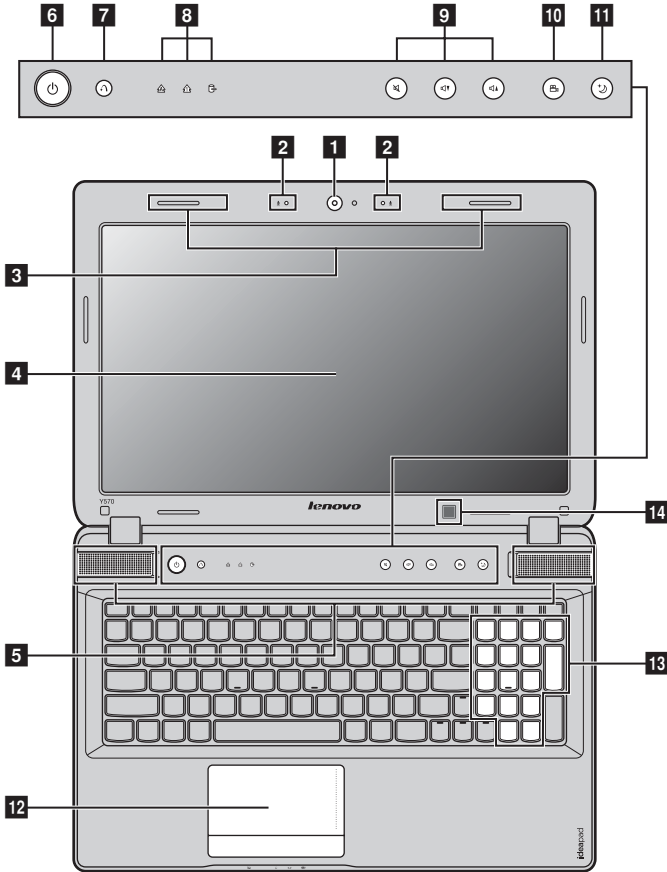


Примечание. Вид изделия может отличаться от иллюстраций, приведенных в данном документе. См. описание для определенного продукта.

⦿ **Внимание!**

- НЕ раскрывайте панель дисплея больше чем на 130 градусов. При закрытии панели дисплея будьте внимательны, чтобы НЕ оставить ручки или другие предметы между панелью дисплея и клавиатурой. В противном случае это может привести к повреждению панели дисплея.

■ Y570

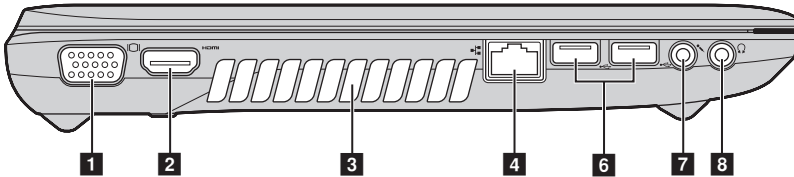


- 1 Встроенная камера** Используйте камеру для видеосвязи.
- 2 Встроенный микрофон** Встроенный микрофон с функцией шумоподавления можно использовать для проведения видеоконференций, записи голосовых сообщений или выполнения несложных аудиозаписей.
- 3 Антенны модуля беспроводной связи** Встроенные антенны обеспечивают оптимальный прием радиосигнала беспроводной связи.
- 4 Дисплей компьютера** ЖК-дисплей обеспечивает яркое изображение.

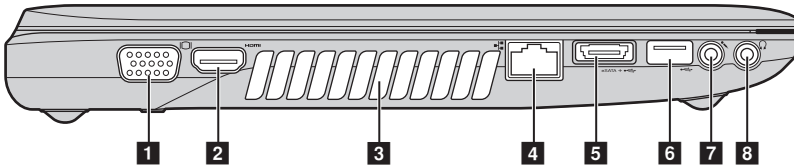
- 5 Динамики JBL** Стереодинамики позволяют создать мощный насыщенный звук.
- 6 Кнопка питания** Нажмите эту кнопку, чтобы включить компьютер.
- 7 Кнопка запуска системы OneKey Rescue** Нажмите эту кнопку, чтобы запустить систему OneKey Rescue, когда питание компьютера отключено.
- Примечание.** Для получения дополнительной информации см. раздел “Система OneKey Rescue” на стр. 30.
- 8 Индикаторы состояния системы** Для получения дополнительной информации см. раздел “Индикаторы состояния системы” на стр. 23.
- 9 Кнопки регулировки громкости** С помощью этих кнопок можно отрегулировать громкость.
- 10 Кнопка OneKey Theater** Нажмите эту кнопку для выбора необходимого режима сценария.
- Примечание.** Для получения дополнительной информации см. раздел “Кнопка OneKey Theater” на стр. 21.
- 11 Кнопка Thermal management** Нажмите эту кнопку для управления скоростью вентилятора рассеивания. Нажмите эту кнопку для очистки пыли.
- Примечание.** Для получения дополнительной информации см. раздел “Кнопка Thermal management” на стр. 22.
- 12 Сенсорная панель** Функции сенсорной панели, как у обычной мыши.
- Примечание.** Для получения дополнительной информации см. раздел “Использование сенсорной панели” на стр. 14.
- 13 Цифровая клавиатура (Y570)** Для получения дополнительной информации см. раздел “Использование клавиатуры” на стр. 15.
- 14 Встроенный источник ИК-излучения (в некоторых моделях)** Для получения дополнительной информации см. раздел “Использование технологии NVIDIA® 3D Vision™ (в некоторых моделях)” на стр. 27.

■ Вид слева

■ Y470



■ Y570



- 1 Порт VGA** Используется для подключения внешних устройств отображения.
- 2 Порт HDMI** Используется для подключения к устройствам с входом HDMI, например телевизору или дисплею.
- 3 Вентиляционные отверстия** Используются для вывода тепла, образующегося внутри компьютера.

Примечание. Убедитесь, что вентиляционные отверстия компьютера не заблокированы, в противном случае может произойти перегрев.

- 4 Порт RJ-45** Этот порт используется для подключения компьютера к сети Ethernet.

Примечание. Для получения дополнительной информации см. раздел “Проводное подключение” на стр. 28.

- 5 Порт USB или комбинированный порт eSATA/USB** Используется для подключения устройств eSATA или USB.

Примечание. Для получения дополнительной информации см. раздел “Подключение устройства USB (Universal Serial Bus)” на стр. 18.

6 Порт USB Используется для подключения устройств USB.

Примечания.

- Синий порт поддерживает устройство USB версии 3.0.
- Для получения дополнительной информации см. раздел “Подключение устройства USB (Universal Serial Bus)” на стр. 18.

7 Гнездо для микрофона Используется для подключения внешних микрофонов.

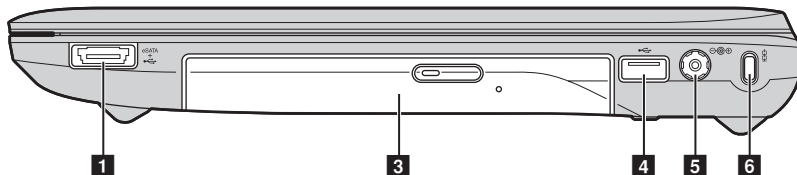
8 Гнездо для наушников Используется для подключения внешних наушников.

© Внимание!

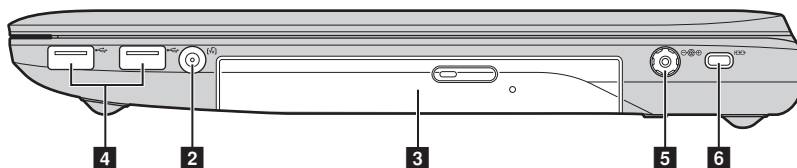
- Прослушивание музыки на высокой громкости в течение длительного периода может привести к нарушению слуха.

■ Вид справа

■ Y470



■ Y570



- 1 Порт USB или комбинированный порт eSATA/USB** Используется для подключения устройств eSATA или USB.

Примечание. Для получения дополнительной информации см. раздел “Подключение устройства USB (Universal Serial Bus)” на стр. 18.

- 2 Гнездо TV-in (в некоторых моделях)** Вставьте в это гнездо телевизионную антенну.

- 3 Дискковод оптических дисков** Чтение/запись оптических дисков.

- 4 Порт USB** Используется для подключения устройств USB.

Примечания.

- Синий порт поддерживает устройство USB версии 3.0.
- Для получения дополнительной информации см. раздел “Подключение устройства USB (Universal Serial Bus)” на стр. 18.

- 5 Гнездо для адаптера питания** Используется для подключения адаптера питания.

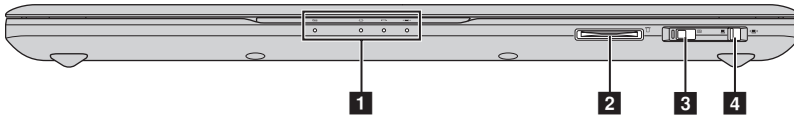
Примечание. Для получения дополнительной информации см. раздел “Использование адаптера питания и батареи” на стр. 13.

- 6** **Гнездо для замка Kensington** К этому гнезду подсоединяется защитный замок (не прилагается).

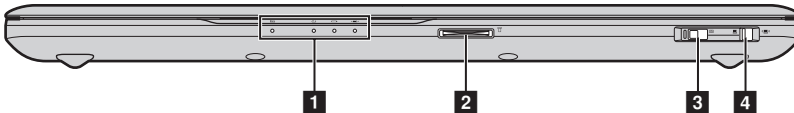
Примечание. Для получения дополнительной информации см. раздел “Установка защитного замка (не прилагается)” на стр. 25.

■ Вид спереди

■ Y470



■ Y570



1 Индикаторы состояния системы

Для получения дополнительной информации см. раздел “Индикаторы состояния системы” на стр. 23.

2 Разъем карты памяти

Установите карту памяти (не прилагается) в этот разъем.

Примечание. Для получения дополнительной информации см. раздел “Использование карт памяти (не прилагаются)” на стр. 18.

3 Переключатель GPU (графический процессор) (в некоторых моделях)

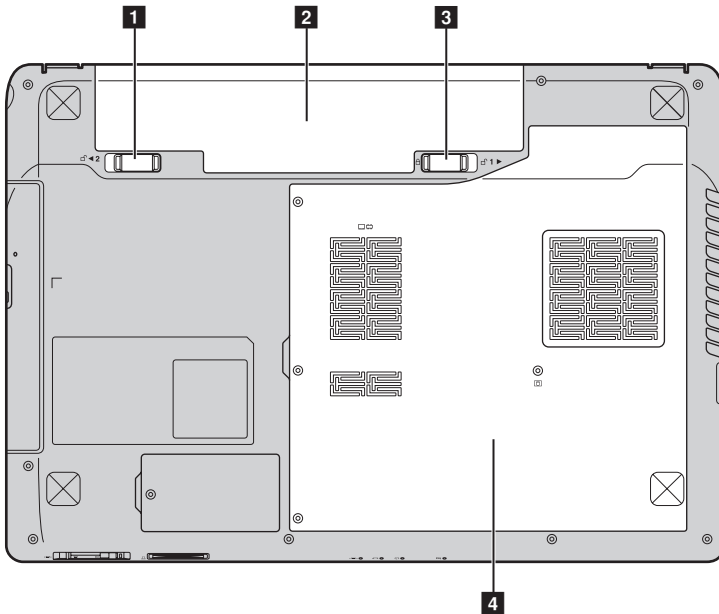
Сдвиньте и отпустите этот выключатель, чтобы включить или выключить NVIDIA Optimus.

4 Встроенный переключатель беспроводного соединения устройства

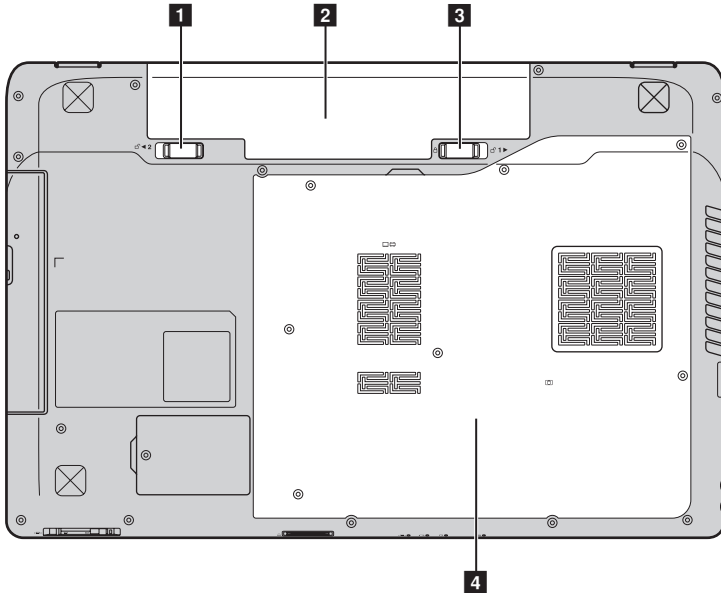
Используйте этот выключатель для включения/выключения функции беспроводного соединения всех беспроводных устройств на Вашем компьютере.

■ Вид снизу

■ Y470



■ Y570



- 1 Подпружиненная защелка батареи** Подпружиненная защелка батареи предназначена для закрепления батарейного блока.
- 2 Батарейный блок** Для получения дополнительной информации см. раздел “Использование адаптера питания и батареи” на стр. 13.
- 3 Неавтоматическая защелка батареи** Неавтоматическая защелка батареи предназначена для закрепления батарейного блока.
- 4 Отсек для жесткого диска (HDD) / памяти / гнезда Mini PCI Express Card**

Глава 2. Изучение основ

■ ■ Первое использование

■ Ознакомление с руководствами

Перед началом работы с компьютером прочитайте прилагаемые руководства.

■ Подключение питания

На момент приобретения компьютера прилагаемый батарейный блок заряжен не полностью.

Для зарядки батареи и начала использования компьютера установите батарейный блок и подключите компьютер к электрической розетке. При работе компьютера от питания переменного тока батарея будет автоматически заряжаться.

Установка батарейного блока

Для установки батарейного блока см. прилагаемую *Памятку по настройке*.

Подключение компьютера к электрической розетке

- 1 Подключите шнур питания к адаптеру питания.
- 2 Надежно подключите адаптер питания к гнезду для адаптера питания на компьютере.
- 3 Вставьте кабель питания в розетку.

■ Включение компьютера

Нажмите кнопку питания, чтобы включить компьютер.

■ Настройка операционной системы

При первом использовании операционной системы необходимо выполнить ее настройку. Процесс настройки может включать следующие этапы.

- Принятие лицензионного соглашения с конечным пользователем
- Настройка подключения к Интернету
- Регистрация операционной системы
- Создание учетной записи пользователя

■ Переключение компьютера в спящий режим или его выключение


После завершения работы компьютер можно переключить в спящий режим или выключить.

Переключение компьютера в спящий режим

Если компьютер не будет использоваться в течение некоторого времени, переключите его в спящий режим.

Если компьютер находится в спящем режиме, его можно быстро перевести в рабочий режим, минуя процесс запуска.

Для переключения компьютера в спящий режим выполните одно из следующих действий.

- Щелкните кнопку  и выберите параметр **Сон** в меню “Пуск”.
- Нажмите сочетание клавиш **Fn + F1**.


Примечание. Перед перемещением компьютера дождитесь, пока не начнет мигать индикатор питания (это означает, что компьютер переключился в спящий режим). Перенесение компьютера во время вращения жесткого диска может привести к повреждению жесткого диска и потере данных.

Для вывода компьютера из спящего режима выполните одно из следующих действий.

- Нажмите кнопку включения.
- Нажмите любую клавишу на клавиатуре.

Выключение компьютера

Если вы не собираетесь работать на компьютере в течение одного-двух дней, выключите компьютер.

Для выключения компьютера нажмите  и выберите параметр **Завершение работы** в меню “Пуск”.

■ ■ Использование адаптера питания и батареи

■ Проверка состояния батареи

Проверив значок батареи, расположенный в области уведомлений, можно узнать оставшийся процент заряда батареи.

Примечание. Поскольку каждый компьютер используется по-разному, трудно предсказать, насколько хватит заряда батареи. Есть два основных фактора:

- Заряд батареи во время начала работы.
- Режим использования компьютера: насколько интенсивно используется жесткий диск и какова яркость дисплея.

■ Зарядка батареи

Если выясняется, что заряд батареи низкий, необходимо зарядить батарею или заменить ее на полностью заряженную.

Батарею необходимо зарядить в следующих случаях:

- При установке новой батареи
- Если индикатор состояния батареи мигает
- Если батарея долго не использовалась

Примечания.

- При использовании компьютера рекомендуется установить батарейный блок для предотвращения попадания мелких частиц внутрь компьютера.
- Чтобы продлить срок службы батарейного блока, компьютер не начинает подзарядку батареи сразу же после начала ее использования, когда ее заряд немного меньше полного.
- Выполняйте зарядку батареи при температуре от 10 °C до 30 °C.
- Полная зарядка и разрядка батареи не требуется.

■ Извлечение батарейного блока

Если компьютер не будет использоваться в течение длительного времени или если требуется отправить его в компанию Lenovo на обслуживание и т.п., извлеките из компьютера батарейный блок. Перед извлечением батарейного блока убедитесь, что компьютер выключен.

■ Обращение с батареей

При замене батарейного блока на батарею неправильного типа существует опасность взрыва. Батарея содержит небольшое количество опасных веществ. Во избежание травм и для охраны окружающей среды обратите внимание на следующие указания.

- Заменяйте батарею только на батарею, рекомендованную Lenovo.
- Храните аккумулятор вдали от огня.
- Не подвергайте батарею воздействию влаги (в том числе дождя).
- Не пытайтесь разбирать батарею.
- Не замыкайте контакты батареи.
- Храните батарею вдали от детей.
- Не выбрасывайте батарейный блок вместе с бытовыми отходами. При утилизации батареи соблюдайте местные требования или нормативы, а также правила техники безопасности, принятые в компании.

■ ■ Использование сенсорной панели



1 Сенсорная панель

Чтобы переместить курсор на экране, проведите пальцем по панели в направлении, в котором нужно переместить курсор.

2 Кнопка сенсорной панели

Функции левой/правой области соответствуют щелчку левой/правой кнопки обычной мыши.

Примечания.

- Включить/отключить сенсорную панель можно, нажав сочетание клавиш **Fn + F6**.
- Если индикатор сенсорной панели горит, значит, сенсорная панель отключена.

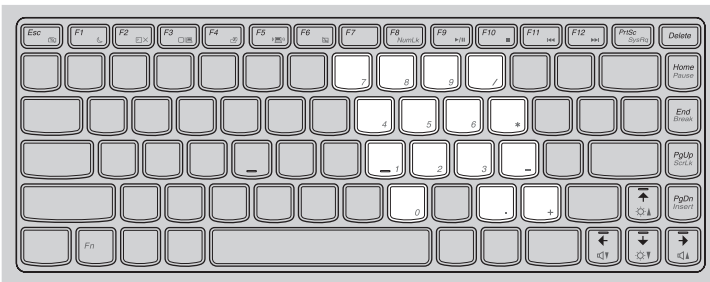
■ ■ Использование клавиатуры

В данном компьютере цифровая клавиатура и функциональные клавиши объединены со стандартной клавиатурой.

■ Цифровая клавиатура

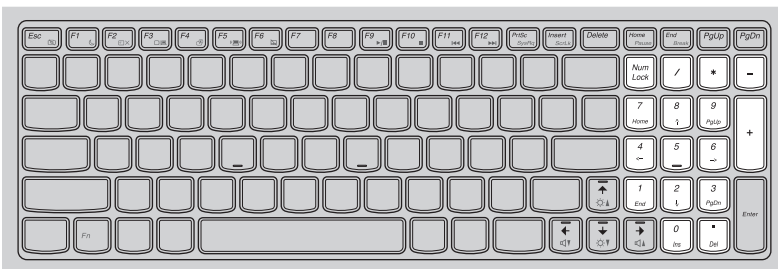
Y470

На этой клавиатуре есть клавиши, которые при включении работают в качестве 10-клавишной цифровой клавиатуры. Чтобы включить или отключить цифровую клавиатуру, нажмите сочетание клавиш **Fn + F8**.



Y570

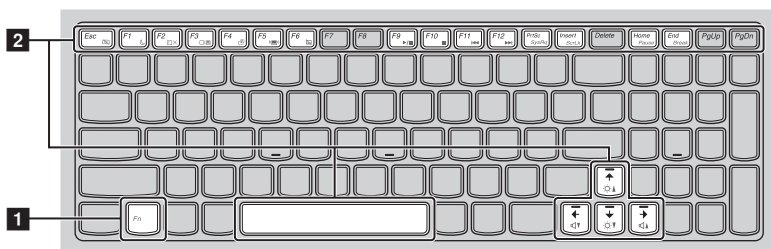
Клавиатура оснащена отдельно вынесенными цифровыми клавишами. Чтобы включить или отключить цифровую клавиатуру, нажмите клавишу **Num Lock**.



Примечание. При включении цифровой клавиатуры загорится индикатор Num lock.

■ Сочетания функциональных клавиш

При помощи функциональных клавиш можно немедленно переключать рабочие функции. Чтобы использовать эту функцию, нажмите и удерживайте клавишу **Fn** **1**; затем нажмите одну из функциональных клавиш **2**.



Ниже описано действие всех функциональных клавиш.

Fn + Esc:	Включение или выключение встроенной камеры.
Fn + F1:	Переход в спящий режим.
Fn + F2:	Включение или отключение ЖК-экрана.
Fn + F3:	Открытие интерфейса переключения устройства дисплея для выбора этого ноутбука или внешнего дисплея.
Fn + F4:	Открытие интерфейса для настроек разрешения дисплея.
Fn + F5:	Открытие интерфейса для настроек встроенных беспроводных устройств (включение или выключение).
Fn + F6:	Включение или выключение сенсорной панели.
Fn + F8 (Y470):	Включение или выключение цифровой клавиатуры.
Fn + F9:	Запуск или приостановка воспроизведения проигрывателя Windows Media.
Fn + F10:	Остановка воспроизведения проигрывателя Windows Media.
Fn + F11:	Переход к предыдущей дорожке.
Fn + F12:	Переход к следующей дорожке.
Fn + Insert (Y570): Fn + PgUp (Y470):	Включение или выключение функции scroll lock.
Fn + PrtSc:	Активация системного запроса.
Fn + Home:	Активация функции паузы.
Fn + End:	Активация функции прерывания.
Fn + PgDn (Y470):	Активация функции вставки.
Fn + ↑ / ↓:	Увеличение или уменьшение яркости дисплея.
Fn + → / ←:	Увеличение или уменьшение громкости звука.
Fn + пробел (в некоторых моделях):	Включение или выключение подсветки клавиатуры.

■ Подключение внешних устройств

В компьютере имеется множество встроенных функций и возможностей подключения.

■ Использование карт памяти (не прилагаются)

Компьютер поддерживает следующие типы карт памяти:

- Карта Secure Digital (SD)
- Карта Secure Digital PRO (SD PRO)
- MultiMediaCard (MMC)
- Memory Stick (MS)
- Memory Stick PRO (MS PRO)
- Карта xD-Picture (xD)

Примечания.

- Одновременно в разъем можно установить ТОЛЬКО одну карту.
- Это устройство чтения карт не поддерживает устройства SDIO (SDIO Bluetooth и пр.).

Установка карты памяти

- 1 Нажмите на карту-заглушку до щелчка. Аккуратно извлеките карту-заглушку из разъема для карт памяти.

Примечание. Карта-заглушка используется для предотвращения попадания пыли и мелких частиц внутрь компьютера, когда разъем для карт памяти не используется. Сохраните карту-заглушку для использования в будущем.

- 2 Вставьте карту памяти в разъем до щелчка.

Извлечение карты памяти

- 1 Нажмите на карту памяти до щелчка.
- 2 Аккуратно извлеките карту памяти из разъема.

Примечание. Перед извлечением карты памяти остановите ее работу с помощью функции Windows “Безопасно удалить оборудование и Извлечение носителя” для предотвращения повреждения данных.

■ Подключение устройства USB (Universal Serial Bus)

Данный компьютер оснащен тремя портами USB и портом eSATA/USB, поддерживающим устройства USB, или четырьмя портами USB, поддерживающими устройства USB.



Примечание. При подключении USB-устройства с высоким энергопотреблением (такого как USB-диск для оптических дисков) используйте адаптер питания внешнего устройства. В противном случае устройство, возможно, не будет определено, и может произойти отключение системы.

■ Подключение устройства *Bluetooth*

Если компьютер оснащен встроенной переходной картой *Bluetooth*, он может подключаться и передавать данные по беспроводной связи на другие устройства, поддерживающие *Bluetooth*, например портативные компьютеры, карманные компьютеры и мобильные телефоны. Между этими устройствами можно обмениваться данными без использования кабелей на расстоянии до 10 метров на открытом пространстве.

Примечание. Фактическое расстояние может различаться в зависимости от наличия помех и препятствий при передаче данных. Для обеспечения оптимальной скорости передачи данных расположите устройство как можно ближе к компьютеру.

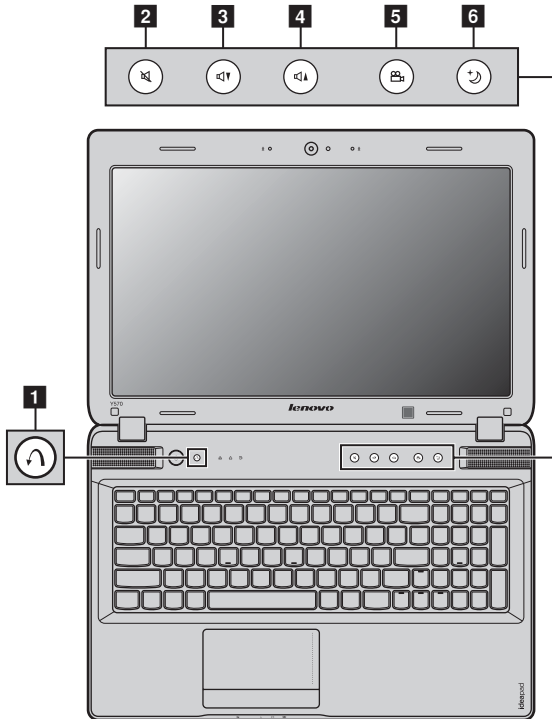
Включение связи *Bluetooth* на компьютере

- 1 Переведите переключатель для беспроводной связи из положения  в положение .
- 2 Нажмите сочетание клавиш **Fn + F5** для выполнения настройки.

Примечания.

- Если функция *Bluetooth* не используется, выключите ее, чтобы не расходовать заряд батареи.
- Для обеспечения передачи данных между устройством с функцией *Bluetooth* и компьютером потребуется выполнить их сопряжение. Для получения подробной информации о сопряжении устройства с функцией *Bluetooth* с компьютером см. документацию, прилагаемую к этому устройству.

■ ■ Специальные клавиши и кнопки



■ Кнопка системы OneKey Rescue 1

- При выключенном питании компьютера нажмите эту кнопку для запуска системы Lenovo OneKey Rescue.
- В операционной системе Windows нажмите эту кнопку, чтобы запустить систему Lenovo OneKey Recovery.

Примечание. Для получения дополнительной информации см. раздел “Система OneKey Rescue” на стр. 30.

■ Кнопки регулировки громкости 2 - 4

2 Выключение/включение звука

3 Понижение громкости

4 Повышение громкости

■ Кнопка OneKey Theater 5

С помощью Lenovo OneKey Theater можно выбрать один из пяти режимов сценария для использования компьютера соответствующим образом: режим “Обычный”, режим “Фильм”, режим “Музыка”, режим “Изображение” и режим “Автовыбор”. Эти режимы имеют предустановленные параметры Lenovo для улучшения визуальных и звуковых ощущений при использовании компьютера по различным сценариям. Можно вручную выбрать режим “Обычный”, “Фильм” или “Автовыбор”. Режим “Изображение” или “Музыка” будет выбран автоматически, если компьютер работает в режиме “Автовыбор”.

Выбор требуемого режима вручную:

- 1 Нажмите и отпустите кнопку OneKey Theater, чтобы отобразить экранное меню.
- 2 Нажимайте и отпускайте эту кнопку, пока не будет выделен значок необходимого режима. Компьютер переключится в выбранный режим через 2 секунды.



Режим “Обычный”

Режим по умолчанию.



Режим “Фильм”

Обеспечение улучшенного качества изображения и звучания.



Режим “Музыка”

Обеспечение улучшенного качества звучания.



Режим “Изображение”

Обеспечение улучшенного насыщения цветом и контрастности.



Режим “Автовыбор”

В зависимости от используемого приложения Lenovo OneKey Theater автоматически переключает режимы “Фильм”, “Музыка” и “Изображение”.

Примечания.

- Функцию OneKey Theater можно включить и выключить с помощью меню “Пуск”.
- Некоторые приложения могут не поддерживать режим “Автовыбор”.


■ Кнопка Thermal management **6**

Кнопка Thermal management используется для переключения между различными режимами работы и управления скоростью вентилятора рассеивания тепла. Можно выбрать режимы **Стандартный**, **Сверхтихий** или **Эффективное теплорассеивание**. Можно также включить очистку пыли, нажав и отпустив кнопку управления теплом.

Стандартный режим


Стандартный режим является настройкой по умолчанию. Это рекомендуемый режим работы для большинства программ.

Сверхтихий режим


Если на компьютере не запущены мощные программы и необходима бесшумная рабочая среда, можно переключить компьютер в сверхтихий режим. Для включения сверхтихого режима повторно нажимайте кнопку Thermal management, пока не будет выделено . Через три секунды компьютер переключится в сверхтихий режим.

Примечание. Вентилятор рассеивания тепла работает с относительно небольшой скоростью в сверхтихом режиме, поэтому рассеивание выполняется менее эффективно, чем в других режимах. Если запущены мощные программы, система автоматически снизит напряжение центрального процессора (ЦП) для уменьшения выделения тепла центрального процессора. Поэтому при работе компьютера в бесшумном режиме может ощущаться снижение производительности системы.

Режим Эффективного теплорассеивания

Если запущены мощные программы, переключите компьютер в режим **Эффективного теплорассеивания** для более эффективного теплорассеивания. Для включения **Эффективного теплорассеивания** повторно нажимайте кнопку Thermal management, пока не будет выделено .

Очистка пыли

Со временем пыль скапливается вокруг теплоотвода центрального процессора компьютера, что снижает эффективность теплоотвода. Можно уменьшить количество скопившейся пыли, выполнив очистку пыли. Для выполнения очистки пыли повторно нажимайте кнопку Thermal management, пока не будет выделено . Через три секунды будет выполнена очистка пыли.

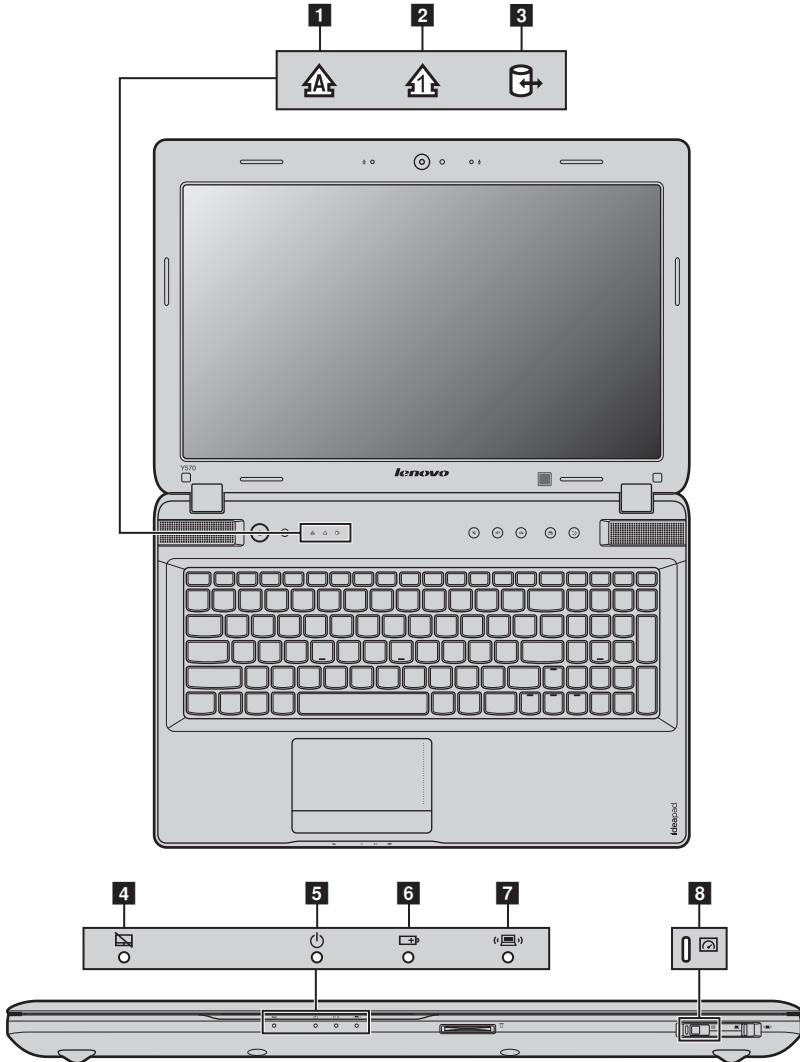
Если включена функция очистки пыли, вентилятор рассеивания тепла будет работать с высокой и низкой скоростью по очереди для удаления пыли. Для завершения очистки пыли потребуются несколько минут. Можно отменить очистку пыли в любое время, переключив компьютер в режим **Стандартный**, **Сверхтихий** или **Эффективное теплорассеивание**.

По завершении компьютер будет снова переключен в режим, который был активен при включении функции очистки пыли.









Примечание. Рекомендуется выполнять очистку пыли не менее раза в месяц для снижения объема скопившейся пыли на теплоотводе. При выполнении очистки пыли расположите компьютер в чистой среде с хорошей вентиляцией.

■ ■ Индикаторы состояния системы

Эти индикаторы используются для обозначения состояния компьютера.



Глава 2. Изучение основ

- 1 Индикатор Caps lock 
- 2 Индикатор Num lock 
- 3 Индикатор жесткого диска 
- 4 Индикатор сенсорной панели 
- 5 Индикатор состояния питания 
- 6 Индикатор состояния батареи 
- 7 Индикатор беспроводной связи 
- 8 Индикатор переключателя GPU (в некоторых моделях) 

■ ■ Защита компьютера

В этом разделе рассказано, как защитить компьютер от кражи или несанкционированного использования.

■ Установка защитного замка (не прилагаются)

На компьютер можно установить защитный замок, чтобы компьютер нельзя было унести без разрешения владельца. Дополнительную информацию об установке защитного замка см. в инструкциях, прилагаемых к приобретенному защитному замку.

Расположение гнезда для замка Kensington показано на рисунке “Вид справа” на стр. 7.

Примечания.

- Перед покупкой троса или замка убедитесь, что они подходят к петле, установленной на компьютере.
- Пользователь отвечает за оценку, выбор и применение запорных устройств и средств защиты. Компания Lenovo не дает рекомендаций, оценок или гарантий относительно функциональности, качества или эффективности запорных устройств и средств защиты.

■ Использование программы VeriFace™

VeriFace – это программа распознавания лица, которая делает цифровой снимок, определяет основные черты лица пользователя, а затем создает цифровую карту, используемую в дальнейшем как пароль для входа в систему.

Если производится первое включение VeriFace, щелкните значок VeriFace на рабочем столе, чтобы сделать снимок лица.

Примечания.

- Регистрация и проверка лиц выполняются более эффективно в помещении с хорошим освещением.
- Можно определить, использовать ли данную функцию при входе в систему.

Для получения дополнительной информации о приложении VeriFace см. справку программного обеспечения.

■ Использование паролей

При помощи паролей можно предотвратить использование компьютера другими лицами. После установки и активации пароля при каждом включении компьютера на экране будет появляться запрос на ввод пароля. При появлении запроса введите пароль. Компьютер можно использовать только после ввода правильного пароля.

Примечание. Этот пароль может быть длиной от одной до семи букв или цифр в любой комбинации.

Для получения сведений о настройке пароля см. раздел справки, расположенный в правой части экрана утилиты Программа настройки BIOS.

Примечание. Для входа в утилиту Программа настройки BIOS нажмите **F2**, когда при запуске компьютера на экране отобразится логотип Lenovo.

■ ■ Включение NVIDIA® Optimus™ (в некоторых моделях)

Optimus – это механизм переключения графических процессоров, который автоматически выбирает активный графический процессор для выполнения задач обработки изображения. Если программы с большим объемом графических операций не запущены, включается встроенный графический процессор, в результате чего время работы от батареи увеличивается; если же включить фильм с высоким разрешением или запустить 3D-видеоигру, то нагрузка автоматически переключится с помощью Optimus на дискретный графический процессор, который обеспечит максимально высокое качество графики.

Проверьте индикатор графических процессоров: если индикатор не горит, сдвиньте и отпустите переключатель графических процессоров для включения Optimus.

Если активна технология Optimus, переключение между встроенным и дискретным графическими процессорами выполняется автоматически и не требует вмешательства пользователя. Однако можно изменить настройки на панели управления NVIDIA и выбрать определенный графический процессор для выполнения обработки изображения с помощью определенного приложения. Для получения дополнительной информации выполните поиск по термину Optimus в справке панели управления NVIDIA.

Примечания.

- Технология Optimus поддерживается не во всех операционных системах. На данный момент работа технологии Optimus гарантирована в Windows® 7. В других операционных системах, например Windows® XP, технология Optimus, возможно, не будет работать.
- Технология Optimus поддерживается не всеми медиаплеерами и стандартами сжатия видеоизображений.
- Если на компьютере запущена игра с большим объемом графических операций, то к компьютеру рекомендуется подключить адаптер переменного тока.

■ ■ Использование технологии NVIDIA® 3D Vision™ (в некоторых моделях)


3D Vision - это технология, разработанная компанией NVIDIA, которая обеспечивает эффект присутствия 3D на ПК или рабочей станции.

Можно напрямую подключить компьютер с встроенным источником ИК-излучения к очкам 3D Vision.

■ Использование 3D Vision на компьютере

Включение 3D Vision

Для включения 3D Vision выполните следующие действия:

- 1 Откройте папку **Включить 3D Vision**, используя следующий путь:  → **Все программы** → **NVIDIA Corporation** → **3D Vision** → **Включить 3D Vision**. При первом использовании 3D Vision потребуется выполнить начальную настройку.
- 2 Нажмите кнопку **ON**, чтобы включить очки. Нажмите **Ctrl + T**, чтобы включить встроенный источник ИК-излучения на компьютере.

Примечания.

- После включения функции 3D Vision на рабочем столе появится ярлык 3D Vision Photo Viewer.
- Для воспроизведения видео в формате 3D рекомендуется использовать программу **PowerDVD**.
- Для получения дополнительной информации о настройках, очках 3D Vision и встроенном источнике ИК-излучения см. документ *3D VISION™ QUICK START GUIDE* и *3D VISION™ USER GUIDE*.
- Информацию о безопасности и предупреждение относительно эпилепсии см. в прилагаемом документе *3D VISION™ USER GUIDE*.

Глава 3. Подключение к Интернету

Интернет – это глобальная сеть, с помощью которой на компьютерах по всему миру можно пользоваться услугами электронной почты, поиска информации, электронной торговли, просмотра электронных страниц и развлекательных функций.

Можно подключить свой компьютер к сети Интернет следующим образом:

Проводное подключение: для подключения используются провода.

Технология беспроводной сети: подключение без использования проводов.

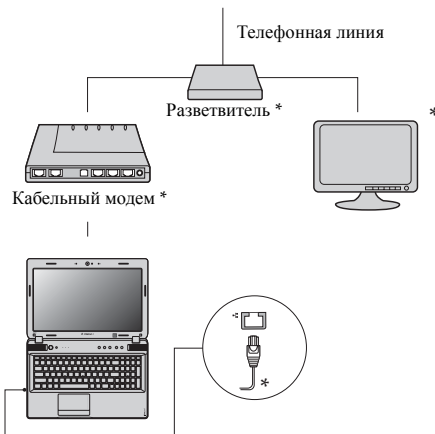
■ Проводное подключение

Проводное подключение – это надежный способ подключения компьютера к сети Интернет.

Кабель	Услуга кабельного соединения с сетью Интернет подразумевает использование модема, соединенного с бытовой линией кабельного телевидения.
DSL	DSL – это группа родственных технологий, обеспечивающих высокоскоростной доступ к сети Интернет для домашнего использования и малых предприятий с помощью обычных телефонных линий.

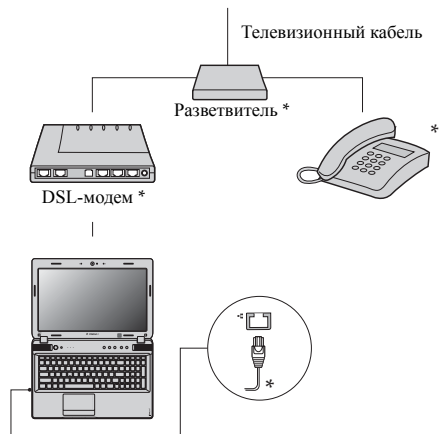
■ Подключение оборудования

Кабель



* не прилагается.

DSL



Примечание. Схемы приведены только в качестве примера. Фактический способ подключения может отличаться от указанного.

■ Настройка программного обеспечения

Для получения дополнительной информации о настройке компьютера обратитесь к своему поставщику Интернет-услуг (ISP).

■ Беспроводное подключение

Беспроводные подключения обеспечивают мобильный доступ к сети Интернет, что позволит оставаться подключенным к сети в любом месте зоны покрытия беспроводного сигнала. В зависимости от шкалы сигнала беспроводное подключение с Интернетом можно установить с помощью следующих стандартов.



Wi-Fi	Сеть Wi-Fi может обеспечить сигналом небольшую область, например дом, офис или небольшую группу зданий. В этом случае для соединения потребуется настроить точку доступа.
WiMAX	WiMAX соединяет несколько систем беспроводных локальных сетей и обеспечивает покрытие города с пригородами и высокоскоростной широкополосный доступ без кабельных подключений.

Примечание. Возможно, данный компьютер не будет поддерживать все способы подключения беспроводной связи.

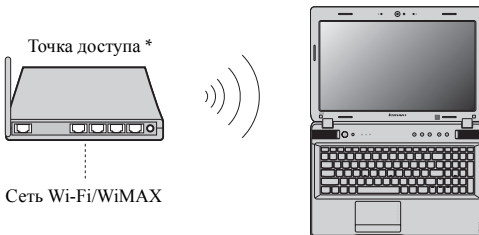
■ Использование Wi-Fi/WiMAX

Включение беспроводного подключения

Чтобы включить беспроводную связь, выполните следующие действия.

- ① Переведите переключатель для беспроводной связи из положения  в положение .
- ② Нажмите сочетание клавиш **Fn + F5** для выполнения настройки.

Соединение оборудования



* не прилагается

Настройка программного обеспечения

Для получения дополнительной информации о настройке компьютера обратитесь к своему поставщику Интернет-услуг (ISP), к справке Windows или в Центр поддержки.

Глава 4. Система OneKey Rescue

■ Система OneKey Rescue

■ Введение

Система OneKey Rescue компании Lenovo - это удобное в использовании приложение для резервного копирования данных системного раздела (диска C) и их простого восстановления при необходимости. Систему OneKey Recovery компании Lenovo можно использовать в системе Windows, а систему OneKey Rescue можно использовать без запуска операционной системы Windows.

◎ **Внимание!**

Чтобы использовать функции системы OneKey Rescue, на жестком диске заранее выделен скрытый раздел, который по умолчанию используется для сохранения файла образа системы и программных файлов системы OneKey Rescue. Этот раздел является скрытым в целях обеспечения безопасности, однако из-за его наличия доступное пространство на диске меньше, чем заявлено. Фактическое количество доступного пространства на жестком диске зависит от размера файла зеркального отображения системы (на который влияет размер операционной системы и количества предустановленного программного обеспечения).

■ Использование системы Lenovo OneKey Recovery (в операционной системе Windows)

В операционной системе Windows дважды щелкните значок системы OneKey Recovery на рабочем столе, чтобы запустить программу Lenovo OneKey Recovery.

В этой программе можно выполнить резервное копирование раздела системы на жесткий диск, другие устройства хранения или создать диски восстановления.

Примечания.

- Выполнение процесса резервного копирования и создания дисков восстановления может занять длительное время, поэтому подключите к компьютеру адаптер питания и батарейный блок.
- После того, как диски восстановления записаны, пронумеруйте их, чтобы затем использовать в правильной последовательности.
- На компьютерах, не оснащенных дисководом оптических дисков, можно создавать диски восстановления; однако для физического создания этих дисков потребуется подключить соответствующий внешний дисковод.

Для получения дополнительных инструкций см. файл справки Lenovo OneKey Recovery.

■ **Использование системы Lenovo OneKey Rescue (без операционной системы Windows)**

Если не удастся загрузить операционную систему, выполните следующие шаги для доступа к системе OneKey Rescue.

- Выключите компьютер.
- Нажмите клавишу **F12**, чтобы запустить систему OneKey Rescue.

С помощью этой программы можно восстановить заводские настройки системного раздела или вернуть их в состояние, данные о котором сохранены при последнем резервном копировании.

Примечание. Процесс восстановления является необратимым. Поэтому перед использованием функции восстановления необходимо создать резервную копию особо важных данных.

Глава 5. Устранение неполадок

■ ■ Часто задаваемые вопросы

В этом разделе приведены часто задаваемые вопросы и информация о том, где можно найти подробные ответы. Для получения информации о каждой публикации, включенной в комплект поставки компьютера, см. *Памятку по настройке* Lenovo IdeaPad Y470/Y570.

Какие меры предосторожности необходимо соблюдать при работе с компьютером?

См. “Глава 1. Важная информация по технике безопасности” *Руководства по технике безопасности и общей информации Lenovo*.

Как предотвратить возникновение неполадок в работе компьютера?

См. “Глава 2. Информация по эксплуатации и уходу” *Руководства по технике безопасности и общей информации Lenovo*.

Какими аппаратными средствами оснащен новый компьютер?

Дополнительные сведения приведены в главах 1 и 2.

Где можно найти подробные технические характеристики моего компьютера?

См. <http://consumersupport.lenovo.com>.

Я хочу обновить устройство или заменить одно из следующих устройств: жесткий диск, память, клавиатура.

См. раздел “Приложение. Инструкции CRU” на стр. 38 настоящего руководства.

Что такое диски восстановления?

В комплект поставки этого компьютера не входит диск восстановления. Описание альтернативных методов восстановления, предлагаемых Lenovo, см. раздел “Глава 4. Система OneKey Rescue” на стр. 30.

Как обратиться в Центр поддержки клиентов?

См. “Глава 3. Получение консультаций и услуг” *Руководства по технике безопасности и общей информации Lenovo*.

Где найти информацию о гарантии?

Для получения информации о гарантии, применимой к этому компьютеру, включая гарантийный срок и тип гарантийного обслуживания, см. гарантийный талон, содержащий *ограниченную гарантию Lenovo*, прилагающийся к компьютеру.

Как установить драйверы устройств?

Совместимые драйверы устройств – это обязательное условие для производительной работы любого компонента компьютера. Если компьютер поставляется с установленной операционной системой, компания Lenovo предоставляет все необходимые драйверы на жестком диске.

Что делать в случае сбоя процесса резервного копирования?

Если функция резервного копирования была успешно запущена, но в процессе выполнения произошел сбой, попробуйте сделать следующее:

- ❶ Закройте другие приложения и перезапустите процесс резервного копирования.
- ❷ Проверьте целевой носитель на наличие повреждений, выберите другой путь и повторите попытку.

В каких случаях необходимо восстанавливать заводские настройки системы?

Эта функция применяется при отказе системы или при переустановке ОС. Она восстанавливает первоначальное состояние компьютера, в котором он находился на момент первой загрузки после доставки из магазина. Если в данном разделе находятся важные данные, перед использованием функции восстановления необходимо сохранить их резервные копии.

■ ■ Устранение неполадок

Если здесь не удалось найти описание проблемы, см. главу 2. В следующем разделе изложены только неисправности, решение которых может устранить необходимость в обращении к более сложным инструкциям, которые содержатся в главе 2.

Проблемы, связанные с дисплеем

При включении компьютера на экране ничего не появляется.

- Если экран остается пустым, проверьте следующее:
 - Батарея установлена правильно.
 - Адаптер питания присоединен к компьютеру, а вилка кабеля питания включена в исправную электрическую розетку.
 - Включено питание компьютера. (Чтобы убедиться в этом, еще раз нажмите кнопку питания.)
 - Модуль памяти установлен правильно.
- Если эти требования выполнены, но на экране по-прежнему ничего нет, обратитесь в сервис-центр для проверки компьютера.

При включении компьютера появляется только белый курсор на пустом экране.

- При помощи программы OneKey Recovery восстановите резервные копии файлов среды Windows или весь жесткий диск до исходного заводского состояния. Если на экране по-прежнему ничего нет, кроме курсора, обратитесь в сервис-центр для проверки компьютера.

Экран гаснет при включенном компьютере.

- Возможно, включена экранная заставка или режим управления электропитанием. Чтобы выйти из режима экранной заставки, спящего режима или режима гибернации, выполните одно из следующих действий:
 - Коснитесь сенсорной панели.
 - Нажмите любую клавишу на клавиатуре.
 - Нажмите кнопку питания.
- Используйте сочетание клавиш **Fn + F2**, чтобы убедиться в том, что ЖК-дисплей выключен.

Проблемы с паролем

Забыт пароль.

- Если пароль забыт, необходимо доставить компьютер в уполномоченный сервис-центр или к торговому представителю Lenovo для изменения пароля.
- Если пароль жесткого диска забыт, то уполномоченный сервис-центр Lenovo не сможет восстановить пароль или восстановить данные с жесткого диска. Необходимо доставить компьютер в уполномоченный сервис-центр или к торговому представителю Lenovo для замены жесткого диска. Необходимо иметь на руках документы, подтверждающие приобретение данного компьютера, и оплатить стоимость запасных частей и обслуживания.
- Если вы забыли пароль-допуск, то официальный сервис-центр Lenovo не сможет сбросить пароль. Необходимо доставить компьютер в уполномоченный сервис-центр или к торговому представителю Lenovo для замены материнской платы. Необходимо иметь на руках документы, подтверждающие приобретение данного компьютера, и оплатить стоимость запасных частей и обслуживания.

Неполадки клавиатуры

При вводе буквы на экране появляется цифра (Y470).

- Включена функция NumLock. Чтобы отключить ее, нажмите сочетание клавиш **Fn + F8**.

Проблемы спящего режима или режима гибернации

Появляется сообщение о критически низком уровне заряда батареи, и компьютер немедленно выключается.

Компьютер переключается в режим ожидания (загорается индикатор режима ожидания) сразу после окончания самодиагностики при включении.

- Уровень зарядки батареи снизился до критического. Присоедините к компьютеру адаптер питания или замените батарею на полностью заряженную.
- Проверьте следующее:
 - Батарея заряжена.
 - Рабочая температура не выходит за пределы допустимого диапазона. См. “Глава 2. Информация по эксплуатации и уходу” *Руководства по технике безопасности и общей информации Lenovo*.

Примечание. Если батарея заряжена, а рабочая температура не выходит за допустимые границы, то отдайте компьютер в ремонт.

Компьютер не выходит из режима ожидания, либо индикатор режима ожидания продолжает гореть, а компьютер не работает.

- Если компьютер не выходит из спящего режима, то, возможно, он автоматически переключился в режим гибернации из-за разрядки батареи. Проверьте индикатор питания.
- Если компьютер находится в спящем режиме, подсоедините к нему адаптер питания, а затем нажмите любую клавишу или кнопку питания.
- Если компьютер находится в режиме гибернации или выключен, подсоедините к нему адаптер питания, а затем нажмите кнопку питания, чтобы продолжить работу.

Примечание. Если не удастся отключить режим ожидания компьютера, система не отвечает и выключение питания невозможно, перезагрузите компьютер. Несохраненные данные могут быть утрачены. Чтобы перезагрузить компьютер, нажмите и удерживайте кнопку питания не менее 4 секунд. Если компьютер не перезагружается, отключите адаптер питания и извлеките батарею.

Неполадки экрана компьютера

На экране ничего нет.

- Выполните следующие действия:
 - Если компьютер работает от адаптера питания или батареи, а индикатор состояния батареи включен, нажмите сочетание клавиш **Fn** + **↑**, чтобы увеличить яркость экрана.
 - Если индикатор питания мигает, нажмите кнопку питания для отключения режима ожидания.
 - Если проблема не устраняется, воспользуйтесь решением проблемы “На экране неразборчивое или искаженное изображение”.
 - Используйте сочетание клавиш **Fn** + **F2**, чтобы убедиться в том, что ЖК-дисплей выключен.

На экране неразборчивое или искаженное изображение.

- Проверьте следующее:
 - Драйвер дисплея установлен правильно.
 - Разрешение и цветовая палитра экрана заданы правильно.
 - Правильно задан тип монитора.

На экране появляются непонятные символы.

- Проверьте, правильно ли установлена операционная система или приложение. Если они установлены и настроены правильно, обратитесь в сервис-центр для проверки компьютера.

Проблемы со звуком

- В динамике нет звука, даже когда включена большая громкость.
- Проверьте следующее:
 - Функция выключения звука не включена.
 - К разъему для наушников не подключены наушники.
 - В качестве воспроизводящего устройства выбрано “Speakers” (Динамики).

Неполадки батареи

- Компьютер выключается до того, как индикатор состояния батареи покажет полную разрядку.
-или-
Компьютер продолжает работать после того, как индикатор состояния батареи покажет полную разрядку.
- Разрядите и заново зарядите батарею.
- Полностью заряженная батарея обеспечивает слишком короткое время работы.
- Подробнее см. раздел “Обращение с батареями” в главе 2.
- Компьютер не работает от полностью заряженной батареи.
- Возможно, сработало устройство защиты от перепадов напряжения в батарее. Выключите компьютер на одну минуту (при этом произойдет сброс защитного устройства), затем снова включите его.
- Батарея не заряжается.
- Подробнее см. раздел “Обращение с батареями” в главе 2.

Неполадки жесткого диска

- Не работает жесткий диск.
- Убедитесь, что в меню **Boot (Загрузка)** в Программе настройки BIOS жесткий диск включен в **Boot Device Priority (Порядок загрузки устройств)** в правильном порядке.

Проблемы, связанные с запуском

- Операционная система Microsoft® Windows не запускается.
- Воспользуйтесь системой OneKey Rescue для разрешения проблемы или ее определения. Для получения дополнительной информации о системе OneKey Rescue см. “Глава 4. Система OneKey Rescue” на стр. 30.

Проблемы с системой OneKey Rescue

- Не удается выполнить резервное копирование.
- В настоящее время не используется операционная система Windows.
- Недостаточно места для сохранения резервной копии данных. Требуется больше свободного места на жестком диске в системном разделе (на диске C).
- Не удалось восстановить раздел системы до состояния заводских настроек по умолчанию.
- Изменен системный раздел, например размер раздела или объем диска C.

Другие проблемы и неполадки

Компьютер не отвечает.

- Чтобы выключить компьютер, нажмите и удерживайте кнопку питания не менее 4 секунд. Если компьютер по-прежнему не отвечает, отключите адаптер питания и извлеките батарею.
- Компьютер мог заблокироваться при переходе в спящий режим, если в это время шел процесс обмена данными. Отключайте таймер перехода в спящий режим, если вы работаете в сети.

Компьютер не загружается с требуемого устройства.

- См. меню **Boot (Загрузка)** в Программе настройки BIOS. Убедитесь, что **Boot Device Priority (Порядок загрузки устройств)** в Программе настройки BIOS задан так, что компьютер будет загружаться с требуемого устройства.
- Кроме того, убедитесь, что активировано устройство, с которого должен загружаться компьютер. Убедитесь, что в меню **Boot (Загрузка)** в Программе настройки BIOS устройство включено в список **Boot Device Priority (Порядок загрузки устройств)**.
- Чтобы выбрать устройство, с которого будет загружаться компьютер, используйте сочетание клавиш **F12**, когда логотип Lenovo появится на экране во время запуска компьютера.

Не работает подключенное внешнее устройство.

- Если компьютер включен, не подключайте и не отключайте кабели внешних устройств (за исключением USB), так как это может повредить компьютер.
- При подключении внешних устройств с высоким энергопотреблением (например, USB-дисковод для оптических дисков) используйте адаптер питания внешнего устройства. В противном случае устройство, возможно, не будет определено, или произойдет отключение системы.

Для получения дополнительной технической поддержки посетите веб-сайт поддержки потребителей <http://consumersupport.lenovo.com>.

Приложение. Инструкции CRU

Примечания.

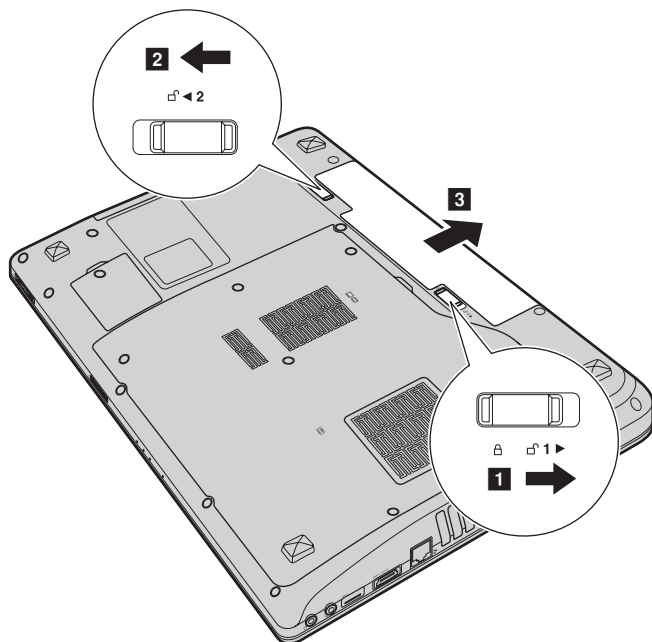
- Иллюстрации, используемые в этой главе, относятся к модели Lenovo IdeaPad Y570, если не указано иное.
- Следующие действия, касающиеся обновления или замены устройств, аналогичны для моделей Y470 и Y570.

■ ■ Замена батареи

Примечание. Используйте только батарею производства компании Lenovo. Использование другой батареи может стать причиной возгорания или взрыва.

Чтобы заменить батарею, выполните следующие действия.

- ❶ Выключите компьютер или перейдите в режим гибернации. Отсоедините от компьютера адаптер питания и все кабели.
- ❷ Закройте дисплей и переверните компьютер.
- ❸ Откройте неавтоматическую защелку батареи **1**. Переместите подпружиненную защелку батареи в открытое положение **2**, извлеките батарейный блок, сдвинув его в направлении, показанном стрелкой **3**.



- ④ Установите полностью заряженную батарею.
- ⑤ Сдвиньте неавтоматическую защелку батареи в закрытое положение.
- ⑥ Снова переверните компьютер. Подсоедините адаптер питания и кабели к компьютеру.

■ ■ Замена жесткого диска

Можно увеличить емкость компьютера, заменив жесткий диск на другой большей емкости. Новый жесткий диск можно приобрести у продавца или торгового представителя Lenovo.

Примечания.

- Заменяйте жесткий диск только в случае проведения модернизации или ремонта. Разъемы и отсек жесткого диска не предназначены для частой смены или перестановки жесткого диска.
- На дополнительном жестком диске отсутствует предустановленное программное обеспечение.

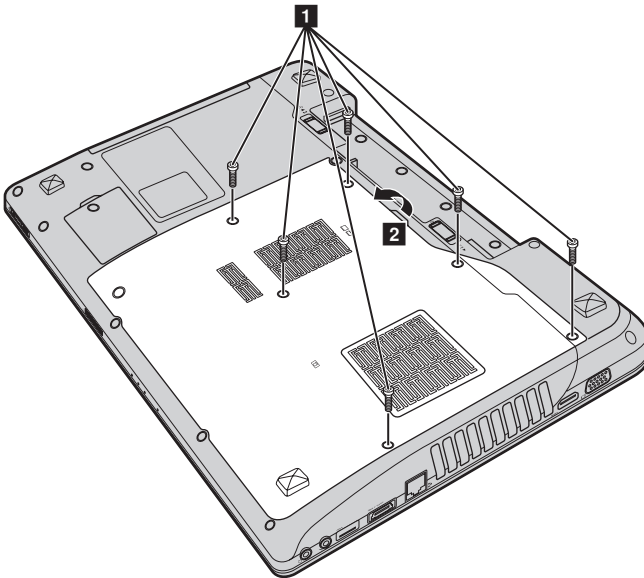
Обращение с жестким диском

- Не роняйте жесткий диск и не подвергайте его механическим ударам. Кладите жесткий диск на материал, например мягкую ткань, которая смягчает механические удары.
- Не применяйте физическую силу к крышке жесткого диска.
- Не дотрагивайтесь до разъемов.

Жесткий диск чувствителен к воздействиям. Неправильное обращение с ним может привести к повреждению и необратимой потере данных на жестком диске. Перед извлечением жесткого диска, создайте резервную копию всей информации на жестком диске, а затем выключите компьютер. Запрещается извлекать жесткий диск, если компьютер включен, находится в спящем режиме или режиме гибернации.

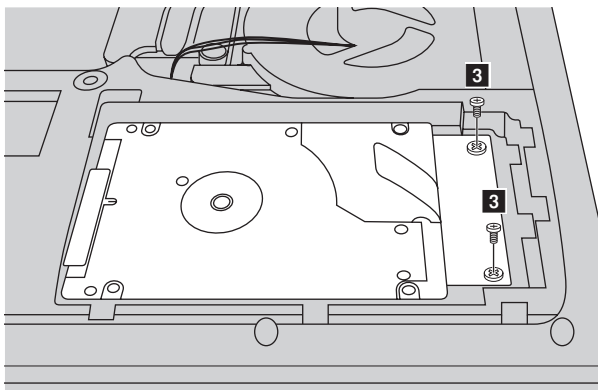
Чтобы заменить жесткий диск, выполните следующие действия.

- ❶ Выключите компьютер, затем отсоедините адаптер переменного тока и все кабели от компьютера.
- ❷ Закройте дисплей и переверните компьютер.
- ❸ Извлеките батарейный блок.
- ❹ Снимите крышку отсека для жесткого диска (HDD)/памяти/Mini PCI Express Card.
 - a. Ослабьте винты, фиксирующие крышку отсека **❶**.
 - b. Снимите крышку отсека **❷**.

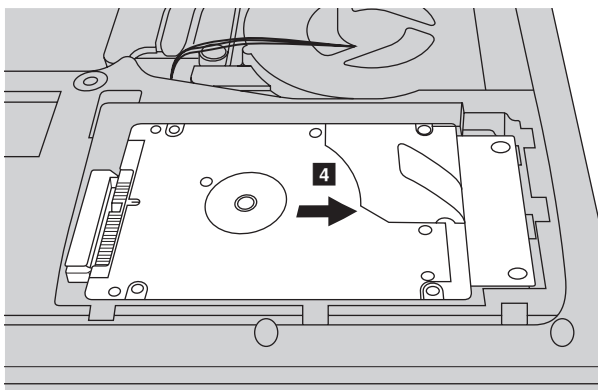


Приложение. Инструкции CRU

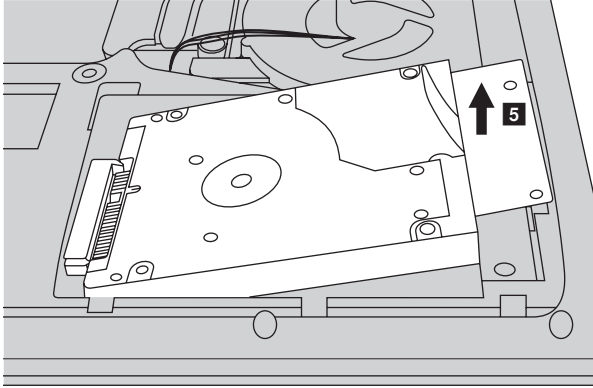
- 5 Выкрутите фиксирующие винты **3**.



- 6 Потяните ярлычок в направлении, указанном стрелкой **4**.



- 7 Извлеките жесткий диск, защищенный металлическим корпусом 5.



- 8 Отверните винты и отсоедините металлический корпус от жесткого диска.
9 Прикрепите металлический корпус к новому жесткому диску и заверните винты.
10 Аккуратно поместите жесткий диск в отсек для жесткого диска, чтобы ярлычок находился сверху и разъемы были обращены друг к другу, а затем надежно установите его на место.
11 Снова вкрутите фиксирующие винты.
12 Установите крышку отсека и затяните винты.
13 Установите батарейный блок на место.
14 Снова переверните компьютер. Подсоедините адаптер питания и кабели к компьютеру.

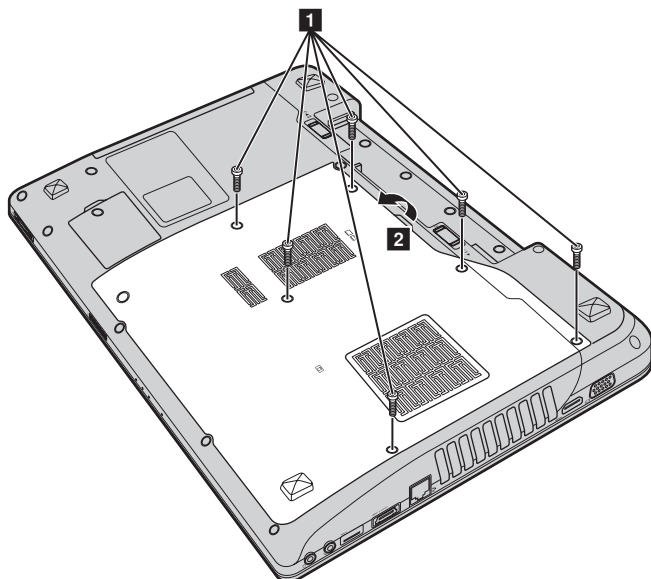
■ Замена памяти

Для увеличения объема памяти установите в разъем компьютера модуль синхронной памяти с произвольным доступом и удвоенной скоростью передачи данных третьего типа (DDR3 SDRAM), который можно приобрести дополнительно. Доступны модули памяти DDR3 SDRAM разного объема.

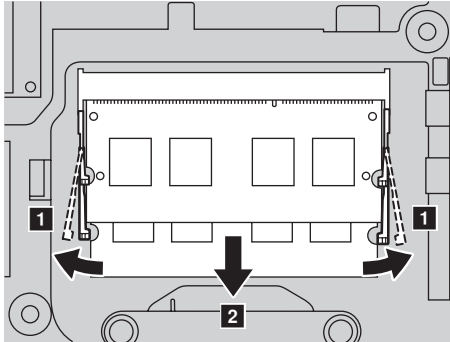
Примечание. Используйте только типы памяти, которые поддерживаются этим компьютером. При ненадлежащей установке или установке дополнительного модуля памяти при попытке загрузки компьютера прозвучит предупреждающий звуковой сигнал.

Чтобы установить модуль DDR3 SDRAM, выполните следующие действия.

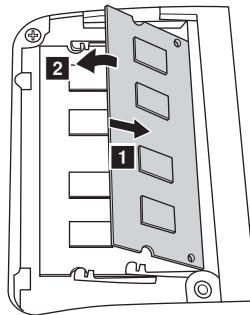
- ❶ Дотроньтесь до металлической поверхности или заземленного металлического предмета для снижения уровня статического электричества на теле, которое может повредить модуль памяти DDR3 SDRAM. Не дотрагивайтесь до контактов модуля памяти DDR3 SDRAM.
- ❷ Выключите компьютер. Отсоедините от компьютера адаптер питания и все кабели.
- ❸ Закройте дисплей и переверните компьютер.
- ❹ Извлеките батарейный блок.
- ❺ Снимите крышку отсека для жесткого диска (HDD)/памяти/Mini PCI Express Card.
 - a. Ослабьте винты, фиксирующие крышку отсека **❶**.
 - b. Снимите крышку отсека **❷**.



- 6 Если в разьеме памяти уже установлены два модуля DDR3 SDRAM, извлеките один из них, чтобы освободить место для нового модуля, одновременно отжав защелки по обоим краям разъема. Не выбрасывайте старый модуль памяти DDR3 SDRAM, чтобы его можно было использовать впоследствии.



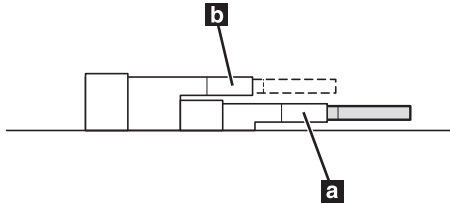
- 7 Совместите насечку модуля памяти DDR3 SDRAM с выступом разъема и аккуратно вставьте модуль DDR3 SDRAM в разъем под углом 30-45°.
- 8 Вставьте модуль DDR3 SDRAM в разъем, чтобы защелки по обоим краям разъема находились в закрытом положении.



- 9 Установите крышку отсека и затяните винты.
- 10 Установите батарейный блок на место.
- 11 Снова проверните компьютер. Подсоедините адаптер питания и кабели к компьютеру.

Приложение. Инструкции CRU

Примечание. Если в обслуживаемом компьютере используется только один модуль DDR3 SDRAM, плату следует устанавливать в разъем SLOT-0 (**a**: нижний разъем), а не в SLOT-1 (**b**: верхний разъем).



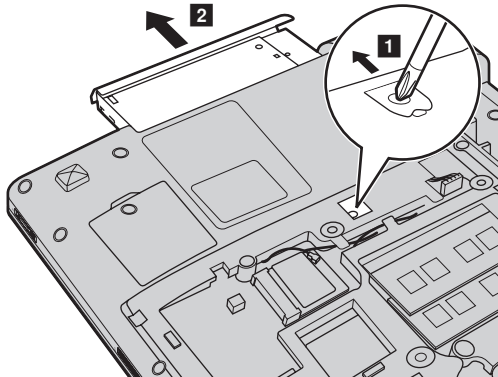
Чтобы убедиться, что модуль DDR3 SDRAM установлен надлежащим образом, выполните следующие действия.

- 1 Включите компьютер.
- 2 Удерживайте нажатой кнопку **F2** во время запуска. Откроется окно программы Программа настройки BIOS. Параметр **System Memory (Память системы)** указывает на общий объем памяти, установленной на компьютере.

■ ■ Извлечение дисковод оптических дисков

Чтобы извлечь оптический дисковод, выполните следующие действия.

- ❶ Снимите крышку отсека для жесткого диска (HDD)/памяти/Mini PCI Express Card.
- ❷ Выверните винт, указанный на рис. ❶.
- ❸ Осторожно извлеките оптический дисковод ❷.



В следующей таблице содержится список компонентов, заменяемых пользователем (CRU), для данного компьютера, а также информация, где можно получить инструкции по замене этих компонентов.

	Памятка по настройке	Руководство пользователя
Адаптер питания	○	
Шнур для адаптера питания	○	
Батарея	○	○
Нижние крышки для обслуживания		○
Жесткий диск		○
Память		○
Дисковод оптических дисков		○

Товарные знаки

Следующие термины являются товарными знаками или зарегистрированными товарными знаками компании Lenovo в Российской Федерации и/или других странах.

Lenovo
IdeaPad
OneKey
VeriFace

Microsoft и Windows являются товарными знаками корпорации Microsoft Corporation в США и/или других странах.

NVIDIA и Optimus являются товарными знаками и/или зарегистрированными товарными знаками корпорации NVIDIA Corporation в США и других странах.



—товарный знак SRS, Labs, Inc.

Технология Premium Surround Sound используется по лицензии от SRS, Labs, Inc.

SRS Premium Surround Sound™ обеспечивает идеальный аудио опыт в прослушивании музыки, фильмов и игр на персональном компьютере.

Прочие названия компаний, наименования товаров или услуг могут быть товарными знаками или знаками обслуживания других компаний.

lenovo[®]

New World. New Thinking.[™]
www.lenovo.com

©Lenovo China 2010

V1.0_ru-RU