

**benQ**

**ЖК-монитор**

**Руководство пользователя**

**V2200 Eco**

**V2400 Eco**



**Добро пожаловать!**

## Авторское право

Copyright © 2009 by BenQ Corporation. All rights reserved. Никакая часть этой публикации не может быть воспроизведена, передана, переписана, сохранена в системе поиска или переведена на любой язык или компьютерный язык в любой форме и любым способом, электронным, механическим, магнитным, оптическим, химическим, ручным или иным без предварительного письменного разрешения корпорации BenQ.

## Ограниченная гарантия

Корпорация BenQ не дает никаких обещаний или гарантий, как явных, так и подразумеваемых, относительно содержания данного документа, включая любые гарантии коммерческой пригодности или соответствия любой определенной цели. Кроме того, корпорация BenQ оставляет за собой право на периодическое обновление и изменение данного документа без уведомления.

**Для обеспечения долгого срока службы и оптимальной работы соблюдайте данные инструкции по технике безопасности.**

## Безопасность электропитания

- Для отключения электропитания данного устройства необходимо вытащить вилку шнура питания из сетевой розетки.
- Отключение данного оборудования от сети осуществляется путем отсоединения шнура питания. Поэтому электрическая розетка должна быть расположена рядом с оборудованием, а доступ к ней должен быть свободен.
- Для питания изделия необходимо использовать источник, характеристики которого соответствуют указанным на этикетке. Если вы не знаете, какое напряжение используется в местной электросети, обратитесь за справкой к своему дилеру или в местную организацию по электроснабжению.
- Следует использовать одобренный (или с лучшими характеристиками) шнур питания H03VV-F или H05VV-F, 2G или 3G, сечение 0,75 мм<sup>2</sup>.

## Уход и очистка

- Очистка Перед выполнением очистки монитора всегда отключайте его от сети, вынимая вилку из сетевой розетки. Очистку поверхности экрана жидкокристаллического монитора следует производить неабразивной тканью без ворса. При очистке монитора не пользуйтесь никакими жидкостями, аэрозолями или средствами для очистки стекол.
- Прорези и отверстия на задней и верхней панелях корпуса предназначены для вентиляции. Не закрывайте и не загораживайте эти прорези и отверстия. Никогда не устанавливайте монитор рядом с электронагревательными приборами и другими источниками тепла, а также во встроенные элементы мебели, если не обеспечивается нужная степень вентиляции.
- Никогда не проталкивайте никакие предметы внутрь изделия и не проливайте туда жидкость.

- 28% деталей этого изделия сделаны из пластмассы, изготовленной из вторичного сырья. Примерно через 3 года корпус может пожелтеть в результате реакции фотоокисления материалов. Это нормальное явление, не считающееся производственным браком.

## **Обслуживание**

- Во избежание поражения электрическим током или иных травм и повреждений не делайте попыток вскрывать изделие, снимать панели корпуса, а также самостоятельно выполнять техническое обслуживание изделия. Если имело место любое из вышеописанных неправильных действий или какая-либо случайность, например, падение или неправильное обращение, обратитесь за помощью к квалифицированному персоналу.

# Содержание

<b>Авторское право</b> .....	<b>2</b>
<b>Ограниченная гарантия</b> .....	<b>2</b>
<b>Начало работы</b> .....	<b>5</b>
<b>Начальные сведения о мониторе</b> .....	<b>6</b>
Вид спереди .....	6
Вид сзади .....	6
<b>Установка аппаратного обеспечения монитора</b> .....	<b>7</b>
Использование держателя карточек и стакана .....	11
Отсоединение подставки .....	12
<b>Максимально эффективная работа с монитором BenQ</b> .....	<b>13</b>
Загрузка файлов драйвера для ЖК-монитора из Интернета .....	13
Установка драйвера монитора на новом компьютере .....	14
Обновление драйвера при замене старого монитора .....	15
Порядок установки в системах с Windows Vista .....	16
Порядок установки в системах с Windows XP .....	17
<b>Настройка оптимального качества изображения</b> .....	<b>18</b>
<b>Порядок регулировки параметров монитора</b> .....	<b>19</b>
Панель управления .....	19
Режим настройки с помощью клавиш быстрого вызова .....	20
Режим главного меню .....	21
<b>Устранение неполадок</b> .....	<b>35</b>
Часто задаваемые вопросы .....	35
Нужна дополнительная помощь? .....	37
<b>Регулировка разрешения экрана</b> .....	<b>38</b>
<b>Регулировка частоты обновления экрана</b> .....	<b>39</b>
<b>Предустановленные режимы дисплея</b> .....	<b>40</b>
<b>Recycling information</b> .....	<b>41</b>
<b>Regulatory Statements</b> .....	<b>47</b>

# 1. Начало работы

Распаковывая устройство, убедитесь в наличии перечисленных ниже компонентов. Если какие-либо компоненты отсутствуют или повреждены, немедленно обратитесь к продавцу изделия.

ЖК-монитор BenQ	
Основание монитора	
Кабель питания (Показанное здесь изображение может отличаться от изображения модели, поставляемой в вашу страну)	
Видеокабель: D-sub	
Держатель карточек	
Стакан	
Видеокабель: HDMI (приобретается за дополнительную плату для моделей с входными разъемами HDMI)	

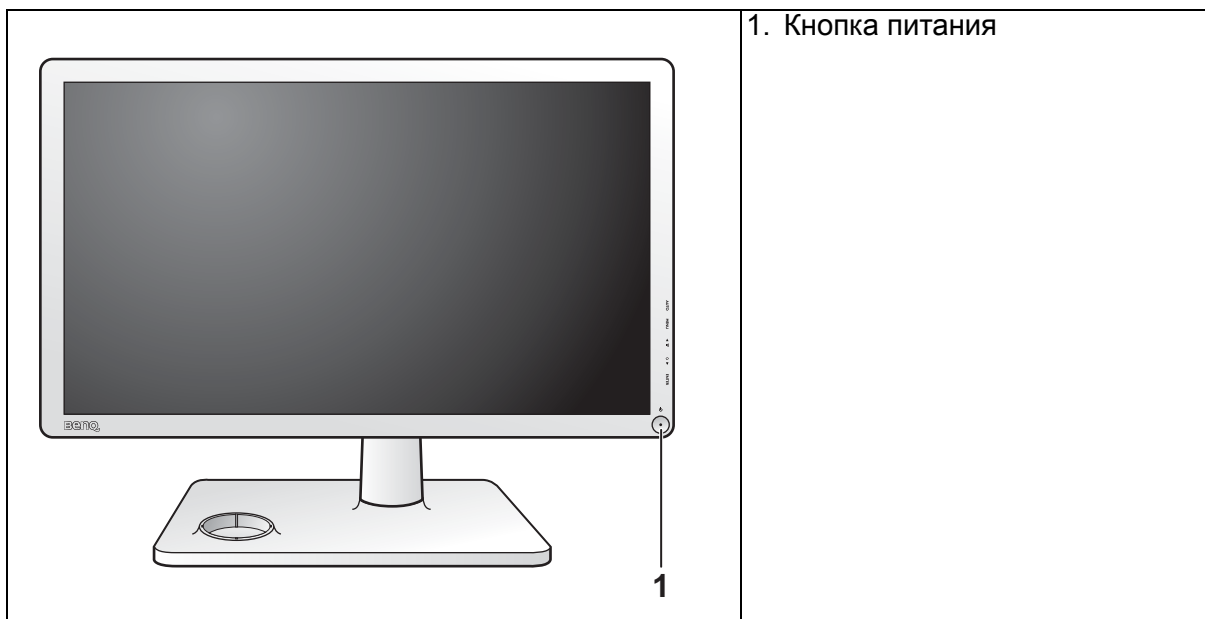


Сохраните коробку и упаковку, чтобы использовать их в будущем для перевозки монитора.

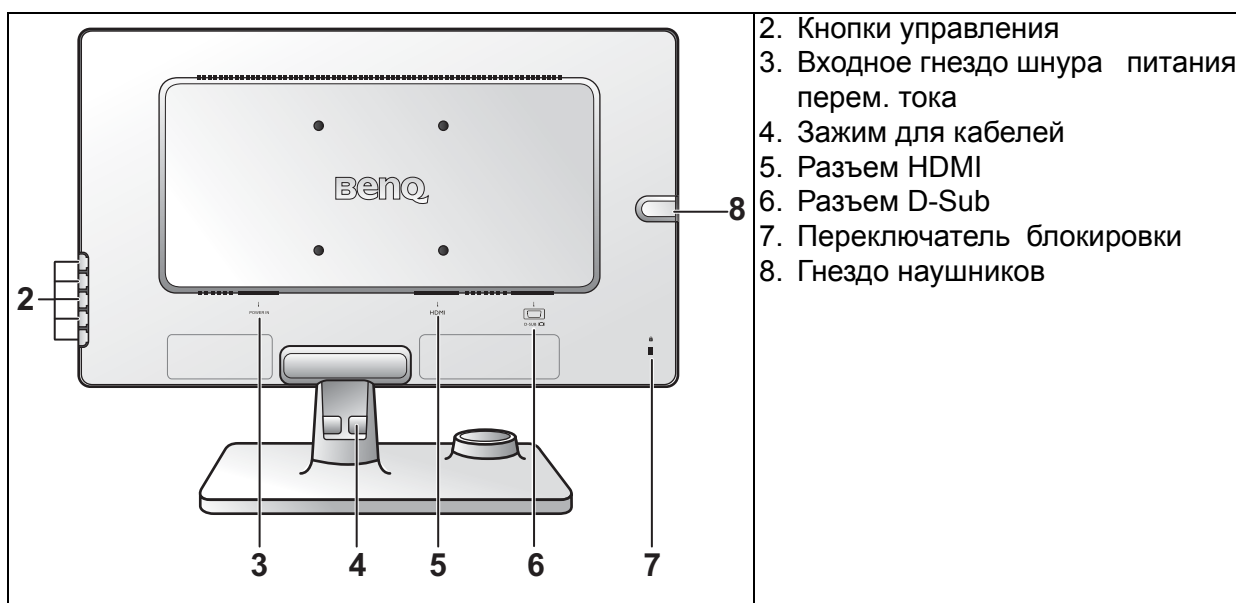
Формованная прокладка из пенопласта идеально подходит для защиты монитора при транспортировке.

## 2. Начальные сведения о мониторе

### Вид спереди



### Вид сзади



 Реальная схема может отличаться от показанной в зависимости от модели.

### 3. Установка аппаратного обеспечения монитора

☞ Если ваш компьютер включен, то перед тем, как продолжить, выключите его. Не подсоединяйте кабели к монитору и не включайте его, пока не получите соответствующих указаний.

#### 1. Подсоедините подставку монитора.

☞ Соблюдайте осторожность во избежание повреждения монитора. Не кладите монитор экраном вниз на поверхность, на которой находятся еще какие-либо предметы, например, степлер или мышь, которые могут поцарапать стекло или повредить ЖК-подложку, из-за чего гарантия на ваш монитор станет недействительной. Положив монитор на стол, больше не двигайте его во избежание появления царапин или повреждения корпуса и органов управления.

На рабочем столе освободите место и постелите что-нибудь мягкое, например, упаковочный материал из коробки монитора, чтобы не повредить монитор и экран.

Положите монитор экраном вниз на ровную чистую поверхность, застеленную мягким материалом.

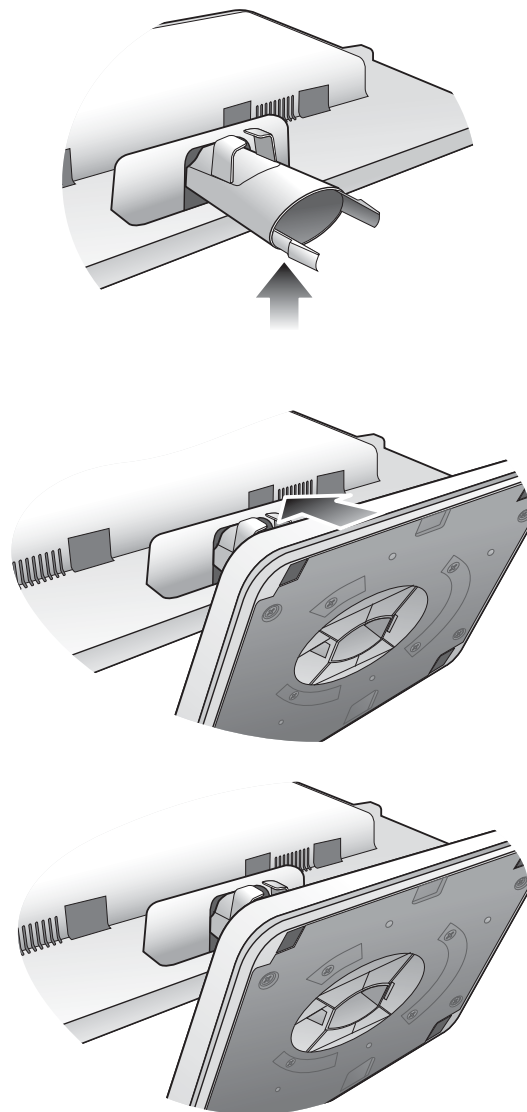
Прижимая монитор к поверхности стола, отведите кронштейн подставки вверх от корпуса монитора.

(Для V2200 Eco)

Совместите край кронштейна с гнездом в подставке и затем сдвиньте их, чтобы они со щелчком вошли в зацепление друг с другом.

Осторожно попытайтесь разъединить их, чтобы убедиться в надежности зацепления.

V2200 Eco

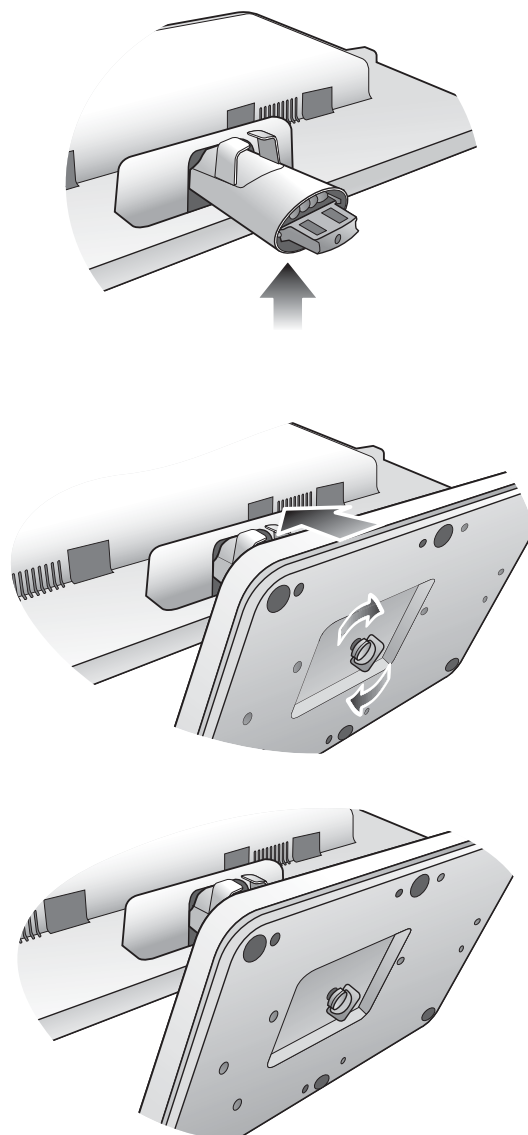


(Для V2400 Eco)


Совместите край кронштейна с гнездом в подставке и затем сдвиньте их. Затяните винты снизу подставки монитора, как показано.

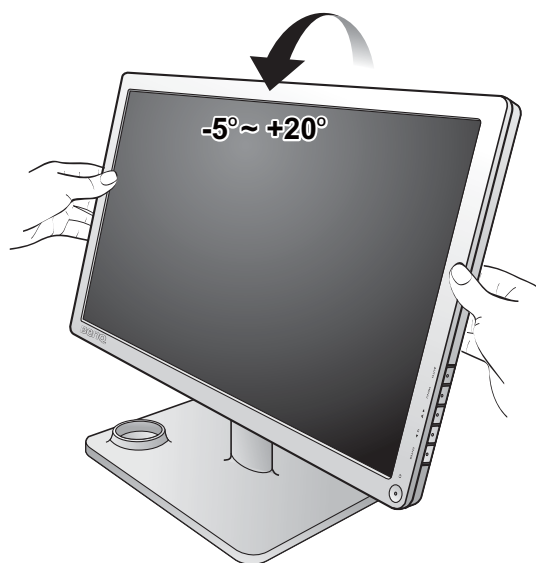
Осторожно попытайтесь разъединить их, чтобы убедиться в надежности зацепления.

V2400 Eco



Осторожно поднимите монитор, переверните его и установите его на подставку на плоской ровной поверхности.

 Установите монитор под таким углом, чтобы свести к минимуму нежелательное отражение от других источников освещения.



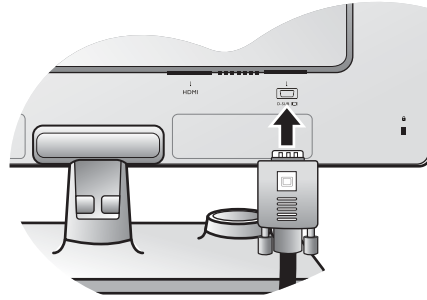


## 2. Подключите видеокабель от ПК

### Подключение кабеля D-Sub

Один конец кабеля (без ферритового фильтра) с разъемом D-Sub подсоедините к видеоразъему монитора. Другой конец кабеля (с ферритовым фильтром) подсоедините к видеоразъему компьютера.

Заверните фиксирующие винты на разъемах во избежание случайной расстыковки во время работы.

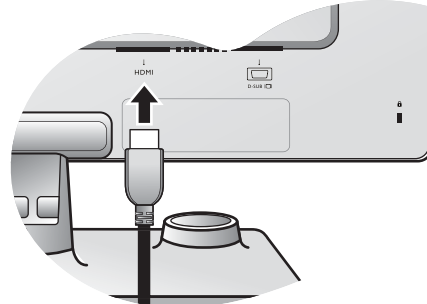


### Подключение кабеля HDMI

Подключите штекер кабеля HDMI к одному из двух разъемов HDMI на мониторе.

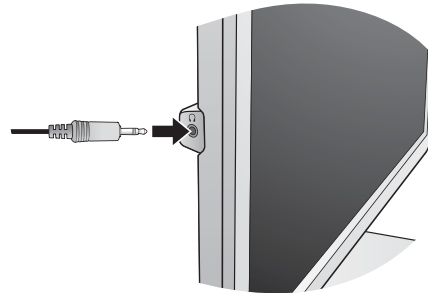
Подключите штекер на другом конце кабеля к разъему HDMI устройства цифрового выхода.

Показанные справа прилагаемый видеокабель и разъем могут отличаться от реальных в зависимости от модели ЖК-монитора.



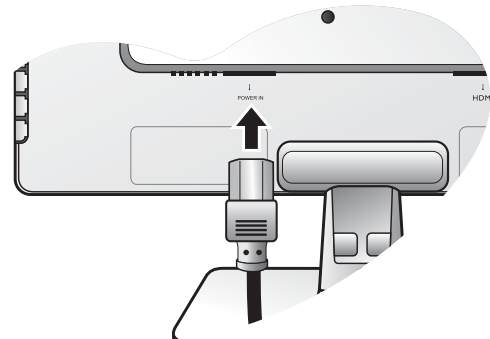
## 3. Подключите наушники.

К гнезду наушников с левой стороны монитора можно подключить наушники. См. рисунок справа.

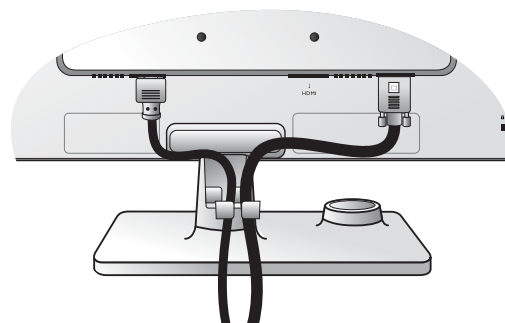


## 4. Подсоедините шнур питания к монитору.

Вставьте один конец шнура питания в разъем с маркировкой "POWER IN (Вход питания)" на задней стенке корпуса монитора. Пока не подключайте вилку на втором конце шнура питания к сетевой розетке.




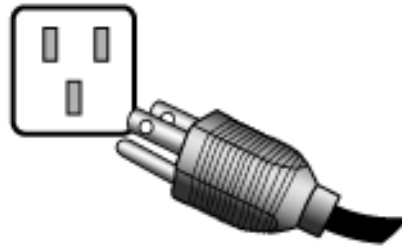
## 5. Пропустите кабели через фиксирующую скобку.



## 6. Подключение к сети и включение питания.

Вставьте вилку на другом конце шнура питания в сетевую розетку и включите питание.

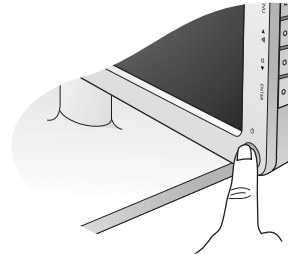
 Показанное здесь изображение может отличаться от изображения модели, поставляемой в вашу страну.



Включите монитор, нажав кнопку питания.

Включите питание компьютера и затем для установки программного обеспечения монитора выполните инструкции, приведенные в разделе 4:

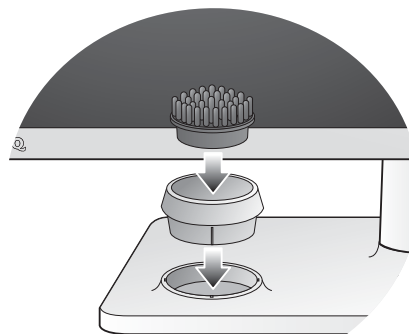
**Максимально эффективная работа с монитором VenQ** [вна стр. 13.](#)



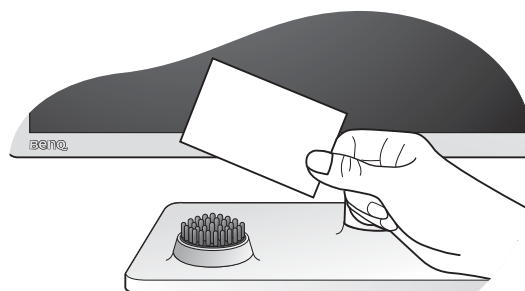
## Использование держателя карточек и стакана

### 1. Вставьте держатель карточек в стакан.

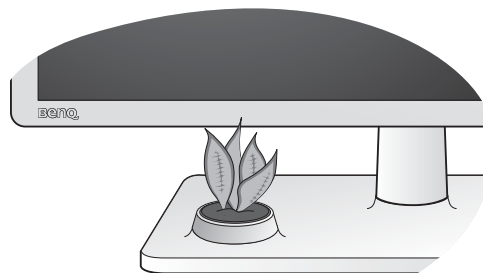
Стакан с держателем карточек вставьте в подставку монитора.



### 2. Вставьте карточку (например, визитку) в держатель карточек, как показано.



### 3. Или выньте держатель карточек и вместо него вставьте горшочек с растениями или используйте стакан для хранения скрепок.



## Отсоединение подставки

### 1. Подготовьте монитор и освободите место на столе.

Перед отсоединением шнура питания выключите монитор и питание. Перед отсоединением сигнального кабеля от монитора выключите компьютер.

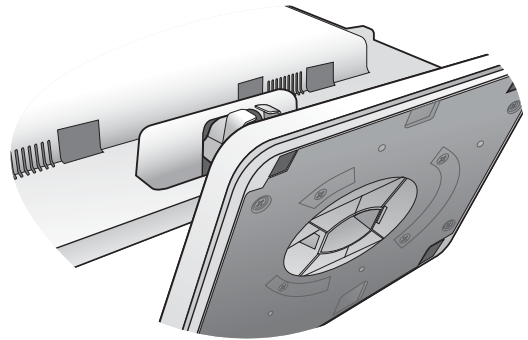
Освободите место на рабочем столе и постелите что-нибудь мягкое, например, полотенце, чтобы не повредить монитор и экран, после этого положите на него монитор экраном вниз.

☞ Соблюдайте осторожность во избежание повреждения монитора. Не кладите монитор экраном вниз на поверхность, на которой находятся еще какие-либо предметы, например, степлер или мышь, которые могут поцарапать стекло или повредить ЖК-подложку, из-за чего гарантия на ваш монитор станет недействительной. Положив монитор на стол, больше не двигайте его во избежание появления царапин или повреждения корпуса и органов управления.

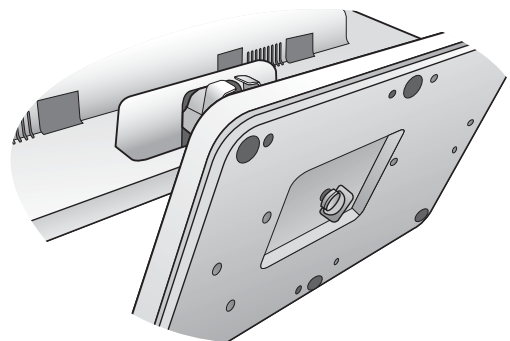
### 2. (Для V2200 Eco) Нажмите фиксирующие зажимы, чтобы отсоединить подставку монитора от основания.

(Для V2400 Eco) Отвинтите винты снизу подставки монитора и отсоедините подставку монитора, как показано.

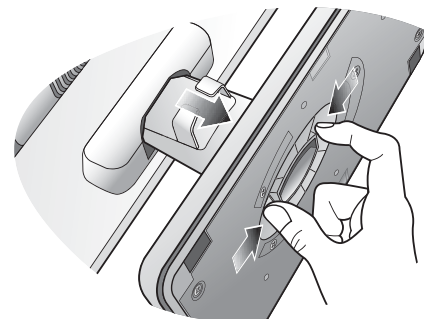
V2200 Eco



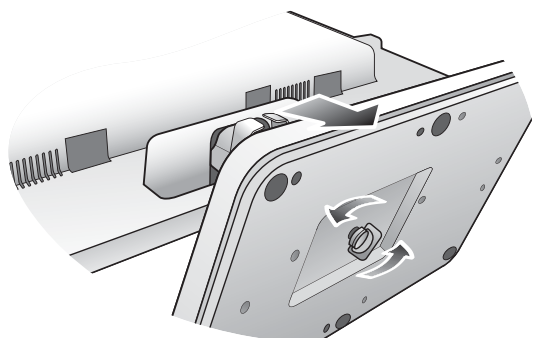
V2400 Eco



V2200 Eco



V2400 Eco



## 4. Максимально эффективная работа с монитором BenQ

Чтобы максимально эффективно использовать возможности вашего нового цветного ЖК-монитора BenQ, установите специально разработанный для него драйвер с веб-сайта BenQ (<http://www.benq.com/support>). Подробности см. в разделе **Загрузка файлов драйвера для ЖК-монитора из Интернета** **вна стр. 13**.

Последовательность действий для успешной установки драйвера ЖК-монитора BenQ зависит от особенностей подключения и установки ЖК-монитора BenQ: какая используется версия Microsoft Windows, подсоединяете ли вы монитор и устанавливаете его драйвер на новый компьютер (на котором прежде не был установлен драйвер монитора) или вы заменяете прежний монитор и меняете ранее установленный для него драйвер.

В любом случае, когда вы в следующий раз, подсоединив монитор, включите компьютер, операционная система Windows автоматически распознает новое (или отличное от ранее установленного) оборудование и запустит утилиту **Мастер установки нового оборудования**.

Выполните указания мастера. Дополнительные сведения и пошаговые указания по автоматической установке монитора на новом компьютере или по модернизации (замене старого монитора) см. в разделах:

- **Установка драйвера монитора на новом компьютере** **вна стр. 14**.
- **Обновление драйвера при замене старого монитора** **вна стр. 15**.

☞ Если для входа в систему Windows требуется ввод имени пользователя и пароля, то для установки драйвера монитора вы должны войти в систему под учетной записью администратора или члена группы администраторов. Кроме того, если ваш компьютер подключен к сети, в которой применяются правила безопасного доступа, то, возможно, настройки сетевой системы безопасности не позволят вам установить драйвер на компьютер.

### Загрузка файлов драйвера для ЖК-монитора из Интернета

1. Подключите компьютер к сети Интернет.
2. Зайдите на веб-сайт BenQ (<http://www.benq.com/support>).
3. Выберите свою страну/регион, чтобы перейти на соответствующий веб-сайт поддержки.
4. В разделе **Загрузки** выберите "ЖК-монитор".
5. Выберите свою модель ЖК-монитора.
6. В категории **Драйверы** выберите и загрузите файлы драйвера для вашей модели.
7. В компьютере извлеките файлы драйвера из архива в пустую папку. Запомните, в какую папку извлечены файлы.

☞ Компоновка страниц на веб-сайтах и их содержание могут быть разными для разных регионов/стран.

## Установка драйвера монитора на новом компьютере

В этом разделе подробно описываются действия по выбору и установке драйвера ЖК-монитора BenQ на новом компьютере, на котором прежде не был установлен драйвер монитора. Эти указания применимы только к совершенно новому компьютеру, к которому впервые подключается монитор, в данном случае - ЖК-монитор BenQ.

☞ Если же вы подключаете ЖК-монитор BenQ к компьютеру, к которому прежде был подключен другой монитор (и был установлен другой драйвер), то вам не нужно выполнять эти инструкции. В этом случае выполните действия, описанные в разделе "Обновление драйвера при замене старого монитора".

1. Выполните действия, описанные в разделе 3: **Установка аппаратного обеспечения монитора** [вна стр. 7](#).

Операционная система Windows при запуске автоматически обнаружит новый монитор и запустит утилиту **Мастер установки нового оборудования**. Следуйте ее указаниям, пока не появится окно Установка драйвера устройства.

2. Установите флажок **Выполнить поиск наиболее подходящего драйвера в указанных местах** и затем укажите папку размещения файлов драйвера.
3. Укажите нужные файлы драйвера и нажмите **Далее**.
4. Нажмите кнопку **Готово**.
5. Перезагрузите компьютер.

## Обновление драйвера при замене старого монитора

В этом разделе подробно описываются действия по ручному обновлению драйвера монитора в компьютере, работающем под управлением ОС Microsoft Windows. В настоящее время драйвер протестирован на совместимость (и рекомендован для использования) с операционными системами версий Windows XP и Windows Vista.

☞ Возможно, он будет работать правильно и с другими версиями Windows, однако, на момент написания данного руководства компания BenQ еще не протестировала эти драйверы на других версиях Windows и не может гарантировать их работу в этих системах.

Чтобы установить драйвер монитора, из загруженных файлов драйвера выберите подходящий информационный файл (.inf) для вашей модели монитора, чтобы операционная система Windows установила соответствующие файлы драйвера. Вам достаточно лишь указать системе путь к этим файлам. В ОС Windows имеется "Мастер обновления драйверов устройств", который автоматизирует выполнение этой задачи и помогает вам в выборе нужного файла и установке.

См. раздел:

- [Порядок установки в системах с Windows Vista вна стр. 16.](#)
- [Порядок установки в системах с Windows XP вна стр. 17.](#)

## Порядок установки в системах с Windows Vista

1. Откройте окно **Параметры экрана**.

Нажмите правой кнопкой на рабочем столе и во всплывающем меню выделите пункт **Настройка**.

В окне **Настроить вид и звуки** выберите **Параметры экрана**.

Откроется окно **Параметры экрана**.

2. Нажмите кнопку **Дополнительные параметры**.

Откроется окно **Свойства универсального монитора PnP**.

3. Откройте вкладку **Монитор** и нажмите кнопку **Свойства**.

4. В окне **Управление учетной записью пользователя** нажмите **Продолжить**.

5. Откройте вкладку **Драйвер** и нажмите кнопку **Обновить драйвер**.

6. В окне **ПО для обновления драйвера** выберите пункт **Искать драйвер на моем компьютере**.

7. Нажмите **Обзор** и укажите файлы драйвера, которые вы загрузили согласно указаниям в разделе **Загрузка файлов драйвера для ЖК-монитора из Интернета** [вна стр. 13](#).

8. Нажмите **Далее**.

В результате соответствующие файлы драйвера монитора будут скопированы на компьютер и установлены.

9. Нажмите **Заккрыть**.

Перезапуск Windows Vista не потребуется, поскольку драйверы ЖК-монитора BenQ начнут действовать сразу же, и вам не придется выполнять никаких действий.



## Порядок установки в системах с Windows XP

### 1. Откройте окно **Свойства экрана**.

Быстрее всего открыть окно **Display Properties** можно с рабочего стола Windows.

Нажмите правой кнопкой на рабочем столе и во всплывающем меню выделите пункт **Свойства**.

Кроме того, в Windows можно открыть окно **Display Properties**, дважды щелкнув по значку **Панель управления**.

В версии Windows XP пункт **Control Panel** расположен сразу в основном меню кнопки **Start**. Отображаемые пункты меню зависят от того, какой тип отображения (Вид) вы выберете для своей системы.

- Если выбран вид Классический вид, то нажмите кнопку **Start | Control Panel | Display**.
- Если выбран вид Вид по категориям, то нажмите кнопку **Start | Control Panel | Оформление и темы | Изменить разрешение экрана**.

Откроется окно **Свойства экрана**.

### 2. Откройте вкладку **Настройка** и нажмите кнопку **Дополнительно**.

Откроется окно **Свойства экрана**.

### 3. Нажмите вкладку **Монитор** и в списке выберите пункт **Монитор Plug and Play**.

Если в списке есть только один монитор, то он и будет выбран.

### 4. Нажмите кнопку **Свойства**.

Откроется окно **Свойства монитора**.

Если в качестве поставщика драйвера в списке указана компания BenQ и название модели совпадает с названием модели вашего нового монитора, то это значит, что нужные драйверы уже установлены и вам не нужно ничего делать. Закройте эти окна свойств.

Однако если компания BenQ не указана в списке как изготовитель или если в списке отсутствует нужная модель, то вам нужно продолжить выполнение этих указаний.

### 5. Откройте вкладку **Драйвер** и нажмите кнопку **Обновить драйвер**.

Откроется окно **Мастер обновления оборудования**. Следуйте указаниям мастера, выполняя указанные ниже действия:

### 6. Выберите пункт **"Установка из указанного места"** и нажмите **Далее**.

### 7. Выберите пункты **"Выполнить поиск наиболее подходящего драйвера в указанных местах"** и **"Поиск на сменных носителях"**, затем нажмите **Далее**.

Подождите, пока мастер проведет поиск дисков. В результате мастер должен найти и выбрать драйвер, подходящий для вашей модели монитора BenQ. Затем подходящие файлы драйвера монитора будут установлены в компьютере.

### 8. Нажмите кнопку **Готово**.


В результате окно мастера закроется, и вы вернетесь в окно **Свойства монитора**.


### 9. Нажмите **Заккрыть, ОК** и еще раз **ОК**.

В результате закроется окно **Свойства экрана**. Перезапуск Windows XP не потребуется, поскольку драйверы ЖК-монитора BenQ начнут действовать сразу же, и вам не придется выполнять никаких действий.

## 5. Настройка оптимального качества изображения

Добиться оптимального качества изображения с аналогового (D-Sub) входа проще всего при помощи функции кнопки **AUTO**. Чтобы оптимизировать изображение, которое сейчас выводится на экран, нажмите кнопку **AUTO**.

 Когда вы подключите к монитору цифровой вывод видеоданных с помощью цифрового (HDMI), кнопка «AUTO» и функция «Автонастройка» будут отключены, поскольку на мониторе автоматически будет наиболее качественное изображение.

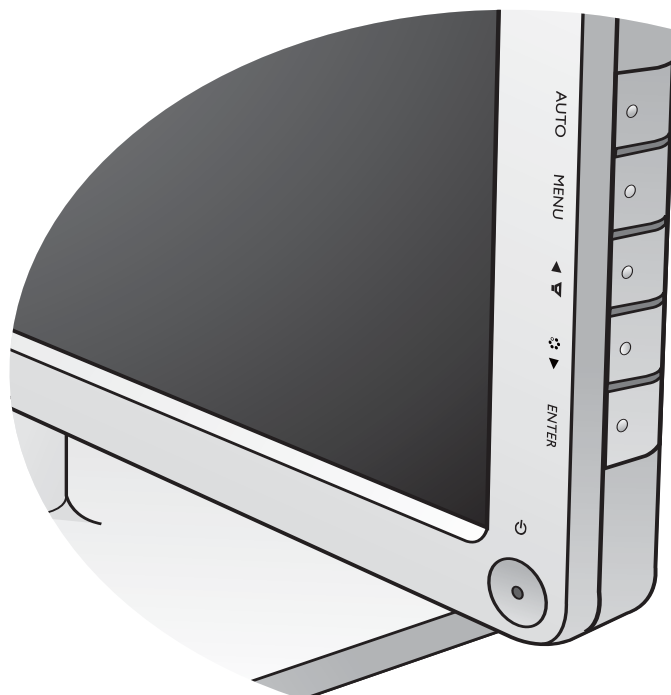
 Когда вы используете функцию кнопки **AUTO**, убедитесь в том, что для установленной в вашем компьютере видеокарты задано физическое разрешение монитора.

При желании можно в любое время вручную отрегулировать геометрические параметры, используя элементы меню настройки геометрии экрана. Для этого компания BenQ предлагает утилиту тестирования экрана с помощью эталонных изображений, с помощью которой можно проверить, насколько правильно на экране отображаются цвета, полутоновые изображения и линейные градиентные цвета. Эту утилиту можно загрузить с веб-сайта BenQ. Выполните шаги 1-5, описанные в разделе [Загрузка файлов драйвера для ЖК-монитора из Интернета vna стр. 13](#), и затем загрузите программу диагностики auto.exe из раздела **Драйверы**.

1. Запустите программу диагностики auto.exe, с помощью которой лучше всего контролировать изменения изображения в процессе настройки монитора. Можно также использовать любое другое изображение, например, рисунок рабочего стола операционной системы. Однако рекомендуется использовать программу auto.exe, после запуска которой на экране появится настроечная таблица.
2. Нажмите кнопку **AUTO** на мониторе.
3. Для вызова экранного меню нажмите кнопку **MENU** на панели управления монитора.
4. С помощью клавиши **▲** или **▼** выберите **ДИСПЛЕЙ** и для входа в меню нажмите клавишу **ENTER**.
5. При наличии вертикальных помех (наподобие эффекта штор - мерцание вертикальных линий) нажмите кнопку **▲** или **▼**, чтобы в главном меню выбрать подменю **Част.синхр**, и нажмите кнопку **ENTER**. Теперь отрегулируйте изображение на мониторе, нажимая кнопки **▲** или **▼** до тех пор, пока помехи не исчезнут.
6. При наличии горизонтальных помех нажмите кнопку **▲** или **▼**, чтобы в главном меню выбрать подменю **Фаза**, и нажмите кнопку **ENTER**. Теперь отрегулируйте изображение на мониторе, нажимая кнопки **▲** или **▼** до тех пор, пока помехи не исчезнут.

## 6. Порядок регулировки параметров монитора

### Панель управления



1. Кнопка **AUTO** - автоматическая установка положения по вертикали, положения по горизонтали и частоты тактового сигнала пикселей.
2. Кнопка **MENU**- вызов главного экранного меню (OSD), возврат в предыдущее меню или выход из экранного меню.
3. ▲ /клавиша **Громкость**: увеличение значения параметра. Эта клавиша используется как "горячая" клавиша Громкость.
4. ▼ /клавиша **Режим**: уменьшение значения параметра. Эта клавиша используется как горячая клавиша Режим.
5. Клавиша **ENTER**: открытие подменю и выбор элементов. Для моделей с входами HDMI эта клавиша также служит как "горячая" клавиша Вход.
6. **Питание**: включение и выключение питания монитора.



OSD = Экранное меню (On Screen Display).

При нажатии клавиш горячего вызова будет выводиться градуированная шкала для регулировки значения данного параметра, но только в том случае, если в настоящее время экранное меню не отображается. Экраны регулировки параметров, активируемые клавишами быстрого вызова, пропадут с экрана, если в течение нескольких секунд не будет нажата ни одна клавиша.

См. [Режим настройки с помощью клавиш быстрого вызова](#) на стр. 20.

## Режим настройки с помощью клавиш быстрого вызова

Когда на мониторе не отображается экранное меню, клавиши на мониторе действуют как клавиши быстрого вызова той или иной функции.

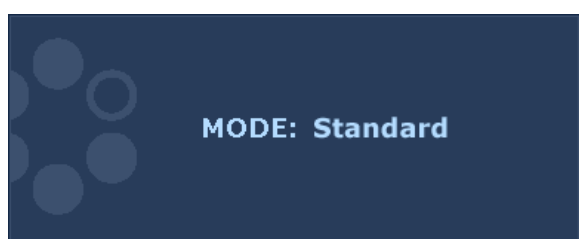
### Горячие клавиши Громкость



Нажмите **Клавишу ▲**, чтобы показать индикаторы громкости. Следующее нажатие клавиши ▲ увеличивает громкость, а нажатие клавиши ▼ - уменьшает ее.

Чтобы отключить звук, нажмите горячую клавишу Громкость и удерживайте ее нажатой в течение 3 секунд. Чтобы снова включить звук, нажмите горячую клавишу Громкость и удерживайте ее нажатой еще около 3 секунд.

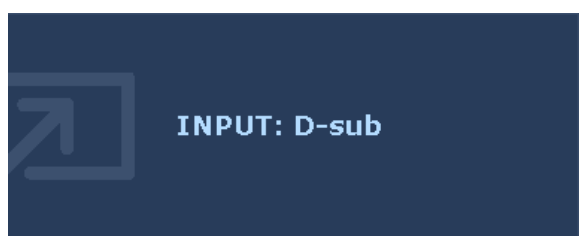
### Горячая клавиша Режим



Повторно нажимайте эту клавишу ▼, чтобы переключаться между следующими 6 режимами для главного окна: **Стандарт, Кино, Игры, Фото, sRGB и ECO**. Настройка вступит в силу немедленно.

См. также раздел [Режим изобр. vна стр. 27](#).

### Горячая клавиша Режим (отсутствует в моделях только с аналоговым входом)



Нажимайте клавишу **ENTER** для попеременного переключения между разными видеосигналами с ПК, подключенными к монитору. Настройка вступит в силу немедленно. См. также раздел [Вход vна стр. 31](#).

## Режим главного меню

Экранное меню OSD (On Screen Display) позволяет регулировать все параметры вашего монитора.

Нажмите клавишу **MENU**, чтобы вывести показанное ниже главное экранное меню.



Главное экранное меню содержит пять меню:

1. ДИСПЛЕЙ
2. ИЗОБРАЖЕНИЕ
3. ДОП. НАСТР. ИЗОБР.
4. Звук
5. Система

Клавишей ▲ (вверх) или ▼ (вниз) выделите нужный элемент меню и нажмите клавишу **ВВОД**, чтобы открыть экран настройки параметров этого элемента меню.



Список языков экранного меню может отличаться для моделей, поставляемых в различные регионы; дополнительные сведения см. в подразделе “[Язык vна стр. 32](#)” раздела “Настройки экранного меню OSD”.

Более подробные сведения о каждом меню см. на следующих страницах:

- [Меню ДИСПЛЕЙ vна стр. 22](#)
- [Меню ИЗОБРАЖЕНИЕ vна стр. 24](#)
- [Меню ДОП. НАСТР. ИЗОБР. vна стр. 27](#)
- [Меню Звук vна стр. 30](#)
- [Меню СИСТЕМА vна стр. 31](#)

## Меню ДИСПЛЕЙ



1. Нажмите клавишу MENU, чтобы вывести главное меню на экран.
2. С помощью клавиши ▲ или ▼ выберите ДИСПЛЕЙ и затем для входа в меню нажмите клавишу ВВОД.
3. С помощью клавиш ▲ или ▼ переместите выделение на нужный элемент меню и затем нажмите клавишу ВВОД, чтобы выбрать этот элемент.
4. Для выбора нужного элемента или регулировки параметра нажимайте клавиши ▲ или ▼.
5. Для возврата в предыдущее меню нажмите кнопку MENU.

Элемент	Назначение	Действие	Диапазон
Авт. регулир.	<p>Автоматическая оптимизация и регулировка параметров экрана. Используйте кнопку <b>AUTO</b> как "клавишу быстрого вызова" этой функции.</p> <p>☞ Когда вы подключаете к монитору выходной цифровой видеосигнал с помощью цифрового (HDMI) кабеля, клавиша <b>AUTO</b> и функция <b>Авторегулировка</b> не действуют.</p>	Для выбора этого варианта и регулировки нажмите клавишу <b>ВВОД</b> .	

Гор. Поз.	Регулировка горизонтального положения изображения на экране.	Для регулировки значения этого параметра нажимайте клавиши ▲ или ▼ .	0 - 100
Верт. Поз.	Регулировка вертикального положения изображения на экране.		0 - 100
Част.синхр	Регулировка тактирования пикселей по частоте для синхронизации с аналоговым входным видеосигналом. Не применяется к цифровому входному сигналу.  См. также: <b>Настройка оптимального качества изображения</b> вна стр. <b>18</b> .		0 - 100
Фаза	Adjusts the pixel clock phase timing to synchronize with the analog input video signal. Not applicable to a digital input signal.  See also: <b>Настройка оптимального качества изображения</b> вна стр. <b>18</b> .		0 - 63

## Меню ИЗОБРАЖЕНИЕ



1. Нажмите клавишу MENU, чтобы вывести главное меню на экран.
2. С помощью клавиши ▲ или ▼ выберите ИЗОБРАЖЕНИЕ и затем для входа в меню нажмите клавишу ВВОД.
3. С помощью клавиш ▲ или ▼ переместите выделение на нужный элемент меню и затем нажмите клавишу ВВОД, чтобы выбрать этот элемент.
4. Для выбора нужного элемента или регулировки параметра нажимайте клавиши ▲ или ▼.
5. Для возврата в предыдущее меню нажмите кнопку MENU.

Элемент	Назначение	Действие	Диапазон
Яркость	Регулировка соотношения светлых и темных оттенков.	Для увеличения яркости нажимайте клавишу ▲, а для уменьшения - клавишу ▼.	0 - 100
Контраст	Регулировка различий между светлыми и темными элементами изображения.	Для увеличения контраста нажимайте клавишу ▲, а для уменьшения - клавишу ▼.	0 - 100
Резкость	Регулировка четкости и различимости контуров объектов на изображении.	Чтобы повысить четкость изображения, нажимайте клавишу ▲, а чтобы сделать изображение более мягким - клавишу ▼.	1 - 5



Гамма	Регулировка яркости цветовых тонов. Значение по умолчанию = 2,2 (стандартное значение для Windows).	Нажмите кнопку ▲, чтобы увеличить значение гаммы (цветовой тон потемнеет), или кнопку ▼, чтобы уменьшить значение гаммы (цветовой тон станет светлее).	1,8 - 2,6
☞ Описанные выше параметры Яркость, Контраст, Резкость и Гамма доступны только в режиме Стандарт.			
<b>Цвет:</b> нажмите клавишу <b>ВВОД</b> , чтобы открыть меню Цвет.			
☞ Меню Цвет доступно только в режиме Стандарт.			
Нормальный	Обеспечивает отображение естественных цветов при просмотре видео и фотографий. Это стандартный цветовой вариант.	Для выбора этого варианта нажимайте клавиши ▲ или ▼.	
Холодные	Придание холодных тонов изображению; это фабричная предустановка для стандартного белого цвета в ПК-отрасли.		
Теплые	Придание теплых тонов изображению; это фабричная предустановка для стандартного белого цвета газетной бумаги.		

Уст.польз	<p>Регулировка цветового оттенка изображения по усмотрению пользователя. В сочетании основных цветов (красный, зеленый и синий) изображения можно регулировать оттенки того или иного цвета. Уменьшение уровня одного или более цветов приведет к уменьшению их присутствия в цветовой гамме изображения; например, при постепенном уменьшении уровня синего цвета в изображении оно будет приобретать желтоватый оттенок. При уменьшении уровня зеленого цвета изображение приобретет красный оттенок.</p>	<p>Нажимайте клавиши ▲ или ▼ и клавишу <b>ВВОД</b>, чтобы выбрать <b>Красный, Зеленый</b> или <b>Синий</b>. Затем для регулировки цвета нажимайте клавиши ▲ или ▼ .</p>	<ul style="list-style-type: none"> <li>• Красный (0 - 100)</li> <li>• Зеленый (0 - 100)</li> <li>• Синий (0 - 100)</li> </ul>
	<p>Оттенок: Регулировка степени восприятия цветов пользователем.</p>	<p>Для регулировки значения этого параметра нажимайте клавиши ▲ или ▼ .</p>	0 - 100
	<p>Насыщенность: Регулировка степени чистоты цветов.</p>	<p>Для регулировки значения этого параметра нажимайте клавиши ▲ или ▼ .</p>	0 - 100
	<p>☞ Описанные выше параметры Оттенок и Насыщенность доступны только в том случае, если в качестве источника сигнала используются HDMI.</p>		
Сбросить Цвет	<p>Сброс заданных пользователем значений <b>Уст.польз</b> и восстановление стандартных заводских параметров.</p>	<p>Для изменения значений настройки нажимайте клавиши ▲ или ▼ .</p>	<ul style="list-style-type: none"> <li>• ДА</li> <li>• НЕТ</li> </ul>
<p>Для выхода из меню Цвет нажмите клавишу <b>MENU</b>.</p>			


## Меню ДОП. НАСТР. ИЗОБР.



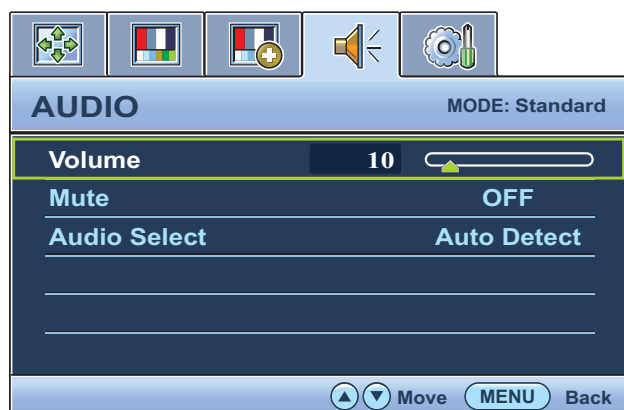
1. Нажмите клавишу MENU, чтобы вывести главное меню на экран.
2. С помощью клавиши ▲ или ▼ выберите ДОП. НАСТР. ИЗОБР. и затем для входа в меню нажмите клавишу ВВОД.
3. С помощью клавиш ▲ или ▼ переместите выделение на нужный элемент меню и затем нажмите клавишу ВВОД, чтобы выбрать этот элемент.
4. Для выбора нужного элемента или регулировки параметра нажимайте клавиши ▲ или ▼.
5. Для возврата в предыдущее меню нажмите кнопку MENU.

Элемент	Назначение	Действие	Диапазон
Режим изобр.	<p>Выбор режима изображения, который лучше всего соответствует типу изображений на экране.</p> <ul style="list-style-type: none"> <li>• Стандарт – для основных ПК-приложений.</li> <li>• Кино – для просмотра видеозаписей.</li> <li>• Игры – режим видеоигр.</li> <li>• Фото – для просмотра фотоснимков.</li> <li>• sRGB – для лучшего согласования цветов при работе с периферийными устройствами, такими как принтеры, преобразователи цифровых сигналов и т.п.</li> <li>• ECO – экономное энергопотребление за счет установки минимальной яркости для всех запущенных программ.</li> </ul>	<p>Для изменения значения этого параметра нажимайте клавиши ▲ или ▼.</p>	<ul style="list-style-type: none"> <li>• Стандарт</li> <li>• Кино</li> <li>• Игра</li> <li>• Фото</li> <li>• sRGB</li> <li>• ECO</li> </ul>

<p>Демо Senseye</p>	<p>Просмотр изображений на экране в режиме, выбранном в меню Режим изобр. Экран разделяется на два окна; в левом окне изображения показываются в режиме Стандарт, а в правом окне – в заданном режиме.</p>	<p>Для изменения значений параметров нажимайте клавиши ▲ или ▼ .</p>	<ul style="list-style-type: none"> <li>• ВКЛ.</li> <li>• ВЫКЛ.</li> </ul>
<p>Динамический контраст (доступно, когда для параметра "Режим изображения" выбрано значение Кино, Игры или Фото)</p>	<p>Эта функция автоматически обнаруживает видеосигнал на входе и затем выставляет оптимальный контраст.</p>	<p>Для выбора этого варианта нажмите клавишу ВВОД. Для изменения значений параметров нажимайте клавиши ▲ или ▼ .</p>	<p>0 - 5</p>
<p>Режим отображения</p>	<p>Данная функция позволяет просматривать изображение формата 16:9 без геометрического искажения.</p> <ul style="list-style-type: none"> <li>• Overscan - входное изображение немного увеличивается и выходит за пределы экрана. Используйте эту функцию для скрытия помех на нижней и верхней кромке изображения (если они есть).</li> <li>• Весь - Размер изображения изменяется для размещения во весь экран. Идеально подходит для просмотра изображения формата 16:9.</li> <li>• Формат - На изображении отсутствует геометрическое искажение, и оно заполняет максимально возможную область экрана. Изображение формата 16:9 заполняет экран по горизонтали, а формата 4:3 — по вертикали.</li> </ul>	<p>Для изменения значений настройки нажимайте клавиши ▲ или ▼ .</p> <p>☞ Параметры в пункте Режим отображения будут разными в зависимости от источников входного видеосигнала.</p>	<p>Если входной сигнал подается с разъема D-sub и входное изображение не является широкоформатным:</p> <ul style="list-style-type: none"> <li>• Весь</li> <li>• Формат</li> </ul> <p>Или</p> <p>Если входной сигнал подается с разъема HDMI:</p> <ul style="list-style-type: none"> <li>• Overscan</li> <li>• Весь</li> <li>• Формат</li> </ul>

<p>Формата цвета</p>	<p>Определение цветового пространства (RGB или YUV) в зависимости от обнаруженного видеосигнала:</p> <ul style="list-style-type: none"> <li>• D-Sub (VGA) от компьютера: Для параметра "Формат цвета" значением по умолчанию является RGB.</li> <li>• D-Sub (Сигнал VGA преобразован из Компонентного) от видеоустройства: Для параметра "Формат цвета" значением по умолчанию является YUV.</li> </ul> <p> В случае неправильного отображения цветов на мониторе может понадобиться ручной выбор значения для параметра "Формат цвета".</p> <ul style="list-style-type: none"> <li>• HDMI: Настройка параметра "Формат цвета" невозможна. Иначе говоря, для параметра "Формат цвета" значение устанавливается автоматически в зависимости от видеосигнала.</li> </ul>	<p>Для выбора этого варианта нажмите клавишу ВВОД. Для изменения значений параметров нажимайте клавиши ▲ или ▼.</p>	<ul style="list-style-type: none"> <li>• RGB</li> <li>• YUV</li> </ul>
<p>HDMI RGB диапазон ПК (доступно только при использовании входа HDMI)</p>	<p>Определение диапазона шкалы цветности. Выберите вариант в соответствии с диапазоном RGB, настроенным в подключенном устройстве HDMI.</p>	<p>Для выбора этого варианта нажмите клавишу ВВОД. Для изменения значений параметров нажимайте клавиши ▲ или ▼.</p>	<ul style="list-style-type: none"> <li>• RGB (0 ~ 255)</li> <li>• RGB (16 ~ 235)</li> </ul>

## Меню Звук



1. Нажмите клавишу MENU, чтобы вывести главное меню на экран.
2. Нажатием клавиш ▲ или ▼ выберите Звук и затем нажмите клавишу ENTER, чтобы войти в меню.
3. Нажатием клавиш ▲ или ▼ переместите выделение на нужный элемент меню и затем нажмите клавишу ENTER, чтобы выбрать этот элемент.
4. Нажатием клавиш ▲ или ▼ отрегулируйте параметр или выберите значение.
5. Для возврата в предыдущее меню нажмите кнопку MENU.

Элемент	Назначение	Действие	Диапазон
Громкость	Регулировка громкости	Нажатие клавиши ▲ увеличивает громкость, а нажатие клавиши ▼ - уменьшает ее.	0 ~ 100
Отключить звук	Отключение звукового входа.	Для изменения значений настройки нажимайте клавиши ▲ или ▼.	<ul style="list-style-type: none"> <li>• ВКЛ.</li> <li>• ВЫКЛ.</li> </ul>
Выбор звука	Позволяет выбирать источник звука или разрешает монитору определять его автоматически.	Для изменения значений настройки нажимайте клавиши ▲ или ▼.	<ul style="list-style-type: none"> <li>• Звук с ПК</li> <li>• Звук HDMI</li> <li>• Автоопределение</li> </ul>

## Меню СИСТЕМА



1. Нажмите клавишу MENU чтобы вывести главное меню на экран.
2. С помощью клавиши ▲ или ▼ выберите СИСТЕМА и затем для входа в меню нажмите клавишу ВВОД.
3. С помощью клавиш ▲ или ▼ переместите выделение на нужный элемент меню и затем нажмите клавишу ВВОД, чтобы выбрать этот элемент.
4. Для выбора нужного элемента или регулировки параметра нажимайте клавиши ▲ или ▼ .
5. Для возврата в предыдущее меню нажмите кнопку MENU.

Элемент	Назначение	Действие	Диапазон
Вход	Используется для переключения входа в соответствии с типом подключаемого видеокабеля.	Для изменения значений настройки нажимайте клавиши ▲ или ▼ .	<ul style="list-style-type: none"> <li>• D-sub (VGA)</li> <li>• HDMI</li> </ul>
<b>Настр. экр. меню:</b> нажмите клавишу <b>ВВОД</b> , чтобы открыть меню <b>Настр. экр. меню</b> .			

Язык	Выбор языка экранного меню.	<p>Для изменения значения этого параметра нажимайте клавиши ▲ или ▼ .</p> <p>☞ Перечень возможных вариантов языка меню может отличаться от перечня, показанного справа, в зависимости от того, для какого региона предназначен ваш монитор.</p>	<ul style="list-style-type: none"> <li>• English</li> <li>• Français</li> <li>• Deutsch</li> <li>• Italiano</li> <li>• Español</li> <li>• Polski</li> <li>• 日本語</li> <li>• Český</li> <li>• 繁體中文</li> <li>• Magyar</li> <li>• 简体中文</li> <li>• SICG/BiH/CRO</li> <li>• Română</li> <li>• Nederlands</li> <li>• Русский</li> <li>• Svenska</li> <li>• Português</li> </ul>
Гор. Поз.	Регулировка горизонтального положения экранного меню.	<p>Для регулировки этого параметра нажимайте клавиши ▲ или ▼ .</p>	0 - 100
Верт. Поз.	Регулировка вертикального положения экранного меню.		0 - 100
Показать время	Регулировка времени, в течение которого отображается экранное меню.		<ul style="list-style-type: none"> <li>• 5 сек.</li> <li>• 10 сек.</li> <li>• 15 сек.</li> <li>• 20 сек.</li> <li>• 25 сек.</li> <li>• 30 сек.</li> </ul>



Блокир. экр. меню	Предотвращение возможности случайного изменения всех параметров монитора. Если эта функция активирована, то использование регуляторов экранного меню и клавиш быстрого вызова блокируется.	Для изменения значения этого параметра нажимайте клавиши ▲ или ▼ .  ☞ Чтобы после блокировки снова разблокировать регуляторы экранного меню, нажмите клавишу "MENU" и удерживайте ее нажатой в течение 15 секунд, чтобы открыть элемент меню "Блокир. экр. меню" и в нем выбрать нужный вариант. Другой способ: в меню "Настр. экр. меню" войти в подменю "Блокир. экр. меню" и с помощью клавиш ▲ или ▼ выбрать "НЕТ" и получить доступ ко всем органам управления экранного меню.	<ul style="list-style-type: none"> <li>• ДА</li> <li>• НЕТ</li> </ul>
Для выхода из меню <b>Блокир. экр. меню</b> нажмите клавишу <b>MENU</b> .			
DDC/CI*	Позволяет настраивать параметры монитора из программ, установленных на ПК.	Для выбора этого варианта нажмите клавишу <b>ВВОД</b> . Для изменения значений параметров нажимайте клавиши ▲ или ▼ .	<ul style="list-style-type: none"> <li>• ВКЛ.</li> <li>• ВЫКЛ.</li> </ul>
Сведения	Отображение текущих значений настроек монитора.		<ul style="list-style-type: none"> <li>• Вход</li> <li>• Текущее разрешение</li> <li>• Оптимальное разрешение (наилучшее для монитора)</li> <li>• Наименование модели</li> </ul>
Автопереключение HDMI	Когда эта функция активирована, разъем HDMI будет раз за разом автоматически выбираться как источник входного сигнала. В противном случае HDMI можно будет выбрать только выбором источника входного сигнала или нажатием "горячей" клавиши.	Для выбора этого варианта нажмите клавишу <b>ВВОД</b> . Для изменения значений настройки нажимайте клавиши ▲ или ▼ .	<ul style="list-style-type: none"> <li>• ВКЛ.</li> <li>• ВЫКЛ.</li> </ul>

Сбросить все	Сброс всех параметров режима, цвета и геометрии в стандартные заводские значения.	Для изменения значения этого параметра нажимайте клавиши ▲ или ▼ .	<ul style="list-style-type: none"> <li>• ДА</li> <li>• НЕТ</li> </ul>
--------------	---	--	---



\*Протокол DDC/CI (Display Data Channel/Command Interface - командный интерфейс канала отображения данных), разработанный Ассоциацией Ассоциация по стандартам в области видеоэлектроники (Video Electronics Standards Association, VESA). DDC/CI позволяет с помощью ПО отправлять данные о рабочих параметрах монитора для удаленной диагностики.

## 7. Устранение неполадок

### Часто задаваемые вопросы

#### ② **Изображение размыто.**

☞ Прочтите указания в разделе **Регулировка разрешения экрана** [вна стр. 38](#), затем выберите правильное разрешение, частоту обновления и настройте монитор в соответствии с приведенными инструкциями.

#### ② **Вы используете удлинительный кабель VGA?**

☞ Проверьте работу монитора без удлинительного кабеля. Теперь изображение сфокусировано? В противном случае для оптимизации изображения выполните указания, приведенные в разделе **Регулировка частоты обновления экрана** [вна стр. 39](#). Обычной причиной возникновения размытости являются потери в удлинительных кабелях. Для минимизации потери сигнала используйте высококачественный удлинительный кабель или кабель со встроенным усилителем.

#### ② **Размытое изображение наблюдается только при разрешении, значение которого меньше физического (максимального) разрешения?**

☞ Прочтите указания в разделе **Регулировка разрешения экрана** [вна стр. 38](#). Установите значение разрешения, равное физическому разрешению монитора.

#### ② **Наблюдаются дефекты элементов изображения.**

☞ Одна или несколько точек на экране постоянно отображаются черными или белыми, либо постоянно имеют красный, зеленый, синий или другой цвет.

- Очистите ЖК-экран.
- Включите и выключите питание.
- Эти пиксели, которые либо постоянно светятся, либо не поджигаются, этот дефект типичен для ЖК-технологии.

#### ② **Искаженные цвета изображения.**

☞ Изображение имеет желтый, голубой или розовый оттенок.

Выберите **MENU > ИЗОБРАЖЕНИЕ > Цвет > Сбросить Цвет**, затем в диалоговом окне “ВНИМАНИЕ!” выберите вариант “ДА”, чтобы сбросить все настройки цвета в стандартные заводские значения.

Если цвета изображения, а также цвет экранного меню искажены, вероятно, один из трех основных цветов отсутствует во входном сигнале. Проверьте разъемы сигнального кабеля. Если какой-либо из выводов разъемов погнут или поврежден, обратитесь за помощью к продавцу монитора.

#### ② **На экране отсутствует изображение.**

☞ Индикатор монитора горит зеленым цветом?

Если светодиодный индикатор горит зеленым цветом и на экране отображается сообщение “Режим не поддерживается”, это означает, что был установлен режим экрана, который не поддерживается данным монитором. Установите поддерживаемый режим экрана. Прочтите раздел **Предустановленные режимы дисплея** [вна стр. 40](#).

## ② У статического изображения на экране видна слабая тень:

- ☞ • Используя функцию управления питанием, задайте для компьютера и монитора включение режима энергосбережения ("спячки") по прошествии определенного периода бездействия.
- Для предотвращения эффекта остаточного изображения используйте экранную заставку.

## ② Индикатор монитора горит оранжевым цветом?

☞ Если индикатор горит оранжевым цветом, включен режим управления питанием. Нажмите клавишу на клавиатуре компьютера или подвиньте мышь. Если это не даст результата, проверьте разъемы сигнального кабеля. Если какой-либо из выводов разъемов погнут или поврежден, обратитесь за помощью к продавцу монитора.

## ② Индикатор монитора не светится?

Проверьте наличие напряжения питания в сетевой розетке, ее исправность, а также состояние выключателя питания.

## ② Изображение искажено, мигает или мерцает.

☞ Прочтите указания в разделе **Регулировка разрешения экрана** [вна стр. 38](#), затем выберите правильное разрешение, частоту обновления и настройте монитор в соответствии с приведенными инструкциями.

## ② На мониторе настроено исходное разрешение, но изображение искажено.

☞ Когда на мониторе выбрано исходное разрешение, изображение, передаваемое некоторыми источниками видеосигнала, может быть искажено или растянуто. Для просмотра изображения с любых источников с максимально высоким качеством можно использовать функцию "Режим отображения" и выбрать формат, подходящий для используемого источника видеосигнала. Подробные сведения см. в разделе **Режим отображения** [вна стр. 28](#).

## ② Изображение смещено в одном направлении.

☞ Прочтите указания в разделе **Регулировка разрешения экрана** [вна стр. 38](#), затем выберите правильное разрешение, частоту обновления и настройте монитор в соответствии с приведенными инструкциями.

## ② Органы управления экр. меню недоступны:

- ☞ • Чтобы после блокировки снова разблокировать регуляторы экранного меню, нажмите клавишу "MENU" и удерживайте ее нажатой в течение 15 секунд, чтобы открыть элемент меню "Блокир. экр. меню" и в нем выбрать нужный вариант.
- Другой способ: в меню "Настр. экр. меню" войти в подменю "Блокир. экр. меню" и с помощью клавиш ▲ или ▼ выбрать "НЕТ" (Меню Система) и получить доступ ко всем органам управления экранного меню.

## ② Не выдается звук через подключенные внешние динамики:

- ☞ • Если питание на внешние динамики подается через USB, то проверьте правильность их USB-подключения.
- Увеличьте громкость внешних динамиков (возможно, звук отключен или установлен на слишком низкий уровень).

② **Звук не отключается:**

- ☞ • Перезагрузите компьютер.
- Обновите драйвер видео- и/или звуковой карты.


## Нужна дополнительная помощь?

Если приведенные инструкции не позволили устранить неполадку, обратитесь к поставщику оборудования либо в сервисную службу изготовителя (по адресу электронной почты [Support@BenQ.com](mailto:Support@BenQ.com)).


## Регулировка разрешения экрана

Из-за особенностей, свойственных технологии изготовления жидкокристаллических (ЖК) дисплеев, разрешение изображения является постоянной величиной. Для наилучшего качества изображения установите максимальное разрешение и соотношение сторон 16:9. Это разрешение, обеспечивающее наиболее четкое изображение, называется “физическим (native)”, или максимальным разрешением. Значение физического разрешения для вашей модели ЖК-монитора см. в таблице внизу. При меньших значениях разрешения для вывода изображения на весь экран используется схема интерполяции. В зависимости от типа изображения и его исходного разрешения может наблюдаться размытие изображения на границах пикселей, когда используется разрешение с интерполяцией.

Модель	Физическое разрешение
V2200 Eсо	1920 x 1080
V2400 Eсо	1920 x 1080

 Чтобы воспользоваться всеми преимуществами технологии ЖК-дисплеев, нужно в ПК в настройках разрешения экрана задать физическое разрешение, как описано ниже. Учтите, что не все компьютерные видеокарты обеспечивают такое разрешение. Если ваша видеокарта не поддерживает такое разрешение, то на веб-сайте ее производителя найдите обновленную версию драйвера, который поддерживает такое разрешение. Драйверы видеокарт часто обновляются по мере появления дисплеев, рассчитанных на новые значения разрешения. При необходимости можно вместо старой видеокарты установить новую, поддерживающую физическое разрешение монитора.

1. Откройте окно **Свойства экрана** и в нем откройте вкладку **Настройка**.  
Для открытия окна **Свойства экрана** можно правой кнопкой нажать на рабочем столе Windows и во всплывающем меню выбрать пункт **Свойства**.
2. Отрегулируйте разрешение экрана с помощью ползунка в разделе "Область экрана".  
Установите рекомендуемое (максимальное) и нажмите **Применить**.

 Если решите выбрать другое разрешение, то учтите, что в этом случае при выводе на экран изображение будет интерполироваться до физического разрешения.

3. Нажмите кнопку **ОК** и затем кнопку **Да**.
4. Закройте окно **Свойства экрана**.

Если источник сигнала не может выдавать изображение с отношением сторон 16:9, изображение может выглядеть растянутым или деформированным. Соотношение сторон изображения настраивается в меню "Режим отображения". Дополнительные сведения см. в [Режим отображения vна стр. 28](#).

## Регулировка частоты обновления экрана

Для ЖК-монитора не нужно выбирать самую высокую частоту обновления, поскольку для ЖК-мониторов возникновение мерцания экрана технически невозможно. Наилучшие результаты достигаются при использовании стандартных режимов, заранее настроенных в вашем компьютере. Узнать о предустановленных режимах можно в следующей главе:

[Предустановленные режимы дисплея vна стр. 40.](#)



Для физического разрешения 1920 x 1080 точек можно выбирать следующие значения частоты обновления: 59,934 Гц. Это относится не ко всем моделям. См. таблицу на [стр. 38](#).

1. В **Панели управления** дважды щелкните по значку **Экран**.
2. В окне **Свойства экрана** откройте вкладку **Настройка** и нажмите кнопку **Дополнительно**.
3. Откройте вкладку **Адаптер** и в списке доступных режимов выберите значение частоты обновления, соответствующее одному из стандартных режимов.
4. Нажмите кнопку **Изменить**, **ОК** и затем кнопку **Да**.
5. Закройте окно **Свойства экрана**.

## Предустановленные режимы дисплея

Режим отображения (параметры входного сигнала)		
Разрешение	21,5W 1920X1080	24W 1920X1080
640x480@60Hz	v	v
640x480@75Hz	v	v
720x400@70Hz	v	v
800x600@60Hz	v	v
800x600@75Hz	v	v
832x624@75Hz	v	v
1024x768@60Hz	v	v
1024x768@75Hz	v	v
1152x870@75Hz	v	v
1280x720@60Hz	v	v
1280x960@60Hz	v	v
1280x1024@75Hz	v	v
1360x768@60Hz	v	v
1600x900@60Hz	v	v
1680x1050@60Hz	v	v
1920x1080@60Hz	v	v

- Несоответствие частоты входного сигнала от платы VGA и стандартной частоты может вызвать разрыв изображения. Это не является признаком неисправности. Для восстановления нормального изображения воспользуйтесь функцией автоматической настройки, либо вручную установите значение фазы и частоты пикселей в меню “ДИСПЛЕЙ”.
- Для увеличения срока службы монитора рекомендуется использовать функцию управления питанием компьютера.



# Recycling information

Recognizing the importance of environmental protection and assigning itself the responsibility of protecting the global environment, BenQ has endeavored, and will steadily continue to endeavor, to construct recycling systems around the world so as to collect and recycle the used monitors from our customers. Therefore, we would sincerely appreciate your support in properly recycling or disposing of your monitor at the end of its life cycle.

This recycling information guide provides you the information on our service centers. Please see the following list to contact the center in your area, and our service centers will assist you in managing your used monitors.

To gain the up-to-date recycling information, please visit the following website:

<http://www.benq.com/page/?pageId=267>.

Area	Country	Details on the Service Center
Asia Pacific	Taiwan	BenQ Asia Pacific Corp. Customer Care Department  Tel.: +886-0800-027-427  16 Jihu Road, Neihu, Taipei 114, Taiwan (R.O.C.)
America	United States	BenQ America Corp.  15375 Barranca Parkway, Suite A-205 Irvine, CA 92618  Customer Service Toll-free number: 1-866-600-2367 (USA)  <a href="http://www.benq.us/support/">www.benq.us/support/</a>
Europe	Austria	UFH Umweltforum Haushalt  Tel.: +43 1 588 39-0  <a href="http://www.ufh.at">www.ufh.at</a>
	Belgium	RECUPEL ICT  Tel.: +32 2 706 86 16 E-mail: <a href="mailto:info@recupel.be">info@recupel.be</a>  <a href="http://www.recupel.be">www.recupel.be</a>

Area	Country	Details on the Service Center
	Czech	RREMA IOOO IK, a.s. Bavorská 856 155 41 Praha 5 Česká republika  Tel.: +420 224 454 224 Fax: +420 224 454 422 E-mail: <a href="mailto:info@remasystem.cz">info@remasystem.cz</a>  <a href="http://www.remasystem.cz">www.remasystem.cz</a>
	Denmark	Elretur A/S  Tel.: +45 33 36 91 98 E-mail: <a href="mailto:elretur@elretur.dk">elretur@elretur.dk</a>
	Norway	Elretur AS  Tel.: +47 23 06 07 40 E-mail: <a href="mailto:adm@elretur.no">adm@elretur.no</a>
	Estonia	EES - Ringlus Endla 3, 10122 Tallinn,  Tel.: +372 6 484 335 Fax: +372 6 307 300 E-mail: <a href="mailto:info@eesringlus.ee">info@eesringlus.ee</a>  <a href="http://www.eesringlus.ee">www.eesringlus.ee</a>
	Finland	Elker OY  Tel.: +358 (0)10 249 17 00 E-mail: <a href="mailto:info@elker.fi">info@elker.fi</a>  <a href="http://www.elker.fi">www.elker.fi</a>
	Germany	EAR Tel.: +49 0911766650 E-mail: <a href="mailto:info@stiftung-ear.de">info@stiftung-ear.de</a>
	Greece	ANAKIKLOSI SISKEVON S.A.  Tel: +30 210 5319762 - 5 Fax: +30 210 5319766 E-mail: <a href="mailto:electrocycle@otenet.gr">electrocycle@otenet.gr</a>  <a href="http://www.electrocycle.gr">www.electrocycle.gr</a>

Area	Country	Details on the Service Center
	Hungary	<p>ELECTRO-COORD Magyarország Kht. Márvány utca 18, H-1012 Budapest</p> <p>Tel.: (+36-1) 224-7730, Fax: (+36-1) 224-7739 E-mail: <a href="mailto:info@electro-coord.hu">info@electro-coord.hu</a></p> <p><a href="http://www.electro-coord.hu">www.electro-coord.hu</a></p>
	Ireland	<p>Midia Ltd</p> <p>Tel.: +353-1-4199733 Fax: +353-1-4565120 Unit B Montone Business Park Oak Road Dublin 12</p>
	Luxembourg	<p>Ecotrel 7, rue Alcide de Gasperi L-1615 Luxembourg (Kirchberg)</p> <p>Tel.: +352 26098731 Fax: +352 26098736</p> <p><a href="http://www.ecotrel.lu">www.ecotrel.lu</a></p>
	Netherland	<p>ICT Milieu Tel.: +31-0348493640 E-mail: <a href="mailto:info@ictmilieu.nl">info@ictmilieu.nl</a></p>
	Portugal	<p>Associação Portuguesa de Gestao de residuos de Equipamentos Electricos o Electronicos</p> <p>Av. Do Forte, nº3 Edificio Suecia I, piso 3 2794-038 Carnaxide, Portugal</p> <p>Tel.: +(351) 214169020</p> <p><a href="http://www.amb3e.pt">www.amb3e.pt</a></p> <p>ERP - Associação Gestora de Residuos de Equipamentos Electricos o Electronicos</p> <p>Beloura Office Park, Edifício 6, Sala 6 Quinta da Beloura 2710-693 SINTRA, Portugal</p> <p>Tel.: +(351) 210029211 E-mail: <a href="mailto:info@erp-portugal.pt">info@erp-portugal.pt</a></p> <p><a href="http://www.erp-portugal.pt">www.erp-portugal.pt</a></p>

Area	Country	Details on the Service Center
	Slovakia	SEWA, a.s. Račianska č. 71 831 02 Bratislava  Tel.: + 421 (0)2 4910 6811 Fax: + 421 (0)2 4910 6819 E-mail: <a href="mailto:sewa@sewa.sk">sewa@sewa.sk</a>
	Spain	ECOASIMELEC C/ Orense, 62, 28020 Madrid  Tel.: + 34914170890 Fax: +34915550362
	Sweden	EI-kretsen AB Tel.: +46 (0)8-545 212 90 E-mail: <a href="mailto:info@ei-kretsen.se">info@ei-kretsen.se</a>
	France	EcoLogic SAS Immeuble ARAGO I 41, Boulevard Vauban 78280 Guyancourt  Tel.: 0 825 825 732 E-mail: <a href="mailto:contact@ecologic-france.com">contact@ecologic-france.com</a>  <a href="http://www.ecologic-france.com">www.ecologic-france.com</a>
	UK	WeeeCare Plc Richmind House Garforth Leeds LS25 1NB  Tel.: 01133 854 333 Fax: 01133 854 322 E-mail: <a href="mailto:admin@weeecare.com">admin@weeecare.com</a>  <a href="http://www.weeecare.com">www.weeecare.com</a>
	Italy	ecoR'it V.le Fulvio Testi, 128 20092 Cinisello Balsamo (MI)  Tel.: +39 02 26255.396 Fax: +39 02 26255.397 E-mail: <a href="mailto:info@ecorit.it">info@ecorit.it</a>  <a href="http://www.ecorit.it">www.ecorit.it</a>

Area	Country	Details on the Service Center
	Bulgaria	<p>Most Computers Blv. 240 Shipchenski Prohod 1111 Sofia Bulgaria</p> <p>Tel.: +359 2 91 823</p> <p><a href="http://www.mostcomputers.com">www.mostcomputers.com</a> <a href="http://www.most.bg">www.most.bg</a></p>
	Latvia	<p>SIA "EMP" Latvia, Riga, Kr.Barona 133, LV-1012</p> <p>Mob.: (+371) 9468536 Tel.: (+371) 7291206 Fax: (+371) 7291206</p> <p><a href="http://www.emp.lt">www.emp.lt</a></p>
	Lithuania	<p>Novitera Tel: +370-698-49553 Contatact person: Jonas Grinskis E-mail: <a href="mailto:novitera@kaunas.omnitel.lt">novitera@kaunas.omnitel.lt</a> <a href="mailto:sales@novitera.lt">sales@novitera.lt</a> Language: Lithuanian, English</p> <p><a href="http://www.novitera.lt">www.novitera.lt</a></p> <p>EMP Galinės km., Avižienių sen., Vilniaus raj. LT-14025 El.paštas: <a href="mailto:EMP@EMP.LT">EMP@EMP.LT</a></p> <p>Contact person: Jurga Dabulevičiūtė, Tel.: +370-5-243-7153, +370-652-65651 E-mail: <a href="mailto:Jurga@emp.lt">Jurga@emp.lt</a></p> <p><a href="http://www.emp.lt">www.emp.lt</a></p> <p>UAB EMP Recycling Galines kaimas, Maisiagalos pastas, Vilniaus raj., LT-14247, Lietuva</p> <p>Tel.:(+370) 5 2437153 Fax: (+370) 5 2469530 E-mail: <a href="mailto:emp@emp.lt">emp@emp.lt</a> Language: Lithuanian, Russian, English</p>

Area	Country	Details on the Service Center
	Poland	<p>CCR Polska sp. z o.o.            ul. Solec 38            PL 00-394 Warszawa</p> <p>Tel.: +48 22 2138 200            Fax: +48 22 2138 201</p> <p><a href="http://www.erp-recycling.org">www.erp-recycling.org</a></p> <hr/> <p>EMP Electronik Recycling Poland            Polska. Gdansk. Wrzeszcz            ul. Czarna 1</p> <p>Tel.: +48 58 345 42 18            Fax: +48 58 345 42 18</p> <p><a href="http://www.recycling-system.pl/gb/index.php">www.recycling-system.pl/gb/index.php</a></p>
	Romania	<p>Darer Electronics</p> <p>Tel.: +40-259-342431            Contact person: Darius Tet            E-mail: <a href="mailto:info@darer.ro">info@darer.ro</a></p> <p><a href="http://www.darer.ro">www.darer.ro</a></p>
	Slovenia	<p>Surovina d.d.            Ul. Vila Kraigherja 5, 2001 Maribor, Slovenia</p> <p>Tel.: +386 2 250 70 10            E-mail: <a href="mailto:surovina@surovina.si">surovina@surovina.si</a></p> <p><a href="http://www.surovina.si">www.surovina.si</a></p>

# Regulatory Statements

## Accessibility Requirements for Rehabilitation Act of 1973, Section 508

BenQ's commitment to accessible products allows us to support government in making accessible technology choices. BenQ's LCD monitors and projectors are compliant with Section 508 guidelines by including the assistive features as below:

- BenQ's monitors have colored "Power" indicators. While the indicator shows green, it means that the monitor is using the full power. While the indicator shows yellow or amber, it means that the monitor is in suspend or sleep mode and is using less than 2 watts of electricity.
- BenQ's monitors have a variety of settings of pre-programmed flicker-free timing to make the screen shown on the monitor readily accessible. The default timing setting is automatically turned on every time the monitor is powered up, and thus reduces the hassle of user intervention.
- BenQ's monitors and projectors have options for brightness and contrast adjustments that text and images could be displayed differently to meet the demands of the visually impaired. Other similar adjustments are also available by using the On-Screen Display (OSD) controls on the products.
- BenQ's monitors and projectors include user-selectable color controls, such as color temperature selections (Monitor: 5800K, 6500K and 9300K, Projector: 5500K, 6500K, 7500K and 9300K), with a wide range of contrast levels.
- BenQ's multimedia monitors and projectors usually have one or two speakers for audio performance which allow users (including hearing impaired) to interact with the computer systems connected. Speaker controls are typically located on the front-panel.
- Firmware of BenQ's monitors and projectors contain unique product information that helps computer systems to identify BenQ products and activate their Plug-and-Play function when connected.
- All BenQ's monitors and projectors are compatible with the PC99 standard. For example, connectors are color-coded to help users easily connecting products to computer systems correctly.
- Some models of BenQ's monitors and projectors contain additional USB and DVI ports for connection to more devices such as a special headphone to assist the hearing impaired.
- All BenQ monitors and projectors come with user manuals on compact discs which could be easily read by commercial software such as Adobe Reader via a connected computer system. These documents are also available on the BenQ's web site ([www.BenQ.com](http://www.BenQ.com)). Other types of documents may be available upon requests.
- BenQ's customer service provides answers and assistance to all our customers through phone calls, facsimiles, e-mails, or web sites.

## FCC Statements

Federal Communications Commission (FCC) Notice (U.S. Only) **WARNING:** This equipment has been tested and found to comply with the limits for a Class B digital device, pursuant to Part 15 of the FCC Rules. These limits are designed to provide reasonable protection against harmful interference in a residential installation. This equipment generates, uses, and can radiate radio frequency energy and, if not installed and used in accordance with the instructions, may cause harmful interference to radio communications. However, there is no guarantee that interference will not occur in a particular installation. If this equipment does cause harmful interference to radio or television reception, which can be determined by turning the equipment off and on, the user is encouraged to try to correct the interference by one or more of the following measures:


- Reorient or relocate receiving antenna.
- Increase the separation between the equipment and receiver.
- Connect the equipment into an outlet on a circuit different from that to which the receiver is connected.
- Consult the dealer or an experienced radio/TV technician for help.

This device complies with Part 15 of the FCC rules. Operation is subject to the following two conditions:

- This device may not cause harmful interference.
- This device must accept any interference received including interference that may cause undesired operation.

**Instructions to Users:** This equipment complies with the requirements of FCC (Federal Communication Commission) equipment provided that following conditions are met.

1. Power cable: Shielded power cable must be used.
2. Video inputs: The input signal amplitude must not exceed the specified level.

 Changes or modifications not expressly approved by the party responsible for compliance could void the user's authority to operate the equipment.

## CE DOC

### DECLARATION OF CONFORMITY

For the following Equipment:

Type of Equipment: Monitor

The model name is as cover page.

Manufacturer's name, address, telephone & fax no.

Name: BenQ Corporation

Address: 16 Jihu Road, Neihu, Taipei 114, Taiwan



TEL: + 886 2 2727 8899 .is herewith confirmed to comply with the requirements set out in the Council Directive on the Approximation of the Laws of the Member States relating Electromagnetic compatibility (2004/108/EC) and Low Voltage Directive (2006/95/EC). For the evaluation regarding the electromagnetic compatibility, the following standards were applied:

EN 55022, EN 61000-3-2, EN61000-3-3, EN 60950-1, EN 55024, EN61000-4-2, EN 61000-4-3, EN 61000-4-4, EN 61000-4-5, EN61000-4-6, EN 61000-4-8, EN 61000-4-11

## VCCI (CLASS B)

この装置は、クラス B 情報技術装置です。

この装置は、家庭環境で使用することを目的としていますが、この装置がラジオやテレビジョン受信機に近接して使用されると、受信障害を引き起こすことがあります。取扱説明書に従って正しい取り扱いをしてください。

V C C I - B

## JIS C 0950

日本工業規格番号 JIS C 0950 (通称 : J-Moss) は、包装箱 (外箱)、カタログ類 (取扱説明書、印刷物、ウェブサイトなど) へ表示する方法について規定した、電気・電子機器の日本工業規格です。

対象となる特定の化学物質は、下記となります。

特定の化学物質 : 鉛 (Pb) ・ 水銀 (Hg) ・ カドミウム (Cd) ・ 六価クロム (Cr(VI)) ・ ポリプロモフェニル (PBBs) ・ ポリプロモジフェニルエーテル (PBDEs) の 6 物質で、当該化学物質の含有状況により、次の 2 種類の表示マークが存在します。



当該化学物質が指定の含有基値を超えている場合の製品に付与するマーク。

含有マーク



当該化学物質が、含有マークの除外事項を除き指定の含有基準値以下である製品に、メーカーが任意で表示することが出来るマーク。

グリーンマーク

- ☞ 弊社環境活動に関します情報をご確認いただく場合は [www.BenQ.co.jp/environment](http://www.BenQ.co.jp/environment) をご参照ください。
- 製品情報につきましては [www.BenQ.co.jp](http://www.BenQ.co.jp) よりご確認ください。
- 日本工業規格番号 JIS C 0950(通称 : J-MOSS) に関します情報は、JEITA の Web サイト [http://210.254.215.73/jeita\\_eps/jmoss200512.html](http://210.254.215.73/jeita_eps/jmoss200512.html) をご参照下さい。

Japanese Industrial Standards No. JIS C 0950 (J-Moss) is a Japanese industrial standard of electrical and electronic equipment to mark the presence of the specific chemical substances on carton, catalog (user manual, printed materials, website etc.).

The specific chemical substances are listed as below.

The specific chemical substances: lead (Pb), mercury (Hg), cadmium (Cd), hexavalent chromium (Cr(VI)), polybrominated biphenyls (PBBs), and polybrominated diphenyl ethers (PBDEs).

Depending on the amount of the specific chemical substances used, two different kinds of marks are used for distinction:



R Mark

R Mark is used if the amount of the specific chemical substances is over the specified standards.



G Mark

G Mark can be used voluntarily if the amount of the specific chemical substances is under the specified standards (excluding the exceptions as specified by the R Mark standards).

- ☞ For more information about BenQ environmental activities, please visit [www.BenQ.co.jp/environment](http://www.BenQ.co.jp/environment).
- ☞ For more information about BenQ products, please visit [www.BenQ.co.jp](http://www.BenQ.co.jp).
- ☞ For more information about JIS C 0950 (J-Moss), please visit JEITA's website [http://210.254.215.73/jeita\\_eps/jmoss200512.html](http://210.254.215.73/jeita_eps/jmoss200512.html).

## China RoHS



依据中国《电子信息产品污染控制管理办法》，为控制和减少电子信息产品废弃后对环境造成的污染，促进生产和销售低污染电子信息产品，保护环境和人体健康，仅提供有关本产品可能含有有毒及有害物质如后：

部件名称	有毒有害物质或元素					
	铅 (Pb)	汞 (Hg)	镉 (Cd)	六价铬 (Cr(VI))	多溴联苯 (PBB)	多溴二苯醚 (PBDE)
LCD 面板	X	X	○	○	○	○
塑料外框, 后壳	○	○	○	○	○	○
基板组装	X	○	○	○	○	○
电源线	X	○	○	○	○	○
缆线, 线材	X	○	○	○	○	○
金属支架 框架	○	○	○	○	○	○
其他	X	○	○	○	○	○

○: 表示该有毒有害物质在该部件所有均质材料中的含量均在《电子信息产品中有毒有害物质的限量要求标准》(SJ/T11363-2006)规定的限量要求以下。

X: 表示该有毒有害物质至少在该部件的某一均质材料中的含量超出《电子信息产品中有毒有害物质的限量要求标准》(SJ/T11363-2006)规定的限量要求, 但其含量超出是因为目前业界还没有成熟的可替代的技术。

有关中国“电子信息产品污染控制管理办法”之相关规定请参考信息产业部所公布之信息。

## China Energy Label

为了保护环境并达成节能减排之目的，本公司积极致力于产品节能之设计与制造，依据”能源效率标识管理办法”及”计算机显示器能源效率标识实施规则”，本产品之能效等级符合国家标准 GB21520-2008 之一级标准 (V2200 Eco, V2400 Eco)。详细有关信息请查阅中国能效标识网 <http://www.energylabel.gov.cn/>。

## Energy Star



### **ENERGY STAR Qualified LCD Monitor**

This product complies with the requirements of the USEPA ENERGY STAR program for Computer Monitors, Version 5.0.

## WEEE directive



### **Disposal of Waste Electrical and Electronic Equipment by users in private households in the European Union.**

This symbol on the product or on the packaging indicates that this can not be disposed of as household waste. You must dispose of your waste equipment by handing it over to the applicable take-back scheme for the recycling of electrical and electronic equipment. For more information about recycling of this equipment, please contact your city office, the shop where you purchased the equipment or your household waste disposal service. The recycling of materials will help to conserve natural resources and ensure that it is recycled in a manner that protects human health and environment.

## Directive DEEE



### **Mise au rebus des Déchets d'Équipement Électrique et Électronique par les propriétaires de résidences privées dans l'Union Européenne.**

Ce symbole sur le produit ou sur son emballage indique qu'il ne doit pas être jeté avec vos ordures ménagères. Il est de votre responsabilité d'en disposer en l'amenant à un endroit désigné de collecte pour le recyclage de tous vos déchets d'équipements électrique et électronique. Pour de plus amples renseignements au sujet du recyclage de cet équipement veuillez contacter le bureau local de votre ville, votre service de ramassage des ordures ménagères ou le magasin où vous avez acheté le produit. Le recyclage des matières aidera à conserver les ressources naturelles et à s'assurer que ce sera recyclé d'une façon que cela protège la santé humaine et l'environnement.

## WEEE-Richtlinie



### **Richtlinie zur Entsorgung von Elektro- und Elektronik-Altgeräten durch Benutzer in Privathaushalten innerhalb der Europäischen Union.**

Das Symbol auf der Produktverpackung zeigt an, dass dieses Gerät nicht mit dem normalen Hausmüll entsorgt werden darf. Sie müssen Ihr Altgerät bei der zuständigen Rücknahmestelle für Elektro- und Elektronikmüll abgeben. Weitere Informationen über das Recycling dieses Geräts erhalten Sie von Ihren örtlichen Behörden, Ihrem Fachhändler oder der lokalen Rücknahmestelle. Fachgerechtes Wertstoffrecycling spart nicht nur wertvolle Ressourcen, sondern schützt auch Umwelt und Gesundheit.

## Direttiva WEEE

### Smaltimento di apparecchi elettrici ed elettronici nell'Unione Europea da parte di utenti privati.



Questo simbolo sul prodotto o sulla confezione indica che esso non può essere smaltito come rifiuto domestico. È necessario smaltirlo restituendolo secondo lo schema di raccolta per il riciclaggio degli apparecchi elettrici ed elettronici. Per ulteriori informazioni sul riciclaggio di questo apparecchio, contattare l'ente della propria città, il negozio dove è stato acquistato l'apparecchio o il proprio servizio di smaltimento rifiuti domestici. Il riciclaggio dei materiali aiuterà a conservare le risorse naturali ed assicurare che il prodotto sia riciclato in un modo che protegga la salute umana e l'ambiente.

## Directiva WEEE

### Residuos de aparatos eléctricos y electrónicos por parte de los usuarios en hogares de la Unión Europea.



Este símbolo en el producto o en el paquete indica que no puede desecharse como si se tratara de un residuo doméstico. Debe desechar su equipamiento residual entregándolo al organismo de recogida para el reciclado de equipamiento eléctrico y electrónico. Para obtener más información acerca del reciclado de este equipo, póngase en contacto con la oficina local, la tienda donde compró el equipo o su servicio de desecho de residuos doméstico. El reciclado de los materiales ayuda a conservar los recursos naturales y asegurar que se recicla de forma que proteja la salud humana y el medio ambiente.

## Directiva REEE

### Eliminação de resíduos de equipamentos eléctricos e electrónicos por utilizadores domésticos na União Europeia.



Este símbolo no produto ou na embalagem indica que não pode ser eliminado como lixo doméstico. Deve eliminar os equipamentos eléctricos velhos entregando-os ao abrigo do esquema de recolhas aplicável para a reciclagem de equipamento eléctrico e electrónico. Para mais informações sobre a reciclagem deste produto, contacte as autoridades locais, a loja onde adquiriu o equipamento, ou o prestador de serviços de recolha de lixo doméstico. A reciclagem de materiais contribuirá para a conservação dos recursos naturais e assegura que são reciclados de forma a proteger a saúde humana e o ambiente.

## WEEE directive



### **Verwijdering van afval van elektrische en elektronische apparaten door gebruikers in privé-huishoudens in de Europese Unie.**

Dit symbool op het product of op de verpakking geeft aan dat het niet als huishoudelijk afval mag worden verwijderd. U dient uw versleten apparatuur af te geven volgens het toepasselijke terugnameschema voor de recyclage van elektrische en elektronische apparaten. Voor meer informatie over de recyclage van dit apparaat, kunt u contact opnemen met uw lokaal stadsbestuur, de winkel waar u het apparaat hebt gekocht of het vuilnisverwerkingsbedrijf. Dankzij de recyclage van materialen worden de natuurlijke bronnen bewaard en wordt het apparaat gerecycleerd op een manier die de menselijke gezondheid en het milieu beschermt.

## Směrnice WEEE



### **Likvidace vyřazených elektrických a elektronických zařízení v domácnostech uživatelů v Evropské unii.**

Tento symbol na výrobku nebo na jeho obalu indikuje, že dané zařízení není dovoleno vyhodit do běžného domovního odpadu. Vyřazené elektrické nebo elektronické zařízení je nutno zlikvidovat odevzdáním k recyklaci v souladu s platným plánem recyklace elektronických zařízení. Další informace o recyklaci tohoto zařízení získáte u místních úřadů, v obchodě, kde jste výrobek zakoupili nebo u společnosti, která se zabývá likvidací domovního odpadu. Recyklace materiálů pomáhá chránit přírodní zdroje a zaručuje likvidaci výrobku způsobem, který je šetrný k lidskému zdraví i životnímu prostředí.

## Dyrektywa WEEE



### **Utylizacja odpadów z urządzeń elektrycznych i elektronicznych przez użytkowników prywatnych w Unii Europejskiej.**

Ten symbol na urządzeniu lub opakowaniu oznacza, że nie może być ono utylizowane razem z odpadami domowymi. Zbędny sprzęt należy przekazać do odpowiedniego punktu zwrotu sprzętu elektrycznego i elektronicznego w celu wtórnego przetworzenia. Szczegółowe informacje dotyczące wtórnego przetwarzania tych urządzeń można uzyskać, kontaktując się z lokalną administracją, sprzedawcą lub lokalnym przedsiębiorstwem oczyszczania. Recykling materiałów pomaga w zachowaniu zasobów naturalnych i gwarantuje ich przetwarzanie zgodnie z wymogami ochrony ludzkiego zdrowia i środowiska.

## WEEE irányelv



### **Az Európai Unióban a magánháztartások elektromos és elektronikus hulladékainak kezeléséről szóló irányelv.**

A terméken vagy a csomagoláson ez a szimbólum azt jelzi, hogy a termék nem tehető a háztartási hulladékok közé. A készüléket az elektronikus és elektromos hulladékokra vonatkozó visszavételi rendszerben kell visszajuttatni. A készülék begyűjtéséről bővebb információt kaphat a helyi önkormányzatnál, a vásárlás helyén vagy a háztartási hulladékot elszállító szolgáltatójánál. Az anyagok begyűjtése hozzájárul a természeti erőforrások megőrzéséhez és biztosítja, hogy a hulladékok gyűjtése az emberi egészséget és a környezetet védő módon történjék.

## Директива WEEE



### **Утилизация электрических и электронных отходов частными лицами на территории Европейского Союза.**

Данный символ на изделии или на упаковке означает, что данное изделие запрещается утилизировать наравне с бытовыми отходами. Необходимо утилизировать его, передав его в соответствующие центры по переработке электрических и электронных отходов. Для получения дополнительных сведений о переработке отходов данного оборудования обратитесь в ближайший сервисный центр, в магазин, где вы приобрели оборудование, или в центр по переработке бытовых отходов. Переработка материалов поможет сохранить природные ресурсы и обеспечит безопасность для здоровья людей и окружающей среды.

## Directiva WEEE



### **Evacuarea deșeurilor echipamentelor electrice și electronice pe către utilizatorii casnici din Uniunea Europeană.**

Acest simbol de pe produs sau de pe ambalaj indică că acest produs nu poate fi evacuat ca deșeu casnic. Trebuie să evacuați deșeurile de echipament prin predarea conform schemei de preluare pentru reciclare a componentelor electrice și electronice. Pentru mai multe informații cu privire la reciclarea acestui echipament, vă rugăm să contactați Primăria, magazinul de unde ați achiziționat echipamentul sau serviciul de procesare a deșeurilor menajere. Reciclarea acestor materiale va ajuta la păstrarea resurselor naturale și asigură că sunt reciclate într-o modalitate care protejează viața și mediul oamenilor.

## WEEE 지시문



### 전자 및 전기 제품 폐기 (EU 가정 사용자).

제품과 포장재에 이 기호가 부착되어 있으면 가정에서 발생하는 일반 쓰레기와 함께 처분할 수 없습니다. 폐품을 지정된 전기 및 전자 기기 재활용품 수거장에 전달하는 것은 사용자가 직접 해야 합니다. 재활용품 수거장에 대한 자세한 내용은 현지 관할 구청이나 가정용 쓰레기 처리장 또는 해당 제품 판매업체에 문의하십시오. 폐품을 재활용하면 천연 자원뿐만 아니라 인체 건강 및 환경을 보호하는 데 큰 도움이 됩니다.

## WEEE 指令



### ヨーロッパ共同体における家庭からの電子および電気製品の廃棄について。

本製品または梱包材料に記載されているこの記号は、これを家庭廃棄物として破棄することができないことを意味しています。電子または電気装置の再利用規定に基づいて処理してください。本装置の再利用についての詳しい情報は、お住まい地域の市役所、本製品を購入された店、または家庭廃棄物処理機関にお問い合わせください。素材の再利用は自然環境の保護に役立つと共に、人類の健康や環境を確実に保護する方法で再利用されます。

## WEEE 条例



### 欧盟国家私人家庭用户对废弃电气和电子设备的处理。

在产品或其包装上的此图案，说明勿将该产品视为一般家用废弃物处理。该产品于报废时，请将该电机电子设备回收至当地的回收机构，以确保正确处理该产品。要了解更多有关回收本设备的信息，请联系当地有关机构、购买本产品的商店或家用废弃物处理中心。物质的回收将有利于保护自然资源，并确保其回收方式不会对环保以及人体健康造成负面影响。



## WEEE 指示



歐盟國家中的私人家庭使用者對於電子及電氣產品的廢棄處置辦法。

產品或包裝上的這個圖示代表此產品不能當做一般家庭廢棄物處理。您必須將要丟棄的電氣與電子產品交付予專門回收相關產品的機構。如需回收此物品的資訊，請聯絡您居住城市的相關單位，例如您購買此產品的地方或是處理家庭廢棄物的單位。回收可以保護自然資源並確保其回收方式不會危害到人體的健康與環境。

## Smernica WEEE



**Nakladanie s elektrickými a elektronickými zariadeniami určenými na likvidáciu používateľmi v domácnostiach v rámci Európskej únie**

Tento symbol na výrobku, jeho príslušenstve alebo na jeho obale znamená, že tento výrobok nesmie byť likvidovaný spolu s domovým odpadom. Pri likvidácii elektrických a elektronických zariadení je potrebné odniesť ich na určené zberné miesto na recyklovanie. Ďalšie informácie o recyklovaní tohto zariadenia vám poskytne buď miestny úrad alebo obchod, v ktorom ste zariadenie zakúpili, prípadne služba likvidácie domového odpadu. Recyklovanie materiálov pomáha šetriť prírodné zdroje a zabezpečuje, že sú zariadenia recyklované spôsobom, ktorý chráni zdravie ľudí a životné prostredie.

## Direktiva OEEQ



**Odlaganje odpadne električne in elektronske opreme za uporabnike v zasebnih gospodinjstvih v Evropski uniji.**

Ta oznaka na izdelku in njegovi embalaži pomeni, da izdelka ni dovoljeno odlagati med ostale gospodinjske odpadke. Svojo odpadno opremo morate izročiti pristojnim v veljavnem programu recikliranja električne in elektronske opreme. Za več informacij o recikliranju te opreme kontaktirajte lokalni urad, trgovino, kjer ste opremo kupili, ali smetarsko službo, pristojno za vaše gospodinjstvo. Recikliranje materialov pripomore k ohranjanju naravnih virov in zagotavlja, da se reciklirajo na način, ki varuje zdravje ljudi in okolje.

## WEEE-direktiv

### Bortskaffelse af affald af elektrisk og elektronisk udstyr i husholdninger i Den Europæiske Union.



Symbolet på produktet eller på emballagen angiver, at det ikke kan bortskaffes som affald fra husholdningen. Du skal bortskaffe udstyr ved at give det til indsamlingssteder, der kan genbruge elektrisk og elektronisk udstyr. For yderligere oplysninger om genbrug af dette udstyr, kontakt de lokale myndigheder, købsstedet eller renovationselskabet. Genbrug af materialer hjælper med at konservere naturlige ressourcer, der genbruges på en måde, der beskytter sundhed og miljø.

## WEEE-direktiivi

### Sähkö- ja elektroniikkalaitteiden hävittäminen kotitalouksissa Euroopan unionin alueella.



Jos tuotteessa tai sen pakkauksessa on tämä merkki, tuotetta ei saa hävittää kotitalousjätteiden mukana. Sinun täytyy hävittää loppuunkäytetty laitteesi käsittelemällä se sopivalla palautusmenettelyllä sähkö- ja elektroniikkalaitteen kierrätystä varten. Tämän laitteen kierrätyksen lisätietoja varten ota yhteys kaupunkisi virastoon, liikkeeseen mistä ostit laitteen, tai talousjätteesi jätekesittelypalveluun. Materiaalien kierrätys auttaa säilyttämään luonnonvaroja ja varmistamaan, että laite on kierrätetty tavalla, joka suojaa ihmisten terveyttä ja ympäristöä.

## WEEE-direktiv

### Avhending av elektrisk og elektronisk utstyr for brukere i private husholdninger i EU.



Dette symbolet på produktet eller emballasjen betyr at produktet ikke må kastes sammen med vanlig husholdningsavfall. Når du kasserer utstyret, må det leveres ved et forskriftsmessig returpunkt for resirkulering av elektrisk og elektronisk utstyr. Hvis du vil ha mer informasjon om resirkulering av dette utstyret, vennligst kontakt kommunale myndigheter, butikken der du kjøpte utstyret eller de lokale renovasjonstjenestene. Resirkuleringen av materialet vil bidra til å bevare naturlige ressurser og sikre at det blir resirkulert på en måte som beskytter menneskelig helse og miljø.

### Användares avfall från elektrisk och elektronisk utrustning (WEEE) inom privata hushåll i den Europeiska unionen.



Den här symbolen på produkten eller på förpackningen visar på att det här inte kan sorteras som hushållsavfall. Du måste göra dig av med utrustningen genom att lämna den vidare till den tillämpade återtagningsplanen för återvinning av elektrisk och elektronisk utrustning. För att få mer information om återvinning av den här produkten kan du kontakta kommunkontoret, affären där du inhandlade utrustningen eller de som ansvarar för sophanteringstjänsten för privata hushåll. Återvinning av material hjälper till att bevara våra naturtillgångar och försäkrar att återvinningen sköts på ett sådant sätt som skyddar människors hälsa och miljö.

## توجيه WEEE (مخلفات المعدات الكهربائية والإلكترونية)



التخلص من مخلفات المعدات الكهربائية والإلكترونية من قبل المستخدمين في المنازل بدول الاتحاد الأوروبي.

يُشير هذا الرمز الموجود على المنتج أو على العبوة إلى الحرص على عدم التخلص من المنتج مع باقي المخلفات المنزلية الأخرى؛ بل يجب التخلص منها بتسليمها إلى نظام الاسترجاع المطبق والخاص بإعادة تدوير المعدات الكهربائية والإلكترونية. ولمزيد من المعلومات حول إعادة تصنيع هذه المعدات، يُرجى الاتصال بالمكتب المعني بمدينتك أو المتجر الذي اشتريته المعدات منه أو خدمة التخلص من المخلفات المنزلية، علماً بأن عملية إعادة تدوير المواد تساعد في الحفاظ على الموارد الطبيعية، كما أنها تضمن إعادة تدويرها على نحو يساعد على توفير الحماية لصحة الإنسان والبيئة.