



EPSON AcuLaser M1200 Series

# РУКОВОДСТВО ПОЛЬЗОВАТЕЛЯ

---

---

NPD4065-00.RU

## Авторские права и торговые марки

Никакую часть данного документа нельзя воспроизводить, хранить в поисковых системах или передавать в любой форме и любыми способами (механическими, путем копирования, записи или иными) без предварительного письменного разрешения Seiko Epson Corporation. По отношению использования содержащейся здесь информации никаких патентных обязательств не предусмотрено. Равно как не предусмотрено никакой ответственности за повреждения, произошедшие вследствие использования содержащейся здесь информации.

Компания Seiko Epson Corporation и ее филиалы не несут ответственности перед покупателями данного продукта или третьими сторонами за понесенные ими повреждения, потери, сборы или затраты, вызванные несчастными случаями, неправильным использованием продукта, недозволенной модификацией, ремонтом или изменением продукта и невозможностью (исключая США) строгого соблюдения инструкций по работе и обслуживанию, разработанных Seiko Epson Corporation.

Seiko Epson Corporation не несет ответственности за любые повреждения или проблемы, возникшие из-за использования любых функций или расходных материалов, не являющихся оригинальными продуктами EPSON (Original EPSON Products) или продуктами, одобренными EPSON (EPSON Approved Products).

IBM и PS/2 — зарегистрированные торговые марки International Business Machines Corporation.

Microsoft®, Windows® и Windows Vista® — зарегистрированные торговые марки Microsoft Corporation.

Apple®, Macintosh®, Mac®, Mac OS®, AppleTalk®, and Bonjour® — зарегистрированные торговые марки Apple, Inc. Apple Chancery, Chicago, Geneva, Hoefler Text, Monaco and New York — торговые марки или зарегистрированные торговые марки Apple, Inc.

EPSON и EPSON ESC/P — зарегистрированные торговые марки; EPSON AcuLaser и EPSON ESC/P 2 — торговые марки Seiko Epson Corporation.

*Общее Примечание Прочие названия продуктов упоминаются в документе только для идентификации и могут являться торговыми марками соответствующих владельцев. Epson отрицает владение любыми правами на эти марки.*

Авторские права © 2009, Seiko Epson Corporation. Все права защищены.

### **Примечание**

*Не смотря на то, что данное руководство содержит информацию о принтерах EPL-6200 and EPL-6200L, посетите web-сайт Epson в Интернете, для получения дополнительной информации о данных продуктах.*

### **Информация об изготовителе:**

Seiko EPSON Corporation (Япония)

Юридический адрес: 4-1, Ниси-Синзюку, 2-Чоме, Синзюку-ку, Токио, Япония

### **Информация о продавце:**

Компания "Эпсон Европа Б.В." (Нидерланды)

Юридический адрес: Нидерланды, Амстердам 1096EJ, Энтрада 701

Юридический адрес Московского представительства: Россия, г. Москва, 129110, ул. Щепкина, д. 42, стр. 2а

Срок службы изделия: 5 лет.

---

## **Версии операционных систем**

В этом руководстве пользователя приняты следующие сокращения.

**Windows** означает **Windows Vista, Vista x64, XP, XP x64, 2000.**

- ❑ Windows Vista означает Windows Vista Ultimate Edition, Windows Vista Home Premium Edition, Windows Vista Home Basic Edition, Windows Vista Enterprise Edition и Windows Vista Business Edition.
- ❑ Windows Vista x64 означает Windows Vista Ultimate x64 Edition, Windows Vista Home Premium x64 Edition, Windows Vista Home Basic x64 Edition, Windows Vista Enterprise x64 Edition и Windows Vista и Windows Vista Business x64 Edition.
- ❑ Windows XP означает Windows XP Home Edition и Windows XP Professional.
- ❑ Windows XP x64 означает Windows XP Professional x64 Edition.
- ❑ Windows 2000 означает Windows 2000 Professional.

**Macintosh** означает **Mac OS X**

- ❑ Mac OS X означает Mac OS X 10.3.9 и более поздние версии.

---

# Содержание

## Авторские права и торговые марки

---

## Версии операционных систем

---

## Важные инструкции по безопасности

---

Предупреждения, предостережения и примечания .....	9
Меры предосторожности .....	9
Важные инструкции по безопасности .....	12
Сведения о безопасности .....	14
Шнур питания.....	14
Этикетки со сведениями о лазерной безопасности .....	14
Внутреннее лазерное излучение .....	15
Озоновая безопасность.....	15
Предосторожности при включении/выключении принтера.....	16

## Глава 1 Информация о продукте

---

Элементы устройства.....	17
Вид спереди.....	17
Вид сзади.....	18
Панель управления.....	20
Индикаторы .....	20
Расходные материалы .....	21
Расходные материалы.....	21
Краткая информация о возможностях принтера .....	22
Режим экономии тонера .....	22
Печать по размеру страницы.....	22
Печать нескольких страниц на листе .....	22
Печать водяных знаков .....	22
Высококачественная печать .....	22

## Глава 2 Обращение с бумагой

---

Источники бумаги.....	23
МЦ-лоток.....	23
Загрузка бумаги.....	23
МЦ-лоток.....	24
Загрузка бумаги нестандартного размера.....	26
Печать на специальных носителях.....	27
Наклейки.....	27
Конверты.....	27
Плотная бумага.....	29
Пленка.....	29

### **Глава 3 Использование драйвера принтера для Windows**

---

О программном обеспечении принтера.....	30
Требования к системе.....	30
Использование драйвера принтера.....	30
Доступ к драйверу принтера.....	31
Параметры драйвера принтера.....	31
Контроль состояния принтера с помощью EPSON Status Monitor 3.....	39
О EPSON Status Monitor 3.....	39
Запуск EPSON Status Monitor 3.....	39
Получение информации о состоянии принтера.....	40
Настройка параметров контроля.....	41
Заказ по Интернету.....	43
Окно Status Alert (Сообщение о состоянии).....	44
Прекращение контроля.....	45
Настройка подключения по интерфейсу USB.....	46
Отмена печати.....	47
С помощью компьютера.....	47
Удаление ПО принтера.....	48
Удаление драйвера принтера и EPSON Status Monitor 3.....	49

### **Глава 4 Использование драйвера принтера для Macintosh**

---

О программном обеспечении принтера.....	52
Требования к системе.....	52
Использование драйвера принтера.....	52
Доступ к драйверу принтера.....	52
Параметры драйвера принтера.....	53

Контроль состояния принтера с помощью EPSON Status Monitor 3 .....	58
О приложении EPSON Status Monitor 3 .....	58
Запуск EPSON Status Monitor 3 .....	58
Получение информации о состоянии принтера .....	59
Настройка параметров контроля .....	60
Окно Status Alert (Сообщение о состоянии) .....	61
Изменение параметров печати .....	61
Для пользователей Mac OS X 10.5 .....	61
Для пользователей Mac OS X 10.4 или более ранней версии .....	62
Настройка подключения по интерфейсу USB .....	62
Для пользователей Mac OS X .....	62
Отмена печати .....	63
С помощью компьютера .....	63
Удаление ПО принтера .....	63
Для пользователей Mac OS X .....	63

## **Глава 5 Настройка принтера для работы в сети (для модели AcuLaser M1200)**

---

Для пользователей Windows .....	64
Совместное использование принтера .....	64
Использование дополнительных драйверов .....	65
Настройка клиентов .....	69
Установка драйвера принтера с компакт-диска .....	73
Для пользователей Macintosh .....	74
Совместное использование принтера .....	74
Для пользователей Mac OS X .....	75

## **Глава 6 Замена расходных материалов**

---

Меры предосторожности при замене .....	76
Картридж девелопера .....	76
Замена картриджа девелопера .....	77
Блок фотокондуктора .....	82
Замена блока фотокондуктора .....	83

## **Глава 7 Очистка и транспортировка принтера**

---

Очистка устройства .....	87
--------------------------	----

Очистка корпуса принтера .....	87
Очистка внутреннего пространства принтера.....	87
Очистка роликов подачи бумаги .....	90
Удаление вытекшего тонера.....	92
Транспортировка принтера.....	92

## **Глава 8 Устранение неполадок**

---

Индикаторы Ready (Готов) and Error (Ошибка) (для модели AcuLaser M1200/EPL-6200L) ....	95
Индикаторы .....	95
Печать страницы проверки состояния.....	102
AcuLaser M1200/EPL-6200L.....	103
Извлечение замятой бумаги .....	104
Меры предосторожности при извлечении замятой бумаги .....	104
Предотвращение проблем с подачей и замятием бумаги .....	104
Замятие бумаги - внутри принтера .....	105
Замятие бумаги - под крышкой приемного лотка .....	108
Замятие бумаги - в МЦ-лотке (для моделей AcuLaser M1200/EPL-6200L) .....	110
Неполадки в работе .....	111
Проблемы с отпечатками .....	112
Проблемы с качеством печати.....	114
Проблемы с памятью .....	117
Проблемы с подачей бумаги.....	118

## **Приложение А Технические характеристики**

---

Бумага .....	119
Доступные типы бумаги .....	119
Характеристики .....	121
Область печати .....	122
Принтер.....	123
Общие сведения .....	123
Характеристики окружающей среды.....	123
Соответствие стандартам и допускам.....	124
Механические характеристики .....	124
Электрические характеристики.....	124
Интерфейсы .....	125
Параллельный интерфейс.....	125
Интерфейс USB .....	125

Интерфейс Ethernet.....	126
Расходные материалы.....	126
Картридж девелопера.....	126
Блок фотокондуктора.....	126

### **Приложение В Работа со шрифтами**

---

Шрифты EPSON BarCode (только для Windows).....	127
Требования к системе.....	128
Установка шрифтов EPSON BarCode.....	128
Печать с использованием шрифтов EPSON BarCode.....	129
Характеристики шрифтов BarCode.....	133

### **Приложение С Служба поддержки**

---

Обращение в службу поддержки пользователей продукции EPSON.....	142
Обращение в службу поддержки.....	142

### **Предметный указатель**

---



## Важные инструкции по безопасности

### Предупреждения, предостережения и примечания



#### Предупреждения

необходимо соблюдать во избежание телесных травм.



#### Предостережения

необходимо соблюдать, чтобы не повредить оборудование.

#### Примечания

содержат важные сведения и полезные советы по работе с принтером.

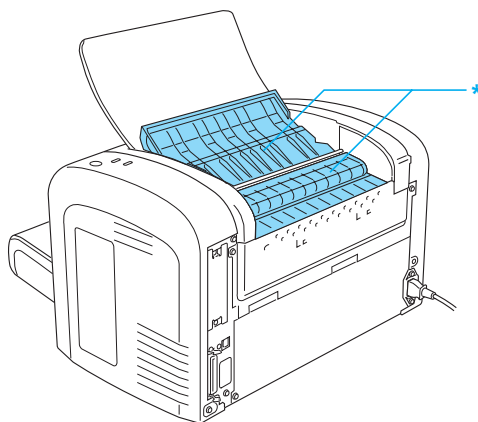
### Меры предосторожности

Обязательно принимайте эти меры предосторожности для безопасной и эффективной работы:

#### Примечание

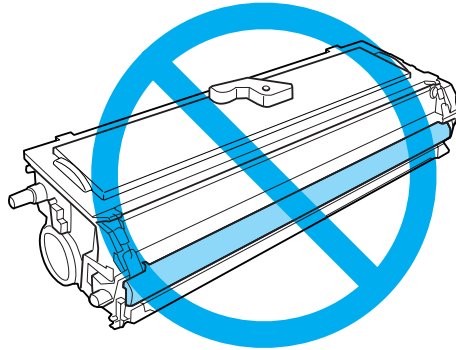
На иллюстрациях в данном разделе представлена модель EPL-6200.

- ❑ Не прикасайтесь к блоку печки, на который нанесена метка **CAUTION Hot Surface (Осторожно, горячая поверхность)** и к соседним областям. Во время использования принтера эти области сильно нагреваются.



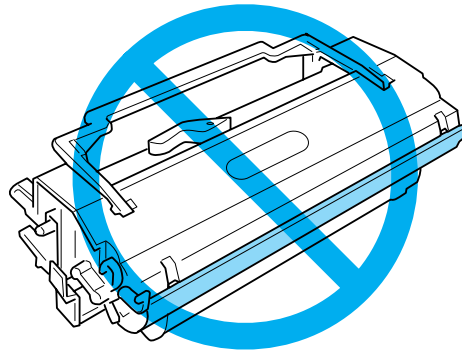
\* ОСТОРОЖНО! Горячая поверхность

- ❑ Не прикасайтесь к деталям внутри принтера, если это не оговорено в инструкции.
- ❑ Никогда не применяйте силу для установки компонентов на место. Хотя принтер — прочное устройство, грубое обращение может привести к его повреждению.
- ❑ При замене картриджа девелопера, никогда не прикасайтесь к ролику под клапаном; в противном случае, качество печати снизится.



- ❑ При обращении с картриджем всегда кладите его на чистую ровную поверхность.
- ❑ Не переворачивайте картридж и не ставьте его на его торцы.
- ❑ Не пытайтесь модифицировать и не разбирайте картридж с тонером. Его невозможно заправить заново.
- ❑ Не трогайте тонер и избегайте попадания тонера в глаза.
- ❑ Если тонер просыпался, соберите его при помощи веника и совка или влажной намыленной ткани. Поскольку искра может вызвать воспламенение или взрыв мелких частиц, не собирайте тонер пылесосом.

- ❑ При снятии или установке блока фотокондуктора, защищайте светочувствительный барабан от прямого попадания света. Не держите его на свету больше, чем необходимо. Светочувствительный барабан - это зеленый цилиндр, который можно разглядеть через отверстия в устройстве. Слишком долгое пребывание барабана на свету может привести к появлению на печати слишком темных или слишком светлых областей и уменьшить срок службы устройства.



- ❑ Не царапайте поверхность барабана. При снятии блока фотокондуктора всегда кладите его на чистую ровную поверхность. Не прикасайтесь к барабану, поскольку на его поверхности могут остаться жирные отпечатки, ухудшающие качество печати.
- ❑ Чтобы обеспечить наилучшее качество печати, храните блок фотокондуктора вдали от прямого солнечного света, пыли, соляных паров или вызывающих коррозию газов (например, аммония). Избегайте хранилищ с экстремальными условиями и резкими перепадами температур и влажности воздуха.
- ❑ Если картридж девелопера или блок фотокондуктора был внесен с холодного воздуха в теплое помещение, перед его установкой он должен прогреться в течение часа во избежание повреждения из-за конденсации влаги.
- ❑ Не сжигайте использованные картриджи или блоки фотокондуктора, так как они могут взорваться, что приведет к травмам. Утилизируйте их согласно местному природоохранному законодательству.
- ❑ Храните расходные материалы в местах, недоступных детям.
- ❑ Не оставляйте замятую бумагу внутри принтера. Это может привести к перегреву принтера.
- ❑ Не подключайте принтер к розеткам, к которым подключены другие устройства.
- ❑ Используйте розетку, которая отвечает электрическим параметрам принтера.

## **Важные инструкции по безопасности**

- Следуйте всем предупреждениям и инструкциям, нанесенным на корпус принтера.
- Перед очисткой принтера отключайте его от электрической розетки.
- Очищайте принтер хорошо отжатой влажной тканью; не используйте жидкие или аэрозольные средства.
- Не используйте принтер в сырых помещениях.
- Не устанавливайте принтер в местах, подверженных воздействию прямого солнечного света, нефтяных испарений, высокой температуры и влажности, а также в запыленных помещениях.
- Размещайте принтер рядом с электрической розеткой, откуда при необходимости можно легко отключить шнур питания.
- Не устанавливайте принтер на неустойчивых поверхностях.
- Не устанавливайте принтер в местах, где на его шнур могут наступить.
- Слоты и отверстия в корпусе, на тыльной или нижней сторонах предназначены для вентиляции. Не блокируйте и не закрывайте их. Не ставьте принтер на кровать, софу, ковер или подобные поверхности и не встраивайте его, если не обеспечена хорошая вентиляция.
- Устанавливайте компьютер и принтер вдали от потенциальных источников помех, таких как громкоговорители или базовые модули беспроводных телефонов.
- Подключите принтер к электрической розетке, которая отвечает его электрическим параметрам. Электрические параметры принтера указаны на этикетке, прикрепленной к его корпусу. Если вам неизвестны характеристики электрического тока в вашей местности, обратитесь в местное управление электроснабжения или к своему поставщику.
- Если вы не можете подключить вилку к розетке, обратитесь к электрику.
- Если вилка повреждена, замените весь кабель или обратитесь к квалифицированному электрику. Если в вилку устанавливается предохранитель, убедитесь, что вы заменили его предохранителем подходящего размера и номинала.
- Пользуйтесь заземленной розеткой, соответствующей вилке сетевого шнура принтера. Не пользуйтесь адаптером для вилки.
- Убедитесь, что в гнездах разъемов нет пыли

- ❑ Убедитесь, что вилка шнура питания полностью вставлена в электрическую розетку.
- ❑ Не касайтесь шнура питания мокрыми руками.
- ❑ Не подключайте принтер к розеткам, к которым подключены другие устройства.
- ❑ Используйте источник питания только указанного на наклейке типа. Если вы не уверены в типе источника питания, обратитесь в сервисный центр или местной компании-производителю электроэнергии.
- ❑ Если вы не можете подключить вилку к розетке, обратитесь к квалифицированному электрику.
- ❑ Выполняйте только регулировки, которые описаны в инструкции по эксплуатации, т.к. недозволённые регулировки могут привести к повреждениям, требующим ремонта квалифицированным сервисным центром.
- ❑ Если вы используете удлинитель, убедитесь, что общая нагрузка от всех устройств, подключенных к удлинителю, не превышает максимально допустимой.
- ❑ При подключении данного продукта к компьютеру или другому устройству с помощью кабеля убедитесь в правильности ориентации разъемов. Каждый разъем можно подключить лишь одним способом. Если вставить разъем неправильно, можно повредить оба устройства, соединенные кабелем.
- ❑ Никогда не вставляйте предметы в отверстия на корпусе принтера — они могут прикоснуться к точкам высокого напряжения и вызвать короткое замыкание, что приведет к пожару или поражению электрическим током.
- ❑ Не садитесь и не опирайтесь на принтер. Не кладите на принтер тяжелые предметы.
- ❑ Не используйте рядом с принтером легковоспламеняющиеся вещества.
- ❑ Никогда не проливайте жидкость на принтер.
- ❑ Не пытайтесь самостоятельно ремонтировать устройство, если это не оговорено в руководстве. Открыв или удалив крышки, помеченные надписью **Do Not Remove (Не открывать)**, вы откроете точки высокого напряжения и другие опасные детали. Для обслуживания таких отсеков обратитесь к квалифицированному персоналу.
- ❑ Отключите устройство от источника питания и обратитесь для обслуживания к квалифицированному персоналу в следующих случаях:
  - А. Шнур питания поврежден или перетерся.
  - В. В принтер была пролита жидкость.

- C. Принтер попал под дождь или в воду.
  - D. Принтер работает неправильно при полном соблюдении инструкций по работе. Выполняйте только регулировки, которые описаны в инструкции по эксплуатации; недозволённые регулировки могут привести к повреждениям, требующим сложного ремонта и обращения к квалифицированному персоналу.
  - E. Принтер уронили или его корпус поврежден.
  - F. Принтер работает с заметными отклонениями от обычного состояния, необходимо обслуживание.
- 
- Периодически отключайте шнур питания от электрической розетки и очищайте контакты.
  - Если принтер не используется продолжительный период времени, выньте шнур питания из розетки.

---

## Сведения о безопасности

### Шнур питания



#### *Предостережение*

*Убедитесь, что шнур питания отвечает соответствующим местным стандартам безопасности.*

Используйте только шнур питания, который поставляется с устройством. Использование других шнуров может привести к возгоранию или поражению электрическим током. Шнур питания, прилагаемый к устройству, предназначен для использования только с этим устройством. Применение этого шнура для подключения другой аппаратуры может привести к возгоранию или поражению электрическим током.

### Этикетки со сведениями о лазерной безопасности



#### *Предупреждение!*

*Выполнение действий и регулировок, не описанных в документации по принтеру, может привести к опасному радиоактивному облучению.*

Этот принтер является лазерным продуктом класса 1, как определено в характеристиках IEC 60825-1:2001.

Указанная справа наклейка прикрепляется к тыльной стороне принтера в странах, где это необходимо.



## Внутреннее лазерное излучение

Максимальная средняя мощность излучения	36.903 Вт на выходе из лазера в блоке печатающей головки
Длина волны	от 770 до 800 нм

Этот продукт является устройством с лазерным диодом класса III б с лазерным лучом за пределами видимого диапазона. Блок печатающей головки **ОБСЛУЖИВАНИЮ НЕ ПОДЛЕЖИТ**, поэтому данный блок нельзя открывать ни при каких обстоятельствах.

## Озоновая безопасность

### Выделение озона

Озон выделяется в лазерных принтерах как побочный продукт процесса печати. Озон выделяется только тогда, когда принтер печатает.

### Ограничение на выход озона

Рекомендуемое ограничение на выход озона, вычисленное как средневзвешенная концентрация в течение 8-часового периода, — 0,1 часть на миллион (parts per million, ppm). Лазерный принтер EPSON AcuLaser M1200/EPL-6200/EPL-6200L генерирует менее 0.1 ppm за 8 часов непрерывной печати.

### Минимизация риска

Для уменьшения риска выхода озона остерегайтесь следующего:

- использования нескольких лазерных принтеров в замкнутом помещении;

- работы в условиях чрезвычайно низкой влажности;
- плохой вентиляции помещений;
- продолжительной непрерывной печати в сочетании с любым из вышеприведенных условий.

### **Размещение принтера**

Принтер должен быть размещен таким образом, чтобы выходящие газы и производимое тепло:

- не были направлены в лицо пользователя;
- при помощи вытяжной вентиляции выводились напрямую из здания, если это возможно.

---

### **Предосторожности при включении/выключении принтера**



#### **Предостережение:**

*Не выключайте принтер:*

- до тех пор, пока горит / мигает индикатор **Ready (Готов)**;
- пока горит индикатор **Data (Данные)** (индикатор **Ready (Готов)** в модели AcuLaser M1200/EPL-6200L);
- во время печати.



## Глава 1

# Информация о продукте

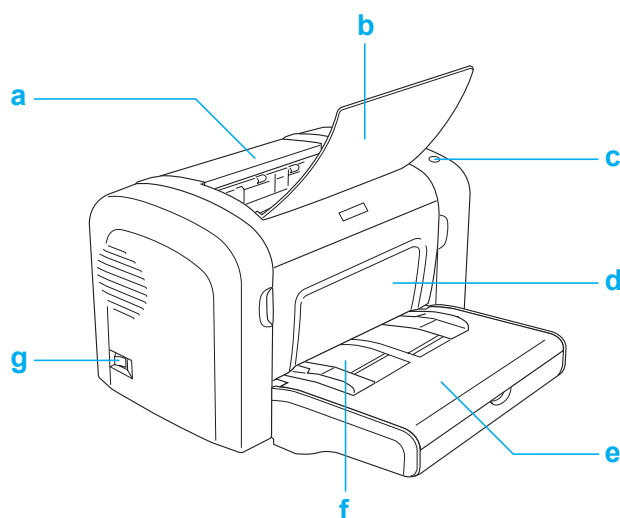
---

## Элементы устройства

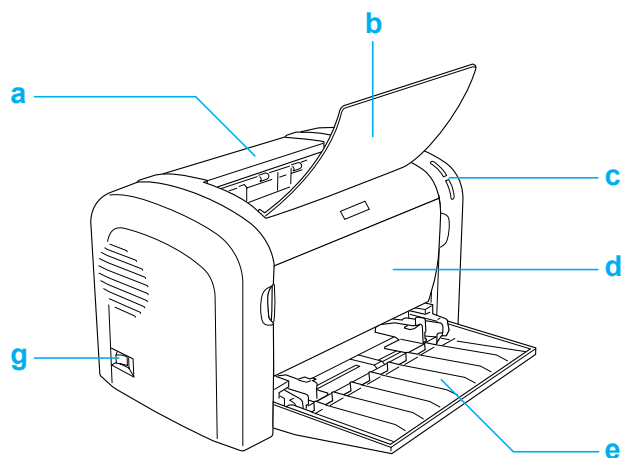
---

### Вид спереди

EPL-6200



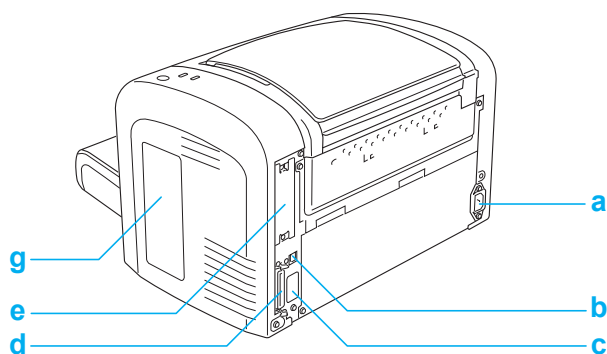
## AcuLaser M1200/EPL-6200L



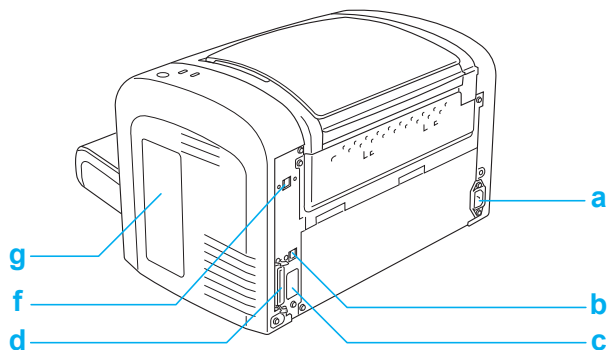
- a. Крышка приемного лотка
- b. Приемный лоток
- c. Панель управления
- d. Передняя крышка
- e. Многоцелевой (МЦ) лоток
- f. Слот для ручной подачи (только в EPL-6200)
- g. выключатель питания

## Вид сзади

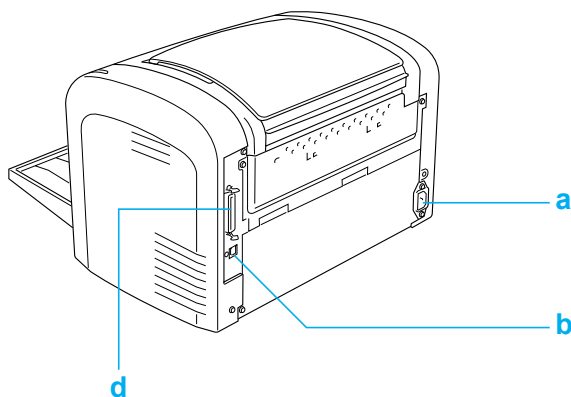
### EPL-6200



## **EPL-6200 Сетевая модель**



## **AcuLaser M1200/EPL-6200L**



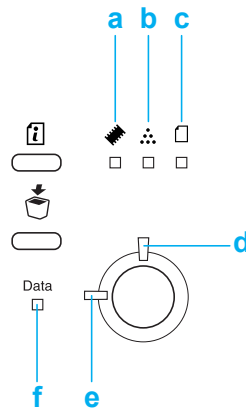
- a. Розетка для шнура питания
- b. Интерфейсный разъем USB
- c. Разъем модуля двусторонней печати (только в EPL-6200)
- d. Разъем параллельного интерфейса
- e. Слот для дополнительных интерфейсных плат Типа В (только в EPL-6200)
- f. Разъем интерфейса Ethernet (только в сетевой модели EPL-6200)
- g. Правая крышка (только в EPL-6200)

## Панель управления

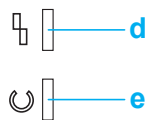
Модель EPL-6200 имеет шесть индикаторов и три кнопки, в то время как AcuLaser M1200/EPL-6200L имеет два индикатора. Индикаторы предназначены для отображения основных режимов принтера, информирования об ошибках и предупреждениях. Кнопки предназначены для ввода номеров базовых операций принтера.

## Индикаторы

EPL-6200



AcuLaser M1200/EPL-6200L



<b>a</b>	<b>Память</b>	Горит или мигает указывая на проблемы связанные с памятью
<b>b</b>	<b>Тонер</b>	Горит, когда картридж закончился. Мигает, когда картридж заканчивается. Когда индикатор мигает, приготовьте новый картридж

<b>c</b>	<b>Бумага</b>	Горит или мигает и, в комбинации с индикатором <b>Error</b> , указывает на проблемы, связанные с бумагой. Горящий индикатор обычно указывает на замятие бумаги. Мигающий — о предупреждениях, связанных с бумагой, например о пустом подающем лотке
<b>d</b>	<b>Error (Ошибка) (оранжевый)</b>	Горит или мигает, если произошла ошибка
<b>e</b>	<b>Ready (Готов) (синий)</b>	Горит, когда принтер готов к приему и печати данных. В случае, когда принтер не готов к приему печати и данных, индикатор не горит. Этот индикатор также загорается в комбинации с другими индикаторами указывая на разнообразные ошибки
<b>f</b>	<b>Данные</b>	Горит, когда данные для печати находятся в буфере памяти принтера (область памяти принтера, зарезервированная для поступающих данных), но не распечатываются. Мигает, когда принтер обрабатывает данные для печати. Когда в буфере печати принтера нет данных, индикатор не горит

## Расходные материалы

Чтобы приобрести расходные материалы, свяжитесь с региональным дилером или сервисным центром.

## Расходные материалы

### Картридж девелопера (0520/0521/0522/0523)

Картридж поставляется с тонером, предназначенным для создания изображений на бумаге.

#### *Примечание*

*Возвратные картриджи продаются не во всех регионах. Свяжитесь с поставщиком продукции Epson, чтобы получить информацию о возвратных картриджах.*

### Фотокондуктор (S051099)

Блок фотокондуктора содержит светочувствительный барабан, фиксирующий тонер на бумаге. Принтер поставляется с уже установленным блоком фотокондуктора.

---

## **Краткая информация о возможностях принтера**

### **Режим экономии тонера**

Для снижения количества тонера, используемого при печати документов, вы можете печатать в черновом режиме, используя режим Toner Save (Экономия тонера).

### **Печать по размеру страницы**

Функция Fit to Page (По размеру страницы) позволяет увеличивать или уменьшать документы во время печати согласно указанному размеру бумаги.

### **Печать нескольких страниц на листе**

С помощью настройки Print Layout (Режим печати), вы можете осуществлять печать двух или четырех страниц документа на одном листе. Вы можете указывать порядок печати и при необходимости печатать рамки вокруг страниц. Размер каждой страницы устанавливается автоматически в соответствии с числом страниц печатаемых на листе.

### **Печать водяных знаков**

Данный принтер содержит список предустановленных водяных знаков, которые вы можете добавлять в документы. Вы также можете создавать свои собственные текстовые или графические водяные знаки.

### **Высококачественная печать**

При использовании стандартного драйвера, модель EPL-6200 осуществляет печать с разрешением 1200 dpi на скорости 10 страниц в минуту, в то время как модель AcuLaser M1200/EPL-6200L осуществляет печать с разрешением 600 dpi на скорости 20 страниц в минуту, при печати на бумаге формата А4. Вы оцените профессиональное качество печати вашего принтера и скорость, с которой он обрабатывает документы.

## Глава 2

# Обращение с бумагой

## Источники бумаги

В этом разделе описываются сочетания источников и типов бумаги, которые можно использовать.

### МЦ-лоток

Тип бумаги	Емкость	Размер бумаги
Простая бумага	<b>EPL-6200</b> До 250 листов бумаги плотностью 75 г/м <sup>2</sup> (Вес: 60–90 г/м <sup>2</sup> )	A4, A5, B5, Letter (LT), Legal (LGL), F4, Half-Letter (HLT), Executive (EXE), ISO-B5 (IB5) Government Letter (GLT), Government Legal (GLG), Бумага нестандартного размера: 76,2 x 127,0 мм минимум. 216,0 x 355,6 мм максимум
Специальные бланки	<b>AcuLaser M1200/EPL-6200L</b> До 150 листов бумаги плотностью 75 г/м <sup>2</sup> (Вес: 60–90 г/м <sup>2</sup> )	
Labels (Наклейки).	До 10 листов (Вес: 90–163 г/м <sup>2</sup> )	
Плотная бумага		
Пленка	До 5 листов	
Конверты	До 10 листов (Вес: 85–105 г/м <sup>2</sup> )	

## Загрузка бумаги

В данном разделе объясняется как загружать бумагу в стандартные и опциональные источники бумаги, доступные с вашим принтером.



### **Предостережение**

*Не допускайте проскользывания края бумаги вдоль ваших рук, иначе вы можете порезаться.*

При выборе бумаги учитывайте следующее:

- ❑ Бумага должна быть высокого качества и относительно гладкой, с плотностью 60-90 г/м<sup>2</sup>.
- ❑ Принтер очень чувствителен к сырости. Храните бумагу только в сухих местах.
- ❑ Использование цветной бумаги допускается, но следует избегать использования бумаги с покрытием.
- ❑ Можно использовать бумагу с предварительно напечатанными бланками при условии, что и бумага, и чернила совместимы со струйными и лазерными принтерами.

## **МЦ-ЛОТОК**

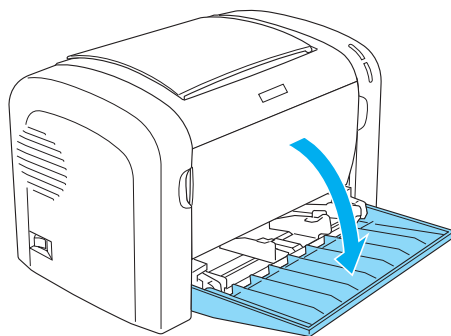
МЦ-лоток является стандартным источником бумаги для данного продукта.

### **AcuLaser M1200/EPL-6200L**

Вы можете загружать до 150 листов простой бумаги в МЦ-лоток AcuLaser M1200/EPL-6200L.

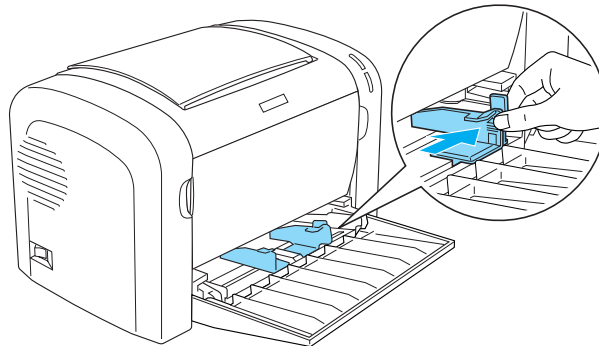
Сделайте следующее, чтобы загрузить бумагу в универсальный лоток.

1. Откройте МЦ-лоток.





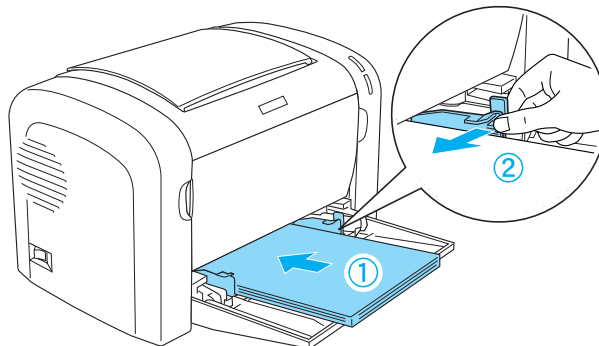
2. В зависимости от ширины используемой бумаги, сожмите ушко направляющей бумаги, затем сдвиньте направляющую наружу.



**Примечание**

*Аккуратно поднимите направляющую бумаги, чтобы передвинуть ее.*

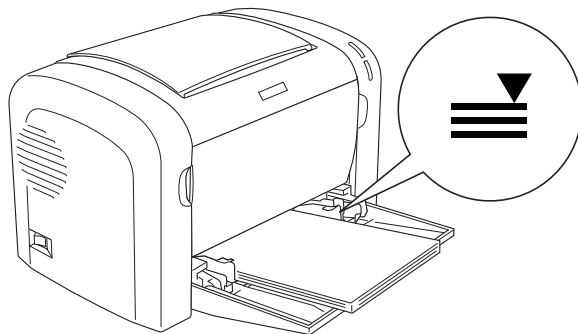
3. Встряхните пачку бумаги и подбейте ее на плоской поверхности, чтобы подравнять края листов. Затем, загрузите бумагу в МЦ-лоток стороной для печати вверх. Отрегулируйте положение направляющих в зависимости от ширины используемой бумаги.



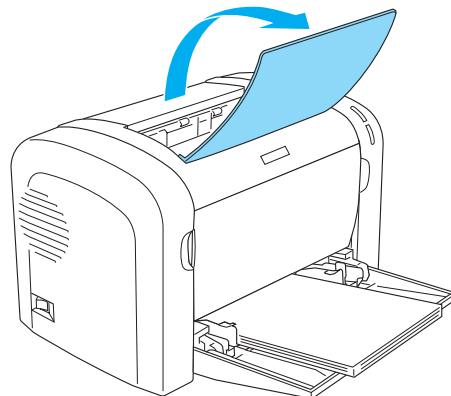
**Примечание**

- Убедитесь, что бумага загружена в МЦ-лоток до упора.

- ❑ Убедитесь, что загруженная бумага не выступает над ограничивающей меткой.



4. Поднимите приемный лоток.



#### Примечание

- ❑ Перед началом печати убедитесь, что настройки Paper Size (Размер бумаги) в драйвере принтера соответствуют размеру загруженной бумаги.
- ❑ Если печать осуществляется на бумаге плотностью более 90 г/м<sup>2</sup> или на специальной бумаге (конверты, пленки, этикетки, плотная бумага), см. раздел “Печать на специальных носителях” на стр. 27.

## Загрузка бумаги нестандартного размера

Вы можете загружать в МЦ-лоток бумагу нестандартных размеров, размеры которой не превышают 76,2 x 127,0 мм и 216,0 x 355,6 мм.

Через слот ручной подачи можно подавать бумагу нестандартных размеров в пределах от 76,2 x 148,0 мм до 216,0 x 355,6 мм.

**Примечание**

При печати на бумаге нестандартного размера, убедитесь, что для параметра Paper Type (Тип бумаги), в драйвере принтера выбрано **Thick Wide (Широкая высокой плотности)** или **Thick(W) (Высокой плотности (Ш))**, **Thick Narrow (Узкая высокой плотности)** или **Thick(N) (Высокой плотности (У))**, либо **Transparency (Пленка)**.

---

## Печать на специальных носителях

**Примечание**

Поскольку качество каждого типа бумаги может быть изменено производителем без предварительного уведомления, EPSON не может гарантировать качество любой бумаги. Поэтому перед покупкой большого количества бумаги или перед выполнением больших объемов печатных работ, всегда проводите тестирование образцов этой бумаги.

Данный принтер обеспечивает возможность печати на специальной бумаге, например, этикетках, конвертах, плотной бумаге и пленках.

### Наклейки

Можно загружать до 10 листов этикеток в МЦ-лоток. Однако, может возникнуть необходимость загрузки некоторых типов этикеток по одному листу за раз.

Чтобы выступающий клей не соприкасался с деталями принтера, всегда используйте наклейки, у которых лист подложки закрывается полностью, без пробелов между соседними наклейками.

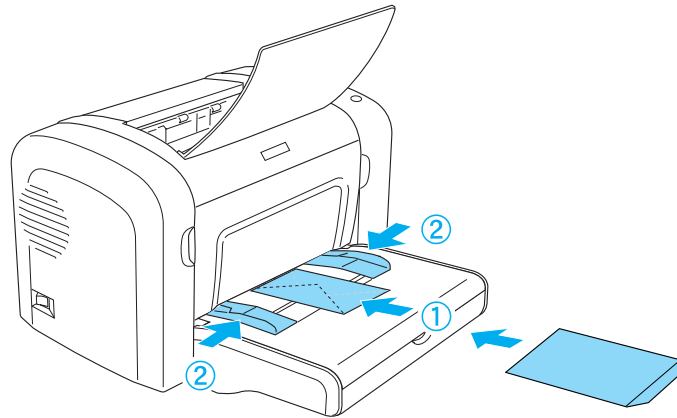
Проверьте лист на наличие выступающего клея, прижав к нему сверху лист простой бумаги. Если после этого лист простой бумаги приклеивается к листу с наклейками, не используйте данный лист с наклейками.

При печати на наклейках, убедитесь, что для параметра Paper Type (Тип бумаги) в драйвере принтера выбрано **Labels (Наклейки)** (для модели EPL-6200) или **Thick Wide (Широкая высокой плотности)** (для модели AcuLaser M1200/EPL-6200L).

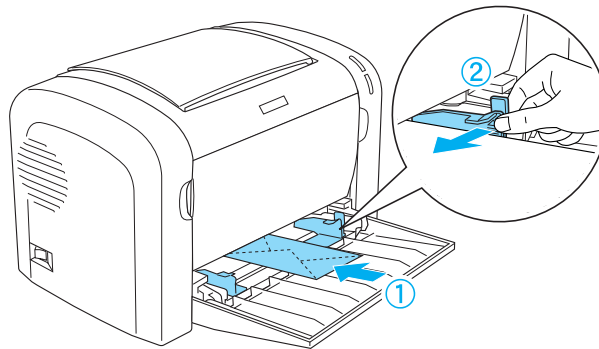
### Конверты

Вы можете загружать в МЦ-лоток до 10 конвертов, в зависимости от их плотности (85-105 г/м<sup>2</sup>). Загружайте конверты коротким краем вперед, клапаном вниз.

EPL-6200



AcuLaser M1200/EPL-6200L



Для печати на конвертах, для параметра Paper Type (Тип бумаги) в драйвере принтера, выберите **Thick Narrow (Узкая высокой плотности)**.

Качество печати на конвертах может быть неоднородным, потому что различные участки конверта имеют различную толщину. Напечатайте текст на одном или двух конвертах для проверки качества печати. Если отпечаток слишком светлый, настройте плотность печати, как описано в “Проблемы с качеством печати” на стр. 114.

Не используйте конверты с пластиковым окном, если они не предназначены специально для лазерных принтеров. Пластик у большинства из них будет оплавляться при соприкосновении с печкой.

## Плотная бумага

Вы можете загружать в МЦ-лоток до 10 листов плотной бумаги. Однако, может возникнуть необходимость загрузки некоторых типов плотной бумаги по одному листу за раз. Используйте бумагу плотностью 90-163 г/м<sup>2</sup>.

При печати на плотной бумаге убедитесь, что значение параметра Paper Type (Тип бумаги) в драйвере принтера изменено. Выберите **Thick Narrow (Узкая высокой плотности)** для плотной бумаги шириной менее 160 мм. Выберите **Thick Wide (Широкая высокой плотности)** при печати на плотной бумаге шириной более 188 мм.

## Пленка

В МЦ-лоток можно загружать до 5 пленок. Однако, может возникнуть необходимость загрузки некоторых типов пленки по одной за раз.

Вы можете использовать только прозрачные пленки и пленки с черными краями предназначенные для использования с лазерными принтерами, или копировальными аппаратами.

Для печати на пленках, для параметра Paper Type (Тип бумаги) в драйвере принтера, выберите **Transparency (Пленки)**.

## Глава 3

---

# Использование драйвера принтера для Windows

---

## О программном обеспечении принтера

Драйвер принтера позволяет осуществлять выполнение различных настроек для получения наилучших результатов печати, в то время как приложение EPSON Status Monitor 3 предназначено для проверки статуса вашего принтера.

Драйвер принтера находится на компакт-диске, поставляемом с вашим принтером. Для получения информации по установке драйвера принтера, см. *Руководство по установке*.

---

## Требования к системе

Для использования драйвера принтера, на ваш компьютер должна быть установлена одна из следующих операционных систем:

Windows Vista, XP, 2000 (AcuLaser M1200)  
Window XP, 2000, Me, 98/95, NT4.0 (EPL-6200/6200L)

В качестве примера, в данной главе используются скриншоты Windows 98. Виды окон могут немного отличаться в зависимости от версии операционной системы.

---

## Использование драйвера принтера

Драйвер принтера позволяет настраивать различные параметры для достижения наилучшего качества печати.

### **Примечание**

- *Чтобы гарантировать правильную работу, имя компьютера должно быть указано в настройках компьютера. Убедитесь, что в имени нет недопустимых символов. Если разрешено совместное использование принтера, имя компьютера должно быть уникальным для вашего компьютера. Для получения информации об установке имени компьютера, обратитесь к документации по вашей операционной системе.*

- ❑ Скриншоты, используемые в данном разделе, показывают модель EPL-6200. Если ваша модель AcuLaser M1200 или EPL-6200L, информация, отображаемая на вашем экране может немного отличаться.
- ❑ Приложение EPSON Status Monitor 3 автоматически устанавливается вместе с драйвером принтера (для моделей AcuLaser M1200 или EPL-6200L).

#### **Примечание для пользователей Windows Vista**

Не нажимайте на кнопку выключения компьютера и не переводите компьютер в ждущий режим во время печати.

## **Доступ к драйверу принтера**

Доступ к драйверу принтера можно получить из любого приложения, либо напрямую из ОС Windows.

Параметры принтера, заданные в приложениях Windows, имеют преимущество над параметрами, которые настраиваются при обращении к драйверу принтера из ОС, поэтому, чтобы добиться желаемых результатов, в большинстве случаев к драйверу принтера следует обращаться из приложения.

#### **Примечание**

Интерактивная справка содержит подробную информацию по настройкам драйвера принтера.

- ❑ Для доступа к драйверу принтера из приложения щелкните **Print (Печать)** или **Page Setup (Параметры страницы)** из меню File (Файл). Кроме того, нужно щелкнуть кнопку **Setup (Настройка)**, **Options (Параметры)**, **Properties (Свойства)** или комбинацию этих кнопок.
- ❑ Для доступа к драйверу принтера из Windows, щелкните **Start (Пуск)** и далее **Control Panel (Панель управления)** (в Windows Vista) или **Printers and Faxes (Принтеры и факсы)** (в Windows XP). Затем, щелкните правой кнопкой мыши значок принтера. Далее, щелкните **Select Printing Preferences (Выбор настроек печати)** (в Windows Vista) или **Printing Preferences (Настройки печати)** (в Windows XP или 2000).

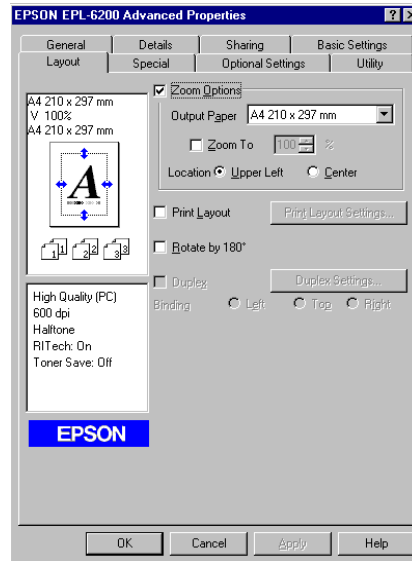
## **Параметры драйвера принтера**

### **Настройка размера отпечатка**

При печати, размер документов увеличивается или уменьшается автоматически.

Чтобы автоматически подогнать размер страницы под размер бумаги:

1. Перейдите на вкладку **Layout (Макет)**.
2. Установите флажок **Zoom Options (Параметры масштабирования)**.



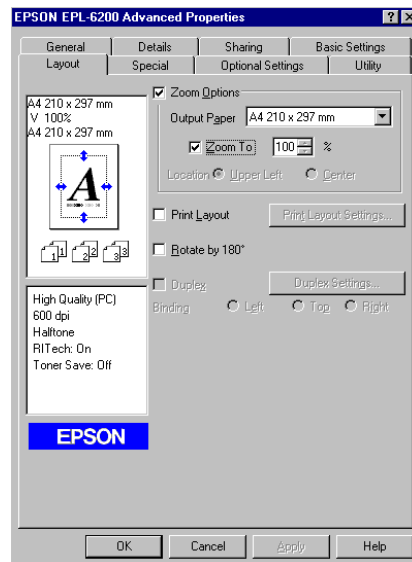
3. Выберите нужный размер бумаги из раскрывающегося списка Output Paper (Размер бумаги). При печати размер страницы будет подгоняться под выбранный размер бумаги.
4. Для печати увеличенного или уменьшенного изображения в левом верхнем углу ствницы, для параметра Location (Расположение), выберите **Upper Left (Слева вверху)**. Выберите **Center (По центру)**, для того чтобы напечатать увеличенное или уменьшенное изображение по центру страницы.
5. Щелкните **ОК** для сохранения изменений.

Для изменения размера страницы в процентном соотношении

1. Перейдите на вкладку **Layout (Макет)**.
2. Установите флажок **Zoom Options (Параметры масштабирования)**.



### 3. Установите флажок **Zoom To (Масштабировать)**.



### 4. Выберите нужный процент в поле и щелкните **ОК**. Процентная величина может быть установлена в пределах между 50% и 200% с шагом в 1%.

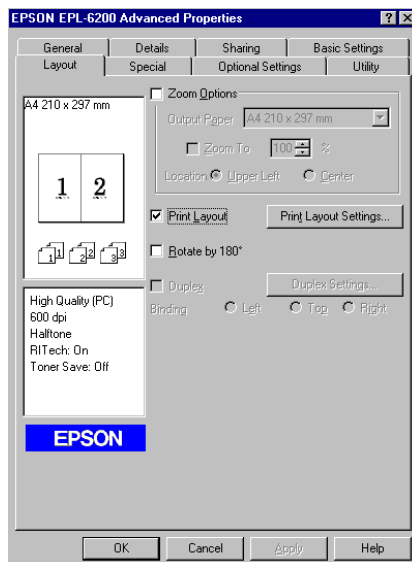
При необходимости выберите размер бумаги из раскрывающегося списка Output Paper (Размер выходной бумаги).

## Настройка режима печати

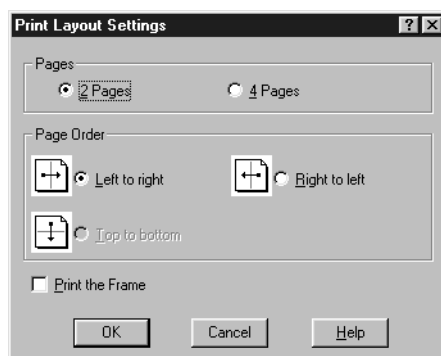
Используя различные режимы печати, можно печатать две или четыре страницы на одном листе и указать порядок печати, автоматически подгоняя каждую страницу под заданный размер листа. Кроме того, можно напечатать рамку по краям документа.

### 1. Перейдите на вкладку **Layout (Макет)**.

2. Установите флажок **Print Layout (Макет печати)** и щелкните кнопку **Print Layout Settings (Настройка макета страницы)**. Откроется диалоговое окно Print Layout Settings (Настройка макета страницы).



3. Укажите, сколько страниц нужно печатать на одном листе бумаги.



4. В качестве значения параметра Page Order (Порядок страниц) укажите порядок печати страниц на каждом листе.

#### Примечание

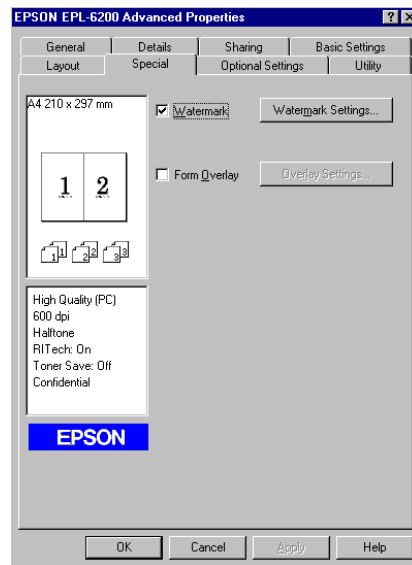
Значения параметра Page Order (Порядок страниц) зависят от выбранного количества страниц и ориентации (**Portrait (Портретная)** или **Landscape (Альбомная)**), заданной на вкладке Basic Settings (Основные настройки).

- Щелкните **ОК**, чтобы закрыть диалоговое окно Print Layout Settings (Настройка макета страницы).
- В меню Layout (Макет), щелкните **ОК** для сохранения изменений.

## ИСПОЛЬЗОВАНИЕ ВОДЯНЫХ ЗНАКОВ

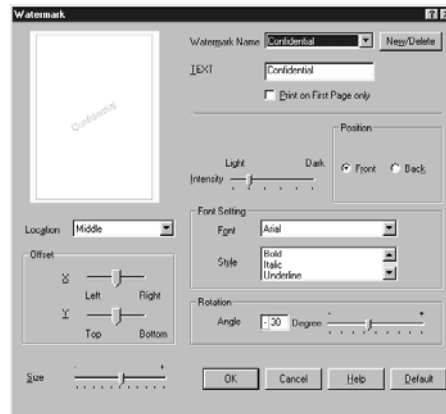
Чтобы напечатать на документе водяной знак, сделайте следующее. В диалоговом окне Watermark (Водяной знак) можно выбрать один из предустановленных водяных знаков или выбрать собственный водяной знак из текстового (.TXT) или графического файла (.BMP). Диалоговое окно Watermark (Водяной знак) позволяет настроить другие параметры водяного знака. Например, можно настроить размер, интенсивность и положение водяного знака.

- Перейдите на вкладку **Special (Особые)**.
- Установите флажок **Watermark (Водяной знак)**.



- Щелкните кнопку **Watermark Settings (Настройка водяного знака)**. Откроется диалоговое окно Watermark (Водяной знак).

4. В раскрывающемся списке Watermark Name (Имя водяного знака) выберите нужный водяной знак.



5. Выберите положение водяного знака на странице из раскрывающегося списка Location.
6. Отрегулируйте горизонтальное и вертикальное смещение.
7. Отрегулируйте интенсивность изображения водяного знака ползунком Intensity (Интенсивность).
8. Настройте размер водяного знака ползунком Size (Размер).
9. Для параметра Position (Положение), выберите значение **Front (Спереди)** (для печати водяного знака на переднем плане документа) или **Back (Сзади)** (для печати водяного знака на заднем плане документа).
10. Щелкните **OK** для сохранения изменений.

### Создание нового водяного знака

Для создания нового водяного знака сделайте следующее:

1. Перейдите на вкладку **Special (Особые)**.
2. Установите флажок **Watermark (Водяной знак)**.
3. Щелкните кнопку **Watermark Settings (Настройка водяного знака)**. Откроется диалоговое окно Watermark (Водяной знак).

4. Щелкните кнопку **New/Delete (Создать/удалить)**. Откроется диалоговое окно User Defined Watermarks (Пользовательские водяные знаки).
5. Выберите **Text (Текст)** или **BMP** в качестве типа водяного знака и введите имя нового водяного знака в поле Name (Имя).
6. Если вы выбрали тип **Text (Текст)**, введите текст водяного знака в поле **Text (Текст)**. Если вы выбрали тип **BMP**, щелкните кнопку **Browse (Обзор)**, выберите нужный BMP-файл и щелкните **ОК**.

*Примечание*

*Перед созданием пользовательского водяного знака необходимо подготовить графический файл (.bmp).*

7. Щелкните **Save (Сохранить)**, чтобы закрыть диалоговое окно User Defined Watermarks (Пользовательские водяные знаки). Водяной знак появится в списке.
8. Щелкните **ОК**, чтобы применить настройки нового водяного знака.

*Примечание*

*Вы можете зарегистрировать до 10 водяных знаков.*

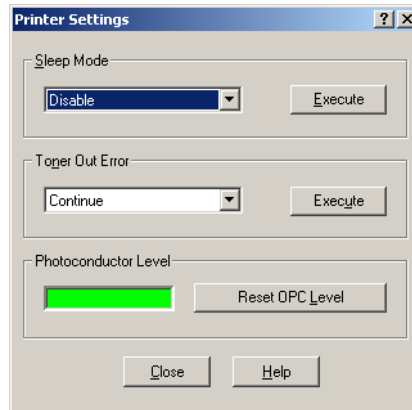
## Обнуление счетчика фотокондуктора

После замены блока фотокондуктора, обнулите его счетчик через драйвер принтера. После установки нового блока фотокондуктора, см. “Обнуление счетчика фотокондуктора” на стр. 37.

### Обнуление счетчика фотокондуктора

1. Откройте вкладку **Optional Settings (Дополнительные настройки)** и щелкните **Printer Settings (Настройки принтера)**. Откроется диалоговое окно Printer Settings (Настройки принтера).
2. Щелкните **Reset OPC Level (Сбросить уровень OPC)**. Откроется диалоговое окно обнуления счетчика фотокондуктора.

## AcuLaser M1200/EPL-6200L



- Щелкните **ОК** чтобы обнулить счетчик уровня OPC.

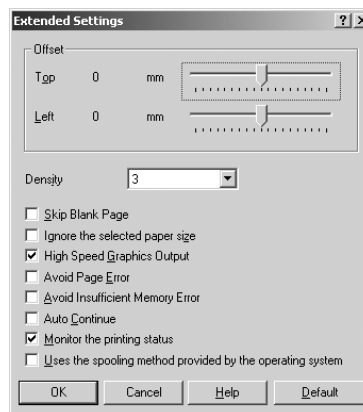
### **Игнорирование нехватки памяти (для модели AcuLaser M1200/EPL-6200L)**

Когда осуществляется печать графики или большого объема данных, принтер может остановить печать из-за нехватки памяти. Для того чтобы проигнорировать ошибки памяти и продолжить печать, сделайте следующее.

#### **Примечание**

При использовании данной функции, качество печати ухудшится.

- Перейдите на вкладку **Optional Settings (Дополнительные настройки)**.
- Щелкните кнопку **Extended Settings (Расширенные настройки)**. Откроется следующее диалоговое окно.



3. Установите флажок **Avoid Insufficient Memory Error (Игнорировать нехватку памяти)**.
4. Щелкните **ОК** для сохранения изменений.

---

## **Контроль состояния принтера с помощью EPSON Status Monitor 3**

### **О EPSON Status Monitor 3**

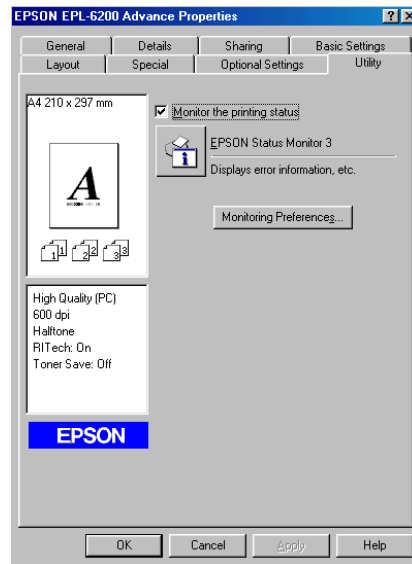
Утилита EPSON Status Monitor 3 наблюдает за состоянием принтера. Например, вы можете получить информацию о текущем состоянии картриджа девелопера. Если возникает ошибка, приложение оповещает вас сообщением о ней и описанием самой ошибки. Доступ к приложению EPSON Status Monitor 3 осуществляется из драйвера принтера.

### **Запуск EPSON Status Monitor 3**

Доступ к приложению EPSON Status Monitor 3 можно получить из любого приложения, либо непосредственно из ОС Windows.

- При возникновении ошибки, окно EPSON Status Monitor 3 появляется автоматически.
- Для доступа к EPSON Status Monitor 3 из вашего приложения, щелкните команду **Print (Печать)** или **Page Setup (Параметры страницы)** в меню File (Файл), щелкните **Properties (Свойства)**, затем перейдите на вкладку **Utility (Утилиты)** и щелкните **EPSON Status Monitor 3**.

- Для доступа к драйверу принтера из Windows, щелкните **Start (Пуск)** и далее **Control Panel (Панель управления)** (в Windows Vista) или **Printers and Faxes (Принтеры и факсы)** (в Windows XP). Затем, щелкните правой кнопкой мыши значок принтера. Далее, щелкните **Select Printing Preferences (Выбор настроек печати)** (в Windows Vista) или **Printing Preferences (Настройки печати)** (в Windows XP или 2000). Затем, перейдите на вкладку **Utility (Утилиты)** и щелкните значок **EPSON Status Monitor 3**.



#### Примечание

Данный скриншот относится к модели EPL-6200. При использовании моделей M1200 и EPL-6200L, отображаемая информация немного отличается.

#### Примечание (только EPL-6200)

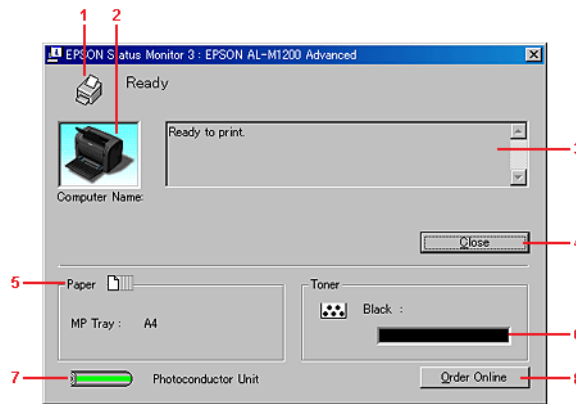
Не снимайте флажок **Monitor the printing status (Контролировать состояние печати)**. Если вы снимете данный флажок, окно Status Alert (Сообщение о состоянии) не будет появляться для информирования об обнаружении ошибок, и ваш принтер сможет устранить некоторые ошибки.

## Получение информации о состоянии принтера

Диалоговое окно EPSON Status Monitor 3 позволяет следить за состоянием принтера и расходными материалами.



AcuLaser M1200

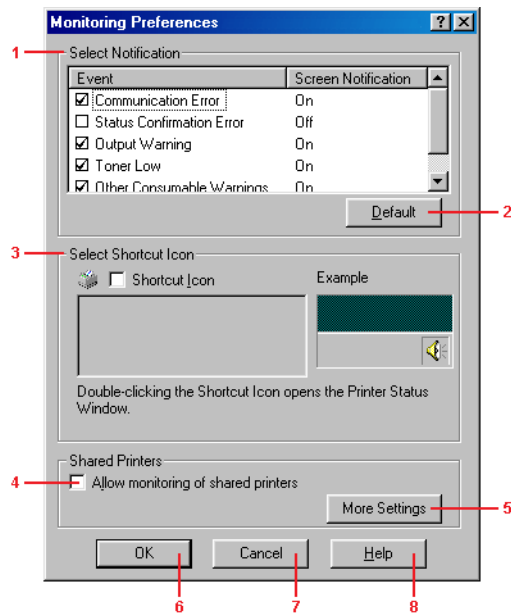


1	Значок/Сообщение	Показывает статус принтера
2	Изображение принтера	Изображение принтера в левом верхнем углу наглядно показывает его состояние
3	Текстовое поле	В текстовом поле рядом с изображением принтера отображается текущее состояние принтера. При возникновении проблемы здесь отображается ее возможное решение
4	Кнопка <b>Close (Закреть)</b>	Закрывает диалоговое окно
5	Бумага	Отображает размер бумаги
6	Toner (Тонер)	Отображает оставшийся срок службы картриджа. Значок <b>toner (тонер)</b> мигает, когда обнаружены неполадки, связанные с картриджем или ресурс картриджа подходит к концу
7	Блок фотокондуктора	Указывает оставшийся срок службы фотокондуктора
8	Кнопка <b>Order Online (Заказ по Интернету)</b>	Щелкнув эту кнопку, можно заказать расходные материалы через Интернет. Подробности см. в разделе "Заказ по Интернету" на стр. 43

### Настройка параметров контроля

Для настройки параметров контроля щелкните кнопку **Monitoring Preferences (Контролируемые параметры)** на вкладке Utility (Утилиты) драйвера принтера. Откроется диалоговое окно Monitoring Preferences (Контролируемые параметры).

AcuLaser M1200/EPL-6200L



Это диалоговое окно содержит следующие элементы управления:

1	Select Notification (Выбор контролируемых параметров)	Флажки на этой панели позволяют указать типы ошибок, о которых нужно получать уведомления.  <b>Примечание</b> Для расходных материалов можно выбрать значение <b>Once a day (Раз в день)</b> . Once a day (Раз в день): Пока проблема не решена, уведомления приходят раз в день
2	Кнопка <b>Default (По умолчанию)</b>	Восстанавливает параметры по умолчанию
3	Select Shortcut Icon (Значок)	Установите флажок <b>Shortcut Icon (Значок)</b> и выберите значок. Данный значок появится в правой части панели задач. Как только значок появится на панели задач, вы можете дважды щелкнуть его и открыть диалоговое окно Status Monitor 3. Либо вы можете правой кнопкой мыши щелкнуть значок и выбрать пункт <b>Monitoring Preferences (Контролируемые параметры)</b> , чтобы открыть диалоговое окно Monitoring Preferences (Контролируемые параметры) или пункт <b>EPSON AL-M1200 Advanced/EPSON EPL-6200L Advanced</b> , чтобы открыть диалоговое окно EPSON Status Monitor 3

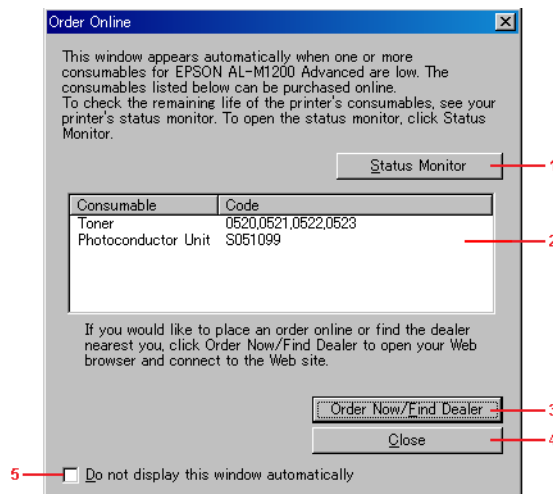
4	Флажок <b>Allow monitoring of shared printers (Разрешить контроль общих принтеров)</b>	Для контроля сетевого принтера, установите этот флажок. Данную настройку необходимо выполнить на сервере
5	Кнопка <b>More Settings (Дополнительно)</b>	Предназначена для изменения дополнительных настроек. <b>Примечание</b> При изменении настроек, изменения будут применены ко всем принтерам, имеющим один интерфейс
6	Кнопка <b>OK</b>	Сохраняет изменения
7	Кнопка <b>Cancel (Отмена)</b>	Отменяет изменения
8	Кнопка <b>Help (Справка)</b>	Если щелкнуть эту кнопку, откроется интерактивная справка диалогового окна Monitoring Preferences (Контролируемые параметры)

**Примечание для пользователей Windows Vista**

При установке флажка *Allow monitoring of shared printers (Разрешить контроль общих принтеров)* отобразится окно *User Account Control (Контроль учетных записей)*. Для продолжения нажмите *Continue (Продолжить)*.

## Заказ по Интернету

AcuLaser M1200

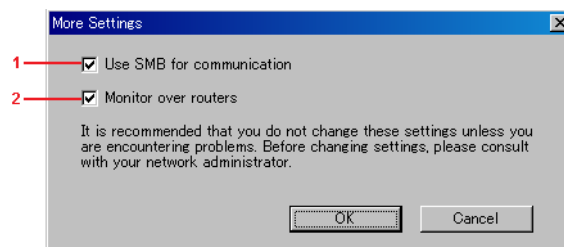


1	Кнопка <b>Status Monitor</b>	Отображает окно EPSON Status Monitor 3
---	------------------------------	--

2	Текстовое поле	Содержит список расходных материалов и их коды
3	Кнопка <b>Order Now/Find Dealer (Заказать сейчас/Найти дилера)</b>	Соединяется с URL-адресом, где можно разместить заказ, и находит ближайшего к вам поставщика
4	Кнопка <b>Close (Закреть)</b>	Закрывает диалоговое окно
5	Флажок <b>Do not display this window automatically (Не показывать это окно автоматически)</b>	Если установлен этот флажок, окно Order Online (Заказ по Интернету) открывается один раз, когда расходный материал заканчивается или истекает срок его службы

### Дополнительные настройки (AcuLaser M1200/EPL-6200L)

Вы можете осуществлять контроль через роутеры, или использовать SMB протокол для получения информации о контроле сетевых принтеров Windows.



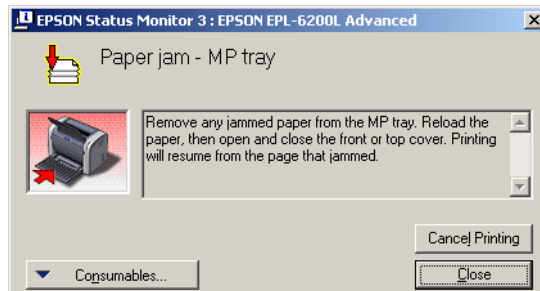
1	Use SMB for communication (Использование SMB протокола)	Если вы установите флажок Use SMB for communication (Использовать протокол SMB), вы сможете одновременно осуществлять контроль посредством Winsoc1.1 и протокола SMB. Если этот флажок не будет установлен, контроль будет осуществляться только посредством приложения Winsoc1.1
2	Monitor over routers (Контроль посредством роутеров)	Вы можете осуществлять контроль сетевых принтеров Windows через роутеры

### Окно Status Alert (Сообщение о состоянии)

При возникновении ошибки, окно Status Alert (Сообщение о состоянии) появляется автоматически. Оно сообщает тип ошибки и предлагает возможное решение. После устранения ошибки окно автоматически закрывается.

Окно Status Alert (Сообщение о состоянии) открывается при возникновении ошибки. Данное окно не открывается, если в диалоговом окне Monitoring Preferences (Контролируемые параметры) не установлен флажок оповещения о возникновении ошибок.

AcuLaser M1200/EPL-6200L



Для получения информации о расходных материалах щелкните кнопку **Consumables (Расходные материалы)**. Если щелкнуть эту кнопку, окно Status Alert (Сообщение о состоянии) не закроется даже после устранения проблемы. Чтобы закрыть окно, щелкните кнопку **Close (Закреть)**.

## Прекращение контроля

Наблюдение за состоянием печати можно прекратить, сняв флажок **Monitor the Printing Status (Контролировать состояние печати)** на вкладке Utility (Утилиты) драйвера принтера (для модели EPL-6200), или в диалоговом окне Extended Settings (Расширенные настройки) (для моделей AcuLaser M1200/EPL-6200L) если необходимо отключить контроль состояния принтера вообще.

### Примечание

- ❑ Флажок **Monitor the Printing Status (Контролировать состояние печати)** находится на вкладке Utility (Утилиты) диалогового окна Document Defaults (Свойства документа по умолчанию) в Windows NT 4.0 или в меню Utility (Утилиты) диалогового окна Printing Preference (Настройка печати) в Windows XP, 2000 (для модели EPL-6200).
- ❑ Текущее состояние принтера можно узнать, щелкнув значок EPSON Status Monitor 3 на вкладке Utility (Утилиты) драйвера принтера.

---

## Настройка подключения по интерфейсу USB

Интерфейс USB принтера отвечает характеристикам Microsoft Plug and Play (PnP).

### Примечание

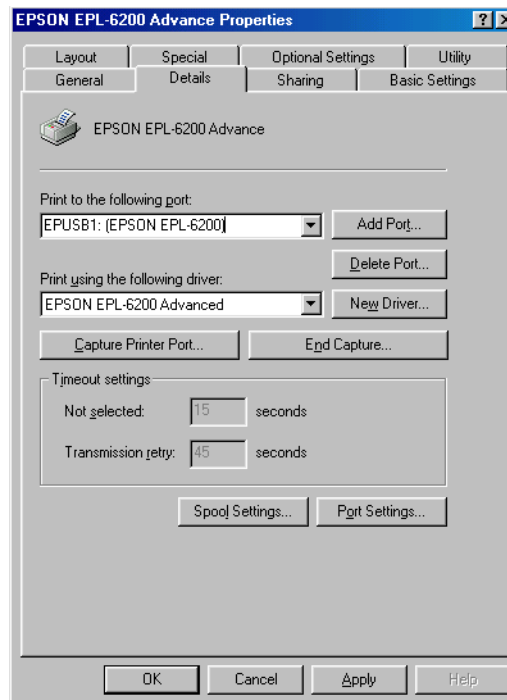
- ❑ Чтобы использовать USB 2.0 как интерфейс подключения принтера к компьютеру, компьютер должен поддерживать его.
- ❑ Поскольку USB 2.0 полностью совместим с USB 1.1, последний также можно использовать как интерфейс.
- ❑ USB 2.0 поддерживается операционными системами Windows Vista, XP и 2000. При работе в Windows Me или 98 используйте интерфейс USB 1.1.

1. Откройте драйвер принтера.
2. В Windows Me или 98 откройте вкладку **Details (Сведения)**.

В Windows Vista, XP и 2000, откройте вкладку **Ports (Порты)**.

3. В Windows Me или 98 выберите USB-порт EPUSBX: (ваш принтер) из раскрывающегося списка Print to the following port (Порт).

В Windows Vista, XP и 2000, выберите USB-порт USBXXX из списка на вкладке **Ports (Порты)**.



#### *Примечание*

*Вид окна может отличаться в зависимости от ОС.*

- Щелкните **ОК**, чтобы сохранить настройки.

## Отмена печати

Если отпечатки плохого качества и содержат неправильные или искаженные символы или изображения, возможно, придется отменить печать.

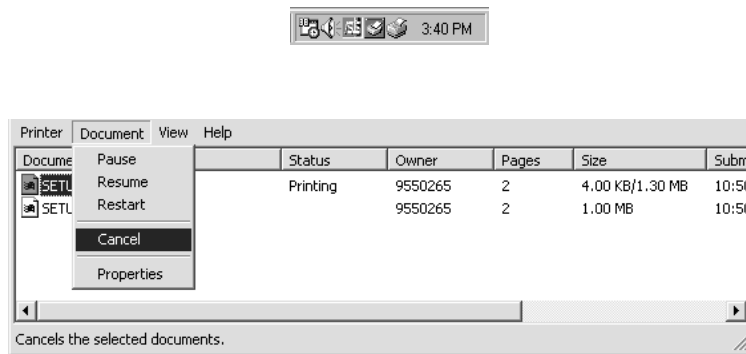
## С помощью компьютера

Отменить печать с компьютера, вы можете через очередь печати (значок принтера в трее панели задач ОС), либо в окне EPSON Status Monitor 3.

## Отмена печати через очередь печати (значок принтера в трее панели задач ОС)

Если на панели задач отображается значок принтера, отмените печать следующим образом.

Дважды щелкните значок принтера на панели задач. Выберите задачу из списка и в меню Document (Документ) щелкните команду **Cancel (Отмена)**.



После завершения печати последней страницы на принтере загорится индикатор Ready (Готов).

Текущее задание отменено.

## Отмена печати в окне EPSON Status Monitor 3 (для модели AcuLaser M1200/EPL-6200L)

Вы можете отменить печать через EPSON Status Monitor 3.

### Примечание

EPSON Status Monitor 3 устанавливается автоматически вместе с драйвером принтера. Для того, чтобы отменять печать через EPSON Status Monitor 3 (для модели EPL-6200), убедитесь что данное приложение установлено.

Откройте драйвер принтера и выберите вкладку **Utility (Утилиты)**. Щелкните кнопку **EPSON Status Monitor 3** и затем **Cancel Printing (Отмена печати)**.

## Удаление ПО принтера

Перед переустановкой или обновлением драйвера принтера не забудьте удалить ПО принтера, установленное в данный момент.



## Удаление драйвера принтера и EPSON Status Monitor 3

Для того, чтобы удалить драйвер принтера и приложение EPSON Status Monitor 3, сделайте следующее:

*Примечание для моделей AcuLaser M1200 и EPL-6200L:*

*Драйвер принтера и приложение EPSON Status Monitor 3 устанавливаются одновременно и не могут быть удалены по отдельности. Помните, что все нижеописанные операции необходимы для удаления.*

1. Закройте все приложения.
2. В Windows Vista: щелкните **Start (Пуск)**, затем **Control Panel (Панель управления)**.

В Windows XP: щелкните **Start (Пуск)**, затем **Control Panel (Панель управления)** и дважды щелкните значок **Add or Remove Programs (Установка и удаление программ)**.

В Windows 2000: щелкните **Start (Пуск)**, затем **Settings (Настройка)** и выберите **Control Panel (Панель управления)**.

3. В Windows Vista: дважды щелкните значок **Programs and Features (Программы и компоненты)**.

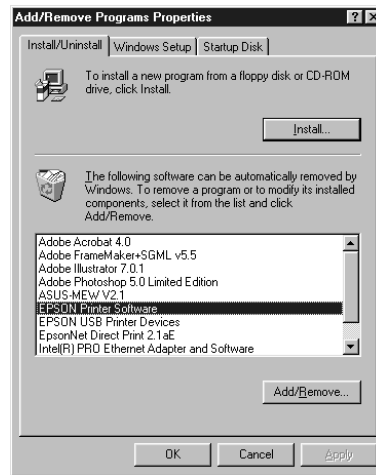
В Windows XP: щелкните значок **Change or Remove Programs (Изменение или удаление программ)**.

В Windows 2000: дважды щелкните значок **Add/Remove Programs (Установка и удаление программ)**.

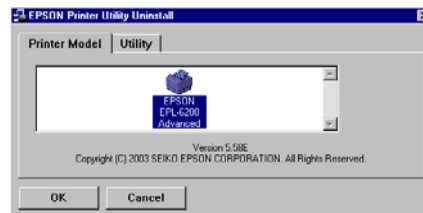


4. В Windows Vista: выберите **EPSON Printer Software** и щелкните **Uninstall/Change (Удалить/Изменить)**.

В Windows XP или 2000: выберите **EPSON Printer Software** и щелкните **Change/Remove (Изменить/удалить)**.



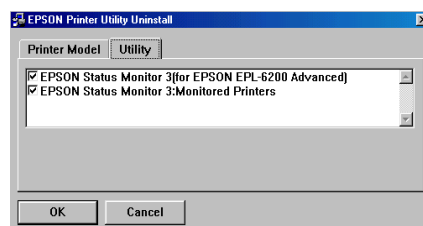
5. Откройте вкладку **Printer Model (Модель принтера)** и щелкните значок принтера.



#### Примечание

Для моделей AcuLaser M1200 или EPL-6200L, щелкните **OK** и перейдите к шагу 8.

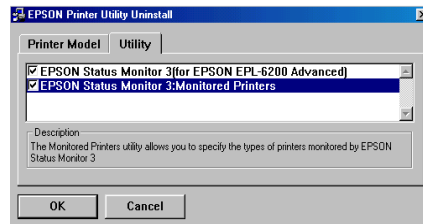
6. Щелкните вкладку **Utility (Утилиты)** и убедитесь, что установлен флажок **EPSON Status Monitor 3**.



**Примечание**

Устанавливайте флажок **EPSON Status Monitor 3** только когда требуется удаление данного приложения.

- Если вы хотите удалить приложение Monitored Printers (Контролируемые принтеры), установите флажок **EPSON Status Monitor 3: Monitored Printers (Контролируемые принтеры)** и щелкните **ОК**.

**Примечание**

Из EPSON Status Monitor 3 вы можете выборочно удалить только приложение Monitored Printers (Контролируемые принтеры). Если это приложение будет удалено, изменение настройки Monitored Printers (Контролируемые принтеры), в приложении EPSON Status Monitor 3, будет невозможно.

- Выполняйте инструкции, отображаемые на экране.

## Глава 4

---

# Использование драйвера принтера для Macintosh

---

## О программном обеспечении принтера

Драйвер принтера позволяет осуществлять выполнение различных настроек для получения наилучших результатов печати, в то время как приложение EPSON Status Monitor 3 предназначено для проверки статуса вашего принтера.

Драйвер принтера находится на компакт-диске, поставляемом с вашим принтером. Для получения информации по установке драйвера принтера, см. *Руководство по установке*.

---

## Требования к системе

Для использования драйвера принтера, на ваш Macintosh должна быть установлена одна из следующих операционных систем:

Mac OS X 10.3.9 или более поздняя версия (для модели AcuLaser M1200)

Mac OS X 10.1.2 или более поздняя версия, Mac OS от 8.6 до 9.x (для модели EPL-6200/6200L)

### *Примечание*

- Виды окон могут немного отличаться в зависимости от версии операционной системы.*
- Для получения лучших результатов необходимо подключать устройство напрямую к порту USB компьютера. При использовании нескольких разветвителей USB мы рекомендуем подключать устройство к разветвителю первого уровня.*

---

## Использование драйвера принтера

### Доступ к драйверу принтера

Для управления и изменения параметров принтера используйте драйвер принтера. Драйвер принтера позволяет легко настраивать такие параметры печати, как источник бумаги, размер бумаги и ориентацию страницы.

## Mac OS X

Для доступа к драйверу принтера зарегистрируйте принтер в **Print & Fax** (в Mac OS X 10.5), **Printer Setup Utility** (в Mac OS X 10.3 и 10.4), или **Print Center** (в Mac OS X 10.2), в меню File (Файл) любого приложения щелкните **Print (Печать)** и выберите нужный принтер.

### Из приложения

- ❑ Чтобы открыть диалоговое окно Paper Setting (Параметры страницы) в меню File (Файл) любого приложения выберите команду **Page Setup (Параметры страницы)**.
- ❑ Чтобы открыть вкладку Basic Settings (Основные настройки), в меню File (Файл) любого приложения выберите команду **Print (Печать)**.

#### Примечание

*Интерактивная справка драйвера принтера содержит подробные сведения о его настройках.*

## Параметры драйвера принтера

Для управления и изменения параметров принтера используйте драйвер принтера. Драйвер принтера позволяет легко настраивать такие параметры печати, как источник бумаги, размер бумаги и ориентацию страницы. Для получения информации о доступе к меню драйвера, см. далее.

### Настройка режима печати

Используя различные режимы печати, можно печатать две или четыре страницы на одном листе и указать порядок печати, автоматически подгоняя каждую страницу под заданный размер листа. Кроме того, можно напечатать рамку по краям документа.

1. Откройте диалоговое окно Print (Печать).
2. В раскрывающемся списке выберите значение **Layout (Макет)**.
3. В раскрывающемся списке укажите, сколько страниц нужно печатать на одном листе.
4. Щелкните **Print (Печать)**, чтобы начать печать.

#### Примечание

*Настройки **Layout (Макет)** являются стандартной функцией Mac OS X.*

## **Игнорирование нехватки памяти (для модели AcuLaser M1200/EPL-6200L)**

Когда осуществляется печать графики или большого объема данных, принтер может остановить печать из-за нехватки памяти. Для того чтобы проигнорировать ошибки памяти и продолжить печать, сделайте следующее.

### **Примечание**

При использовании данной функции, качество печати ухудшится.

1. Откройте диалоговое окно Extension Settings (Расширенные настройки).
2. Установите флажок **Avoid Insufficient Memory Error (Игнорировать нехватку памяти)**.

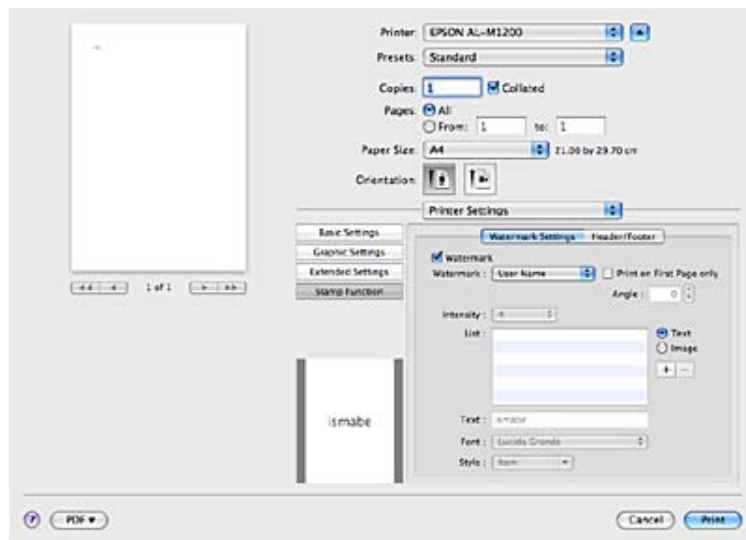
## **Печать водяных знаков (только для модели AcuLaser M1200)**

Эта функция позволяет напечатать на документе водяной знак на основе текста или изображения.

### **Для пользователей Mac OS X 10.5**

1. Откройте диалоговое окно печати.
2. Выберите **Printer Settings (Настройки принтера)** из раскрывающегося списка и щелкните кнопку **Stamp Function (Функция штампа)**.
3. Перейдите на вкладку **Watermark Settings (Настройки водяных знаков)**.

- Установите флажок **Watermark (Водяной знак)**.



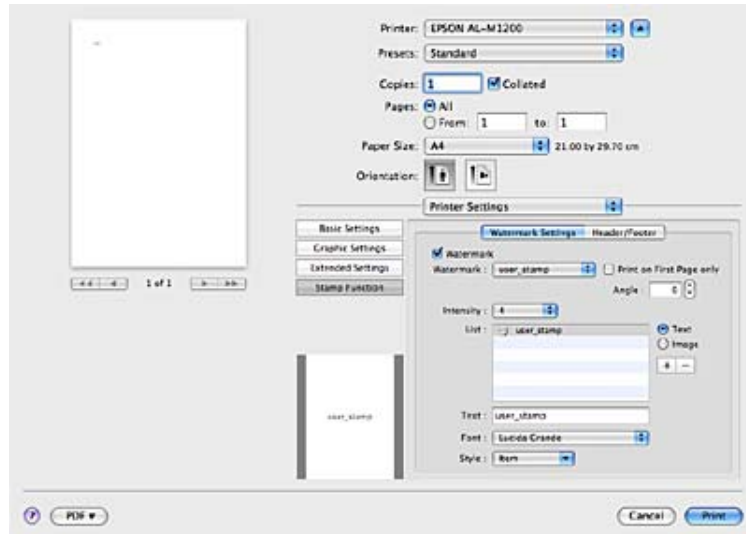
- В раскрывающемся списке Watermark (Водяной знак) выберите нужный водяной знак.
- Совершите необходимые изменения, если вы хотите установить точные настройки, например, Intensity (Интенсивность). Подробнее об этих настройках — в интерактивной справке.

## Создание нового водяного знака (только для модели AcuLaser M1200)

Для пользователей Mac OS X 10.5

- Откройте диалоговое окно печати.
- Выберите **Printer Settings (Настройки принтера)** из раскрывающегося списка и щелкните кнопку **Stamp Function (Функция штампа)**.

3. Перейдите на вкладку **Watermark Settings (Настройка водяного знака)** и установите флажок **Watermark (Водяной знак)**.



4. Выберите **Text (Текст)** или **Image (Изображение)** и затем щелкните **+**.
5. Если вы выбрали **Text (Текст)**, введите текст водяного знака, затем выберите нужные **Font (Шрифт)** и **Style (Стиль)**. Если вы выбрали **Image (Изображение)**, выберите файл изображения (PDF, PNG или JPG) и щелкните **Open (Открыть)**.

#### Примечание

- Для редактирования имени водяного знака, дважды щелкните по нужному водяному знаку в поле *List (Список)*, затем введите имя.
  - Чтобы удалить созданный водяной знак, выберите его в списке и щелкните кнопку **-**. Затем щелкните **OK**.
6. Выберите сохраненный водяной знак из раскрывающегося списка **Watermark (Водяные знаки)**.

#### Примечание

Вы можете зарегистрировать до 32 водяных знаков.

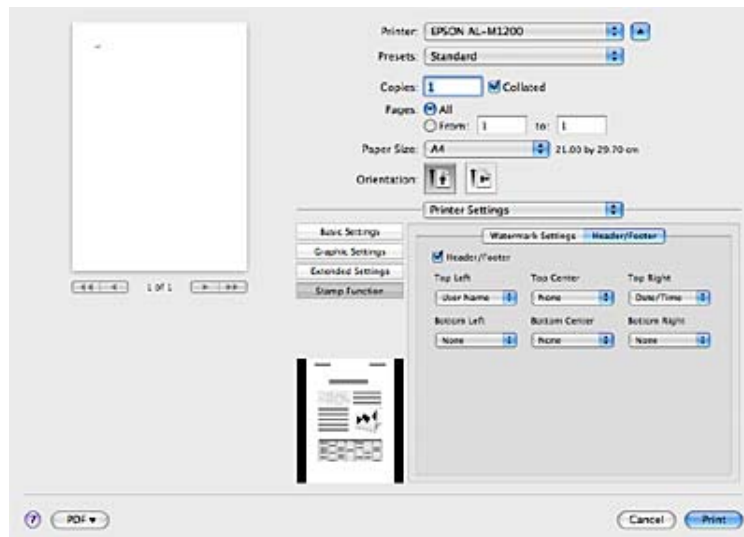
### Печать колонтитулов (только для модели AcuLaser M1200 only)

Эта функция позволяет печатать колонтитулы внизу и наверху документа содержащие такие сведения как имя пользователя, имя компьютера, дату, время или номер копии.



Для пользователей Mac OS X 10.5

1. Откройте диалоговое окно печати.
2. Выберите **Printer Settings (Настройки принтера)** из раскрывающегося списка и щелкните кнопку **Stamp Function (Функция штампа)**.
3. Перейдите на вкладку **Header/Footer (Колонтитулы)** и установите флажок **Header/Footer (Колонтитулы)**.



4. В раскрывающемся списке выберите ваш принтер.

**Примечание**

При выборе **Collate Number (Номер копии)** печатается выбранное число копий.

---

## Контроль состояния принтера с помощью EPSON Status Monitor 3

### О приложении EPSON Status Monitor 3

Приложение EPSON Status Monitor 3 осуществляет контроль состояния принтера. Например, вы можете получить информацию о текущем состоянии картриджа девелопера. Если возникает ошибка, приложение оповещает вас сообщением о ней и описанием самой ошибки. Доступ к приложению EPSON Status Monitor 3 осуществляется из драйвера принтера. Для получения дополнительной информации, см. следующий раздел.

### Запуск EPSON Status Monitor 3

#### Для пользователей Mac OS X 10.5

Чтобы запустить EPSON Status Monitor 3 сделайте следующее:

1. Откройте System Preferences (Настройки системы) и затем щелкните иконку **Print & Fax (Принтеры и факсы)**.
2. Выберите свой принтер из списка Printers (Принтеры) и щелкните **Open Print Queue (Открыть очередь печати)**.
3. Щелкните значок **Utility (Утилиты)**.

#### Примечание для пользователей Mac OS X 10.4 или более ранней версии:

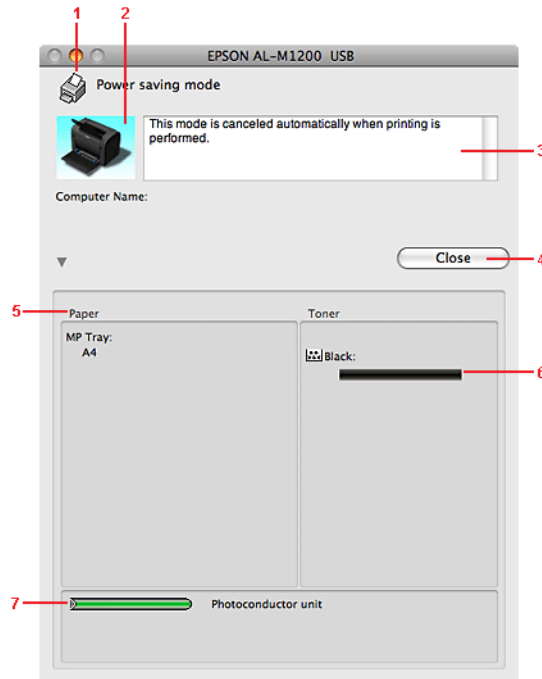
Чтобы запустить EPSON Status Monitor 3 сделайте следующее:

1. В меню File (Файл) любого приложения щелкните **Печать (Print)**. Откроется диалоговое окно Print (Печать).
2. Из списка, где отображается Copies & Pages (Копии и страницы), выберите **Printer Settings (Настройки принтера)**.
3. Перейдите на вкладку **Utilities (Утилиты)** и затем щелкните значок EPSON Status Monitor 3.

## Получение информации о состоянии принтера

Диалоговое окно EPSON Status Monitor 3 позволяет следить за состоянием принтера и расходными материалами.

AcuLaser M1200



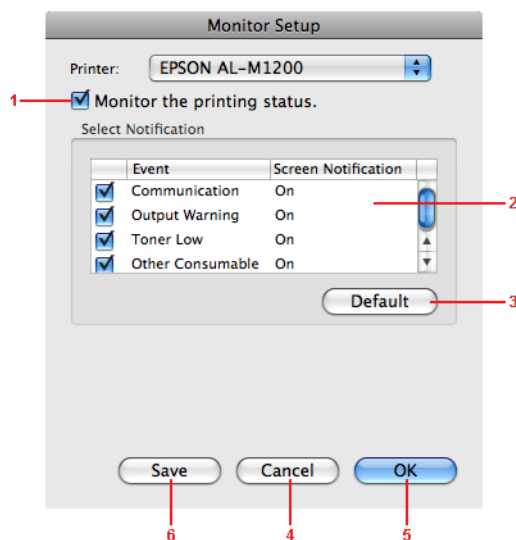
1	Значок/ Сообщение	Показывает статус принтера
2	Изображение принтера	Изображение принтера в левом верхнем углу наглядно показывает его состояние
3	Текстовое поле	В текстовом поле рядом с изображением принтера отображается текущее состояние принтера. При возникновении проблемы здесь отображается ее возможное решение
4	Кнопка <b>Close</b> <b>(Закреть)</b>	Закрывает диалоговое окно
5	Paper (Бумага)	Отображает параметры размера бумаги
6	Toner (Тонер)	Отображает оставшийся срок службы картриджа. Значок <b>toner (тонер)</b> мигает, когда обнаружены неполадки, связанные с картриджем или ресурс картриджа подходит к концу

7	Photoconductor Unit (Блок фотокондуктора)	Указывает оставшийся срок службы фотокондуктора
---	---	---

## Настройка параметров контроля

Для настройки параметров контроля, в меню File (Файл), приложения EPSON Status Monitor 3, выберите **Monitor Setup (Настройки контроля)**. Откроется диалоговое окно Monitoring Preferences (Контролируемые параметры).

AcuLaser M1200



1	Флажок <b>Monitor the printer status (Наблюдать за состоянием принтера)</b>	Если этот флажок установлен, EPSON Status Monitor контролирует состояние принтера во время выполнения задания печати
2	Выбор сообщений об ошибках	Позволяет указать типы ошибок, о которых нужно получать уведомления. <b>Примечание</b> Для расходных материалов можно выбрать значение <b>Once a day (Раз в день)</b> . Once a day (Раз в день): Пока проблема не решена, уведомления приходят раз в день
3	Кнопка <b>Default (По умолчанию)</b>	Восстанавливает параметры по умолчанию

4	Кнопка <b>Cancel</b> (Отмена)	Отменяет изменения
5	Кнопка <b>OK</b>	Сохраняет изменения
6	Кнопка <b>Save</b> (Сохранить)	Сохраняет изменения и закрывает диалоговое окно

## Окно *Status Alert* (Сообщение о состоянии)

При возникновении ошибки, окно *Status Alert* (Сообщение о состоянии) появляется автоматически. Оно сообщает тип ошибки и предлагает возможное решение. После устранения ошибки окно автоматически закрывается.

Для получения информации о расходных материалах щелкните кнопку ▼. Если щелкнуть эту кнопку, окно *Status Alert* (Сообщение о состоянии) не закроется даже после устранения проблемы. Чтобы закрыть окно, щелкните кнопку **Close** (Закреть).

---

## Изменение параметров печати

Вы можете изменить параметры печати, такие как источник бумаги, тип бумаги и качество печати, используя приложение *EPSONRemotePanel*.

### Для пользователей *Mac OS X 10.5*

1. Откройте **System Preferences (Настройки системы)** и затем щелкните иконку **Print & Fax (Принтеры и факсы)**.
2. Выберите свой принтер из списка **Printers (Принтеры)** и щелкните **Open Print Queue (Открыть очередь печати)**.
3. Нажмите и удерживайте клавишу **Option (Параметры)** и щелкните иконку **Utility (Утилиты)**.
4. Выберите свой принтер в диалоговом окне *EPSONRemotePanel*.
5. Щелкните **Setting (Настройка)** и затем **Configuration (Конфигурация)**.

## Для пользователей Mac OS X 10.4 или более ранней версии

1. Откройте диалоговое окно **Print (Печать)**.
2. Выберите **Printer Settings (Настройки принтера)** и перейдите на вкладку **Utility (Утилиты)**.
3. Щелкните иконку **EPSON Remote Control Panel**.
4. Выберите свой принтер в диалоговом окне EPSONRemotePanel.
5. Щелкните **Setting (Настройка)** и затем **Configuration (Конфигурация)**.

---

## Настройка подключения по интерфейсу USB

### Примечание

Если вы подключаете USB-кабель к своему компьютеру Macintosh через USB-разветвитель, обязательно подсоедините его к первому разветвителю в цепи. USB-интерфейс может работать неустойчиво в зависимости от разветвителя. При возникновении подобных проблем подсоедините USB-кабель к USB-разъему компьютера напрямую.

## Для пользователей Mac OS X

1. Откройте папку Applications на жестком диске, затем откройте папку **Utilities (Утилиты)** и дважды щелкните **Print & Fax** (в Mac OS X 10.5), **Printer Setup Utility** (в Mac OS X 10.3 и 10.4) или **Print Center** (в Mac OS X 10.2).
2. Щелкните **Add Printer** в диалоговом окне Printer List.
3. В раскрывающемся меню выберите **EPSON USB**. В списке Product выберите ваш принтер и щелкните **Add**.
4. Закройте **Print & Fax** (в Mac OS X 10.5), **Printer Setup Utility** (в Mac OS X 10.3 и 10.4) или **Print Center** (в Mac OS X 10.2).

---

## Отмена печати

Если отпечатки плохого качества и содержат неправильные или искаженные символы или изображения, возможно, придется отменить печать.

## С помощью компьютера

Для отмены печати через компьютер, используйте приложение EPSON Status Monitor 3. Во время фоновой печати откройте EPSON Status Monitor 3 в меню Application. Затем остановите печать через EPSON Monitor 3 или удалите файл, который ожидает печати.

---

## Удаление ПО принтера

Перед переустановкой или обновлением драйвера принтера не забудьте удалить ПО принтера, установленное в данный момент.

## Для пользователей Mac OS X

Чтобы установить ПО принтера, сделайте следующее.

1. Закройте все приложения и перезапустите компьютер Macintosh.
2. Вставьте компакт-диск с ПО принтера в привод CD-ROM на вашем Macintosh.
3. Дважды щелкните папку **Mac OS X**.
4. Дважды щелкните папку **Printer Driver**.
5. Дважды щелкните значок принтера.

### *Примечание*

Если раскроется диалоговое окно *Authorization (Авторизация)*, введите **Password or phrase (Пароль или фраза)** и щелкните **OK**.

6. Прочитайте лицензионное соглашение и щелкните **Assent (Согласен)**.
7. В меню в левом верхнем углу выберите **Uninstall (Удалить)** и щелкните кнопку **Uninstall (Удалить)**.
8. Выполняйте инструкции, отображаемые на экране.

## Глава 5

---

# Настройка принтера для работы в сети (для модели AcuLaser M1200)

---

## Для пользователей Windows

### Совместное использование принтера

В этом разделе описано, как предоставить принтер в совместное пользование в стандартной сети Windows.

Компьютеры в локальной сети могут использовать принтер, подсоединенный к одному из них. Компьютер, к которому подключен принтер, является сервером печати, а другие компьютеры выступают клиентами, которым требуется разрешение сервера печати для доступа к принтеру. Клиенты совместно используют принтер через сервер печати.

В зависимости от версии операционной системы Windows и ваших прав доступа к сетевому принтеру, выполните соответствующую настройку сервера печати и клиентов.

#### Задание сервера печати

См. раздел “Использование дополнительных драйверов” на стр. 65.

#### Настройка клиентов

См. раздел “В Windows Vista, Vista x64, XP, XP x64 и 2000” на стр. 69.

#### Примечание

- ❑ При совместном использовании принтера обязательно установите EPSON Status Monitor 3, чтобы сервер печати мог контролировать состояние принтера. См. раздел “Заказ по Интернету” на стр. 43.
- ❑ Сервер печати и клиенты должны быть предварительно установлены в одной и той же сети и находиться под единым административным управлением.




## Использование дополнительных драйверов

Если сервером печати управляет Windows Vista, Vista x64, XP, XP x64, или 2000, можно установить на сервер дополнительный драйвер. Дополнительный драйвер — это драйвер для компьютеров-клиентов, ОС которых может отличаться от ОС сервера.

Выполните следующее, чтобы задать Windows Vista, Vista x64, XP, XP x64 или 2000 в качестве сервера печати, затем установите дополнительные драйверы.

### Примечание

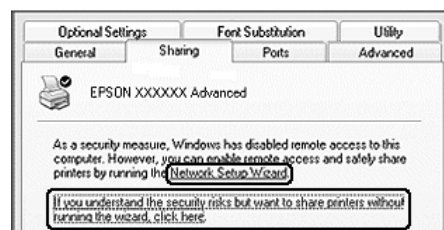
Вы должны войти в Windows XP, XP x64 или 2000 с правами локального администратора.

1. В Windows Vista и Vista x64 щелкните  **Start (Пуск)**, перейдите к пункту **Control Panel (Панель управления)** и щелкните **Printers (Принтеры)**.  
В Windows XP или XP x64 щелкните **Start (Пуск)**, перейдите к пункту **Printers and Faxes (Принтеры и факсы)**.  
В Windows 2000 щелкните **Start (Пуск)**, выберите **Settings (Настройка)** и щелкните **Printers (Принтеры)**.
2. Щелкните правой кнопкой значок нужного принтера, затем щелкните **Sharing (Доступ)** в раскрывшемся меню.

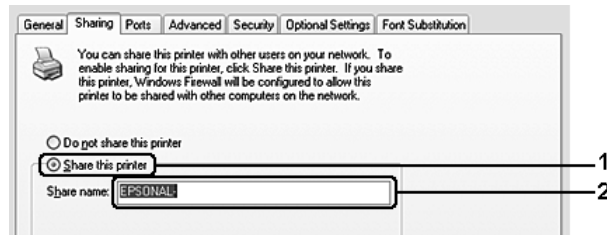
В Windows Vista щелкните **Change sharing Options (Изменить параметры общего доступа)** и щелкните **Continue (Продолжить)**.

В Windows XP или XP x64, когда появится следующая вкладка, щелкните либо **Network Setup Wizard (Мастер сетевой установки)**, либо **If you understand the security risks but want to share printers without running the wizard, click here (Если вы понимаете важность безопасности, но не хотите пользоваться мастером, щелкните здесь)**.

В обоих случаях выполняйте инструкции на экране.



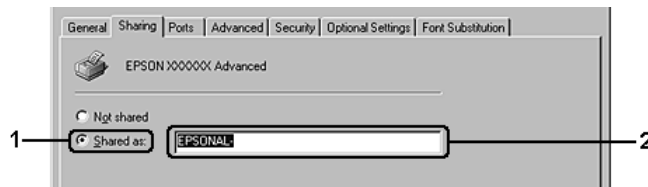
3. В Windows Vista, Vista x64, XP или XP x64 выберите **Share this printer (Совместно использовать этот принтер)** и введите имя в поле Share name (Сетевое имя).



**Примечание**

Не используйте пробелы в названии общего ресурса, это может вызвать ошибку при доступе к нему.

Для сервера печати Windows 2000 выберите **Shared as (Общий ресурс)** и введите имя в текстовое поле Share Name (Сетевое имя).



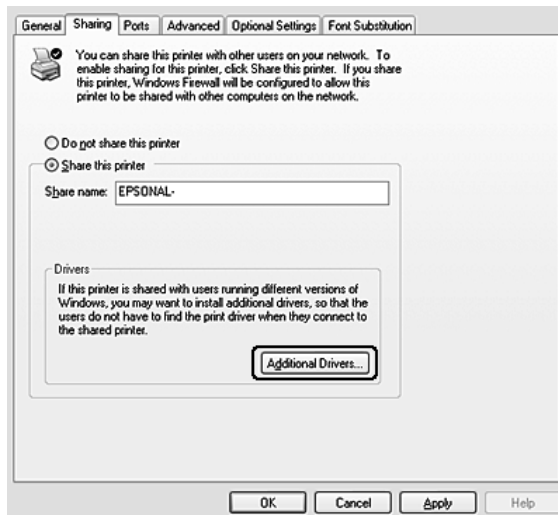
4. Выберите дополнительные драйверы.

**Примечание**

Если сервер печати и клиенты используют одну и ту же ОС, не нужно устанавливать дополнительные драйверы. Щелкните **ОК** после шага 3.

## На сервере печати Windows XP, XP x64 или 2000

Щелкните **Additional Drivers (Дополнительные драйверы)**.



Выберите версию Windows-клиентов, затем щелкните **ОК**.

Имя сервера	ОС клиента	Драйвер
Windows 2000	Клиенты Windows XP или 2000	Intel Windows 2000
Windows XP*	Клиенты Windows XP или 2000	Intel Windows 2000 или XP
	Клиенты Windows XP x64	x64 Windows XP
Windows XP x64*	Клиенты Windows XP или 2000	x86 Windows 2000, Windows XP и Windows Server 2003
	Клиенты Windows XP x64	x64 Windows XP и Windows Server 2003
Windows Vista или Vista x64	Клиенты Windows Vista, XP или 2000	x86 Type 3 - Пользовательский режим
	Клиенты Windows Vista x64 или XP x64	x64 Type 3 - Пользовательский режим

\* Дополнительный драйвер для Windows XP x64 может использоваться в Windows XP Service Pack 2 или более поздней версии.



#### Примечание

- Не нужно устанавливать нижеперечисленные драйверы, поскольку они предустановлены.  
*Intel Windows 2000 (для Windows 2000)*  
*Intel Windows 2000 или XP (для Windows XP)*  
*x64 Windows XP и Windows Server 2003 (для Windows XP x64)*  
*x86 Type 3 - Пользовательский режим (для Windows Vista, XP или 2000)*  
*x86 Type 3 - Пользовательский режим (для Windows Vista x64 или XP x64)*
- Не выбирайте дополнительные драйверы помимо перечисленных в таблице выше. Другие дополнительные драйверы недоступны.

## Настройка клиентов

В этом разделе описано, как установить драйвер совместно используемого принтера.

### Примечание

- ❑ Для совместного использования принтера в сети Windows необходимо настроить сервер печати. Подробности см. в разделе “Использование дополнительных драйверов” на стр. 65.
- ❑ В этом разделе описано, как получить доступ к общему принтеру в стандартной сети, используя сервер (рабочая группа Microsoft). Если вы не можете получить доступ к общему принтеру из-за особенностей сети, обратитесь за помощью к администратору сети.
- ❑ В этом разделе описано, как установить драйвер общего принтера из папки **Printers (Принтеры)**. Также можно получить доступ к общему принтеру из окон *Network (Сеть)*, *Network Neighborhood (Сетевое окружение)* или *My Network (Сеть)* на рабочем столе Windows.
- ❑ Нельзя использовать дополнительные драйверы в серверной операционной системе.
- ❑ Для установки EPSON Status Monitor 3 на клиенте необходимо установить EPSON Status Monitor 3 с компакт-диска на каждом клиенте с правами администратора.
- ❑ В Windows Vista: если вы хотите контролировать совместно используемый принтер с компьютера клиента, установите флажок **Allow monitoring of the shared printers (Разрешить контроль общих принтеров)** в окне **EPSON Status Monitor 3**.

### В Windows Vista, Vista x64, XP, XP x64 и 2000


Выполните следующие действия для настройки клиентов Windows Vista, Vista x64, XP, XP x64 или 2000.

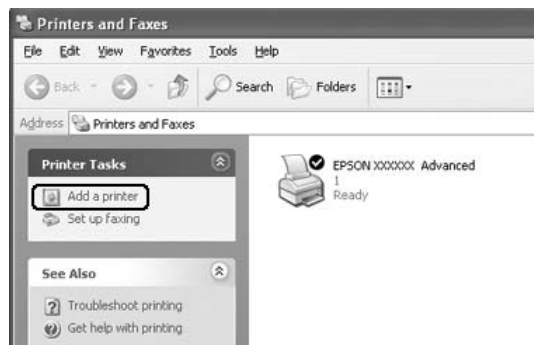
Драйвер общего принтера можно устанавливать, если имеются права уровня группы Power Users (Опытные пользователи) или выше, даже если вы не являетесь администратором.

В Windows Vista и Vista x64 вы можете установить принтер, даже если вы не принадлежите к группам Power Users (Опытные пользователи) или Administrator (Администратор), щелкнув кнопку **Continue (Продолжить)**, когда во время установки отобразится такое предложение.

### Примечание

В инструкции приведены иллюстрации диалоговых окон из операционной системы Windows XP. Внешний вид вашей системы может немного отличаться.

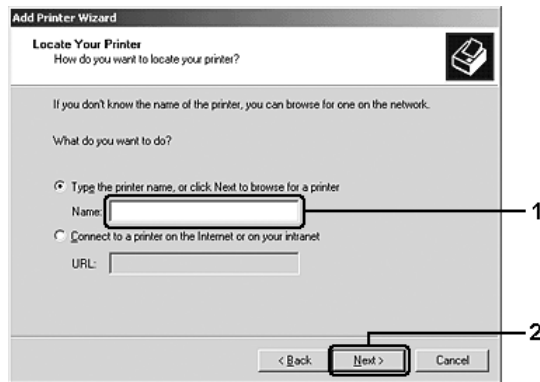
1. В Windows 2000 щелкните **Start (Пуск)**, выберите пункт **Settings (Настройка)** и щелкните **Printers (Принтеры)**.  
В Windows XP или XP x64 щелкните **Start (Пуск)**, перейдите к пункту **Printers and Faxes (Принтеры и факсы)**.  
В Windows Vista и Vista x64 щелкните  **Start (Пуск)**, перейдите к пункту **Control Panel (Панель управления)** и щелкните **Printers (Принтеры)**.
2. В Windows 2000 дважды щелкните значок **Add Printer (Добавить принтер)** и щелкните **Next (Далее)**.  
В Windows XP или XP x64 щелкните **Add a printer (Добавить принтер)** в меню Printer Tasks (Принтеры).



В Windows Vista или Vista x64 щелкните **Add a printer (Добавить принтер)** в меню.

3. В Windows 2000 выберите **Network printer (Сетевой принтер)** и щелкните **Next (Далее)**.  
В Windows XP или XP x64 выберите **A network printer, or a printer attached to another computer (Сетевой принтер, подключенный к другому компьютеру)** и щелкните **Next (Далее)**.  
В Windows Vista или Vista x64 щелкните **Add a network, wireless or Bluetooth printer (Добавление сетевого, беспроводного или Bluetooth принтера)**. Если принтер найден автоматически, перейдите к шагу 5. Если нет, щелкните **stop (стоп)** и затем щелкните **The printer that I want isn't listed (Принтер отсутствует в списке)** и перейдите к шагу 4.

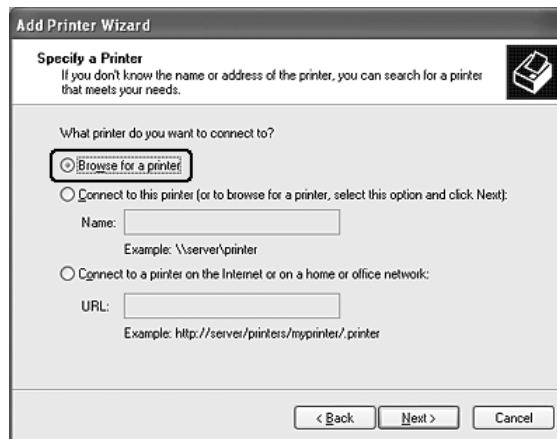
4. В Windows 2000 введите имя общего принтера и щелкните **Next (Далее)**.



**Примечание**

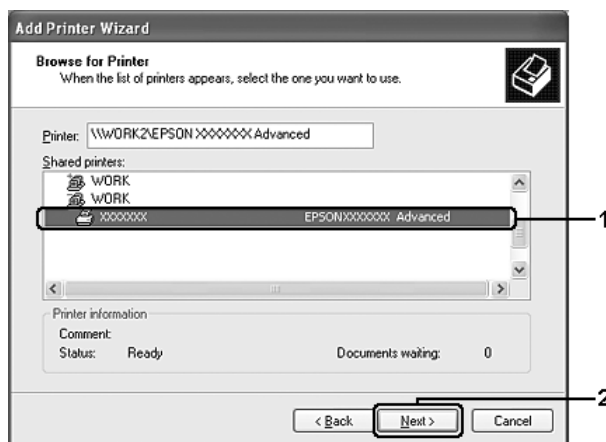
- Также можно ввести "**\\ (имя компьютера, к которому локально подключен принтер) \ (имя принтера общего доступа)**" в поле *Network path (Сетевой путь)* или имя очереди.
- Не обязательно вводить имя общего принтера.

В Windows XP или XP x64 выберите **Browse for a printer (Обзор принтеров)**.



В Windows XP или XP x64 щелкните **Select a shared printer by name (Выбрать общий принтер)** в открывшемся окне и затем щелкните **Next (Далее)**.

5. В Windows XP, XP x64, 2000 выберите компьютер, который подсоединен к общему принтеру и имя общего принтера, затем щелкните **Next (Далее)**.



#### **Примечание для пользователей Windows Vista**

Когда отобразится диалоговое окно для ввода имени пользователя и пароля, введите информацию о сервере печати и щелкните имя совместно используемого принтера. В диалоговом окне *Add Printer (Добавление принтера)* щелкните **Next (Далее)**.

#### **Примечание**

- Имя общего принтера может быть изменено компьютером или сервером, который подсоединен к общему принтеру. Правильное название общего принтера узнайте у администратора сети.
  - Если драйвер принтера предварительно установлен на клиентском компьютере, следует выбрать новый или текущий драйвер принтера. В ответ на запрос выберите драйвер принтера согласно сообщению.
  - Если дополнительный драйвер для соответствующей версии Windows установлен на сервере печати, переходите к следующему шагу.
6. Укажите, будете ли вы пользоваться принтером как принтером по умолчанию или нет, и щелкните **Next (Далее)**.



7. Проверьте настройки и щелкните **Finish (Готово)**.



## Установка драйвера принтера с компакт-диска

В этом разделе описано, как устанавливать драйвер принтера на компьютерах-клиентах в ходе настройки сети без установки дополнительных драйверов на сервер.

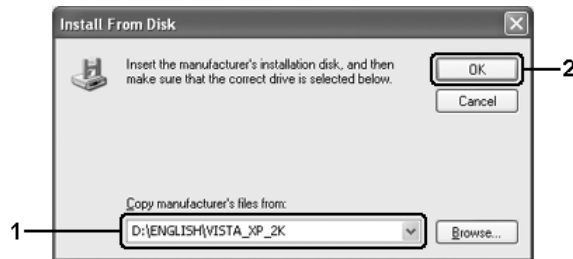
Примеры на следующих страницах могут различаться в зависимости от версии Windows.

### Примечание

- ❑ Для установки клиента Windows XP, XP x64, 2000 следует войти в Windows XP, XP x64 или 2000 с правами администратора.
- ❑ В Windows Vista и Vista x64 вы можете установить принтер, даже если вы не принадлежите к группам Power Users (Опытные пользователи) или Administrator (Администратор), щелкнув кнопку **Continue (Продолжить)**, когда во время установки отобразится такое предложение.
- ❑ Когда дополнительные драйверы установлены или когда компьютеры сервера и клиентов используют одну и ту же ОС, не нужно устанавливать драйверы принтера с компакт-диска.

1. Откройте окно общего принтера; на экране появится подсказка. Щелкните **ОК** и выполняйте инструкции на экране, чтобы установить драйверы принтера с компакт-диска.

2. Вставьте компакт-диск, затем введите соответствующие имена дискового и папки, в которой находится драйвер принтера для клиентов и щелкните **ОК**.



Во время установки драйверов может появиться сообщение **Digital Signature is not found** (Цифровая подпись не найдена). Щелкните **Yes (Да)** (в Windows 2000) или **Continue Anyway (Продолжить)** (в Windows Vista, Vista x64, XP или XP x64) и продолжайте установку.

Название папки зависит от используемой ОС.

ОС клиента	Имя папки
Windows Vista, XP или 2000	\<Язык>\WINVISTA_XP_2K
Windows Vista x64 или XP x64	\<Язык>\VISTA_XP64

3. Выберите имя принтера, щелкните **ОК** и выполняйте инструкции на экране.

## Для пользователей Macintosh

### Совместное использование принтера

В этом разделе описывается, как открыть принтер для совместного использования в сети AppleTalk.

Компьютеры в сети могут совместно использовать принтер, который подсоединен непосредственно к одному из них. Компьютер, к которому подключен принтер, является сервером печати, а другие компьютеры выступают клиентами, которым требуется разрешение сервера печати для доступа к принтеру. Клиенты совместно используют принтер через сервер печати.

## ***Для пользователей Mac OS X***

Воспользуйтесь настройками Printer Sharing, входящими в набор стандартных возможностей Mac OS X 10.2 и более поздних версий.

Подробности см. в документации к операционной системе.

## Глава 6

# Замена расходных материалов

## Меры предосторожности при замене

Всегда соблюдайте следующие меры предосторожности при замене расходных материалов:

- ❑ Обеспечьте достаточно свободного места. Вам нужно будет открывать разные части принтера (например его крышку) для замены расходных материалов.
- ❑ Не устанавливайте в принтер расходные материалы, бывшие в употреблении.



### Предупреждение

- ❑ Не прикасайтесь к блоку печки, на который нанесена метка **CAUTION Hot Surface (Осторожно, горячая поверхность)** и к соседним областям. Во время использования принтера эти области сильно нагреваются.
- ❑ Не сжигайте отработанные расходные материалы, так как они могут взорваться и нанести травму. Утилизируйте их согласно местному природоохранному законодательству.

## Картридж девелопера

Необходимо заменить картридж девелопера, при появлении уведомляющего об этом сообщения, в окне EPSON Status Monitor 3.

Горящий индикатор **Toner (Тонер)** и медленно мигающий индикатор **Error (Ошибка)** в принтере EPL-6200, или горящий индикатор **Ready (Готов)** и мигающий индикатор **Error (Ошибка)** в принтере AcuLaser M1200/EPL-6200L, означают, что картридж закончился. Если индикаторы горят таким образом или в окне EPSON Status Monitor 3 отображается соответствующее сообщение, замените картридж девелопера.

Всегда соблюдайте следующие меры предосторожности при замене картриджей девелопера:

- ❑ Рекомендуем использовать оригинальные расходные материалы. Использование расходных материалов других производителей может повлиять на качество печати. Epson не несет ответственности за любые повреждения ли проблемы, возникшие из-за использования расходных материалов, не произведенных или одобренных Epson.

- ❑ При замене картриджей девелопера всегда кладите их на чистую и ровную поверхность.
- ❑ Выждите не менее часа перед установкой картриджа, занесенного с холода в теплое помещение, чтобы избежать повреждения от конденсата.



### **Предупреждение**

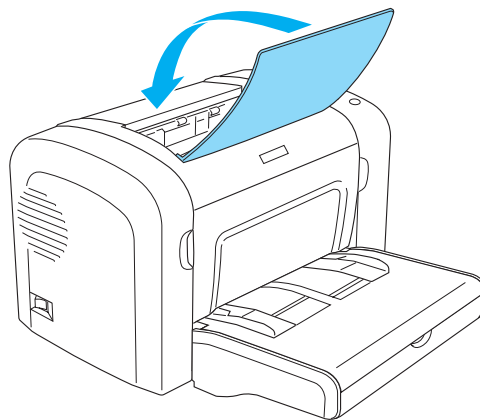
- ❑ Не прикасайтесь к тонеру в девелоперских картриджах. Не допускайте его попадания в глаза. Если тонер попал на кожу или одежду, немедленно смойте его водой с мылом.
- ❑ Держите девелоперские картриджи в местах, недоступных детям.
- ❑ Не сжигайте отработанные картриджи, так как они могут взорваться и нанести травму. Утилизируйте их согласно местному природоохранному законодательству.
- ❑ Если тонер просыпался, соберите его при помощи веника и совка или влажной намыленной ткани. Поскольку искра может вызвать воспламенение или взрыв мелких частиц, не собирайте тонер пылесосом.

## **Замена картриджа девелопера**

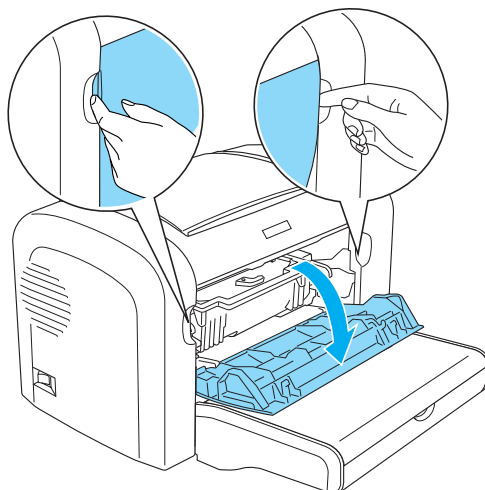
Чтобы заменить картридж девелопера, сделайте следующее.

### **Примечание**

- ❑ Картридж не является самостоятельным элементом, который вы можете установить непосредственно в принтер. Картридж необходимо установить в блок фотокондуктора и затем установить в принтер.
  - ❑ На иллюстрациях в данном разделе представлена модель EPL-6200.
1. Опустите приемный лоток принтера.

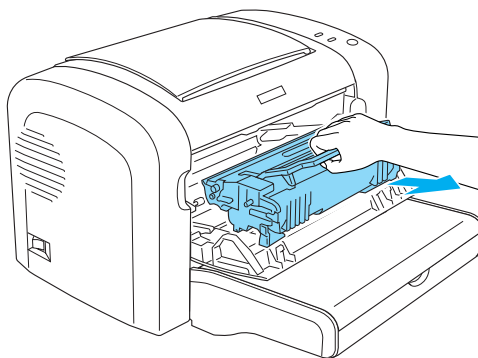


- Откройте переднюю крышку расположив пальцы в пазах с обеих сторон крышки как показано ниже и затем потяните ее на себя.

**Предостережение**

Для замены картриджа девелопера необходимо полностью открыть крышку принтера, в противном случае вы можете повредить принтер.

- Возьмите фотокондуктор за ручку и медленно вытащите его из принтера, потянув прямо вверх.

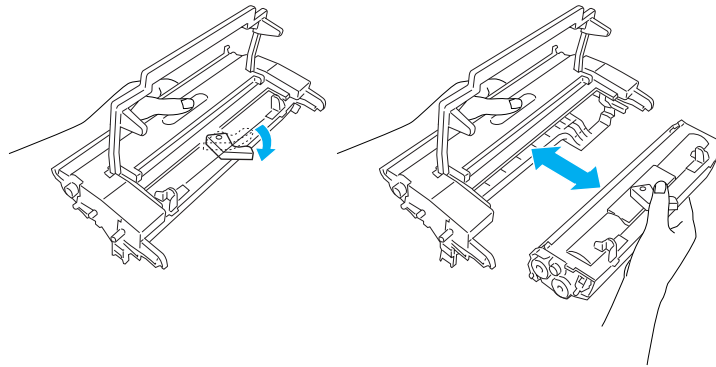
**Предупреждение**

Не прикасайтесь к блоку печати, на который нанесена метка **CAUTION Hot Surface (Осторожно, горячая поверхность)**. Во время использования принтера печка сильно нагревается.

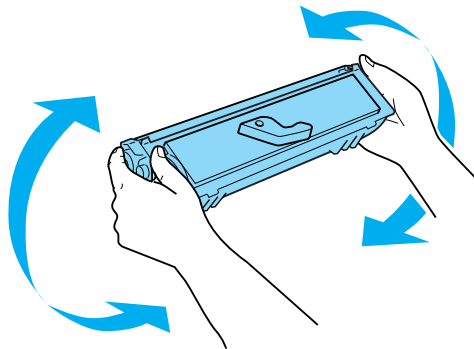
**Предостережение**

Будьте осторожны, не проливайте тонер, оставшийся в картридже девелопера. Если тонер пролит внутри принтера, удалите его чистой, сухой, не оставляющей пуха тканью или пылесосом.

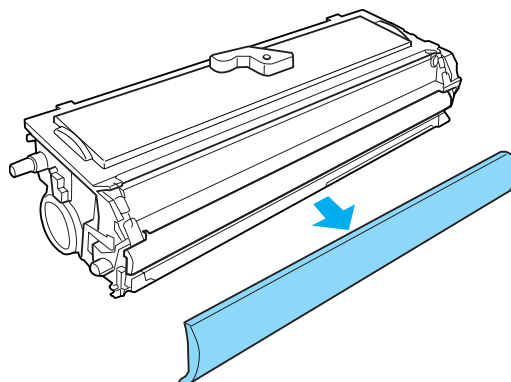
4. Поверните рычаг освобождения по часовой стрелке для того, чтобы освободить картридж, затем выньте картридж из блока фотокондуктора.



5. Выньте новый картридж девелопера из защитной упаковки. Держа картридж в горизонтальном положении, аккуратно потрясите его из стороны в сторону, чтобы тонер распределился равномерно.

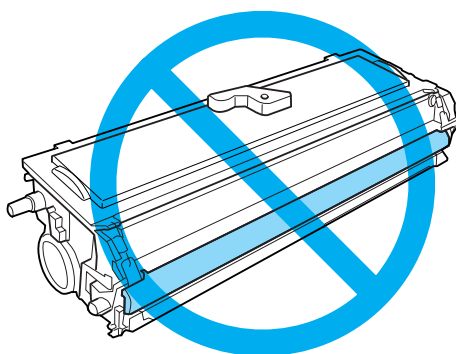


6. Снимите с картриджа защитную крышку.



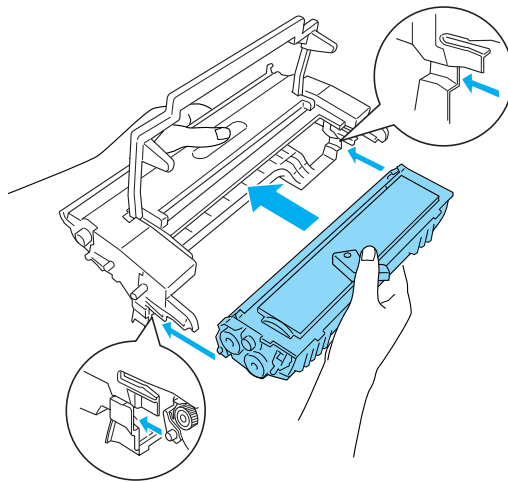
**Предостережение**

Не прикасайтесь к проявляющему валу, который становится уязвимым к внешним воздействиям после снятия защитной крышки, иначе качество печати может снизиться.

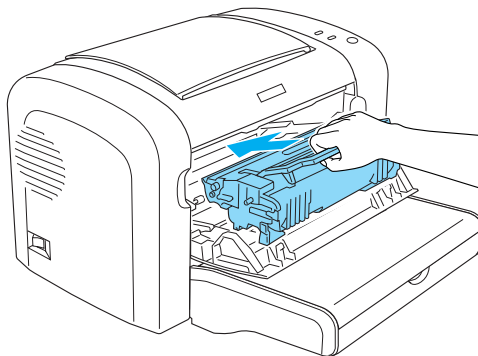




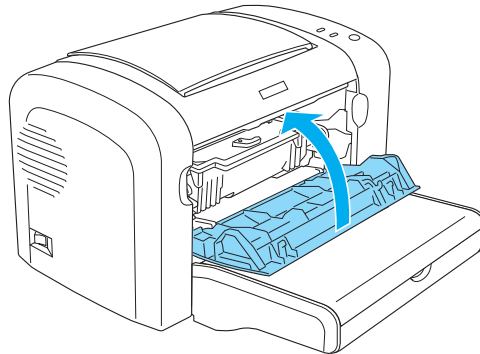
7. Осторожно вставьте картридж в блок фотокондуктора до щелчка, убедившись, что выступы по бокам картриджа вошли в соответствующие пазы блока.



8. Держа блок фотокондуктора за ручку, вставьте его в принтер. Аккуратно задвиньте его в отверстие до щелчка.



9. Защелкните переднюю крышку.



Каждый раз, при замене картриджа девелопера, очищайте ролик бумаги, как описано в разделе “Очистка роликов подачи бумаги” на стр. 90.

## Блок фотокондуктора

При замене блока фотокондуктора всегда соблюдайте следующие меры предосторожности:

- При замене не держите фотокондуктор на свету дольше необходимого.
- Не царапайте поверхность барабана. Также не прикасайтесь к барабану, потому что пальцы могут оставить на его рабочей поверхности жировые отпечатки, что ухудшит качество печати.
- Чтобы обеспечить наилучшее качество печати, храните блок фотокондуктора вдали от прямого солнечного света, пыли, соляных паров или вызывающих коррозию газов (например, аммония). Избегайте хранилищ с экстремальными условиями и резкими перепадами температур и влажности воздуха.
- Не наклоняйте блок фотокондуктора.



### **Предупреждение**

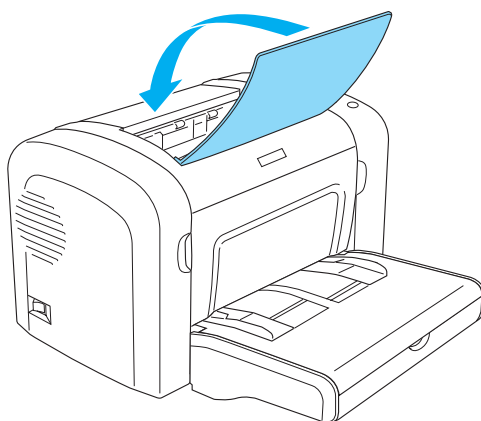
- Не сжигайте отработанные фотокондукторы, так как они могут взорваться и нанести травму. Утилизируйте их согласно местному природоохранному законодательству.
- Держите фотокондукторы в местах, недоступных детям.

## Замена блока фотокондуктора

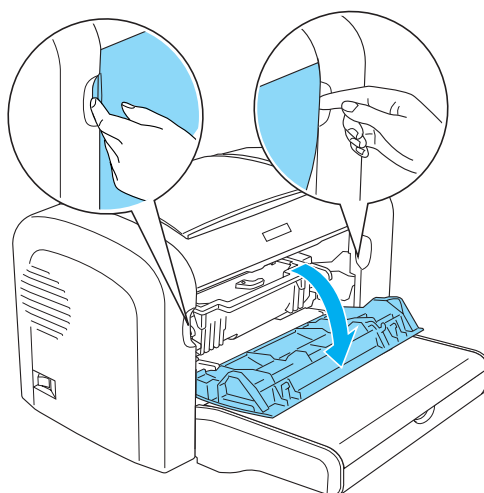
Чтобы заменить фотокондуктор, сделайте следующее.

### Примечание

- ❑ Фотокондуктор не является самостоятельным элементом, который вы можете установить непосредственно в принтер. Внутри него также находится картридж девелопера, и поэтому, при замене фотокондуктора, картридж из него необходимо временно извлечь.
  - ❑ На иллюстрациях в данном разделе представлена модель EPL-6200.
1. Опустите приемный лоток принтера.



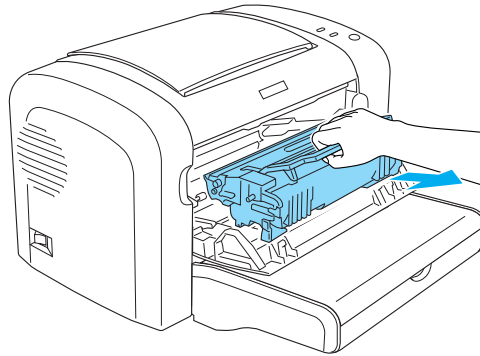
2. Откройте переднюю крышку расположив пальцы в пазах с обеих сторон крышки как показано ниже и затем потяните ее на себя.



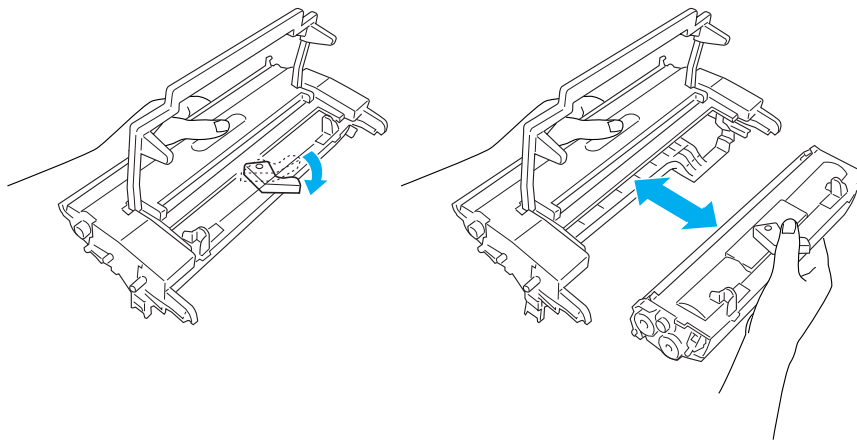
**Предостережение**

Для замены фотокондуктора необходимо полностью открыть крышку принтера, в противном случае вы можете повредить принтер.

3. Возьмите фотокондуктор за ручку и вытащите его из принтера, потянув прямо вверх.



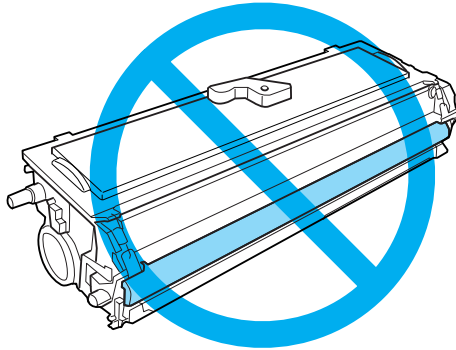
4. Поверните рычаг освобождения по часовой стрелке для того, чтобы освободить картридж, затем выньте картридж из блока фотокондуктора.



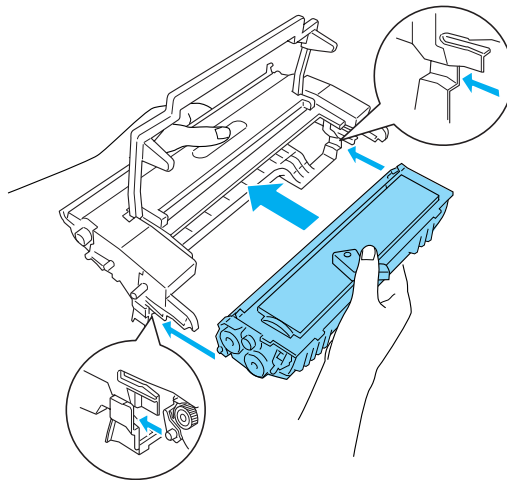
5. Выньте новый фотокондуктор из упаковки.

**Предостережение**

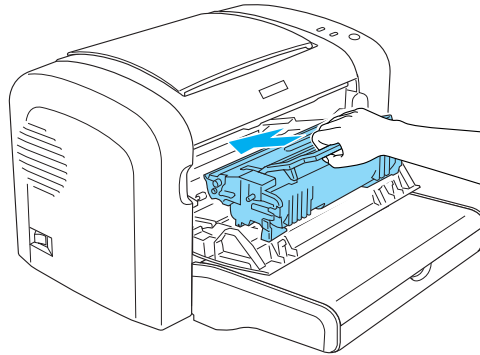
Никогда не прикасайтесь к светочувствительному барабану фотокондуктора. Иначе качество печати может ухудшиться.



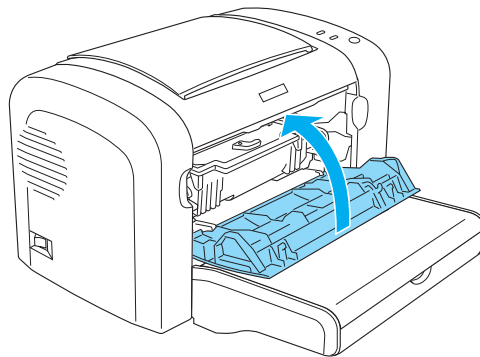
6. Осторожно вставьте картридж в новый блок фотокондуктора до щелчка, убедившись, что выступы по бокам картриджа вошли в соответствующие пазы блока.



7. Держа блок фотокондуктора за ручку, вставьте его в принтер. Аккуратно задвиньте его в отверстие до щелчка.



8. Защелкните переднюю крышку.



После замены фотокондуктора, необходимо обнулить счетчик. Счетчик фотокондуктора в принтере EPL-6200 можно обнулить либо с помощью кнопок на панели управления, либо через драйвер принтера, в то время как в принтере AcuLaser M1200/EPL-6200L счетчик может быть обнулен только через драйвер.

Для модели EPL-6200, убедитесь, что принтер выключен и затем включите снова, одновременно нажав и удерживая кнопки **Start/Stop (Старт/Стоп)** и **Information (Информация)**. Удерживайте эти кнопки до тех пор, пока не загорятся индикаторы **Ready (Готов)** и **Error (Ошибка)**. После этого счетчик фотокондуктора обнулится.

Для того, чтобы обнулить счетчик фотокондуктора через драйвер принтера, см. “Обнуление счетчика фотокондуктора” на стр. 37 (для Windows).

## Глава 7

---

# Очистка и транспортировка принтера

---

## Очистка устройства

Принтеру требуется лишь минимальная очистка. Если вы заметили ухудшение качества печати, очистите принтер изнутри так, как описано в данном разделе.

Также, раз в несколько месяцев, очищайте МЦ-лоток и корпус принтера.

**Предостережение**

*Не используйте рядом с принтером легковоспламеняющиеся вещества.*

**Примечание**

*На иллюстрациях в данном разделе представлена модель EPL-6200.*

## Очистка корпуса принтера

Если наружные поверхности корпуса принтера загрязнены или запылены, выключите его и оботрите его чистой и мягкой салфеткой, смоченной в слабом растворе стирального порошка.

**Предостережение**

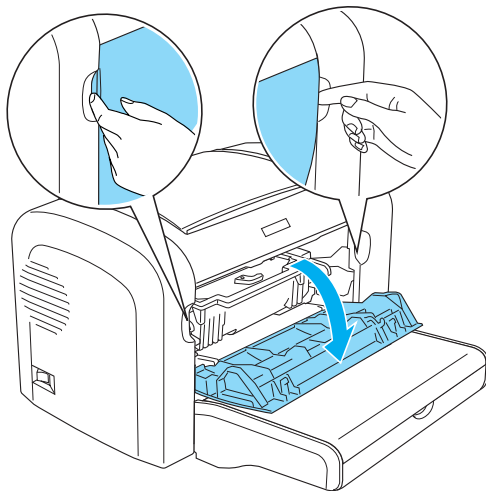
*Никогда не очищайте принтер спиртом или растворителем, так как эти средства могут повредить детали и корпус принтера. Следите, чтобы вода не попала на механизмы или электронные компоненты принтера.*

## Очистка внутреннего пространства принтера

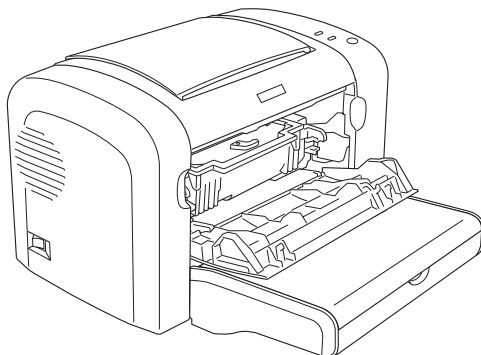
Мелкие частицы пыли могут скапливаться внутри принтера, ухудшая качество печати. Чтобы очистить внутренние поверхности принтера и податчика бумаги, сделайте следующее:

1. Убедитесь, что принтер выключен.

2. Откройте переднюю крышку принтера, расположив пальцы в пазах с обеих сторон крышки как показано ниже и затем потяните ее на себя.

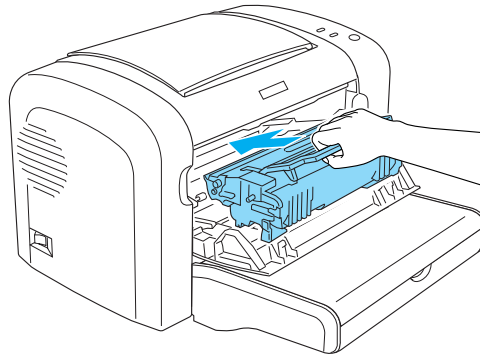


3. Извлеките картридж девелопера и блок фотокондуктора из принтера, потянув ручку фотокондуктора на себя.
4. Удалите пыль с внутренних поверхностей принтера чистой, сухой, не оставляющей пуха тканью. Не используйте сжатый воздух. Если возникают проблемы с подачей бумаги, очистите ролик подачи бумаги чистой, сухой, не оставляющей пуха тканью.

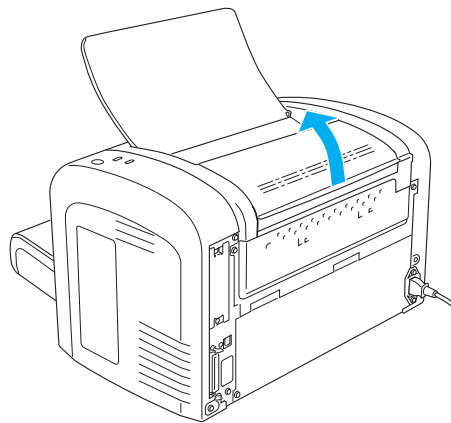




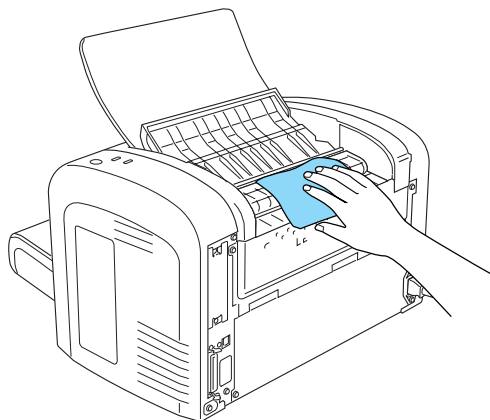
5. Вставьте обратно блок фотокондуктора и картридж девелопера.



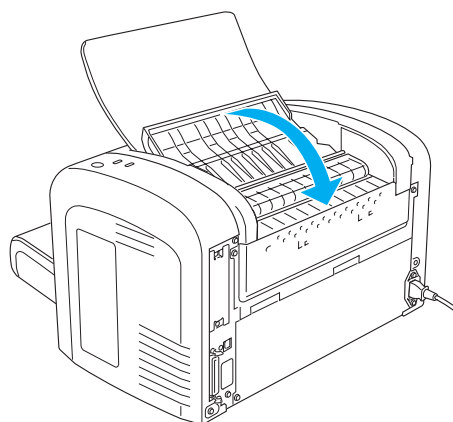
6. Защелкните переднюю крышку.
7. Откройте крышку приемного лотка.



- Аккуратно протрите путь, по которому проходит выброшенная из принтера бумага, хорошо отжатой влажной тканью.



- Закройте крышку приемного лотка.



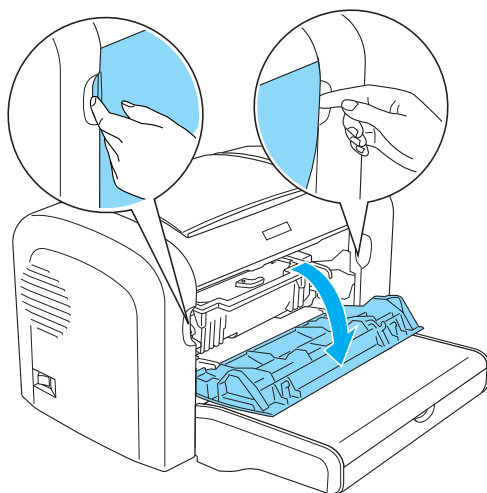
- Выньте всю бумагу из МЦ-лотка и очистите его чистой, сухой, не оставляющей пуха тканью.

## **Очистка роликов подачи бумаги**

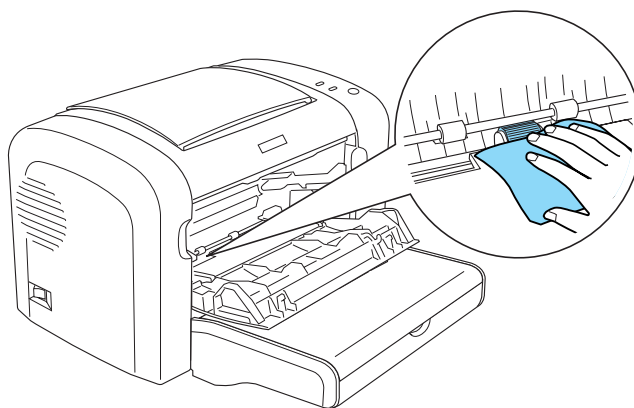
Иногда, бумага бывает загрязнена пылью, попадающей с верхней части одного листа, на нижнюю часть другого листа, лежащего поверх загрязненного. При подаче такой бумаги из МЦ-лотка, пыль попадает на ролики подачи бумаги и иногда вызывает сбой в их работе. При возникновении проблем с подачей бумаги из МЦ-лотка, для очистки роликов подачи бумаги, выполните следующую процедуру.

Для очистки роликов подачи бумаги, сделайте следующее:

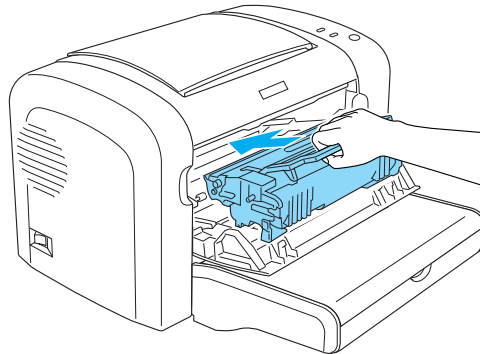
1. Убедитесь, что принтер выключен.
2. Откройте переднюю крышку принтера, расположив пальцы в пазах с обеих сторон крышки как показано ниже и затем потяните ее на себя.



3. Извлеките картридж девелопера и блок фотокондуктора из принтера, потянув ручку фотокондуктора на себя.
4. Осторожно протрите резиновые части ролика подачи бумаги отжатой влажной тканью.



5. Вставьте обратно блок фотокондуктора и картридж девелопера.



6. Защелкните переднюю крышку.

## Удаление вытекшего тонера

Если тонер пролит внутри принтера, не используйте принтер до тех пор, пока пролитый тонер не будет удален.

Если пролито небольшое количество тонера, аккуратно удалите его с помощью чистой, сухой, не оставляющей пуха тканью.

Если пролито большое количество тонера, удалите его с помощью веника и совка. Затем аккуратно прочистите поверхности чистой, сухой, не оставляющей пуха тканью.

### *Примечание*

*Если вы пролили тонер на одежду, смойте его холодной водой. Не используйте горячую воду, т.к. при этом может остаться трудновыводимое пятно.*

---

## Транспортировка принтера

В случае необходимости транспортировки принтера тщательно упакуйте его в оригинальную коробку и упаковочные материалы, как описано ниже:



### **Предостережение**

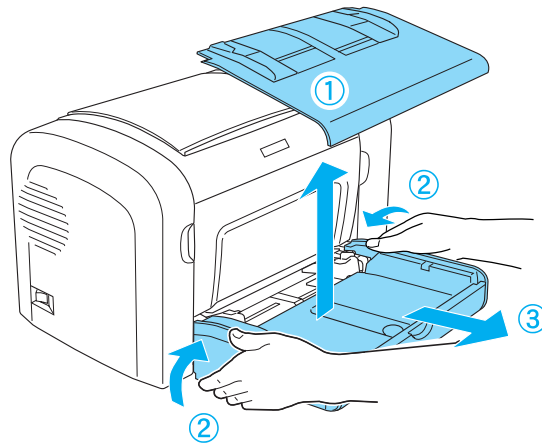
*При переносе принтера сохраняйте горизонтальное положение.*

1. Выключите принтер.

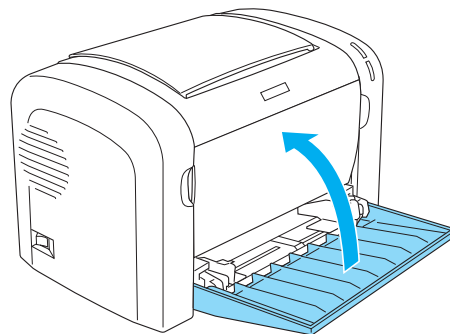
2. Отсоедините провод питания от электрической розетки и затем от принтера.
3. Отключите все интерфейсные кабели от устройства.
4. Выньте всю бумагу из МЦ-лотка.
5. Извлеките или закройте МЦ-лоток, в зависимости от модели вашего принтера.

#### EPL-6200

Возьмитесь за основную часть МЦ-лотка обеими руками, потяните нижнюю часть наружу и отсоедините лоток от принтера.



#### AcuLaser M1200/EPL-6200L



6. Извлеките дополнительный нижний кассетный лоток формата А4 емкостью 500 листов и/или модуль двусторонней печати, если таковые установлены. (только EPL-6200)

7. Наденьте все защитные материалы на принтер, после чего упакуйте его в оригинальную коробку.



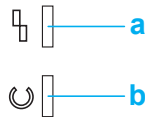
***Предостережение***

*Не оставляйте фотокондуктор и картридж девелопера на свету.*

## Глава 8

**Устранение неполадок****Индикаторы Ready (Готов) and Error (Ошибка) (для модели AcuLaser M1200/EPL-6200L)**

Индикаторы **Ready (Готов)** и **Error (Ошибка)**, расположенные на верхней поверхности принтера, могут быть первичным оповещением об ошибке. Состояние индикаторов (горят/не горят/мигают) отражает состояние принтера так, как описано далее. Окно Status Alert (Сообщение о состоянии) приложения EPSON Status Monitor 3 сообщает тип обнаруженной ошибки и предлагает возможное решение. Изучите данный раздел для получения информации о возникшей проблеме, затем попробуйте использовать рекомендованные решения в порядке из представления, до тех пор, пока проблема не будет решена.

**Индикаторы**

- а. Индикатор Error (Ошибка)
- б. Индикатор Ready (Готов)

Состояние индикаторов изображено ниже.

горит: ■, мигает: ■, мигает медленно: ■

Состояние/Ошибка/Предупреждение	ИНДИКАТОРЫ	
	Ready (Готов)	Error (Ошибка)
“Обратитесь в сервис (ошибка контроллера)” на стр. 97	OFF (Выкл.)	■
“Обратитесь в сервис (проблема с механизмами привода)” на стр. 97	■	■
“Обратитесь в сервис (ошибка протокола)” на стр. 97	■	■
“Замятие бумаги в приемном лотке” на стр. 97	■	■

Состояние/Ошибка/Предупреждение	ИНДИКАТОРЫ	
	Ready (Готов)	Error (Ошибка)
“Замятие бумаги” на стр. 97	■	■
“Бумага подана неправильно/застряла в принтере” на стр. 98	■	■
“Не установлен картридж девелопера” на стр. 98	■	■
“Установлен неправильный картридж девелопера” на стр. 98	■	■
“Установленный картридж девелопера не является оригинальным продуктом EPSON” на стр. 98	■	☀
“Ошибка памяти картриджа девелопера” на стр. 99	■	☀
“Нет тонера” на стр. 99	■	☀
“Открыта передняя крышка” на стр. 99	■	■
“Крышка приемного лотка открыта” на стр. 99	■	■
“Печать на бумаге неправильного размера” на стр. 99	■	☀
“Неподдерживаемый размер бумаги” на стр. 100	■	☀
“Тайм-аут” на стр. 100	■	☀
“Недостаточно памяти для печати текущей страницы” на стр. 100	■	☀
“Предупреждение о размере бумаги” на стр. 100	■	Выкл.
“Напечатаны не все страницы” на стр. 100	■	Выкл.
“Разогрев” на стр. 101	☀	Выкл.
“Замена блока фотокондуктора” на стр. 101	☀	Выкл.
“Картридж заканчивается” на стр. 101	☀	Выкл.
“Установленный картридж девелопера не является оригинальным продуктом EPSON” на стр. 101	☀	Выкл.
“Спящий режим” на стр. 102	■	Выкл.
“Готовность к работе” на стр. 102	■	Выкл.
“Печать” на стр. 102	☀	Выкл.
“Обработка данных” на стр. 102	☀	Выкл.

### Примечание

Если после применения всех решений, представленных в данном разделе проблема не решена, свяжитесь с продавцом или сервисным центром для помощи.



### **Обратитесь в сервис (ошибка контроллера)**

Панель управления: Горит индикатор **Error (Ошибка)**

Ошибка контроллера принтера. Выключите принтер, подождите 5 секунд, затем включите его снова. Если все индикаторы загорелись снова, выключите принтер, отключите кабель питания и обратитесь в авторизованный сервисный центр.

### **Обратитесь в сервис (проблема с механизмами привода)**

Панель управления: Мигают индикаторы **Ready (Готов)** и **Error (Ошибка)**

Ошибка механизма привода принтера. Выключите принтер, подождите 5 секунд, затем включите его снова. Если индикаторы загорелись снова, выключите принтер, отключите кабель питания и обратитесь в авторизованный сервисный центр.

### **Обратитесь в сервис (ошибка протокола)**

Панель управления: Индикатор **Ready (Готов)** мигает и горит индикатор **Error (Ошибка)**

Ошибка протокола принтера. Выключите принтер, подождите 5 секунд, затем включите его снова. Если индикаторы загорелись снова, выключите принтер, отключите кабель питания и обратитесь в авторизованный сервисный центр.

### **Замятие бумаги в приемном лотке**

Панель управления: Горят индикаторы **Ready (Готов)** и **Error (Ошибка)**

Сигнализируют о возможном замятии бумаги внутри принтера. Откройте крышку приемного лотка, извлеките замявшуюся бумагу и закройте крышку. Ошибка будет автоматически снята и распечатанная на замявшемся листе информация будет перепечатана заново.

### **Замятие бумаги**

Панель управления: Горят индикаторы **Ready (Готов)** и **Error (Ошибка)**

Сигнализируют о возможном замятии бумаги внутри принтера. Откройте переднюю крышку принтера, извлеките замявшуюся бумагу и закройте крышку. Ошибка будет автоматически снята и распечатанная на замявшемся листе информация будет перепечатана заново.

## **Бумага подана неправильно/застряла в принтере**

Панель управления: Горят индикаторы **Ready (Готов)** и **Error (Ошибка)**

Сигнализирует о том, что либо в принтер не загружена бумага, либо произошло замятие бумаги в слоте подачи.

Если бумага не загружена, загрузите ее в МЦ-лоток, затем откройте и закройте переднюю крышку принтера. Инструкции по подаче бумаги см. в разделе “Загрузка бумаги” на стр. 23.

Вы можете сбросить ошибку, нажав кнопку **Continue (Продолжить)** в появившемся окне приложения EPSON Status Monitor 3.

Если бумага загружена - произошло замятие бумаги в слоте подачи. Инструкции по устранению замятия бумаги см. в разделе “Извлечение замятой бумаги” на стр. 104. Ошибка автоматически сбрасывается после устранения замявшейся бумаги и последующего открытия и закрытия передней крышки принтера.

## **Не установлен картридж девелопера**

Панель управления: Горят индикаторы **Ready (Готов)** и **Error (Ошибка)**

Картридж девелопера не установлен или установлен неправильно. Проверьте правильно ли установлен картридж девелопера и следуйте инструкциям - “Картридж девелопера” на стр. 76, чтобы установить или переустановить его.

## **Установлен неправильный картридж девелопера**

Панель управления: Горят индикаторы **Ready (Готов)** и **Error (Ошибка)**

Установленный картридж девелопера либо поврежден, либо не подходит для данной модели принтера. Замените его новым или подходящим картриджем, следуя инструкциям, приведенным в разделе “Картридж девелопера” на стр. 76.

## **Установленный картридж девелопера не является оригинальным продуктом EPSON**

Панель управления: Горит индикатор **Ready (Готов)** и мигает индикатор **Error (Ошибка)**

Установленный картридж девелопера не является оригинальным продуктом Epson. Использование такой продукции может повредить принтер и вызвать ухудшение качества печати. Извлеките установленный картридж и замените его оригинальным картриджем Epson, следуя инструкциям, приведенным в разделе “Картридж девелопера” на стр. 76.

Для того, чтобы продолжить использование ранее установленного картриджа и сбросить ошибку, в появившемся окне приложения EPSON Status Monitor 3, нажмите **Continue (Продолжить)**.

### **Ошибка памяти картриджа девелопера**

Панель управления: Горит индикатор **Ready (Готов)** и мигает индикатор **Error (Ошибка)**

Произошла ошибка чтения/записи. Попробуйте переустановить картридж девелопера, или заменить его новым, следуя инструкциям, приведенным в разделе “Картридж девелопера” на стр. 76. Если проблема не устранена, выключите и включите питание принтера.

### **Нет тонера**

Панель управления: Горит индикатор **Ready (Готов)** и мигает индикатор **Error (Ошибка)**

В картридже девелопера закончился тонер. Замените картридж девелопера, следуя инструкциям, приведенным в разделе “Картридж девелопера” на стр. 76. Для того чтобы сбросить ошибку и распечатать единственный лист, в появившемся окне приложения EPSON Status Monitor 3, нажмите **Continue (Продолжить)**. После этого ошибка возникнет снова и будет появляться до тех пор, пока картридж не будет заменен. Если настройке Toner Out Error (Ошибка: Тонер закончился) присвоено значение **Off (Откл.)**, вы сможете продолжать печатать даже при появлении данной ошибки.

### **Открыта передняя крышка**

Панель управления: Горят индикаторы **Ready (Готов)** и **Error (Ошибка)**

Передняя крышка принтера открыта. Убедитесь, что передняя крышка принтера закрыта правильно, открыв ее и закрыв снова.

### **Крышка приемного лотка открыта**

Панель управления: Горят индикаторы **Ready (Готов)** и **Error (Ошибка)**

Открыта крышка приемного лотка. Убедитесь, что крышка приемного лотка закрыта правильно, открыв ее и закрыв снова.

### **Печать на бумаге неправильного размера**

Панель управления: Горит индикатор **Ready (Готов)** и мигает индикатор **Error (Ошибка)**

В податчик загружена бумага несоответствующего заданному размеру. Замените ее бумагой правильного размера и, в появившемся окне приложения EPSON Status Monitor 3, щелкните **Continue (Продолжить)**. Если вы хотите изменить настройки драйвера, щелкните **Stop (Стоп)**.

### **Неподдерживаемый размер бумаги**

Панель управления: Горит индикатор **Ready (Готов)** и мигает индикатор **Error (Ошибка)**

Указанный размер бумаги не поддерживается принтером, или направление подачи бумаги неверно. Для продолжения печати со страницы, следующей за страницей, вызвавшей ошибку, в появившемся окне приложения EPSON Status Monitor 3 щелкните **Continue (Продолжить)**. Если вы хотите изменить настройки драйвера, щелкните **Stop (Стоп)**.

### **Тайм-аут**

Панель управления: Горит индикатор **Ready (Готов)** и мигает индикатор **Error (Ошибка)**

Передача данных от компьютера принтеру прервана из-за превышения предусмотренного лимита времени. Для продолжения печати в появившемся окне приложения EPSON Status Monitor 3 щелкните **Continue (Продолжить)**. Если печать не началась либо вы хотите изменить настройки драйвера, щелкните **Stop (Стоп)**.

### **Недостаточно памяти для печати текущей страницы**

Панель управления: Горит индикатор **Ready (Готов)** и мигает индикатор **Error (Ошибка)**

Объем памяти принтера недостаточен для печати текущей страницы документа. Для продолжения печати со страницы, следующей за страницей, вызвавшей ошибку, в появившемся окне приложения EPSON Status Monitor 3 щелкните **Continue (Продолжить)**. Если вы хотите изменить настройки драйвера, щелкните **Stop (Стоп)**.

### **Предупреждение о размере бумаги**

Панель управления: Горит индикатор **Ready (Готов)**

Размер бумаги, загруженной в принтер, не совпадает с установленным. Для отмены предупреждения в появившемся окне приложения EPSON Status Monitor 3 щелкните **Close (Закрыть)**.

### **Напечатаны не все страницы**

Панель управления: Горит индикатор **Ready (Готов)**

Данное предупреждение появляется при обнаружении ошибки Insufficient Memory to Print Current Page (Недостаточно памяти для печати текущей страницы), когда для параметра **Auto Continue (Продолжать автоматически)** установлено **On (Вкл.)**. Для отмены предупреждения в появившемся окне приложения EPSON Status Monitor 3 щелкните **Close (Заккрыть)**.

## **Разогрев**

Панель управления: Мигает индикатор **Ready (Готов)**

Показывает, что принтер прогревается.

## **Замена блока фотокондуктора**

Панель управления: Мигает индикатор **Ready (Готов)** (мигает более длительными интервалами, чем обычно).

Показывает, что срок службы фотокондуктора подошел к концу (ресурс менее 5%). Приготовьте новый блок фотокондуктора для замены текущего. Подробнее об этом — в разделе “Блок фотокондуктора” на стр. 82.

Для временной отмены предупреждения в появившемся окне приложения EPSON Status Monitor 3 щелкните **Close (Заккрыть)**. Обнуление счетчика фотокондуктора также снимает предупреждение.

## **Картридж заканчивается**

Панель управления: Мигает индикатор **Ready (Готов)** (мигает более длительными интервалами, чем обычно)

Показывает, что в картридже девелопера почти закончился тонер. Приготовьте новый картридж для замены текущего. Подробнее об этом — в разделе “Блок фотокондуктора” на стр. 82.

## **Установленный картридж девелопера не является оригинальным продуктом EPSON**

Панель управления: Мигает индикатор **Ready (Готов)** (мигает более длительными интервалами, чем обычно)

Данное предупреждение информирует вас о том, что установленный картридж девелопера не является оригинальным продуктом Epson. Использование такой продукции может повредить принтер и вызвать ухудшение качества печати. Извлеките установленный картридж и замените его оригинальным картриджем Epson, следуя инструкциям, приведенным в разделе “Картридж девелопера” на стр. 76.

Для временной отмены предупреждения в появившемся окне приложения EPSON Status Monitor 3 щелкните **Close (Заккрыть)**.

### **Спящий режим**

Панель управления: Горит индикатор **Ready (Готов)**

Показывает, что принтер находится в энергосберегающем режиме. Принтер переходит в режим ожидания в связи с неактивностью. Если активирован спящий режим, принтер переходит в режим ожидания через 5 минут.

### **Готовность к работе**

Панель управления: Горит индикатор **Ready (Готов)**

Показывает, что принтер готов к печати.

### **Печать**

Панель управления: Мигает индикатор **Ready (Готов)**

Показывает, что принтер распечатывает данные.

### **Обработка данных**

Панель управления: Мигает индикатор **Ready (Готов)**

Показывает, что принтер обрабатывает данные.

---

## **Печать страницы проверки состояния**

Чтобы проверить текущее состояние принтера, напечатайте страницу проверки состояния. Страница проверки состояния содержит информацию о принтере, текущих настройках и установленном дополнительном оборудовании (если таковое имеется).

## **AcuLaser M1200/EPL-6200L**

### **Для пользователей Windows**

Чтобы напечатать страницу проверки состояния из драйвера принтера, сделайте следующее.

1. Щелкните **Start (Пуск)**, затем **Settings (Настройка)** и выберите **Printers (Принтеры)**.
2. Щелкните правой кнопкой значок вашего принтера, затем в раскрывшемся меню щелкните **Properties (Свойства)**.
3. Откройте вкладку **Optional Settings (Дополнительные настройки)** и щелкните **Status Sheet (Страница состояния)**. Принтер начнет печатать страницу проверки состояния.

### **Для пользователей Macintosh**

#### *Для пользователей Mac OS X 10.5*

1. Откройте System Preferences (Настройки системы) и щелкните иконку **Print & Fax (Принтеры и факсы)**.
2. Выберите свой принтер из списка Printers (Принтеры) и щелкните **Open Print Queue (Открыть очередь печати)**.
3. Нажмите и удерживайте клавишу **Option (Параметры)** и щелкните иконку **Utility (Утилиты)**.
4. Выберите свой принтер в диалоговом окне EPSONRemotePanel.
5. Щелкните **Status Sheet (Страница состояния)** и затем **Configuration (Конфигурация)**.

*Примечание для пользователей Mac OS X 10.4 или более ранней версии:*

1. Откройте диалоговое окно Print (Печать).
2. Выберите **Printer Settings (Настройки принтера)** и перейдите на вкладку **Utility (Утилиты)**.
3. Щелкните иконку **EPSON Remote Control Panel**.

4. Выберите свой принтер в диалоговом окне EPSONRemotePanel.
5. Щелкните **Status Sheet (Страница состояния)** и затем **Configuration (Конфигурация)**.

---

## Извлечение замятой бумаги

При замятии бумаги в принтере приложение EPSON Status Monitor выдает предупредительное сообщение об этом.

## Меры предосторожности при извлечении замятой бумаги

Соблюдайте, пожалуйста, следующие правила при извлечении замятой бумаги:

- Не тяните замятую бумагу с усилием. Порванную бумагу трудно извлекать, и она может быть причиной повторных замятий. Вытаскивайте бумагу осторожно, чтобы не порвать.
- Во избежание разрыва бумаги всегда старайтесь удалять ее обеими руками.
- Если замятая бумага порвана и осталась в принтере или замятие не описано в данном разделе, свяжитесь с представителем службы технической поддержки.



### **Предупреждение**

Не прикасайтесь к блоку печки, на который нанесена метка **CAUTION Hot Surface (Осторожно, горячая поверхность)** и к соседним областям. Во время использования принтера эти области сильно нагреваются.

## Предотвращение проблем с подачей и замятием бумаги

Если возникают частые проблемы с подачей или замятием бумаги, следуйте следующим рекомендациям по устранению неполадок:

- Перед загрузкой, встряхните пачку бумаги и подбейте ее края чтобы выровнять их.
- Убедитесь, что вы загрузили не слишком много бумаги в лоток.
- Убедитесь, что направляющие бумаги настроены правильно и бумага подается свободно.
- Никогда не держите в лотке для выброса бумаги более 100 листов одновременно.



- ❑ Попробуйте перевернуть пачку бумаги и загрузить ее снова. На большинстве пачек бумаги верхняя сторона обозначена стрелкой, расположенной на боковой поверхности пачки.
- ❑ Не загружайте бумагу в процессе печати.

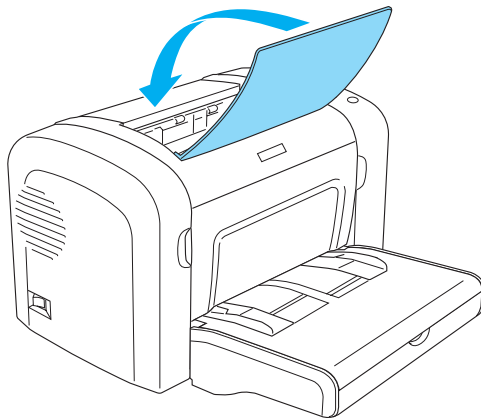
## **Замятие бумаги - внутри принтера**

Если бумага замята внутри принтера, извлеките ее следующим образом:

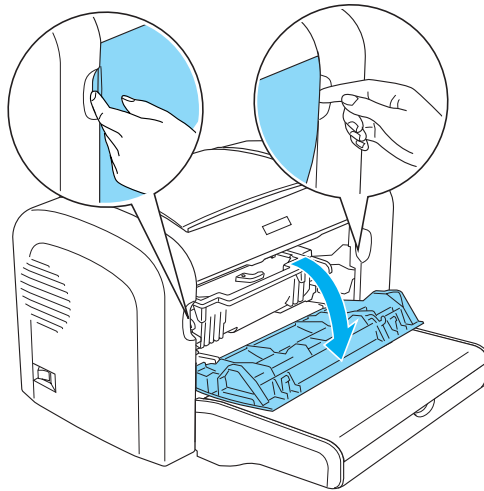
### **Примечание**

На иллюстрациях в данном разделе представлена модель EPL-6200.

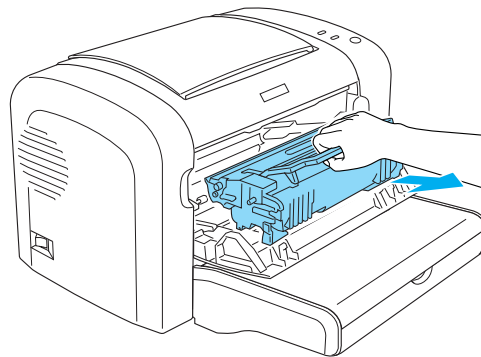
1. Закройте приемный лоток.



2. Откройте переднюю крышку принтера, расположив пальцы в пазах с обеих сторон крышки, как показано ниже, и затем потяните ее на себя.

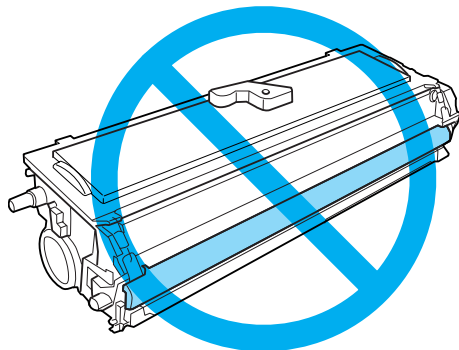


3. Извлеките картридж девелопера.

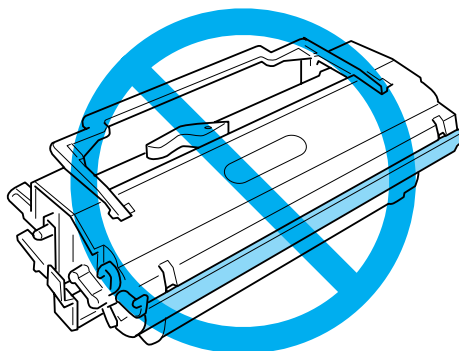


**Предостережение**

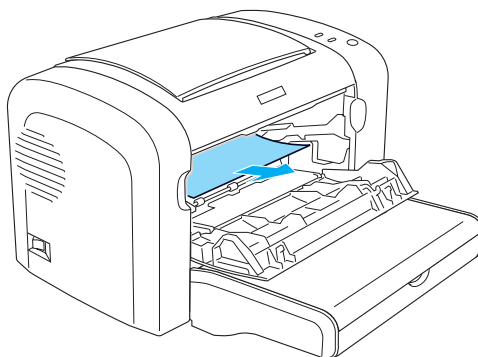
- ❑ При извлечении картриджа девелопера никогда не прикасайтесь к ролику под клапаном; в противном случае качество печати снизится.



- ❑ Никогда не прикасайтесь к светочувствительному барабану фотоуондуктора, иначе качество печати может снизиться.



4. Аккуратно извлеките бумагу обеими руками.



**Примечание**

Если бумагу трудно извлечь из-за того, что доступна только малая ее часть, см. “Замятие бумаги - под крышкой приемного лотка” на стр. 108.

5. Вставьте картридж девелопера.
6. Закройте переднюю крышку принтера.

Печать автоматически начнется с той страницы, которая была замята. Если, после извлечения всей замятой бумаги, индикатор **Error (Ошибка)** продолжает мигать, для сброса ошибки откройте и закройте переднюю крышку принтера.

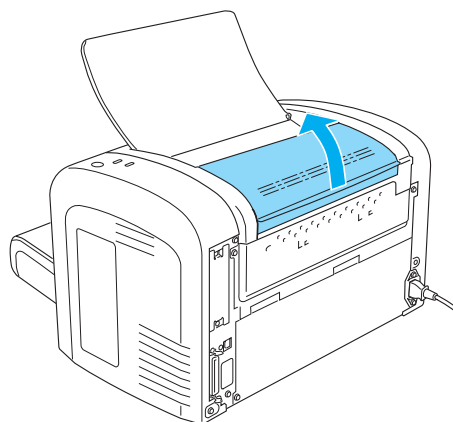
## **Замятие бумаги - под крышкой приемного лотка**

Если бумагу трудно извлечь из-за того, что доступна только малая ее часть, извлеките ее следующим образом:

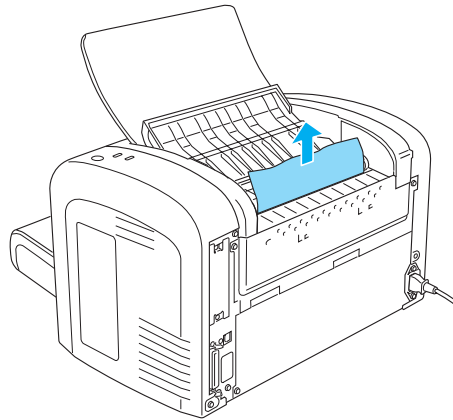
**Примечание**

На иллюстрациях в данном разделе представлена модель EPL-6200.

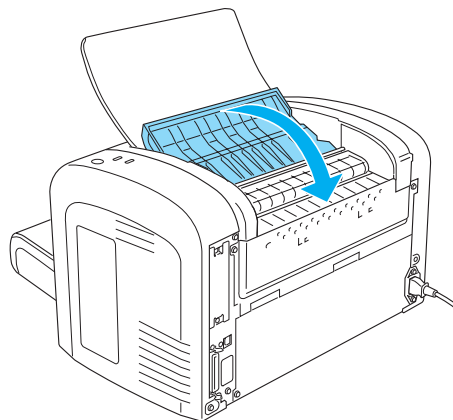
1. Удостоверьтесь, что приемный лоток поднят.
2. Откройте крышку приемного лотка.



3. Аккуратно извлеките бумагу обеими руками.



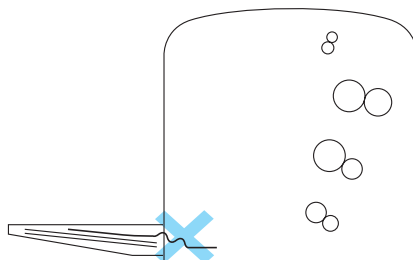
4. Закройте крышку приемного лотка.



5. Откройте и закройте переднюю крышку принтера. Данные с замявшихся листов бумаги будут автоматически напечатаны повторно.

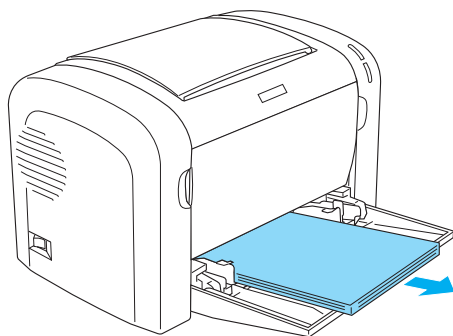
## Замятие бумаги - в МЦ-лотке (для моделей AcuLaser M1200/EPL-6200L)

На следующей иллюстрации показано, как выглядит данный тип замятия:

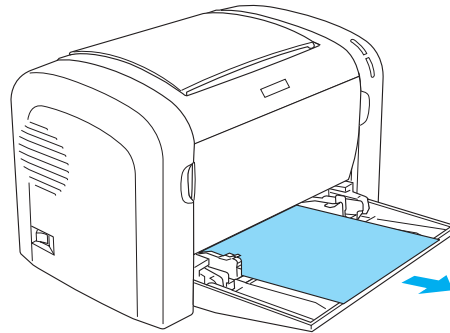


Для извлечения замывшейся бумаги из МЦ-лотка сделайте следующее:

1. Извлеките всю бумагу из МЦ-лотка.



- Осторожно выньте все листы, частично поданные в принтер.



- Закройте приемный лоток и откройте переднюю крышку принтера.
- Извлеките все куски бумаги, которые могли оторваться или остаются в принтере, и закройте переднюю крышку.

**Примечание**

При необходимости извлеките картридж девелопера и извлеките оставшуюся бумагу с пути подачи бумаги. Затем установите картридж снова.

- На плоской поверхности, подбейте края пачки бумаги и аккуратно загрузите ее в МЦ-лоток.

**Примечание**

Не загружайте скрученные или смятые листы.

- Откройте переднюю крышку принтера снова и затем защелкните ее. Данные с замявшихся листов бумаги будут автоматически напечатаны повторно.

## Неполадки в работе

При включении принтера, не загорается индикатор <b>Ready (Готов)</b>	
Причина	Что делать
Возможно принтер не включен в розетку	Выключите принтер, проверьте подключение шнура питания от принтера к электрической розетке и снова включите принтер

При включении принтера, не загорается индикатор <b>Ready (Готов)</b>	
Причина	Что делать
Возможно, электрическая розетка управляется внешним переключателем или автоматическим таймером	Удостоверьтесь, что переключатель включен, или подключите к розетке другое электрическое устройство, чтобы убедиться, что она работает правильно

Индикатор <b>Ready (Готов)</b> горит, но принтер ничего не печатает	
Причина	Что делать
Возможно, принтер неправильно подключен к компьютеру	Выполните процедуру, описанную в Руководстве по установке
Интерфейсный кабель подсоединен не плотно	Проверьте оба разъема кабеля между принтером и компьютером. Убедитесь, что разъем зафиксирован боковыми проволочными зажимами
Возможно, используется неподходящий интерфейсный кабель	Если используется параллельный интерфейс, убедитесь в том, что применяемый интерфейсный кабель экранированный, с витыми парами проводов и длиной не более 1,8 метра. При использовании интерфейса USB кабель должен отвечать стандарту Revision 2.0
Причиной ошибки может являться используемое приложение	Закройте его и перезапустите компьютер. Попробуйте напечатать еще раз
У компьютера может нехватать памяти для печати данных	Не печатайте слишком объемные задания, однако, лучшим решением будет добавление дополнительной памяти в компьютер

## Проблемы с отпечатками

Некоторые или все отпечатки искажены либо распечатаны как звездочки (*)	
Причина	Что делать
Интерфейсный кабель подсоединен не плотно	Убедитесь, что интерфейсный кабель подключен плотно



Некоторые или все отпечатки искажены либо распечатаны как звездочки (*)	
Причина	Что делать
Возможно, используется неподходящий интерфейсный кабель	Если используется параллельный интерфейс, убедитесь в том, что применяемый интерфейсный кабель экранированный, с витыми парами проводов и длиной не более 1,8 метра.  При использовании интерфейса USB кабель должен отвечать стандарту Revision 2.0

Отпечаток расположен неверно	
Причина	Что делать
Длина страницы и поля установлены неправильно в вашем приложении	Проверьте, правильно ли установлены длина страницы и поля в вашем приложении

Графика печатается неправильно	
Причина	Что делать
Следует увеличить объем памяти	Для работы с графикой требуется большой объем памяти. Необходимо понизить значение настройки Print Quality (Качество печати) в драйвере принтера. Вы также можете установить больше памяти в принтер, если используется модель EPL-6200

Страница не может быть распечатана (только для модели AcuLaser M1200/EPL-6200L)	
Причина	Что делать
Не хватает памяти для печати всех страниц	Для работы с графикой требуется большой объем памяти. Для выполнения задания печати убедитесь, что установлен флажок Avoid Insufficient Memory Error (Игнорировать нехватку памяти), как описано в разделах Игнорирование нехватки памяти в Windows или Игнорирование нехватки памяти в Macintosh

## Проблемы с качеством печати

Фон затемнен или загрязнен	
Причина	Что делать
Путь протяжки бумаги внутри принтера может быть загрязнен	Выключите принтер. Очистите внутренние компоненты принтера, распечатав три страницы, содержащие только один символ
Вы используете на устройстве бумагу неправильного типа	Если поверхность бумаги слишком шершавая, напечатанные буквы будут искаженными или рваными. Для получения хороших результатов используйте гладкую бумагу высокого качества для копировальных аппаратов. Подробности о выборе бумаги см. в разделе "Доступные типы бумаги" на стр. 119
Настройка <b>Density (Насыщенность)</b> может быть слишком велика	Необходимо понизить значение настройки <b>Density (Плотность)</b> в драйвере принтера
Возможно, причина в проблемах с картриджем девелопера	Выключите принтер. Извлеките картридж, аккуратно встряхните его и вставьте обратно. Если проблема не устранена, замените картридж девелопера, как описано в "Картридж девелопера" на стр. 76
Возможно, причина в неполадках фотокондуктора	Выключите принтер. Извлеките фотокондуктор и затем вставьте его обратно. Если проблема не устранена, замените фотокондуктор, как описано в "Блок фотокондуктора" на стр. 82

На отпечатке присутствуют черные или белые полосы	
Причина	Что делать
Путь протяжки бумаги внутри принтера может быть загрязнен	Выключите принтер. Очистите внутренние компоненты принтера, распечатав три страницы, содержащие только один символ
Используемая бумага сырая или промокшая	Принтер особо чувствителен к влажности бумаги. Чем выше содержание влаги, тем светлее отпечаток. Не храните бумагу в сырых помещениях с повышенной влажностью воздуха

На отпечатке присутствуют черные или белые полосы	
Причина	Что делать
Вы используете на устройстве бумагу неправильного типа	Если поверхность бумаги слишком шершавая, напечатанные буквы будут искаженными или рваными. Для получения хороших результатов используйте гладкую бумагу высокого качества для копировальных аппаратов. Подробности о выборе бумаги см. в разделе "Доступные типы бумаги" на стр. 119
Возможно, причина в проблемах с картриджем девелопера	Выключите принтер. Извлеките картридж, аккуратно встряхните его и вставьте обратно. Если проблема не устранена, замените картридж девелопера, как описано в разделе "Картридж девелопера" на стр. 76
Возможно, причина в неполадках фотокондуктора	Выключите принтер. Извлеките фотокондуктор и затем вставьте его обратно. Если проблема не устранена, замените фотокондуктор, как описано в разделе "Блок фотокондуктора" на стр. 82

Некоторые области отпечатка отсутствуют	
Причина	Что делать
Используемая бумага сырая или промокшая	Принтер особо чувствителен к влажности бумаги. Чем выше содержание влаги, тем светлее отпечаток. Не храните бумагу в сырых помещениях с повышенной влажностью воздуха
Вы используете на устройстве бумагу неправильного типа	Если поверхность бумаги слишком шершавая, напечатанные буквы будут искаженными или рваными. Для получения хороших результатов используйте гладкую бумагу высокого качества для копировальных аппаратов. Подробности о выборе бумаги см. в разделе "Доступные типы бумаги" на стр. 119

Печатаются полностью пустые страницы	
Причина	Что делать
Принтер загружает несколько листов одновременно	Извлеките стопку бумаги и встряхните ее. Подбейте ее на плоской поверхности, чтобы подравнять края листов, и загрузите заново

Печатаяются полностью пустые страницы	
Причина	Что делать
Картридж девелопера заканчивается	Если в приложении EPSON Status Monitor 3 отображается низкий уровень тонера, см. раздел "Картридж девелопера" на стр. 76 для получения информации по замене картриджа девелопера
Картридж девелопера установлен не верно	Проверьте, что картридж установлен так, как описано в разделе "Картридж девелопера" на стр. 76
Проблема может быть связана с используемым приложением или с интерфейсным кабелем	Напечатайте страницу состояния через драйвер принтера. Если продолжают печататься чистые листы, возможно, есть неполадки в работе принтера. Выключите принтер и обратитесь в сервисный центр

Отпечатанное изображение светлое или бледное	
Причина	Что делать
Используемая бумага сырая или промокшая	Чем выше содержание влаги, тем светлее отпечаток. Не храните бумагу в сырых помещениях с повышенной влажностью воздуха
Вы используете на устройстве бумагу неправильного типа	Если поверхность бумаги слишком шершавая, напечатанные буквы будут искаженными или рваными. Для получения хороших результатов используйте гладкую бумагу высокого качества для копировальных аппаратов. Подробности о выборе бумаги см. в разделе "Доступные типы бумаги" на стр. 119
Активирован режим Toner Save (Экономия тонера)	Отключите режим Toner Save (Экономия тонера) в драйвере принтера
Настройка <b>Density (Насыщенность)</b> может быть слишком мала	Необходимо увеличить значение настройки <b>Density (Плотность)</b> в драйвере принтера
Возможно, причина в проблемах с картриджем девелопера	Извлеките картридж девелопера, аккуратно встряхните его для равномерного распределения тонера и затем установите его снова. Если проблема не решена, замените картридж, как описано в разделе "Картридж девелопера" на стр. 76

Изображение слишком темное	
Причина	Что делать
Настройка <b>Density (Насыщенность)</b> может быть слишком велика	Необходимо понизить значение настройки <b>Density (Плотность)</b> в драйвере принтера
Возможно, причина в проблемах с картриджем девелопера	Если проблема не решена, замените картридж девелопера, как описано в разделе "Картридж девелопера" на стр. 76

Непечатаемая сторона страницы загрязнена	
Причина	Что делать
Вероятно, просыпался тонер на пути протяжки бумаги	Выключите принтер. Очистите внутренние компоненты принтера

Белые пятна, черные точки или черные горизонтальные линии периодически появляются на отпечатках	
Причина	Что делать
Возможно, причина в неполадках фотокондуктора	Выключите принтер. Извлеките фотокондуктор и затем вставьте его обратно. Если проблема не устранена, замените фотокондуктор, как описано в разделе "Блок фотокондуктора" на стр. 82

## Проблемы с памятью

### Примечание

Предполагается, что решением некоторых проблем с памятью является увеличение памяти принтера. Помните, что увеличение памяти посредством установки модуля памяти поддерживается только моделью EPL-6200.

Снизилось качество печати	
Причина	Что делать
Объем памяти принтера недостаточен для печати необходимого уровня качества, поэтому принтер автоматически снижает уровень качества для продолжения печати	Если вас не удовлетворяет уровень качества печати, вы можете, в качестве временного решения, снизить насыщенность графики в документе. Впоследствии необходимо увеличить объем памяти принтера

Недостаточно памяти для печати текущего задания	
Причина	Что делать
Объем памяти принтера недостаточен для печати текущего задания	Необходимо увеличить объем памяти принтера либо в качестве временной меры в драйвере принтера понизить значение настройки <b>Print Quality (Качество печати)</b>

## Проблемы с подачей бумаги

### Примечание

- ❑ Модель EPL-6200 поставляется с двумя стандартными источниками бумаги - МЦ-лотком и слотом ручной подачи. МЦ-лоток доступен для модели AcuLaser M1200/EPL-6200L.
- ❑ Отличный нижний кассетный лоток формата А4 емкостью 500 листов доступен только для модели EPL-6200.

Бумага подается неправильно	
Причина	Что делать
Положение направляющих для бумаги установлено неправильно	Убедитесь, что положение направляющих для бумаги во всех источниках соответствует размеру используемой бумаги
Источник бумаги выбран неправильно	Убедитесь, что выбран правильный источник бумаги
Возможно в выбранном источнике нет бумаги	Загрузите бумагу в выбранный источник
Размер загруженной бумаги отличается от размера, указанного в драйвере принтера	Убедитесь, что в драйвере принтера задан правильный размер бумаги
Возможно в кассетный лоток заложено слишком много листов	Убедитесь, что вы не загрузили слишком много листов бумаги. О вместимости лотков различных источников бумаги см. раздел "МЦ-лоток" на стр. 24

## Приложение А

---

### **Технические характеристики**

---

#### **Бумага**

##### **Доступные типы бумаги**

В этом разделе объясняется какие типы бумаги вы можете использовать со своим принтером. Используйте только те типы бумаги, которые указаны в данном разделе.

*Примечание*

*Принтер очень чувствителен к сырости. Храните бумагу только в сухих местах.*

##### **Универсальная бумага**

Вы можете использовать следующие типы бумаги..

Тип бумаги	Описание
Простая бумага	Допустимо использование вторичной бумаги* Вес: 60–90 г/м <sup>2</sup>
Конверты	Без клея и липкой ленты Без пластиковых окошек (за исключением предназначенных специально для лазерных принтеров) Вес: 70–105 г/м <sup>2</sup>
Наклейки	Лист подложки должен быть закрыт полностью, без пробелов между соседними этикетками **
Плотная бумага	Вес: 90–163 г/м <sup>2</sup>
Пленка	Пленка для монохромных лазерных принтеров и копировальных аппаратов
Цветная бумага	Без покрытия
Специальные бланки	Можно использовать бумагу с предварительно напечатанными бланками при условии, что и бумага, и чернила совместимы с лазерными принтерами. Невозможно использование вторичной бумаги, печать на которой осуществлялась на лазерных, струйных и других принтерах

\* Используйте вторичную бумагу только при обычной температуре и влажности. Плохая бумага снижает качество печати, может застревать в подающем механизме и вызывать другие неполадки.

\*\* Пробелы между соседними этикетками могут привести к отклеиванию этикеток и их попаданию внутрь принтера, что в свою очередь может привести к его поломке.

#### Примечание

- Поскольку качество каждого типа бумаги может быть изменено производителем без предварительного уведомления, Epson не гарантирует удовлетворительного качества любого носителя. Перед покупкой больших партий бумаги и печатью объемных документов всегда производите тестовую печать.
- Можно использовать бумагу с предварительно напечатанными бланками при условии, что и бумага, и чернила совместимы с лазерными принтерами.

### **Бумага, которую не следует использовать**

В данном принтере нельзя использовать следующие типы бумаги. В противном случае это может привести к повреждению принтера, замятию бумаги и снижению качества печати.

- Носители, предназначенные для других цветных лазерных принтеров, черно-белых лазерных принтеров, цветных копиров, черно-белых копиров или струйных принтеров.



- Бумага, на которой уже производилась печать на цветных лазерных принтерах, монохромных лазерных принтерах, цветных копировальных аппаратах, монохромных копировальных аппаратах струйных принтерах и термопринтерах.
- Копировальная бумага, безугольная копировальная бумага, термочувствительная бумага, клейкая бумага, кислотная бумага либо бумага, в которой используются чувствительные к высокой температуре (порядка 200°C) чернила.
- Этикетки, которые легко отклеиваются, или этикетки, не закрывающие полностью лист подложки.
- Бумага с покрытием или бумага со специальным цветным покрытием.
- Бумага с отверстиями для переплета или перфорацией.
- Бумага с клеем, скобками, скрепками или лентой.
- Бумага, накапливающая статическое электричество.
- Сырая или промокшая бумага.
- Бумага неровной толщины.
- Слишком тонкая или плотная бумага.
- Слишком гладкая или неровная бумага.
- Бумага с различающейся передней и обратной стороной.
- Сложенная, скрученная, смятая или разорванная бумага.
- Бумага нестандартной формы либо бумага без углов.

## Характеристики

Поскольку качество каждого типа бумаги может быть изменено производителем без предварительного уведомления, Epson не может гарантировать качество любой бумаги. Поэтому перед покупкой большого количества бумаги или перед выполнением больших объемов печатных работ, всегда проводите тестирование образцов этой бумаги.

Типы бумаги	Простая бумага, вторичная бумага, наклейки, конверты, пленки, цветная бумага, плотная бумага, шаблоны
-------------	---

**Примечание**

Используйте вторичную бумагу только при обычной температуре и влажности. Плохая бумага снижает качество печати, может застревать в подающем механизме и вызывать другие неполадки.

Плотность бумаги	
Простая бумага	60-90 г/м <sup>2</sup> *
Плотная бумага	90-163 г/м <sup>2</sup>

\* lb: Вес стопки (lb/500 страниц/17 × 22 дюйма)

Размер бумаги	
Бумага	A4 (210 × 297 мм) A5 (148 × 210 мм) B5 (182 × 257 мм) Letter (216 × 279 мм) Half-Letter (140 × 216 мм) Legal (216 × 356 мм) Government Letter (203 × 267 мм) Government Legal (216 × 330 мм)  F4 (210 × 330 мм) Executive (184 × 267 мм) ISO B5 (176 × 250 мм) Custom (76-216 мм × 127-356 мм)
Конверты	Monarch (98 × 191 мм) Commercial 10 (105 × 241 мм) DL (110 × 220 мм) C5 (162 × 229 мм) C6 (114 × 162 мм) ISO B5 (176 × 250 мм)

**Предостережение**

Загружайте только бумагу, указанных выше размеров.

**Область печати**

EPL-6200	Минимальные поля: 4 мм по всем сторонам
AcuLaser M1200/EPL-6200L	Минимальные поля: 5 мм по всем сторонам

## Принтер

### Общие сведения

Способ печати	Развертка лазерного луча и сухое электрофотографическое копирование	
Разрешение	EPL-6200: 1200 dpi, Class 1200 dpi или 600 dpi, 300 dpi AcuLaser M1200/EPL-6200L: 600 dpi	
Первичная печать	Менее 13 секунд с бумагой формата A4/Letter (При подаче бумаги с МЦ-лотка)	
Подача бумаги	EPL-6200: Автоматическая или ручная подача AcuLaser M1200/EPL-6200L: Автоматическая	
Выравнивание подаваемой бумаги	Выравнивание по центру для всех размеров	
Вместимость источников бумаги (бумага плотностью 75 г/м <sup>2</sup> )	МЦ-лоток	EPL-6200: До 250 листов простой бумаги. AcuLaser M1200/EPL-6200L: До 150 листов простой бумаги. До 10 конвертов, в зависимости от их толщины
Вывод бумаги	Лицевой стороной вниз	
Вместимость приемного лотка (бумага плотностью 75 г/м <sup>2</sup> )	До 100 листов простой бумаги.	
ОЗУ	EPL-6200: 8-16 МБ, расширяется до 136-144 МБ EPL-6200 Сетевая модель: 16 МБ, расширяется до 272 МБ AcuLaser M1200/EPL-6200L: 2 МБ	

### Характеристики окружающей среды

Температура	Рабочая	от 10 до 35°C
	Хранение	от 0 до 35°C
Влажность	Рабочая	от 15 до 85% относит. влажности
	Хранение	от 30 до 85% относит. влажности

Высота над уровнем моря	максимум 2 500 метров
-------------------------	-----------------------

## Соответствие стандартам и допускам

### Стандарты безопасности

Модель для Европы	Директива 2006/95/EC EN60950-1
-------------------	-----------------------------------

Модель соответствует требованиям нормативных документов ГОСТ Р МЭК 60950-2002, ГОСТ Р 51318.22-99 (Класс Б), ГОСТ Р 51318.24-99, ГОСТ 26329-84 (Пп. 1.2., 1.3.), ГОСТ Р 51317.3.2-99, ГОСТ Р 51317.3.3-99.

### Электромагнитная совместимость

Модель для Европы	Директива 2004/108/EC EN 55022 class B EN 55024 EN 61000-3-2 EN 61000-3-3
-------------------	---

## Механические характеристики

Размеры и вес	EPL-6200	Высота: 261 мм Ширина: 407 мм Глубина: 436 мм Вес: Прибл. 7,5 кг, исключая картридж девелопера и фотокондуктор
	AcuLaser M1200/ EPL-6200L	Высота: 261 мм Ширина: 385 мм Глубина: 279 мм Вес: Прибл. 6,0 кг, исключая картридж девелопера и фотокондуктор

## Электрические характеристики

Уточните данные о напряжении, прочитав наклейку на тыльной стороне принтера.

**AcuLaser M1200/EPL-6200L**

			Модель 110–120 В	Модель 220–240 В
Номинальное напряжение			110—120 В	220-240 В
Номинальная частота			50-60 Гц	50-60 Гц
Номинальный ток			8,0 А	4,5 А
Потребляемая мощность	Время печати	Средняя	349 Вт	347 Вт
		Максимум	640 Вт	680 Вт
	В режиме ожидания		43 Вт	41 Вт
	В спящем режиме *		7 Вт или менее	8 Вт или менее

\* Значения характеризуют потребление электроэнергии, когда все операции полностью остановлены. Потребление электроэнергии изменяется в зависимости от окружающих условий, а также при установке интерфейсной платы Type B или памяти USB.

## Интерфейсы

### Параллельный интерфейс

Используйте параллельный интерфейсный разъем, совместимый со стандартом IEEE 1284-B.

### Интерфейс USB

USB 2.0 Высокоскоростной режим (Full Speed)

#### Примечание

- Интерфейс USB поддерживают только компьютеры, оснащенные разъемом USB, и на которых установлена ОС Windows Vista, Vista x64, XP, XP x64 или 2000.
- Чтобы использовать USB 2.0 как интерфейс подключения компьютера к принтеру, компьютер должен поддерживать его.
- Поскольку USB 2.0 полностью совместим с USB 1.1, последний также можно использовать как интерфейс.
- USB 2.0 можно применять в Windows Vista, Vista x64, XP, XP x64 и 2000.

## Интерфейс Ethernet

Можно использовать прямой экранированный кабель на витой паре IEEE 802.3 100BASE-TX/10 BASE-T с разъемом RJ45.

### Примечание

Интерфейс Ethernet в некоторых моделях может отсутствовать.

## Расходные материалы

### Картридж девелопера

Продукт/Модель устройства	Картридж девелопера большой емкости	0521/0521 *
	Картридж девелопера стандартной емкости	0520/0520 *
	Возвратный картридж девелопера большой емкости	0523/0523 *
	Возвратный картридж девелопера стандартной емкости	0522/0522 *
Температура хранения	от 0 до 35°C	
Влажность воздуха при хранении	30-85% относит. влажности	

\* Данный продукт удовлетворяет требованиям CE, описанным в директиве ЕС за номером 2004/108/ЕС.

### Примечание

Возвратные картриджи продаются не во всех регионах. Свяжитесь с поставщиком продукции Epson, чтобы получить информацию о возвратных картриджах.

## Блок фотокондуктора

Код продукта	S051099
Температура хранения	от 0 до 35°C
Влажность воздуха при хранении	30-85% относит. влажности

## Приложение В

### Работа со шрифтами

#### Шрифты EPSON BarCode (только для Windows)

Шрифты EPSON BarCode позволяют вам легко создавать и печатать большинство известных штриховых кодов.

Обычно создание штрихового кода — это трудоемкий процесс, требующий назначения различных командных кодов, например, Стартового штриха, Стопового штриха и OCR-B, в дополнение к самим штрих-кодovým символам. Однако шрифты EPSON BarCode разработаны для того, чтобы подобные коды добавлялись автоматически, позволяя вам легко печатать штриховые коды, соответствующие множеству стандартов.

Шрифты EPSON BarCode поддерживают следующие типы штрих-кодов:

Стандарт штрихового кода	EPSON BarCode	OCR-B	Контрольная цифра	Комментарии
EAN	EPSON EAN-8	Да	Да	Создает штриховые коды EAN (сокращенная версия)
	EPSON EAN-13	Да	Да	Создает штриховые коды EAN (стандартная версия)
UPC-A	EPSON UPC-A	Да	Да	Создает штриховые коды UPC-A
UPC-E	EPSON UPC-E	Да	Да	Создает штриховые коды UPC-E
Code39	EPSON Code39	Нет	Нет	Печать OCR-B и контрольной цифры можно задавать названием шрифта
	EPSON Code39 CD	Нет	Да	
	EPSON Code39 CD Num	Да	Да	
	EPSON Code39 Num	Да	Нет	
Code128	EPSON Code128	Нет	Да	Создает штриховые коды Code128

Стандарт штрихового кода	EPSON BarCode	OCR-B	Контрольная цифра	Комментарии
Interleaved 2 of 5 (ITF)	EPSON ITF	Нет	Нет	Печать OCR-B и контрольной цифры можно задавать названием шрифта
	EPSON ITF CD	Нет	Да	
	EPSON ITF CD Num	Да	Да	
	EPSON ITF Num	Да	Нет	
Codabar	EPSON Codabar	Нет	Нет	Печать OCR-B и контрольной цифры можно задавать названием шрифта
	EPSON Codabar CD	Нет	Да	
	EPSON Codabar CD Num	Да	Да	
	EPSON Codabar Num	Да	Нет	

## Требования к системе

Для использования шрифтов EPSON BarCode ваша компьютерная система должна отвечать следующим требованиям:

Компьютер	Серии IBM PC или IBM-совместимый с процессором i386SX или выше
Операционная система	Microsoft Windows Vista, XP, или 2000
Жесткий диск	От 15 до 30 КБ свободного места на диске, в зависимости от шрифта

### Примечание

Шрифты EPSON BarCode можно применять только с драйверами принтеров EPSON.

## Установка шрифтов EPSON BarCode

Для установки шрифтов EPSON BarCode сделайте следующее. Ниже описана процедура установки для Windows 98. Для других операционных систем Windows она отличается незначительно.



1. Убедитесь, что принтер выключен и на компьютере установлена ОС Windows.
2. Вставьте компакт-диск с программным обеспечением принтера в привод для компакт-дисков.

**Примечание**

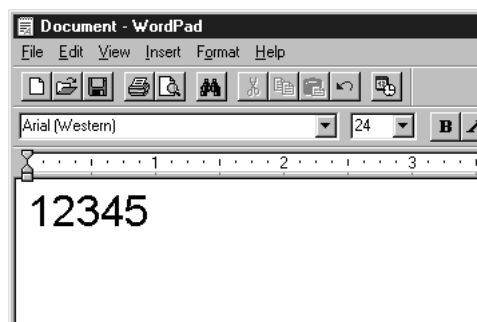
- Если откроется окно с предложением выбрать язык, выберите вашу страну.
  - Если окно программы установки EPSON не открывается автоматически, щелкните **Start (Пуск)**, затем щелкните **Computer (Компьютер)** (в Windows Vista) или **My Computer (Мой компьютер)** (в Windows XP или 2000). Правой кнопкой мыши щелкните значок **CD-ROM** и в раскрывшемся меню щелкните **OPEN (Открыть)**. Затем дважды щелкните **Epsetup.exe**.
3. В открывшемся диалоговом окне щелкните **Software List (Список ПО)**.
  4. Установите флажок **EPSON BarCode Font** и щелкните **Install (Установить)**. Выполняйте инструкции, отображаемые на экране.
  5. По завершении установки щелкните **ОК**.

Шрифты EPSON BarCode установлены на ваш компьютер.

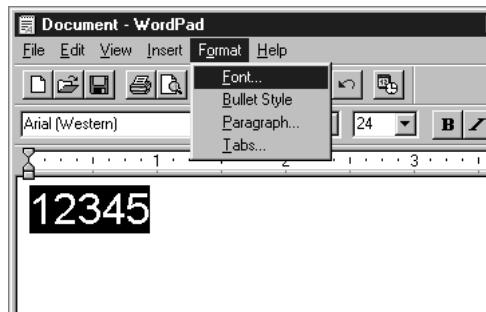
## Печать с использованием шрифтов EPSON BarCode

Для создания и печати штриховых кодов с использованием шрифтов EPSON BarCode сделайте следующее. Для примеров используется программа Microsoft WordPad. Фактическая процедура может слегка отличаться, если вы печатаете из других программных приложений.

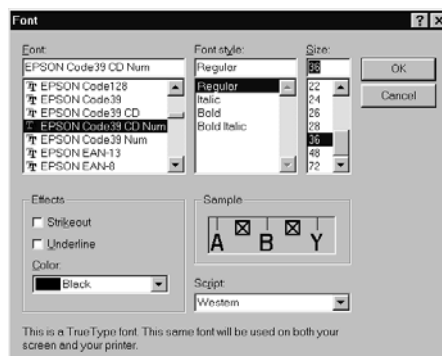
1. Откройте документ в вашем приложении и введите символы, которые хотите преобразовать в штриховой код.



2. Выделите символы, затем выберите команду **Font (Шрифт)** из меню Format (Формат).



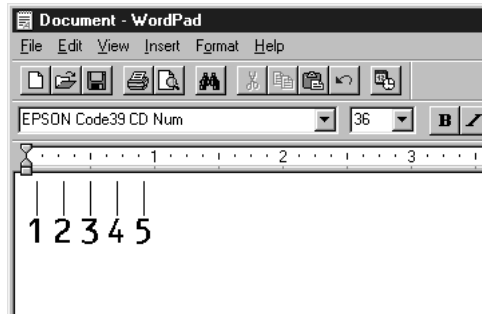
3. Выберите шрифт EPSON BarCode, который хотите использовать, затем установите размер шрифта и щелкните **OK**.



**Примечание**

В Windows Vista, XP или 2000: во время печати штриховых кодов нельзя использовать шрифты размером более 96 пунктов.

4. Выбираемые символы появляются на экране в виде штрих-кодовых символов, как показано ниже.



5. Выберите команду **Print (Печать)** из меню File (Файл), укажите принтер Epson и щелкните **Properties (Свойства)**. Задайте следующие параметры драйвера принтера. EPL-6200 является монохромным принтером. AcuLaser M1200/EPL-6200L является монохромным Win-принтером. См. соответствующие разделы в следующей таблице.

	Драйвер монохромного принтера	Драйвер цветного принтера	Драйвер монохромного Win-принтера
Color (Цвет)	(не доступен)	Black (Черный)	(не доступен)
Print Quality (Качество печати)	600 dpi	600 dpi	600 dpi
Toner Save (Экономия тонера)	Не установлен	Не установлен	Не установлен
Zoom Options (Параметры масштабирования)	Не установлен	Не установлен	Не установлен
Graphic mode (Графический режим) (в диалоговом окне Extended Settings (Расширенные параметры), доступном через вкладку Optional Settings (Дополнительные параметры))	High Quality (Printer) (Высококачественный (принтер))	(не доступен)	(не доступен)
Printing Mode (Режим печати) (в диалоговом окне Extended Settings (Расширенные параметры), доступном через вкладку Optional Settings (Дополнительные параметры))	(не доступен)	High Quality (Printer) (Высококачественный (принтер))	(не доступен)

6. Щелкните **OK** для печати штрих-кодов.

**Примечание**

При наличии ошибки в строке символов штрихового кода, например некорректных данных, штриховой код будет напечатан так, как он показан на экране, но его не сможет распознать устройство считывания штрихового кода.

**Указания по вводу и форматированию штриховых кодов**

Обращайте внимание на следующие моменты при вводе и форматировании символов штриховых кодов:

- Не применяйте затенений или специального форматирования символов, например полужирный, курсив или подчеркивание.
- Печатайте штриховые коды только в черно-белом режиме.
- Для поворота символов задавайте только углы 90°, 180° и 270°.
- В прикладной программе отключите все настройки автоматического ввода разрядки символов и разбивки слов.
- Не применяйте в своем приложении функции по увеличению или уменьшению размеров символов в вертикальном или горизонтальном направлении.
- В прикладной программе отключите все настройки автоматической корректировки орфографии, грамматики, пробелов и т. п.
- Чтобы легче отличать штриховые коды от текста в вашем документе, задайте в прикладной программе отображение на экране текстовых символов таких, как знаки абзацев, меток табуляции и др.
- Так как после выбора шрифта EPSON BarCode автоматически добавляются специальные символы, например, Стартовый штрих и Стоповый штрих, то в напечатанном штриховом коде будет больше символов, чем вы ввели первоначально.
- Для достижения наилучших результатов используйте шрифты только тех размеров, которые рекомендованы в разделе “Характеристики шрифтов BarCode” на стр. 133 для шрифта EPSON BarCode, который вы используете. Штриховые коды других размеров могут не распознаваться устройствами для считывания штриховых кодов.

**Примечание**

В зависимости от плотности печати либо от качества или цвета бумаги штриховые коды могут не распознаваться устройствами для считывания штриховых кодов. Напечатайте пробный образец и убедитесь в читаемости штрихового кода перед выполнением большого объема работ с использованием штрих-кодов.

## Характеристики шрифтов BarCode

В этом разделе содержатся подробные сведения об условиях ввода символов по каждому шрифту EPSON BarCode.

### EPSON EAN-8

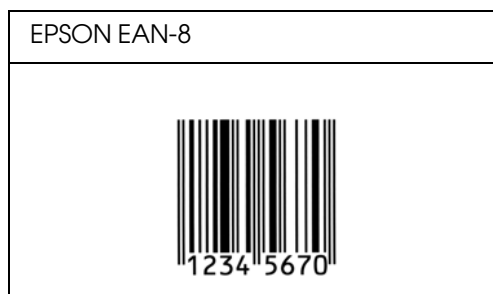
- EAN-8 — восьмиразрядная версия стандарта штрихового кода EAN.
- Поскольку контрольный символ добавляется автоматически, можно вводить только 7 символов.

Тип символа	Цифры (от 0 до 9)
Число символов	7 символов
Размер шрифта	От 52 до 130 пунктов (до 96 пунктов в Windows Vista, XP и 2000). Рекомендуемые размеры: 52, 65 (стандартный), 97,5 и 130 пунктов

Следующие коды добавляются автоматически и их не нужно вводить вручную:

- Левое/правое поле
- Левый/правый защитный штрих
- Центральный штрих
- Контрольный символ
- OCR-B

### Образец печати



### EPSON EAN-13

- EAN-13 — стандартный тринадцатиразрядный штриховой код EAN.

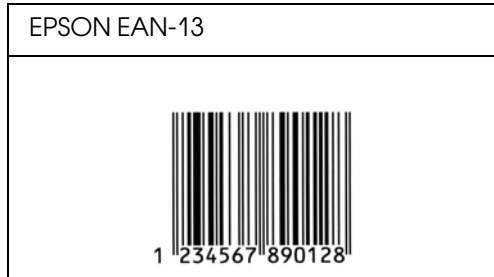
- Поскольку контрольный символ добавляется автоматически, можно вводить только 12 символов.

Тип символа	Цифры (от 0 до 9)
Число символов	12 символов
Размер шрифта	От 60 до 150 пунктов (до 96 пунктов в Windows Vista, XP и 2000). Рекомендуемые размеры: 60, 75 (стандартный), 112,5 и 150 пунктов

Следующие коды добавляются автоматически и их не нужно вводить вручную:

- Левое/правое поле
- Левый/правый защитный штрих
- Центральный штрих
- Контрольный символ
- OCR-B

### Образец печати



### EPSON UPC-A

- UPC-A — стандартный штриховой код UPC-A согласно American Universal Product Code (Техническое руководство по символике UPC).
- Поддерживаются только регулярные коды UPC. Дополнительные коды не поддерживаются.

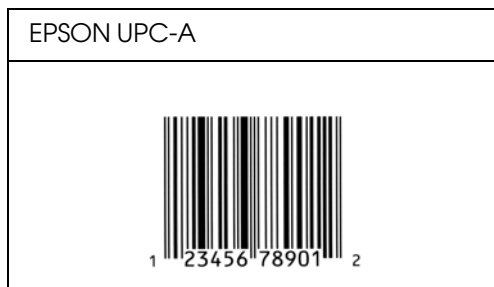
Тип символа	Цифры (от 0 до 9)
Число символов	11 символов

Размер шрифта	От 60 до 150 пунктов (до 96 пунктов в Windows Vista, XP и 2000). Рекомендуемые размеры: 60, 75 (стандартный), 112,5 и 150 пунктов
---------------	---

Следующие коды добавляются автоматически и их не нужно вводить вручную:

- Левое/правое поле
- Левый/правый защитный штрих
- Центральный штрих
- Контрольный символ
- OCR-B

### Образец печати



### EPSON UPC-E

- UPC-E — штриховой код UPC-A (отбрасывает незначащие нули), введенный в соответствии с American Universal Product Code (Техническое руководство по символике UPC).

Тип символа	Цифры (от 0 до 9)
Число символов	6 символов
Размер шрифта	От 60 до 150 пунктов (до 96 пунктов в Windows Vista, XP и 2000). Рекомендуемые размеры: 60, 75 (стандартный), 112,5 и 150 пунктов

Следующие коды добавляются автоматически и их не нужно вводить вручную:

- Левое/правое поле
- Левый/правый защитный штрих

- Контрольный символ
- OCR-B
- Число "0"

*Образец печати*



**EPSON Code39**

- Доступны четыре шрифта Code39, позволяющие включать и выключать автоматический ввод контрольных символов и OCR-B.
- Высота штрихового кода автоматически подстраивается до величины, составляющей не менее 15% от общей длины согласно стандарту Code39. Поэтому важно оставлять хотя бы один пробел между штриховым кодом и окружающим его текстом, чтобы избежать перекрытия.
- Пробелы в штриховых кодах типа Code39 следует вводить как символы подчеркивания "\_".
- При печати двух и более штриховых кодов в одной строке разделяйте штриховые коды знаком табуляции либо воспользуйтесь другим шрифтом, а не BarCode Font, и вводите пробел. Если пробел введен при выбранном шрифте Code39, штриховой код не будет правильным.

Тип символа	Буквенно-цифровые символы (от A до Z и от 0 до 9) Символы (-, пробел \$ / + %)
Число символов	Не ограничено






<p>Размер шрифта</p>	<p>Когда OCR-B не используется: 26 и более пунктов (до 96 пунктов в Windows Vista, XP, and 2000). Рекомендуемые размеры: 26, 52, 78 и 104 пункта.</p> <p>Когда OCR-B используется: 36 и более пунктов (до 96 пунктов в Windows Vista, XP, and 2000). Рекомендуемые размеры: 36, 72, 108 и 144 пункта</p>
----------------------	--

Следующие коды добавляются автоматически и их не нужно вводить вручную:

- Левая/правая зона
- Контрольный символ
- Стартовый/стоповый символ

### Образец печати

<p>EPSON Code39</p> 	<p>EPSON Code39 CD</p> 
<p>EPSON Code39 Num</p>  <p>1 2 3 4 5 6 7</p>	<p>EPSON Code39 CD Num</p>  <p>1 2 3 4 5 6 7 S</p>

### EPSON Code128

- Шрифты Code128 поддерживают кодовые наборы A, B и C. Когда кодовый набор, состоящий из строки символов, изменяется в середине строки, автоматически вставляется код преобразования.
- Высота штрихового кода автоматически подстраивается до величины, составляющей не менее 15% от общей длины согласно стандарту Code128. Поэтому важно оставлять хотя бы один пробел между штриховым кодом и окружающим его текстом, чтобы избежать перекрытия.

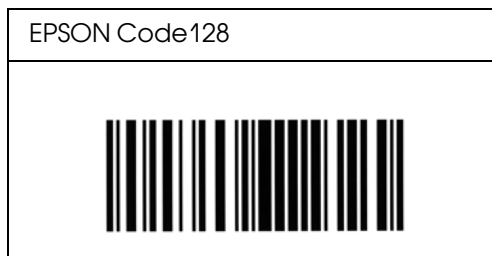
- ❑ Некоторые приложения автоматически удаляют пробелы в конце строк или заменяют повторяющиеся пробелы шагом табуляции. Штриховые коды с пробелами могут печататься неправильно в приложениях, которые автоматически стирают пробелы в конце строк или заменяют повторяющиеся пробелы на символы табуляции.
- ❑ При печати двух и более штриховых кодов в одной строке разделяйте штриховые коды знаком табуляции либо воспользуйтесь другим шрифтом, а не BarCode Font, и вводите пробел. Если пробел введен шрифтом Code128, штриховой код будет неправильным.

Тип символа	Все символы ASCII (всего 95)
Число символов	Не ограничено
Размер шрифта	От 26 до 104 пунктов (до 96 пунктов в Windows Vista, XP, and 2000). Рекомендуемые размеры: 26, 52, 78 и 104 пункта

Следующие коды добавляются автоматически и их не нужно вводить вручную:

- ❑ Левая/правая зона
- ❑ Стартовый/стоповый символ
- ❑ Контрольный символ
- ❑ Символ смены кодового набора

### Образец печати



### **EPSON ITF**

- ❑ Шрифты EPSON ITF соответствуют американскому стандарту USS Interleaved 2-of-5.
- ❑ Доступны четыре шрифта EPSON ITF, позволяющие включать и выключать автоматический ввод контрольных разрядов и OCR-B.

- Высота штрихового кода автоматически подстраивается до величины, составляющей не менее 15% от общей длины согласно стандарту Interleaved 2-of-5. Поэтому важно оставлять хотя бы один пробел между штриховым кодом и окружающим его текстом, чтобы избежать перекрытия.
- Interleaved 2 of 5 воспринимает каждые два символа за один набор. При нечетном числе символов, шрифты EPSON ITF автоматически добавляют ноль в начало строки символов.

Тип символа	Цифры (от 0 до 9)
Число символов	Не ограничено
Размер шрифта	<p>Когда OCR-B не используется: 26 и более пунктов (до 96 пунктов в Windows Vista, XP, and 2000). Рекомендуемые размеры: 26, 52, 78 и 104 пункта.</p> <p>Когда OCR-B используется: 36 и более пунктов (до 96 пунктов в Windows Vista, XP, and 2000). Рекомендуемые размеры: 36, 72, 108 и 144 пункта</p>

Следующие коды добавляются автоматически и их не нужно вводить вручную:

- Левая/правая зона
- Стартовый/стоповый символ
- Контрольный символ
- Число "0" (добавляется при необходимости в начало строки символов)

### Образец печати

EPSON ITF	EPSON ITF CD
	

EPSON ITF Num	EPSON ITF CD Num
	

### EPSON Codabar





- Доступны четыре шрифта Codabar, позволяющие включать и выключать автоматический ввод контрольных символов и OCR-B.
- Высота штрихового кода автоматически подстраивается до величины, составляющей не менее 15% от общей длины согласно стандарту Codabar. Поэтому важно оставлять хотя бы один пробел между штриховым кодом и окружающим его текстом, чтобы избежать перекрытия.
- Когда введен Стартовый или Стоповый символ, шрифты Codabar автоматически вставляют заключительный символ.
- Если не введен ни Стартовый, ни Стоповый символ, эти символы автоматически вставляются как буква A.

Тип символа	Цифры (от 0 до 9) Символы (- \$ : / . +)
Число символов	Не ограничено
Размер шрифта	Когда OCR-B не используется: 26 и более пунктов (до 96 пунктов в Windows Vista, XP, and 2000). Рекомендуемые размеры: 26, 52, 78 и 104 пункта. Когда OCR-B используется: 36 и более пунктов (до 96 пунктов в Windows Vista, XP, and 2000). Рекомендуемые размеры: 36, 72, 108 и 144 пункта

Следующие коды добавляются автоматически и их не нужно вводить вручную:

- Левая/правая зона
- Стартовый/стоповый символ (если не введен)
- Контрольный символ

Образец печати

EPSON Codabar	EPSON Codabar CD
	
EPSON Codabar Num	EPSON Codabar CD Num
 <p data-bbox="296 838 579 859">A 1 2 3 4 5 6 7 A</p>	 <p data-bbox="770 838 1086 859">A 1 2 3 4 5 6 7 4 A</p>

## Приложение С

### Служба поддержки

---

#### Обращение в службу поддержки пользователей продукции EPSON

---

##### Обращение в службу поддержки

Если ваше устройство работает неправильно и вы не можете решить проблему, руководствуясь информацией по устранению неисправностей, изложенной в технической документации по вашему продукту, выполните пожалуйста следующие действия. Если контакты службы поддержки для вашего региона не указаны ниже, обратитесь к дилеру у которого вы купили продукт.

Чтобы быстрее и оперативнее решить ваши проблемы уточните, пожалуйста, следующие данные:

- Серийный (заводской) номер вашего продукта EPSON  
(Обычно серийный номер находится на этикетке, на тыльной стороне устройства.)
- Модель продукта;
- Версия программного обеспечения.  
[В ПО устройства в меню **About (О программе)** , выберите команду **Version Info (Версия)** или аналогичную.]
- Марка и модель используемого компьютера;
- Название и версия используемой на компьютере операционной системы;
- Названия и версии приложений, обычно используемых для работы.

Если вы можете установить связь с Internet и располагаете программой просмотра web, вы сможете получить доступ к нашему web-сайту по адресу <http://support.epson.ru>. Здесь вы найдете информацию о драйверах, оперативные руководства пользователя, а также сможете получить ответы на интересующие вас вопросы.

Также дополнительную информацию по продукту вы сможете найти на нашем сайте <http://www.epson.ru>

## **Помощь продавца**

Не забывайте, что ваш продавец может часто помочь вам в определении неисправностей и способах их устранения. Специалисты могут часто решить ваши проблемы быстро и легко, а также дать совет, какие действия следует предпринять далее.

## **Служба поддержки пользователей EPSON**

Вы можете написать письмо на web-сайте технической поддержки <http://support.epson.ru/contact.asp>

Вы можете позвонить по телефону 8 (495) 737-3788 и вам помогут решить любую возникшую проблему специалисты Службы оперативной поддержки пользователей EPSON. Кроме того, вы можете воспользоваться бесплатным телефонным номером для поддержки пользователей EPSON в России 8 (800) 200-37-88. Список городов, в которых доступен сервис бесплатной телефонной поддержки, смотрите на нашем сайте <http://support.epson.ru>

## **Сервисные центры**

Вы можете получить техническую помощь в авторизованных сервисных центрах EPSON, которые указаны в вашем гарантийном талоне и на нашем сайте в разделе Контактная информация.

Также обратите внимание, что продукту могут потребоваться профилактические работы в авторизованном сервисном центре, которые вы не сможете выполнить самостоятельно.

## Предметный указатель

### A-Z

#### EPSON Status Monitor 3 (Macintosh)

- Доступ, 58
- Контролируемые параметры, 60
- Окно Status Alert (Сообщение о состоянии), 61
- Получение информации о статусе принтера, 59
- Сведения о, 58
- Удаление, 63

#### EPSON Status Monitor 3 (Windows)

- Доступ, 39
- Контролируемые параметры, 41
- Окно Status Alert (Сообщение о состоянии), 44
- Получение информации о статусе принтера, 40
- Прекращение контроля, 45
- Сведения о, 39
- Удаление, 49

### Б

#### Блок фотокондуктора

- Замена, 83
- Обнуление счетчика (в Windows), 37
- Характеристики, 126

#### Бумага

- Запрещено, 120
- Область печати, 122
- Поддерживается, 119
- Предотвращение замятия бумаги, 104
- Специальные носители, 27
- Характеристики, 119, 121

### В

#### Водяные знаки

- Для пользователей Windows, 35

### Д

#### Дополнительное оборудование

- Доступное, 21

#### Драйвер принтера

- доступ к драйверу принтера (Macintosh), 52

#### Драйвер принтера (Mac OS X)

- Доступ, 53

#### Драйвер принтера (Windows)

- Доступ, 31
- Сведения о, 30
- Удаление, 49
- Установка, 30

### З

#### Загрузка бумаги

- Бумага нестандартного размера, 26
- МЦ-лоток, 24

#### Замена

- Блок фотокондуктора, 83

#### Замятие бумаги

- Верхняя крышка, 108
- Внутренние элементы принтера, 105
- МЦ-лоток (для модели EPL-6200L), 110
- Очистка, 104

### И

#### Извлечение

- Вытекший тонер, 92

#### Изменение макета

- Для пользователей MacOS X, 53
- Для пользователей Windows, 33

#### Информация о безопасности, 9

#### Источник бумаги

- МЦ-лоток, 23, 24

### К

#### Картридж девелопера

- Характеристики, 126

#### Конверты, 27

### М

#### Меры предосторожности, 9

- Во время работы, 9
- Замена расходных материалов, 76



- Предосторожности при включении/выключении принтера, 16
- Устранение замятия бумаги, 104
- МЦ-лоток
  - Загрузка бумаги, 24
  - Извлечение замявшейся бумаги (для модели EPL-6200L), 110
  - Поддерживаемые типы бумаги, 23
  - Характеристики, 23
- Н**
- Наклейки, 27
- Настройка размера отпечатка
  - Для пользователей Windows, 31
- Настройки подключения по USB
  - Для пользователей Windows, 46
- Настройки принтера
  - Игнорирование нехватки памяти, 38
  - Игнорирование нехватки памяти (в MacOS X), 54
- Неполадки, устранение
  - связь с Epson, 142
- О**
- Отмена печати
  - С помощью компьютера (Macintosh), 63
  - С помощью компьютера (Windows), 47
- Очистка
  - Внутри принтера, 87
  - Корпус принтера, 87
  - Ролики подачи бумаги, 90
  - Удаление вытекшего тонера, 92
- П**
- Панель управления
  - Индикаторы, 20
  - Обзор, 20
- Параметры драйвера принтера
  - Настройка подключения по интерфейсу USB (Macintosh), 62
- Пленка, 29
- Плотная бумага, 29
- ПО принтера (Macintosh)
  - Сведения о, 52
  - Требования к системе, 52
  - Удаление, 63
- ПО принтера (Windows)
  - Сведения о, 30
  - Требования к системе, 30
  - Удаление, 48
  - Установка, 30
- Принтер
  - Дополнительные принадлежности, 21
  - Очистка, 87
  - Транспортировка, 92
- Проблемы
  - Замятие бумаги, 104
  - Память, 117
- Р**
- Расходные материалы
  - Блок фотокондуктора, 126
  - Замена, 76
  - Картридж девелопера, 126
- Режим экономии тонера, 22
- С**
- Связь с Epson, 142
- Служба, 142
- Совместное использование принтера
  - Использование дополнительных драйверов (Windows), 65
  - Настройка клиентов (Windows), 69
  - Совместное использование принтера (Windows), 64
  - Установка драйвера принтера с компакт-диска (Windows), 73
- Специальные носители
  - Конверты, 27
  - Наклейки, 27
  - Печать на, 27
  - Пленка, 29
  - Плотная бумага, 29
- Справка
  - Epson, 142
- Страница проверки состояния
  - Печать, 102

**Т**

## Тонер

- Режим экономии тонера, 22
- Удаление вытекшего тонера, 92

## Транспортировка принтера, 92

Установка, 128

Форматирование, 132

Характеристики, 133

**У**

## Удаление

- EPSON Status Monitor 3 (Macintosh), 63
- EPSON Status Monitor 3 (Windows), 49
- Драйвер принтера (Windows), 49
- Через драйвер принтера (в Macintosh), 63

## Устранение неполадок

- Предотвращение замятия бумаги, 104
- Проблемы с памятью, 117
- Проблемы с подачей бумаги, 118

**Х**

## Характеристики

- USB-интерфейс, 125
- Блок фотокондуктора, 126
- Бумага, 119
- Интерфейс Ethernet, 126
- Картридж девелопера, 126
- Механические характеристики, 124
- Параллельный интерфейс, 125
- Соответствие стандартам и допускам, 124
- Условия окружающей среды, 123
- Электрические характеристики, 124

**Ч**

## Через драйвер принтера (в Macintosh)

- Удаление, 63

**Ш**

## Шрифты

- Шрифты EPSON BarCode, 127

## Шрифты EPSON BarCode

- Ввод, 132
- Печать, 129
- Сведения о, 127
- Требования к системе, 128