

Lenovo IdeaPad S12

Руководство
пользователя v1.0

lenovo

ideapad

Примечания

- Перед применением данной информации и продукта, к которому она относится, обязательно прочтите важную информацию по технике безопасности на стр. iii и заявления в приложении E.
- Некоторые инструкции в настоящем руководстве подразумевают, что используется система Windows® XP. При использовании другой операционной системы Windows некоторые операции могут немного отличаться. При использовании других операционных систем некоторые операции, возможно, к вам не относятся, однако это не окажет значительного влияния на использование этого компьютера.
- Функции, описанные в настоящем руководстве пользователя, одинаковы для большинства моделей. Некоторые функции могут быть недоступны на данном компьютере и (или) данный компьютер может обладать функциями, не описанными в настоящем руководстве пользователя.

Первое издание (апрель 2009 г.)

© Lenovo, 2009. Все права защищены.

Информация для пользователей соответствующего устройства

Уважаемый пользователь!

Вы стали обладателем ноутбука Lenovo! Перед началом использования этого устройства внимательно прочитайте настоящее руководство пользователя.

Благодарим Вас за приобретение нашей продукции. Чтобы упростить освоение ноутбука Lenovo, мы составили настоящее руководство пользователя. Оно имеет простую структуру и содержит обширные сведения. В этом руководстве содержится информация о конфигурации системы, этапах установки и основных операционных системах. При использовании этого устройства настоятельно рекомендуется внимательно прочитать руководство. Оно поможет лучше использовать компьютер.

Нами приложены все возможные усилия, чтобы избежать ошибок вследствие человеческого фактора и обеспечить точность и надежность информации, изложенной в настоящем руководстве. Однако компания не дает полной гарантии отсутствия ошибок, которые не были обнаружены и исправлены до выхода руководства в печать.

Просим отнестись к этому с пониманием, так как во время печати, компоновки и разбора возможно также появление неконтролируемых ошибок.

Компания стремится повысить общую производительность и надежность своего оборудования, поэтому может потребоваться незначительная настройка компонентов аппаратного и программного обеспечения. В этом случае фактическая сборка оборудования может не соответствовать информации, содержащейся в руководстве, но на использование устройства существенно это не повлияет.

Благодарим Вас за сотрудничество!

Пояснение относительно емкости жесткого диска

Уважаемый пользователь!

При работе с компьютером можно обнаружить, что указанная номинальная емкость жесткого диска несколько отличается от емкости диска, указываемой в операционной системе. Например, для жесткого диска номинальной емкостью 40 Гб в операционной системе может отображаться несколько меньшая емкость. Такое расхождение является нормальным явлением и не связано с какой-либо ошибкой установки жесткого диска или другой проблемой. Это явление имеет следующие причины.

I. У производителя и в операционной системе используются различные стандарты определения емкости жесткого диска

Производитель жесткого диска использует десятичную систему исчисления (1000), где 1 Гб = 1000 Мб, 1 Мб = 1000 Кб, 1 Кб = 1000 байт. Однако при определении емкости жесткого диска операционная система использует двоичную систему исчисления (1024), где 1 Гб = 1024 Мб, 1 Мб = 1024 Кб, 1 Кб = 1024 байт. В данном компьютере принят стандарт производителей жестких дисков. Поскольку стандарты, используемые производителями жестких дисков и в операционной системе, различаются, отображаемая в операционной системе емкость жесткого диска будет несколько отличаться от номинальной.

Например, если номинальная емкость жесткого диска составляет X ГБ, даже если он полностью пуст, то емкость, отображаемая операционной системой, будет следующей:

$$X \times 1000 \times 1000 \times 1000 / (1024 \times 1024 \times 1024) \approx X \times 0,931 \text{ ГБ}$$

Если часть жесткого диска была использована для каких-либо целей, то емкость, указанная операционной системой, будет даже ниже, чем $X \times 0,931 \text{ ГБ}$.

II. Часть места на жестком диске занята для каких-либо целей

Компьютеры Lenovo могут поставляться с предустановленной программой OneKey Rescue System, поэтому на заводе-производителе на жестком диске выделен раздел, используемый для хранения зеркального образа диска и файлов программы OneKey Rescue System. Размер, зарезервированный для этого раздела, различается в зависимости от модели компьютера, операционной системы и программного обеспечения, поставляемого с компьютером. Для обеспечения безопасности этот раздел скрыт и обычно называется “скрытым разделом”.

Кроме того, после форматирования диска или его деления на разделы система будет использовать определенное место на диске для системных файлов.

По этим причинам доступное пространство жесткого диска, отображаемое операционной системой, всегда ниже, чем номинальная емкость жесткого диска компьютера.



Содержание

Важная информация по технике безопасности.....	iii
Важная информация по технике безопасности.....	iii
Глава 1. Общий обзор компьютера	1
Вид сверху	1
Вид слева.....	4
Вид справа	6
Вид спереди	8
Вид снизу	9
Глава 2. Изучение основ	11
Первое использование	11
Использование адаптера питания и батареи	14
Использование сенсорной панели.....	17
Использование клавиатуры.....	18
Специальные клавиши и кнопки	21
Индикаторы состояния компьютера.....	24
Защита компьютера	25
Использование внешних устройств	27
Использование функции Lenovo Quick Start (только на некоторых моделях)	32
Глава 3. Использование Интернета	34
Проводное подключение	34
Беспроводное соединение	36
Глава 4. OneKey Rescue System	44
OneKey Rescue System	44
Глава 5. Устранение неполадок	51
Часто задаваемые вопросы.....	51
Устранение неполадок.....	54
Глава 6. Модернизация и замена устройств.....	63
Замена батареи	63
Замена памяти.....	65
Приложение А. Получение консультаций и услуг	69
Получение консультаций через Интернет	70
Обращение в Центр поддержки клиентов	70
Получение консультаций в других странах	73

Содержание

Телефоны службы гарантийного обслуживания Lenovo.....	74	Заявления по утилизации для Японии	125
Приложение В. Инструкции по эксплуатации и уходу	75	Заявление для пользователей в США	127
Уход за компьютером.....	75	Замечание по удалению данных с жесткого диска	127
Специальные возможности и удобство работы	82	Приложение F. Компоненты и технические характеристики	129
Обслуживание	84	Товарные знаки	131
Приложение С. Ограниченная гарантия Lenovo.....	89	Алфавитный указатель.....	132
Информация о гарантии.....	100		
Приложение D. Компоненты, заменяемые пользователем (CRU)	104		
Приложение E. Заявления	106		
Заявления.....	106		
Информация о моделях с маркировкой ENERGY STAR	109		
Информация о беспроводной связи	111		
Заявления об электромагнитном излучении	116		
Заявления о WEEE и утилизации	123		
Заявления о EU WEEE	124		

Важная информация по технике безопасности

■ ■ Важная информация по технике безопасности

Эта информация поможет вам безопасно пользоваться ноутбуком. Внимательно изучите и сохраните всю документацию, прилагаемую к компьютеру. Содержащаяся в данном документе информация не меняет условий вашего договора о приобретении компьютера или ограниченной гарантии Lenovo. Дополнительную информацию см. раздел “Приложение С. Ограниченная гарантия Lenovo” на стр. 89.

■ Прочтите в первую очередь

Персональные компьютеры представляют собой электронные устройства. Это значит, что кабели питания, адаптеры питания и другие детали несут потенциальную угрозу безопасности и могут стать причиной травм или материального ущерба, особенно в случае неправильного обращения. Существуют следующие категории угроз безопасности.

* Опасно!

Возможные последствия: физическая травма или смерть.

⦿ Внимание!

Последствия: материальный ущерб или небольшая травма.

Для защиты от возможных рисков и создания безопасной рабочей среды соблюдайте следующие инструкции.

Извлечение



Осмотрите на наличие трещин или повреждений крышек компьютера и адаптер питания, обратив особое внимание на части, на которых есть следующие наклейки.



* Опасно!

- Внутри данного устройства присутствует опасное напряжение, течет сильный ток и выделяется значительная энергия.

Рабочее место



НЕ используйте компьютер в местах с повышенной влажностью, например в ванной комнате.

Не размещайте компьютер и другие компоненты в непосредственной близости от жидкостей.

*** Опасно!**

- При попадании жидкости на компьютер существует опасность поражения электрическим током.



НЕ работайте на компьютере во время грозы.

⦿ Внимание!

- В противном случае это может стать причиной повреждения компьютера и поражения электрическим током.



Следует обеспечить хорошую вентиляцию компьютера и других компонентов.

*** Опасно!**

- При размещении включенного компьютера или других компонентов на кровати, диване или другой мягкой поверхности могут блокироваться вентиляционные отверстия, что может стать причиной перегрева компьютера или других компонентов или возгорания.



Отключайте беспроводные устройства в местах, где они могут создавать помехи, например в больнице или в аэропорту.

Использование



Используйте ТОЛЬКО шнур питания, адаптер питания и батарейный блок, прилагаемые к компьютеру, никогда не используйте их с другими устройствами.

Убедитесь, что розетка подходит для подключения компьютера и к ней подведено надлежащее напряжение, а также она может обеспечить ток, потребляемый подключаемым устройством.

* Опасно!

- Использование ненадлежащего источника питания может стать причиной повреждения компьютера, поражения электрическим током или возгорания.



НЕ используйте розетку, шнур питания, адаптер питания или батарейный блок, если они повреждены или имеют следы коррозии.



НЕ подключайте к розеткам, к которым подключен компьютер, мощные бытовые или промышленные приборы.

В случае использования сетевого фильтра подключенная к нему суммарная нагрузка НЕ ДОЛЖНА превышать его номинальной мощности. Отсоедините шнур питания, если заметили щелчки, потрескивание или шипение внутри компьютера или исходящий из него резкий запах.

* Опасно!

- Перенапряжение может стать причиной неустойчивого напряжения, что может стать причиной повреждения компьютера, данных или внешних устройств или возгорания.



НЕ оборачивайте шнур питания вокруг адаптера питания и других предметов.

НЕ сжимайте и не заземляйте шнур и не ставьте на него тяжелые предметы.

⦿ Внимание!

- При натяжении шнура он может износиться, расщелиться или лопнуть, что представляет угрозу безопасности.



Не допускайте, чтобы части компьютера, которые нагреваются во время работы, длительное время соприкасались с руками, коленями или другими частями тела.

⦿ Внимание!

- При длительном контакте компьютера с телом, даже через одежду, у вас могут возникнуть неприятные ощущения, и даже может появиться ожог.



Не роняйте, не ударяйте, не царапайте, не ставьте тяжелые предметы на ЖК-дисплей компьютера.

Важная информация по технике безопасности

⦿ **Внимание!**

- Прямой контакт с жидкокристаллическим материалом разбитого ЖК-дисплея представляет опасность; в этом случае обильно промойте место контакта проточной водой в течение не менее 15 минут.

Обслуживание и модернизация



НЕ пытайтесь самостоятельно выполнять обслуживание изделия кроме случаев, когда это рекомендовано Центром поддержки заказчиков или документацией к изделию.

⦿ **Внимание!**

- НЕ рискуйте и не пытайтесь самостоятельно определить причину этих явлений. Обратитесь в Центр поддержки заказчиков за дополнительными указаниями. Список телефонов отделов обслуживания и поддержки приведен на веб-сайте <http://consumersupport.lenovo.com>.

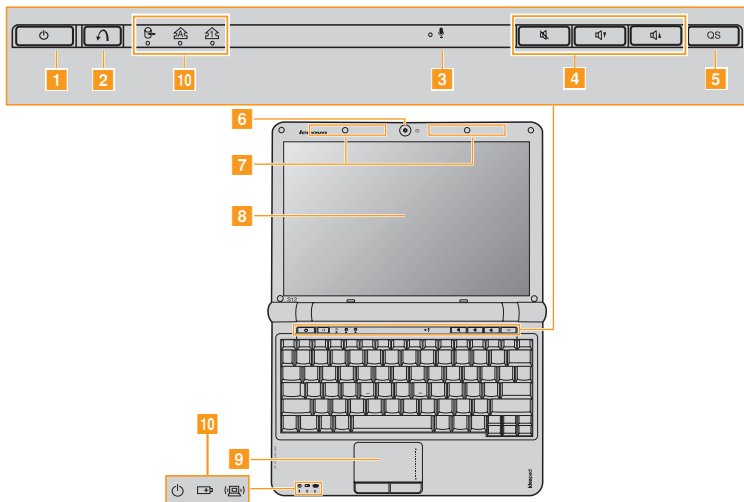
Если пользователи могут сами установить или заменить CRU, то Lenovo предоставляет соответствующие инструкции по замене этих компонентов. Строго следуйте этим инструкциям при установке или замене подобных компонентов.

Перед тем как открывать крышки устройства, отсоединяйте кабели питания, батарею и все провода, если только в инструкциях по установке и настройке не указано иное.

Корпус включенного компьютера должен быть закрыт.

Глава 1. Общий обзор компьютера

■ Вид сверху



Примечание. Вид изделия может отличаться от иллюстраций, приведенных в данном документе. См. описание для определенного продукта.

Глава 1. Общий обзор компьютера

⦿ **Внимание!**

- НЕ раскрывайте панель дисплея больше чем на 130 градусов. При закрытии панели дисплея будьте внимательны, чтобы НЕ оставить ручки или другие предметы между панелью дисплея и клавиатурой. В противном случае это может привести к повреждению панели дисплея.

1 Кнопка питания Нажмите эту кнопку, чтобы включить компьютер.

2 Кнопка OneKey Rescue System Нажмите эту кнопку, чтобы открыть систему OneKey Rescue System (Если установлена функция OneKey Rescue System), когда питание компьютера отключено.

Примечание. Для получения дополнительной информации см. раздел “Глава 4. OneKey Rescue System” на стр. 44.

3 Встроенный микрофон Встроенный микрофон с функцией шумоподавления можно использовать для проведения видеоконференций, записи голосовых сообщений или выполнения несложных аудиозаписей.

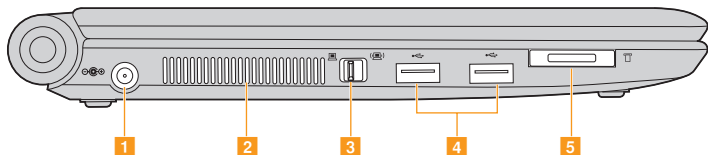
4 Кнопки регулировки громкости С помощью этих кнопок можно отрегулировать громкость.

5 Кнопка Quick Start При выключенном питании компьютера нажмите эту кнопку для входа в интерфейс Lenovo Quick Start, если данная функция установлена.

6 Встроенная камера Используйте камеру для видеосвязи.

- 7 Антенны модуля беспроводной связи (только на некоторых моделях)** Встроенные антенны обеспечивают оптимальный прием радиосигнала беспроводной связи.
- 8 Дисплей компьютера** ЖК-дисплей с подсветкой LED обеспечивает яркое изображение.
- 9 Сенсорная панель** Функции сенсорной панели, как у обычной мыши.
- Примечание.** Для получения дополнительной информации см. раздел “Использование сенсорной панели” на стр. 17.
- 10 Индикаторы состояния компьютера** Для получения дополнительной информации см. раздел “Индикаторы состояния компьютера” на стр. 24.

■ Вид слева



1 Гнездо для адаптера питания

К этому гнезду подключается адаптер питания.

Примечание. Для получения дополнительной информации см. раздел “Использование адаптера питания и батареи” на стр. 14.

2 Вентиляционные отверстия

Используются для вывода тепла, образующегося внутри компьютера.

Примечание. Убедитесь, что вентиляционные отверстия компьютера не заблокированы, в противном случае может произойти перегрев.

3 Встроенный переключатель беспроводного соединения устройства

Используйте этот выключатель для включения/выключения функции беспроводного соединения всех беспроводных устройств на Вашем компьютере.

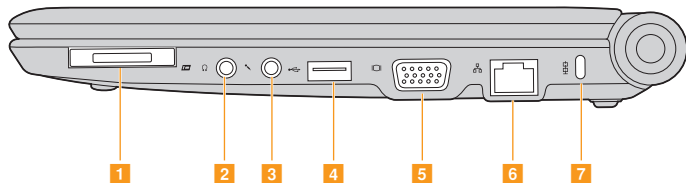
- 4 Порт USB** Это гнездо используется для подключения устройств USB.

Примечание. Для получения дополнительной информации см. раздел “Подключение устройства USB (Universal Serial Bus)” на стр. 29.

- 5 Разъем карты памяти** Установите карту памяти (в комплект поставки не входит) в этот разъем.

Примечание. Для получения дополнительной информации см. раздел “Использование карт памяти (в комплект поставки не входят)” на стр. 27.

■ Вид справа



- 1** Разъем для карты ExpressCard® (только в некоторых моделях)

В этот разъем устанавливаются устройства ExpressCard.

Примечание. Для получения дополнительной информации см. раздел “Подключение устройства ExpressCard (только в некоторых моделях)” на стр. 29.

2 Гнездо для наушников

Используется для подключения внешних наушников.

⦿ Внимание!

- Прослушивание музыки на высокой громкости в течение длительного периода может привести к нарушению слуха.

3 Гнездо для микрофона

Используется для подключения внешнего микрофона.

4 Порт USB

Это гнездо используется для подключения устройств USB.

Примечание. Для получения дополнительной информации см. раздел “Подключение устройства USB (Universal Serial Bus)” на стр. 29.

5 Порт VGA

Используется для подключения внешних устройств отображения.

6 Порт RJ-45

Используется для подключения к сети Ethernet.

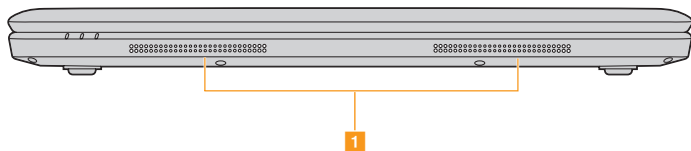
Примечание. Для получения дополнительной информации см. раздел “Проводное подключение” на стр. 34.

7 Гнездо для замка Kensington

К этому гнезду подсоединяется защитный замок (в комплект поставки не входит).

Примечание. Для получения дополнительной информации см. раздел “Установка защитного замка (в комплект поставки не входит)” на стр. 25.

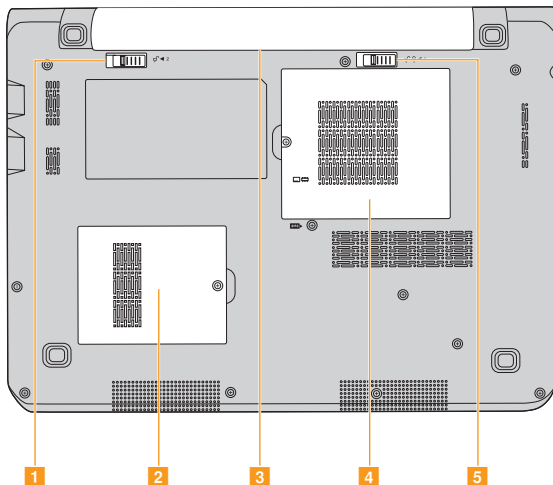
■ Вид спереди



1 Динамики

Стереодинамики позволяют создать мощный насыщенный звук.

■ Вид снизу



Глава 1. Общий обзор компьютера

- 1 Подпружиненная защелка батареи** Подпружиненная защелка батареи предназначена для закрепления батарейного блока.
- 2 Отсек разъема расширения (разъем PCI Mini ExpressCard)**
- 3 Батарейный блок** Для получения дополнительной информации см. раздел “Использование адаптера питания и батареи” на стр. 14.
- 4 Отсек гнезда Memory/PCI Mini ExpressCard**
- 5 Неавтоматическая защелка батареи** Неавтоматическая защелка батареи предназначена для закрепления батарейного блока.

Глава 2. Изучение основ

■ ■ Первое использование

■ Прочитайте руководства

Перед началом работы с компьютером прочитайте прилагаемые руководства.

■ Подключите питание

На момент приобретения компьютера прилагаемый батарейный блок заряжен не полностью.

Для зарядки батареи и начала использования компьютера установите батарейный блок и подключите компьютер к электрической розетке. При работе компьютера от питания переменного тока батарея будет автоматически заряжаться.

Установите батарейный блок

Для установки батарейного блока см. прилагаемую *памятку по настройке*.

Подключите компьютер к электрической розетке

- 1 Подключите шнур питания к адаптеру питания.
- 2 Подключите адаптер питания к гнезду для подключения адаптера на компьютере.
- 3 Вставьте кабель питания в розетку.

■ Включите питание

Нажмите кнопку питания, чтобы включить компьютер.

■ Настройте операционную систему

При первом использовании операционной системы необходимо выполнить ее настройку. Процесс установки может включать следующие этапы.

- Принятие лицензионного соглашения с конечным пользователем
- Настройка подключения к Интернету
- Регистрация операционной системы
- Создание учетной записи пользователя

■ Выключение компьютера или переключение в ждущий/спящий режим

После завершения работы компьютер можно переключить в ждущий/спящий режим или выключить.

Переключение компьютера в ждущий/спящий режим

Если компьютер не будет использоваться в течение некоторого времени, переключите его в ждущий/спящий режим.

Если компьютер находится в спящем/ждущем режиме, его можно быстро перевести в рабочий режим, минуя процесс запуска.

Для переключения компьютера в ждущий режим выполните одно из следующих действий.

- Нажмите кнопку **Пуск** и в окне **Выключить компьютер** выберите **Ждущий режим**.
- Нажмите сочетание клавиш **Fn + F1**.

Примечание. Перед перемещением компьютера дождитесь, пока не начнет мигать индикатор питания (это означает, что компьютер переключился в ждущий режим). Перенесение компьютера во время вращения жесткого диска может привести к повреждению жесткого диска и потере данных.

Для вывода компьютера из спящего режима выполните одно из следующих действий.

- Нажмите кнопку включения.
- Нажмите любую клавишу.

■ **Выключение компьютера**

Если вы не собираетесь работать на компьютере в течение одного-двух дней, выключите компьютер.

Чтобы выключить компьютер, нажмите кнопку **Пуск** и в окне **Выключить компьютер** выберите **Выключение**.

■ ■ Использование адаптера питания и батареи

■ Проверка состояния батареи

Узнать оставшийся процент заряда батареи можно в окне **Параметры электропитания** операционной системы Windows.

Примечание. Поскольку каждый компьютер используется по-разному, трудно предсказать, насколько хватит заряда батареи. Есть два основных фактора:

- Заряд батареи во время начала работы.
- Режим использования компьютера: насколько интенсивно используется жесткий диск и какова яркость дисплея.

■ Зарядка батареи

Если выясняется, что заряд батареи низкий, необходимо зарядить батарею или заменить ее на полностью заряженную.

Батарея заряжается, если адаптер питания подсоединен к компьютеру и батарея установлена.

Время зарядки зависит от среды использования.

Батарею необходимо зарядить в следующих случаях:

- При установке новой батареи
- Если индикатор состояния батареи мигает
- Если батарея долго не использовалась

Примечания.

- При использовании компьютера рекомендуется установить батарейный блок для предотвращения попадания мелких частиц внутрь компьютера.
- Чтобы продлить срок службы батарейного блока, компьютер не начинает подзарядку батареи сразу же после начала ее использования, когда ее заряд немного меньше полного.
- Выполняйте зарядку батареи при температуре от 10 °C до 30 °C.
- Полная зарядка и разрядка батареи не требуется.

■ Извлечение батарейного блока

Если компьютер не будет использоваться в течение длительного времени или если требуется отправить его в компанию Lenovo на обслуживание и т.п., извлеките из компьютера батарейный блок. Перед извлечением батарейного блока убедитесь, что компьютер выключен.

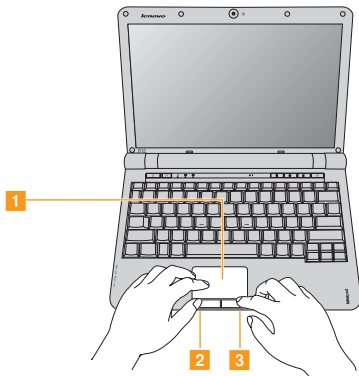
■ Обращение с батареей

При замене батарейного блока на батарею неправильного типа существует опасность взрыва. Батарея содержит небольшое количество опасных веществ. Во избежание травм и для охраны окружающей среды обратите внимание на следующие указания.

Примечания.

- Заменяйте батарею только на батарею, рекомендованную Lenovo.
- Храните батарею вдали от огня.
- Не подвергайте батарею воздействию влаги (в том числе дождя).
- Не пытайтесь разбирать батарею.
- Не замыкайте контакты батареи.
- Храните батарею вдали от детей.
- Не выбрасывайте батарею вместе с бытовыми отходами. При утилизации батареи соблюдайте требования местного законодательства и нормативов и постановления и правила техники безопасности, принятые в компании.

■ ■ Использование сенсорной панели



1 Сенсорная панель

Чтобы переместить курсор на экране, проведите пальцем по панели в направлении, в котором нужно переместить курсор.

2 Кнопка левого щелчка

Функции этой кнопки соответствуют щелчку левой кнопкой обычной мыши.

3 Кнопка правого щелчка

Функции этой кнопки соответствуют щелчку правой кнопкой обычной мыши.

Примечание. Включить/отключить сенсорную панель можно, нажав сочетание клавиш **Fn+F6**.

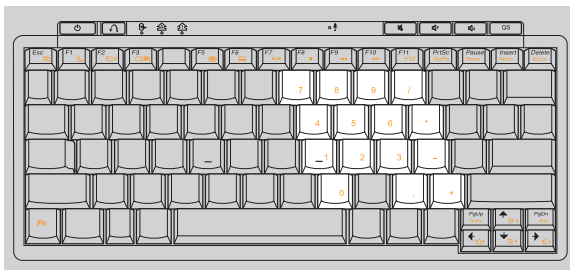
■ ■ Использование клавиатуры


В данном компьютере цифровая клавиатура и функциональные клавиши объединены со стандартной клавиатурой.

■ Цифровая клавиатура

На этой клавиатуре есть клавиши, которые при включении работают в качестве 10-клавишной цифровой клавиатуры.

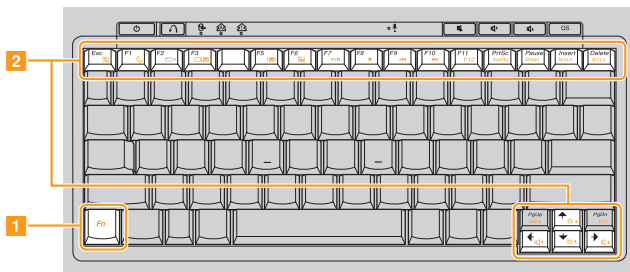
Чтобы включить или отключить цифровую клавиатуру, нажмите сочетание клавиш **Fn+Insert**.



Примечание. При включении цифровой клавиатуры загорится индикатор .

■ Сочетания функциональных клавиш

При помощи функциональных клавиш можно немедленно переключать рабочие функции. Чтобы использовать эту функцию, нажмите и удерживайте клавишу **Fn** **1**; затем нажмите одну из функциональных клавиш **2**.



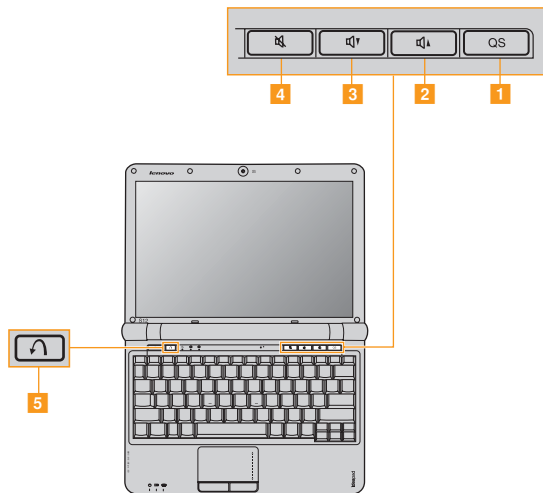
Глава 2. Изучение основ

Ниже описано действие всех функциональных клавиш.

Fn + Esc:	Включение/выключение встроенной камеры.
Fn + F1:	Переход в ждущий/спящий режим.
Fn + F2:	Включение/выключение ЖК-экрана.
Fn + F3:	Переключение на другой подключенный дисплей.
Fn + F5:	Открытие интерфейса для настроек встроенных беспроводных устройств (включение/отключение).
Fn + F6:	Включение/отключение сенсорной панели
Fn + F7:	Запуск/приостановка воспроизведения проигрывателя Windows Media.
Fn + F8:	Остановка воспроизведения проигрывателя Windows Media.
Fn + F9:	Переход к предыдущей дорожке.
Fn + F10:	Переход к следующей дорожке.
Fn + F11:	Активация функции F12.
Fn + PrtSc:	Активация системного запроса.
Fn + Pause	Активация функции принудительного прерывания.
Fn + Insert	Включение/отключение цифровой клавиатуры.
Fn + Delete	Включение/отключение функции Scroll Lock.
Fn + ↑/↓:	Увеличение/уменьшение яркости дисплея.
Fn + ←/→:	Уменьшение/увеличение громкости звука.

■ ■ Специальные клавиши и кнопки

На компьютере есть несколько специальных клавиш и кнопок.



Кнопка Quick Start (1)

1 Кнопка Quick Start:

- При выключенном питании компьютера нажмите эту кнопку для входа в интерфейс Lenovo Quick Start, если данная функция установлена.

Примечание. Подробнее см. раздел “Использование функции Lenovo Quick Start (только на некоторых моделях)” на стр. 32.

- В операционной системе Windows нажмите эту кнопку, чтобы открыть назначенную ей программу, файл или веб-сайт.

Примечание. Чтобы изменить назначение кнопки Quick Start, выберите пункт **Self-defined program setting** (Пуск → Все программы → Lenovo → Energy Management → Self-defined program setting).

Кнопки регулировки громкости (2 ~ 4)

2 Увеличение громкости звука

3 Уменьшение громкости звука

4 Выключение звука

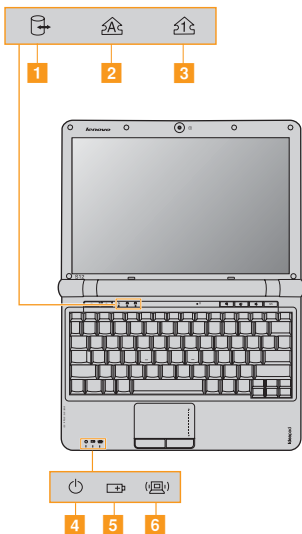
Кнопка OneKey Rescue System (5)

- При выключенном питании компьютера нажмите эту кнопку для входа в интерфейс OneKey Rescue System, если установлена функция OneKey Rescue System компании Lenovo.
- В операционной системе Windows нажмите эту кнопку, чтобы запустить функцию OneKey Recovery компании Lenovo.

Примечание. Подробнее см. раздел “OneKey Rescue System” на стр. 44.

■ ■ Индикаторы состояния компьютера

Эти индикаторы используются для обозначения состояния компьютера.



- 1 Индикатор жесткого диска
- 2 Индикатор Caps lock
- 3 Индикатор Num lock
- 4 Индикатор состояния питания
- 5 Индикатор состояния батареи
- 6 Индикатор беспроводной связи

■ ■ Защита компьютера

В этом разделе рассказано, как защитить компьютер от кражи или несанкционированного использования.

■ Установка защитного замка (в комплект поставки не входит)

На компьютер можно установить защитный замок, чтобы компьютер нельзя было унести без разрешения владельца. Дополнительную информацию об установке защитного замка см. в инструкциях, прилагаемых к приобретенному защитному замку.

Расположение гнезда для замка Kensington показано на рисунке “Вид справа” на стр. 6.

Примечания.

- Перед покупкой троса или замка убедитесь, что они подходят к петле, установленной на компьютере.
- Пользователь отвечает за оценку, выбор и применение запорных устройств и средств защиты. Компания Lenovo не дает рекомендаций, оценок или гарантий относительно функциональности, качества или эффективности запорных устройств и средств защиты.

■ Использование VeriFace™

VeriFace – это программа распознавания лица, которая делает цифровой снимок, определяет основные черты лица пользователя, а затем создает цифровую карту, используемую в дальнейшем как “пароль” для входа в систему.

Примечание. Регистрация и проверка лиц выполняются более эффективно в помещении с хорошим освещением.

Для получения дополнительных инструкций о приложении VeriFace см. файл справки в программном обеспечении.

■ Использование паролей

При помощи паролей можно предотвратить использование компьютера другими лицами. После установки и активации пароля при каждом включении компьютера на экране будет появляться запрос на ввод пароля. При появлении запроса введите пароль. Компьютер можно использовать только после ввода правильного пароля.

Примечание. Этот пароль может быть длиной от одной до семи букв или цифр в любой комбинации.

Для получения сведений о настройке пароля см. раздел справки, расположенный в правой части экрана утилиты **BIOS setup utility** (Программа настройки BIOS).

Примечание. Для входа в утилиту **BIOS setup utility** (Программа настройки BIOS) нажмите **F2**, когда при запуске компьютера на экране отобразится логотип Lenovo.

■ ■ Использование внешних устройств

В компьютере имеется множество встроенных функций и возможностей подключения.

■ Использование карт памяти (в комплект поставки не входят)

Компьютер поддерживает следующие типы карт памяти:

- Карта Secure Digital (SD)
- MultiMediaCard (MMC)
- Memory Stick (MS)
- Memory Stick PRO (MS PRO)

Примечания.

- Одновременно в разъем можно установить ТОЛЬКО одну карту.
- Это устройство чтения карт не поддерживает устройства SDIO (SDIO Bluetooth и пр.).

■ Установка карты памяти

- 1 Нажмите на карту-заглушку до щелчка. Аккуратно извлеките карту-заглушку из разъема для карт памяти.

Примечание. Карта-заглушка используется для предотвращения попадания пыли и мелких частиц внутрь компьютера, когда разъем для карт памяти не используется. Сохраните карту-заглушку для использования в будущем.

- 2 Вставьте карту памяти в разъем до щелчка.

■ Извлечение карты памяти

- 1 Нажмите на карту памяти до щелчка.
- 2 Аккуратно извлеките карту памяти из разъема.

Примечание. Перед извлечением карты памяти остановите ее работу с помощью функции Windows **Безопасное извлечение устройства** для предотвращения повреждения данных.

■ Подключение устройства USB (Universal Serial Bus)

Компьютер оснащен тремя портами USB, совместимыми с устройствами USB.

Примечание. При подключении USB-устройства с высоким энергопотреблением (такого как USB-дисковод для оптических дисков) используйте адаптер питания внешнего устройства. В противном случае устройство, возможно, не будет определено, или произойдет отключение системы.

■ Подключение устройства ExpressCard (только в некоторых моделях)

Данный компьютер оснащен разъемом для карты ExpressCard/34 для подключения устройств ExpressCard.

Примечание. Допускается использование только устройств ExpressCard/34.

Загрузка устройства ExpressCard/34

- 1 Нажмите на карту-заглушку до щелчка. Аккуратно извлеките карту-заглушку из разъема ExpressCard.
- 2 Вставьте устройство ExpressCard до щелчка, чтобы наклейка на лицевой стороне была направлена вверх.

Извлечение устройства ExpressCard/34

- 1 Нажмите на устройство ExpressCard до щелчка.
- 2 Аккуратно извлеките устройство ExpressCard из разъема ExpressCard.


Примечания.

- Перед извлечением устройства ExpressCard отключите его с помощью функции **Windows Безопасное извлечение устройства**.
- Карта-заглушка используется для предотвращения попадания пыли и мелких частиц внутрь компьютера, когда разъем ExpressCard не используется. Сохраните карту-заглушку для использования в будущем.

■ Подключение устройства *Bluetooth* (только в некоторых моделях)

Если компьютер оснащен встроенной переходной картой *Bluetooth*, он может подключаться и передавать данные по беспроводной связи на другие устройства, поддерживающие *Bluetooth*, например портативные компьютеры, карманные компьютеры и мобильные телефоны. Между этими устройствами можно обмениваться данными без использования кабелей на расстоянии до 10 метров на открытом пространстве.

Включение связи *Bluetooth* на компьютере

- 1 Переведите переключатель для беспроводной связи в положение .
- 2 Нажмите сочетание клавиш **Fn + F5** для выполнения настройки.

Примечание. Если функция *Bluetooth* не используется, выключите ее, чтобы не расходовать заряд батареи.

Сопряжение устройств

- 1 Включите функцию *Bluetooth* устройства, которое требуется подключить к компьютеру.
- 2 Откройте **My Bluetooth Places**, выбрав в меню **Пуск** пункт **Все программы**, щелкните **Add a Bluetooth Device**, а затем выполните операции мастера настройки Bluetooth Setup Wizard для сопряжения устройства.

Примечания.

- Способы сопряжения могут отличаться в зависимости от операционной системы.
- Дополнительную информацию о сопряжении беспроводных устройств см. в инструкциях соответствующих устройств.

■ ■ Использование функции Lenovo Quick Start (только на некоторых моделях)

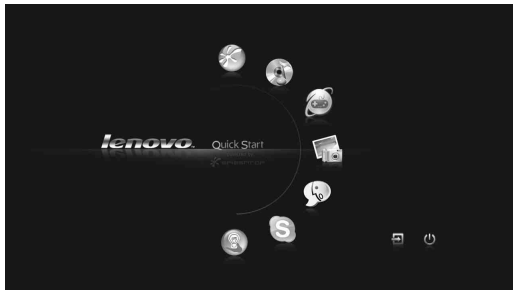
Благодаря загрузке в течение нескольких секунд функция Lenovo Quick Start предлагает удобную в обращении среду с быстрым доступом к таким функциям, как веб-браузер, средство обмена мгновенными сообщениями и прочие развлекательные функции, без необходимости входа в обычную операционную систему.

Примечания.

- Если функция Lenovo Quick Start не установлена, то при запуске на экране появится уведомление.
- Веб-браузер функции Lenovo Quick Start предназначен для получения быстрого доступа к интерактивной информации и не обеспечивает полной поддержки видеопотока. При просмотре интерактивного видео в Lenovo Quick Start может наблюдаться низкая скорость передачи данных. Для просмотра интерактивного видео перезапустите операционную систему Windows на компьютере и воспользуйтесь программой Internet Explorer, чтобы воспроизвести интерактивное видео.

■ Запуск интерфейса Lenovo Quick Start

Нажмите кнопку **QS**, когда питание компьютера отключено. Через несколько секунд отобразится следующий экран.



■ Выход из интерфейса Lenovo Quick Start

- Нажмите кнопку **Esc**, чтобы перезапустить компьютер.
- Нажмите **⏻**, чтобы выключить компьютер.

Глава 3. Использование Интернета

Интернет – это глобальная сеть, с помощью которой на компьютерах по всему миру можно пользоваться услугами электронной почты, поиска информации, электронной торговли, просмотра электронных страниц и развлекательных функций.

Можно подключить свой компьютер к сети Интернет следующим образом:

Проводное подключение: для подключения используются провода.

Технология беспроводной сети: подключение без использования проводов.

■ ■ Проводное подключение

Проводное подключение - это надежный способ подключения компьютера к сети Интернет. В основном используются следующие два способа подключения.

Кабель	Услуга кабельного соединения с сетью Интернет подразумевает использование модема, соединенного с бытовой линией кабельного телевидения.
DSL	DSL – это группа родственных технологий, обеспечивающих высокоскоростной доступ к сети Интернет для домашнего использования и малых предприятий с помощью обычных телефонных линий.

■ Подключение оборудования:

Кабель



DSL



* В комплект поставки не входит.

Примечание. Схемы приведены только в качестве примера. Фактический способ подключения может отличаться от указанного.

■ Настройка программного обеспечения

Для получения дополнительной информации о настройке компьютера обратитесь к своему поставщику Интернет-услуг (ISP).

■ ■ Беспроводное соединение

Беспроводное соединение обеспечивает мобильный доступ к сети Интернет, что позволит оставаться подключенным к сети в любом месте зоны покрытия беспроводного сигнала.

В зависимости от шкалы сигнала беспроводное соединение с Интернетом можно установить с помощью следующих стандартов.


Wi-Fi	Сеть Wi-Fi может обеспечить сигналом небольшую область, например дом, офис или небольшую группу зданий. В этом случае для соединения потребуется настроить точку доступа.
WiMAX	WiMAX соединяет несколько систем беспроводных локальных сетей и обеспечивает покрытие города с пригородами и высокоскоростной широкополосный доступ без кабельных подключений.
Мобильный широкополосный доступ	Мобильная широкополосная сеть обеспечивает доступ к сети Интернет с компьютеров, мобильных телефонов и других устройств на больших географических площадях. Для передачи данных используются сети мобильной связи, причем доступ обычно обеспечивается оператором сотовой связи. Для подключения требуется SIM-карта мобильной широкополосной связи.

Примечание. Возможно, данный компьютер не будет поддерживать все способы подключения беспроводной связи.

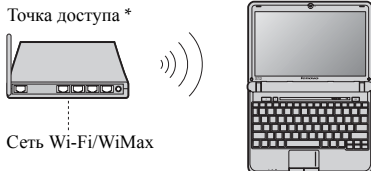
■ Использование Wi-Fi/WiMax (только в некоторых моделях)

Включение беспроводного подключения

Чтобы включить беспроводную связь, выполните следующие действия.

- 1 Переведите переключатель для беспроводной связи в положение .
- 2 Нажмите сочетание клавиш **Fn + F5**, чтобы выполнить настройки.

Соединение оборудования



* В комплект поставки не входит.

Настройка программного обеспечения

Для получения дополнительной информации о настройке компьютера обратитесь к своему поставщику Интернет-услуг (ISP), к справке Windows или в Центр поддержки.

■ Использование мобильного широкополосного доступа (только в некоторых моделях)

Прежде чем использовать функцию мобильного широкополосного доступа, необходимо выбрать оператора сотовой связи и убедиться в том, что вы находитесь в зоне покрытия сети этого оператора. Кроме того, необходимо следующее.

- Активация услуги мобильного широкополосного доступа через местного оператора сотовой связи. После активации вы получите SIM-карту (Subscriber Identity Module). Для получения инструкций по установке SIM-карты см. раздел “Установка SIM-карты” на стр. 39.

Примечания.

- Поставщики услуг сотовой связи используют различные стандарты мобильного широкополосного доступа. Модуль мобильного широкополосного доступа Lenovo может поддерживать один или несколько следующих стандартов.
 - GSM (Global System for Mobile Communications)
 - TD-SCDMA (Time Division-Synchronous Code Division Multiple Access)
 - SC-DMA (Synchronous Code Division Multiple Access)
 - EV-DO (Evolution Data Optimized)
 - HSPA (High Speed Packet Access)
- Мобильный широкополосный доступ является службой, на которую следует оформить подписку. По вопросам доступности, стоимости этой услуги, а также для получения другой информации обращайтесь к местному оператору сотовой связи.
- SIM-карта представляет собой смарт-карту, которая используется операторами сотовой связи для определения своих абонентов по сотовой сети. Получите SIM-карту от своего оператора сотовой связи после активации услуги мобильного широкополосного доступа.

- Средство управления соединениями для подключения к мобильной широкополосной сети (или отключения от нее).

Примечание. Как правило, это средство предоставляется операторами услуг мобильной связи.

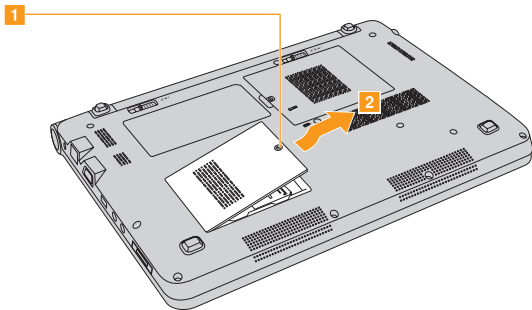
Установка SIM-карты

Для установки SIM-карты выполните следующие действия.

- 1 Выключите компьютер, затем отсоедините адаптер переменного тока и все кабели от компьютера.
- 2 Закройте дисплей компьютера и переверните его.
- 3 Извлеките батарею.

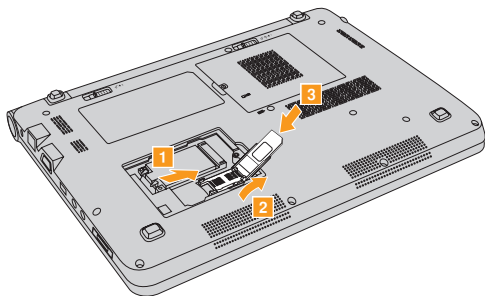
Глава 3. Использование Интернета

- 4 Извлеките винт крышки гнезда расширения **1**, затем снимите крышку гнезда расширения **2**.



- 5 Откройте держатель карты **1**, поднимите его **2**, а затем вставьте SIM-карту в держатель карты до упора **3**.

Примечание. Вставьте SIM-карту в направлении, указанном стрелкой. Установка SIM-карты в неправильном направлении может стать причиной повреждения держателя SIM-карты.

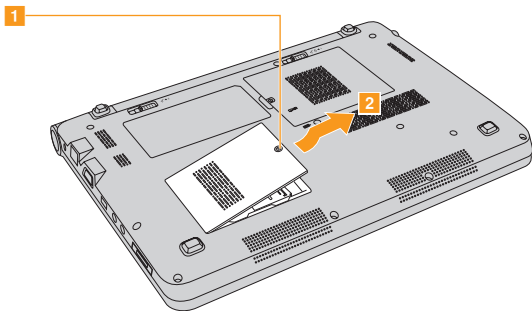


- 6 Опустите держатель карты вниз и заблокируйте его.
- 7 Установите крышку гнезда расширения и затяните винт.
- 8 Установите батарею на место, переверните компьютер и подсоедините все кабели.

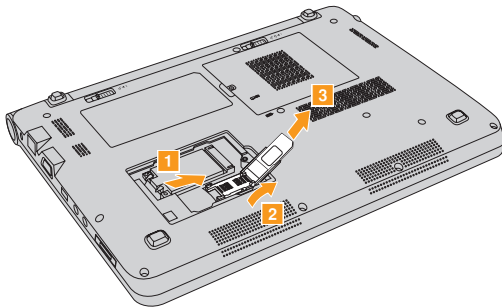
Извлечение SIM-карты

Для извлечения SIM-карты выполните следующие действия.

- 1 Выключите компьютер, затем отсоедините адаптер переменного тока и все кабели от компьютера.
- 2 Закройте дисплей компьютера и переверните его.
- 3 Извлеките батарею.
- 4 Извлеките винт крышки гнезда расширения 1, затем снимите крышку гнезда расширения 2.



- 5 Откройте держатель карты **1**, поднимите его **2**, а затем извлеките SIM-карту из держателя карты **3**.



- 6 Опустите держатель карты вниз и заблокируйте его.
- 7 Установите крышку гнезда расширения и затяните винт.
- 8 Установите батарею на место, переверните компьютер и подсоедините все кабели.

Примечания.

- Ни в коем случае не пытайтесь вставить или извлечь SIM-карту, если компьютер включен. Это может привести к необратимому повреждению SIM-карты и устройства для считывания с SIM-карты.
- После установки SIM-карты зафиксируйте держатель карты.

Глава 4. OneKey Rescue System

■ OneKey Rescue System

■ Введение

Система OneKey Rescue System компании Lenovo - это удобное в использовании приложение для резервного копирования данных системного раздела (диска C) и их простого восстановления при необходимости. Систему OneKey Recovery компании Lenovo можно использовать в системе Windows, а систему OneKey Rescue System можно использовать без запуска операционной системы Windows.

○ **Внимание!**

- Чтобы использовать функции системы OneKey Rescue System, на жестком диске заранее выделен скрытый раздел, который по умолчанию используется для сохранения файла образа системы и программных файлов OneKey Rescue System. Этот раздел является скрытым в целях обеспечения безопасности, однако из-за его наличия доступное пространство на диске меньше, чем заявлено. Фактическое количество доступного пространства на жестком диске зависит от размер файла зеркального отображения системы (на который влияет размер операционной системы и количество предустановленного программного обеспечения).
- Для восстановления заводских настроек системного раздела (диска C), т.е. для возвращения компьютера в состояние, соответствующее его состоянию на момент покупки, можно использовать функцию **Восстановить до**

стандартных заводских настроек по умолчанию. Однако после этого не удастся восстановить систему до состояния, данные о котором были сохранены во время резервного копирования. Поэтому следует предварительно убедиться в том, что резервная копия особо важных данных из системного раздела (диска С) сохранена на другом носителе (например, в другом разделе диска, на компакт-диске, DVD-диске или каком-либо другом периферийном устройстве хранения данных).

■ Использование Lenovo OneKey Recovery в Windows

В Windows помощью можно выполнить резервное копирование системного раздела целиком и сохранить данные на локальный жесткий диск. Резервную копию данных можно сохранять на компакт-диск, DVD-диск или съемный диск другого типа. Кроме того, можно создать диск(и) восстановления Windows для загрузки и восстановления системы.

Полное резервное копирование

Можно выполнить резервное копирование двух типов: полное и добавочное. При **Полном копировании** системный раздел копируется в папку на жестком диске для последующего восстановления. Программа сохраняет скопированные данные в местоположение по умолчанию, например, по адресу D:\Lenovo\OneKey App\OneKey Recovery. Также можно выбрать другое местоположение, например, периферийное устройство, сетевой диск, компакт-диск/DVD-диск.

Если резервная копия системного раздела сохраняется на диске (компакт-диск/DVD-диск), записанные диски можно использовать для восстановления системы до текущего состояния.

Перед записью дисков для восстановления рекомендуется выполнить следующие действия.

- С помощью последней версии антивирусного ПО, установленного в системе, просканируйте компьютер и убедитесь в отсутствии на нем вирусов.
- Выполните оптимизацию системы, включая сканирование и дефрагментацию жесткого диска.

Примечание. Выполнение процесса резервного копирования может занять длительное время, поэтому подключите к компьютеру адаптер питания и батарейный блок.

Добавочное резервное копирование

При добавочном резервном копировании создается резервная копия данных на основе ранее созданных файлов резервного копирования, которые находятся в местоположении по умолчанию. В этом случае создается резервная копия данных, которые отличаются от задействованных в полном копировании: например, различных приложений или данных пользователя.

Добавочная резервная копия сохраняется только в местоположение по умолчанию, выбрать другое местоположение нельзя.

Создание диска восстановления

Можно записать образ резервной копии на компакт-диски/DVD-диски и впоследствии использовать их в качестве дисков восстановления. Диск восстановления можно использовать для автоматического выполнения начальной загрузки компьютера и восстановления системы до состояния, данные о котором сохранены во время предыдущего резервного копирования. Если на жестком диске произошел сбой и на компьютере стала недоступна программа Lenovo OneKey Recovery, можно использовать такие диски для восстановления системы после форматирования жесткого диска.

Примечания.

- На компьютерах, не оснащенных дисководом оптических дисков, для создания резервной копии или диска восстановления потребуется подключить внешний дисковод оптических дисков.
- Для выполнения полного резервного копирования потребуется значительное свободное место, поэтому необходимо иметь под рукой достаточное количество компакт-дисков/DVD-дисков.
- Обязательно создавайте диски восстановления, чтобы можно было всегда восстановить свою систему даже в случае замены жесткого диска.
- После того как диски восстановления записаны, пронумеруйте их, чтобы затем использовать в правильной последовательности.
- При записи дисков восстановления используйте качественные диски, чтобы процесс записи прошел успешно и данные были скопированы в полном объеме и без ошибок.

■ Использование системы OneKey Rescue System компании Lenovo без основной операционной системы Windows

Если не удастся загрузить операционную систему, для восстановления системы можно использовать программный пакет OneKey Rescue System, в который входит несколько приложений, предназначенных для обнаружения и удаления вирусов, а также для восстановления системы и данных Windows. Нажмите клавишу OneKey Rescue System **⌫**, чтобы активировать приложение Lenovo OneKey Rescue System, если ПК выключен. С помощью этой программы можно восстановить заводские настройки системного раздела или вернуть их в состояние, данные о котором сохранены при последнем резервном копировании. Также можно переместить особо важные данные или документы на другие устройства хранения. Все эти функции делают систему OneKey Rescue System компании Lenovo важным инструментом, используемым для защиты данных.

Восстановление заводских настроек по умолчанию

Для сохранения файлов приложений и исходной резервной копии системы перед поставкой на жестком диске ПК Lenovo создается специальный скрытый раздел. Если систему нужно восстановить до состояния на момент первоначальной загрузки, войдите в систему восстановления одной кнопкой Lenovo OneKey Rescue и запустите функцию **Восстановить до стандартных заводских настроек по умолчанию**. При этом будут удалены все новые данные в системном разделе (на диске C) без возможности восстановления. Поэтому перед использованием данной функции необходимо создать резервную копию особо важных данных.

Восстановление по резервной копии

Если систему необходимо восстановить до состояния на момент предыдущего резервного копирования, войдите в систему Lenovo OneKey Rescue **Восстановление по резервной копии пользователя**. Выберите нужный файл образа или, если ранее выполнялось добавочное резервное копирование, используйте полученный в результате файл для восстановления системы.

При этом будут удалены все новые данные в системном разделе (на диске C) без возможности восстановления. Поэтому перед восстановлением по ранее сделанной резервной копии необходимо создать резервную копию всех важных данных.

Использование диска восстановления

При замене жесткого диска компьютера невозможно использовать предустановленные программы Lenovo OneKey Recovery и OneKey Rescue System. Однако вы можете использовать диски восстановления, содержащие резервную копию данных, для восстановления жесткого диска до состояния на момент создания данной резервной копии.

При использовании дисков восстановления для начальной загрузки компьютера автоматически становится доступен пользовательский интерфейс системы восстановления. Следуйте отображаемым на экране инструкциям по установке дисков восстановления, чтобы выполнить процесс восстановления.

Резервное копирование данных

В системе восстановления Lenovo OneKey Rescue System можно передавать данные с жесткого диска компьютера на другие устройства, чтобы их было несложно найти в случае критического сбоя ОС Windows.

Восстановление системы

При использовании программа Lenovo OneKey Rescue System обнаруживает повреждения ОС Windows. Если файлы ядра системы повреждены, Lenovo OneKey Rescue System направляет запрос на выполнение восстановления системы. По завершении процесса восстановления система перезагружается. Если поврежденные файлы отсутствуют, Lenovo OneKey Rescue System выполняет обычный запуск.

- Восстановление системы влияет только на файлы системных данных. Эта функция не затрагивает личные данные.

Установка и управление паролем пользователя

С помощью системы восстановления Lenovo OneKey Rescue System можно задать пароль пользователя, чтобы предотвратить возможность применения другими пользователями функции восстановления системы или функции Резервное копирование данных.

По умолчанию в системе восстановления Lenovo OneKey Rescue System не задан пароль пользователя. Рекомендуем вам немедленно задать новый пароль в целях обеспечения защиты системы.

Глава 5. Устранение неполадок

■ ■ Часто задаваемые вопросы

В этом разделе приведены часто задаваемые вопросы и информация о том, где можно найти подробные ответы. Для получения информации о каждой публикации, включенной в комплект поставки компьютера, см. *памятку по настройке* Lenovo IdeaPad S12.

Какие меры предосторожности необходимо соблюдать при работе с компьютером?

См. раздел “Важная информация по технике безопасности” на стр. iii настоящего руководства.

Как предотвратить возникновение неполадок в работе компьютера?

См. раздел “Приложение В. Инструкции по эксплуатации и уходу” на стр. 75 настоящего руководства. Дополнительные рекомендации приведены в главах 1 и 2.

Какими аппаратными средствами оснащен этот компьютер?

Дополнительные сведения приведены в главах 1 и 2.

Где можно найти подробные технические характеристики моего компьютера?

См. <http://consumersupport.lenovo.com>.

Глава 5. Устранение неполадок

Я хочу обновить устройство *или* заменить одно из следующих устройств: жесткий диск, память, клавиатура.

См. раздел “Приложение D. Компоненты, заменяемые пользователем (CRU)” на стр. 104 настоящего руководства.

Что такое диски восстановления?

В комплект поставки этого компьютера не входит диск восстановления. Описание альтернативных методов восстановления, предлагаемых Lenovo, см. раздел “Глава 4. OneKey Rescue System” на стр. 44.

Как обратиться в Центр поддержки клиентов?

См. раздел “Приложение А. Получение консультаций и услуг” на стр. 69 настоящего руководства.

Где найти информацию о гарантии?

Информацию о гарантии, применимой к данному компьютеру, включая гарантийный срок и тип гарантийного обслуживания, см. раздел “Приложение С. Ограниченная гарантия Lenovo” на стр. 89.

Как установить драйверы устройств?

Совместимые драйверы устройств – это обязательное условие для производительной работы любого компонента компьютера. Если компьютер поставляется с установленной операционной системой, компания Lenovo предоставляет все необходимые драйверы на жестком диске.

Что делать в случае сбоя процесса резервного копирования?

Если функция резервного копирования была успешно запущена, но в процессе выполнения произошел сбой, попробуйте сделать следующее:

- 1 Закройте другие приложения и перезапустите процесс резервного копирования.
- 2 Проверьте целевой носитель на наличие повреждений, выберите другой путь и повторите попытку.

В каких случаях необходимо использовать функцию Восстановить до стандартных заводских настроек по умолчанию?

Эта функция применяется при отказе системы или при переустановке ОС. Она восстанавливает первоначальное состояние компьютера, в котором он находился на момент первой загрузки после доставки из магазина. При этом данные в системном разделе заменяются заводскими настройками по умолчанию. Если в данном разделе находятся важные данные, перед использованием функции восстановления необходимо сохранить их резервные копии.

В каких случаях необходимо использовать функцию Резервное копирование данных?

При отказе системы или невозможности загрузки используйте функцию Резервное копирование данных для извлечения из ПК данных, которые вам срочно необходимы.

■ ■ Устранение неполадок

Если здесь не удалось найти описание проблемы, см. главу 2. В следующем разделе изложены только неисправности, решение которых может устранить необходимость в обращении к более сложным инструкциям, которые содержатся в главе 2.

Проблемы, связанные с дисплеем

При включении компьютера на экране ничего не появляется.

- Если экран остается пустым, проверьте следующее:
 - Батарея установлена правильно.
 - Адаптер питания присоединен к компьютеру, а вилка кабеля питания включена в исправную электрическую розетку.
 - Включено питание компьютера. (Чтобы убедиться в этом, еще раз нажмите кнопку питания.)
 - Модуль памяти установлен правильно.
- Если эти требования выполнены, но на экране по-прежнему ничего нет, обратитесь в сервис-центр для проверки компьютера.

При включении компьютера появляется только белый курсор на пустом экране.

- При помощи программы OneKey Recovery восстановите резервные копии файлов среды Windows или весь жесткий диск до исходного заводского состояния. Если на экране по-прежнему ничего нет, кроме курсора, обратитесь в сервис-центр для проверки компьютера.

Экран гаснет при включенном компьютере.

- Возможно, включена экранная заставка или режим управления электропитанием. Чтобы выйти из режима экранной заставки, ждущего режима или режима гибернации, выполните одно из следующих действий.
 - Коснитесь сенсорной панели.
 - Нажмите любую клавишу на клавиатуре.
 - Нажмите кнопку питания.

Проблемы с паролем

Забыт пароль.

- Если пароль забыт, необходимо доставить компьютер в уполномоченный сервис-центр или к торговому представителю Lenovo для изменения пароля.
- Если пароль жесткого диска забыт, то уполномоченный сервис-центр Lenovo не сможет восстановить пароль или восстановить данные с жесткого диска. Необходимо доставить компьютер в уполномоченный сервис-центр или к торговому представителю Lenovo для замены жесткого диска. Необходимо иметь на руках документы, подтверждающие приобретение данного компьютера, и оплатить стоимость запасных частей и обслуживания.
- Если вы забыли пароль-допуск, то официальный сервис-центр Lenovo не сможет сбросить пароль. Необходимо доставить компьютер в уполномоченный сервис-центр или к торговому представителю Lenovo для замены материнской платы. Необходимо иметь на руках документы, подтверждающие приобретение данного компьютера, и оплатить стоимость запасных частей и обслуживания.

Неполадки клавиатуры

При вводе буквы на экране появляется цифра.

- Включена функция NumLock. Чтобы отключить ее, нажмите сочетание клавиш **Fn + Insert**.

Проблемы ждущего режима или режима гибернации

Компьютер неожиданно переключается в ждущий режим.

- Если процессор перегревается, компьютер автоматически переключается в ждущий режим, чтобы дать процессору остыть и защитить процессор и другие внутренние узлы. Проверьте настройки ждущего режима.

Компьютер переключается в ждущий режим (загорается индикатор режима ожидания) сразу после окончания самодиагностики при включении.

- Проверьте следующее:
 - Батарея заряжена.
 - Рабочая температура не выходит за пределы допустимого диапазона. См. раздел “Приложение В. Инструкции по эксплуатации и уходу” на стр. 75.

Примечание. Если батарея заряжена, а рабочая температура не выходит за допустимые границы, то отдайте компьютер в ремонт.

Появляется сообщение о критически низком уровне заряда батареи, и компьютер немедленно выключается.

- Уровень зарядки батареи снизился до критического. Присоедините к компьютеру адаптер питания или замените батарею на полностью заряженную.

Компьютер не выходит из ждущего режима и не работает.

- Если компьютер не выходит из ждущего режима, то, возможно, он автоматически переключился в режим гибернации из-за разрядки батареи. Проверьте индикатор питания.
- Если компьютер находится в ждущем режиме, подключите адаптер питания к компьютеру, затем нажмите любую клавишу или кнопка питания.
- Если компьютер находится в режиме гибернации или отключен. Подсоедините к компьютеру адаптер питания, а затем нажмите кнопка питания для возобновления работы.

Примечание. Если не удастся отключить ждущий режим компьютера, система не отвечает и выключение питания невозможно, перезагрузите компьютер. При этом несохраненные данные могут быть утрачены. Чтобы перезагрузить компьютер, нажмите и удерживайте кнопку питания не менее 4 секунд. Если компьютер не перезагружается, отключите адаптер питания и извлеките батарею.

Неполадки экрана компьютера

На экране ничего нет.

- Выполните следующие действия:
 - Если компьютер работает от адаптера питания или батареи, а индикатор состояния батареи включен, нажмите сочетание клавиш **Fn** + \uparrow , чтобы увеличить яркость экрана.
 - Если индикатор питания мигает, нажмите кнопку питания для отключения ждущего режима.
 - Если проблема не устраняется, воспользуйтесь решением проблемы “На экране неразборчивое или искаженное изображение”.

На экране неразборчивое или искаженное изображение.

- Проверьте следующее:
 - Драйвер дисплея установлен правильно.
 - Разрешение и цветовая палитра экрана заданы правильно.
 - Правильно задан тип монитора.

На экране появляются непонятные символы.

- Проверьте, правильно ли установлена операционная система или приложение? Если они установлены и настроены правильно, обратитесь в сервис-центр для проверки компьютера.

Проблемы со звуком

В динамике нет звука, даже когда включена большая громкость.

- Проверьте следующее:
 - Функция выключения звука не включена.
 - К разъему для наушников не подключены наушники.
 - В качестве воспроизводящего устройства выбрано “Speakers” (Динамики).

Неполадки батареи

Компьютер выключается до того, как индикатор состояния батареи покажет полную разрядку.

-или-

Компьютер продолжает работать после того, как индикатор состояния батареи покажет полную разрядку.

Полностью заряженная батарея обеспечивает слишком короткое время работы.

Компьютер не работает от полностью заряженной батареи.

Батарея не заряжается.

- Разрядите и заново зарядите батарею.
- Подробнее см. раздел “Обращение с батареями” в главе 2.
- Возможно, сработало устройство защиты от перепадов напряжения в батарее. Выключите компьютер на одну минуту (при этом произойдет сброс защитного устройства), затем снова включите его.
- Подробнее см. раздел “Обращение с батареями” в главе 2.

Неполадки жесткого диска

Не работает жесткий диск.

- Убедитесь, что в меню **Boot** (Загрузка) в **BIOS Setup Utility** (Программа настройки BIOS) жесткий диск включен в **Boot priority order** (Порядок загрузки) в правильном порядке.

Проблемы, связанные с запуском

Операционная система Microsoft® Windows не запускается.

- Воспользуйтесь приложением OneKey Rescue System для разрешения проблемы или ее определения. Подробную информацию о системе OneKey Rescue System см. раздел “Глава 4. OneKey Rescue System” на стр. 44.

Проблемы OneKey Rescue System

Не удается выполнить полное резервное копирование.

- В настоящее время не используется операционная система Windows.
- Недостаточно места для сохранения резервной копии данных. Требуется больше свободного места на жестком диске в системном разделе (на диске C).
- Если данные копируются на компакт-диск/DVD-диск, необходимо убедиться в том, что записывающее устройство совместимо с компьютером.
- Если данные копируются на компакт-диск/DVD-диск, необходимо убедиться в том, что записывающее устройство совместимо с данными дисками.

Не удается выполнить добавочное резервное копирование.

При использовании функции System Repair отображается сообщение о необходимости восстановления файлов ядра системы.

Не удается использовать функцию Восстановить до стандартных заводских настроек по умолчанию.

- Не запущено полное резервное копирование с путем по умолчанию. Перед выполнением добавочного резервного копирования убедитесь в том, что в используемом местоположении предварительно сохранена полная резервная копия.
- Для добавочной резервной копии не указано местоположение по умолчанию. Добавочные резервные копии файлов можно сохранять только с использованием пути по умолчанию. Не указывайте для сохранения другие папки.
- Недостаточно свободного места на диске в папке по умолчанию. Освободите место на жестком диске.
- Убедитесь, что на компьютере установлен последний пакет обновлений Microsoft.
- Изменен системный раздел, например размер раздела или объем диска C.

Другие проблемы и неполадки

Компьютер не отвечает.

- Чтобы выключить компьютер, нажмите и удерживайте кнопку питания не менее 4 секунд. Если компьютер по-прежнему не отвечает, отключите адаптер питания и извлеките батарею.
- Компьютер мог заблокироваться при переходе в ждущий режим, если в это время шел процесс обмена данными. Отключайте таймер перехода в ждущий режим при работе в сети.

Компьютер не запускается с требуемого устройства.

- См. меню **Boot** (Загрузка) в **BIOS Setup Utility** (Программа настройки BIOS). Убедитесь, что параметр **Boot priority order** (Порядок загрузки) в **BIOS Setup Utility** (Программа настройки BIOS) задан так, что компьютер будет загружаться с требуемого устройства.
- Кроме того, убедитесь, что активировано устройство, с которого должен загружаться компьютер. Убедитесь, что в меню **Boot** (Загрузка) в **BIOS Setup Utility** (Программа настройки BIOS) устройство включено в список **Boot priority order** (Порядок загрузки).

Не работает подключенное внешнее устройство.

- Если компьютер включен, не подключайте и не отключайте кабели внешних устройств (за исключением USB), так как это может повредить компьютер.
- При подключении внешних устройств с высоким энергопотреблением (например, USB-диск для оптических дисков) используйте адаптер питания внешнего устройства. В противном случае устройство, возможно, не будет определено, или произойдет отключение системы.

Глава 6. Модернизация и замена устройств

■ ■ Замена батареи

Примечание. Используйте только батарею производства компании Lenovo. Использование другой батареи может стать причиной возгорания или взрыва.

■ Для замены батареи выполните следующие действия.

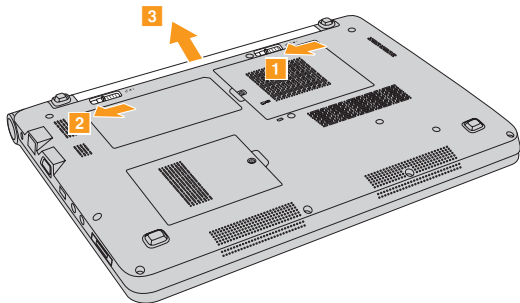
- 1 Выключите компьютер или перейдите в режим гибернации. Отсоедините от компьютера адаптер питания и все другие шнуры.

Примечание. При использовании устройства ExpressCard компьютер может не перейти в режим гибернации. В этом случае выключите компьютер.

- 2 Закройте дисплей и переверните компьютер.

Глава 6. Модернизация и замена устройств

- Откройте неавтоматическую защелку батареи **1**. Переместите подпружиненную защелку батареи в открытое положение **2**, извлеките батарейный блок, сдвинув его в направлении, показанном стрелкой **3**.



- Установите полностью заряженную батарею.
- Сдвиньте неавтоматическую защелку батареи в закрытое положение.
- Снова включите компьютер. Подсоедините адаптер питания и кабели к компьютеру.

■ ■ Замена памяти

Для увеличения объема памяти замените в разьеме компьютера модуль памяти с двухрядным расположением выводов SO (SO-DIMM) с удвоенной скоростью передачи данных (DDR2), который можно приобрести дополнительно. Доступны модули памяти SO-DIMM с разным объемом.

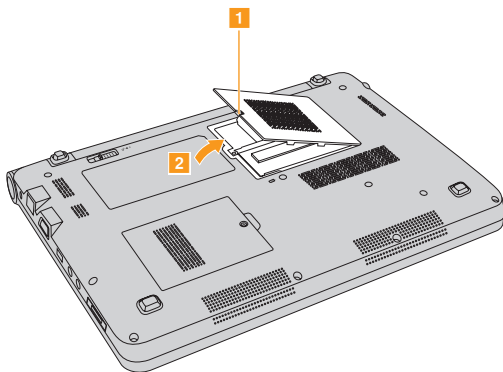
Примечание. Используйте только типы памяти, которые поддерживаются этим компьютером. При ненадлежащей установке или установке неподдерживаемого модуля памяти при попытке загрузки компьютера прозвучит предупреждающий звуковой сигнал.

Для установки модуля памяти SO-DIMM выполните следующие действия.

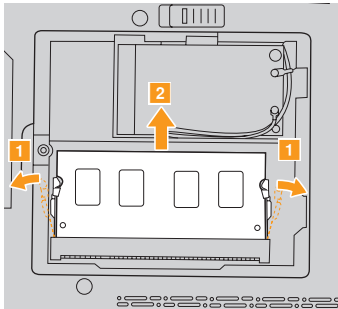
- 1 Дотроньтесь до металлической поверхности или заземленного металлического предмета для снижения уровня статического электричества на теле, которое может повредить модуль памяти SO-DIMM. Не дотрагивайтесь до контактов модуля памяти SO-DIMM.
- 2 Выключите компьютер. Отсоедините от компьютера адаптер питания и все другие шнуры.
- 3 Закройте дисплей и переверните компьютер.
- 4 Снова извлеките батарею.

Глава 6. Модернизация и замена устройств

- 5 Снимите крышку отсека разъема Memory/PCI Mini ExpressCard.
- Извлеките винты, фиксирующие крышку отсека **1**.
 - Снимите крышку отсека **2**.



- Одновременно отожмите защелки по обоим краям разъема и извлеките модуль памяти SO-DIMM. Не выбрасывайте старый модуль памяти SO-DIMM, чтобы его можно было использовать впоследствии.



- Вставьте модуль памяти DIMM в разъем концом с насечкой. Вставьте модуль DIMM в разъем до упора, затем поверните его до щелчка. Убедитесь, что модуль надежно закреплен в раземе и не двигается.
- Установите на место крышку отсека разъема Memory/PCI Mini ExpressCard.
- Установите батарею на место.
- Проверните компьютер и подсоедините адаптер питания и кабели к компьютеру.

Глава 6. Модернизация и замена устройств

Чтобы убедиться, что модуль SO-DIMM установлен надлежащим образом, выполните следующие действия.

- 1 Включите компьютер.
- 2 Удерживайте нажатой кнопку F2 во время запуска. Откроется окно программы **BIOS Setup Utility** (Программа настройки BIOS). Параметр **System Memory** (Память системы) указывает на общий объем памяти, установленной на компьютере.

В следующей таблице содержится список компонентов, заменяемых пользователем (CRU), для данного компьютера, а также информация, где можно получить инструкции по замене этих компонентов.

	Памятка по настройке	Руководство пользователя
Адаптер питания	○	
Шнур для адаптера питания	○	
Батарея	○	○
Нижние крышки для обслуживания		○
Память		○

Приложение А. Получение консультаций и услуг

Если вам требуются консультации, услуги или техническая помощь или вы просто хотите больше узнать о компьютерах Lenovo, то можно воспользоваться разнообразными источниками информации, которые предлагает Lenovo. В этом разделе рассказывается, где можно получить дополнительную информацию о компьютерах Lenovo, что делать, если возникнут неполадки в работе компьютера, и куда при необходимости следует обращаться за техническим обслуживанием.

Пакеты обновления (Service Pack) Microsoft - это источник последних обновлений продуктов Windows. Их можно получать через Интернет (соединение может быть платным) или на диске. Более подробную информацию, включая ссылки, см. на веб-сайте корпорации Майкрософт <http://www.microsoft.com>. Для продуктов Microsoft Windows, входящих в комплект поставки вашего компьютера Lenovo, специалисты технической поддержки Lenovo обеспечивают оперативную помощь при установке пакетов обновления и дают ответы на вопросы, которые могут возникнуть при установке.

■ ■ Получение консультаций через Интернет

Последнюю информацию о компьютерах Lenovo и поддержке для них можно найти в Интернете на веб-сайте Lenovo. Адрес главной страницы Lenovo: <http://consumersupport.lenovo.com>.

Информацию о поддержке данного компьютера Lenovo IdeaPad™ см. на веб-сайте <http://consumersupport.lenovo.com>. Посетив этот веб-сайт, можно узнать, как устранять неполадки, ознакомиться с новыми способами использования компьютера, получить информацию о дополнительных аппаратных средствах, которые еще больше упростят работу на компьютере Lenovo.

■ ■ Обращение в Центр поддержки клиентов

Если вы пытались исправить неполадку самостоятельно, но вам это не удалось, то во время гарантийного периода можно позвонить в Центр поддержки клиентов. В течение гарантийного срока предоставляются следующие услуги:

- Выявление неполадок: квалифицированные специалисты помогут определить, связана ли неполадка с аппаратными средствами, и решить, что следует предпринять для ее устранения.

Приложение А. Получение консультаций и услуг

- Ремонт аппаратных средств Lenovo: если будет установлено, что неполадка связана с аппаратными средствами, на которые предоставляется гарантия, то квалифицированные специалисты обеспечат должный уровень сервисного обслуживания.
- Технологические изменения: иногда после продажи продукта бывает необходимо внести в него изменения. Lenovo или уполномоченный дилер Lenovo внесут необходимые технологические изменения, относящиеся к приобретенным аппаратным средствам.

Гарантия не распространяется на:

- Замену или использование компонентов, которые не произведены Lenovo (или для Lenovo), или компонентов, на которые нет гарантии
- Выявление причин неполадок в программных средствах
- Конфигурирование BIOS в процессе установки или обновления
- Изменение, модификацию и обновление драйверов устройств
- Установку и обслуживание сетевых операционных систем (NOS)
- Установку и обслуживание прикладных программ

Чтобы выяснить, находится ли ваше оборудование Lenovo на гарантии и когда истекает гарантийный срок, перейдите на веб-страницу <http://consumersupport.lenovo.com>.

Полное изложение гарантийных условий Lenovo см. в гарантии Lenovo на аппаратные средства. Обязательно сохраните свидетельство законности приобретения компьютера - это необходимое условие для получения гарантийного обслуживания.

Приложение А. Получение консультаций и услуг

Обращаясь в службу поддержки по телефону, постарайтесь быть рядом с компьютером на тот случай, если, пытаясь помочь устранить неполадку, представитель службы технической поддержки попросит выполнить какие-то действия. Прежде чем звонить, обязательно загрузите самые последние драйверы и системные обновления и запишите всю информацию. Обращаясь за техническими консультациями, имейте под рукой следующую информацию.

- Тип и модель компьютера
- Серийный номер компьютера и свидетельство о законности его приобретения
- Описание неполадки
- Данные о конфигурации аппаратных и программных средств

Примечание. Актуальные номера телефонов Центра поддержки клиентов и часы работы можно узнать на веб-сайте поддержки по адресу: <http://consumersupport.lenovo.com>. Если в списке телефонов не указан номер телефона для вашей страны или региона, свяжитесь с продавцом или торговым представителем Lenovo.

■ ■ Получение консультаций в других странах

Если вы путешествуете со своим компьютером или переезжаете в страну, где продаются компьютеры того же типа, что и этот компьютер Lenovo, он может подпадать под условия Международного гарантийного обслуживания, что автоматически дает право на получение гарантийного обслуживания в течение гарантийного срока. Обслуживание будет выполняться поставщиками услуг, уполномоченными проводить гарантийное обслуживание.

В каждой стране существует свой порядок обслуживания; некоторые услуги могут предоставляться не во всех странах. В некоторых странах сервисные центры могут обслуживать не все модели компьютеров данного типа. В некоторых странах обслуживание может быть платным, и могут действовать какие-либо ограничения.

Чтобы определить, подпадает ли ваш компьютер под условия международной гарантии, а также посмотреть список стран, на которые распространяются ее условия, перейдите на веб-страницу <http://consumersupport.lenovo.com>

■ ■ Телефоны службы гарантийного обслуживания Lenovo

Телефоны службы гарантийного обслуживания

Список номеров телефонов гарантийной службы можно найти на веб-странице www.lenovo.com/support/phone. Чтобы узнать действующие номера телефонов гарантийной службы, свяжитесь с представительством Lenovo или с продавцом в своей стране или регионе.

Приложение В. Инструкции по эксплуатации и уходу

■ Уход за компьютером

Хотя конструкция компьютера обеспечивает его безотказную работу в нормальных условиях, при обращении с ним необходимо руководствоваться здравым смыслом. Следуя приведенным ниже важным советам, вы получите максимум пользы и удовольствия от работы на компьютере.

■ Будьте внимательны к окружающей среде и условиям работы

- Не ешьте и не курите над клавиатурой. Мелкие частицы, попавшие на клавиатуру, могут повредить ее.
- Держите упаковочные материалы в недоступном для детей месте, поскольку, играя с пластиковым пакетом, ребенок может натянуть его себе на голову и задохнуться.
- Не подносите к компьютеру магниты, включенные мобильные телефоны, электрические приборы и динамики (ближе 13 см).
- Не подвергайте компьютер воздействию экстремальных температур (ниже 5°C и выше 35°C).
- При работе некоторых устройств (например, вентиляторов переносных настольных компьютеров или очистителей воздуха) могут образовываться отрицательные ионы. Если компьютер находится рядом с таким устройством и подвергается длительному воздействию воздуха, содержащего отрицательные ионы, то на нем может образоваться электростатический заряд. В результате при касании клавиатуры или другой части компьютера может произойти электрический разряд (разряд

Приложение В. Инструкции по эксплуатации и уходу

может произойти и через разъемы ввода-вывода подключенных устройств). Направление этого разряда противоположно направлению разряда вашего тела или одежды на компьютер, однако он опасен для компьютера.

Компьютер сконструирован и собран так, чтобы свести к минимуму влияние электростатического заряда. Однако превышение определенного уровня заряда увеличивает риск разряда. Поэтому, работая с компьютером рядом с прибором, вырабатывающим отрицательные ионы, обратите особое внимание на следующие меры предосторожности:

- Не размещайте компьютер непосредственно в потоке воздуха от прибора, вырабатывающего отрицательные ионы.
- Не располагайте компьютер и периферийные устройства в непосредственной близости от таких приборов.
- По возможности заземляйте компьютер, чтобы обеспечить безопасный электростатический разряд.

■ Замечание по статическому электричеству

Во избежание повреждений, вызываемых статическим разрядом при работе с компонентом или с CRU или выполнении каких-либо операций внутри компьютера, соблюдайте описанные ниже меры предосторожности:

- Не делайте лишних движений. При любом движении вокруг вас образуется поле статического электричества.
- Обращайтесь с компонентами осторожно. Контроллеры, модули памяти и другие печатные платы можно брать только за боковые грани. Запрещается прикасаться к открытым печатным схемам.

Приложение В. Инструкции по эксплуатации и уходу

- Не позволяйте никому прикасаться к компонентам.
- При установке опций или CRU, чувствительных к статическому разряду, приложите антистатическую упаковку, в которую упакован компонент, к металлической крышке слота расширения или к любой другой неокрашенной металлической поверхности компьютера не менее чем на две секунды. Это снизит уровень статического электричества на упаковке и на вашем теле.
- Вынув компонент из антистатической пленки, по возможности старайтесь никуда его не класть, а сразу устанавливайте в компьютер. Если это невозможно, то расстелите на ровной гладкой поверхности антистатическую пленку, в которую был упакован компонент, и положите его на эту пленку.
- Не кладите этот компонент на корпус компьютера и другие металлические поверхности.

■ Обращайтесь с компьютером осторожно и бережно

- Не кладите какие-либо предметы (в том числе листы бумаги) между дисплеем и клавиатурой.
- Не роняйте, не ударяйте, не царапайте, не перегибайте, не трясите компьютер, не ставьте тяжелые предметы на компьютер, его дисплей и внешние устройства.
- Старайтесь не поворачивать дисплей на угол более 130°.

Приложение В. Инструкции по эксплуатации и уходу

■ Правильно переносите компьютер

- Прежде чем переносить компьютер, необходимо вынуть из дисководов все носители информации, выключить все подключенные устройства и отсоединить все провода и кабели.
- Прежде чем переносить компьютер, убедитесь, что он находится в ждущем режиме, режиме гибернации или выключен. Это исключит опасность повреждения или потери данных на жестком диске.
- Поднимая компьютер, держите его за нижнюю часть. Не поднимайте и не держите компьютер за дисплей.
- Переносите компьютер в качественной сумке, обеспечивающей должную амортизацию и защиту. Не кладите компьютер в плотно набитый чемодан или сумку.

■ При использовании компьютера вне помещения

- Если вы собираетесь работать с компьютером вне помещения, предварительно создайте резервные копии важных данных.
- Убедитесь, что батарея полностью заряжена.
- Обязательно выключайте питание и плотно закрывайте крышку компьютера.
- Оставляйте компьютер на заднем сиденье автомобиля, чтобы на него не попадали солнечные лучи.
- Вместе с компьютером берите адаптер питания и кабель питания.

■ Обращайтесь с носителями информации и дисковыми бережно и аккуратно

- Если компьютер оснащен оптическим дисководом, не прикасайтесь к поверхности дисков или к линзам считывающего устройства.
- Прежде чем закрывать оптический дисковод, убедитесь, что CD- или DVD-диск защелкнулся на центральном штифте.
- При установке жесткого диска следуйте инструкциям, прилагаемым к аппаратным средствам, и используйте физическую силу только тогда, когда это действительно необходимо.

■ Безопасность данных

- Не удаляйте неизвестные файлы и не переименовывайте файлы и каталоги, созданные не вами: эти действия могут привести к сбою программы.
- Помните, что при обращении к сетевым ресурсам компьютер становится уязвимым для компьютерных вирусов, хакеров, программ-шпионов и других злонамеренных действий, которые могут повредить компьютер, программы или данные.
- Вы сами должны предусмотреть адекватную защиту в виде брандмауэров, антивирусных программ и антишпионских программ; не забывайте своевременно обновлять эти программы.

Приложение В. Инструкции по эксплуатации и уходу

■ Будьте внимательны, устанавливая пароли

- Запомните свои пароли. Если вы забыли пароль-допуск или пароль жесткого диска, уполномоченный поставщик услуг Lenovo не сможет восстановить их, и вам, возможно, придется заменить системную плату или жесткий диск.

■ Другие важные рекомендации

- Не выбрасывайте батарею вместе с бытовыми отходами. При утилизации батареи соблюдайте требования местного законодательства и нормативных документов и правила техники безопасности, принятые в компании.
- Компьютер может иметь как разъем сети Ethernet, так и разъем для модема. В этом случае убедитесь, что кабель подключается к правильному разъему, иначе можно повредить его.
- Зарегистрируйте имеющиеся у вас продукты Lenovo (для этого посетите веб-страницу по адресу: <http://consumersupport.lenovo.com>). В этом случае вас будет проще разыскать, если возникнет необходимость вернуть потерянный или украденный компьютер. Зарегистрировав компьютер, вы также даете Lenovo возможность сообщать вам о своих новейших разработках.
- Только официальный специалист по компьютерам Lenovo может заниматься разборкой и ремонтом вашего компьютера.
- Не переделывайте и не заклеивайте защелки, которые удерживают дисплей в закрытом или открытом положении.

Приложение В. Инструкции по эксплуатации и уходу

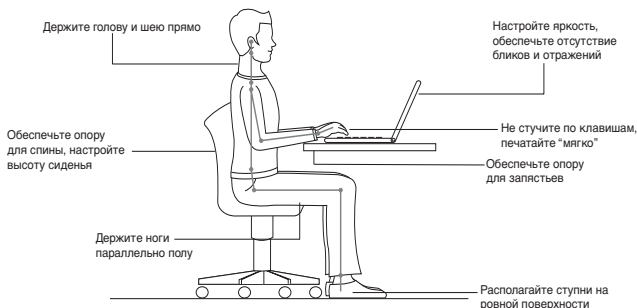
- Не переворачивайте компьютер, когда к нему подключен адаптер электропитания, поскольку при этом можно повредить разъем кабеля питания.
- Перед заменой какого-либо устройства выключите компьютер или убедитесь, что устройство можно заменять без выключения питания.
- Перед тем как приступить к установке любого из перечисленных ниже устройств, дотроньтесь до металлической поверхности или заземленного металлического предмета. Это снимет с тела заряд статического электричества. Статическое электричество может повредить устройство.
 - ExpressCard
 - Карта памяти (карта SD Card, Memory Stick, MultiMediaCard и Memory Stick Pro).
 - Модуль памяти
- При переносе данных на флэш-карту памяти (например, на карту SD) или с такой карты не переводите компьютер в ждущий режим или в режим гибернации до окончания переноса данных. В противном случае данные могут оказаться поврежденными.

■ ■ Специальные возможности и удобство работы —

■ Информация по эргономике

При работе в виртуальном офисе приходится приспосабливаться к частым изменениям обстановки. Следуйте нескольким простым правилам, чтобы получить максимальную отдачу от работы на компьютере, и работать вам будет легче. Например, хорошее освещение и удобное кресло повысят производительность и удобство работы.

Примечание. На рисунке ниже показана правильная посадка в обычной рабочей обстановке. Но даже при работе в другой обстановке многие из приведенных здесь советов сохраняют свою ценность. Выработайте правильные привычки: они пригодятся вам.



■ Что делать, если вы находитесь в пути?

При работе на компьютере в пути или в необычной обстановке не всегда удастся следовать рекомендациям по оптимальной эргономике. Независимо от обстановки, постарайтесь все-таки следовать рекомендациям. Например, удобное сиденье и хорошее освещение обеспечат приемлемый комфорт и производительность.

■ Проблемы со зрением?

Дисплей компьютера сконструирован с учетом самих строгих стандартов и обеспечивает ясное и четкое изображение, не напрягающее зрение. Конечно, напряженная и длительная зрительная работа может приводить к утомлению. Если у вас устают глаза или вы ощущаете зрительный дискомфорт, обратитесь за советом к окулисту.

■ ■ Обслуживание

Обслуживание - это важная составляющая эксплуатации компьютера. При должном уходе можно избежать многих обычных проблем. В следующих разделах рассказано, как обеспечить бесперебойную работу компьютера.

■ Общие рекомендации по обслуживанию

- 1 Регулярно проверяйте, насколько заполнен жесткий диск. Если жесткий диск близок к заполнению, то работа Windows® замедляется и могут возникать ошибки.
 - 2 Регулярно очищайте Корзину.
 - 3 Регулярно запускайте программу Diskeeper Lite или программу дефрагментации диска Microsoft, чтобы уменьшить время поиска и чтения.
- Чтобы освободить пространство на диске, удалите ненужные приложения.
 - Очищайте папки “Входящие”, “Исходящие” и “Удаленные” (Inbox, Sent и Trash) программы электронной почты.
 - Хотя бы раз в неделю выполняйте резервное копирование данных. Если на диске содержатся важные данные, то резервное копирование имеет смысл выполнять ежедневно. Для компьютеров Lenovo существует много возможностей резервного копирования. Для большинства компьютеров в продаже есть легко устанавливаемые дисководы CD-RW и CD-RW/DVD.

Приложение В. Инструкции по эксплуатации и уходу

- Регулярно вручную или по расписанию создавайте снимки системы при помощи программы System Restore (Восстановление системы).

Примечание. Всегда делайте снимок системы перед установкой новых драйверов, обновлением программ или установкой новой программы.

- При необходимости обновляйте драйверы устройств и BIOS.
- Регулярно просматривайте веб-страницу <http://consumersupport.lenovo.com> для получения последних версий драйверов и обновлений.
- Пользуйтесь новейшими драйверами для аппаратных средств, выпущенных не Lenovo. Прежде чем устанавливать новый драйвер устройства, прочтите замечания по выпуску, чтобы убедиться в совместимости и ознакомиться с известными проблемами.
- Ведите журнал. В журнал можно вносить сведения об основных изменениях в программных или аппаратных средствах, обновлениях драйверов устройств и сведения о мелких проблемах, с которыми вы столкнулись, и о способах их решения.
- Если потребуется восстановить компьютер с помощью программы OneKey Rescue System, см. см. раздел “Глава 4. OneKey Rescue System” на стр. 44.
- При необходимости контактную информацию Центра поддержки клиентов в вашей стране можно найти в Интернете по адресу: <http://consumersupport.lenovo.com>.

При обращении в Центр поддержки клиентов вы должны будете сообщить тип, модель и серийный номер компьютера; кроме того, необходимо иметь перед собой сам компьютер. Если компьютер выдал коды ошибок, то оставьте включенным экран с сообщением об ошибке или запишите его.

Приложение В. Инструкции по эксплуатации и уходу

■ Очистка крышки компьютера

Время от времени компьютер нужно чистить, соблюдая следующие правила:

- 1 Приготовьте раствор мягкого моющего средства для посуды, не содержащего абразивного порошка и активных химических веществ (например, кислоты или щелочи). Возьмите 5 частей воды на 1 часть моющего средства.
- 2 Обмакните в получившийся раствор губку.
- 3 Отожмите из губки избыток жидкости.
- 4 Круговыми движениями губки протрите крышку, стараясь не оставлять на ней капель жидкости.
- 5 Протрите поверхность, чтобы удалить следы жидкости.
- 6 Промойте губку чистой проточной водой.
- 7 Протрите поверхность чистой губкой.
- 8 Еще раз протрите поверхность сухой тканью, не оставляющей волокон и нитей.
- 9 Когда поверхность компьютера полностью высохнет, удалите волокна ткани, если они все же остались.

Примечание. Перед очисткой компьютера выключите его и отсоедините кабель питания.

■ Очистка клавиатуры компьютера

- 1 Смочите мягкую чистую ткань в изопропиловом спирте.
- 2 Протрите верхние поверхности клавиш. Протирайте клавиши по одной; если протирать несколько клавиш одновременно, ткань может оказаться зажатой между клавишами. Следите за тем, чтобы капли спирта не оставались на поверхности клавиш и не стекали вниз между ними.
- 3 Дайте спирту высохнуть.
- 4 Для удаления крошек и пыли из промежутков между клавишами можно воспользоваться резиновой грушей со щеточкой для продувки оптики или феном для сушки волос, предварительно выключив нагрев.

Примечание. Не распыляйте аэрозольные чистящие средства на дисплей и клавиатуру.

■ Очистка дисплея компьютера

- 1 Аккуратно протрите дисплей сухой мягкой тканью, не оставляющей волокон. Если на дисплее появился след, похожий на царапину, то это может быть грязь, попавшая на дисплей с клавиатуры при нажатии на крышку снаружи.
- 2 Аккуратно сотрите грязь мягкой сухой тканью.
- 3 Если грязь таким образом удалить не удастся, намочите мягкую ткань, не оставляющую волокон, в воде или 50%-ном растворе изопропилового спирта, не содержащем загрязняющих примесей.
- 4 Тщательно отожмите ткань.
- 5 Снова протрите дисплей, не оставляя на нем капель жидкости.
- 6 Обязательно высушите дисплей перед тем, как закрыть его.

Приложение С. Ограниченная гарантия Lenovo

Настоящая ограниченная гарантия Lenovo применима только к аппаратным продуктам Lenovo, приобретенным для личного пользования, а не для перепродажи.

Ограниченная гарантия Lenovo на других языках доступна по адресу www.lenovo.com/warranty.

■ Сфера действия данной гарантии

Компания Lenovo гарантирует, что каждый аппаратный продукт не содержит дефектов материалов и сборки при условии нормальной эксплуатации в течение гарантийного срока. Гарантийный срок на изделие исчисляется с момента приобретения, который указан в вашем счете, если иное не указано компанией Lenovo в письменной форме. Гарантийный срок и вид гарантийного обслуживания, применимые к данному изделию, указаны ниже в разделе **“Информация о гарантии”**.

ДАННАЯ ГАРАНТИЯ ЯВЛЯЕТСЯ ВАШЕЙ ИСКЛЮЧИТЕЛЬНОЙ ГАРАНТИЕЙ И ЗАМЕНЯЕТ ВСЕ ОСТАЛЬНЫЕ ГАРАНТИИ ИЛИ УСЛОВИЯ, ЯВНЫЕ ИЛИ ПОДРАЗУМЕВАЕМЫЕ, ВКЛЮЧАЯ ПОМИМО ПРОЧЕГО ПОДРАЗУМЕВАЕМЫЕ ГАРАНТИИ ИЛИ УСЛОВИЯ КОММЕРЧЕСКОЙ ПРИГОДНОСТИ И СООТВЕТСТВИЯ КАКОЙ-ЛИБО КОНКРЕТНОЙ ЦЕЛИ. ЗАКОНОДАТЕЛЬСТВО НЕКОТОРЫХ ГОСУДАРСТВ ИЛИ ЮРИСДИКЦИЙ НЕ ДОПУСКАЕТ ОТКАЗА ОТ ЯВНЫХ ИЛИ ПРЕДПОЛАГАЕМЫХ ГАРАНТИЙ; В ЭТОМ СЛУЧАЕ ВЫШЕПРИВЕДЕННОЕ ИСКЛЮЧЕНИЕ МОЖЕТ К ВАМ НЕ ОТНОСИТЬСЯ. В ЭТОМ СЛУЧАЕ ДЕЙСТВИЕ ТАКИХ ГАРАНТИЙ

ПРИМЕНИМО ТОЛЬКО В ТОЙ СТЕПЕНИ, В КОТОРОЙ ЭТО РЕГЛАМЕНТИРУЕТСЯ ЗАКОНОМ, И ОГРАНИЧЕНО ГАРАНТИЙНЫМ СРОКОМ. ПО ИСТЕЧЕНИИ ЭТОГО СРОКА ДЕЙСТВИЕ ВСЕХ ГАРАНТИЙ ПРЕКРАЩАЕТСЯ. ЗАКОНОДАТЕЛЬСТВО НЕКОТОРЫХ ГОСУДАРСТВ ИЛИ ЮРИСДИКЦИЙ НЕ ДОПУСКАЕТ ОГРАНИЧЕНИЯ СРОКА ПОДРАЗУМЕВАЕМЫХ ГАРАНТИЙ; В ЭТОМ СЛУЧАЕ ВЫШЕПРИВЕДЕННОЕ ОГРАНИЧЕНИЕ СРОКА ДЕЙСТВИЯ МОЖЕТ К ВАМ НЕ ОТНОСИТЬСЯ.

■ Получение гарантийного обслуживания

Если в течение гарантийного срока изделие не будет функционировать в соответствии с гарантией, гарантийное обслуживание можно получить в компании Lenovo или в уполномоченном сервис-центре. В данном документе все они называются “поставщиками услуг”. Список поставщиков услуг и их номера телефонов приведены на веб-сайте www.lenovo.com/support/phone.

Гарантийное обслуживание может предоставляться не во всех странах, а его объем может зависеть от страны. За пределами обычной зоны обслуживания поставщика услуг может взиматься дополнительная плата. Информацию о предоставлении обслуживания в конкретной стране можно получить у местного поставщика услуг.

■ Устранение неполадок поставщиком услуг

При обращении к поставщику услуг необходимо следовать указанным инструкциям по выявлению и устранению неполадок.

Поставщик услуг попытается установить причину неполадки и устранить ее по телефону или посредством дистанционной поддержки. Поставщик услуг может дать инструкции по загрузке и установке определенных программных обновлений.

Некоторые неисправности можно устранить с использованием компонентов, которые можно установить вручную. Такие компоненты называются “Customer Replaceable Unit”, “CRU” (Компоненты, устанавливаемые пользователем, CRU). В таком случае пользователю отправляется CRU для выполнения замены.

Если неполадку не удастся устранить путем консультаций по телефону или дистанционно посредством применения обновлений программ или путем замены CRU, то поставщик услуг предоставит обслуживание в соответствии с типом гарантийного обслуживания, указанным для данного изделия в разделе **“Информация о гарантии”**.

Если поставщик услуг не может произвести ремонт изделия, то он заменит его на аналогичное или обладающее эквивалентными функциями.

Приложение С. Ограниченная гарантия Lenovo

Если поставщик услуг не может отремонтировать или заменить изделие, то единственным выходом является возврат изделия по месту приобретения или в компанию Lenovo; в этом случае вам будет возвращена сумма, уплаченная при покупке изделия.

■ Замена изделия или его деталей

Если при гарантийном обслуживании производится замена изделия или его деталей, то элемент, замененный поставщиком услуг, переходит в собственность Lenovo, а элемент, установленный в качестве замены, — в собственность пользователя. Допускается замена только подлинных и не подвергавшихся изменениям компонентов и изделий Lenovo. Изделия или компоненты, предлагаемые взамен компанией Lenovo, могут быть не новыми, но должны находиться в хорошем рабочем состоянии и по крайней мере обладать эквивалентными функциями. На изделие или компонент, установленный взамен неисправного, переносится гарантия, которая распространялась на замененный компонент, за вычетом срока, прошедшего с момента приобретения замененного изделия или компонента.

Прежде чем поставщик услуг заменит изделие или его деталь, вы обязаны:

- 1) демонтировать все компоненты, детали, дополнительные аппаратные средства, дополнительно установленное оборудование и приспособления, не подлежащие гарантийному обслуживанию;

- 2 убедиться, что в отношении данного изделия или компонента отсутствуют какие-либо правовые обязательства или ограничения, препятствующие его замене;
- 3 получить разрешение владельца изделия или компонента на его обслуживание поставщиком услуг (если пользователь не является владельцем).

■ Ваши дополнительные обязанности

В тех случаях, когда это возможно, перед проведением обслуживания вы обязаны:

- 1 выполнить процедуры по обращению за обслуживанием, указанные поставщиком услуг;
- 2 создать резервные копии всех программ и данных, содержащихся в изделии;
- 3 предоставить поставщику услуг все системные ключи и пароли, а также надлежащий, свободный и безопасный доступ к оборудованию, чтобы он смог выполнить обязательства по настоящей гарантии;
- 4 проверить, что вся информация об идентифицированных или идентифицируемых лицах (“личные данные”) удалена из изделия или что в отношении всех оставшихся не удаленных личных данных соблюдаются все применимые законы.

Приложение С. Ограниченная гарантия Lenovo

■ Использование личных данных

В случае получения обслуживания в рамках данной гарантии компания Lenovo будет хранить, использовать и обрабатывать информацию о неисправности и вашу контактную информацию, включая ваше имя, номера телефонов, почтовый адрес и адрес электронной почты. Lenovo будет использовать эту информацию для выполнения гарантийного обслуживания и для улучшения наших деловых взаимоотношений с вами. Мы можем обратиться к вам для получения отзыва об уровне нашего гарантийного обслуживания или уведомить вас об отзыве изделий и о вопросах, связанных с техникой безопасности. Для этого мы можем передать информацию о вас сторонам, действующим по нашему поручению. Эта информация также может быть раскрыта, если того требует законодательство.

■ На что данная гарантия не распространяется

Данная гарантия не распространяется на:

- бесперебойную или безошибочную работу продукта;
- потерю или повреждение данных;
- программы, поставляемые вместе с продуктом или установленные впоследствии;
- неисправности или повреждения, вызванные неправильной эксплуатацией, аварией, переделкой, эксплуатацией в неподходящей физической или операционной среде, стихийными бедствиями или неправильно произведенным вами обслуживанием;
- повреждение неавторизованным поставщиком услуг;

Приложение С. Ограниченная гарантия Lenovo

- неисправность или повреждение, вызванное каким бы то ни было изделием других производителей, включая те, которые компания Lenovo могла приобрести и поставить вместе с изделием Lenovo или встроить в него по вашей просьбе;
- техническую и прочую поддержку, в частности, ответы на вопросы “Как это сделать?” и т.п., а также рекомендации по настройке и установке изделия.

Настоящая гарантия аннулируется при снятии или замене заводских табличек и идентификационных этикеток на изделии или его деталях.

■ Ограничение ответственности

Lenovo несет ответственность за потерю или повреждение продукта только 1) пока он находится в распоряжении поставщика услуг, а также 2) при его транспортировке в тех случаях, когда за транспортировку отвечает поставщик услуг.

Ни Lenovo, ни поставщик услуг не несут ответственности за какие бы то ни было конфиденциальные, защищенные правами собственности или персональные данные, содержащиеся в изделии. До начала обслуживания или возврата продукта необходимо удалить и/или скопировать с продукта всю информацию такого рода.

Приложение С. Ограниченная гарантия Lenovo

Могут возникнуть обстоятельства, при которых, вследствие невыполнения обязательств со стороны Lenovo или по иной причине наступления ответственности, вы получите право на возмещение убытков от Lenovo. За исключением ответственности, отказ от которой или ограничение которой не допускается применимыми законами, в каждом подобном случае, независимо от того, на каком основании выдвигаются претензии о возмещении убытков компанией Lenovo (включая грубые нарушения, халатность, введение в заблуждение и прочие претензии по поводу договора или причинения вреда), Lenovo несет ответственность только в пределах действительно понесенных вами прямых убытков, но не более уплаченной вами суммы. Указанное ограничение не относится к возмещению ущерба за причиненные телесные повреждения (включая смерть) или ущерба, причиненного недвижимому или личному имуществу, за которые Lenovo несет юридическую ответственность.

Это ограничение возмещения также относится к поставщикам Lenovo, продавцам и к вашему поставщику услуг. Указанный предел ограничивает совокупную ответственность компании Lenovo, ее поставщиков, продавцов и вашего поставщика услуг.

НИ ПРИ КАКИХ ОБСТОЯТЕЛЬСТВАХ КОМПАНИЯ LENOVO, ЕЕ ПОСТАВЩИКИ, ТОРГОВЫЕ ПОСРЕДНИКИ ИЛИ ПОСТАВЩИКИ УСЛУГ НЕ НЕСУТ ОТВЕТСТВЕННОСТИ В СВЯЗИ СО СЛЕДУЮЩИМИ ОБСТОЯТЕЛЬСТВАМИ, ДАЖЕ ЕСЛИ ОНИ БЫЛИ УВЕДОМЛЕНЫ ОБ ИХ ВОЗМОЖНОСТИ: 1) ИСКАМИ ЗА УЩЕРБ, ПРЕДЪЯВЛЕННЫЕ ВАМ ТРЕТЬИМИ ЛИЦАМИ; 2) ПОТЕРЕЙ ИЛИ

ПОВРЕЖДЕНИЕМ ВАШИХ ДАННЫХ; 3) РЕАЛЬНЫМИ УБЫТКАМИ, ОПРЕДЕЛЯЕМЫМИ ОСОБЫМИ ОБСТОЯТЕЛЬСТВАМИ ДЕЛА, ПОБОЧНЫМ УЩЕРБОМ ИЛИ КОСВЕННЫМИ УБЫТКАМИ, ВКЛЮЧАЯ УПУЩЕННУЮ ПРИБЫЛЬ, УТРАТУ ДОХОДОВ ОТ ЭКОНОМИЧЕСКОЙ ДЕЯТЕЛЬНОСТИ, НАНЕСЕНИЕ УЩЕРБА ДЕЛОВОЙ РЕПУТАЦИИ ИЛИ ПОТЕРЮ ОЖИДАЕМОЙ ЭКОНОМИИ СРЕДСТВ. ЗАКОНОДАТЕЛЬНО НЕКОТОРЫХ ГОСУДАРСТВ ИЛИ ЮРИСДИКЦИЙ НЕ ДОПУСКАЕТ ОТКАЗА ОТ СЛУЧАЙНЫХ ИЛИ КОСВЕННЫХ УБЫТКОВ ИЛИ ИХ ОГРАНИЧЕНИЯ; В ЭТОМ СЛУЧАЕ ВЫШЕПРИВЕДЕННЫЙ ОТКАЗ ИЛИ ОГРАНИЧЕНИЕ МОЖЕТ К ВАМ НЕ ОТНОСИТЬСЯ.

■ Разрешение споров

Если вы приобрели продукт в **Камбодже, Индонезии, на Филиппинах, во Вьетнаме или в Шри-Ланке**, то окончательное разрешение споров, вызванных данной Гарантией или связанных с ней, будет осуществляться арбитражным судом, проводимым в Сингапуре, и данная гарантия подпадает под действие, истолковывается и применяется в соответствии с законами Сингапура, без учета конфликта законодательств. Если вы приобрели продукт в **Индии**, то окончательное разрешение споров, вызванных данной Гарантией или связанных с ней, будет осуществляться арбитражным судом в Бангалоре (Индия). Арбитражный суд в Сингапуре будет руководствоваться действующими на тот момент Правилами арбитража (Arbitration Rules), установленными Международным арбитражным центром Сингапура (Singapore International Arbitration Center, SIAC) (“SIAC Rules”). Арбитражный суд в Индии будет

Приложение С. Ограниченная гарантия Lenovo

руководствоваться законами, действующими на тот момент в Индии. Решение арбитражного суда будет окончательным и обязательным для сторон без права на апелляцию. Решение должно быть оформлено в письменном виде с изложением установленных фактов и юридических выводов. Все арбитражное судопроизводство, включая всю документацию, представленную в такое судопроизводство, будет вестись на английском языке, и в этом судопроизводстве версия гарантии на английском языке имеет приоритет перед версией на любом другом языке.

■ Прочие права

НАСТОЯЩАЯ ГАРАНТИЯ ДАЕТ ВАМ ОПРЕДЕЛЕННЫЕ ЮРИДИЧЕСКИЕ ПРАВА, И ВЫ МОЖЕТЕ ИМЕТЬ ДРУГИЕ ПРАВА, РАЗЛИЧАЮЩИЕСЯ В ЗАВИСИМОСТИ ОТ ГОСУДАРСТВА И ЮРИСДИКЦИИ. У ВАС МОГУТ БЫТЬ И ДРУГИЕ ПРАВА, СООТВЕТСТВУЮЩИЕ ПРИМЕНИМЫМ ЗАКОНАМ ИЛИ ПИСЬМЕННЫМ СОГЛАШЕНИЯМ С LENOVO. В ДАННОЙ ГАРАНТИИ НИЧТО НЕ ЗАТРАГИВАЕТ КАКИХ-ЛИБО ЗАКОННЫХ ПРАВ ПОТРЕБИТЕЛЕЙ, ВКЛЮЧАЯ ПРАВА, СООТВЕТСТВУЮЩИЕ НАЦИОНАЛЬНОМУ ЗАКОНОДАТЕЛЬСТВУ, РЕГУЛИРУЮЩЕМУ ТОРГОВЛЮ ПОТРЕБИТЕЛЬСКИМИ ТОВАРАМИ, НАРУШЕНИЕ ИЛИ ОГРАНИЧЕНИЕ КОТОРЫХ ПО ДОГОВОРУ НЕ ДОПУСКАЕТСЯ.

■ Европейская экономическая зона (European Economic Area, EEA)

Заказчики в ЕЕА могут обратиться в Lenovo по адресу EMEA Service Organisation, Lenovo (International) B.V., Floor 2, Einsteinova 21, 851 01, Bratislava, Slovakia. Гарантийное обслуживание аппаратных продуктов Lenovo, приобретенных в странах ЕЕА, можно получить в любой стране ЕЕА, в которой Lenovo официально торгует этими продуктами.

■ ■ Информация о гарантии

Тип изделия или устройства	Страна или регион приобретения	Гарантийный срок	Вид гарантийного обслуживания
Ноутбук: 20021, 2959	Тайвань		3, 4
	Индия, Китай (Гонконг), Китай (Макао)		
	Индонезия, Малайзия, Сингапур, Таиланд, Филиппины, Вьетнам, Южная Африка, Франция, Австрия, Бельгия, Хорватия, Чешская Республика, Дания, Египет, Финляндия, Германия, Греция, Израиль, Ирландия, Италия, Литва, Латвия, Нидерланды, Норвегия, Румыния, Испания, Швеция, Швейцария, Великобритания	Детали и сборка - 1 год Батарейный блок - 1 год	1, 4
	Австралия, Новая Зеландия, Япония		1, 3
	США, Канада, Мексика, Бразилия	Детали и сборка - ограниченная гарантия 1 год* Батарейный блок - 1 год	1, 4
	Россия, Украина, Республика Казахстан	Детали и сборка - 1 год Батарейный блок - 1 год	4
	Польша, Турция	Детали и сборка - 2 год Батарейный блок - 1 год	1, 4
	*Исключая некоторые компоненты. 90-дневная ограниченная гарантия на адаптеры питания, клавиатуры, пластмассовые детали и шарниры.		

При необходимости поставщик услуг обеспечит услуги по ремонту или замене в зависимости от типа гарантийного обслуживания, указанного для этого продукта, и доступных услуг. Сроки обслуживания будут зависеть от времени обращения, наличия деталей и других факторов.

■ Виды гарантийного обслуживания

① Обслуживание с предоставлением “CRU”

В рамках обслуживания с предоставлением CRU поставщик услуг отправит вам CRU (компоненты, устанавливаемые пользователем), чтобы вы выполнили замену самостоятельно. Информация о CRU и инструкции по замене входят в комплект поставки изделия, их всегда можно запросить в компании Lenovo. Большая часть CRU легко устанавливается пользователем (самообслуживаемые CRU), однако для установки некоторых CRU могут потребоваться определенные технические навыки и инструменты (CRU специального обслуживания). Самообслуживаемые CRU пользователь устанавливает самостоятельно. Вы можете сделать запрос на установку CRU специального обслуживания поставщиком услуг в рамках одного из других типов гарантийного обслуживания, предусмотренных для вашего изделия. Компания Lenovo может оказывать дополнительную платную услугу установки самообслуживаемых CRU по вашему заказу. Список компонентов CRU и их назначение можно найти в документе, входящем в комплект изделия, или на веб-сайте www.lenovo.com/CRUs. Требование возврата дефектного CRU, если имеет место, будет указано в материалах, поставляемых в комплекте с CRU для замены. Если необходим возврат неисправного CRU: 1) вместе с запасным CRU поставляются инструкции по

Приложение С. Ограниченная гарантия Lenovo

возврату, наклейка оплаченного возврата товара и контейнер, и 2) если вы не возвратите неисправный CRU в сервис-центр в течение 30 (тридцати) дней после получения нового CRU, предоставленного для замены, то поставщик услуг может выставить вам счет за данный CRU.

2 Обслуживание на месте

В рамках обслуживания на месте поставщик услуг выполняет ремонт или замену изделия на месте. Вы должны обеспечить подходящее рабочее помещение, где изделие Lenovo можно будет разобрать и собрать. Для проведения определенных видов ремонта для некоторых изделий поставщик услуг может отправить изделие в уполномоченный сервис-центр.

3 Курьерские и складские услуги

В рамках обслуживания этого типа ремонт или замена изделия выполняется в уполномоченном сервис-центре; доставка организуется вашим поставщиком услуг. Ответственность за отключение изделия возлагается на вас. Вам предоставят транспортировочный контейнер для возврата изделия в уполномоченный сервис-центр. Курьер заберет изделие и доставит его в уполномоченный сервис-центр. После ремонта или замены этот сервис-центр организует доставку изделия к вам.

4 Обслуживание при доставке или пересылке по почте силами заказчика

При обслуживании этого типа ремонт или замена изделия выполняется в уполномоченном сервис-центре; доставку или перевозку организуете вы. Вы отвечаете за доставку или пересылку по почте, согласно указаниям вашего поставщика услуг (с предоплаченной доставкой, если не указано иное), надлежащим образом упакованного изделия по указанному адресу. После ремонта или замены изделия его можно будет забрать. Если вы не заберете изделие, то поставщик услуг может распорядиться им по своему усмотрению. При обслуживании с пересылкой по почте Lenovo возвратит изделие за свой счет, если только поставщик услуг не укажет иное.

5 Обслуживание с заменой изделия

В рамках обслуживания с заменой изделия, Lenovo доставит изделие для замены по вашему адресу. Вы отвечаете за его установку и проверку работоспособности. Изделие для замены становится вашей собственностью в обмен на неисправное изделие, которое становится собственностью Lenovo. Вы должны упаковать неисправное изделие в картонную упаковку из-под изделия для замены и вернуть в Lenovo. Транспортные расходы за доставку исправного и неисправного изделий оплачивает Lenovo. В случае использования другой упаковки, а не той, в которую было упаковано полученное вами изделие для замены, вы отвечаете за возможное повреждение неисправного изделия при транспортировке. Если компания Lenovo не получит неисправное изделие в течение 30 (тридцати) дней после получения вами изделия для замены, то Lenovo может выставить вам счет за это изделие.

Приложение D. Компоненты, заменяемые пользователем (CRU)

Компоненты, заменяемые пользователем (CRU) – это компоненты компьютера, которые пользователь может модернизировать или заменить самостоятельно. Существует два типа CRU: *внутренние* и *внешние*. Внешние CRU можно установить без труда, в то время как для установки внутренних CRU требуются технические навыки, а в некоторых случаях – инструменты, например отвертка. Однако как внутренние, так и внешние CRU могут быть безопасно извлечены пользователем.

Пользователи отвечают за замену всех внешних CRU. Внутренние CRU могут быть извлечены и установлены пользователем или техническим специалистом сервисной службы Lenovo в период действия гарантии.

Компьютер оснащен следующими типами внешних CRU:

- **Внешние CRU (подключаемые):** Эти CRU можно отсоединить от компьютера. Примеры CRU такого типа – адаптер питания и шнур питания.
- **Внешние CRU с защелками:** Эти CRU оснащены защелками, которые упрощают удаление и замену компонентов. Примеры CRU такого типа – основная батарея ноутбука, оптический дисковод, жесткий диск и батарея с дополнительной емкостью.

Приложение D. Компоненты, заменяемые пользователем (CRU)

Компьютер оснащен следующими типами внутренних CRU:

- **Внутренние CRU (расположены за съемной панелью):** Эти CRU представляют собой отдельные компоненты внутри компьютера, закрытые съемной панелью, которая обычно крепится одним или двумя винтами. После снятия панели доступен только определенный CRU. Примеры CRU такого типа – модули памяти и жесткие диски.
- **Внутренние CRU (расположены внутри изделия):** Доступ к этим CRU можно получить, только открыв корпус компьютера. Примеры CRU такого типа – адаптер PCI Express Mini Cards и встроенная клавиатура.

Приложение Е. Заявления

■ ■ Заявления

Lenovo может предоставлять продукты, услуги и аппаратные средства, описанные в данном документе, не во всех странах. Сведения о продуктах и услугах, доступных в настоящее время в вашей стране, можно получить в местном представительстве Lenovo. Ссылки на продукты, программы или услуги Lenovo не означают и не предполагают, что можно использовать только указанные продукты, программы или услуги Lenovo. Разрешается использовать любые функционально эквивалентные продукты, программы или услуги, если при этом не нарушаются права Lenovo на интеллектуальную собственность. Однако при этом ответственность за оценку и проверку работы всех изделий, программ или услуг других производителей возлагается на пользователя.

Lenovo может располагать патентами или рассматриваемыми заявками на патенты, относящимися к предмету данной публикации. Предоставление этого документа не дает никакой лицензии на эти патенты. Можно послать запрос на лицензию в письменном виде по адресу:

*Lenovo (United States), Inc.
1009 Think Place - Building One
Morrisville, NC 27560
U.S.A.*

Attention: Lenovo Director of Licensing

LENOVO ПРЕДОСТАВЛЯЕТ ДАННУЮ ПУБЛИКАЦИЮ “КАК ЕСТЬ”, БЕЗ КАКИХ-ЛИБО ГАРАНТИЙ, ЯВНЫХ ИЛИ ПОДРАЗУМЕВАЕМЫХ, ВКЛЮЧАЯ, НО НЕ ОГРАНИЧИВАЯСЬ ТАКОВЫМИ,

ПОДРАЗУМЕВАЕМЫЕ ГАРАНТИИ ОТНОСИТЕЛЬНО ЕЕ КОММЕРЧЕСКОГО ИСПОЛЬЗОВАНИЯ ИЛИ ПРИГОДНОСТИ ДЛЯ КАКИХ-ЛИБО ЦЕЛЕЙ. Законодательство некоторых стран не допускает отказ от явных или предполагаемых гарантий для ряда сделок; в таком случае данное положение может к вам не относиться.

В приведенной здесь информации могут встретиться технические неточности или типографские опечатки. Периодически в информацию вносятся изменения; они будут включены в последующие издания данной публикации. Lenovo может в любой момент без какого-либо предварительного уведомления вносить изменения в продукты и/или программы, которые описаны в данной публикации.

Изделия, описанные в данном документе, не предназначены для использования в медицине при имплантировании или поддержании жизнедеятельности, где отказ оборудования может привести к получению травм или летальному исходу. Информация, содержащаяся в данном документе, не влияет на технические характеристики продукта и гарантийные обязательства Lenovo и не меняет их. Никакая часть этого документа не служит явной или неявной лицензией или гарантией возмещения ущерба в связи с правами на интеллектуальную собственность корпорации Lenovo или третьих сторон. Все данные, содержащиеся в данном документе, были получены в специфических условиях и приводятся только в качестве иллюстрации. Результаты, полученные в других рабочих условиях, могут существенно отличаться от них.

Приложение Е. Заявления

Lenovo может использовать или распространять присланную вами информацию любым способом, каким сочтет нужным, без каких-либо обязательств перед вами.

Любые ссылки в данной информации на веб-сайты, не принадлежащие Lenovo, приводятся только для удобства и никоим образом не означают поддержки Lenovo этих веб-сайтов. Материалы этих веб-сайтов не являются частью данного продукта Lenovo, и использовать их можно только на свой страх и риск.

Все данные по производительности, содержащиеся в этой публикации, получены в контролируемой среде. Поэтому результаты, полученные в других рабочих средах, могут заметно отличаться от приведенных.

Возможно, что некоторые измерения были выполнены в системах уровня разработки, и нет никакой гарантии, что в общедоступных системах результаты этих измерений будут такими же. Кроме того, результаты некоторых измерений были получены экстраполяцией. Реальные результаты могут отличаться от них. Пользователи настоящего документа должны проверить соответствующие данные в своей конкретной среде.

Описание пользовательского интерфейса и конфигурации оборудования во всех руководствах, входящих в комплект вашего компьютера, может отличаться от фактической конфигурации приобретенного компьютера.

■ Заявление об экспортной классификации

На этот продукт распространяются Правила экспортного контроля США (EAR), он имеет классификационный номер экспортного контроля (ECCN) 4A994.b. Этот продукт запрещается реэкспортировать в страны, на которые наложено эмбарго согласно списку стран EAR E1.

■ ■ Информация о моделях с маркировкой ENERGY STAR



ENERGY STAR® представляет собой объединенную программу управления по охране окружающей среды США и министерства энергетики США, направленную на экономию денежных средств и защиту окружающей среды путем использования энергосберегающих продуктов и технологий.

Компания Lenovo® рада предложить своим клиентам продукцию, соответствующую стандартам ENERGY STAR. Если на компьютерах Lenovo следующих моделей имеется знак ENERGY STAR, это значит, что они разработаны для соответствия требованиям программы ENERGY STAR для компьютеров и это соответствие подтверждено тестами.

- 20021
- 2959

Приложение Е. Заявления

Приобретая продукцию, имеющую сертификат ENERGY STAR, и используя преимущества функции управления питанием вашего компьютера, вы сокращаете потребление электроэнергии. Снижение потребления электроэнергии приводит к экономии средств, способствует улучшению состояния окружающей среды и сокращает выбросы парниковых газов. Более подробную информацию о программе ENERGY STAR можно найти на веб-сайте

<http://www.energystar.gov>.

Компания Lenovo придерживается политики эффективного использования энергии как неотъемлемой части повседневной работы. В рамках этой политики на компьютерах Lenovo на заводе-производителе установлены следующие параметры функции управления питанием, которые вступают в силу после бездействия компьютера в течение определенного времени:

Таблица 1. Функции управления энергопотреблением в соответствии со стандартом ENERGY STAR для различных операционных систем

Windows® XP

- Выключение монитора: через 10 минут
- Выключение жестких дисков: через 30 минут
- Переход системы в ждущий режим: через 20 минут
- Переход системы в спящий режим: через 2 часа

Чтобы вывести компьютер из ждущего/спящего режима, достаточно нажать любую клавишу на клавиатуре. Дополнительные сведения об этих настройках можно получить во встроенной системе справки и поддержки Windows.

■ ■ Информация о беспроводной связи

■ Взаимодействие беспроводных сетей

Контроллер беспроводной локальной сети PCI Express Mini Card сконструирован так, что он может взаимодействовать с любыми беспроводными сетевыми устройствами, основанными на радиотехнологии DSSS (Direct Sequence Spread Spectrum), CCK (Complementary Code Keying) и/или OFDM (Orthogonal Frequency Division Multiplexing), и соответствует требованиям следующих документов.

- Стандарта IEEE 802.11a/b/g/n для беспроводных сетей, описанного и утвержденного Институтом инженеров по радиотехнике и радиоэлектронике (Institute of Electrical and Electronics Engineers, IEEE) США.
- Сертификата надежности беспроводной связи (WiFi), утвержденного Объединением Wi-Fi.

Дочерняя плата *Bluetooth* Daughter Card сконструирована так, что может взаимодействовать с любым продуктом *Bluetooth*, соответствующим спецификациям *Bluetooth* 2,1 + EDR по определению Bluetooth SIG. Дочерняя плата *Bluetooth* поддерживает следующие профили:

- Обобщенный доступ (Generic Access)
- Обнаружение сервиса (Service Discovery)
- Последовательный порт (Serial Port)
- Коммутируемая сеть (Dial-up Networking)

Приложение Е. Заявления

- Факс (FAX)
- Доступ к локальной сети по протоколу PPP (LAN Access Using PPP)
- Персональная локальная сеть (Personal Area Network)
- Обмен обобщенными объектами (Generic Object Exchange)
- Передача обобщенных объектов (Generic Object Push)
- Передача файлов (File Transfer)
- Синхронизация (Synchronization)
- Аудио шлюз (Audio Gateway)
- Наушники (Headset)
- Принтер (Printer)
- Устройства HID (Human Interface Devices) - клавиатура/мышь (Human Interface Devices - Keyboard/Mouse)
- Профиль Basic Image
- Гарнитура “Свободные руки” (Handsfree)
- Аудио/видео (AV)

■ Среда использования и здоровье

Беспроводной сетевой адаптер PCI Express Mini Card и дочерняя плата *Bluetooth*, подобно другим радиоприборам, излучают электромагнитные волны в радиочастотном диапазоне. Однако величина излучаемой ими энергии намного меньше, чем у других беспроводных устройств, таких, как мобильные телефоны.

Поскольку беспроводной сетевой адаптер PCI Express Mini Card и дочерняя плата *Bluetooth* функционируют согласно нормативам и рекомендациям по безопасности радиочастот, Lenovo считает, что использование встроенных сетевых беспроводных адаптеров безопасно для потребителей. Эти стандарты и рекомендации отражают общее мнение научного сообщества и являются результатом рассмотрения этого вопроса комиссиями и комитетами ученых, которые постоянно следят и анализируют результаты всесторонних научных исследований.

В некоторых ситуациях или определенной среде применение беспроводного сетевого адаптера PCI Express Mini Card или дочерней платы *Bluetooth* может быть ограничено владельцем здания или соответствующими представителями организации. К числу таких ситуаций относится, например:

- Использование встроенных сетевых беспроводных адаптеров на борту самолета или в больницах.
- Использование их в любых других условиях, где создание помех другим устройствам или службам является фактором риска или считается вредным.

Если вы не знакомы с правилами использования беспроводных сетевых устройств в определенных учреждениях (аэропорт, больница и т.п.), то рекомендуется получить разрешение на использование беспроводного сетевого адаптера PCI Express Mini Card или дочерней платы *Bluetooth* перед включением компьютера.

■ Информация по технике безопасности при использовании мобильного широкополосного доступа

- 1 Не используйте функцию мобильного широкополосного доступа на своем компьютере в местах с повышенной огнеопасностью (например, на бензозаправочной станции) или в непосредственной близости от места проведения взрывных работ. В редких случаях в модуле мобильного широкополосного доступа, как и в других устройствах сотовой связи, могут возникать искры.
- 2 Не пользуйтесь функцией мобильного широкополосного доступа вне помещения во время грозы.
- 3 Использование переносных устройств на борту самолета запрещается многими авиакомпаниями, особенно во время взлета и посадки. Встроенный модуль мобильного широкополосного доступа на данном компьютере представляет собой радиопередатчик малой мощности. Во включенном состоянии он периодически принимает и передает радиочастотную (РЧ) энергию, которая может создавать помехи в работе системы связи или навигационной системы самолета. О возможности использования мобильного широкополосного доступа см. правила или положения конкретной авиакомпании. Никогда не включайте функцию мобильного широкополосного доступа на своем компьютере за исключением случаев, когда получено прямое разрешение на использование этой функции.

- 4 Соблюдайте необходимые ограничения при использовании компьютера в больницах. В больницах используется сложное оборудование, которое может быть чувствительным к электромагнитным помехам. Не используйте функцию мобильного широкополосного доступа рядом с медицинским оборудованием без разрешения.
- 5 Мобильная широкополосная связь может влиять на работу имплантированных кардиостимуляторов и других имплантированных медицинских приборов. Пациенты с имплантированными кардиостимуляторами должны быть хорошо осведомлены, что использование функции мобильного широкополосного доступа на этом компьютере может привести к нарушению работы имплантированных устройств. При наличии подозрений у пациента на наличие помех немедленно отключите беспроводную радиосвязь на компьютере и обратитесь к врачу.
- 6 Встроенный в данный компьютер модуль мобильного широкополосного доступа не поддерживает голосовые вызовы, следовательно его не удастся использовать для важной связи. Поэтому не стоит полагаться на то, что с помощью данного устройства можно будет установить необходимую связь.

■ ■ Заявления об электромагнитном излучении

Следующая информация относится к компьютеру Lenovo IdeaPad S12, тип 20021 2959.

■ Заявление Федеральной комиссии связи США

По результатам тестирования было установлено, что данное оборудование соответствует предельно допустимому уровню излучения для цифровых устройств класса В согласно части 15 правил Федеральной комиссии связи. Этот предельно допустимый уровень обеспечивает разумную степень защиты от помех в бытовых условиях. Данное оборудование генерирует, использует и способно излучать энергию в радиочастотном диапазоне, и если при его установке и эксплуатации не соблюдать соответствующие инструкции, может быть источником радиопомех. Однако нет никакой гарантии, что та или иная установка при определенных условиях не станет источником помех. Если данное оборудование будет создавать помехи радио- и телевизионному приему, что можно определить, включая и выключая оборудование, пользователю рекомендуется попытаться устранить помехи одним или несколькими из описанных ниже способов.

- Переориентировать или переставить принимающую антенну.
- Увеличить расстояние между оборудованием и приемником.
- Включить оборудование в другую розетку, отличную от той, к которой присоединен приемник.
- Обратиться за помощью к уполномоченному дилеру или к представителю сервисной службы.

Чтобы обеспечить соответствие требованиям Федеральной комиссии связи по допустимому уровню электромагнитного излучения, следует использовать экранированные и заземленные кабели и разъемы. Подходящие кабели и разъемы можно приобрести у уполномоченных дилеров Lenovo. Lenovo не несет ответственности за помехи радио- и телевизионному приему, если причиной помех явилось использование кабелей и разъемов, отличных от рекомендованных Lenovo, либо несанкционированное изменение конструкции или переделка этого оборудования. В случае несанкционированного изменения конструкции или переделки оборудования пользователь может лишиться прав на его эксплуатацию.

Данное устройство соответствует требованиям части 15 правил Федеральной комиссии связи. Его работа подпадает под следующие два условия: (1) это устройство не может вызывать опасную интерференцию и (2) это устройство должно допускать любую наведенную интерференцию, включая интерференцию, которая может привести к нарушениям в работе.

Ответственная сторона:

Lenovo (United States) Incorporated
1009 Think Place - Building One
Morrisville, NC 27650
U.S.A.
Тел.: (919) 294-5900



Приложение Е. Заявления

- **Заявление о соответствии промышленным стандартам Канады по электромагнитному излучению для оборудования класса В**

Этот цифровой аппарат класса В соответствует канадским нормам ICES-003.

- **Avis de conformité à la réglementation d'Industrie Canada**

Cet appareil numérique de la classe B est conforme à la norme NMB-003 du Canada.

- **Заявление о соответствии стандартам Германии для оборудования класса В**

Deutschsprachiger EU Hinweis:

Hinweis für Geräte der Klasse B EU-Richtlinie zur Elektromagnetischen Verträglichkeit

Dieses Produkt entspricht den Schutzanforderungen der EU-Richtlinie 2004/108/EG (früher 89/336/EWG) zur Angleichung der Rechtsvorschriften über die elektromagnetische Verträglichkeit in den EU-Mitgliedsstaaten und hält die Grenzwerte der EN 55022 Klasse B ein.

Um dieses sicherzustellen, sind die Geräte wie in den Handbüchern beschrieben zu installieren und zu betreiben. Des Weiteren dürfen auch nur von der Lenovo empfohlene Kabel angeschlossen werden. Lenovo übernimmt keine Verantwortung für die Einhaltung der Schutzanforderungen, wenn das Produkt ohne Zustimmung der Lenovo verändert bzw. wenn Erweiterungskomponenten von Fremdherstellern ohne Empfehlung der Lenovo gesteckt/eingebaut werden.

Deutschland:

Einhaltung des Gesetzes über die elektromagnetische Verträglichkeit von Betriebsmitteln

Dieses Produkt entspricht dem "Gesetz über die elektromagnetische Verträglichkeit von Betriebsmitteln" EMVG (früher "Gesetz über die elektromagnetische Verträglichkeit von Geräten"). Dies ist die Umsetzung der EU-Richtlinie 2004/108/EG (früher 89/336/EWG) in der Bundesrepublik Deutschland.

Zulassungsbescheinigung laut dem Deutschen Gesetz über die elektromagnetische Verträglichkeit von Betriebsmitteln, EMVG vom 20. Juli 2007 (früher Gesetz über die elektromagnetische Verträglichkeit von Geräten), bzw. der EMV EG Richtlinie 2004/108/EC (früher 89/336/EWG), für Geräte der Klasse B.

Dieses Gerät ist berechtigt, in Übereinstimmung mit dem Deutschen EMVG das EG-Konformitätszeichen - CE - zu führen. Verantwortlich für die Konformitätserklärung nach Paragraf 5 des EMVG ist die Lenovo (Deutschland) GmbH, Gropiusplatz 10, D-70563 Stuttgart.

Informationen in Hinsicht EMVG Paragraf 4 Abs. (1) 4:

Das Gerät erfüllt die Schutzanforderungen nach EN 55024 und EN 55022 Klasse B.

■ Заявление о соответствии стандартам Европейского Союза для оборудования класса В

Европейский Союз, соответствие директиве электромагнитной совместимости



Данное изделие соответствует требованиям, изложенным в директиве Совета ЕС 2004/108/ЕС по приблизительному соответствию законодательства стран-участниц в области электромагнитной совместимости. Lenovo не может взять на себя ответственность за невозможность соответствия требованиям в результате несанкционированной модификации изделия, включая установку дополнительных карт других производителей.

Данное изделие проверено и признано отвечающим предельным нормам класса В для оборудования информационных технологий в соответствии с европейским стандартом EN 55022. Эти предельные нормы класса В разработаны для обеспечения разумной защиты от помех для лицензированных устройств связи в типичной бытовой среде.

Во избежание помех в радио- и ТВ-сигналах, а также в работе других электрических и электронных приборов все кабели и разъемы должны быть заземлены и защищены надлежащим образом. Такие кабели и разъемы можно приобрести у уполномоченных дилеров компании Lenovo. Lenovo не может взять на себя ответственность за какие бы то ни было помехи, возникшие в результате использования кабелей и разъемов других производителей.

■ **Информация об обслуживании изделий Lenovo**

台灣 Lenovo 產品服務資訊如下:
荷蘭商聯想股份有限公司台灣分公司
台北市信義區信義路五段七號十九樓之一
服務電話: 0800-000-700

■ **Заявление соответствия японскому стандарту для оборудования класса В VCCI**

この装置は、情報処理装置等電波障害自主規制協議会（VCCI）の基準に基づくクラスB情報技術装置です。この装置は、家庭環境で使用することを目的としていますが、この装置がラジオやテレビジョン受信機に近接して使用されると、受信障害を引き起こすことがあります。

取扱説明書に従って、正しい取り扱いをして下さい。

Приложение Е. Заявления

■ Заявление о соответствии стандартам гармонических колебаний в линиях электропередач Японии

Для всех устройств с номинальной силой тока 20 А, подключаемых к сети питания, необходимо заявление о соответствии стандарту гармонических колебаний IEC 61000-3-2.

日本の定格電流が 20A/相 以下の機器に対する高調波電流規制
高調波電流規格 JIS C 61000-3-2 適合品

■ Корея Класс В

이 기기는 가정용으로 전자파적합등록을 한 기기로서 주거 지역에서는 물론 모든 지역에서 사용할 수 있습니다.

■ ■ Заявления о WEEE и утилизации

■ Общее заявление по утилизации

Lenovo призывает владельцев оборудования, связанного с информационными технологиями (ИТ), ответственно подходить к утилизации ненужного оборудования. Lenovo предлагает комплекс программ и услуг, помогающих владельцам оборудования утилизировать ИТ-изделия. Информацию об этих предложениях по утилизации продукта можно найти на веб-сайте Lenovo по адресу:

<http://www.pc.ibm.com/ww/lenovo/about/environment>

■ ■ Заявления о EU WEEE

Знак WEEE (Waste Electrical and Electronic Equipment) действителен только для стран Европейского Союза и Норвегии. Устройства получают такую маркировку согласно Директиве Европейского Союза 2002/96/ЕС об утилизации отходов электрического и электронного оборудования (Waste electrical and electronic equipment, WEEE). Эта директива определяет общую схему возврата и переработки использованного электрического оборудования, которую нужно использовать во всех странах Европейского Союза. Эта маркировка применяется к различным изделиям и означает, что это изделие нельзя выбрасывать; по окончании срока службы его нужно утилизировать в соответствии с Директивой.

Пользователи электрического и электронного оборудования (EEE) с отметкой WEEE в соответствии с Приложением IV Директивы WEEE не должны утилизировать EEE как несортированные бытовые отходы, а использовать имеющуюся сеть по сбору и переработке отходов электрического и электронного оборудования и минимизации возможных эффектов EEE на окружающую среду и здоровье человека из-за присутствия в них опасных веществ. Дополнительную информацию по WEEE см. на веб-сайте

<http://consumersupport.lenovo.com>.

■ ■ Заявления по утилизации для Японии

■ Сбор и утилизация вышедших из употребления компьютеров и мониторов Lenovo

Если вы работаете в компании и вам нужно утилизировать компьютер или монитор Lenovo, являющийся собственностью компании, то необходимо делать это согласно требованиям Закона об эффективной утилизации ресурсов. Компьютеры и мониторы считаются промышленными отходами, и их должен утилизировать уполномоченный местными органами власти подрядчик, отвечающий за утилизацию промышленных отходов. Согласно Закону об эффективной утилизации ресурсов компания Lenovo Japan через свои службы сбора и утилизации отслуживших персональных компьютеров осуществляет сбор, повторное использование и утилизацию старых компьютеров и мониторов. Дополнительную информацию см. на веб-сайте Lenovo www.ibm.com/jp/pc/service/recycle/pcrecycle

<http://www.ibm.com/jp/pc/service/recycle/pcrecycle>

Согласно Закону о рациональной утилизации промышленных отходов сбор и утилизация производителями вышедших из употребления персональных компьютеров мониторов, принадлежащих частным лицам, начался 1 октября 2003 г. Эта услуга предоставляется бесплатно по отношению к компьютерам, проданным частным лицам после 1 октября 2003 г. Дополнительную информацию см. на веб-сайте Lenovo

www.ibm.com/jp/pc/service/recycle/personal

<http://www.ibm.com/jp/pc/service/recycle/personal>

■ Утилизация компонентов компьютеров Lenovo

В некоторых компьютерах Lenovo, проданных в Японии, могут содержаться тяжелые металлы или другие вещества, загрязняющие окружающую среду. Для правильной утилизации вышедших из употребления компонентов (например, печатных плат или дисководов) используйте методы, описанные выше для сбора и утилизации ненужных компьютеров или мониторов.

■ Утилизация вышедших из употребления батарей ноутбуков Lenovo

В этом компьютере Lenovo имеется литий-ионная или никель-металлогибридная батарея. При необходимости утилизации вышедшей из употребления батареи в случае использования корпоративного ноутбука Lenovo, обратитесь к представителю Lenovo по продажам, сервису или маркетингу и следуйте его инструкциям. Инструкции можно также найти на веб-странице

www.ibm.com/jp/pc/environment/recycle/battery

<http://www.ibm.com/jp/pc/environment/recycle/battery>

Если вы пользуетесь ноутбуком Lenovo дома и хотите утилизировать вышедший из употребления батарейный блок, следуйте местным правилам и инструкциям. Также см. инструкции на веб-страницах

www.ibm.com/jp/pc/environment/recycle/battery

<http://www.ibm.com/jp/pc/environment/recycle/battery>

■ ■ Заявление для пользователей в США

Информация по перхлоратам для Калифорнии:

Продукты, укомплектованные литиевыми батарейками CR (двуокись марганца), могут содержать перхлораты.

Содержит перхлораты - возможно, требуется особое обращение.

Подробнее см. на веб-сайте

<http://www.dtsc.ca.gov/hazardouswaste/perchlorate>.

■ ■ Замечание по удалению данных с жесткого диска

Так как компьютеры проникают во все сферы жизни, они обрабатывают все больше и больше информации. Данные, содержащиеся в компьютере (в том числе и важные данные), хранятся в системе, которая называется жестким диском. Перед тем как утилизировать, продать или передать компьютер в другие руки, эти данные нужно уничтожить.

Если отдать компьютер постороннему и не удалить при этом загруженные программы (например, операционные системы и прикладные программы), то можно нарушить лицензионные соглашения. Рекомендуется просмотреть условия и положения этих соглашений.

Удалить данные с жесткого диска не так просто.

Приложение Е. Заявления

Вот некоторые методы удаления данных.

- Переместите данные в Корзину и выберите пункт “Очистка корзины”.
- Воспользуйтесь командой “Delete” (Удалить).
- Отформатируйте жесткий диск программой форматирования.
- При помощи установленной программы восстановления верните жесткий диск в состояние, установленное на заводе-изготовителе.

Однако эти операции только перемещают файлы с данными; сами данные при этом не удаляются. Другими словами, отключается процесс извлечения данных в среде операционной системы (например, Windows). Данные по-прежнему остаются на диске, хотя кажется, что они удалены. Поэтому иногда удастся прочитать данные при помощи специальных программ восстановления данных. Существует опасность, что злоумышленники могут прочитать и использовать важные данные на жестком диске в неожиданных целях.

Чтобы предотвратить утечку данных, пользователь сам должен отвечать за удаление всех данных с жесткого диска при утилизации, продаже или передаче компьютера. Данные можно уничтожить физически, стукнув по жесткому диску молотком, или размагнитив диск при помощи сильного магнита; после этого прочесть данные будет невозможно. Но мы рекомендуем использовать для этих целей специально разработанные программы (платные) или услуги (также платные).

Приложение F. Компоненты и технические характеристики

Название модели: IdeaPad S12

Тип компьютера 2959/20021

Примечание. Следующая информация в разделе технических характеристик может содержать технические неточности или типографские опечатки. Компания Lenovo оставляет за собой право без какого-либо предварительного уведомления вносить уточнения и/или изменения в эти технические характеристики.

Intel

VIA

Конструктивные характеристики

Габариты

Прибл. 292 x 216 мм,
Глубина: 22-28,9 мм

Вес

Прибл. 1,43 кг/1,33 кг

Система

ЦПУ

Процессор Intel Atom

Процессор VIA Nano

Память

DDR II SO-DIMM

ЖК-дисплей

ЖК-дисплей 12,1" WXGA с подсветкой LED

Жесткий диск

SATA 2,5" 160/250/360 ГБ или SSD 8/16/32 ГБ

Клавиатура

Клавиатура Lenovo (6 рядов кнопок)

Встроенная камера

1,3 Мегапикселя/0,3 Мегапикселя

Батарея

28 Вт/ч, литий-ионная батарея (3 элемента)/48 Вт/ч, литий-ионная батарея (6 элементов)/52 Вт/ч, литий-ионная батарея (6 элементов)

Приложение F. Компоненты и технические характеристики

Адаптер питания 40 Вт / 20 В

Порты ввода/вывода

USB 3 порта USB 2.0

Связь Порт RJ-45

Звук Гнездо для наушников/микрофона

Видео Порт D-sub

Разъем для карты ExpressCard 1 разъем 34 мм (ширина)

Разъем карты памяти 1 разъем 4-в-1 (для карт памяти MMC/ SD/ MS/ MS PRO)

Гнездо для замка Kensington Да

■ ■ Товарные знаки

Lenovo, логотип Lenovo, IdeaPad, VeriFace, OneKey Rescue (OneKey Recovery, OneKey AntiVirus), APS, Power Express, Energy Management и ReadyComm являются зарегистрированными товарными знаками или товарными знаками компании Lenovo в Российской Федерации и/или других странах.

Microsoft и Windows являются товарными знаками корпорации Microsoft Corporation в США и/или других странах.

Прочие названия компаний, наименования товаров или услуг могут быть товарными знаками или знаками обслуживания других компаний.

Все остальные товарные знаки и зарегистрированные товарные знаки являются собственностью соответствующих владельцев. В данном руководстве знаки TM и ® не указываются.

Алфавитный указатель

A-Z

Bluetooth	
Взаимодействие.....	111
Подключение.....	30
Среда использования.....	112
SIM	39
VeriFace	26

A

Адаптер питания	
Гнездо.....	4
Использование.....	14
Антенны модуля беспроводной сети....	3

Б

Батарея	
Зарядка	14
Беспроводная локальная сеть	
Взаимодействие.....	111
Среда использования.....	112

Г

Гнездо для замка Kensington	7
-----------------------------------	---

Д

Дисплей	
Очистка.....	88

Ж

Жесткий диск	
Проблемы	59

З

Защита	25
Заявление	
для пользователей в США.....	127
Электромагнитное	
излучение.....	116
Заявление FCC.....	116

И

Интернет	
Консультации	70
Информация о гарантии	100

К

Камера	2, 20
Клавиатура	
Использование	18
Очистка	86
Проблемы	56
Кнопка OneKey Rescue System	2
Кнопка питания	2
Консультации	
Консультации и услуги	69
Центр поддержки клиентов	70
Через Интернет	70

М

Микрофон	
Встроенный	2

Н

Носители информации	
Обращение	79

О

Обслуживание	84
Ограниченная гарантия Lenovo	89
Очистка	
Дисплей компьютера	88
Клавиатура	87
Крышка компьютера	86

П

Пароль	
использование	26
Проблемы	55
Порт USB	5
Проблемы	
Батарея	59
Дисплей	54
Ждущий режим	56
Жесткий диск	59

Алфавитный указатель

Запуск	60
Звук.....	58
Клавиатура	56
Пароль	55
Режим гибернации.....	56
Экран компьютера.....	58
Проблемы режима гибернации	56

Р

Разъем ExpressCard/34	29
-----------------------------	----

С

Сенсорная панель	17
Сочетания функциональных клавиш	19
Список компонентов, заменяемых пользователем (CRU)	104

Т

Товарные знаки	131
----------------------	-----

У

Устранение неполадок.....	54
Устройство чтения карт.....	27
Уход за компьютером.....	75

Ц

Центр поддержки клиентов	70
Цифровая клавиатура	18

Ч

Часто задаваемые вопросы	51
--------------------------------	----

New World. New Thinking.™

www.lenovo.com

©Lenovo China 2009

lenovo



P/N: 147002296

Напечатано в Китае