



Холодильник-морозильник

ERB3198

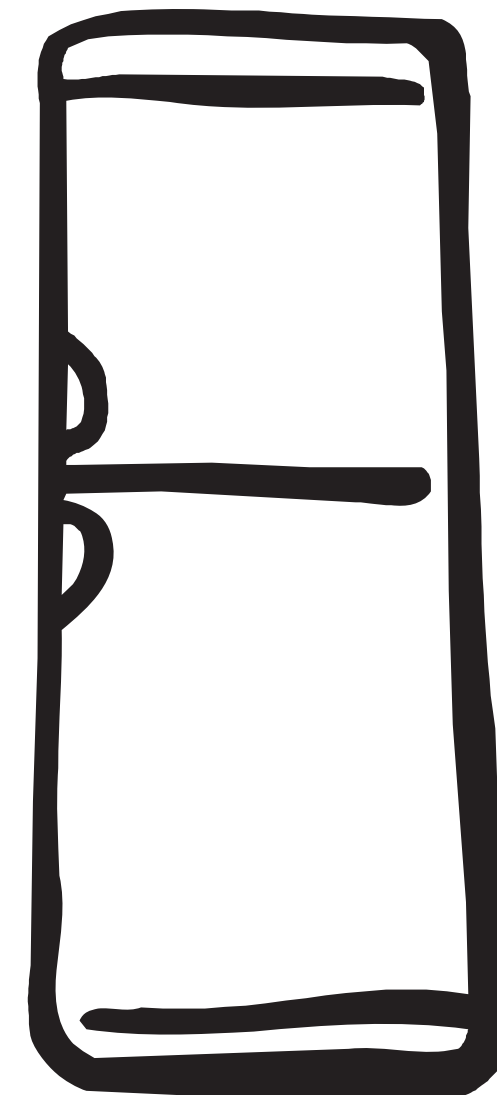
ERB3598, ERB3598X

ERB3798, ERB3798X

ERB31098W, ERB31099W

ERB35098W, ERB35098X

ERB37098W, ERB37098X, ERB37098C



ОБЩИЕ УКАЗАНИЯ

Ваш новый холодильник может обладать функциями, которых не было в Вашем предыдущем холодильнике. Поэтому с настоящим Руководством следует тщательно ознакомиться. Руководство следует сохранить, для того чтобы им можно было воспользоваться позже или передать его возможному новому владельцу холодильника.

Эти предостережения приведены для Вашей безопасности. Обязательно ознакомьтесь с ними перед установкой и использованием прибора. Ваша безопасность очень важна для нас. Если Вы сомневаетесь, правильно ли Вы поняли приведенные рекомендации, позвоните нам на информационную линию Electrolux: (495) 937-78-37.

Для пользователя

Холодильник-морозильник (далее холодильник) - это компрессионный "двухдверный" холодильник, предназначенный для кратковременного хранения продуктов в охлажденном состоянии в холодильной камере, длительного хранения замороженных продуктов и приготовления пищевого льда в морозильной камере.

✍ Как в холодильнике, так и в морозильной камере не следует хранить взрывоопасные газы или жидкости, так как это может привести к травмам и повреждению имущества.

✍ К расположенным внутри и в задней части холодильника деталям системы охлаждения не должны прикасаться острые предметы. В случае возникновения пробоины в системе охлаждения холодильник повредится и хранящиеся в нем продукты могут испортиться.

✍ В морозильной камере не следует хранить газированные напитки или бутылки с жидкостью. Стекланные бутылки могут треснуть.

✍ Холодильник имеет значительный вес. Края корпуса или выступающие части могут оказаться острыми. При перемещении холодильника следует соблюдать осторожность и пользоваться защитными перчатками.

Безопасность детей

✍ Следите за тем, чтобы дети не играли с регуляторами и внутренними деталями холодильника.

При установке холодильника следует иметь в виду, что он должен работать при температуре окружающей среды в пределах приведенных ниже границ в соответствии с климатическим классом:

- Климатический класс SN - температура окружающей среды +10...+32°C.
- Если температура окружающей среды опускается ниже минимального предела, то температура в холодильной камере может подняться выше нормальной температуры хранения.
- Если температура окружающей среды превышает максимальный предел, то это приведет к более длительному времени работы компрессора, сбоям в работе автоматической системы размораживания, повышению температур внутри камер и повышенному потреблению энергии.
- Холодильник экологически чистый - в нем отсутствуют компоненты, разрушающие озоновый слой. В холодильнике в качестве хладагента используется R600a.

В рамках политики постоянного совершенствования наших изделий, в конструкцию холодильника могут быть внесены незначительные технические изменения, которые не отражены в настоящем руководстве.

НОМИНАЛЬНЫЕ ТЕХНИЧЕСКИЕ ДАННЫЕ

Наименование модели	ERB3198, ERB31098W ERB31099W	ERB3598, ERB3598X, ERB35098W, ERB35098X	ERB3798, ERB3798X, ERB37098W, ERB37098X, ERB37098C
Наименование изделия	Холодильник-морозильник		
Базовая модель	RF310	RF360	RF390
Класс энергопотребления в соответствии с директивой 94/2 EC	A		
* Номинальный годовой расход электроэнергии при температуре окружающей среды 25°C, кВтч/год, не более:	324	339	350
Общий объем, л	305	342	366
Полезный объем холодильной камеры, л	192	229	253
Общий объем морозильной камеры, л	112		
Полезный объем морозильной камеры, л	90		
Время повышения температуры в морозильной камере при отключении электроэнергии от температуры хранения до минус 9°C, ч, не менее	17		
Номинальная мощность замораживания, кг/сут.	12		
*Примечание - Фактический расход электроэнергии зависит от эксплуатации и места установки прибора			

Дополнительные данные

Наименование модели	ERB3198, ERB31098W ERB31099W	ERB3598, ERB3598X, ERB35098W, ERB35098X	ERB3798, ERB3798X, ERB37098W, ERB37098X, ERB37098C
Температура в морозильной камере, °C, не выше	Минус18		
Габаритные размеры, мм	1730x600x600	1910x600x600	2000x600x600
Масса, кг, не более	65	70	73
Номинальное напряжение сети, В	220 - 230		
Отклонение напряжения сети, В	198 - 242		
Частота, Гц	50		
Номинальная потребляемая мощность, Вт, не более	140		170
Номинальный ток, А, не более	1,0		1,3
Изолирующий материал	C ₅ H ₁₀		
Срок службы, лет	10		
Мощность осветительной лампы, Вт	Не более 15		
Уровень звуковой мощности, дБ	40	41	42
Цвет моделей холодильников: - ERB3198, ERB3598, ERB3798, ERB31098W, ERB31099W, ERB35098W, ERB37098W- белый, - ERB3598X, ERB3798X, ERB35098X, ERB37098X - двери изготовлены из нержавеющей стали покрытой лаком, - ERB37098C - желтый.			

1 ТРЕБОВАНИЯ БЕЗОПАСНОСТИ

При эксплуатации холодильника соблюдайте общие правила электробезопасности при пользовании электроприборами.

•Перед включением холодильника в электросеть необходимо проверить отсутствие повреждений сетевого шнура.

•Вилка должна быть подключена к исправной автономной розетке, которая гарантирует хороший контакт и находится в хорошо видимом и доступном месте. При подключении Вашего холодильника к розетке сетевого питания без заземления безопасность от удара током не обеспечивается.

•Если холодильник поставляется со специальным сетевым проводом, его можно заменить только таким же специальным проводом, поставляемым изготовителем.

•Не включайте холодильник в сеть, если номинал предохранителя сети менее 10А.

•Детали, расположенные на задней стенке холодильника, очищайте от накопившейся пыли сухой мягкой щеткой или пылесосом не реже одного раза в год.

•Оберегайте поверхность камеры хранения от жира, масла, соусов во избежание образования трещин. При случайном попадании этих веществ на поверхность прибора немедленно промойте ее с помощью теплого мыльного раствора.

•Не ставьте на холодильник электронагревательные приборы: микроволновые печи, утюги, щипцы для завивки волос и прочие приборы, от которых может загореться пластмасса; а также емкости с жидкостями - во избежание попадания жидкости на панель управления холодильника.

•Не храните в морозильной камере стеклянные бутылки с замерзающими жидкостями, а также прохладительные напитки и жидкости, имеющие углерод, в бутылках или закупоренных банках, так как при замерзании они взрывоопасны.

•Запрещается при включенном в электросеть холодильнике одновременно прикасаться к холодильнику и устройствам, имеющим естественное заземление (газовые плиты, радиаторы отопления, водопроводные трубы, мойки и др.)

•Отключайте холодильник от электрической сети при:

- отключении напряжения в электросети;

- перестановке прибора в другое место;

- уборке внутри и снаружи;

- замене лампы освещения холодильной камеры;

- оттаивании холодильника;

- перевешивании дверей холодильника;

- Вашем отъезде на длительное время;

- выполнении других работ по техническому обслуживанию холодильника

ВНИМАНИЕ!

•**Не используйте электрические приборы внутри холодильной/морозильной камеры.**

•**Для ускорения оттаивания не используйте механические средства.**

•**Соблюдайте осторожность во избежание повреждения холодильной системы. При повреждении холодильной системы не используйте рядом с холодильником открытое пламя!**

•**Не размещайте холодильник вблизи источников тепла (печи, радиатора и т. д.).**

•**Для обеспечения пожарной безопасности запрещается эксплуатировать холодильник при отсутствии емкости для сбора талой воды на компрессоре.**

•**Не оставляйте работающий холодильник открытым дольше, чем этого требуется для того, чтобы положить или взять продукты.**

2 УСТРОЙСТВО ХОЛОДИЛЬНИКА

Прежде чем ознакомиться с текстом, представленным ниже, обратите внимание на иллюстрации.

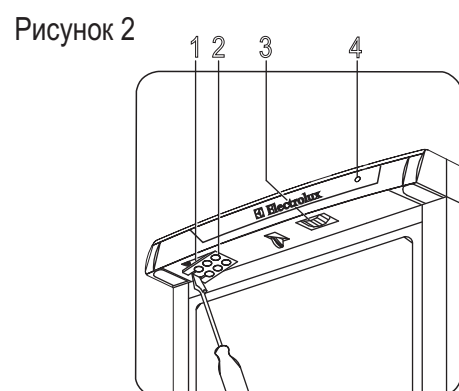
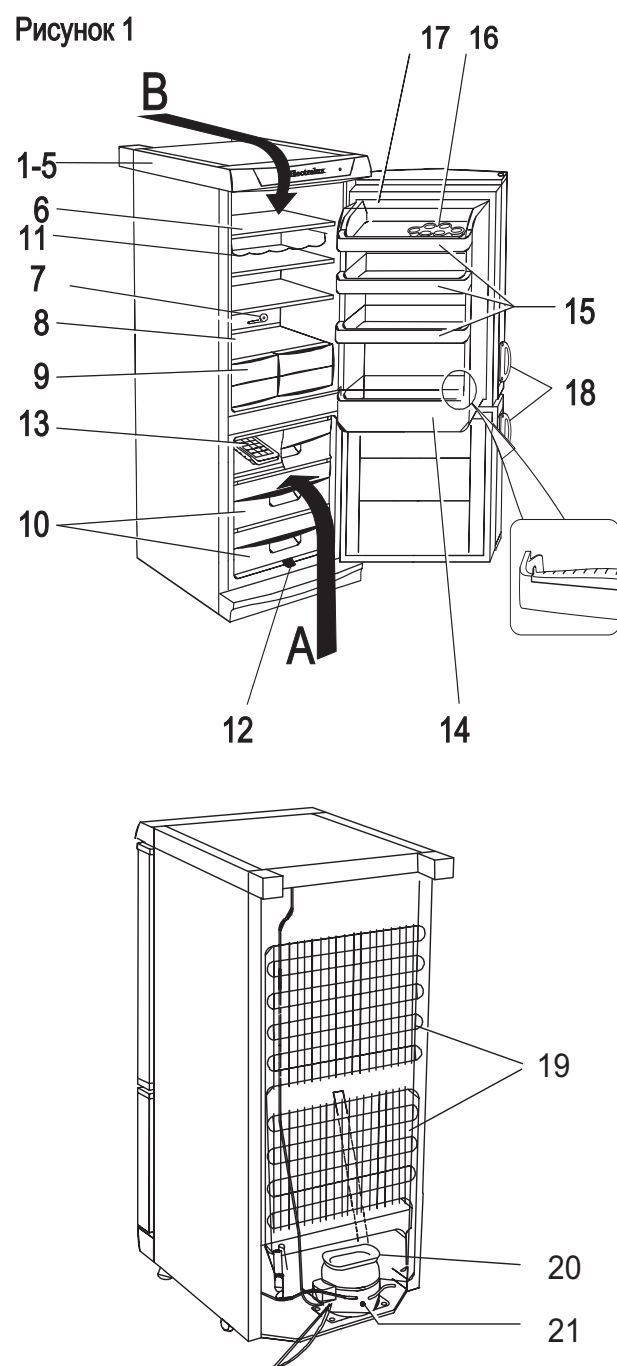
Настоящее руководство действительно для нескольких моделей холодильников, поэтому возможны некоторые отличия Вашей модели от холодильника, изображенного ниже.

В холодильнике имеются две камеры: морозильная (А) и холодильная (В).

В морозильной камере отдел "замораживания" маркирован следующим образом: *******

№ поз. (Рис. 1)	Наименование
1 - 5	Декоративная панель с элементами управления
6	Полки
7	Желоб для стока талой воды
8	Полка стеклянная
9	Ванночка
10	Ванночка
11	Полка для бутылок
12	Лоток
13	Ванночка для льда
14	Ванночка
15	Ванночка
16	Вкладыш для яиц
17	Крышка
18	Ручки*
19	Конденсатор
20	Емкость для сбора талой воды
21	Компрессор

* Примечание - если холодильник с ручками



1. Лампа освещения
2. Плафон
3. Ручка терморегулятора
4. Лампа (зеленая) световой сигнализации "Сеть"

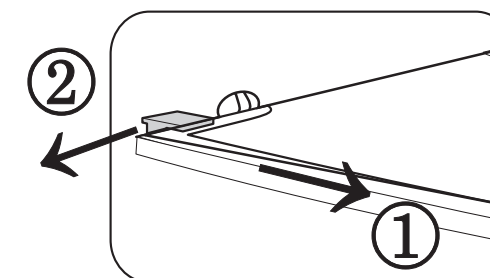
3 ПОДГОТОВКА К РАБОТЕ

Снимите с боков холодильника липкую ленту. Поднимите холодильник и вытащите поддон.

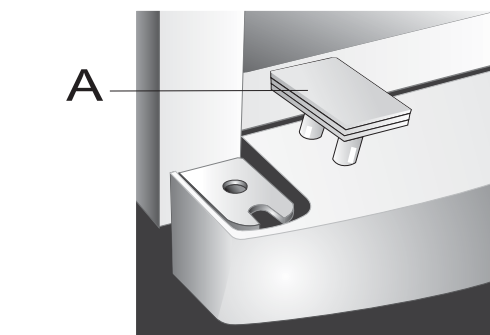
При перемещении холодильника на другое место приподнимите его переднюю часть, чтобы опоры не касались пола.

Снимите липкую ленту и откройте двери холодильника. Уберите прокладку, находящуюся между дверьми холодильника.

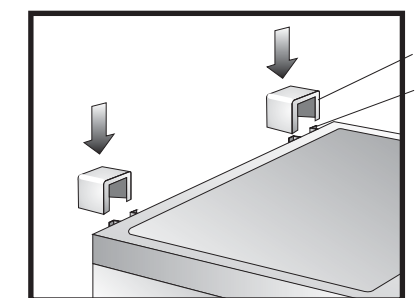
Если Ваш холодильник укомплектован стеклянными полками - потяните полку в направлении стрелки 1 и выньте красный транспортировочный держатель полок в направлении стрелки 2



Снимите пластмассовые заглушки "А", которые крепятся на нижнем кронштейне и служат только для транспортировки холодильника.

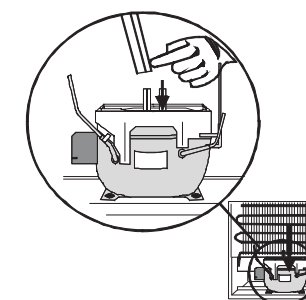


Выньте из полиэтиленового пакета две опоры (1) и вставьте в направляющие (2), находящиеся сзади холодильника.



Удостоверьтесь в том, что расположенный за холодильником лоток для талой воды направлен в емкость для сбора талой воды, расположенную над компрессором

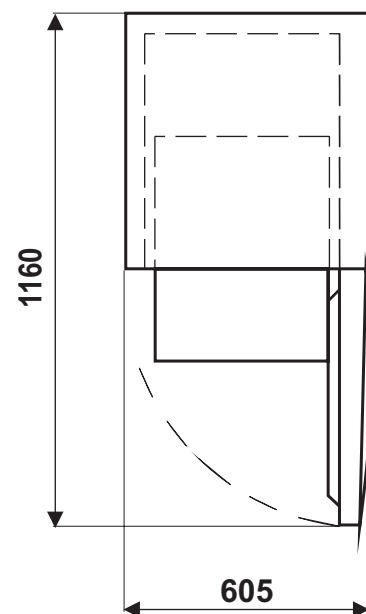
Перед тем как вставить вилку в розетку и включить холодильник в первый раз, ему следует дать отстояться в течение 120 минут, для того чтобы система охлаждения сбалансировалась.



4 ВЫБОР МЕСТА РАСПОЛОЖЕНИЯ ХОЛОДИЛЬНИКА

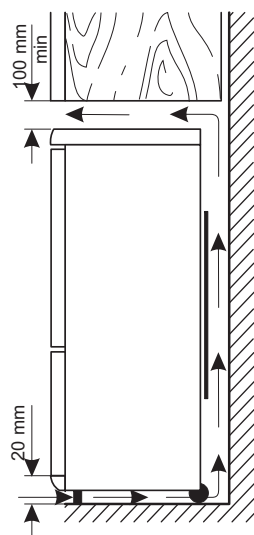
Для размещения холодильника подходит сухое, хорошо проветриваемое помещение.

При установке холодильника соблюдайте указанные размеры

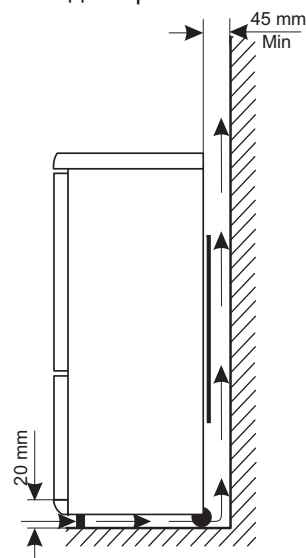


При установке холодильника соблюдайте минимальные расстояния, рекомендованные на рисунках:

1. Расположение под настенным шкафом



2. Свободное расположение



Не устанавливайте холодильник в солнечном месте или вблизи батареи или плиты. Если избежать этого невозможно, и Вы намерены поставить холодильник около плиты, соблюдайте следующие требования по минимальным расстояниям вокруг прибора:

- Если при установке прибора расстояние между ним и газовой или электрической плитой составляет менее 3 см, между ними необходимо поместить негорючий изоляционный материал толщиной 0,5-1 см.

- Если Вы устанавливаете холодильник рядом с угольной или масляной плитой, расстояние между приборами должно быть не менее 30 см, так как такие плиты имеют более высокую теплоотдачу.

Если эти условия не будут соблюдены, холодильник будет поглощать больше электроэнергии при работе.

5 ПАНЕЛЬ УПРАВЛЕНИЯ И ИНДИКАЦИИ

Подключение холодильника к электросети осуществляется путем включения вилки кабеля питания холодильника в розетку.

Для выключения холодильника выньте вилку кабеля питания из розетки.

Температурный режим в холодильной камере регулируется ручкой терморегулятора 3 (рис.2).

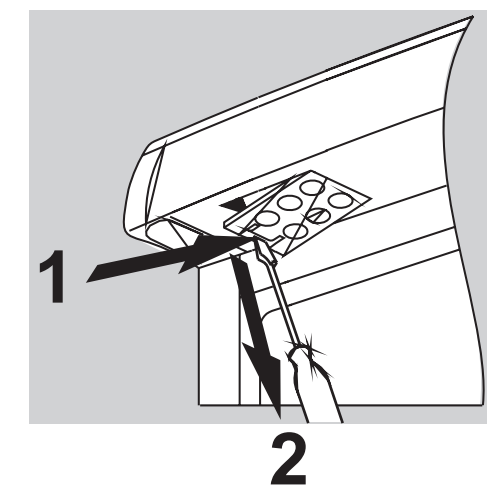
Терморегулятор выключен, когда ручка терморегулятора установлена в положение "0". При повороте ручки терморегулятора по часовой стрелке температура в камере понижается.

При выключении терморегулятора выключается только компрессор.

Загорающаяся зеленая индикаторная лампочка 5 (рис. 2) свидетельствует о том, что холодильник включен в электросеть.

Замена электрической лампочки:

- Отключите холодильник от электросети;
- Нажмите на фиксатор плафона справа и, потянув вниз, снимите;
- Замените лампочку;
- Лампочка 15 Вт, патрон E 14;
- Вставьте плафон с правой стороны, потом нажмите его до щелчка;
- Включите холодильник в электросеть.



6 ЗАМОРАЖИВАНИЕ И ХРАНЕНИЕ ПРОДУКТОВ

Морозильная камера предназначена для замораживания свежих пищевых продуктов и хранения замороженных продуктов. Замораживание пищевых продуктов осуществляется в морозильной камере после предварительной подготовки следующим образом:

- Первоначально ручку терморегулятора установите в положение "3", при чрезмерном охлаждении продуктов в холодильной камере - в диапазоне "1-3", при недостаточном охлаждении - в диапазоне "3-5".
- Переложите уже замороженные продукты из среднего отделения в другие ванночки. Положите свежие продукты в среднее отделение морозильной камеры таким образом, чтобы оставить достаточно места для циркуляции воздуха. Если в среднем отделении остаются замороженные продукты, переместите их в заднюю часть отделения и проследите за тем, чтобы свежие продукты не вступали в контакт с уже замороженными продуктами.
- Дайте холодильнику поработать в таком режиме около 24 часов.
- Через 24 часа верните положение ручки терморегулятора в начальное положение, либо оставьте в положении "3", которое нормально для обычной работы холодильника.
- После окончания процесса заморозки лучше поместить замороженные продукты в имеющиеся ванночки морозильной камеры для хранения. Это позволит Вам освободить место для заморозки других продуктов. При этом замораживание новых продуктов никак не сказывается на уже замороженных продуктах.
- Если вам нужно заморозить максимальное

количество продуктов, рекомендуемое производителем, выньте среднюю ванночку из морозильной камеры и уложите свежие продукты прямо на охлаждающую поверхность, равномерно распределив их по ней.

- Не рекомендуется переводить ручку терморегулятора в более высокое положение (например, "5"). Время замораживания в этом случае будет сокращено, однако температура холодильной камеры при этом опустится ниже 0°C, что может привести к замерзанию находящихся в ней пищевых продуктов и напитков, а также к образованию на задней стенке холодильной камеры инея и льда.
- Не следует замораживать за один раз продукты, объём которых больше максимально допустимого, указанного в пункте „Номинальные технические данные“, так как процесс замораживания в этом случае будет затруднен, что отрицательно скажется на качестве замороженных продуктов после их оттаивания (потеря вкуса и запаха, свежести и т.п.).
- По возможности воздержитесь от приготовления льда во время замораживания, так как эффективность замораживания при этом будет снижена.
- Обязательно соблюдайте сроки хранения, указанные на упаковках готовых замороженных продуктов, купленных в магазине. При хранении продуктов, замороженных самостоятельно, руководствуйтесь инструкциями на дверце морозильной камеры. Символы обозначают различные продукты, число - максимальное время хранения в месяцах.

Быстро замороженные продукты можно хранить в морозильной камере лишь в том случае, если они

не оттаивали, пусть даже на короткое время, перед тем, как попасть в морозильную камеру. В противном случае их повторное замораживание не рекомендуется, и продукты следует как можно скорее употребить в пищу.

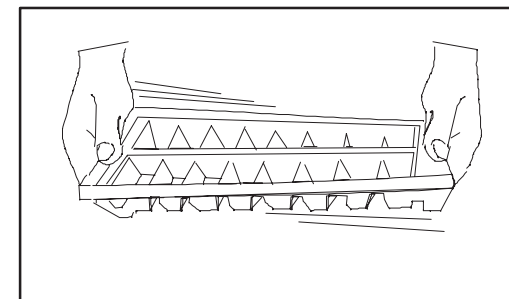
- Не ставьте горячую пищу в холодильник, дайте ей сначала остыть до комнатной температуры. Это поможет избежать образования инея.
- Продукты могут впитывать запах других продуктов, поэтому их следует помещать в холодильник упакованными в закрытые емкости, либо в целлофан, алюминиевую фольгу, промасленную бумагу или синтетическую пленку. В этом случае в продуктах сохраняется первоначальное содержание влаги (например, положенные на хранение овощи не высохнут и не увянут в течение нескольких дней).

ПРИГОТОВЛЕНИЕ ПИЩЕВОГО ЛЬДА

Для приготовления пищевого льда имеется специальная ванночка для льда 16 (Рис.1). Ванночку для льда следует заполнять водой не более, чем на 3/4, так как вода при замерзании расширяется. Для приготовления пищевого льда используйте только кипяченую или очищенную воду.

Заполненную водой ванночку для льда поместите на полку морозильной камеры. Для извлечения кубиков льда осторожно скрутите ванночку. Кубики льда легко отделяются после пятиминутной выдержки при комнатной температуре.

При слишком долгом хранении кубики льда высыхают и их вкус ухудшается, поэтому старые кубики лучше удалить из ванночки и приготовить новые.



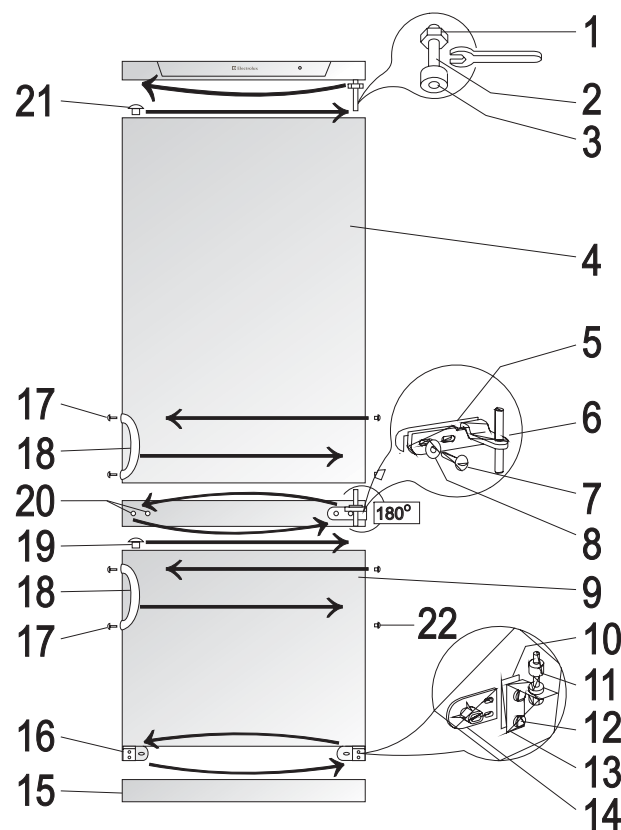
Сроки хранения замороженных продуктов в месяцах указаны в таблице

1-2	3-4	3-6	3-6	3-6	3-6	10-12	10-12	10-12	10-12

7 ПЕРЕВЕШИВАНИЕ ДВЕРЕЙ

Конструкцией холодильника предусмотрена возможность перевешивания дверей для левостороннего открывания:

- снимите нижнюю крышку 15;
- открутите два болта 12 и снимите нижний кронштейн 13 вместе с комплектом шайб 11 на оси и прокладкой 10;
- снимите нижнюю дверь 9;
- открутите крепежные болты среднего кронштейна 7;
- снимите средний кронштейн 6 вместе с шайбами на оси и прокладкой 5;
- снимите верхнюю дверь 4;
- из верхнего кронштейна выкрутите ось 2 вместе с гайкой 1 и шайбами 3, и весь комплект установите на противоположной стороне двери;
- достаньте из верхней двери заглушку 21 и заглушку 19 из нижней двери и переставьте на противоположную сторону;
- в зоне поперечной планки шкафа достаньте заглушки 20 и переставьте на противоположную сторону двери;
- на ось верхнего кронштейна навесьте верхнюю дверь;
- прикрутите средний кронштейн с комплектом шайб и прокладок на противоположной стороне шкафа, вставив перед этим ось кронштейна на верхнюю дверь;
- на ось среднего кронштейна навесьте нижнюю дверь;
- выкрутите кронштейн 16 и поменяйте местами с нижним кронштейном вместе с комплектом прокладок и шайб, вставив перед этим ось кронштейна в нижнюю дверь. Кронштейны 14, расположенные под кронштейнами 13 и 16, остаются на своих местах;
- установите на место нижнюю крышку 15.



8 РАЗМОРАЖИВАНИЕ ХОЛОДИЛЬНИКА

При работе холодильника на охлаждающих поверхностях образуется влага в виде инея и льда. Толстый слой инея и льда действует как теплоизоляция и снижает эффективность охлаждения, температура в камерах повышается, и прибор потребляет больше энергии.

1. В Вашем холодильнике размораживание охлаждающей поверхности **холодильной камеры** происходит автоматически без внешнего вмешательства. Испаритель в холодильной камере называется "плачущим". Оттаивание "плачущего" испарителя происходит в период остановки компрессора терморегулятором.

✍ Талая вода стекает через отверстие в задней части холодильной камеры в испарительный лоток, расположенный над компрессором, благодаря теплу которого вода испаряется.

✍ **Регулярно проверяйте состояние и чистите отверстие для слива талой воды, поскольку если оно окажется перекрытым, скопившаяся оттаявшая вода может проникнуть в изоляционный слой и привести к преждевременному выходу холодильника из строя.**

Чистку отверстия для слива талой воды проводите с помощью специального очистителя, поставляемого в комплекте.

Самый типичный случай засорения сливного отверстия таков - завернутые в оберточную бумагу продукты помещаются в холодильник и примерзают к задней стенке. Если в этот момент вынуть продукт из холодильника, бумага порвется, при оттаивании попадет в сливное отверстие и перекроет его.

Поэтому особенно аккуратно кладите в холодильник продукты, завернутые в бумагу, во избежание засорения сливного отверстия.

✍ В условиях интенсивной работы, например, во время жары, какое-то время холодильник может работать постоянно, и в это время система

автоматического размораживания не работает.

Лед и иней на задней стенке холодильной камеры не являются показателями нарушений в работе холодильника.

2. **Морозильная камера** холодильника не может быть оснащена автоматическим размораживанием, так как оттаивание может привести к порче глубоко замороженных продуктов.

✍ Частота размораживания зависит от интенсивности использования холодильника (обычно 2-3 раза в год).

При оттаивании морозильной камеры необходимо:

- вынуть вилку кабеля электропитания холодильника из розетки,

- вынуть из морозильной камеры замороженные продукты и уложить их в корзину, застеленную бумагой или тканью, и по возможности поставить их в прохладное место, либо положить в другой холодильник,

- открыть двери обоих отделений.

Размораживание и очистку морозильной камеры проводите следующим образом:

- снять нижнюю крышку,

- поставить емкость под лоток 12 (рис.3) для сбора стекающей воды.

- после завершения процесса размораживания установить лоток и нижнюю крышку обратно в исходное положение.

- После размораживания и удаления оттаявшей воды вымойте холодильник теплой водой или теплым мыльным раствором. Пользуйтесь при этом мягкой тряпочкой. После протирки внутренней поверхности дайте ей высохнуть.

- После оттаивания и удаления оттаявшей воды насухо вытрите поверхность камер.

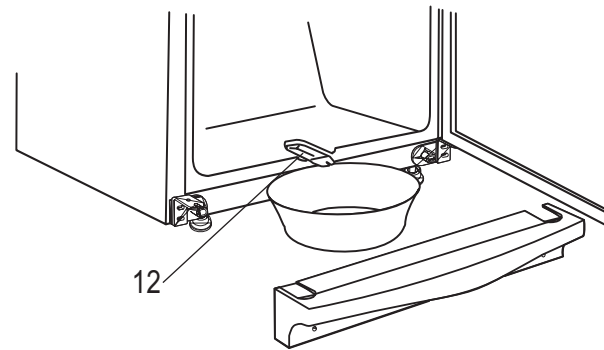
- Подключите холодильник к сети и положите в него продукты.

Рекомендуется при включении холодильника установить ручку терморегулятора на максимальное значение, чтобы прибор достиг нужной температуры как можно скорее.

При мытье холодильника запрещается использовать абразивные вещества и моющие средства, содержащие кислоты, растворители, а также средства для мытья посуды.

Холодильники цвета “серебро” необходимо чистить только мягкими тряпками, используя нейтральные или мягкие чистящие средства с содержанием алкоголя. Для чистки данных холодильников нельзя употреблять порошковые или кремовые очистители (напр. “CIF cream” и др.) Холодильники моделей ERB3598X, ERB3798X, ERB35098X, ERB37098X двери которых изготовлены из нержавеющей стали и покрыты лаком, протирайте только специальными средствами, предназначенными для таких поверхностей.

Рисунок 3



Примечание - Емкость, изображенная на рисунке, не входит в комплектацию

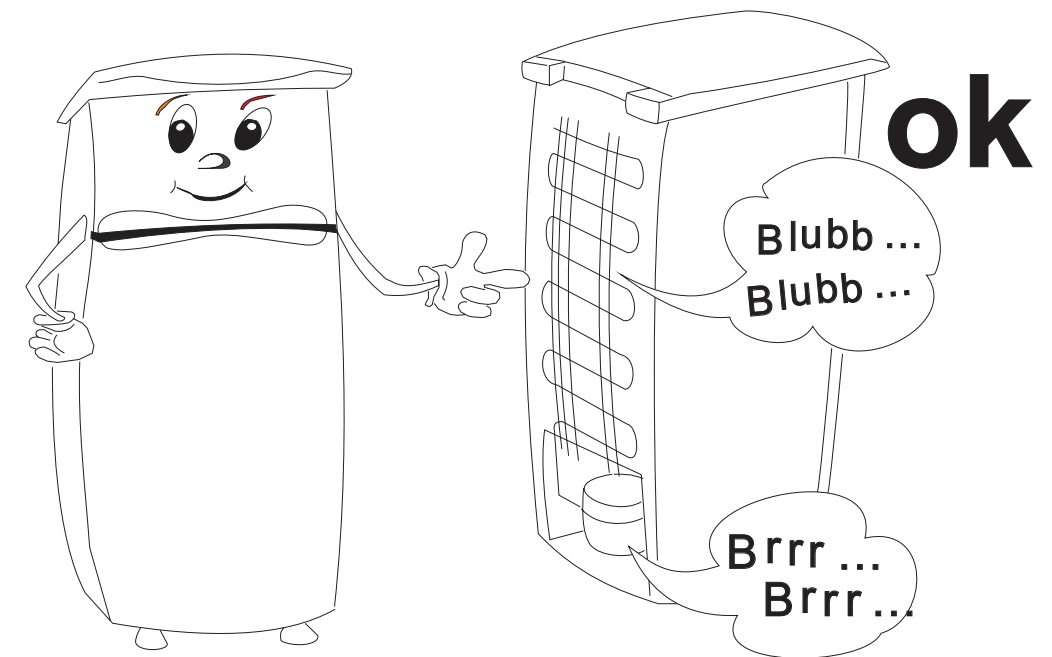
ВНИМАНИЕ

Во время работы холодильника слышен шум, который не является признаком поломки. Шум может быть следующий:

1. Шум электрического мотора при работе компрессора, который некоторое время после запуска прибора слышен сильнее.
2. Шум в трубках при движении хладагента, который характеризуется журчанием, бурлением, гудением.
3. Щелчки срабатывания датчиков-реле температуры.

В холодильнике используется теплоизоляционный материал пенополиуретан, который дает усадку. Незначительная неплоскостность на боковых поверхностях холодильника, вызванная усадкой пенополиуретана, не влияет на работу, теплоизоляцию холодильника и не является дефектом.

Наличие льда, инея и капель воды на задней стенке холодильной камеры не являются показателями неисправности, и свидетельствуют о нормальной работе холодильника.



9 УСТРАНЕНИЕ НЕИСПРАВНОСТЕЙ

Неисправности, которые можно устранить самостоятельно

Неполадка	Возможная причина	Способ устранения
В холодильной камере слишком тепло.	<p>Ручка терморегулятора установлена неправильно.</p> <p>Продукты слишком теплые или неправильно размещены в камере.</p> <p>Дверь неплотно закрывается или не закрыта в данный момент.</p>	<p>Поверните ручку терморегулятора на более высокое значение.</p> <p>Измените расположение продуктов.</p> <p>Проверьте, плотно ли закрывается дверь, не загрязнен и не поврежден ли уплотнитель.</p>
В морозильной камере слишком тепло.	<p>Ручка терморегулятора установлена неправильно.</p> <p>Дверь неплотно закрывается или не закрыта в данный момент.</p> <p>Для заморозки было положено слишком много продуктов одновременно.</p> <p>Продукты для заморозки расположены слишком близко друг к другу.</p>	<p>Поверните ручку терморегулятора на более высокое значение.</p> <p>Проверьте, плотно ли закрывается дверь, не загрязнен и не поврежден ли уплотнитель.</p> <p>Подождите несколько часов и проверьте температуру снова.</p> <p>Разместите продукты так, чтобы обеспечить хорошую циркуляцию воздуха.</p>
<p>По задней стенке холодильной камеры стекают капли воды.</p> <p>Вода из желоба вытекает в холодильную камеру</p> <p>Вода стекает на пол.</p>	<p>Во время автоматического размораживания иней тает и вода стекает по задней стенке холодильной камеры в желоб, предназначенный для ее сбора.</p> <p>Возможно засорено отверстие для слива талой воды.</p> <p>Продукты размещены таким образом, что препятствуют попаданию воды в отверстие для слива талой воды.</p> <p>Вода из желоба для слива талой воды не попадает в ванночку, расположенную над компрессором.</p>	<p>—</p> <p>Прочистите отверстие для слива талой воды с помощью очистителя сливного отверстия.</p> <p>Положите продукты так, чтобы они не соприкасались с задней стенкой холодильной камеры.</p> <p>Разместите конец желоба для слива талой воды прямо над ванночкой, расположенной над компрессором.</p>
Интенсивное образование инея и льда в морозильной камере.	<p>Продукты плохо запакованы.</p> <p>Двери неплотно закрыты, либо закрываются неправильно.</p> <p>Ручка терморегулятора установлена неправильно.</p>	<p>Тщательно упакуйте продукты.</p> <p>Проверьте, тщательно ли закрыта дверь, не загрязнен и не поврежден ли уплотнитель.</p> <p>Установите ручку терморегулятора на меньшее значение для повышения температуры.</p>

Неполадка	Возможная причина	Способ устранения
При открывании двери выпадает уплотнитель.	<p>—</p> <p>Уплотнитель был залит жидкостью.</p>	<p>Вставить уплотнитель на место, нажав посильнее на его внутреннюю часть.</p> <p>Перед установкой необходимо уплотнитель и паз в двери промыть средством для мытья посуды и насухо вытереть.</p>
Холодильник не работает (не работают система охлаждения и освещения).	<p>Вилка плохо вставлена в розетку.</p> <p>Терморегулятор не установлен на какое-либо значение.</p> <p>В сети отсутствует электричество</p>	<p>Правильно вставьте вилку в розетку.</p> <p>Включите холодильник в соответствии с инструкциями в разделе «Панель управления и индикации».</p> <p>Попробуйте подключить к розетке другой прибор. Если электричества в сети нет, то вызовите электрика.</p>
Холодильник работает слишком шумно.	Холодильник неправильно установлен.	Проверьте установку холодильника согласно данному руководству.

В случае появления других неисправностей отключите холодильник от сети, оставьте двери открытыми и обратитесь в авторизованный сервисный центр.

УТИЛИЗАЦИЯ СТАРОГО ХОЛОДИЛЬНИКА

Выньте вилку из розетки и обрежьте кабель питания как можно ближе к задней стенке холодильника. Постарайтесь не повредить систему охлаждения холодильника.

Холодильник следует сдать на соответствующий пункт утилизации (дополнительную информацию можно получить в местной администрации).

11 ПРАВИЛА ХРАНЕНИЯ И ТРАНСПОРТИРОВКИ

1. Хранение холодильника должно осуществляться в вертикальном положении, в упакованном виде, в закрытых помещениях с естественной вентиляцией при относительной влажности не выше 80%.

2. Транспортировка холодильника должна осуществляться в вертикальном положении любым видом крытого транспорта. Холодильник должен быть закреплен таким образом, чтобы исключить любые возможные удары и его перемещения внутри транспортного средства.

3. При погрузочно-разгрузочных работах не допускается подвергать холодильник ударным нагрузкам, а также наклонять на угол более 30° от вертикали.

При продаже, передаче другому владельцу или на утилизацию информируйте, что изолирующий материал - циклопентан; хладагент R600a.

С целью улучшения качества обслуживания клиентов в сфере оказания ремонтных услуг при обращении в сервисный центр не забывайте предоставлять всю необходимую информацию о Вашем холодильнике. Необходимые характеристики указаны на табличке с техническими данными, которая находится в нижней части холодильной камеры.

12 КОМПЛЕКТНОСТЬ

1. Холодильник -	1 шт
2. Вкладыш для яиц -	1 шт
3. Ванночка для льда -	1 шт.
4. Ванночка для мяса*	1 шт.
5. Масленка с крышкой*	1 шт.
6. Опора -	2 шт.
7. Очиститель сливного отверстия -	1 шт.
8. Крышка нижняя -	1 шт.
9. Заглушка -	6 шт.
10. Руководство по эксплуатации -	1 шт.
11. Наклейка с указанием класса энергопотребления -	1 шт.

Примечание:

*) для модели холодильника ERB31099W



ГАРАНТИЙНОЕ СВИДЕТЕЛЬСТВО

Данный документ не ограничивает определенные законом права потребителей, но дополняет и уточняет оговоренные законом Обязательства, предполагающие соглашение сторон либо договор.

Поздравляем Вас с приобретением бытовой техники отличного качества!

- Внимательно ознакомьтесь с настоящим гарантийным свидетельством и проследите, чтобы оно было правильно заполнено и имело штампы магазина. При отсутствии штампов и даты продажи (либо кассового чека с датой продажи) гарантийный срок исчисляется с момента изготовления изделия, либо в соответствии с иными установленными законом доказательствами даты начала исчисления гарантийного срока.
- Тщательно проверьте внешний вид изделия, а также его комплектность согласно описанию или договору купли-продажи, претензии по внешнему виду и комплектности предъявляйте незамедлительно при принятии товара.
- Для установки (подключения) мы рекомендуем обращаться в наши сервисные центры. Вы можете воспользоваться услугами любых других квалифицированных специалистов или сделать это самостоятельно, воспользовавшись рекомендациями Руководства по эксплуатации, однако изготовитель не несет ответственности за недостатки изделия, возникшие из-за его неправильной установки.
- Перед установкой и использованием изделия обязательно внимательно прочтите Руководство по эксплуатации. По всем вопросам технического обслуживания и приобретения аксессуаров обращайтесь в наши сервисные центры.

Подробная информация о компаниях, уполномоченным изготовителем на ремонт и техническое обслуживание, прилагается отдельным списком.

Изготовитель: ООО "ТехПромИнвест", Россия, 236041 г. Калининград, ул.4-я Большая Окружная, 1-а
тел./факс: (4012) 574049

Продукция изготовлена по лицензии.

Дополнительную информацию об этом и других изделиях группы Электролюкс - мирового лидера в производстве бытовой техники, об изготовителях, входящих в группу Электролюкс, и другие сведения вы можете получить у продавца и по нашей информационной линии:

в Москве (495) 937 78 37, 980 67 07; факс (495) 926 55 13

в Санкт-Петербурге (812) 303 95 98; факс (812) 303 95 99

E-mail: customer.care@electrolux.fi

Адрес для писем: Россия 129090 Москва, Олимпийский проспект, дом 16, бизнес-центр "Олимпик"

Наши адреса в Интернет: <http://www.electrolux.ru>

Мы сохраняем за собой право вносить изменения в конструкцию, комплектацию или технологию изготовления, таковые изменения не влекут обязательств по изменению или улучшению ранее выпущенных изделий.

СВИДЕТЕЛЬСТВО О ПРИЕМКЕ

Соответствует ТУ5156-001-59623481-2004

Штамп ОКК

Дата выпуска

Холодильники-морозильники: ERB3198, ERB3598, ERB3598X, ERB3798, ERB3798X	Сертификат соответствия № РОСС.RU.ME10.B06978 Срок действия с 15.09.2006 по 15.09.2009 Орган по сертификации бытовой электротехники "ТЕСТБЭТ"  
Холодильники-морозильники: ERB31098W, ERB31099W, ERB35098W, ERB35098X, ERB37098W, ERB37098X, ERB37098C	Сертификат соответствия № РОСС.RU.ME10.B07498 Срок действия с 26.03.2007 по 26.03.2010 Орган по сертификации бытовой электротехники "ТЕСТБЭТ"  

АВТОРИЗОВАННЫЕ СЕРВИСНЫЕ ЦЕНТРЫ AEG Electrolux Zanussi (Беларусь и Россия)

Абакан	СЦ “СІТУ-сервис” Хакасия, Абакан, улица Вяткина, 12 тел. (390-22) 66564	Владимир	600000 Владимир, улица Большая Московская, 19 тел. (492-2) 420209 ООО “Электрон-Сервис”
Архангельск	«Дом*Сервис» ПБОЮЛ Ульянов А.Н. 163061 Архангельск, улица Суворова, 12 тел. (818-2) 276912 “Архсервис-центр”		600022 Владимир, улица Ново-Ямская, 73 тел. (492-2) 240819 факс (492-2) 242337
Архангельск	163046 Архангельск, улица Воскресенская, 85 тел. (818-2) 661866/ 659071	Александров	ООО “Радар-Сервис” 601650 Александров, Владимирская область, Красный переулок, 13 тел. (492-44) 20627/ 22841/ 21925 факс (492-44) 24491
Северодвинск	«Дом*Сервис» ПБОЮЛ Ульянов А.Н. 164500 Северодвинск, Архангельская область, улица Воронина, 27 корпус А тел. (818-42) 583184	Волгоград	ООО “РБТ-сервис” 400081 Волгоград, улица Калстганова, 3 тел. (844-2) 362417/ 488558
Астрахань	СЦ “Элком” 414002 Астрахань, Октябрьская плаоцадь, 1, Дом быта “Кристалл” тел. (851-2) 390853/ 391373	Волгоград	ООО фирма “Мир Видео 1” 400005 Волгоград, проспект Ленина, 58/1 тел. (844-2) 230594/ 234136
Астрахань	414040 Астрахань, улица Желябова, 72, 12 тел. (851-2) 382867/ 251232	Волгоград	ООО “Архимед-сервис” 400076 Волгограда, пересечение пр. Жукова и ул. Землячки, тел. (844-2) 398690/ 397514
Барнаул	ЗАО “Региональный сервис центр” 656064 Барнаул, Алтайский край, улица Ленина, 106, 609 тел. (385-2) 268331	Камышин	СЦ “Альфа” 403870 Камышин, Волгоградская область, улица Кирова, 3 тел. (844-57) 34589
Барнаул	“Хелми-Сервис” 656049 Барнаул, Алтайский край, улица Пролетарская, 113 тел. (385-2) 239402/ 235988	Вологда	АСЦ “Вологда” 160026 Вологда, улица Панкратова, 75-а тел. (817-2) 522700
Рубцовск	ООО “Аргут” 658200 Рубцовск, Алтайский край, улица Советская, 2 тел. (385-57) 66195/ 22815	Вологда	Сервисный центр “ОРИОН” 160001 Вологда, улица Мира, 42 тел. (817-2) 721115/ 769670
Белгород	“Союз-Сервис” 308034 Белгород, проспект Вятутина, 5-а тел. (472-2) 253400	Череповец	АСЦ “Омнис-Сервис” 162622 Череповец, Вологодская область, Советский проспект, 98 тел. (820-2) 553242 факс (820-2) 559349
Белгород	ООО “Выбор” 308600 Белгорода, проспект Ленина, 32 тел. (472-2) 326592	Воронеж	АСЦ “Инженер-сервис” 394062 Воронеж, улица Южно-Моравская, 2 тел. (473-2) 723666 факс (473-2) 330414
Старый Оскол	“Техномаркет” 309530 Старый Оскол, Белгородская область, микрорайон Лебединец, 3 тел. (472-5) 440599/ 441082 факс (472-5) 245234	Воронеж	ООО “Технопрофсервис” 394026 Воронеж, проспект Труда, 91 тел. (473-2) 567461/163179 факс (473-2) 785989
Благовещенск Белогорск	ип Десятник В.В. 676850 Белогорск, Амурская область, улица Леннин, 43 тел. (416-41) 25202	Воронеж	АОЗТ “Беркут” 394006 Воронеж, улица Ворошилова, 2 тел. (473-2) 701670
Брянск	ООО “МТК-Сервис” 241001 Брянск, улица Красноармейская, 170-б тел. (483-2) 413569	Воронеж	ООО “Эль-сервис” 394030 Воронеж, улица 6 января, 68 тел. (473-2) 393941/ 767641
Брянск	“Рембытаппарат” Брянск, улица Крапивницкого, 27 тел. (483-2) 645716	Гомель	“Нора-Сервис” Беларусь, 246640 Гомель, улица Интернациональная, 10, 716 тел. (423-2) 530916 факс (423-2) 531173
Владивосток	пбоюл Юзефович 690014 Владивосток, Приморский край, Народный проспект, 11 тел. (423-2) 206600/ 207700	Екатеринбург	“Уральский вал-сервис” 620050 Екатеринбург, улица Монтажников, 4 тел. (343) 3543619/ 3543625/ 3543628
Владивосток	690600 Владивосток, Приморский край, улица Алеутская, 45-а тел. (423-2) 400999/ 401420	Екатеринбург	“М.Видео-сервис” Екатеринбург, улица Радищева, 55, 11/1 тел. (343-2) 232222/ 231310
Находка	ип Смоленский Находка, Приморский край, улица Молодёжная, 9 тел. (423-6) 620670/ 771741	Нижний Тагил	ЦГО “Ока” 622036 Нижний Тагил, Свердловская область, улица Октябрьской Революции, 66 тел. (343-5) 410008/ 410009
Находка	“Спектр-сервис” 692900 Находка, Приморский край, улица Пограничная, 40 тел. (423-6) 630362/ 644929/ 656078	Иваново	“Луч-сервис” 153024 Иваново, улица Заводская, 13 тел. (493-2) 472985
Уссурийск	факс (423-6) 636556 ООО “Полукс” 692519 Уссурийск, Приморский край, улица Советская, 29 тел. (423-41) 40039	Иваново	ООО “Центр ремонтных услуг” 153048 Иваново, улица Г.Хлебникова, 36 тел. (493-2) 291738 факс (493-2) 291510
Владикавказ	факс (423-41) 21035 ООО “Альда-Сервис” Северная Осетия (Алания), 362007 Владикавказ, улица Кутузова, 82 тел. (867-2) 640460	Иваново	ООО фирма “Сканер-Инвест Сервис” 153004 Иваново, улица 1-я Сибирская, 15 тел. (493-2) 371903 факс (493-2) 418881
Владикавказ	Сервисный центр “Стинол-Люкс” Северная Осетия (Алания), 362043 Владикавказ, улица Цоколасва, 14 тел. (867-2) 575222 факс (867-2) 575333	Кинешма	ООО “Рембыттехника” 155800 Кинешма, Ивановская область, улица Правды, 7-б тел. (493-31) 21639
Владимир	ПУ “РОСТ-сервис” 600011 Владимир, улица Юбилейная, 60 тел. (492-2) 305055	Ижевск	ООО “РИТ-Сервис” Удмуртия, 426008 Ижевск, улица Пушкинская, 216 тел. (341-2) 430667
Владимир	“Мастер-Сервис”		

✍ Ответственность по настоящей гарантии ограничивается, если иное не определено законом, указанными в настоящем документе обязательствами.

✍ Мы оставляем за собой право по единственно нашему усмотрению расширить свои обязательства перед потребителем по сравнению с требованиями закона и указанными в настоящем документе обязательствами.

Гарантия не распространяется и не устанавливается:

✍ На недостатки изделий, которые вызваны несоблюдением прилагаемого Руководства по эксплуатации, транспортными повреждениями, неправильной установкой (в том числе подключением к неправильному напряжению питания), небрежным обращением или плохим уходом, неправильным использованием (включая перегрузку).

✍ На изделия, которые подвергались конструктивным изменениям неуполномоченными лицами, или если удалены, не разборчивы или изменены продуктовый или серийный номер изделия.

✍ На недостатки изделий, возникшие вследствие эксплуатации с неустраненными иными недостатками, либо возникшие вследствие технического обслуживания или ремонта лицами или организациями, неявляющимися нашими уполномоченными сервисными компаниями.

✍ На недостатки, которые вызваны независящими от производителя причинами, такими как недопустимые государственными стандартами перепады напряжения питания, явления природы и стихийные бедствия, пожар, домашние и дикие животные, в частности насекомые (особенно муравьи и тараканы), попадания внутрь изделия посторонних предметов (жидкостей), и другими подобными причинами.

✍ На внешние и внутренние загрязнения, царапины, трещины, вмятины, потертости и прочие механические повреждения, возникшие в процессе эксплуатации или транспортировки.

✍ На такие повреждения деталей, вероятность которых существенно выше обычной по характеру их использования или которые произошли в результате естественного износа (включая расходные материалы), таких как лампы, элементы питания, фильтры и т.п., а также стеклянные и перемещаемые вручную пластмассовые детали.

• На работы по установке, регулировке, чистке изделия, замене расходных материалов и прочий уход за изделием, оговоренные в Руководстве по эксплуатации.

При обнаружение в течение гарантийного срока в данном изделии недостатков, кроме возникших после передачи товара потребителю вследствие нарушения последним правил транспортировки, хранения, либо использования, а также действий третьих лиц или обстоятельств непреодолимой силы, мы обязуемся удовлетворить требования потребителя в соответствии с законом при следующих условиях:

✍ **Гарантийный срок составляет двенадцать месяцев с момента продажи изделия магазином, но не более двадцати четырех месяцев с даты производства.**

✍ Данная гарантия распространяется только на изделия, использующиеся в личных, семейных или домашних целях, не связанных с предпринимательской деятельностью. В противном случае гарантийный срок составляет три месяца.

✍ Гарантийный срок на комплектующие изделия (такие изделия, которые могут быть сняты с основного изделия без применения каких-либо инструментов, а именно ящики, полки, решетки, корзины, насадки, трубки, шланги или другие подобные комплектующие) составляет три месяца с момента продажи основного изделия магазином.

✍ Гарантийный срок на новые комплектующие и составные части изделия, установленные в основное изделие при гарантийном или платном ремонте, либо приобретенные отдельно (в сервисном центре) от основного изделия, составляет три месяца со дня выдачи потребителю изделия по окончании ремонта.

✍ Гарантийный ремонт выполняется бесплатно (включая стоимость работ, материалов и, при необходимости, и с учетом действующего законодательства, доставки) уполномоченной сервисной компанией на дому у потребителя или в мастерской по усмотрению сервисной компании.

✍ Гарантийный ремонт выполняется уполномоченной изготовителем сервисной компанией незамедлительно, то есть в минимальный срок, объективно необходимый для устранения данных недостатков с учетом обычно применяемого способа их устранения, в течение не более двадцати рабочих дней, если иной срок не определен письменным соглашением сторон.

✍ Претензии по качеству основного изделия, его комплектующих и составных частей принимаются только при условии, что недостатки обнаружены в течение гарантийных сроков, установленных соответственно на основное изделие, его комплектующие и составные части.

✍ В случае несвоевременного (спустя более одного месяца) извещения продавца о нарушении условий договора купли-продажи о качестве товара, продавец вправе отказатья полностью или частично от удовлетворения предъявляемых потребителем требований.

В соответствии с законом, на данное изделие изготовителем установлен срок службы 10 лет с момента продажи изделия магазином. Правила безопасного и эффективного использования изделия изложены в Руководстве по эксплуатации. По истечении установленного срока службы изготовитель не несет ответственности за безопасность изделия.

Ижевск	Сервисный центр “ДС” Удмуртия, 426033 Ижевск, улица Карла Маркса, 393 тел. (341-2) 431662 факс (341-2) 435064 “Эльдорадо-Сервис”	Кемерово	факс (384-2) 523390 “Квант Плюс” 650099 Кемерово, улица Островского, 33 тел. (384-2) 332003/ 8 (902) 9832003 “НК-Сервис”	Минск	“Электросервис” Беларусь, 220600 Минск, улица Чернышевского, 10-а, 409 тел. 375 (17) 2856922 факс 375 (17) 2101292 СП “Тибериум”	Щёлково, улица Таалсинская, дом 6-а тел. (256) 71009 Щёлково, улица Центральная, дом 54 тел. (256) 66425 “Про-Сервис” 140400 Коломна, Московская область, улица Гранатная, 5 тел. 8 (916) 9748484/ (26) 143476	
Ижевск	Удмуртия, 426011 Ижевск, улица Удмуртская, 261 тел. (3412) 679053	Новокузнецк	654034 Новокузнецк, Кемеровская область, улица Бугарева, 23 тел. (384-3) 375988	Минск	Беларусь, 220034 Минск, улица Козлова, 23 тел. +375 (17) 2942037/ (17) 2946355/ (29) 6062037/ (29) 6869355 чп Киселёв	Коломна	140400 Коломна, Московская область, улица Гранатная, 5 тел. 8 (916) 9748484/ (26) 143476
Ижевск	Сервисный центр “Ваш Дом” Удмуртия, 426063 Ижевск, Ключевой посёлок, 63-а тел. (341-2) 757777/ 753464	Новокузнецк	ООО “Кузбасс-сервис” 654041 Новокузнецк, Кемеровская область, улица Циолковского, 40 тел. (384-3) 779173	Минск	Беларусь, Минск, улица Желудновича, 26 тел. 8-0297-512837 пейджер 375 (17) 2070000 абонент 7733	Раменское	ООО “Сервис-центр Техника” 140100 Раменское, Московская область, улица Школьная, 9 тел. (8-246) 74385/ 73499/ 32127
Глазов	Сервисный центр “Ваш Дом” Удмуртия, Глазов, улица Калинина, 6 тел. (341-41) 40737 “Холод-сервис”	Киров	СП “Квадрат-Сервис” 610027 Киров, улица Карла Маркса, 127 тел. (833-2) 373273/ 373555 факс (833-2) 673961	Москва	109028 Москва, Певческий переулок, 1/2 строение 1 тел. (495) 9179108 <i>запасные части и аксессуары</i> тел. (495) 2985024 <i>пылесосы, СВЧ, мелкая техника, аксессуары</i> 109004 Москва, Николаямский переулок, 3-а корпус 4 тел. (495) 9126120 “М.Видео-сервис”	Сerpухов	142201 Серпухов, Московская область, улица Московская, 44 тел. (27) 354300/ 351500/ 735119
Сарапул	Удмуртия, Сарапул, улица Горького, 12 тел. (341-47) 40804/ 40360	Киров	<i>Прёмный пункт:</i> 610000 Киров, улица Степана Халтурина, 12/1 тел. (833-2) 351604	Москва	123100 Москва, Ленинградский проспект, 16 стр.1 тел. (495) 7862813 Москва, улица 2-я Карачаровская, 14 стр.3 ООО “Мир и Сервис”	Мурманск	142201 Серпухов, Московская область, улица Московская, 44 тел. (27) 354300/ 351500/ 735119 ООО “СиПиЭс Мурманск-ТехЦентр” 183038 Мурманск, улица Софьи Перовской, 37 тел. (815-2) 455031 факс (815-2) 450989
Иркутск	ООО НПФ “ТИС” 664081 Иркутск, улица Партизанская, 149 тел. (395-2) 513109 факс (395-2) 513693	Киров	610001 Киров, Октябрьский проспект, 116-а тел. (833-2) 546956	Москва	115477 Москва, Пролетарский проспект, 23 тел. (495) 7440014/ 3251115/ 3255300/ 3255311 факс (495) 3250305 “Сити сервис”	Мурманск	ООО “Электроника-сервис” 183017 Мурманск, улица Лобова, 39/13 тел. (815-2) 220490 Мурманск, Ледокольный проезд, 5 тел. (815-2) 535775
Иркутск	664039 Иркутск, улица Гоголя, 53, 19 тел. (395-2) 389008	Кострома	ООО “Теплар Сервис” 156000 Кострома, улица Молочная гора, 3, Рыбные ряды корпус 1 тел. (494-2) 312501	Москва	123100 Москва, улица Анатолия Живова, 8 строение 1 тел. (495) 5075592 <i>продажа аксессуаров и запасных частей</i> тел. (495) 5107687 <i>Московская область</i> тел. (495) 5107687	Нальчик	360000 Нальчик, проспект Ленина, 24 тел. (866-2) 420430
Иркутск	АСЦ “Комгу-Сервис” 664081 Иркутск, улица 4-я Советская, 65 тел. (395-2) 22699/ 546854	Кострома	ЗАО “Аксон Сервис” 156603 Кострома, улица Станкостроительная, 5-б тел. (494-2) 220512/ 220382	Москва	123100 Москва, улица Анатолия Живова, 8 строение 1 тел. (495) 5075592 <i>продажа аксессуаров и запасных частей</i> тел. (495) 5107687 <i>Московская область</i> тел. (495) 5107687	Нижний Новгород	360000 Нальчик, проспект Ленина, 24 тел. (866-2) 420430 ООО “Тарант-сервис” Нижний Новгород, улица Заярская, 18 тел. (831-2) 623601/ 620029/ 163141/ 163151
Ангарск	АСЦ “Комгу-Сервис” 664081 Иркутск, улица 4-я Советская, 65 тел. (395-2) 22699/ 546854	Краснодар	чп Пузенко С.В. 350072 Краснодар, Краснодарский край, улица Московская, 5 тел. (861-2) 521281 факс (861-2) 520934	Москва	115477 Москва, Пролетарский проспект, 23 тел. (495) 7440014/ 3251115/ 3255300/ 3255311 факс (495) 3250305 “Сити сервис”	Нижний Новгород	СП “Бытовая Автоматика” 603024 Нижний Новгород, улица Полатовская, 2-а тел. (831-2) 371949/ 783552
Ангарск	“Байкал-сервис” 665841 Ангарск, Иркутская область, 18-й микрорайон, 1, 262 тел. (395-1) 550536	Краснодар	чп Пузенко С.В. 350072 Краснодар, Краснодарский край, улица Московская, 5 тел. (861-2) 521281 факс (861-2) 520934	Москва	115477 Москва, Пролетарский проспект, 23 тел. (495) 7440014/ 3251115/ 3255300/ 3255311 факс (495) 3250305 “Сити сервис”	Нижний Новгород	СП “Бытовая Автоматика” 603024 Нижний Новгород, улица Полатовская, 2-а тел. (831-2) 371949/ 783552
Братск	Сервис-центр “Смарт” 665719 Братск, Иркутская область, улица Южная, 103 тел. (395-3) 433700	Армавир	352923 Армавир, Краснодарский край, улица Краснофлотская, 76 тел. (861-37) 77766	Москва	115477 Москва, Пролетарский проспект, 23 тел. (495) 7440014/ 3251115/ 3255300/ 3255311 факс (495) 3250305 “Сити сервис”	Нижний Новгород	СП “Электроника” 603000 Нижний Новгород, улица Алексеевская, 9 тел. (831-2) 194108/ 194110
Усолье-Сибирское	“Электро-Быт-Сервис-Анг” Усолье-Сибирское, Иркутская область, Комсомольский проспект, 58-а, Дом быта “Сибирячка” тел. 8 (243) 63683 “Мастер Сервис”	Новоросси́йск	ООО “Аргон-сервис” 353900 Новоросси́йск, Краснодарский край, улица Серова, 14 тел. (861-7) 630395/ 631115	Москва	123100 Москва, улица Анатолия Живова, 8 строение 1 тел. (495) 5075592 <i>продажа аксессуаров и запасных частей</i> тел. (495) 5107687 <i>Московская область</i> тел. (495) 5107687	Нижний Новгород	ЗАО “Полаир” 603950 Нижний Новгород, ГСП-722, улица Бутырская, 32-а тел. (831-2) 730880 - холодаильники; (831-2) 739378 - стиральные машины, плиты
Усть-Илимск	666685 Усть-Илимск, Иркутская область, улица Энтузиастов, 11, д/б “Радауга” тел. (395-35) 60057	Сочи	ТОО “Техинсервис” 354002 Сочи, Краснодарский край, Курортный проспект, 76 тел. (862-2) 620295	Москва	117860 Москва, улица Вавилова, 67 тел. (495) 1247001 (круглосуточно) тел. (495) 1252780/ 7929206/ 1248428	Новгород	СП “Электроника” Новгород, улица Большая Санкт-Петербургская, 81-а тел. (816-2) 643654
Йошкар-Ола	“Пинк Доффин” Марий Эл, 424000 Йошкар-Ола, проспект Гагарина, 7 тел. (836-2) 112389	Красноярск	Сервисный центр “Близнецов” 660020 Красноярск, Красноярский край, улица Дудинская, 12-а тел. (391-2) 276720/ 653441/ 296595	Москва	117860 Москва, улица Вавилова, 67 тел. (495) 1247001 (круглосуточно) тел. (495) 1252780/ 7929206/ 1248428	Новгород	СП “Электроника” Новгород, улица Большая Санкт-Петербургская, 81-а тел. (816-2) 643654
Йошкар-Ола	“Эльдорадо-Сервис” Марий Эл, 424038 Йошкар-Ола, улица Анциферова, 12-б тел. (836-2) 726379/ 723897	Курган	ООО “Т-во предпринимателей” 640000 Курган, улица Красная, 41 тел. (352-2) 457683	Москва	117860 Москва, улица Вавилова, 67 тел. (495) 1247001 (круглосуточно) тел. (495) 1252780/ 7929206/ 1248428	Новосибирск	чп Богдасаров Б.Г. 173526 Новгород, посёлок Панковка, улица Промышленная, 1 тел. (816-2) 191150
Казань	ООО “Александр и Ко” Татарстан, 420021 Казань, улица Нариманова, 65 тел. (843-2) 930190 факс (843-2) 931721	Курган	Технический центр “ТВ-сервис” 640000 Курган, улица Кирова, 83 тел. (352-2) 461542/ 421577	Москва	117860 Москва, улица Вавилова, 67 тел. (495) 1247001 (круглосуточно) тел. (495) 1252780/ 7929206/ 1248428	Новосибирск	СП “Фрегат-сервис” 630005 Новосибирск, улица Мичурина, 22 тел. (383) 2120037/ 2111221
Казань	ООО “Эльдорадо-Сервис” Татарстан, 420132 Казань, улица Амирхана, 30 тел. (843) 2780000	Курск	ООО “Сунцов” 305004 Курск, улица Льва Толстого, 9 тел. (471-2) 521340/ 333597	Москва	117860 Москва, улица Вавилова, 67 тел. (495) 1247001 (круглосуточно) тел. (495) 1252780/ 7929206/ 1248428	Новосибирск	СП “Фрегат-сервис” 630005 Новосибирск, улица Мичурина, 22 тел. (383) 2120037/ 2111221
Бугульма	ООО “Стинол Сервис” Татарстан, 423230 Бугульма, улица Гафизатулина, 19 тел. (855-14) 52434 факс (855-14) 52413	Кызыл	СП “Видикон-сервис” Тува, Кызыл, улица Калинина, 1-б, Машзавод тел. (394-22) 10322	Москва	117860 Москва, улица Вавилова, 67 тел. (495) 1247001 (круглосуточно) тел. (495) 1252780/ 7929206/ 1248428	Новосибирск	“Элга-сервис” 630112 Новосибирск, улица Королева, 17А тел. (383-2) 772320/ 772369/ 772559/ 772343
Набережные Челны	ООО “Стинол Сервис” Татарстан, 423230 Бугульма, улица Гафизатулина, 19 тел. (855-14) 52434 факс (855-14) 52413	Липецк	ООО “Оптима Лтд” 398001 Липецк, улица Советская, 66-а тел. (474-2) 238258	Москва	117860 Москва, улица Вавилова, 67 тел. (495) 1247001 (круглосуточно) тел. (495) 1252780/ 7929206/ 1248428	Новосибирск	СП “Сибирь” 630015 Новосибирск, улица Гоголя, 227 тел. (383) 2799613
Набережные Челны	ООО “Стинол Сервис” Татарстан, 423815 Набережные Челны, проспект Мира, 46, 112 тел. (855-2) 532496	Липецк	СП “Фоллум” 398600 Липецк, Универсальный проезд, 14 тел. (474-2) 331535 факс (474-2) 318182	Москва	117860 Москва, улица Вавилова, 67 тел. (495) 1247001 (круглосуточно) тел. (495) 1252780/ 7929206/ 1248428	Новосибирск	ООО “Сибирский Сервис” 630054 Новосибирск, улица Палехотного, 39 тел. (383-2) 924712/ 431638/ 571995
Набережные Челны	ООО “Элекам-сервис +” Татарстан, 423815 Набережные Челны, Шинькинский бульвар, 8 п.1 к.2 тел. (855-2) 530546/ 530465	Липецк	СП “Быттехника” Липецк, улица Семашко, 14 тел. (474-2) 276612/ 391125	Москва	117860 Москва, улица Вавилова, 67 тел. (495) 1247001 (круглосуточно) тел. (495) 1252780/ 7929206/ 1248428	Новосибирск	ООО “Юджин” 633190 Бердск, Новосибирская область, улица Первомайская, 7-а тел. (383-41) 21114
Калининград	чп Галотин 236040 Калининград, улица Черняховского, 76, магазин Электролюкс тел. (411-2) 538528 факс (411-2) 450812	Магадан	“ЦентрВидеоСервис” 685000 Магадан, улица Гагарина, 28-в, 64 тел. (413-22) 75706	Москва	117860 Москва, улица Вавилова, 67 тел. (495) 1247001 (круглосуточно) тел. (495) 1252780/ 7929206/ 1248428	Новосибирск	СП “Сибирский сервис” 632864 Карасук, Новосибирская область, улица Чайковского, 26 тел. 8 (913) 9513419
Калининград	ООО “Вестер-Сервис” 236040 Калининград, улица Горького, 50 тел. (411-2) 272054/ 273151/ 273432	Магадан	чп Шангиленко Магадан, улица Пролетарская, 59, магазин “Уют” тел. (413-22) 75844/ 57048	Москва	117860 Москва, улица Вавилова, 67 тел. (495) 1247001 (круглосуточно) тел. (495) 1252780/ 7929206/ 1248428	Новосибирск	ООО “Юджин” 633190 Бердск, Новосибирская область, улица Первомайская, 7-а тел. (383-41) 21114
Калуга	ООО ТПЦ “Ана-Сервис” 248000 Калуга, улица Пушкина, 10/75 тел. (484-2) 795989/ 548605	Майкоп	“Электрон-сервис” Адыгея, 385018 Майкоп, улица Димитрова, 25 тел. (877-22) 66238	Москва	117860 Москва, улица Вавилова, 67 тел. (495) 1247001 (круглосуточно) тел. (495) 1252780/ 7929206/ 1248428	Новосибирск	СП “Сибирский сервис” 632864 Карасук, Новосибирская область, улица Чайковского, 26 тел. 8 (913) 9513419
Обнинск	ООО “Радиотехника” 249020 Обнинск, Калужская область, улица Курчатова, 46 тел. (484-39) 53131	Майкоп	“Джун Лтд” Адыгея, Майкоп, улица Хакурате, 155, сервисный центр тел. (877-22) 47527	Москва	117860 Москва, улица Вавилова, 67 тел. (495) 1247001 (круглосуточно) тел. (495) 1252780/ 7929206/ 1248428	Новосибирск	СП “Сибирский сервис” 632864 Карасук, Новосибирская область, улица Чайковского, 26 тел. 8 (913) 9513419
Кемерово	Сервисный центр “КВЭЛ” 650004 Кемерово, улица Соборная, 8 тел. (384-2) 358319	Махачкаала	АОЗТ “Люкс Лтд.” Дагестан, 367002 Махачкала, улица Ленина, 113-а тел. (872-2) 682582 факс (872-2) 679587	Москва	117860 Москва, улица Вавилова, 67 тел. (495) 1247001 (круглосуточно) тел. (495) 1252780/ 7929206/ 1248428	Новосибирск	ООО “Юджин” 633190 Бердск, Новосибирская область, улица Первомайская, 7-а тел. (383-41) 21114

Оренбург	ООО ТПЦ “Аликос-Сервис” 460006 Оренбург, улица Невельская, 8-а тел. (353-2) 572491/ 572494/ 572668/ 792368	Самара	тел. (846) 2244646 СП “Триада-М” 443099 Самара, улица Ленинградская, 17	Ухта	СП “Быттехника” Коми, 169300 Ухта, улица Бушуева, 18 тел. (214-72) 33760		микрорайон, 56 тел. (346-12) 48596/ 54233
Оренбург	ООО “Веста” 460006 Оренбург, проспект Парковый, 13 тел. (353-2) 381722/ 381706		тел. (846) 2641037	Тамбов	“Атлант-сервис” 392000 Тамбов, улица Московская, 23-а тел. (475-2) 726346	Сургут	“Интерсервис” 628405 Сургут, Ханты-Мансийский АО, Комсомольский проспект, 44 тел. (346-2) 252563/ 256970
Бузулук	СП “Альянс” 461049 Бузулук, Оренбургская область, 2-ой микрорайон, 34 тел. (353-42) 27147	Тольятти	“Мастер-класс” 445035 Тольятти, Самарская область, улица Карбышева, 6 тел. (848-2) 260595/ 260065	Тамбов	“SR-KRATA” 392000 Тамбов, улица Красная, 7-а тел. (475-2) 725123	Сургут	МП “Холодильная техника” 628400 Сургут, Ханты-Мансийский АО, улица Студенческая, 21 тел. (346-2) 712971
Орск	СП “Альянс-С” 462428 Орск, Оренбургская область, улица Краматорская, 10 тел. (353-7) 266266	Тольятти	“Волга-Техника Холдинг” 445022 Тольятти, Самарская область, бульвар 50 лет Октября, 26 тел. (848-2) 227185/ 500567	Тверь	ООО “СТЭКО” 170002 Тверь, проспект Чайковского, 100 тел. (482-2) 320023	Чебоксары	СП “Белая техника” Чебоксары, улица Пирогова, 20 тел. (835-2) 431211
Орск	“Аста-сервис” 462420 Орск, Оренбургская область, улица Краматорская, 50 тел. (353-7) 213666/ 259803	Санкт Петербург	ООО “Точно в срок” 196128 Санкт Петербург, улица Благодатная, 6 тел. (812) 3682205/ 3682206/ +7 (911) 2606777	Тверь	ООО ТПЦ “Весы-Веста” 170001 Тверь, улица Спартака, 50 тел. (482-2) 423389/ 428494	Челябинск	СП “Академия-Сервис” 454026 Челябинск, проспект Победы, 292 тел. (351) 7413403
Орёл	Сервисный центр “Гранд” 302030 Орёл, площадь Мира, 3 тел. (486-2) 436765		факс (812) 3690072 ООО “Точно в срок” 196128 Санкт Петербург, улица Благодатная, 6 тел. (812) 3682205/ 3682206/ +7 (911) 2606777	Кимры	СП “Престиж-Сервис” 171510 Кимры, Тверская область, улица Урицкого, 9 тел. (482-36) 32138	Челябинск	факс (351) 7136149 ООО ТПЦ “Рембыттехника” <i>выездное обслуживание:</i> (351) 2802020/ 2802070/ 2802424/ 2802444/ 2802345
Орёл	“МастерЪ” 302016 Орёл, улица Латынских стрелков, 1 тел. (486-2) 751480	Санкт Петербург	ООО “Точно в срок” 196128 Санкт Петербург, улица Благодатная, 6 тел. (812) 3682205/ 3682206/ +7 (911) 2606777	Томск	ООО “СБ-сервис” 634061 Томск, улица Никитина, 37-а тел. (382-2) 527772		ООО “Алгос-Сервис” 454026 Челябинск, проспект Победы, 292 тел. (351) 7413403
Пенза	ООО “ТехноСервис” 440600 Пенза, улица Пушкина, 10 тел. (841-2) 544301	Санкт Петербург	ООО “Точно в срок” 196128 Санкт Петербург, улица Благодатная, 6 тел. (812) 3682205/ 3682206/ +7 (911) 2606777	Томск	ООО “Академия-Сервис” 634055 Томск, Академический проспект, 1 блок А, 204 тел. (382-2) 491580/ 492808		ООО “Алгос-Сервис” 454026 Челябинск, проспект Победы, 292 тел. (351) 7413403
Пенза	ЗАО “Техсервис” 440044 Пенза, улица Коммунистическая, 28 тел. (841-2) 558598/ 646856/ 621149	Санкт Петербург	ООО “Точно в срок” 196128 Санкт Петербург, улица Благодатная, 6 тел. (812) 3682205/ 3682206/ +7 (911) 2606777	Тула	ООО “Архимед-сервис” 300000 Тула, улица Фридриха Энгельса, 40 тел. (487-2) 361917	Челябинск	454126 Челябинск, улица Молодогвардейцев, 48-а, тел. (351) 2803550
Пермь	факс (841-2) 646623 ООО “Импорт-Сервис” 614107 Пермь, улица Инженерная, 10 тел. (342-2) 656983	Санкт Петербург	ООО “Точно в срок” 196128 Санкт Петербург, улица Благодатная, 6 тел. (812) 3682205/ 3682206/ +7 (911) 2606777	Тула	улица Кулузова 24 тел. (487-2) 415552/419030	Челябинск	ООО “Трейд-сервис” 454080 Челябинск, проспект Комарова, 114 тел. (351) 7726992/ 7720701/ 7726501
Пермь	факс (342-2) 661260 ООО “Эльдорадо-Сервис” 614014 Пермь, улица Соликамская, 271-а тел. (342) 2631402/ 2631403	Санкт Петербург	ООО “Точно в срок” 196128 Санкт Петербург, улица Благодатная, 6 тел. (812) 3682205/ 3682206/ +7 (911) 2606777	Тула	ЗАО ПКФ “Профит” 300000 Тула, улица Вересаева, 1 тел. (487-2) 309464/ 309565	Челябинск	СП “Электро-Н” 454112 Челябинск, площадь Победы, 302 тел. (351) 7410141/ 7410151
Петрозаводск	“Акант-сервис” Карелия, 185002 Петрозаводск, улица Суоярвская, 8 тел. (814-2) 722056	Санкт Петербург	ООО “Точно в срок” 196128 Санкт Петербург, улица Благодатная, 6 тел. (812) 3682205/ 3682206/ +7 (911) 2606777	Шёкино	“Мастер-Быт” 301200 Шёкино, Тульская область, улица Пионерская, 22 тел. (487-51) 50107	Копейск	ООО ТПЦ “Рембыттехника” 456000 Копейск, Челябинская область, проспект Ильича, 16, тел. (35139) 39759
Петрозаводск	“Альфа-Сервис” Карелия, 185011 Петрозаводск, улица Лыжная, 2-б тел. (814-2) 636320	Саратов	ООО “Точно в срок” 196128 Санкт Петербург, улица Благодатная, 6 тел. (812) 3682205/ 3682206/ +7 (911) 2606777	Тюмень	ООО “Эльдорадо-СП” 410040 Саратов, проспект 50-лет Октября, 110-а тел. (845-2) 485988/ 486188	Магнитогорск	ООО “Магэланс” 455038 Магнитогорск, Челябинская область, улица Завенягина, 9 тел. (351-9) 307466
Псков	Сервис-центр “САМ” 180004 Псков, Октябрьский проспект, 56 тел. (811-2) 165527	Саратов	ООО “Точно в срок” 196128 Санкт Петербург, улица Благодатная, 6 тел. (812) 3682205/ 3682206/ +7 (911) 2606777	Тюмень	ТОО ДФ “Рим-2” 410002 Саратов, улица Московская, 66 тел. (845-2) 721069/ 984324	Чита	СП “Славянский-Электроника” 672010 Чита, улица Инголинская, 35 тел. (302-2) 325522
Ростов-на-Дону	ООО “Абрис плюс” 344018 Ростов-на-Дону, Будённого проспект, 72-а тел. (863-2) 443590	Саратов	ООО “Точно в срок” 196128 Санкт Петербург, улица Благодатная, 6 тел. (812) 3682205/ 3682206/ +7 (911) 2606777	Тюмень	ООО “Сервис Тюмень” 625000 Тюмень, улица 30 Лет Победы, 113-а тел. (345-2) 352584/ 702352	Чита	ООО “Архимед” 672000 Чита, улица Анохина, 10 тел. (302-2) 364701
Ростов-на-Дону	ООО “Элтех” 344068 Ростов-на-Дону, улица Нариманова, 72/2 тел. (863) 2312032/ 2312033/ 2474152	Саратов	ООО “Точно в срок” 196128 Санкт Петербург, улица Благодатная, 6 тел. (812) 3682205/ 3682206/ +7 (911) 2606777	Тюмень	ООО “АЮС и К” 625051 Тюмень, улица Свердлова, 5 тел. (345-2) 451972/ 451973	Чита	ООО “Эпсилон” 672038 Чита, улица Нагорная, 111 тел. (302-2) 369212/ 369213
Ростов-на-Дону	344092 Ростов-на-Дону, проспект Космонавтов, 2 тел. (863) 2206872	Саратов	ООО “Точно в срок” 196128 Санкт Петербург, улица Благодатная, 6 тел. (812) 3682205/ 3682206/ +7 (911) 2606777	Тюмень	ООО “Сар-сервис” 410600 Саратов, улица Ульяновская, 7 тел. (845-2) 510099	Элиста	ООО “Интерлайн” Калмыкия, Элиста, 7-й микрорайон, 1-б тел. (847-22) 38859
Ростов-на-Дону	ТОО РПЦ “Совинсервис” 344006 Ростов-на-Дону, проспект Соколова, 11 тел. (863-2) 405782/ 635782/ 643400	Саратов	ООО “Точно в срок” 196128 Санкт Петербург, улица Благодатная, 6 тел. (812) 3682205/ 3682206/ +7 (911) 2606777	Тюмень	ООО “Эльдорадо-СП” 410040 Саратов, проспект 50-лет Октября, 110-а тел. (845-2) 485988/ 486188	Якутск	“Техно-Сервис” Якутия (Саха), 677000 Якутск, улица Дзержинского, 37/1 тел. (914-2) 757578
Ростов-на-Дону	ООО “Эльсервис” 344092 Ростов-на-Дону, проспект Космонавтов, 2/2 тел. (863) 2377688/ 2377663/ 2377696	Саратов	ООО “Точно в срок” 196128 Санкт Петербург, улица Благодатная, 6 тел. (812) 3682205/ 3682206/ +7 (911) 2606777	Тюмень	ТОО ДФ “Рим-2” 410002 Саратов, улица Московская, 66 тел. (845-2) 721069/ 984324	Ярославль	факс (411-2) 366-444 ЗАО “ТАУ” 150049 Ярославль, улица Свободы, 101 тел. (485-2) 796677
Ростов-на-Дону	“Поиск-сервис” 344065 Ростов-на-Дону, улица 50 лет Ростсельмаш, 1 тел. (863) 2552017/ 2552018/ 2552019	Саратов	ООО “Точно в срок” 196128 Санкт Петербург, улица Благодатная, 6 тел. (812) 3682205/ 3682206/ +7 (911) 2606777	Тюмень	ООО “Архимед-сервис” 300000 Тула, улица Фридриха Энгельса, 40 тел. (487-2) 361917	Ярославль	ООО “Рослан-сервис” 150000 Ярославль, улица Первомайская, 9/12 тел. (485-2) 725722/ 304669
Волгодонск	СП “Комфорт-сервис” Волгодонск, Ростовская область, улица К.Маркса, 30 тел. (863-92) 52929	Саратов	ООО “Точно в срок” 196128 Санкт Петербург, улица Благодатная, 6 тел. (812) 3682205/ 3682206/ +7 (911) 2606777	Тюмень	улица Кулузова 24 тел. (487-2) 415552/419030	Ярославль	факс (485-2) 725723 ООО “ПРОЛОГ-Сервис” 150000 Ярославль, улица Первомайская, 33 тел. (485-2) 305535
Каменск-Шахтинский	“Диорит-сервис” 347800 Каменск-Шахтинский, Ростовская область, улица Красная, 62 тел. (863-65) 42851/ 40455/ 41027/ 40719	Саратов	ООО “Точно в срок” 196128 Санкт Петербург, улица Благодатная, 6 тел. (812) 3682205/ 3682206/ +7 (911) 2606777	Тюмень	ЗАО ПКФ “Профит” 300000 Тула, улица Вересаева, 1 тел. (487-2) 309464/ 309565	Ярославль	ООО “Эпсилон” 672038 Чита, улица Нагорная, 111 тел. (302-2) 369212/ 369213
Рязань	“Фонограф-Сервис” 390005 Рязань, улица Гагарина, 14 тел. (491-2) 246853/ 246853/ 922484	Саратов	ООО “Точно в срок” 196128 Санкт Петербург, улица Благодатная, 6 тел. (812) 3682205/ 3682206/ +7 (911) 2606777	Тюмень	ООО “Сервис Тюмень” 625000 Тюмень, улица 30 Лет Победы, 113-а тел. (345-2) 352584/ 702352	Ярославль	ООО “Транс-экселдиния” 152920 Рыбинск, Ярославская область, проспект Серова, 8 тел. (485-5) 556572
Рязань	ООО “Сервисный центр” 391011 Рязань, Куйбышевское шоссе, 21 тел. (491-2) 210734/ 251580	Саратов	ООО “Точно в срок” 196128 Санкт Петербург, улица Благодатная, 6 тел. (812) 3682205/ 3682206/ +7 (911) 2606777	Тюмень	ООО “АЮС и К” 625051 Тюмень, улица Свердлова, 5 тел. (345-2) 451972/ 451973	Ярославль	ООО “Эпсилон” 672038 Чита, улица Нагорная, 111 тел. (302-2) 369212/ 369213
Рязань	“Арктика-сервис” 390046 Рязань, улица Яхонтова, 19 тел. (491-2) 254096/ 215720	Саратов	ООО “Точно в срок” 196128 Санкт Петербург, улица Благодатная, 6 тел. (812) 3682205/ 3682206/ +7 (911) 2606777	Тюмень	ООО “Сар-сервис” 410600 Саратов, улица Ульяновская, 7 тел. (845-2) 510099	Ярославль	ООО “Интерлайн” Калмыкия, Элиста, 7-й микрорайон, 1-б тел. (847-22) 38859
Самара	ООО “Эль-Сервис” 443066 Самара, улица XXII Партсъезда, 52 тел. (846) 2287218/ 2285090/ 91/ 92	Саратов	ООО “Точно в срок” 196128 Санкт Петербург, улица Благодатная, 6 тел. (812) 3682205/ 3682206/ +7 (911) 2606777	Тюмень	ООО “Эльдорадо-СП” 410040 Саратов, проспект 50-лет Октября, 110-а тел. (845-2) 485988/ 486188	Ярославль	ООО “Рослан-сервис” 150000 Ярославль, улица Первомайская, 9/12 тел. (485-2) 725722/ 304669
Самара	ООО “Фирма Сервис-Центр” 443096 Самара, ТПЦ “Аквариум”, улица Мичурина, 15, 207 тел. (846) 2637575/ 2637474	Саратов	ООО “Точно в срок” 196128 Санкт Петербург, улица Благодатная, 6 тел. (812) 3682205/ 3682206/ +7 (911) 2606777	Тюмень	ТОО ДФ “Рим-2” 410002 Саратов, улица Московская, 66 тел. (845-2) 721069/ 984324	Ярославль	ООО “Эпсилон” 672038 Чита, улица Нагорная, 111 тел. (302-2) 369212/ 369213
	<i>мелкая бытовая техника</i> 443090 Самара, ул. Антонова-Овсенко, 59а	Саратов	ООО “Точно в срок” 196128 Санкт Петербург, улица Благодатная, 6 тел. (812) 3682205/ 3682206/ +7 (911) 2606777	Тюмень	ООО “Архимед-сервис” 300000 Тула, улица Фридриха Энгельса, 40 тел. (487-2) 361917	Ярославль	ООО “Рослан-сервис” 150000 Ярославль, улица Первомайская, 9/12 тел. (485-2) 725722/ 304669

Продукция изготовлена по лицензии.
Адрес предприятия-изготовителя:
ООО “Техпроминвест”, Россия, 236041 г. Калининград,
ул. 4-я Большая Окружная, 1-а тел/факс: (4012) 574049