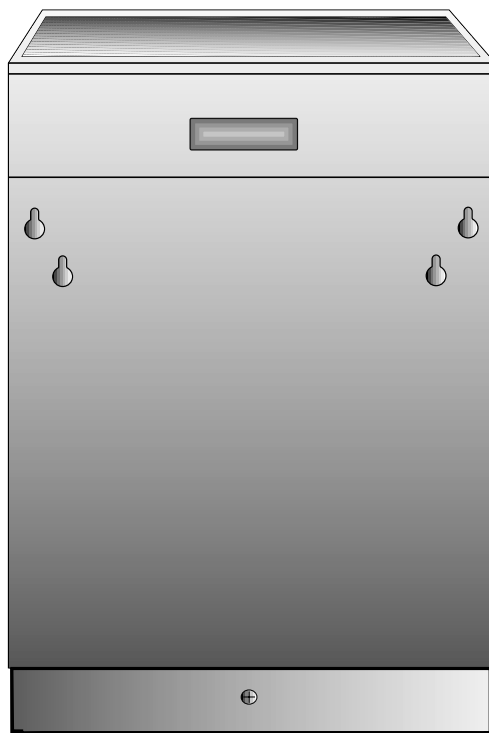


FAVORIT 64080 VIL

Посудомоечная машина

Инструкция по эксплуатации



PERFEKT IN FORM UND FUNKTION

AEG

Electrolux

Уважаемый покупатель!

Просим внимательно прочесть данные инструкции по эксплуатации.
Прежде всего, просим соблюдать инструкции по безопасности,
изложенные на первых страницах этого руководства по эксплуатации!
Храните эти инструкции для того, чтобы справляться по ним в будущем.



В случае перепродажи прибора передайте их будущему владельцу.
Значок треугольника и/или слова (**Предупреждение! Осторожно!
Важно!**) используются для выделения инструкций, соблюдение которых
важно для обеспечения Вашей безопасности или работы прибора.
Обязательно соблюдать эти инструкции.

Пронумерованные инструкции ведут Вас шаг за шагом по операциям
прибора.



Рядом с этим значком Вам предоставляется дополнительная
информация и практические советы по эксплуатации прибора.



Советы и инструкции по экономной и экологически сознательной
эксплуатации оборудования обозначены клеверным листом.



В случае сбоя в работе эти рабочие инструкции содержат информацию
по ликвидации неисправности; см. Раздел «Что делать, когда...»
Если информации, предоставляемой данными инструкциями, окажется
недостаточно, то просим обратиться в наш Сервисный центр.
При выявлении технической неисправности наша сервисная
организация в любой момент готова предоставить Вам необходимую
помощь.

Оглавление	
Рабочие инструкции	4
Инструкции по технике безопасности	4
Утилизация	6
Экономная и экологически чистая машинная мойка	6
Описание прибора	7
Внутренние детали прибора	7
Панель управления	8
Прежде чем пользоваться машиной	12
Настройка устройства для смягчения воды	12
Заполнение соли	15
Средство для придания блеска	16
При ежедневном пользовании	18
Загрузка приборов и посуды	18
Нижняя полка	20
Корзинка для приборов	21
Верхняя корзинка	22
Регулировка высоты установки верхней полки	24
Применение моющих средств	25
Виды моющих средств	26
Программы мойки	28
Порядок выполнения работ	29
Обслуживание и уход	32
Очистка фильтров	32
Длительные периоды нерабочего состояния	34
Меры предосторожности от замерзания	34
Перемещение машины	34
Что делать, когда...	35
Обслуживание	38
Технические характеристики	39
Инструкции по установке	40
Встроенная установка	40
Выравнивание	40
Крепление к прилегающей мебели	40
Подключение к водопроводной сети	41
Подающий шланг с предохранительным клапаном	42
Подсоединение сливного шланга	43
Электрическое подключение	44
Информация для испытательных лабораторий	45

Рабочие инструкции



Инструкции по технике безопасности

Системы безопасности электрических приборов AEG отвечают самым современным технологическим требованиям и стандартам, предусмотренным для домашнего электрооборудования. Несмотря на это, производитель считает своим долгом дать пользователю нижеприведенные рекомендации по безопасности.



Очень важно, чтобы это руководство хранилось вместе с прибором с тем, чтобы можно было справляться по нему и в будущем. В случае продажи или передачи прибора другому лицу или же, если Вы переезжаете и оставляете его на старой квартире, обязательно проверьте, чтобы руководство было приложено к машине, чтобы новый владелец мог изучить принцип ее действия и важную информацию по технике безопасности.

Данная информация приводится в интересах вашей безопасности. Вы ДОЛЖНЫ внимательно ее прочитать до установки или пользования прибором.

Установка

- Убедиться в отсутствии повреждений, полученных во время транспортировки посудомоечной машины. Запрещается подсоединять поврежденный прибор.
В случае выявления повреждений обратитесь в предприятие торговой сети.
- С целью обеспечения требований безопасности запрещается изменять характеристики прибора или вносить в него какие-либо модификации.
- Любые электрические или гидравлические работы, требующиеся для подключения этого прибора должны быть выполнены квалифицированным и компетентным лицом.
- Проверьте, чтобы под прибор не попал электрический шнур питания.
- Во избежание повреждения гидравлических комплектующих запрещается выполнять отверстия в стенках машины.

Безопасность детей

- Прибором должны пользоваться только взрослые люди.
- Не разрешайте детям играть с ручками управления и с машиной в целом.
- Упаковочные материалы являются потенциальным источником опасности для жизни детей: эти материалы следует хранить в недоступном для них месте.

- В посудомоечной машине циркулирует непитьевая вода. В ней могут присутствовать остатки моющего средства. Не подпускайте детей к посудомоечной машине с открытой дверцей.
- Храните все моющие средства в надежном и недоступном для детей месте.

Ваша посудомоечная машина при ежедневном пользовании

- Не следует мыть в посудомоечной машине предметы, испачканные бензином, краской, содержащие стальные или железные частицы изнашивания, или корродирующие, кислотные или щелочные химические вещества.
- Ни в коем случае не пытайтесь открыть дверь машины во время работы, особенно во время стадии горячей мойки, во избежание ожогов горячей водой. Машина оснащена защитным устройством, которое выключает машину в случае открытия дверцы.
- Используйте только средства (моющие, для придания блеска и соль), специально предназначенные для посудомоечных машин.
- Ставить длинные ножи в вертикальном положении опасно.
- Длинные и/или острые столовые приборы, такие как разделочные ножи, следует располагать в горизонтальном положении на верхней полке.
Следите за тем, чтобы дверца посудомоечной машины была всегда закрыта, за исключением моментов, когда необходимо произвести загрузку или выемку посуды. Этим Вы исключите возможность того, что кто-либо поранится, споткнувшись об открытую дверцу.
- Завершив загрузку или разгрузку машины, закройте дверь, т.к. открытая дверь может представлять опасность.
- Не садитесь и не становитесь на открытую дверь.
- После пользования машиной отключите ее от сети и закройте кран подачи воды.
- Обслуживание прибора должно выполняться представителем официальной сервисной мастерской, а также в машину должны устанавливаться только оригинальные запасные части.
- Ни в коем случае не пытайтесь отремонтировать машину сами. Ремонт, выполненный неопытными людьми, может вызвать повреждение и серьезные неполадки прибора. Обратитесь в ближайший авторизованный сервисный центр по обслуживанию. Всегда настаивайте на установке оригинальных запасных частей.

Рабочие инструкции



Утилизация

Правильно ликвидируйте материалы, составляющие упаковку посудомоечной машины.

Все упаковочные материалы могут быть утилизированы.

Пластмассовые детали имеют международную стандартную маркировку:


- >PE< полиэтилен - напр., защитная пленка.
- >PS< вспученный полистирол Р напр., набивочный материал (обязательно без ХФУ).
- >POM< полиоксиметилен, напр., пластмассовые зажимы.

Картонная упаковка изготовлена из вторичной бумаги и должна сдаваться в макулатуру для повторного использования.

Когда вы окончательно прекратите эксплуатацию вашей посудомоечной машины и выведете ее из службы, перед ликвидацией Вы должны привести прибор в непригодное для использования состояние.



Предупреждение! Прежде чем выбросить прибор, обрежьте электрический шнур питания и выведите из строя замок на двери машины, чтобы дети не могли случайно закрыться внутри. Пожалуйста, сдайте вышедший из строя прибор в местную организацию по сбору вторсырья.

Символ  на изделии или на его упаковке указывает, что оно не подлежит утилизации в качестве бытовых отходов. Вместо этого его следует сдать в соответствующий пункт приемки электронного и электрооборудования для последующей утилизации.

Соблюдая правила утилизации изделия, Вы можете предотвратить причинение окружающей среде и здоровью людей потенциального ущерба, который возможен, в противном случае, вследствие неподобающего обращения с подобными отходами.

За более подробной информацией об утилизации этого изделия просьба обращаться к местным властям, в службу по вывозу и утилизации отходов или в магазин, в котором Вы приобрели изделие.

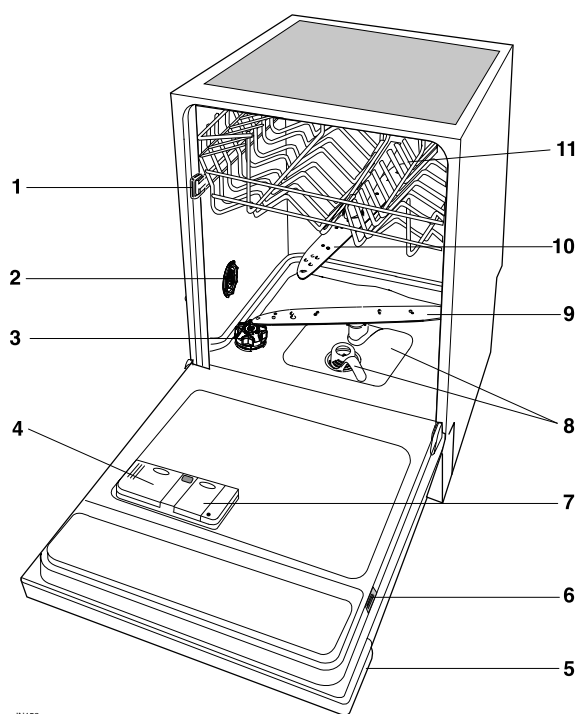


Экономная и экологически чистая машинная мойка

- Обеспечьте правильную регулировку устройства для смягчения воды.
- Не ополаскивайте посуду под краном.
- Режим мойки должен соответствовать типу и степени загрязнения.
- Не применяйте больше моющего средства, специальной соли и средства для придания блеска, чем это рекомендуется в данной инструкции и производителем соответствующего средства.

Описание прибора

Внутренние детали прибора

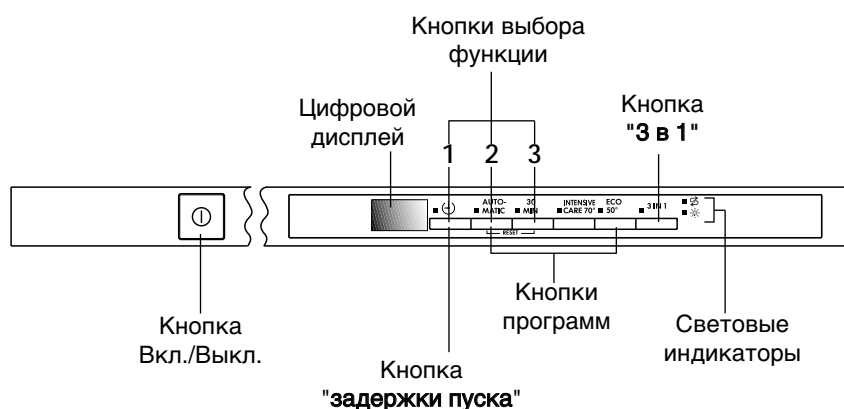


IN153

1. Стопор верхней корзинки
2. Регулятор степени жесткости воды
3. Емкость для соли
4. Дозатор для моющего средства
5. Панель управления
6. Заводская табличка
7. Емкость средства для придания блеска
8. Фильтры
9. Нижний поворотный распылительный кронштейн
10. Верхний поворотный распылительный кронштейн
11. Верхняя корзинка

Рабочие инструкции

Панель управления



Кнопки выбора функции: нижеописанные функции могут быть заданы этими кнопками в дополнение к установленным режимам мойки, а именно:

- Регулировка устройства для смягчения воды
- активация/деактивация поступления средства для полоскания
- активация/деактивация звуковых сигналов
- аннулирование текущего режима работы



Кнопки программ: выбор режима мойки производят нажатием одной из этих кнопок (см. "Программы мойки").

Кнопка "задержки пуска": Позволяет программировать включение режима мойки с задержкой в пределах от 1 часа до 19 часов.

Цифровой дисплей показывает:

- степень жесткости, на которую настроено устройство для смягчения воды,
- если активировано или деактивировано поступление средства для полоскания,
- время, остающееся до завершения текущего режима мойки,
- номер, соответствующий моечному режиму,
- обратный отсчет времени при задержке включения,
- код при появлении неисправности в работе посудомоечной машины.

Световые индикаторы стадий обозначают:

	Световой индикатор соли загорается когда кончается соль
	Световой индикатор средства для полоскания загорается когда кончается средство для полоскания

Кнопка «3 в 1»: Этот прибор оснащен **функцией «3 в 1»**, которая позволяет использовать комбинированные моющие средства в Таблетках «3 в 1».

Эта функция может быть задана для всех режимов мойки.

При задании этой функции поступление средства для полоскания и соли из соответствующих дозаторов автоматически отключается и одновременно отключаются световые индикаторы соли и средства для полоскания.

Функцию «3 в 1» следует задавать перед настройкой моечного режима.

При использовании **функции «3 в 1»**, продолжительность цикла может потерпеть изменения.

В этом случае индикация текущего режима на цифровом дисплее автоматически обновляется.

После того, как будет задана эта функция (горит световой индикатор), эта настройка останется действительной также для следующих режимов мойки;

функцию дезактивируют нажатием кнопки (световой индикатор погашен).

ПРИМЕЧАНИЕ: После включения режима в работу **функцию «3 в 1»** изменить уже **НЕЛЬЗЯ**. Для того, чтобы отключить **функцию «3 в 1»**, сначала Вам нужно аннулировать режим мойки (см. раздел «Включение моечного режима» - «Как аннулировать выполняемый режим»), а затем дезактивировать функцию «3 в 1», нажав кнопку «3 в 1».

В этом случае Вам потребуется заново задать режим мойки.

Рабочие инструкции



ПРИМЕЧАНИЕ: если результаты сушки Вас не удовлетворяют, то можете активировать только дозатор средства для полоскания. Активация/деактивация дозатора средства для полоскания возможно только при условии, если активирована **функция “3 в 1”**.

Активация/деактивация добавления средства для полоскания

(Посудомоечная машина должна быть выключена).

При активации поступления средства для полоскания автоматически активируется также его световой индикатор.

1. Нажмите кнопку Вкл./Выкл. Загорятся все световые индикаторы выбора режимов (настроечный режим).
*Включение только одного светового индикатора режима означает, что моечный режим был задан.
Следует аннулировать его: одновременно нажимайте режимные кнопки 2 и 3 в течение ок. 2 секунд; световой индикатор установленного режима будет мигать в течение ок. 2 секунд.
Примерно через 2 секунды загорятся световые индикаторы всех кнопок задания режимов, что свидетельствует о том, что все заданные режимы были аннулированы и что сейчас машина находится в настроечном режиме.*
2. Одновременно нажимайте режимные кнопки **2** и **3** до тех пор, пока не замигают световые индикаторы кнопок функций **1, 2** и **3**
3. Нажмите кнопку режима **2**; световые индикаторы режимных кнопок **1** и **3** погаснут, замигает световой индикатор кнопки **2**, а на дисплее будет показана текущая настройка.

<i>0 d</i>	добавление средства для полоскания деактивировано
<i>1 d</i>	добавление средства для полоскания активировано

4. Чтобы изменить настройку, еще раз нажмите кнопку режима **2**; на дисплее будет показана новая настройка.
5. Для того, чтобы ввести в память эту настройку, выключите посудомоечную машину кнопкой Вкл./Выкл., или просто подождите 60 секунд, в течение которых посудомоечная машина автоматически вернется в настроечный режим.

Звуковые сигналы

Звуковые сигналы были введены для того, чтобы помочь определить, какая работа выполняется машиной в данный момент, а именно:

- **Настройка устройства для смягчения воды**
- **Конец режима**
- **Что-то в машине не срабатывает**

Деактивация/Активация звуковых сигналов

(посудомоечная машина должна быть выключена)

Заводская настройка: **звуковые сигналы активированы**

1. Нажмите кнопку Вкл./Выкл. Загорятся все световые индикаторы выбора режимов (настроечный режим).
*Включение только одного светового индикатора режима означает, что моечный режим был задан.
Следует аннулировать его: одновременно нажимайте режимные кнопки 2 и 3 в течение ок. 2 секунд; световой индикатор установленного режима будет мигать в течение ок. 2 секунд.
Примерно через 2 секунды загорятся световые индикаторы всех кнопок задания режимов, что свидетельствует о том, что все заданные режимы были аннулированы и что сейчас машина находится в настроечном режиме.*
2. Одновременно нажимайте режимные кнопки 2 и 3 до тех пор, пока не замигают световые индикаторы кнопок функций 1, 2 и 3
3. Нажмите кнопку режима 3; световые индикаторы кнопок 1 и 2 погаснут и начнется мигание светового индикатора кнопки 3, а на цифровом дисплее будет показана текущая настройка.

0b	Звуковые сигналы деактивированы
1b	Зветовые сигналы активированы (заводская настройка)

4. Для того, чтобы изменить текущую настройку, следует еще раз нажать кнопку 3; на цифровом дисплее будет показана новая настройка.
5. Для того, чтобы ввести настройку в блок памяти машины, выключите ее кнопкой Вкл./Выкл. или подождите 60 секунд, по прошествии которых управляющая программа посудомоечной машины возвратится в настроечный режим.

Рабочие инструкции

Прежде чем пользоваться машиной

Прежде чем пользоваться посудомоечной машиной в первый раз:

1. Убедитесь, что подсоединение к электрической и к водопроводной сетям выполнено согласно инструкциям по установке.
2. Удалите упаковочные детали из прибора.
3. Отрегулируйте устройство для смягчения воды.
4. Налейте в емкость для соли 1 литр воды и заполните ее солью.
5. Заполните соответствующую емкость средством для полоскания.

Настройка устройства для смягчения воды

Посудомоечная машина оборудована устройством для смягчения воды, которое предназначено для ее очистки от солей и неорганических соединений, оказывающих вредное воздействие на работу машины.

Чем выше в воде содержание таких солей, тем жестче вода.

Жесткость воды измеряется по определенной шкале, например, по немецкому стандарту, по французскому стандарту и в частях на миллион.

Устройство для смягчения воды посудомоечной машины должно быть отрегулировано согласно жесткости воды в Вашем районе. Местное учреждение по водоснабжению может сообщить Вам степень жесткости воды в районе.

Устройство для смягчения воды должно быть настроено двумя способами: вручную, при помощи регулятора степени жесткости воды, и через электронное устройство при помощи кнопок функций на приборном щитке.

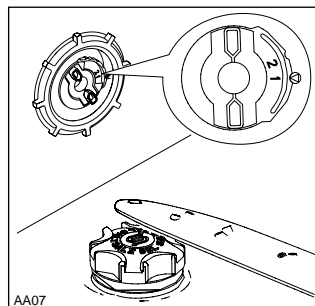
Если вода в вашей сети относится к 1 уровню жесткости, то она считается мягкой, поэтому применять соль не требуется.

Жесткость воды				Настройка степени жесткости		Степень, указанная на цифровом дисплее	Число звуковых сигналов	Соль
°dH (По немецк. ст.)	°TH (По франц. ст.)	ммол/л (миллимоль на литр - международная единица жесткости воды)	Диапазон	Ручная	Электронная			
51 - 70	91 - 125	9,0 - 12,5	IV	2	степень 10	10 L	10	да
43 - 50	76 - 90	7,6 - 8,9	IV	2	степень 9	9 L	9	да
37 - 42	65 - 75	6,5 - 7,5	IV	2	степень 8	8 L	8	да
29 - 36	51 - 64	5,1 - 6,4	IV	2	степень 7	7 L	7	да
23 - 28	40 - 50	4,0 - 5,0	IV	2	степень 6	6 L	6	да
19 - 22	33 - 39	3,3 - 3,9	III	2	степень 5	5 L	5	да
15 - 18	26 - 32	2,6 - 3,2	III	1	степень 4	4 L	4	да
11 - 14	19 - 25	1,9 - 2,5	II	1	степень 3	3 L	3	да
4 - 10	7 - 18	0,7 - 1,8	I/II	1	степень 2	2 L	2	да
< 4	< 7	< 0,7	I	1	степень 1	1 L	1	нет

а) Ручная настройка

1. Откройте дверцу посудомоечной машины.
2. Удалите нижнюю корзинку из машины.
3. Поверните регулятор на отметку 1 или 2 (см. Таблицу).
4. Поставьте на место нижнюю корзинку.

Заводская настройка устройства для смягчения воды соответствует положению 2.

**б) Электронная настройка**

(посудомоечная машина должна быть выключена)

Примечание: Электронная настройка возможна **ТОЛЬКО** при условии, если отключена **функция 3 в 1**.

Заводская настройка устройства для смягчения воды соответствует 5 степени.

1. Нажмите кнопку Вкл./Выкл. Загорятся все световые индикаторы выбора режимов (настроечный режим).
*Включение только одного светового индикатора режима означает, что моечный режим был задан.
Следует аннулировать его: одновременно нажимайте режимные кнопки 2 и 3 в течение ок. 2 секунд; световой индикатор установленного режима будет мигать в течение ок. 2 секунд.
Примерно через 2 секунды загорятся световые индикаторы всех кнопок задания режимов, что свидетельствует о том, что все заданные режимы были аннулированы и что сейчас машина находится в настроечном режиме.*
2. Одновременно нажимайте режимные кнопки **2 и 3** до тех пор, пока не замигают световые индикаторы кнопок функций **1, 2 и 3**

Рабочие инструкции

- 3.** Нажмите кнопку режима **1**; световые индикаторы кнопок **2** и **3** погаснут и начнется мигание светового индикатора кнопки **1**, а на цифровом дисплее показана текущая настройка и звучат прерывистые звуковые сигналы. Текущая степень определяется по цифрам, указанным на цифровом дисплее, а также по числу звуковых сигналов.

Пример:

5 L индикация дисплея + 5 звуковых сигналов = степень 5.

- 4.** Для того, чтобы изменить текущую настройку, следует еще раз нажать кнопку **1**. Каждое нажатие кнопки приводит к изменению степени жесткости воды. (Порядок настройки новой степени описан в соответствующем разделе).

Например:

Если текущим является 5 уровень, то одним нажатием кнопки **1** уровень изменится на 6.

Если текущим является 10 уровень, то одним нажатием кнопки **1** уровень изменится на 1.

- 5.** Для того, что бы вести в блок памяти машины новую настройку, следует выключить посудомоечную машину кнопкой Вкл./Выкл. примерно на 60 секунд, после чего машина автоматически выйдет в настроечный режим.

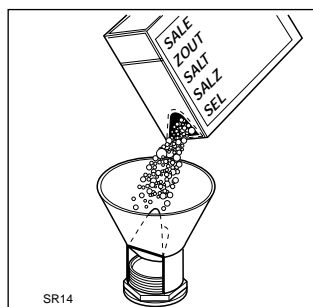
Заполнение соли



Используйте только специальную соль для посудомоечных машин. Любая другая, не предназначенная для использования в посудомоечных машинах и, в частности, столовая соль, приведет к повреждению устройства для смягчения воды. Соль добавляют только перед началом запуска одного из полных моечных циклов. Это предупредит опасность коррозии в результате случайного скопления соли или соленой воды на дне машины.

Заполнение дозатора:

1. Откройте дверцу, извлеките нижнюю корзинку и отвинтите крышку емкости для соли вращением против часовой стрелки.
2. Налейте литр воды в емкость (это нужно только при первой засыпке соли).
3. Через входящую в комплект машины воронку засыпьте соль в емкость.
4. Поставьте крышку на место, проверив, не попала ли соль на резьбу или прокладку.
5. Надежно завинтите крышку вращением по часовой стрелке.



Емкость для соли требует периодического заполнения. Об этом Вас предупредит световой индикатор соли, расположенный на приборном щитке и загорающий при необходимости "заполнения соли".



Сигнальная лампочка "заполнение соли" может остаться гореть еще в течение 2-6 часов после засыпки соли, допуская включения машины. При использовании соли, которая растворяется в течение длительного времени, лампочка может гореть еще дольше. Это не мешает работе посудомоечной машины.

Не волнуйтесь, если вода перельется через край заполняемой емкости; это нормальное явление.

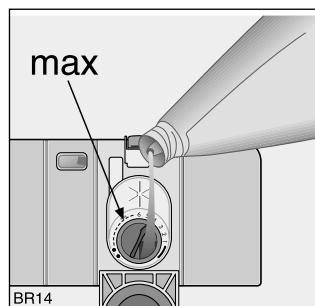
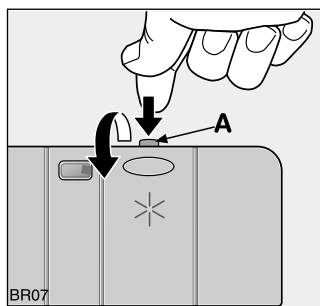
Рабочие инструкции

Средство для придания блеска

Средство для придания блеска добавляется автоматически во время последнего полоскания, обеспечивая в результате сушку посуды без пятен и разводов. Расположенный с внутренней стороны двери дозатор вмещает около 110 мл средства, что достаточно для 16-40 моек, в зависимости от настроенной дозировки.

Заполнение дозатора средством для полоскания

1. Откройте дозатор, нажав кнопки (A).
2. Залейте средство до полного заполнения емкости. Максимальный уровень отмечен надписью "max".



После каждой доливки средства проверьте, чтобы крышка дозатора была закрыта.

i Для предотвращения излишнего пенообразования во время последующей мойки посуды вытрите пролившееся средство для придания блеска.

Применяйте только специальные средства для полоскания для посудомоечных машин. Запрещается заполнять дозатор средства для полоскания любыми другими препаратами (напр., средствами для мойки посудомоечных машин, жидкими моющими средствами). Это приведет к повреждению прибора.

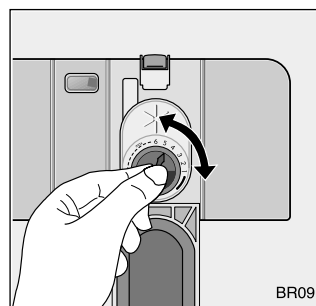
Дозировка

Исходя из полученных конечных результатов сушки посуды отрегулируйте количество средства для придания блеска 6-позиционным переключателем (положение 1 - минимальное количество, положение 6 - максимальное количество).

Постепенно увеличьте количество, если на посуде после мойки остаются капли воды или пятна извести.

На заводе дозатор регулируется на отметку 4.

Сократите количество средства, если на посуде остаются липкие белесые полосы.



Дозатор средства для придания блеска нужно заполнять в том случае, если на приборном щитке загорится соответствующий световой индикатор.

Рабочие инструкции

При ежедневном пользовании

- Проверьте, не требуется ли заполнить дозаторы специальной солью или средством для полоскания.
- Загрузите приборы и посуду в посудомоечную машину.
- Заполните дозатор моющим средством.
- Выберите подходящий режим для мойки приборов и посуды.
- Включите моечный режим.

Загрузка приборов и посуды



Не мойте в посудомоечной машине губки, салфетки и любые другие водопоглощающие предметы.

- Перед тем, как загрузить посуду, следует:
 - Удалить крупные остатки пищи.
 - Размягчить пригоревшие остатки пищи на кастрюлях
- При загрузке посуды и приборов, проследите, чтобы:
 - Посуда и приборы не мешали свободному вращению водораспылителей.
 - Глубокие предметы, как чашки, стаканы, кастрюли и т.п. следует размещать в перевернутом виде так, чтобы вода не собиралась в емкостях.
 - Не кладите тарелки или приборы один на другой, или так, чтобы они закрывали друг друга.
 - Чтобы стаканы не разбились, они не должны соприкасаться.
 - Мелкие предметы размещайте в корзинках для приборов.
- **Вода плохо стекает с пластмассовых предметов и с тефлонового покрытия кухонной посуды; поэтому такие предметы не будут высушены с таким же успехом, как фарфоровая и стальная посуда.**

Рабочие инструкции

Мыть в посудомоечной машине следующую посуду и приборы	
Не рекомендуется:	Рекомендуется с определенными ограничениями:
<p>столовые предметы с деревянными, роговыми, фарфоровыми и перламутровыми ручками.</p> <ul style="list-style-type: none">● легкоплавкие пластмассовые, не выдерживающие воздействие высокой температуры● старинные столовые приборы с приклеенными ручками● клееные приборы и посуда● оловянные и медные предметы● хрустальная посуда● стальные легко окисляющиеся предметы● деревянные блюда● предметы из синтетических материалов	<ul style="list-style-type: none">● Глиняную керамическую посуду моют в посудомоечной машине только при условии, если это рекомендуется ее производителем.● Глазурированная роспись может пострадать от многократной машинной мойки.● Серебряные и алюминиевые предметы в результате мойки темнеют, а яичные белки и желтки часто оставляют пятна на серебряной посуде. В этом случае, если Вы не будете мыть посуду сразу же после ее использования, не рекомендуем оставлять остатки пищи на серебряной посуде.● Некоторые виды стекла в результате многократной мойки в посудомоечной машине мутнеют.

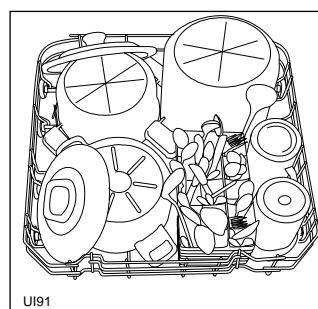
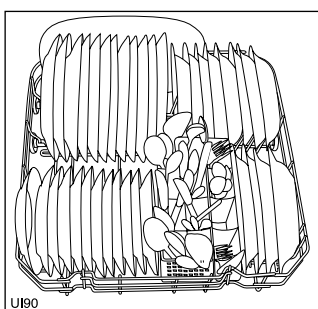
Рабочие инструкции

Откройте дверь и выдвиньте полки для загрузки посуды в машину.

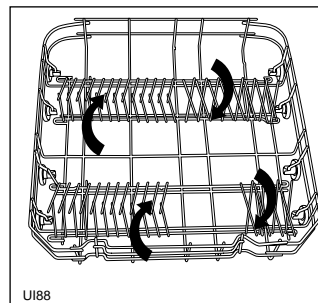
Нижняя полка

Нижняя полка предназначена для размещения кастрюль, крышек, тарелок, салатниц, приборов и т.д.

Сервировочные блюда и большие крышки следует ставить по периметру полки, проверяя, чтобы они не мешали свободному вращению распылительных кронштейнов.



Ряды перегородок нижней полки можно легко опустить, чтобы поставить кастрюли, сковороды и миски.



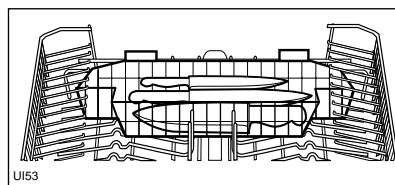
Корзинка для приборов



Предупреждение!

Длинные предметы и острые ножи, в частности, следует размещать в специальной корзинке для ножей, которую ставят у боковой стенки верхней корзины.

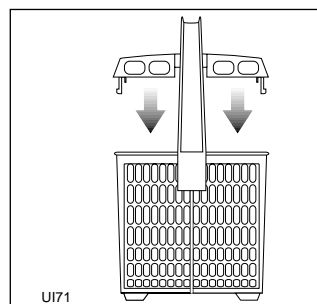
Размещать длинные предметы и/или острые ножи в других отделениях опасно.



Приборы нужно класть в специальную съемную корзину ручками вниз. Если же ручки выступают снизу корзины, препятствуя движению нижнего распылительного кронштейна, поставьте приборы ручками вверх.

Ставьте ложки попеременно с другими приборами, чтобы они не склеились.

Для обеспечения наилучших рабочих характеристик рекомендуется использовать входящую(ие) в комплект машины перегородку(и)(если форма и размер приборов это позволяют).



Рабочие инструкции

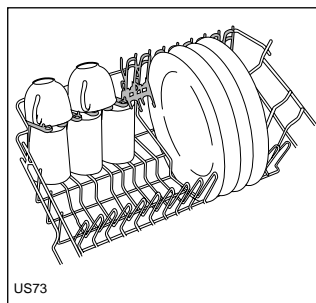
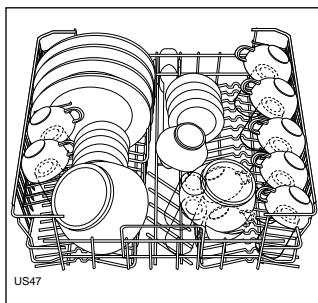
Верхняя корзина

Верхняя корзина предназначена для тарелок (десертные тарелки, соусницы, блюда диаметром до 26 см), салатниц, бокалов и стаканов.

Посуду на размещают на решетках для чашек и под ними таким образом, чтобы вода могла достигать всех поверхностей.

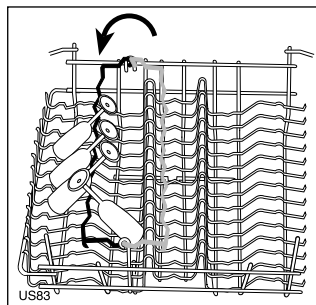
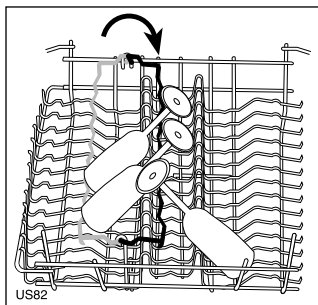
Для размещения более высоких предметов можно поднять решетки для чашек.

Легкие предметы (пластмассовые чашки и т.п.) следует размещать в верхней корзине так, чтобы они не двигались.



Для бокалов с длинными ножками (с учетом размеров и высоты) разверните подставку для стаканов в левое или в правое положение.

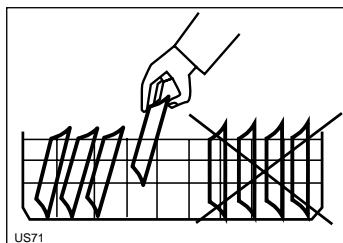
Если Вам потребуется разместить посуду в верхней корзине, то нужно переместить подставку для стаканов в правое положение.



Рабочие инструкции

В том случае, если тарелки помещаются в верхнюю корзину:

желательно начинать размещение посуды с задней части корзины; ставьте тарелки в слегка наклонном вперед положении и старайтесь не ставить их у дверцы.



Перед тем, как закрыть дверцу машины, проверьте, не будет ли посуда мешать свободному вращению водораспылителей.

Рабочие инструкции

Регулировка высоты установки верхней полки

Очень большие тарелки ставят на нижнюю корзину, предварительно приподняв верхнюю.

	Макс. высота тарелок в	
	верхней корзине	нижней корзине
При поднятой верхней корзине	22 см	33 см
При опущенной верхней корзине	26 см	29 см

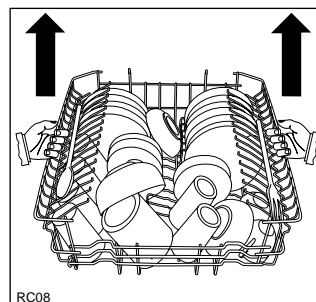
Как переставить корзину в верхнее положение:

1. Выдвинуть на себя верхнюю корзину до стопора.
2. Осторожно поднять корзину вверх, взявшись за обе боковые решетки, до стабилизации блокировочного механизма в верхнем положении.

Внимание!

Запрещается поднимать или опускать корзину только с одной стороны.

При нахождении полки в верхнем положении вы не сможете использовать полку/и для чашек.

**Как вернуть корзину в исходное положение:**

1. Выдвинуть корзину до стопоров.
2. Осторожно приподнять корзину вверх, взявшись за обе боковые решетки; механизм медленно опустится назад в исходное положение.



Поставив посуду, обязательно закройте дверь машины, так как открытая дверь может представлять опасность.

Применение моющих средств



Применяйте только специальные моющие средства для посудомоечных машин.

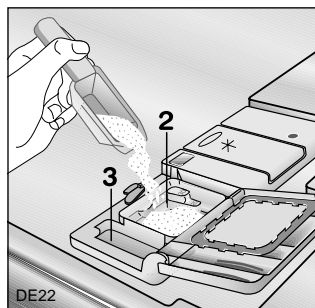
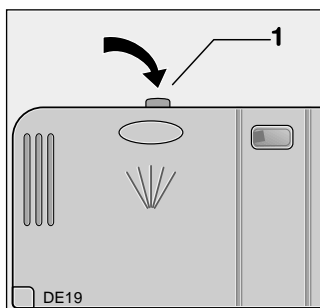
Точное соблюдение дозировки моющего средства станет дополнительным вкладом в борьбу против загрязнения окружающей среды.

Поместите моющее средство в предназначенный для него отсек перед тем, как включить моечный режим. Моющее средство поступает во время выполнения моечной стадии.

Пожалуйста, соблюдайте рекомендуемую производителем дозировку моющего средства и правила его хранения, которые указываются на упаковке.

Заполнение дозатора моющим средством

1. Если крышка закрыта, то нажмите кнопку (1).
Защелки крышки откроются.
2. Заполните дозатор (2) моющим средством.
Отметками указаны уровни дозировки:
20 = ок. 20 г. моющего средства
30 = ок. 30 г. моющего средства



3. Все режимы мойки, включающие этап предварительной мойки, требуют применения дополнительного моющего средства (5/10 г.), которое помещают отделение (3) рядом с дозатором.
4. Закройте и защелкните крышку дозатора.

Рабочие инструкции

Виды моющих средств

Моющие средства в таблетках



Время растворения моющих средств в таблетках разных марок не одинаково. По этой причине некоторые таблетки не успевают обеспечить надлежащую моющую способность при применении скоростных режимов мойки. Исходя из этого, для обеспечения полного эффекта от моющего средства при использовании таблеток рекомендуется применять продолжительные моющие режимы.



Не кладите таблетки в моечное отделение или в корзину для приборов, поскольку это снизит результаты мойки. Таблетки следует помещать в дозатор для моющего средства.

Концентрированное моющее средство

По химическому составу моющие средства для посудомоечных машин могут быть подразделены на два основных вида:

- традиционные щелочные моющие средства с содержанием едких компонентов.
- низкощелочные концентрированные моющие средства, включающие натуральные биологически активные энзимы-ферменты.



Применение концентрированных моющих средств совместно с режимами мойки, предусматривающими нагрев воды до 50°C, снижает загрязнение окружающей среды и не портит вашу посуду; эти режимы мойки сочетаются особым образом со способностью разложения загрязнений ферментами в концентрированных моющих средствах. Вот почему режимы мойки 50°C, при которых применяются концентрированные моющие средства, позволяют давать одинаковые результаты, которые иным способом достигаются только при использовании режимов 65°C.

Комбинированные моющие средства

Если вы пользуетесь моющим средством, выполняющим также функции средства для полоскания, то такое средство следует помещать в отделение для моющего средства. В этом случае дозатор средства для полоскания должен быть пустым во избежания двойной дозировки. При наличии остатков средства для полоскания в дозаторе Вам нужно закончить пользоваться им и только после этого перейти на использование моющего средства такого типа.

В этом случае при включении машины будет всегда гореть световой индикатор средства для полоскания (*не все посудомоечные машины оснащены световым индикатором средства для полоскания*).

При этом **нужно** продолжать использовать специальную соль для посудомоечных машин.

Использование моющих средств в таблетках "3 в 1"

Общая информация

Речь идет о средствах, объединяющих в себе функции моющего средства/ средства для полоскания и соли.

1. **Перед применением подобных препаратов следует проверить по рекомендациям производителя моющего средства (на упаковке препарата), соответствует ли жесткость воды в вашей системе водоснабжения характеристикам средства.**
2. Эти средства следует применять строго в соответствии с рекомендациями их производителей.
3. В случае выявления трудностей при первом применении препарата "3 в 1", обратитесь за помощью на фирму производителя моющего средства (номер телефона указывается на упаковке средства).

Дополнительная информация

При использовании комбинированных моющих средств 3 в 1 следует ввести дополнительную настройку «3 в 1».



Если Вы решите вернуться к применению традиционных средств, тогда не забудьте:

- Заполнить обе емкости, как дозатор для соли, так и дозатор средства для полоскания.
- Настройте устройство для смягчения воды на самую высокую степень жесткости и прогоните моечные режимы с 1 по 3 вхолостую без загрузки посуды.
- Отрегулируйте устройство для смягчения воды в соответствии с жесткостью воды в Вашем районе.

Рабочие инструкции

Программы мойки

Режим	Степень загрязнения и тип загрузки	Описание цикла					Данные расхода (3)		
		Предварительная	Основная	Промежуточное полоскание	Последнее полоскание	Сушка	Продолжительность режима (мин.)	Расход электроэнергии (кВтч)	Расход воды (л.)
AUTOMATIC (Автоматика)	Обычная степень загрязненности / не очень грязная. Посуда и приборы	•	•	•	•	•	92	1.1	12
				1/2x			-	-	-
(1) 30 MIN (Скоростной)	Незасохшие загрязнения. Посуда и приборы.	-	•	-	•	-	30	0.8	9
INTENSIVE CARE 70° (Интенсивный)	Очень грязная. Посуда, приборы, кастрюли, сковороды	•	•	•	•	•	120	1.7	23
				2x			-	-	-
(2) ECO 50° (Экономичный)	Обычная степень загрязненности. Посуда и приборы.	•	•	•	•	•	155	0.95	13
							-	-	-
						165	1.05	15	

- (1) Специальный режим для мойки посуды и приборов после обеда или ужина (**незасохшая загрязненность**). Это режим для ежедневного пользования идеально отвечает потребностям семьи из **4 человек**, когда необходимо вымыть только посуду и приборы, собравшиеся после завтрака или обеда.
- (2) Сравнительная программа в соответствии с EN 50242 (См. параграф "Информация для испытательных лабораторий"). Этот режим, разработанный для применения моющих средств с ферментами, позволяет обеспечить, при экономии электроэнергии, такие же результаты мойки, которые достигаются только благодаря мойке с использованием режимов 65°C традиционными моющими средствами. Для компенсации более низкой температуры была увеличена продолжительность режима мойки.
- (3) Эти данные являются ориентировочными и зависят от давления и температуры воды в системе водоснабжения, а также от колебаний напряжения в сети питания.

Программы мойки, выполняемые в режиме "Автоматика"

При выполнении программ в режиме "Автоматика" посудомоечная машина распознает степень загрязненности посуды по замутнению воды для мытья.

При небольшой загрузке и легкой загрязненности посуды фазы программ "предварительная", "основная" и "полоскания" укорачиваются, а расход воды уменьшается.

При полной загрузке и сильной загрязненности посуды фазы программ "предварительная", "основная" и "полоскания" удлиняются, а расход воды увеличивается.

Поэтому длительность выполнения программ, расход воды и электроэнергии могут в определенных пределах меняться (см. "Программы мойки").

В результате мытье посуды выполняется наиболее оптимальным образом при небольшом расходе воды и электроэнергии.

Кроме того, при выполнении программ в режиме "Автоматика", в зависимости от степени загрязненности посуды, происходит автоматическое регулирование температуры воды в пределах от 50°C до 65°C.

Порядок выполнения работ

В этом полностью интегрированном приборе кнопки управления расположены в верхней части дверцы. При настройке моечного режима дверца машины должна быть открытой.

1. Убедиться, что корзинки были правильно загружены и что посуда не будет мешать свободному вращению водораспылителей.

2. Открыть кран подачи воды

3. Нажмите кнопку Вкл./Выкл.

Загорятся все световые индикаторы кнопок выбора режимов

4. Выбрать и включить режим мойки

а) Для того, чтобы выбрать моечный режим, нажмите кнопку, соответствующую нужному режиму (см. Раздел “Программы мойки”).

Соответствующий световой индикатор режима будет гореть, а световые индикаторы других режимов погаснут.

На дисплее мигает индикация продолжительности (в минутах) заданного режима мойки.

б) Чтобы задать включение моечного режима с задержкой, нажимайте кнопку “включения с задержкой” до тех пор, пока на цифровом дисплее не появится нужное время задержки с буквой Н(напр., 1h).

Для того, чтобы включить режим в работу, следует просто закрыть дверцу машины; до этого момента вы можете менять выполненную настройку.

Закройте дверцу посудомоечной машины.

а) Если не была задана задержка пуска, то моечный режим включится в работу автоматически.

б) Если была задана «задержка пуска», то автоматически начнется обратный отсчет времени, индикация которого будет уменьшаться через каждый час.

Открытие дверцы не изменит и не прервет работу таймера обратного отсчета времени. После истечения времени задержки моечный режим включится в работу автоматически.

Рабочие инструкции

После включения режима в работу на полу перед машиной появится точечный оптический сигнал.

Этот оптический сигнал будет гореть до тех пор, пока не завершится моечный режим.

Если посудомоечная машина установлена выше, "заподлицо" в кухонную мебель, то оптический сигнал появляться не будет.

5. Прерывание или аннулирование моечного режима во время его выполнения



Прерывание или аннулирование моечного режима во время его выполнения можно ТОЛЬКО, если это крайне необходимо.



Внимание! Открытие дверцы может привести к выбросу пара. **Открывайте дверцу с осторожностью.**

Как прервать выполняемый моечный режим

Откройте дверцу посудомоечной машины; выполнение режима остановится.

Закройте дверцу; моечный режим начнется с момента его прерывания.

Аннулирование выполняемого моечного режима

Откройте дверцу машины.

Для того, чтобы аннулировать выполняемый моечный режим, одновременно нажимайте режимные кнопки **2** и **3** в течение ок. 2 секунд; световой индикатор текущего режима будет мигать в течение ок. 2 секунд.

Примерно через 2 секунды загорятся световые индикаторы всех режимов, что означает, что заданный режим аннулирован и что программа машины находится в настроечном режиме.

Можно задавать моечный режим даже при приоткрытой дверце.

(Если будет задан новый режима мойки, проверьте наличие моечного средства в соответствующем дозаторе).

6. Аннулирование заданной задержки пуска

Откройте дверцу посудомоечной машины и выполните инструкции, указанные в разделе "Аннулирование выполняемого моечного режима".

Вместе с аннулированием задержки пуска будет аннулирован также выбранный моечный режим.

Еще раз задайте моечный режим.

7. По окончании режима мойки

Посудомоечная машина автоматически выключится и звуковой сигнал проинформирует вас о завершении моечного режима.

После завершения моечного режима точечный оптический сигнал на полу перед машиной погаснет. Не открывайте дверцу машины, пока не погаснет этот оптический сигнал.

Открывайте дверцу с осторожностью.

На дисплее появится "0" (время до завершения мойки). **Только** после этого моечный режим считается завершенным.

Выключите посудомоечную машину кнопкой Вкл./Выкл.

Откройте дверцу и подождите несколько минут, прежде чем достать посуду; за это время она остынет и высохнет лучше.

8. Разгрузка посуды

Нагрев меняет прочностные характеристики посуды, поэтому нужно доставать ее из машины после охлаждения.

Сначала разгрузите нижнюю корзинку, а потом - верхнюю с тем, чтобы вода с верхней корзинки не капала на посуду, расположенную в нижней корзинке.

Возможная конденсация воды на стенках и на дверце машины вызвана более быстрым охлаждением нержавеющей стали, по сравнению с посудой.



После завершения моечного режима рекомендуем отключить машину от источника электропитания и закрыть водопроводный кран.

Рабочие инструкции

Обслуживание и уход



Убирайте наружные поверхности машины и панели управления влажной мягкой тряпкой. При необходимости используйте только нейтральные детергенты. Никогда не пользуйтесь абразивными составами, жесткими мочалками или растворителями (ацетоном, трихлорэтиленом и проч.).

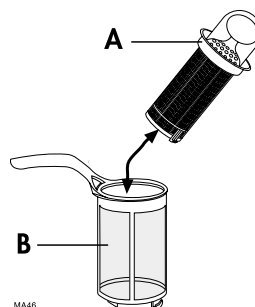
Регулярно протирайте прокладки вокруг двери, убирайте отделения моющего средства и средства для придания блеска влажной тряпкой.

Рекомендуется раз в 3 месяца включать программу 65°C без посуды, но с моющим средством.

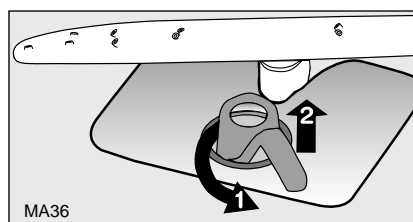
Очистка фильтров

Периодически проверяйте и прочищайте фильтры. Грязные фильтры способны снизить результат мойки.

1. Открыть дверцу, удалить нижнюю корзину.
2. Блок фильтров посудомоечной машины состоит из фильтра грубой очистки (A), микрофильтра (B) и плоского фильтра (C). Разблокируйте блок фильтров при помощи ручки микрофильтра и извлеките его.

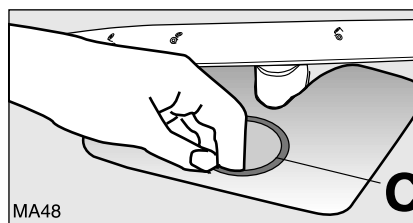


3. Поверните ручку примерно на $\frac{1}{4}$ оборота против часовой стрелки и снимите фильтр.



Рабочие инструкции

4. Придерживая грубый фильтр (A) ручкой с отверстием, выньте его из микрофильтра (B).
5. Промойте фильтры под краном.
6. Извлеките плоский фильтр (C) из дна моечного отделения и тщательно прочистите его с обеих сторон.



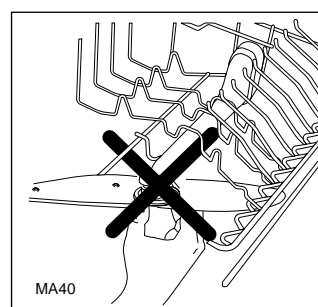
7. Установите плоский фильтр (C) в дно моечного отделения.
8. Установите грубый фильтр (A) в микрофильтр (B) и сожмите их вместе.
9. Поставьте блок фильтров на место и зафиксируйте его вращением ручки по часовой стрелке до упора. При выполнении этой части работы проследите, чтобы плоский фильтр не выступал из основания моечного отделения.

**Внимание!**

Ни при каких обстоятельствах не позволяйте включать машину без фильтров.

Неправильная установка и закрепление фильтров даст некачественные результаты мойки посуды.

ЗАПРЕЩАЕТСЯ снимать верхний водораспылительный кронштейн. Отверстия верхнего водораспылителя следует прочищать зубочисткой.



Рабочие инструкции

Длительные периоды нерабочего состояния:

Если в течение длительного периода времени Вы не пользуетесь машиной:

1. Отключите машину от сети закройте кран подачи воды.
2. Оставьте дверь приоткрытой для предупреждения образования неприятных запахов.
3. Внутри посудомоечная машина должна быть чистой.

Меры предосторожности от замерзания

Старайтесь не ставить машину в местах, где температура опускается ниже 0° С. Если же это неизбежно, опорожните машину, закройте дверь, отсоедините трубу подачи воды и слейте из нее воду.

Перемещение машины:

Если нужно перевезти машину (при переезде и проч.):

1. Отключите ее от сети.
2. Закройте кран подачи воды.
3. Отсоедините шланг подачи воды и слейте из него воду.
4. Выдвиньте машину вместе со шлангами.

Во время транспортировки следите за тем, что бы машина не опрокинулась.

Что делать, когда...

Некоторые неполадки, причинами которых являются невыполнение простых работ по техобслуживанию или простой недосмотр, могут быть устранены самостоятельно, не прибегая к помощи специалиста.

...появляется мигающий код неисправности

Посудомоечная машина не включается и не выключается во время работы.

Включение устройства тревожной сигнализации характеризуется прерывистыми звуковыми сигналами в определенной комбинации. Миганию точечного оптического сигнала перед дверью машины (если посудомоечная машина установлена выше, «заподлицо» в кухонную мебель, то оптический сигнал появляться не будет).

Откройте дверцу посудомоечной машины; на цифровом дисплее увидите код неисправности (см. Следующий параграф).

Выполните следующие рекомендованные профилактические проверки.

Код неисправности/признак	Возможная причина	Усправление
- на дисплее появилась индикация ,10 Машина не заполняется водой.	Засорен водопроводный кран.	Прочистить кран.
	Закрыт водопроводный кран.	Открыть кран.
	Засорение фильтра резьбового соединения (если установлен) на шланге подачи воды.	Прочистить фильтр резьбового соединения шланга.
	Неправильно проложен или перегнут шланг подачи воды.	Проверить подключение шланга подачи воды.
- на дисплее появилась индикация ,20 Вода не сливается из посудомоечной машины.	Засорен сифон.	Прочистить сифон.
	Неправильно проложен или перегнут сливной шланг.	Проверить подключение сливного шланга.
- на дисплее появилась индикация ,30	Сработала защита против утечек.	Закрыть водопроводный кран и вызвать специалиста сервис-центра.

Рабочие инструкции

После проведения проверок нажмите кнопку программ и закройте дверцу. Машина продолжит работу, начиная с момента ее прерывания. В случае повторного появления кода неисправности следует обратиться в сервисный центр.

При появлении других комбинаций кодов неисправности обратитесь в авторизованный изготовителем Сервис-центр.

...появляются неисправности во время работы машины

Неисправность	Возможная причина	Исправление
Не включается режим мойки	Плохо закрыта дверца посудомоечной машины.	Закройте дверь.
	Вилка не вставлена в розетку сети.	Вставьте вилку в токовую розетку.
	Перегорел предохранитель домашней системы электропитания.	Замените предохранитель.
	Для посудомоечных машин с задержкой включения: Задана мойка с задержкой включения.	Если требуется вымыть посуду, тогда аннулируйте задержку включения.
Появление свистящего шума при работе машины	Свистящий шум не должен стать предметом для беспокойства.	Перейдите на моющее средство другой марки.

...результаты мойки неудовлетворительны

Некачественная мойка

- Задан слабый режим мойки.
- Неправильно расставлена посуда и вода не достигает всех поверхностей. Не перегружайте полки.
- Не вращаются водораспылители из-за неправильного размещения загрузки.
- Засорены или неправильно размещены фильтры в днище моечного отделения.
- Неточная дозировка моющего средства, или его отсутствие.
- Следы известковых отложений или белого налета на посуде; неправильно отрегулировано устройство для смягчения воды.
- Неправильно подключен сливной шланг.
- Плохо закрыта крышка емкости для соли.

Посуда недостаточно высушена

- Не использовалось средство для придания блеска.
- Не был заполнен дозатор средства для придания блеска.

Разводы, белесые пятна или синеватая пленка на стаканах и посуде

- Уменьшить дозу средства для придания блеска.

Капли воды на стаканах и посуде

- Повысить дозу средства для придания блеска.
- Может зависеть от моющего средства. Обратитесь к производителю моющего средства.

Обслуживание

В разделе "что делать, когда..." мы перечислили основные неисправности, которые могут быть ликвидированы самостоятельно. При обращении в фирменный сервисный центр по причине любой указанной неисправности или в случае ненадлежащей работы оборудования следует учитывать, что приход инженера технической службы оплачивается даже в гарантийный период.

В случае отсутствия ссылки о неисправности в руководстве по эксплуатации, обратитесь в фирменный сервисный центр.

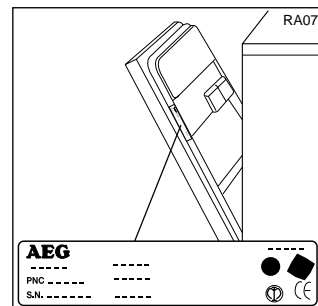
При обращении в сервисный центр сообщите модель (Mod.), заводской (PNC) и серийный номер (S.N.) прибора, указанные в заводской табличке на внутренней стороне дверцы.

Перепишите сюда эти данные, чтобы они всегда были у Вас под рукой.

Mod. :

PNC :

S.N. :



Обслуживание и запасные части

Техническое обслуживание данного оборудования должно выполняться только специалистами авторизованной сервисной мастерской и только при использовании оригинальных запасных частей.

Не пытайтесь самостоятельно отремонтировать машину. Выполнение ремонта неквалифицированными лицами опасно и может привести к серьезным повреждениям оборудования. Обратитесь в ближайший специализированный сервисный центр.

Требуйте применения только оригинальных запасных частей.

Технические характеристики

Габариты	Ширина	59.6 см
	Высота	86.8 - 94.8 см
	Макс. глубина	55.5 см
	Макс. глубина при открытой дверце	119 см
Электрическое подключение	Данные для электрического подключения указаны в заводской табличке на внутреннем стороне дверцы посудомоечной машины.	
Напряжение		
Общая мощность		
Предохранитель		
Давление воды	Минимум	50 кПа (0.5 бар)
	Максимум	800 кПа (8 бар)
Вместимость	сервис на 12 персон	



Настоящий прибор соответствует следующим Директивам ЕЭС:
 - 73/23 от 19.02.73 (Директива по низкому напряжению) и последующим поправкам;
 - 89/336 от 3.05.89 (Директива по электромагнитной совместимости) и последующим поправкам.

Инструкции по установке

Инструкции по установке



Все работы по электрическому/гидравлическому подключению прибора должны выполняться квалифицированным электриком/водопроводчиком или компетентным лицом.

Перед установкой машины снимите все упаковочные детали.

Желательно устанавливать машину рядом с краном и выводом в сливной трубопровод.

Встроенная установка

Эта посудомоечная машина предназначена для установки в мебельную стойку или под столешницу.

Внимание!

Необходимо строго соблюдать инструкции, указанные в шаблоне для встроенной установки и закрепления мебельной панели.

Встроенная установка не требует выполнения дополнительных проемов для вентиляции, помимо отверстий для наливного и сливного шлангов, а также для электрического провода.

Посудомоечная машина оснащена ножками, позволяющими регулировать ее высоту.

Перед выполнением любых работ, требующих получения доступа ко внутренним комплектующим, обязательно отключите машину от источника электроэнергии.

Устанавливая машину, следите за тем, чтобы не защемить наливной и сливной шланги и чтобы они не перегнулись.

Выравнивание

Точное выравнивание является определяющим условием для плотного примыкания дверцы и ее герметизации.

Когда машина качественно выровнена, ее дверца не задевает за боковые стенки с обеих сторон корпуса.

В случае плохого закрытия дверцы следует ослабить или затянуть ножки машины таким образом, пока не будет обеспечено точное выравнивание.

Крепление к прилегающей мебели

Необходимо обеспечить стабильность посудомоечной машины во избежание ее падения.

Поэтому необходимо обеспечить ее крепление под столешницей и надежное прилегание к стационарным элементам (прилегающая мебель, стена).

Подключение к водопроводной сети

Эту посудомоечную машину можно подключать как к горячей (макс. 60°C), так и к холодной воде. Тем не менее рекомендуется, чтобы она работала на подаче холодной воды.

Горячая вода недостаточно эффективна при мойке сильно загрязненной посуды, так как она значительно сокращает длительность программы.

Для выполнения подключения стяжная гайка, которой оснащен подводящий шланг, предназначена для посадки как на трубы с 3/4 дюймовой резьбой, так и на специальные быстроразъемные соединения.

Давление воды должно быть в пределах значений, указанных в технических характеристиках. Местное учреждение по водоснабжению может проконсультировать Вас относительно средних значений подачи воды в Вашем районе.

Во время подключения не допускайте изгибов и перекручивания подающего и сливного шлангов.

Характерной чертой посудомоечной машины является возможность закрепления подающих и сливных шлангов воды как с левой, так и с правой стороны, в зависимости от ее установки, посредством стяжной гайки. **(Внимание! НЕ все модели посудомоечных машин комплектуются стяжной гайкой для подающего и сливного шлангов. В этом случае указанное условие не обеспечивается).**

Для предупреждения утечек воды следует надежно затянуть стяжную гайку.

Прежде чем соединять машину с новыми трубами подачи воды или с трубами, которые долго не использовались, дайте воде стечь в течение нескольких минут.



Не применять для подсоединения старые бывшие в употреблении шланги.

Машина оснащена предохранительным устройством, не допускающим обратный сток грязной воды из машины в сеть водоснабжения питьевой водой, и действующим в соответствии с действующими стандартами по устройству гидравлических систем.

Инструкции по установке

Подающий шланг с предохранительным клапаном

Подающий шланг с предохранительным клапаном
После подключения подающего шланга с двойными стенками предохранительный клапан находится рядом с краном. Шланг подачи воды находится под давлением только когда по нему течет вода. В случае протекания находящегося под давлением шланга предохранительный клапан отсекает подачу воды.

Во время подключения шланга подачи воды следите за следующим:

- Электрический провод для предохранительного клапана находится в шланге с двойными стенками.
Запрещается погружать шланг и клапан в воду.
- В случае повреждения шланга подачи воды или предохранительного клапана незамедлительно отключите машину от сети электрического питания.
- Замена шланга подачи воды с предохранительным клапаном должна производиться только специалистом или техником сервис-центра.
- Шланг подачи воды нужно прокладывать таким образом, чтобы он никогда не был выше нижнего края предохранительного клапана.

Подсоединение сливного шланга

Конец сливного шланга можно подключить следующим образом:

1. К выпускному сифону раковины, закрепив его на нижней поверхности столешницы. Это предупредит обратный отток грязной воды из раковины в машину.
2. Закрепите на краю раковины при помощи специального пластмассового направляющего колена (если входит в комплект машины).
3. К стояку с входным отверстием, минимальный внутренний диаметр которого равен 4 см.

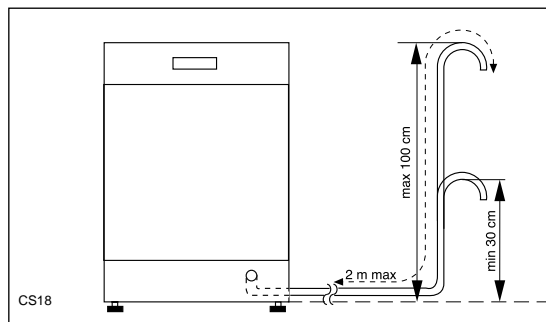
Сливной шланг должен находиться на высоте от 30 см (минимум) до 100 см (максимум) от низа посудомоечной машины.

Также сливной шланг может быть установлен с правой или с левой стороны посудомоечной машины.

Проверьте, что бы шланг не был скручен или пережат, так как это может воспрепятствовать или замедлить слив воды.

Пробка мойки должна быть вынута во время слива из машины воды, так как ее наличие может вызвать перекачивание воды обратно в машину.

При использовании удлинителя сливного шланга он должен быть не длиннее 2 метров, и его внутренний диаметр должен быть не меньше диаметра поставленного шланга.



Также внутренний диаметр патрубков, используемых для соединения сливного отверстия, должен быть не меньше диаметра поставленного шланга.

Внимание!

Наши приборы оснащаются предохранительными устройствами, предупреждающими обратный отток грязной воды в машину. Наличие в сифоне раковины встроенного "обратного клапана" может помешать правильному сливу воды из машины. Поэтому рекомендуем Вам снять клапан.

Инструкции по установке

Электрическое подключение

Данные по подключению к сети электроснабжения указаны в заводской табличке с правой стороны дверцы машины.

До подключения прибора к настенной розетке, проверьте:

1. Соответствие номинального тока электрической сети номинальным токовым характеристикам прибора, указанным в заводской табличке.
2. Если счетчик, предохранители, электрическая сеть и настенная розетка рассчитаны на максимально допустимый ток. Проверьте, если розетка и вилка совместимы без необходимости использовать переходник. Если нужно, замените имеющуюся дома розетку.

Посудомоечную машину отсоединяют от токовой сети, выключив вилку из розетки.



Важно!

Вилка после подключения прибора должна быть легко доступной для пользователя.

При необходимости замены шнура питания обратитесь в ближайший С ервис-Центр.

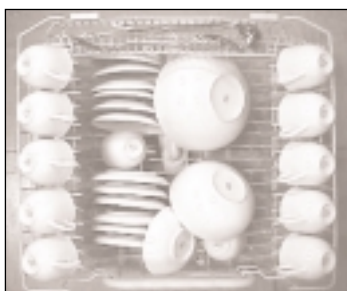
Согласно правилам техники безопасности прибор должен быть заземлен. Производитель отклоняет всякую ответственность в случае несоблюдения указанных выше предосторожностей.

Информация для испытательных лабораторий

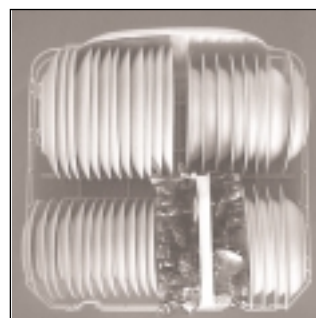
Испытания в соответствии с **EN 60704** должны выполняться при условии полной загрузки машины с применением сравнительного режима мойки (см. Раздел "Режимы мойки").

Испытания в соответствии с **EN 50242** должны выполняться при условии, когда дозаторы для соли и средства для придания блеска заполнены соответствующими средствами, с применением сравнительного режима мойки (см. Раздел "Режимы мойки").

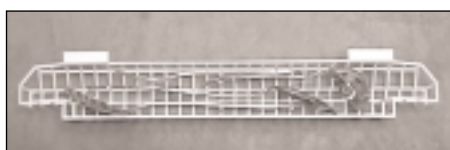
Вместимость:	сервис на 12 персон
Настройка дозатора средства для придания блеска:	отметка 4 (Тип III)
Дозировка мощного средства:	5 г. + 25 г (Тип B)



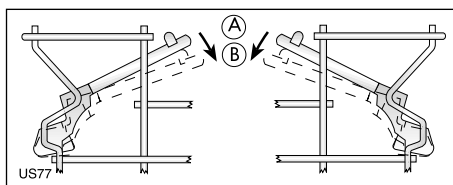
Размещение посуды в верхней корзине
(снять подставку для стаканов)



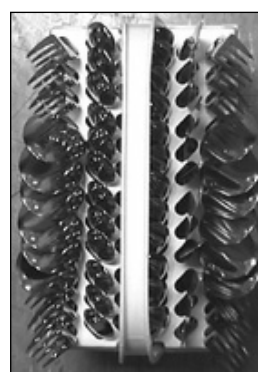
Размещение посуды в нижней корзине



Размещение ножей в отдельной корзине



Полки для чашек: положение A



Размещение приборов