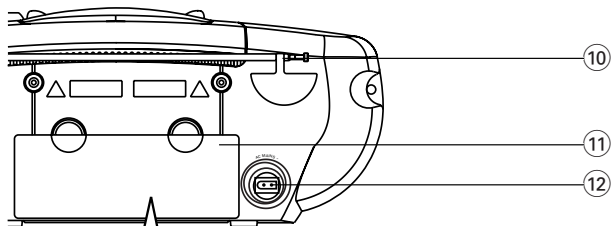
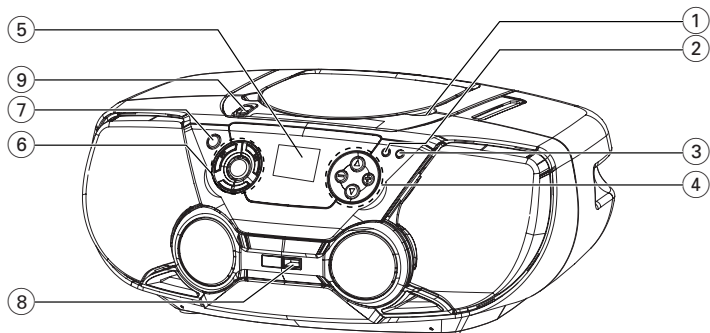


## руководство пользователя

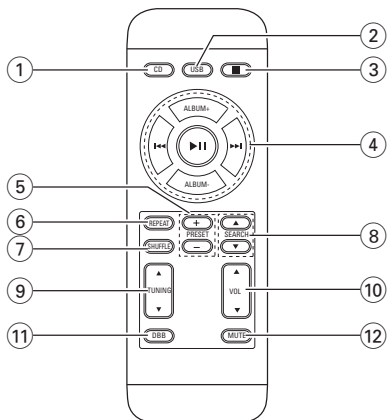
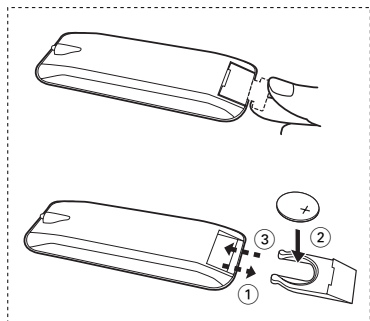
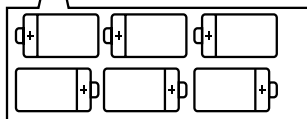


# PHILIPS

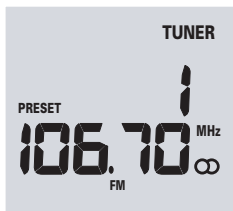
1



6 x R14 • UM-2 • C-CELLS



2



7



3



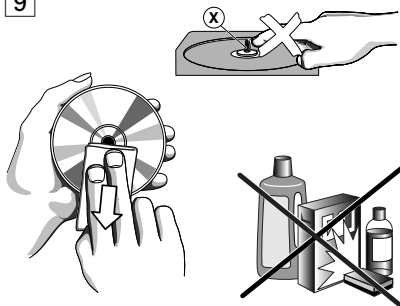
8



4



9



5



6



## поставляемые принадлежности

- Сетевого провода
- Датчик дистанционного управления

## ВЕРХНЯЯ И ПЕРЕДНЯЯ ПАНЕЛИ (См [1])

- PUSH TO OPEN** - для открытия/закрытия отделения CD
- PROG - CD/MP3/WMA/USB:**  
- программирует записи  
**MW/FM:** программирует заданные станции
- MODE** - выбирает различные режимы проигрывания: напр. **REP** или **SHUF** (в произвольном порядке)
- VOL ▲, ▼** - регулирует уровень звука  
**ALBUM/PRESET +, -** (вверх, вниз)  
*Только MP3/WMA/USB:* выбор альбома;  
**MW/FM:** выбирает заданные радио станции.
- Дисплей** – выдаёт статус устройства.
- ▶||** - начинает или прерывает проигрывание диска.  
■ – прекращает проигрывание диска;  
– стирает программу диска.  
◀◀, ▶▶ **TUNING DOWN, TUNING UP - CD/MP3/WMA/USB:**  
– просматривает запись вперёд и назад;  
– переходит к началу текущей/ предыдущей, последней записи  
**MW/FM:** - настраивает радио станции.
- CD/USB** – вход в режим воспроизведения диска или USB
- Порт USB** – для подключения внешнего устройство массовой памяти USB
- переключатель источника звука: CD/USB, MW, FM, OFF**  
– для выбора источника звука CD, диапазона радиоприемника или кассетного источника звука;  
– включение/выключение питания.

## ЗАДНЯЯ ПАНЕЛЬ

- Телескопическая антенна** – улучшает приём FM
- Отсек для батарей**– 6 батарей типа R-14, UM2 или C
- AC MAINS** – вход для питающего кабеля

## ДИСТАНЦИОННЫЙ ПУЛЬТ

- CD** – для выбора источника звука CD
- USB** – для выбора источника звука Режим USB
- – прекращает проигрывание диска;  
– стирает программу диска

- ▶||** – начинает/прерывает проигрывание диска просматривает запись вперёд/назад

## ALBUM +, –

*Только MP3/WMA/USB:* выбор альбома;

◀◀, ▶▶ – переходит к началу текущей/предыдущей/ последующей записи.

- PRESET +, –**  
**MW/FM:** выбирает заданные радио станции.  
(вверх, вниз)
- REPEAT** – выбор режимов повторения
- SHUFFLE** – проигрывает все записи диска в произвольном порядке
- SEARCH ▲, ▼** – для поиска в направлении назад или вперед в пределах определенной звуковой дорожки
- TUNING ▲, ▼** – настраивает на станции тюнера
- VOL ▲, ▼** – регулирует уровень звука (вверх, вниз)
- DBB** – для усиления отдачи басовых звуков
- MUTE** – отключение или возобновление звука.

## ВНИМАНИЕ

*Использование органов управления или регулировки или выполнение процедур, кроме описанных в данной инструкции, приведёт к опасной радиации и другим опасным эффектам.*

*Данное устройство соответствует требованиям по радиоинтерференции, действительным в Европейском Сообществе.*

## ПИТАНИЕ

При любой возможности используйте сетевое питание для увеличения срока службы батарей. Перед установкой батарей обязательно отключите устройство от настенной розетки.

## Батареи

### Основной блок (См [1])

- Установите 6 батарей типа **R-14, UM-2** или **C**, (по опции, желательно щелочные), обеспечив верную полярность.

### Дистанционный пульт (См [1])

#### Важная информация!

- *Перед использованием пульта дистанционного управления, удалите изолирующую пластиковую крышку, как показано на рис. 0.*

- Если пульт дистанционного управления работает неправильно, или дальность действия уменьшена, замените аккумулятор аккумулятора другого типа (CR2025).

- 1 Вытащите отсек для батарей, как показано на рис [1](#).
- 2 Соблюдайте полярность, вставьте новую батарею и установите отсек для батарей на место.
  - Неверное использование батарей может привести к утечке электролита и коррозии отсека или взрыву батарей.
  - Не используйте батареи разного типа, напр., щелочные с угольно-цинковыми. Используйте батареи одного типа для данного устройства.
  - При установке новых батарей не смешивайте старые с новыми.
  - Удалите батареи, если вы не будете пользоваться устройством на протяжении длительного времени.
  - Батареи содержат химические вещества, и избавляться от них нужно соответствующим образом.

## Использование переменного питания

- 1 Проверьте соответствие сетевого питания напряжению, указанному на технической табличке на основании устройства. Если оно не соответствует, свяжитесь с дилером или ремонтной службой.
- 2 Подсоедините сетевой провод к гнезду AC MAINS и настенной розетке.
- 3 Для того, чтобы полностью отключить устройство, следует отсоединить сетевую вилку от настенной розетки.
- 4 Установите устройство недалеко от розетки электропитания таким образом, чтобы вилка находилась в пределах досягаемости.
  - При сильных грозах отсоедините сетевой провод от настенной розетки для того, чтобы защитить ваше устройство. ус При отключении изделия от электросети убедитесь, что вилка полностью извлечена из розетки. Дети могут серьезно травмировать себя, так как свободный конец кабеля питания может находиться под напряжением, если кабель питания отключен от гнезда на задней панели устройства и не отключен от розетки ЭЛЕКТРОСЕТИ.

*Техническая табличка находится на основании устройства.*

## Полезные рекомендации:

- Во избежание ненужного потребления энергии

(независимо от того, работает ли устройство от сети или от батарей) переключатель источника звука следует в любом случае установить в положение OFF.

## ОСНОВНЫЕ ФУНКЦИИ

### Включение, выключение и выбор функции

1. Для включения отрегулируйте переключатель источника звука ползунок для выбора функции CD/USB, MW или FM и используйте соответствующи двыбранной функции кнопки.
  - Для переключения между режимами CD и USB, сначала установите **Селектор источника** в положение CD/USB, затем один или несколько раз нажмите кнопку CD/USB (CD или USB на пульте ДУ).
2. Устройство выключено, если переключатель source selector находится в положении OFF.

### Регулировка громкости и звука

1. Отрегулируйте звук с помощью ручек VOL ▲, ▼ и DBV (на устройстве дистанционного управления).
  - Дисплей показывает уровень громкости Vol и номер 00-32.

## ЦИФРОВОЙ ТЮНЕР

### Настройка на радио станции

- 1 Установите переключатель источника звука в положение MW или FM.
  - Отобразятся частота, длина волны радиостанции и номер предустановки (если была установлена). (См [2](#))
- 2 Нажмите и держите ◀◀ или ▶▶ ( TUNING ▲, ▼) до прогона частот на дисплее.
  - Радио автоматически настроится на станцию с удовлетворительным приёмом. На дисплее выдаётся **Search** во время автоматической настройки.
- 3 Если нужно, повторите пп. 2 до отыскания сурьжой станции.
  - Для настройки на слабую станцию кратковременно и несколько раз нажмите ◀◀ или ▶▶ ( TUNING ▲, ▼) до получения оптимального приёма.

### Для того, чтобы улучшить радиоприем:

- Для FM, используйте телескопическую антенну. Если сигнал очень сильный, укоротите антенну.

- Для **MW**, устройство использует встроенную антенну. Направляйте антенну, меняя положение устройства.

## Программирование станций

В памяти устройства можно запрограммировать до 20 радиостанций (20 FM, 20 MW), вручную или автоматически (автосохранение).

## Ручное программирование

- 1 Настройтесь на нужную станцию (см Настройка на радио станции).
- 2 Нажмите **PROG** для включения программирования.  
→ Дисплей: мигает надпись: **PROG**.
- 3 Нажмите **PRESET - , +** (на устройстве дистанционного управления **PRESET - , +**) один или несколько раз для назначения номера для этой станции от 1 до 20.
- 4 Нажмите **PROG** для подтверждения.
- 5 Повторите пп. 1-4 для других станций.

**Полезные рекомендации:** Заданные станции можно стереть путём сохранения другой частоты в этом месте.

## Автосохранение – автоматическое сохранение

Автосохранение начинает автоматическое сохранение радио станций с номера 1. Все предыдущие станции, напр., сохранённые вручную, будут стёрты.

- 1 Установите переключатель источника звука в положение **MW** или **FM**.
- 2 Нажмите и удерживайте кнопку **PROG**, пока не появится индикация **Auto**.  
→ Имеющиеся станции программируются (MW или FM).  
→ После сохранения всех станций автоматически начнёт проигрываться первая заданная станция.

## Для проигрывания заданной или автоматически сохранённой станции

Нажмите кнопки **ALBUM/PRESET - , +** (на устройстве дистанционного управления **PRESET ▲, ▼**) один или несколько раз до появления нужной станции.

Данное устройство соответствует требованиям по радиоинтерференции, действительным в Европейском Сообществе.

## ПРОИГРЫВАТЕЛЬ CD/MP3

### О MP3

Технологии компрессии музыки MP3 (MPEG Audio Layer 3) в значительной степени уменьшают объем цифровых

данных аудио CD, сохраняя при этом качество звука, аналогичное CD.

- **Как составить музыкальные файлы:** Можно либо снять официально доступную музыку с интернета и записать ее на твердый диск вашего компьютера, или же составить их с ваших собственных дисков CD. Для этого вставьте CD в драйв CD-ROM вашего компьютера и преобразуйте музыку с помощью соответствующего кодирующего софтвера. С целью обеспечения хорошего качества музыки для музыкальных файлов рекомендуется скорость бит 128 kbps или более.
- **Как составить CD-ROM с файлами MP3:** С помощью устройства для записи («бернера») CD вашего компьютера запишите музыкальные файлы с твердого диска на CD-ROM.

## Полезные рекомендации:

- Следите за тем, чтобы названия файлов MP3 заканчивались **.mp3** или **.wma**.
- Количество альбомов/ папок: максимум 50
- Количество треков/заголовков: максимум 500
- Количество музыкальных файлов, которые могут быть проиграны, зависит от длины названий этих файлов. Если названия файлов короткие, то может быть поддержано больше файлов.

## ПРОИГРЫВАТЕЛЬ CD

Данное устройство воспроизводит **Аудиодиски**, включая диски CD-R(W) и диски MP3, WMA, CD-ROM, CD-I, CDV, VCD, DVD или CD компьютера не используются.

## ВАЖНО!

- Компакт-диски, зашифрованные некоторыми компаниями с помощью технологий защиты авторских прав, могут не воспроизводиться на этом изделии.
- WMA-файлы с DRM-защитой компьютера не используются.

- 1 Установите переключатель источника звука в положение **CD/MP3**.
- Затем, если отображается индикация USB, нажмите кнопку **CD/USB** (или CD на пульте ДУ) для выбора режима CD.
- 2 Установите диск, напечатанной стороной вверх, закройте дверцу.  
→ Когда проигрыватель CD сканирует содержание CD, на дисплее показывается надпись **REAd**.

# ПРОИГРЫВАТЕЛЬ ДИСКОВ CD/MP3

**CD-биска:** на дисплее показывается общее количество звуковых дорожек и общее время проигрывания CD.

**MP3/WAM:** выводятся соответственно общее количество дорожек и альбомов. (См [3])

- 3 Нажмите ►| для начала проигрывания.
- 4 Для прерывания проигрывания нажмите ►|, нажмите ►| снова для возобновления проигрывания.
- 5 Для прекращения проигрывания диска нажмите ■.

## Полезные рекомендации:

- Проигрывание диска прекратится, если:
  - дверца дискового отсека открыта
  - диск проигран до конца
  - в качестве источника выбрана лента или CD/USB.

## Выбор другой записи

- Нажмите кнопку ◀◀ или ▶▶ один или несколько раз до тех пор, пока на дисплее не появится номер нужной вам звуковой дорожки.  
**Только MP3/WMA:** Вы можете сначала нажать **ALBUM/PRESET -**, + (на устройстве дистанционного управления **ALBUM -**, +) для выбора нужного альбома.
- В положении прерывания/стоп нажмите ►| для начала проигрывания.

## Нахождение отрезка в записи

- 1 Нажмите и держите ◀◀ или ▶▶ (или **SEARCH ▲, ▼** на устройстве дистанционного управления).  
→ Диск проигрывается на большой скорости при низком уровне.
- 2 Когда дойдёте до нужного отрезка, освободите ◀◀ или ▶▶ для восстановления нормального проигрывания.

## Выбор других режимов: SHUFFLE и REPEAT

(См [4], [5])

Перед проигрыванием или в течение проигрывания можно выбрать или изменить режим проигрывания или скомбинировать с **PROGRAM**.

**SHUF** – записи всего диска/программы проигрываются в произвольном порядке.

**REP ALL** – повторение всего диска/программы

**REP** – проигрывает текущую (произвольную) запись непрерывно.

- 1 Для выбора режима проигрывания нажмите **MODE (SHUFFLE или REPEAT** на устройстве дистанционного управления) один или несколько раз.
- 2 Нажмите ►| для начала проигрывания, если в положении стоп.
- 3 Для выбора нормального проигрывания нажмите **MODE** несколько раз до исчезновения всех других режимов.  
– Можно также нажать ■ для отключения режима проигрывания.

## Программирование номеров записей

Вы можете запрограммировать не более 20 звуковых дорожек в желаемой последовательности. При желании любая из звуковых дорожек может быть занесена в память более одного раза.

- 1 Нажмите ◀◀ или ▶▶ а устройстве для выбора нужного номера записи.

**Только MP3:** Вы можете сначала нажать **ALBUM/PRESET -**, + (на устройстве дистанционного управления **ALBUM -**, +) для выбора нужного альбома.

- 2 Нажмите **PROG**.

→ На дисплее сначала появится номер положения программы, а затем количество сохранённых в ней записей/альбома. (См [6], [7])

- 3 Повторите пп. 1-2 для выбора и сохранения всех нужных записей.

- Дисплей: **FULL** если вы пытаетесь запрограммировать более 20 записей.

**Полезные рекомендации:** При воспроизведении программы клавиши **ALBUM/PRESET -**, + не используются (**ALBUM -**, + на устройстве дистанционного управления)

## Стирание программы

Вы можете стереть содержание памяти следующим образом:

- открытие дверцы CD;
- при выборе источника звука **MW, FM** или **CD/USB**;
- Нажатие ■ дважды во время воспроизведения или один раз в положении останова.  
→ **PROG** исчезает.

# Подключение USB

## Используя возможность подключения USB

- AZ1826 имеет порт USB на передней панели, который позволяет воспроизводить на AZ1826 цифровую музыку и речь, хранящиеся на устройстве массовой памяти USB.
- С помощью устройства массовой памяти USB вы можете также использовать все возможности AZ1826, описанные в разделе воспроизведения дисков.

## Совместимые устройства массовой памяти USB

С данной системой вы можете использовать:

- флэш-память USB (USB 2.0 или USB1.1)
- флэш-плеер USB (USB 2.0 или USB 1.1)
- карты памяти (необходимо дополнительное устройство чтения с карт для работы с системой высококачественного воспроизведения)

## Примечания:

В некоторых флэш-плеерах USB (или запоминающих устройствах) хранящиеся данные воспроизводятся с использованием технологии защиты авторских прав. Такие защищенные данные не будут воспроизводиться на других устройствах (таких как данная система высококачественного воспроизведения).

## Поддерживаемые форматы:

- USB или формат файловой памяти FAT12, FAT16, FAT32 (размер сектора: 512 - 65536 байтов)
- битрейт MP3 (скорость передачи данных): 32 - 320 Кбит/с и с переменным битрейтом.
- WMA версия 9 или ниже
- Формирование директории с максимум 8 уровнями
- Количество альбомов/ папок: максимум 50
- Количество треков /заголовков: максимум 500
- Тэг ID3 версии 2.0 или более поздней
- Название файла в Unicode UTF8 (максимальная длина: 128 байтов)

## Система не воспроизводит и не поддерживает:

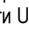
- Пустые альбомы: пустой альбом - альбом, не содержащий MP3/WMA-файлы и не отображаемые на дисплее.

- Файлы неподдерживаемых форматов пропускаются. Это означает, что, напр., документы Word или MP3-файлы с расширением .dlf игнорируются и не воспроизводятся.
- AAC, WAV, PCM. NTFS аудио файлы
- WMA-файлы с DRM-защитой
- WMA-файлы в формате Lossless

## Полезные рекомендации:

- Убедитесь, что имена MP3-файлов заканчиваются на .mp3.
- WMA-файлы с DRM-защитой: для копирования/преобразования CD используйте Windows Media Player 10 (или выше). Зайдите на сайт [www.microsoft.com](http://www.microsoft.com), чтобы узнать подробнее о Windows Media Player и WM DRM (Windows Media Digital Rights Management).

## Воспроизведение с устройства массовой памяти USB

- 1 Убедитесь, что питание на AZ1826 подается от сети переменного тока или указанной аккумуляторной батареи.
- 2 Установите **переключатель источника звука** в положение **CD/USB**.
  - Затем, если отображается индикация CD, нажмите кнопку **CD/USB** (или USB на пульте ДУ) для выбора режима USB.
  - На дисплее отображается индикация USB, а также общее количество дорожек и номер альбома. (См. [8]).
- 3 штекер совместимого устройства массовой памяти USB с USB  портом AZ1826, имеет маркировку . При необходимости для подключения порта USB AZ1826 и устройства используйте подходящий кабель USB.
  - Устройство автоматически включается.
  - Если устройство не включается, включите питание вручную, затем подключите кабель заново.
- 4 Нажмите **▶** на AZ1826 начнется воспроизведение.
  - Вы можете сначала нажать **ALBUM/PRESET -**, + для выбора нужного альбома. (на устройстве дистанционного управления -, +).



# УХОД И БЕЗОПАСНОСТЬ

## Уход и безопасность (См [9])

### Обращение с дисками CD и проигрывающим устройством CD

- Если проигрыватель дисков не считывает диски верно, перед обращением в ремонт используйте очищающий диск для очистки линз.
  - Никогда не прикасайтесь к линзам устройства!
  - Внезапная смена температуры может привести к конденсации на линзах проигрывателя. В таком случае вы не сможете проигрывать диски. Не пытайтесь очистить линзы, оставьте устройство в тёплом помещении до испарения конденсации.
  - Для предотвращения попадания пыли и грязи на линзы всегда закрывайте дверцу дискового отсека.
  - Для очистки диска протрите его по прямой линии от центра к краю сухой безворсовой тканью. Не используйте чистящих веществ, т.к. они могут повредить диск.
  - Никогда не пишите на диске и не наклеивайте этикетки.
- Если шнур питания или штепсель прибора используются для отключения устройства, доступ к разъединителю должен оставаться свободным.
  - Не закрывайте устройство. Во избежание скопления теплоты между вентиляционными отверстиями и окружающей поверхностью следует оставить щель не менее 6 дюймов.
  - Механические части устройства состоят из самосмазывающихся подшипников, смазывать их не следует.
  - Для чистки устройства следует пользоваться мягкой, слегка увлажненной замшей. Не пользуйтесь никакими средствами для чистки, содержащими алкоголь, аммиак, бензол или абразивные вещества, т.к. они могут повредить корпус устройства.
  - Не подвергайте устройство воздействию воды.
  - Нельзя создавать помехи вентиляции, закрывая предметами вентиляционные отверстия, например, газетой, скатертью, шторами, и т.д.
  - Нельзя ставить на прибор предметы, наполненные водой, например, вазу.
  - Нельзя располагать около прибора источники открытого пламени, например, зажженные свечи.

### Предосторожности и общий уход

- Установите устройство на прочной, ровной поверхности, таким образом, чтобы оно не качалось.
- Предохраняйте устройство, батареи, CD или кассеты от попадания влаги, дождя, песка или чрезвычайно высокой температуры, вызванной отопительным оборудованием или прямым солнечным светом.

## Информация по охране среды

Мы сократили упаковочный материал до минимума; его легко разделить на 3 группы: картон, полистирол и полиэтилен. Ваше устройство содержит материалы, которые могут быть переработаны специализированной компанией. Соблюдайте местные правила при избавлении от упаковки, севших батарей и старого оборудования.

# ОБНАРУЖЕНИЕ НЕИСПРАВНОСТЕЙ

---

## ПРЕДУПРЕЖДЕНИЕ

*Не открывайте устройство, т.к. возможен удар током. Ни в коем случае не пытайтесь отремонтировать устройство самостоятельно, т.к. это лишит вас гарантии.*

В случае неисправности перед тем, как обратиться в ремонтную мастерскую, проверьте приведенные ниже советы. Если вам не удалось устранить неисправность, проконсультируйтесь с вашим дилером или ремонтной мастерской.

### Дистанционный пульт не работает верно

- Батареи сели/неверно вставлены
- Установите (новые) батареи верно
- Расстояние/угол от устройства слишком большой
- Уменьшите расстояние/угол

### Отсутствует звук питание

- Не отрегулирован уровень
- регулируйте уровень
- Питающий кабель плохо подключён
- Подключите питающий кабель верно
- Батареи сели/неверно вставлены
- Установите (новые) батареи верно
- К устройству подключены наушники
- Отключите наушники

### Сильный шум и помехи

- Электропомехи: устройство установлено слишком близко от телевизора, телемагнитофона или компьютера
- Увеличьте расстояние

### Слабый радио приём

- Слабый радио сигнал
- FM: отрегулируйте телескопическую антенну FM

### MP3cd указание

- Установлено на режим USB.
- Для выбора режима CD нажмите **CD/USB**.
- Диск грязный или поцарапан
- Замените/очистите диск, см Уход
- Линзы лазера затоптали
- Обождите, пока конденсат не испарится
- Пустой/незавершённый CD-R(W)
- Используйте завершённый CD-R(W)
- Установлен диск CD-ROM / диск имеет незвуковые файлы
- Используйте только звуковые диски/MP3 / нажмите ◀ или ▶ один или несколько раз для перехода на звуковую запись вместо информационной

### Примечания:

**Компакт-диски, зашифрованные некоторыми компаниями с помощью технологий защиты авторских прав, могут не воспроизводиться на этом изделии.**

### CD перепрыгивает через звуковые дорожки

- CD поврежден или загрязнен
- Замените или почистите CD
- Включены функции shuffle или program
- Выключите функции shuffle/program

### Примечания:

**WMA-файлы с DRM-защитой компьютера не используются.**

### Прерывистое звучание при проигрывании файла MP3

- Файл MP3 создан с уровнем сжатия, превышающим 320 кбит/с
- Используйте более низкий уровень сжатия или запишите файлы компакт-диска в формате MP3
- CD сильно поцарапан или загрязнен
- Замените/почистите CD

### Устройство USB на AZ1826 не воспроизводится

- Не установлен режим USB.
- Для выбора режима USB нажмите **CD/USB**.
- Кабель не плотно подключен к порту USB AZ1826
- Снова подключите устройство и убедитесь, что оно включено.
- Устройство не поддерживается AZ1826 или формат файла, хранящегося на устройстве, не поддерживается AZ1826.
- Используйте совместимое устройство/ формат аудио файлов.

### Невозможно использовать пульт ДУ для выбора режима CD или USB

- Основное устройство не установлено в режим CD/USB.
- На основном устройстве установите Селектор источника в положение CD/USB, затем с помощью пульта ДУ выберите CD или USB.

## Утилизация старого устройства

Ваше устройство спроектировано и изготовлено из высококачественных материалов и компонентов, которые можно утилизировать и использовать повторно.

Если товар имеет символ с зачеркнутым мусорным ящиком на колесах, это означает, что товар соответствует Европейской директиве 2002/96/ЕС.



Ознакомьтесь с местной системой раздельного сбора электрических и электронных товаров. Соблюдайте местные правила.

Утилизируйте старые устройства отдельно от бытовых отходов. Правильная утилизация вашего товара позволит предотвратить возможные отрицательные последствия для окружающей среды и человеческого здоровья.

### ВАЖНАЯ ИНФОРМАЦИЯ!

1. Совместимость разъемов USB этого устройства:

a) Это изделие поддерживает большинство запоминающих устройств USB большой емкости, соответствующих стандартам USB MSD.

i) К наиболее распространенному классу запоминающих устройств относятся флэш-накопители, карты памяти, флэш-накопители jump drive и т.п.

ii) Если на экране компьютера отображается Disc Drive (Дисковод) после подключения внешнего накопителя, то скорее всего, он соответствует MSD и будет работать с этим устройством.

b) Если внешнему накопителю требуется батарейка/источник питания. Убедитесь в том, что в устройстве пригодная для использования батарейка или сначала зарядите устройство USB и затем снова подключите его к данному устройству.

2. Поддерживаемые типы музыки:

a) Устройство поддерживает только незащищенную музыку со следующими расширениями: .mp3 .wma

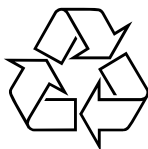
b) Интернет-музыка не поддерживается, поскольку она защищена технологией DRM (Управление правами на цифровые данные).

c) Не поддерживаются расширения, которые заканчиваются на: ".wav"; ".m4a"; ".m4p"; ".mp4"; ".aac" и т.п.

3. Нельзя осуществить прямое подключение порта USB к данному устройству, даже если на вашем компьютере есть файлы с расширением ".mp3" и/или ".wma".

**Meet Philips at the Internet**

**<http://www.philips.com>**



AZ 1826

