



инструкция по эксплуатации
bruksanvisning
käyttöohje

Стеклокерамическая
поверхность
Glaskeramikhäll
Keraaminen keittotaso

ENC60060K

Добро пожаловать в мир Electrolux

Вы выбрали первоклассный продукта от Electrolux, который, мы надеемся, доставит Вам много радости в будущем. Electrolux стремится предложить как можно более широкий ассортимент качественной продукции, который сможет сделать Вашу жизнь еще более удобной. Вы можете увидеть несколько экземпляров на обложке этой инструкции.

Внимательно изучите данное руководство, чтобы правильно использовать Ваш новый прибор и наслаждаться его преимуществами. Мы гарантируем, что он сделает Вашу жизнь намного легче благодаря легкости в использовании. Удачи!

Содержание

RUS

Правила техники безопасности	5	Что делать, если ...	12
Описание прибора	7	Утилизация	13
Управление варочной поверхностью	8	Инструкция по монтажу	14
Советы по проведению варки и жарки	9	Гарантия/сервисная служба	15
Мытье и уход	10	Сервисная поддержка	16

В данном руководстве по эксплуатации используются следующие символы:



Важная информация по обеспечению личной безопасности и предотвращению повреждений прибора.



Общая информация и рекомендации



Информация по защите окружающей среды

Правила техники безопасности



Просим обязательно соблюдать эти правила, ибо в противном случае пользователь теряет право на гарантийное обслуживание при возникновении в приборе неисправностей.



Данный прибор соответствует следующим предписаниям ЕС:

- 73/23/EWG от 19.02.1973
“Предписания по низкому напряжению”
- 89/336/EWG от 03.05.1989
“Предписания по электромагнитной совместимости”, включая поправки к предписаниям 92/31/EWG
- 93/68/EWG от 22.07.1993
“Предписания об идентификационных обозначениях CE”

Правильная эксплуатация

- Настоящий прибор разрешается использовать только для варки и жарки пищевых продуктов в домашних условиях.
- Его нельзя использовать в качестве рабочего стола или места для хранения каких-либо предметов.
- Любые перекомпоновки и изменения конструкции прибора недопустимы.
- Нельзя помещать на прибор, а также хранить на нем или рядом с ним горючие жидкости, легковоспламеняющиеся материалы или легкоплавкие предметы, такие как пленка, фольга, пластмасса, алюминий и т.п.

Меры безопасности для детей

- Следите за тем, чтобы маленькие дети никогда не приближались к прибору.
- Дети старшего возраста должны пользоваться прибором только под руководством и присмотром взрослых.

Общие меры безопасности

- Монтаж и подключение нового прибора имеют право выполнять только обученные и квалифицированные специалисты.
- Встраиваемые приборы можно эксплуатировать лишь после установки последних во встроенные шкафы и столешницы, отвечающие необходимым техническим нормам и пригодные для такой эксплуатации.
- В случае обнаружения неполадок в работе прибора или повреждений стеклокерамики (проломов, разрывов или трещин) прибор необходимо выключить и отсоединить от электросети, чтобы избежать возможного поражения электрическим током.
- Ремонт прибора имеют право производить только обученные и квалифицированные специалисты.

Меры безопасности при пользовании прибором

- Удалите со стеклокерамической панели все наклейки и защитные пленки.
- При неосторожном обращении с прибором можно получить ожог.
- Шнуры питания не должны касаться горячих поверхностей электроприборов и горячей кухонной посуды.
- Перегретые жиры и растительные масла быстро воспламеняются. Не оставляйте без присмотра готовящиеся продукты (например, “картофель фри”).
- После каждого использования прибора выключайте конфорки.

Меры безопасности при чистке прибора

- Перед проведением чистки прибор необходимо выключить и дать ему остыть.
- По соображениям безопасности воспрещается производить очистку прибора с помощью приспособлений для чистки паром или с использованием моющих средств, распыляемых при высоком давлении.

Как избежать повреждений прибора

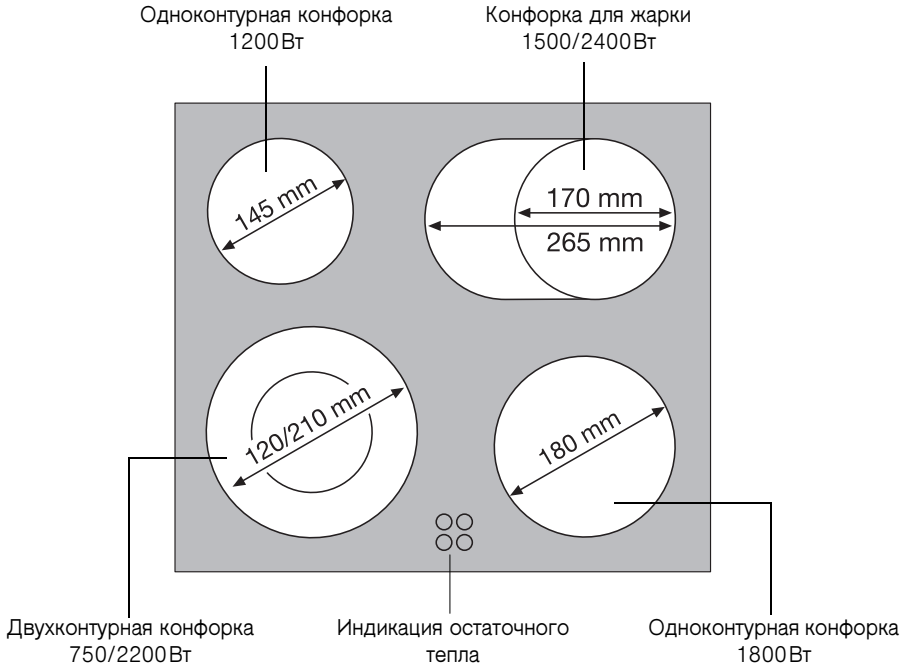
- Стеклокерамическая панель может быть повреждена упавшими на нее предметами.
- Ударами кухонной посуды можно повредить край стеклокерамической панели.
- Стеклокерамику можно повредить, передвигая чугунную или алюминиевую литую посуду, либо посуду с поврежденным дном.
- Плавкие вещества и перелившаяся в результате выкипания пища могут на стеклокерамической панели

пригореть. Поэтому их следует удалить как можно быстрее.

- Не допускайте выкипания жидкости из кастрюль и сковород. Это может стать причиной повреждения посуды или стеклокерамики.
- Не включайте конфорки без кухонной посуды или с пустой кухонной посудой.

Описание прибора

Оборудование варочной поверхности



Индикатор остаточного тепла

Как только соответствующая конфорка нагревается до высокой температуры, загорается индикатор остаточного тепла.



Предупреждение! Остаточное тепло конфорок способно причинить ожог. Конфорки могут остыть лишь спустя некоторое время после их выключения. Следите за работой индикатора остаточного тепла.



Остаточное тепло можно использовать для разогрева и поддержания приготовленной пищи в горячем состоянии.

Управление варочной поверхностью

Управление прибором производится ручками переключения конфорок на духовом шкафу или панели управления. Пользование ручками переключения конфорок и их функциональное назначение описаны в инструкции по эксплуатации прибора.



При включении конфорки может раздаться короткое жужжание. Это специфическая особенность всех стеклокерамических конфорок, которая не влияет ни на функции, ни на срок службы варочной поверхности.

Включение и отключение внешних контуров нагрева

Включая или отключая внешние контуры нагрева, можно корректировать общую площадь нагрева конфорок в зависимости от размеров кухонной посуды.



Перед включением внешнего контура нагрева обязательно должен быть включен внутренний контур нагрева.

Советы по проведению варки и жарки

Кухонная посуда

- Подходящую посуду для приготовления пищи определяйте по днищу. Днище должно быть толстым и предельно ровным.
- Посуда, покрытая стальной эмалью, а также посуда с алюминиевым или медным дном, может оставить на стеклокерамической панели трудноудаляемые или совершенно неудаляемые следы, меняющие первоначальный цвет панели.

Экономия электроэнергии



Устанавливайте кухонную посуду на конфорку только перед включением последней.



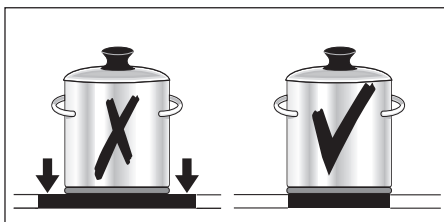
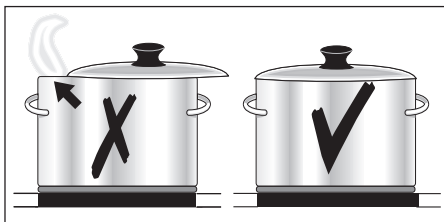
По возможности, всегда накрывайте кастрюли крышкой.



Чтобы воспользоваться остаточным теплом, выключайте конфорки до окончания приготовления блюда.



Размеры днища кастрюли и конфорки должны быть одинаковыми.



Мытьё и уход

RUS



Осторожно! Остаточное тепло конфорок может причинить ожог.



Внимание! Острые и абразивные чистящие средства повреждают прибор. Мойте прибор водой с мягким моющим средством.



Внимание! Остатки чистящих средств повреждают прибор. Удаляйте их водой с моющим средством.

Мытьё прибора после каждого использования

1. Протрите прибор влажной тканью с добавлением моющего средства.
2. Насухо вытрите прибор чистой тканью.

Удаление загрязнений

1. Установите скребок для чистки под углом к стеклокерамической поверхности.
2. Скользящими движениями лезвия скребка удалите загрязнения.
3. Протрите прибор влажной тканью с добавлением моющего средства.
4. Насухо вытрите прибор чистой тканью.

Вид загрязнения	удалять		
	немедленно	с остывшего прибора	с помощью
Сахар, пища с содержанием сахара	да	—	скребка для очистки загрязнений*
Пластмасса, алюминиевая фольга	да	—	
Следы извести и воды	—	да	средства для чистки поверхностей из стеклокерамики и нержавеющей стали*
Брызги жира	—	да	
Пятна с металлическим отливом, изменяющие первоначальный цвет поверхности	—	да	

* Скребок, средства для чистки поверхностей из стеклокерамики и нержавеющей стали можно приобрести в специализированных магазинах.



Особо стойкие загрязнения удаляйте с помощью средства для чистки поверхностей из стеклокерамики или нержавеющей стали.



Царапины и темные пятна на стеклокерамике удалению не поддаются, однако они не влияют на нормальную работу прибора.

Что делать, если ...

RUS

Неполадка	Возможная причина	Способ устранения неполадки
Не работают конфорки	Не установлена нужная ступень нагрева Сработали предохранители квартирного электроцита.	Установите ступени нагрева Проверьте предохранители. Если предохранители срабатывали уже несколько раз, вызовите квалифицированного электромонтера.
Отсутствует индикация остаточного тепла.	Конфорка только что включена и не успела нагреться.	Если конфорка горячая, обратитесь в сервисный центр.
Не включаются внешние зоны нагрева.	Не включена внутренняя зона нагрева	Включите внутреннюю зону нагрева

Если Вы не смогли устранить неполадку с помощью вышеперечисленных мер, обратитесь, пожалуйста, в авторизованный сервисный центр.



Предупреждение! Ремонт прибора имеют право производить только специалисты.

Неквалифицированный ремонт может иметь опасные последствия для пользователя прибора.



Если Вы воспользуетесь услугами сервисного центра на ошибочных основаниях, то посещение техника сервисного центра может оказаться платным даже во время действия гарантии.

Утилизация



Упаковочные материалы


Упаковочные материалы экологически безопасны и пригодны для вторичного использования.

Синтетические части снабжены специальной маркировкой, например: >PE< для полиэтилена, >PS< для полистирола и др.

Помещайте упаковочные материалы в соответствии с маркировкой в специальные контейнеры для сбора утиля, установленные местной коммунальной службой.



Старый прибор

Символ  на изделии или на его упаковке указывает, что оно не подлежит утилизации в качестве бытовых отходов.

Вместо этого его следует сдать в соответствующий пункт приемки электронного и электрооборудования для последующей утилизации.

Соблюдая правила утилизации изделия, Вы поможете предотвратить причинение окружающей среде и здоровью людей потенциального ущерба, который возможен, в противном случае, вследствие неподобающего обращения с подобными отходами. За более подробной информацией об утилизации этого изделия просьба обращаться к местным властям, в службу по вывозу и утилизации отходов или в магазин, в котором Вы приобрели изделие.

Инструкция по монтажу

RUS

Указания по технике безопасности

Соблюдайте законы, распоряжения, предписания и нормы, действующие в стране, на территории которой устанавливается прибор. (К таковым относятся требования техники безопасности, правила и порядок утилизации и т. д.).

Монтаж прибора имеет право производить только квалифицированный специалист. Соблюдайте минимально допустимые отступы от других приборов и мебели.

Выдвижные ящики могут устанавливаться под прибором только при наличии защитного поддона.

Поверхности срезов в столешнице необходимо предохранять от влаги при помощи соответствующего уплотняющего материала.

Уплотнение должно соединить прибор со столешницей так, чтобы не оставалось никаких зазоров.

Уплотнение должно соединить прибор со столешницей так, чтобы не оставалось никаких зазоров.

Пространство между прибором и столешницей нельзя заполнять силиконовой герметизирующей массой.

Не устанавливайте прибор в непосредственной близости от дверей и под окнами. Раскрывшаяся дверь или распахнувшееся окно может опрокинуть находящуюся в зоне нагрева горячую посуду.

Прибор находится под напряжением.

- Соблюдайте правила безопасности при обращении с электроприборами.
- Правильная установка включаемых в сеть устройств должна надежно предохранять от соприкосновения с токопроводящими частями.
- Номинальное напряжение комбинируемых приборов должно совпадать.



ВНИМАНИЕ!

Неполадки, вызываемые электротоком.

Неплотные и неправильно установленные штекерные соединения могут вызвать перегрев штекеров.

- Устанавливайте штекерные соединения правильно.

При электроустановке необходимо предусмотреть устройство, позволяющее отключать от сети прибор с шириной размыкания контактов не менее 3 мм по всем полюсам.

Пригодными для этой цели устройствами размыкания могут служить, напр., аварийные выключатели, предохранители (винтовые предохранители необходимо извлечь из патрона), автоматические предохранительные переключатели и контакторы.



ПРЕДУПРЕЖДЕНИЕ!

Существует опасность поражения электрическим током.

Гарантия/сервисная служба

Сервисное обслуживание и запасные части

В случае необходимости ремонта прибора, или если Вы хотите приобрести запасные части, обращайтесь в наш ближайший авторизованный сервисный центр (список сервисных центров прилагается). Если у вас возникли вопросы по использованию прибора или Вы хотите узнать о других приборах концерна ELECTROLUX, звоните на нашу информационную линию по телефону (095) 937 78 37.

ЕВРОПЕЙСКАЯ ГАРАНТИЯ

Данное устройство поддерживается гарантией Electrolux в каждой из стран, перечисленных на обороте этого руководства, в течение срока, указанного в гарантии на устройство или в ином определенном законом порядке. В случае Вашего перемещения из одной из этих стран в любую другую из нижеперечисленных стран, гарантия на устройство переместится вместе с Вами при условии соблюдения следующих требований:-

- Гарантия на устройство начинает действовать с даты, в которую Вы впервые приобрели это устройство, подтверждением которой будет служить предъявление действительного удостоверяющего покупку документа, выданного продавцом устройства.
- Гарантия на устройство действует в течение того же срока и в пределах того же объема работ и конструктивных частей, какие действуют в новой стране Вашего проживания применительно к данной конкретной модели или серии устройств.
- Гарантия на устройство является персональной для первоначального покупателя этого устройства и не может быть передана другому пользователю.

- Устройство установлено и используется в соответствии с инструкциями, изданными Electrolux, только в пределах домашнего хозяйства, т.е. не используется в коммерческих целях.
 - Устройство установлено в соответствии со всеми применимыми нормативными документами, действующими в новой стране вашего проживания.
- Положения настоящей Европейской Гарантии не нарушают никаких предоставленных Вам по закону прав.

Сервисная поддержка

RUS

При возникновении технических неисправностей попытайтесь сначала устранить проблему самостоятельно с помощью настоящего руководства по эксплуатации (раздел “Что делать если...”).

Если Вы не можете устранить неполадку своими силами, обратитесь, пожалуйста, в авторизованный сервисный центр.

Для того, чтобы мы могли Вам быстро помочь, нам нужны следующие данные Вашей машины:

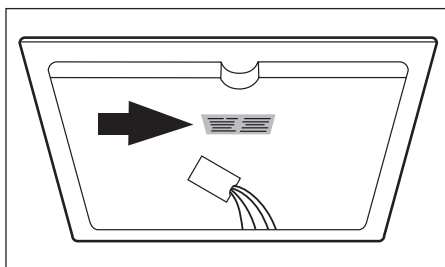
- Наименование модели
- Номер изделия (PNC)
- Серийный номер (S-No.)
(номера находятся на фирменной табличке)
- Характер неполадки
- код неполадки, в случае его появления на дисплее машины.

Чтобы необходимые данные Вашей машины были всегда у Вас под рукой, рекомендуем внести их сюда:

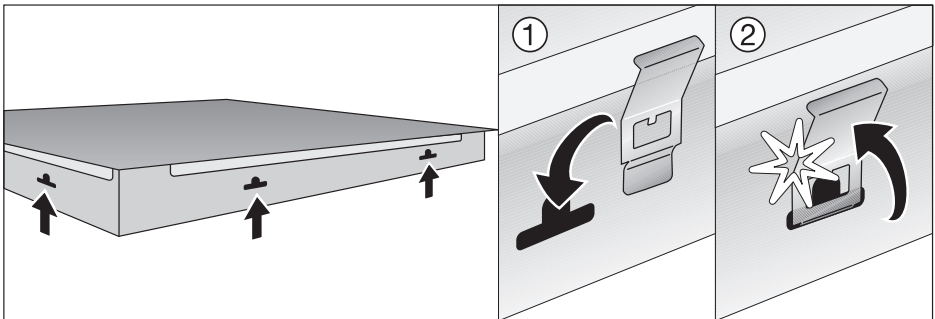
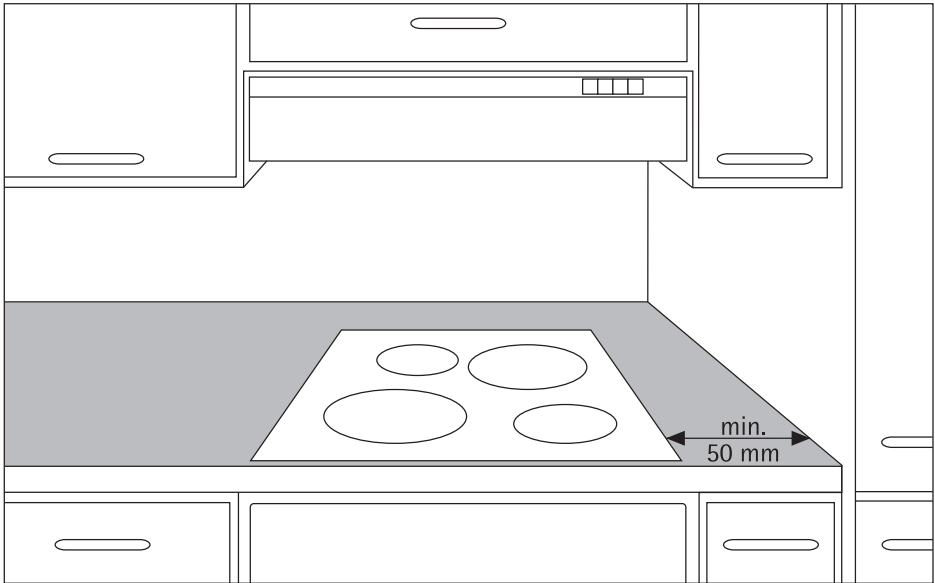
Наименование модели:

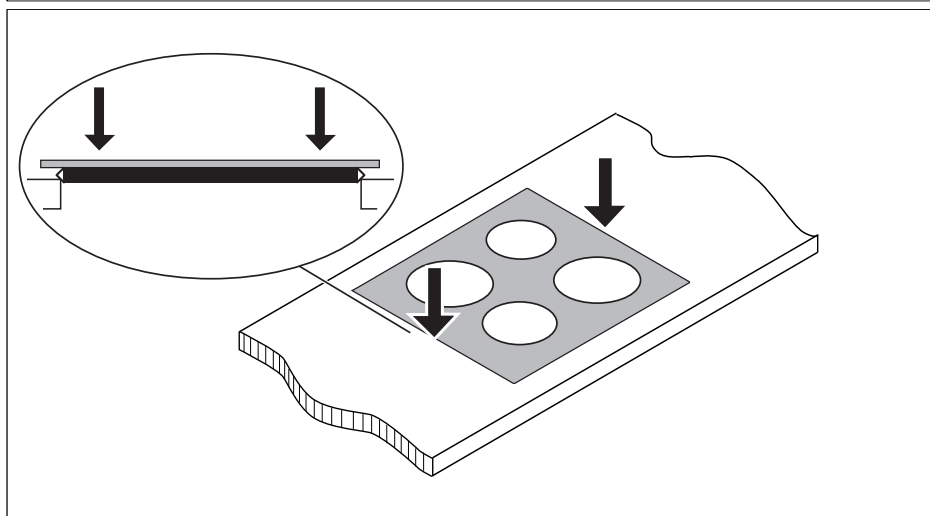
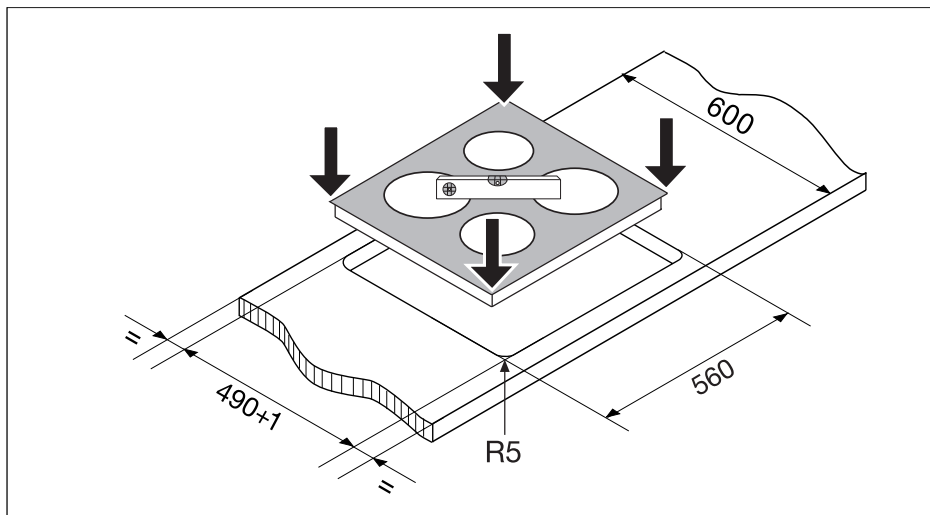
PNC (номер изделия):

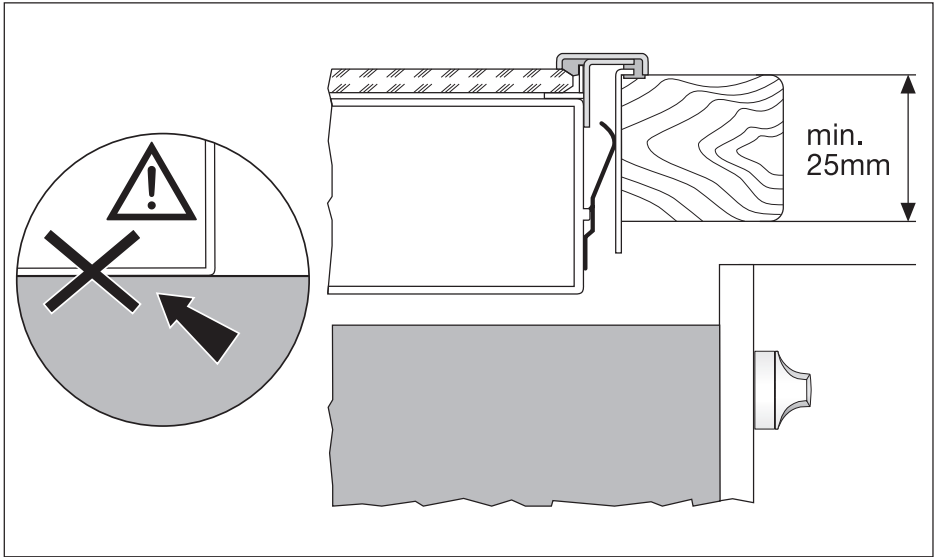
S-No (серийный номер):







Монтаж / Montering / Laitteen asentaminen







Фирменная табличка / Typskylt /
Arvokilpi

Modell EHC60060K		Prod.Nr. 949 592 631	
Typ 55AAD65ZO	230 V	50 Hz	
Made in Germany	Ser.Nr.	7,6 kW	
ELECTROLUX		 	

www.electrolux.com

www.electrolux.ru

www.electrolux.se

www.electrolux.fi