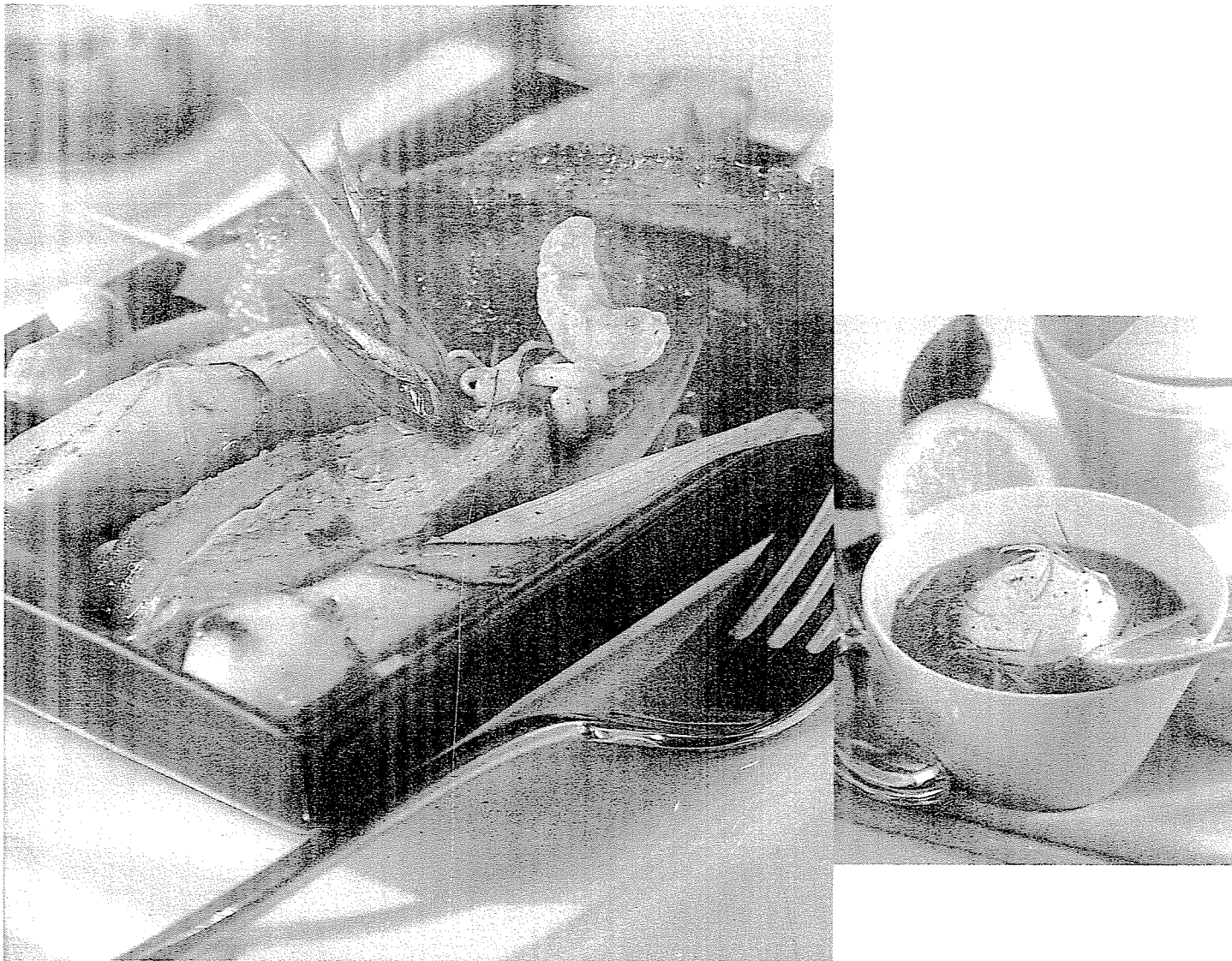
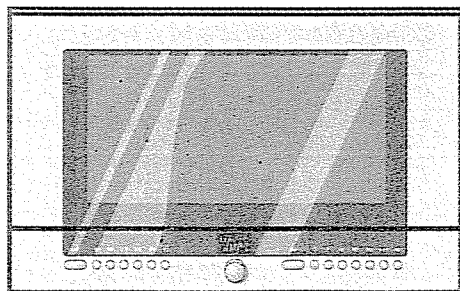


SIEMENS



HF 25M26./B
HF 25M66./B
HF 25M56./B
HF 25M76.



Instrucciones para el uso
Instruções de serviço
Instruction manual
Правила пользования

SIEMENS

Para que cocinar sea tan divertido como comer,

lea este manual de instrucciones. Así podrá aprovechar todas las ventajas técnicas de su horno microondas.

En este manual se le proporciona información importante para su seguridad. Conocerá las distintas piezas de su nuevo aparato. Se le indica paso a paso como debe realizar los ajustes. Es muy fácil.

En las tablas podrá consultar los valores de ajuste para preparar los platos más habituales. Todos ellos han sido probados en nuestro estudio de cocina.

Si alguna vez surge algún problema, el manual contiene información acerca de cómo solucionar las pequeñas anomalías.

Asimismo, cuenta con un índice detallado que le ayudará a encontrar rápidamente lo que busca.

¡Buen provecho!

Instrucciones para el uso	1-38
Instruções de serviço	39-77
Instruction manual	78-115
Правила пользования	116-156

SIEMENS

Чтобы процесс приготовления еды доставил Вам максимум удовольствия,

внимательно изучите данное Руководство по эксплуатации. После этого Вы в полной мере сможете использовать все технические возможности Вашего компактного духового шкафа с микроволнами.

В настоящем руководстве по эксплуатации Вы найдете информацию о мерах безопасности и узнаете нюансы отдельных узлов Вашего прибора. А мы, со своей стороны, поможем Вам настроить его в соответствии с Вашими предпочтениями. Это совсем просто.

В приложенных таблицах Вы найдете рекомендации по приготовлению блюд и выбору уровня установки противня. Все рецепты и установки были предварительно протестированы в нашей кухне-студии.

А если вдруг возникнут проблемы - на страницах настоящей инструкции дана информация, с помощью которой Вы сможете сами устранить мелкие неполадки.

Подробное оглавление поможет Вам быстро и эффективно осуществлять поиск.

Приятного аппетита.

Содержание

На что следует обратить внимание	119
Перед монтажом	119
Установка и подключение	119
На что следует обратить внимание	120
Правила техники безопасности	120
Правила техники безопасности при пользовании духовым шкафом с микроволновым режимом ...	122
Ваш новый прибор	125
Панель управления	125
Кнопки для выбора мощности микроволн	125
Поворотный переключатель	126
Дисплей и кнопки управления	127
Главный выключатель "on/off"	127
Принадлежности	128
Перед первым использованием	128
Установите время суток	128
Предварительная очистка принадлежностей	129
Микроволны	129
Посуда	129
Мощность микроволн	130
Установка	131
3-ступенчатый режим	132
Программа автоматического приготовления ...	134
Установка	134
Память	136
Ввод в память	137
Включение функции памяти	138

Содержание

Изменение продолжительности сигнала	139
Уход и очистка	140
Чистящие средства	140
Что делать при неисправности?	141
Сервисная служба	143
Технические характеристики	144
Таблицы и рекомендации	145
Размораживание, разогревание и доведение блюдов до готовности при помощи микроволн	145
Рекомендации по использованию микроволн	151
Рекомендации для программы автоматического приготовления блюд	152
Контрольное блюдо по EN 60705	155

На что следует обратить внимание

Важные указания по технике безопасности

Внимательно изучите данное Руководство по эксплуатации. Оно поможет Вам научиться правильно и безопасно управлять прибором.

Храните Руководство по эксплуатации и монтажу в надежном месте. При передаче прибора новому владельцу не забудьте передать также эти документы.

Перед монтажом

Правильная утилизация упаковки

Распакуйте прибор. Помните об охране окружающей среды, утилизируя упаковку.

Повреждения при транспортировке

Распакуйте и осмотрите прибор. В случае обнаружения повреждений, связанных с транспортировкой, не подключайте прибор.

Подключение к электросети

Если сетевой провод поврежден, во избежание опасности его должен заменить специально обученный изготовителем специалист.

Установка и подключение

Данная печь предназначена только для бытового использования.

Соблюдайте специальные указания по монтажу.

Прибор можно монтировать в навесном шкафу шириной 60 см. (не менее 30 см. глубиной и минимум 85 см над уровнем пола).

Прибор можно подключать к сети, но только через правильно установленную розетку с заземляющим контактом. Кроме того, предохранитель должен быть рассчитан на 10 ампер (L- или В-автомат), а напряжение в сети - соответствовать данным, указанным на фирменной табличке.

Перенос розетки или замена сетевого провода должны выполняться только квалифицированным электриком. Если после установки печи до штепсельной вилки невозможно будет добраться, то при установке следует сделать специальный выключатель для отключения всех полюсов так, чтобы расстояние между разомкнутыми контактами оказалось не менее 3 мм.

Не использовать тройники, разветвители и удлинители. При перегрузке существует опасность возгорания.

На что следует обратить внимание

Правила техники безопасности

Данный прибор предназначен только для бытового использования.

Используйте прибор только для приготовления пищи.

Использование прибора взрослыми и детьми без присмотра категорически запрещается:

- в случае наличия ограничений по физическому или психическому состоянию, при нарушениях чувствительности;
- или при отсутствии необходимых знаний и опыта по правильному и безопасному пользованию прибором.

Дети и микроволновый режим



Детям можно позволить готовить в микроволновом режиме только в том случае, если они были обучены обращению с ним. Они должны уметь правильно пользоваться прибором и осознавать опасность, связанную с его эксплуатацией.

Во время использования прибора дети должны находиться под присмотром в целях предупреждения их возможного баловства. Опасность ожога!

Горячая печь



Осторожно откройте дверцу прибора. Из него может вырваться горячий пар. Опасность ожога! Не позволяйте детям подходить близко.

Не храните легковоспламеняющиеся предметы в приборе. Опасность возгорания!

Не открывайте дверцу прибора, если внутри прибора образовался дым. Опасность ожога! Выключите прибор. Выключите предохранитель в блоке предохранителей.

Не допускайте заземления соединительных проводов электроприборов горячей дверцей прибора. Изоляция кабеля может расплавиться. Опасность короткого замыкания!

Повреждение дверцы прибора или ее уплотнения



Не используйте микроволновый режим, если повреждена дверца прибора или ее уплотнение. Возможен выход энергии микроволн наружу. Прибором можно пользоваться только после надлежащего ремонта.

Окружающее пространство



Не пользуйтесь прибором при слишком высокой температуре или сырости. Опасность короткого замыкания!

Недостаточная очистка



Регулярно проводите очистку прибора. Всегда полностью удаляйте остатки пищевых продуктов. Недостаточная очистка может привести к повреждению поверхности, а со временем к растрескиванию прибора. Произойдет выход энергии микроволн наружу!

Ремонт



При неквалифицированном ремонте прибор может стать источником опасности. Опасность удара током! Ремонт может проводиться только специалистом Сервисной службы, прошедшим специальное обучение.

Если прибор неисправен, отключите предохранитель в блоке предохранителей или выньте вилку из розетки.

Вызовите специалиста Сервисной службы.

Никогда не вскрывайте корпус прибора. Корпус обладает защитными свойствами и не позволяет выйти энергии микроволн за пределы прибора. Прибор работает под высоким напряжением. Опасность удара током!

Правила техники безопасности при пользовании духовым шкафом с микроволновым режимом

Приготовление пищи

Используйте микроволновый режим только для приготовления пищи. Любое другое использование может быть опасным или стать причиной повреждений. Напр., крупяные или зерновые подушечки при разогревании могут вспыхнуть. Опасность возгорания!

Дети могут пользоваться микроволновой печью только в том случае, если они обучены обращению с ней. Они должны уметь правильно пользоваться прибором и осознавать опасности, на которые указывается в данном Руководстве по эксплуатации.

Мощность микроволн и время воздействия



Нельзя устанавливать слишком большую мощность микроволн или время их воздействия. Из-за этого могут вспыхнуть продукты и повредиться прибор. Опасность возгорания!

Действуйте в соответствии с указаниями, приведенными в Руководстве по эксплуатации.

Посуда



Не пользуйтесь посудой, непригодной для использования в микроволновом режиме.

В ручках и крышках фарфоровой и керамической посуды могут быть мелкие дырочки, за которыми находятся пустоты. При проникании в эти пустоты влаги посуда может треснуть. Опасность травмирования!

Горячая пища отдает тепло, поэтому посуда может нагреться. Опасность ожога!

Для вынимания посуды и принадлежностей из духового шкафа используйте прихватки.

Упаковка



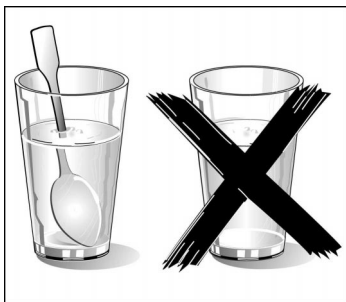
Никогда не разогревайте еду в термостатической упаковке. Опасность возгорания!

Разогревайте продукты в контейнерах из пластмассы, бумаги или других воспламеняющихся предметов только под наблюдением.

Герметично запаивающая упаковка при нагревании может лопнуть. Опасность ожога!

Действуйте в соответствии с указаниями, приведенными на упаковке. Вынимая блюда, всегда пользуйтесь прихватками.

Напитки








При разогревании жидкости возможно запаздывание закипания. В этом случае температура закипания достигается без образования в жидкости характерных пузырьков. Даже при небольшом встряхивании посуды горячая жидкость может неожиданно сильно закипеть или начать разбрызгиваться. Опасность ожога!

При нагревании жидкости всегда кладите в емкость ложку. Благодаря этому удастся избежать задержки закипания.

Никогда не разогревайте еду или напитки в плотно закрытой посуде. Опасность взрыва!

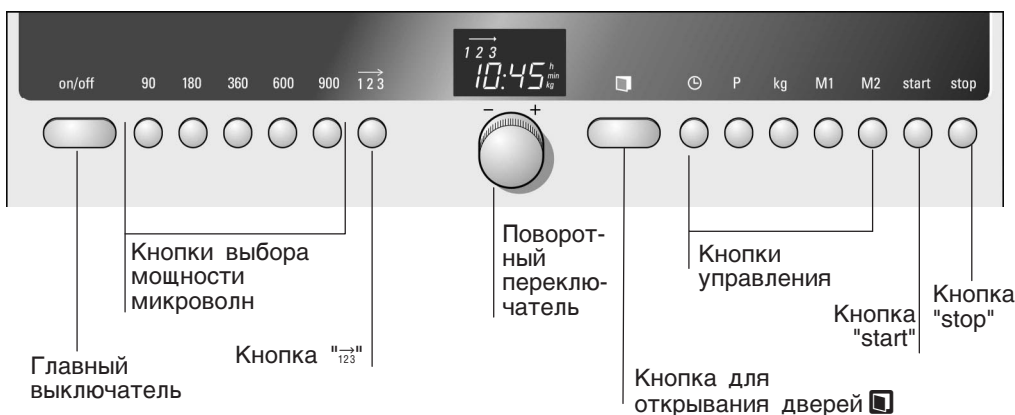
Нельзя сильно нагревать алкогольные напитки. Опасность взрыва!

- Детское питание**  Не разогревайте детское питание в закрытой посуде. Всегда снимайте крышку или соску. После нагрева хорошо перемешайте или взболтайте содержимое. Только благодаря этому тепло равномерно распределится по всему объему. Опасность ожога!
Перед тем как кормить ребенка, проверьте температуру.
- Продукты в кожуре или с кожей**  Нельзя варить яйца в скорлупе. Не разогревайте в приборе яйца, сваренные вкрутую, так как они могут взорваться даже после выключения микроволнового режима. Это относится также к моллюсками и ракообразным. Опасность ожога!
При приготовлении яичницы-глазуньи нужно наколоть желток.
У продуктов питания с жесткой кожурой или шкуркой, напр., яблок, томатов, картофеля, сосисок, кожа может лопнуть. Наколите кожуру или кожицу перед приготовлением.
- Сушка продуктов**  Не сушите продукты в микроволновом режиме. Опасность возгорания!
- Продукты с низким содержанием влаги**  Не размораживайте и не готовьте продукты с низким содержанием воды, напр. хлеб, при высокой мощности микроволн или долгое время. Опасность возгорания!
- Растительное масло**  Никогда не разогревайте растительное масло в микроволновом режиме. Опасность возгорания!

Ваш новый прибор

Нижеследующая информация поможет Вам познакомиться с Вашим новым прибором. Здесь Вы найдете информацию о панели управления с выключателями.

Панель управления



Кнопки для выбора мощности микроволн

С помощью этих кнопок Вы можете установить необходимую мощность микроволн.

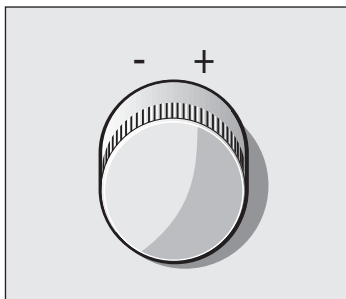
90 Вт	для размораживания нежных блюд
180 Вт	для размораживания и доведения до готовности
360 Вт	для тушения мяса и разогревания нежных блюд
600 Вт	для разогревания и доведения до готовности
900 Вт	для разогревания жидкостей

Поворотный переключатель

При помощи поворотного переключателя установите время суток, № программы, время приготовления и вес блюда для программы автоматического приготовления.

Поворотный переключатель может утапливаться в любом положении.

Чтобы зафиксировать или расфиксировать поворотный переключатель, нажмите на ручку-переключатель. Поворотный переключатель может поворачиваться как вправо, так и влево.



Диапазоны



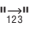
1 сек - 1 ч
30 мин

Продолжительность действия
микроволн
Исключение: 900 Вт = 1 сек -
30 мин

Вес

в зависимости от программы

Дисплей и кнопки управления

Кнопка "on/off" Главный выключатель	С его помощью выполняется включение/выключение микроволновой печи.
Кнопка  Кнопка для открывания дверцы	С ее помощью открывается дверца прибора.
Кнопка "Часы" 	С ее помощью устанавливается время суток.
Кнопка "P"	С ее помощью выбирается программа автоматического приготовления.
Кнопка "kg"	С ее помощью устанавливается вес блюда для программы автоматического приготовления.
Кнопки "M1" и "M2"	С их помощью выбирается режим памяти.
Кнопка  3-ступенчатый режим	С ее помощью возможен последовательный запуск до 3 различных установок микроволнового режима.
Кнопка "stop"	С ее помощью выполняется остановка микроволнового режима или стирание установки.
Кнопка "start"	С ее помощью выполняется активация микроволнового режима.

Заданные значения отображаются на дисплее.

Главный выключатель "on/off"

Включение

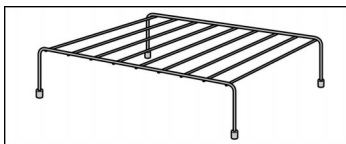
С помощью главного выключателя "on/off" выполняется включение/выключение микроволновой печи.

Нажмите кнопку "on/off".
На дисплее загорится надпись "on".

Выключение

Нажмите кнопку "on/off".
Микроволновая печь выключится.

Принадлежности





Решетка


Используйте решетку в качестве подставки для посуды.

Перед первым использованием


Установите время суток

1. Нажмите кнопку "on/off".
На дисплее загорится надпись "on"
2. Нажмите кнопку "Часы" .
На дисплее появится "12:00".
3. Поворотным переключателем установите нужное время.
4. Подтвердите ввод кнопкой "Часы" .

Отключение индикации времени суток

Нажимайте кнопку "Часы" , пока индикация времени суток не погаснет.

Повторная установка времени суток

Нажимайте кнопку "Часы" , пока на дисплее не появится "12:00".

Выполните установку, как описано в пунктах 3 и 4.

Указания

С 22:00 до 06:00 часов индикатор времени горит с меньшей яркостью.

При отключении индикации времени суток прибор продолжает работать в режиме ожидания.

Предварительная очистка принадлежностей

Перед первым использованием тщательно очистите принадлежности при помощи мыльного раствора и кухонного полотенца.

Микроволны

Таблицы и рекомендации

Здесь приведена информация о посуде и об установках микроволнового режима.

В гл. "Таблицы и рекомендации" приведено множество примеров размораживания, разогревания и приготовления блюд в микроволновом режиме.

Посуда

Рекомендуемая посуда

Используйте жаропрочную посуду из стекла, стеклокерамики, фарфора, керамики или термостойкой пластмассы. Эти материалы пропускают микроволны.

Сервировочная посуда также подходит для этого режима. Таким образом, не нужно перекладывать блюда из одной посуды в другую.

Использовать посуду с золотым или серебряным орнаментом можно только в том случае, если изготовитель посуды гарантирует ее пригодность для микроволнового режима.

Неподходящая посуда

Не используйте металлическую посуду, так как металл не пропускает микроволны.

Внимание! Следите за тем, чтобы металл, например, ложка в стакане, был на расстоянии не менее 2 см от стенок печи и внутренней стороны дверцы. Искровые разряды могут повредить стекло дверцы.

Проверка посуды

Включать микроволновый режим с пустой посудой запрещается.

Единственным исключением является описанный ниже тест.

Если Вы не уверены, что посуда подходит для микроволновой печи, произведите следующую проверку:

поставьте пустую посуду на 1/2-1 минуту в прибор при максимальной мощности. После этого проверьте температуру. Посуда должна быть холодной или нагреться до температуры, допускающей прикосновение рукой. Если посуда сильно нагревается или происходит искрение, то она непригодна.

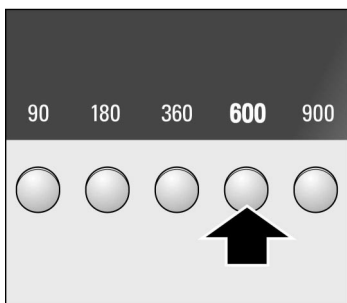
Мощность микроволн

Мощность микроволн	Подходит
900 Вт	для разогревания жидкостей
600 Вт	для разогревания и доведения до готовности
360 Вт	для тушения мяса и разогревания нежных блюд
180 Вт	для размораживания и доведения до готовности
90 Вт	для размораживания нежных блюд

Установка

Максимальную мощность микроволн в 900 Вт Вы можете установить максимум на 30 минут. При других мощностях время приготовления может составлять до 90 минут.

Например:
мощность микроволн
600 Вт, 3 мин

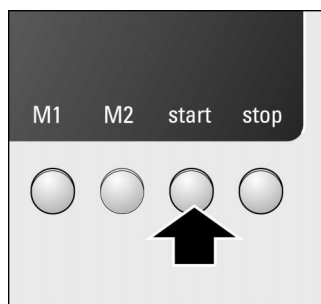


1. Нажмите кнопку требуемой мощности микроволн.

На дисплее появится "1:00" (минут).



2. Установите необходимое время приготовления с помощью поворотного переключателя.



3. Нажмите кнопку "start".

На дисплее начнется отсчет времени приготовления.

Окончание времени приготовления

Раздастся сигнал. Прибор выключится. Индикация времени суток появится снова, если Вы нажмете кнопку "stop" или откроете дверцу прибора.

Изменение времени приготовления

Время приготовления можно изменить в любой момент.

Остановка

Откройте дверцу прибора. Генерация микроволн прекратится. Закрыв дверцу, снова нажмите кнопку "start". Прибор продолжит работать.

Отмена установки

Нажмите кнопку "stop".

Указания

Вы можете сначала установить время приготовления, а затем - мощность микроволн.

Вентилятор может продолжать работать даже при открывании дверцы прибора во время приготовления.

3-ступенчатый режим

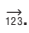

Можно установить одно за другим до трех значений мощности и времени.

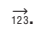
С помощью этого режима Вы можете, например, просто размораживать блюда.

Всегда используйте жаропрочную, пригодную для микроволн посуду.

Например:

1. 600 Вт/2 мин
2. 180 Вт/5 мин
3. 90 Вт/10 мин

1. Нажмите кнопку .
На дисплее появится "1".
2. Нажмите кнопку с нужной мощностью микроволн.
На индикаторе загорится установленное значение и появится "1:00" (минут).
3. Установите необходимое время приготовления с помощью поворотного переключателя.
4. Нажмите кнопку .
На дисплее появится "2".
5. Нажмите кнопку с нужной мощностью микроволн.
На дисплее появится установленное значение мощности микроволн и "1:00" (минут).

6. Установите необходимое время приготовления с помощью поворотного переключателя.
7. Нажмите кнопку .
На дисплее появится "3".
8. Нажмите кнопку с нужной мощностью микроволн
На дисплее появится установленное значение мощности микроволн и "1:00" (минут).
9. Установите необходимое время приготовления с помощью поворотного переключателя.
10. Нажмите кнопку "start".
На дисплее появится общее время приготовления. Оно отсчитывается в обратном направлении. Активная мощность микроволн высвечивается ярче.

Время приготовления истекло

Раздается сигнал. Прибор выключается. Индикация времени суток появится снова, если Вы нажмете кнопку "stop" и откроете дверцу прибора.

Остановка

Откройте дверцу прибора. Генерация микроволн прекратится. Закрыв дверцу, снова нажмите кнопку "start". Прибор продолжит работать.

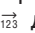
Отмена установки

Нажмите кнопку "stop".

Указания

Одну и ту же мощность микроволн нельзя выбирать дважды подряд.
Мощность в 900 Вт Вы можете выбрать только один раз.

Вы можете сначала установить время приготовления, а затем - мощность микроволн.

Изменение режима гриля перед включением: Нажимайте кнопку  до тех пор, пока не появится нужный режим и тогда измените установку.

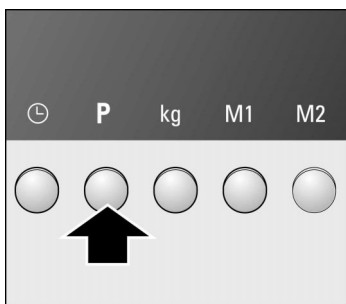
Вентилятор может продолжать работать даже при открывании дверцы прибора во время приготовления.

Программа автоматического приготовления

Установка

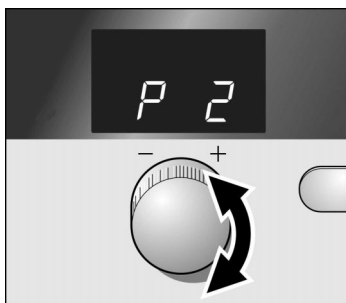
Благодаря программе автоматического приготовления блюд Вы сможете очень просто разморозить продукты и приготовить множество блюд быстро и без проблем.

Например:
P2, 1 кг

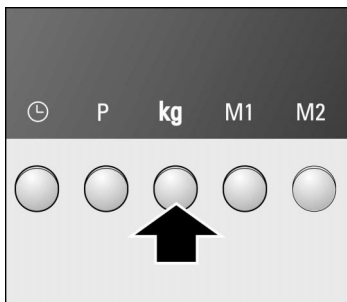


1. Нажмите кнопку "P".

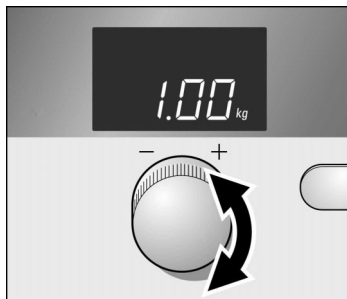
На дисплее появится надпись "P1".



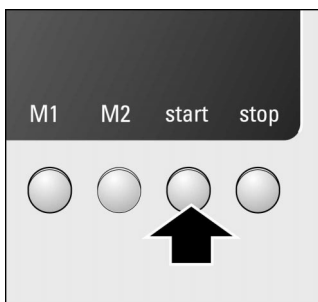
2. Выберите необходимую программу с помощью поворотного переключателя.



3. Нажмите кнопку "kg".
На дисплее появится предлагаемый вес.



4. С помощью поворотного переключателя установите нужный вес.



5. Нажмите кнопку "start".
На дисплее начнется отсчет времени приготовления.

Окончание времени приготовления

Раздастся сигнал. Прибор выключится. Откройте дверцу или нажмите кнопку "stop".

Остановка

Откройте дверцу прибора. Закрыв дверцу, снова нажмите кнопку "start". Прибор продолжит работать.

Отмена

Нажмите кнопку "stop" два раза или откройте дверцу прибора и нажмите кнопку "stop" один раз.

Указания

Время приготовления изменить нельзя.

При выполнении некоторых программ блюда необходимо переворачивать или перемешивать, раздастся сигнал.

Вентилятор может продолжать работать даже при открывании дверцы прибора во время приготовления.

При нажатии в режиме автоматического приготовления кнопки "P" или кнопки "Вес" на дисплее прим. на 3 секунды отобразится выбранный номер программы или установка веса.

Мигание кнопки "kg" после старта сигнализирует о том, что не было введено значение веса. Установите вес и нажмите кнопку "start".

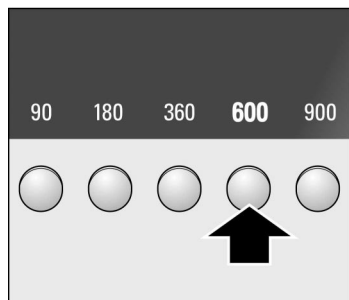
Память

С помощью режима памяти Вы сможете составлять программы. Вы можете в любой момент вызвать установки, сохраненные в памяти.

Занесение в память имеет смысл в том случае, если для приготовления блюда требуются различные установки, или если Вы готовите какое-то блюдо очень часто.

Ввод в память

Например:
600 Вт, M1, 4 мин

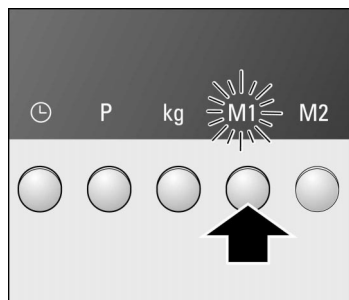


1. Нажмите кнопку требуемой мощности микроволн.

На дисплее появится "1:00" (минут).



2. Установите необходимое время приготовления с помощью поворотного переключателя.



3. Нажимайте кнопку "M1" или "M2", пока на дисплее не замигает "M1" или "M2" и не раздастся сигнал.

Установка сохранена в памяти.

На дисплее снова появится индикация времени суток.

Занесение в память новой установки

Если Вы хотите сохранить в памяти новую установку, сначала выберите режим памяти. Отобразятся предыдущие настройки. Занесите в память новую установку.

Включение функции памяти

Вызов сохраненных данных из памяти выполняется очень просто. Поместите блюдо внутрь печи.

Например:
600 Вт, M1, 4 мин



1. Нажмите кнопку "M1" или "M2".

На дисплее появятся сохраненные установки.



2. Нажмите кнопку "start".

На дисплее начнется отсчет времени приготовления.

Окончание времени приготовления

Раздастся сигнал. Откройте дверцу или нажмите кнопку "stop".

Остановка

Откройте дверцу прибора. Охлаждающий вентилятор может продолжать работать. Закрыв дверцу, снова нажмите кнопку "start". Прибор продолжит работать.

Отмена установки

Нажмите кнопку "stop" два раза или откройте дверцу прибора и нажмите кнопку "stop" один раз.

Указания

После запуска программы значения, сохраненные в памяти, изменить уже нельзя.

Установленные программы сохраняются в памяти и после отключения электроэнергии.

j

Изменение продолжительности сигнала

Когда прибор выключится, Вы услышите сигнал. Можно изменить продолжительность звучания сигнала.

Короткий сигнал = S:5

Средний сигнал = S:30 (базовая установка)

Длинный сигнал = S:50

Например:
5 звуковых сигналов

1. Нажимайте кнопку "kg", пока на дисплее не появится "S:30".
2. Выберите нужную продолжительность сигнала с помощью поворотного переключателя.
3. Нажимайте кнопку "kg", пока на дисплее не замигает индикация "kg" и не раздастся сигнал. Установка сохранена; на дисплее вновь отобразится индикация времени суток.

Уход и очистка



Никогда не используйте очистители высокого давления и пароструйные очистители. Опасность короткого замыкания!

Никогда не используйте едкие или абразивные чистящие средства. Металлические скребки не подходят для чистки стекла на дверце прибора. Так как это может повредить поверхность дверцы и разбить стекло. Если такое средство попадет на переднюю панель, сразу смойте его водой.

Чистящие средства

Очистка снаружи прибора	Мыльный раствор, протрите насухо мягкой тряпкой
с передней панелью из алюминия	Используйте мягкое средство для мытья стекол. Протрите поверхность без нажима с помощью мягкой салфетки для стекол или безворсовой салфетки.
с передней панелью из высококачественной стали	Мыльный раствор, протрите насухо мягкой тряпкой Сразу же удаляйте пятна извести, жира, крахмала и яичного белка Специальные средства для чистки металлических изделий можно приобрести в Сервисной службе или в специализированном магазине.
Печь	Горячий мыльный или уксусный раствор, протрите насухо мягкой тряпкой.
Уплотнение	Горячий мыльный раствор
Стекла дверцы	Стеклоочиститель
Принадлежности	Замочите в горячем мыльном растворе. Очистите с помощью щетки или губки.

Что делать при неисправности?

Часто случается, что причиной неисправности стала какая-то мелочь. Прежде чем обращаться в Сервисную службу, прочтите следующие указания:

Неисправность	Возможная причина	Указания/устранение
Прибор не работает.	Не вставлена вилка в розетку.	Вставьте вилку в розетку.
	Отключение электроэнергии	Проверьте, горит ли лампа на кухне.
	Неисправен предохранитель	Проверьте, в порядке ли предохранитель прибора в блоке предохранителей.
	Неправильное использование	Отключите предохранитель в блоке предохранителей прибора и примерно через 10 секунд включите его снова.
Прибор не используется. На дисплее высвечивается продолжительность.	Был случайно повернут поворотный переключатель.	Нажмите кнопку "stop".
	После установки не была нажата кнопка "start".	Нажмите кнопку "start" или отмените установку нажатием кнопки "stop".
Микроволновый режим не включается.	Дверца закрыта неплотно.	Проверьте, не зажаты ли дверцей остатки пищи или посторонние предметы.
	Не была нажата кнопка "start".	Нажмите кнопку "start".
Блюда разогреваются медленнее, чем обычно.	Установлена слишком низкая мощность микроволн.	Установите более высокую мощность микроволн.
	В приборе находится больший объем продуктов, чем обычно.	Двойной объем почти удваивает время приготовления.
На дисплее высвечивается сообщение об ошибке "Er1".	Термодатчик вышел из строя.	Вызовите специалиста Сервисной службы.

Неисправность	Возможная причина	Указания/устранение
На дисплее высвечивается сообщение об ошибке "Er11".	Кнопки загрязнились или заедают.	Несколько раз нажмите на все кнопки, если это не поможет, обратитесь в Сервисную службу.
На дисплее высвечивается сообщение об ошибке "Er4".	Сильный перегрев (возможно, внутри огонь). Слишком высокая мощность микроволн	Не открывая дверцу, выньте вилку из розетки или отключите предохранитель в блоке предохранителей, дайте прибору остыть.
На дисплее высвечивается сообщение об ошибке "Er18".	Техническая неисправность.	Вызовите специалиста Сервисной службы.

Ремонт должен производиться только специально обученными сотрудниками Сервисной службы.

При неквалифицированно выполненном ремонте прибор может стать источником серьезной опасности.

Сервисная служба

Если Ваш прибор нуждается в ремонте, наша Сервисная служба всегда к Вашим услугам. Адрес и номер телефона ближайшей мастерской Вы найдете в телефонном справочнике. В сервисных центрах, указанных в данном Руководстве, Вам также назовут адрес ближайшей мастерской.

Номер E и номер FD

При вызове специалиста Сервисной службы всегда указывайте номер изделия (номер E) и заводской номер (номер FD) Вашего прибора. Фирменная табличка с номерами находится на внутренней стороне дверцы справа. Чтобы долго не искать в случае неисправности, впишите данные прибора прямо сейчас.

Номер E	Номер прибора (FD)
---------	--------------------

Сервисная служба ☎

Технические характеристики

Электропитание	230 В, 50 Гц
Общая потребляемая мощность	1220 Вт
Мощность микроволн	900 Вт (IEC 60705)
Частота микроволн	2450 МГц
Размеры (ВхШхГ)	
- прибора	38,2 x 59,4 x 31,9 см
- печи	22,0 x 35,0 x 27,0 см
Вес	16,2 кг
Проверен VDE (Союз немецких электротехников)	да
Знак CE	да

Данный прибор соответствует нормам EN 55011 и CISPR 11.

Это прибор группы 2, класса В.

Принадлежность к группе 2 означает, что микроволновая печь предназначена только для нагрева пищевых продуктов.

Принадлежность к классу В свидетельствует, что прибор предназначен для бытового использования.

Таблицы и рекомендации

В приложенных таблицах Вы найдете большой выбор блюд и оптимальные установки для их приготовления. Вы узнаете, какая мощность микроволн лучше всего подойдет для приготовления того или иного блюда и какие принадлежности необходимо использовать. Мы дадим Вам самые точные рекомендации по использованию посуды и приготовлению, а также указания, как можно устранить мелкие неисправности.

Размораживание, разогревание и доведение блюд до готовности при помощи микроволн

В следующих таблицах приведены примеры различного использования печи и установочные значения микроволн.

Значения времени, указанные в таблице, являются ориентировочными. Они зависят от посуды, температуры, а также от качества и свойств продуктов.

В таблице часто указывается диапазон значений времени. Сначала установите самое короткое время, а затем при необходимости увеличьте его.

Может случиться так, что объем приготавливаемых продуктов отличается от указанного в таблице.

В этом случае действует общее правило:
Двойной объем - удвоенная продолжительность,
половинный объем - половина продолжительности.

В процессе размораживания полуфабрикат нужно несколько раз перемешать или перевернуть. Следите за температурой.

Размораживание

Поставьте замороженные продукты в открытой емкости на дно печи.

В процессе размораживания блюда следует 1 - 2 раза перевернуть или перемешать. Большие куски нужно переворачивать несколько раз.

При размораживании мяса, птицы или рыбы образуется жидкость. Ни в коем случае нельзя использовать ее для дальнейшей готовки, она также не должна соприкасаться с другими продуктами. При переворачивании продукта удалите эту жидкость.

Оставьте размороженные продукты еще на 10 - 30 минут при комнатной температуре для выравнивания температуры. После этого птицу можно потрошить.

	Объем	Мощность микроволн, Ватт Время, минут	Указания
Мясо куском (говядина, свинина, телятина) (с костями и без)	800 г	180 W, 15 + 90 W, 15 - 25	Несколько раз перевернуть.
	1000 г	180 W, 20 + 90 W, 20 - 30	
	1500 г	180 W, 25 + 90 W, 25 - 35	
Мясо кусочками или ломтиками (говядина, свинина, телятина)	200 г	180 W, 5 - 8 + 90 W, 5 - 10	При переворачивании отделить части друг от друга.
	500 г	180 W, 8 - 11 + 90 W, 10 - 15	
	800 г	180 W, 12 - 15 + 90 W, 15 - 20	
Мясной фарш, смешанный	200 г	180 W, 2 + 90 W, 5 - 10	При замораживании сделать как можно более тонкий слой. Во время размораживания несколько раз перевернуть, снимая уже размороженный фарш.
	500 г	180 W, 6 + 90 W, 8 - 13	
	800 г	180 W, 10 + 90 W, 15 - 20	
Птица или части птицы	600 г	180 W, 8 + 90 W, 10 - 15	Несколько раз перевернуть.
	1200 г	180 W, 15 + 90 W, 20 - 25	
Рыба (филе, биточки, ломтики)	400 г	180 W, 5 + 90 W, 10 - 15	Отделить размороженные части друг от друга.
Рыба тушкой	300 г	180 W, 3 + 90 W, 10 - 15	Время от времени переворачивать.
	600 г	180 W, 8 + 90 W, 15 - 25	
Овощи, например, горошек	300 г	180 W, 10 - 15	

	Объем	Мощность микроволн, Ватт Время, минут	Указания
Фрукты, например, малина	300 г	180 W, 6 - 9	В процессе размораживания осторожно перемешать и отделить размороженные части друг от друга.
	500 г	180 W, 8 + 90 W, 5 - 10	
Сливочное масло	125 г	180 W, 1 + 90 W, 1 - 2	Полностью снять упаковку.
	250 г	180 W, 1 + 90 W, 2 - 4	
Хлеб, целиком	500 г	180 W, 8 + 90 W, 5 - 10	Время от времени переворачивать.
	1000 г	180 W, 12 + 90 W, 10 - 20	
Выпечка, сухая, например, пирог из сдобного теста	500 г	90 W, 10 - 15	При переворачивании отделить части пирога друг от друга. Только для выпечки без глазури, сливок и крема.
	750 г	180 W, 5 + 90 W, 10 - 15	
Выпечка, сочная например, фруктовый пирог, творожный торт	500 г	180 W, 5 + 90 W, 15 - 20	Только для выпечки без глазури и желатина.
	750 г	180 W, 7 + 90 W, 15 - 20	

Размораживание, разогревание или доведение замороженных полуфабрикатов до готовности

Установите посуду на дно печи.

Полуфабрикаты всегда нужно накрывать. Если у Вас нет подходящей крышки для посуды, используйте тарелку или специальную пленку для микроволновых печей.

Выньте полуфабрикаты из упаковки. В специальной посуде для микроволновых печей они разогреваются быстрее и равномернее. Различные компоненты полуфабриката могут разогреваться с различной быстротой.

Плоские полуфабрикаты доходят до готовности быстрее, чем высокие. Поэтому следует разложить полуфабрикаты в емкости как можно более тонким слоем.

В процессе размораживания полуфабрикат нужно 2 - 3 раза перемешать или перевернуть.

После разогревания оставьте блюдо еще на 2 - 5 минут для выравнивания температуры.

Оригинальный вкус блюда в значительной степени сохраняется. Поэтому соли и специй можно много не добавлять.

	Объем	Мощность микроволн, Ватт	Указания
		Время, минут	
Блюда для одновременного приготовления, полуфабрикаты из 2 - 3 компонентов	300-400 г	600 Вт, 8 - 13	
Супы	400 г	600 Вт, 8 - 12	
Рагу	500 г	600 Вт, 10 - 15	
Мясо с соусом, например, гуляш	500 г	600 Вт, 10 - 15	При перемешивании отделить кусочки мяса друг от друга.
Рыба, например, куски филе	400 г	600 Вт, 10 - 15	При необходимости добавить воду, лимонный сок или вино.
Запеканки, например, лазанья, каннеллони	450 г	600 Вт, 10 - 15	Используйте решетку в качестве подставки для посуды.
Гарниры	250 г	600 Вт, 3 - 7	Добавить немного жидкости.
Рис, макароны	500 г	600 Вт, 8 - 12	
Овощи, например, горошек, брокколи, морковь	300 г 600 г	600 Вт, 7 - 11 600 Вт, 14 - 17	Влить в посуду воду, так чтобы было закрыто дно.
Шпинат	450 г	600 Вт, 10 - 15	Готовить без добавления воды.

Разогревание блюд

Установите посуду на дно печи.

Полуфабрикаты всегда нужно накрывать. Если у Вас нет подходящей крышки для посуды, используйте тарелку или специальную пленку для микроволновых печей.

Выньте полуфабрикаты из упаковки. В специальной посуде для микроволновых печей они разогреваются быстрее и равномернее. Различные компоненты полуфабриката могут разогреваться с различной быстротой.



При разогреве жидкости всегда кладите в емкость чайную ложку во избежание задержки закипания. При задержке закипания температура закипания достигается без образования в жидкости характерных пузырьков. Даже при незначительном сотрясении емкости жидкость может начать бурно кипеть или брызгать, что может привести к ожогам.

В процессе размораживания полуфабрикат нужно несколько раз перемешать или перевернуть. Следите за температурой.

После разогревания оставьте блюдо еще на 2 - 5 минут для выравнивания температуры.

	Объем	Мощность микроволн, Ватт Время, минут	Указания
Блюда для одновременного приготовления, полуфабрикаты (из 2 - 3 компонентов)		600 Вт, 5 - 8	
Напитки	125 мл 200 мл 500 мл	900 Вт, ½ - 1 900 Вт, 1 - 2 900 Вт, 3 - 4	Положить в емкость ложку. Не перегревать алкогольные напитки. Следить за процессом разогревания.
Детское питание, например, бутылочки с молочной смесью	50 мл 100 мл 200 мл	360 Вт, ½ 360 Вт, ½ - 1 360 Вт, 1 - 2	Без соски или крышки. После разогревания хорошо встряхнуть. Обязательно проверить температуру!
Суп, 1 чашка 2 чашки	175 г 350 г	600 Вт, 1 - 2 600 Вт, 2 - 3	
Мясо с соусом	500 г	600 Вт, 7 - 10	Отделить ломтики мяса друг от друга.
Paу	400 г 800 г	600 Вт, 5 - 7 600 Вт, 7 - 8	
Овощи, 1 порция 2 порции	150 г 300 г	600 Вт, 2 - 3 600 Вт, 3 - 5	

Приготовление блюд

Плоские полуфабрикаты доходят до готовности быстрее, чем высокие. Поэтому следует разложить полуфабрикаты в емкости как можно более тонким слоем.

Доводите полуфабрикаты до готовности в закрытой посуде. В процессе приготовления их нужно перемешивать или переворачивать.

Оригинальный вкус блюда в значительной степени сохраняется. Поэтому соли и специй можно много не добавлять.

После разогревания оставьте блюдо еще на 2 - 5 минут для выравнивания температуры.

Использование решетки в качестве места укладки:

- при приготовлении блюд, время приготовления которых превышает 20 минут
- при приготовлении блюд, которые не нужно переворачивать.

	Объем	Мощность микроволн, Ватт Время, минут	Указания
Цыпленок целиком, парной, потрошенный	1200 г	600 Вт, 22 - 25	По истечении половины времени перевернуть.
Рыбное филе, парное	400 г	600 Вт, 7 - 12	
Приготовление свежих овощей	250 г	600 Вт, 5 - 10	Порезать овощи на кусочки одинаковой величины. На каждые 100 г добавьте 1-2 столовых ложки воды, перемешайте.
	500 г	600 Вт, 10 - 15	
Гарниры, например, картофель	250 г	600 Вт, 8 - 10	Порезать картофель на кусочки одинаковой величины. Влить в посуду воду прим. на 1 см и перемешать.
	500 г	600 Вт, 12 - 15	
	750 г	600 Вт, 15 - 22	
Рис	125 г	600 Вт, 4 - 6 + 180 Вт 14 - 16	Добавить двойное количество жидкости.
	250 г	600 Вт, 6 - 8 + 180 Вт 14 - 16	

	Объем	Мощность микроволн, Ватт Время, минут	Указания
Сладкие блюда, например, пудинг (растворимый), фрукты, компот	500 мл	600 Вт, 5 - 7	В процессе приготовления 2-3 раза хорошо перемешать пудинг венчиком.
	500 г	600 Вт, 9 - 12	

Рекомендации по использованию микроволн

Вы не можете найти параметры установки для приготавливаемого объема продуктов.

Уменьшите или увеличьте время приготовления, применяя следующее простое правило:
 Двойной объем = время приготовления почти вдвое увеличивается
 Половина объема = время приготовления наполовину уменьшается

Блюдо получилось слишком сухим.

В следующий раз выставьте меньшее время приготовления или меньшую мощность микроволн. Закройте блюдо крышкой и добавьте больше жидкости.

Блюдо по истечении установленного времени еще не разморозилось, не разогрелось или не готово.

Выставьте большее время приготовления. Приготовление больших объемов продуктов и высоких блюд требует больше времени.

По истечении времени приготовления блюдо у бортика перегрелось, а в середине еще не готово.

Время от времени помешивайте блюдо и в следующий раз выставьте меньшую мощность и большее время приготовления.

После размораживания птица или мясо разморозились только снаружи.

В следующий раз выставьте меньшую мощность микроволн. При размораживании больших продуктов их необходимо постоянно переворачивать.

Указание:

На стекле дверцы, внутренних стенках и дне печи может образовываться конденсат. Это нормальное явление, не оказывающее отрицательного воздействия на функционирование печи. По окончании эксплуатации просто протрите печь насухо.

Рекомендации для программы автоматического приготовления блюد

Выньте продукт из упаковки и взвесьте его. Если Вы не можете определить точный вес, то округлите его.

Положите продукт на пригодную для микроволн плоскую посуду, например, стеклянную или фарфоровую тарелку и не накрывайте его крышкой.

Поместите продукты в холодную печь.

Таблицу рекомендуемых продуктов, диапазонов веса и необходимых принадлежностей Вы найдете в приложении к рекомендациям.

Нельзя устанавливать вес вне указанного диапазона.

При приготовлении многих блюд Вы через некоторое время услышите сигнал. Переверните продукт или перемешайте его.

Размораживание

По возможности замораживайте продукты тонкими кусками и храните при температуре -18 °С.

Укладывайте замороженные продукты в плоскую посуду, например, в стеклянную или фарфоровую тарелку.

После выполнения программы размораживания оставьте продукт еще на 10 - 30 минут для выравнивания температуры.

При размораживании мяса, птицы или рыбы образуется жидкость. Ни в коем случае нельзя использовать ее для дальнейшей готовки, она также не должна соприкасаться с другими продуктами. При переворачивании продукта удаляйте эту жидкость.

Говядину, баранину и свинину укладывайте на посуду жировым слоем вниз.

Размораживайте хлеб только в необходимых количествах, так как он быстро черствеет.

Во время размораживания несколько раз переворачивайте, снимая уже размороженный фарш.

Целую птицу укладывайте в посуду грудкой вниз, кусочки птицы - кожей вниз.

Картофель

Отварной картофель порежьте на кусочки одинаковой величины. На каждые 100 г картофеля добавьте две столовые ложки воды и щепотку соли.

Картофель в мундире: возьмите картофелины одинаковой величины. Вымойте их и проткните кожуру в нескольких местах. Положите еще влажный картофель в посуду без воды.

Рис

При варке крупы образуется много пены. Используйте высокую посуду с крышкой. Установите вес крупы (без жидкости). Количество жидкости, добавленной в рис, должно в 2 - 2,5 раза превышать его объем.

Не используйте рис быстрого приготовления в пакетиках.

Овощи

Свежие овощи порежьте на кусочки одинаковой величины. На каждые 100 г добавьте две столовых ложки воды.

Замороженные овощи: подходят только бланшированные овощи, а не приготовленные перед заморозкой. Не подходят овощи глубокой заморозки со сливочным соусом. На каждые 100 г добавьте 1 - 2 столовых ложки воды. Для шпината и краснокочанной капусты воду добавлять не следует.

Время выдержки

Некоторые блюда после приготовления требуют еще некоторого времени выдержки в печи.

Блюдо	Время выдержки
Овощи	ок. 5 минут
Картофель	ок. 5 минут Перед этим слейте образовавшуюся воду.
Рис	5-10 минут

Продукты	Номер про-граммы	Диапазон веса	Посуда/при-надлежности
Размораживание			
Мясо и птица - жаркое - порционные куски - мясной фарш - кура, цыпленок, утка	P1	0,2 - 2,0 кг	Плоская посуда без крышки
Рыба рыба целиком, рыбное филе, рыбные котлеты	P2	0,1 - 1,0 кг	Плоская посуда без крышки
Хлеб и пироги* хлеб (буханки, круглый или продолговатый), хлеб ломтиками, сдобный пирог, пирог из дрожжевого теста, фруктовый пирог	P3	0,2 - 1,5 кг	Плоская посуда без крышки
Доведение до готовности			
Картофель отварной картофель, картофель в мундире	P4	0,2 - 1,0 кг	Посуда с крышкой, решетка.
Рис	P5	0,05 - 0,3 кг	Глубокая посуда с крышкой, решетка.
Свежие овощи цветная капуста, брокколи, морковь, кольраби, лук-порей, сладкий перец, кабачки цуккини	P6	0,15 - 1,0 кг	Посуда с крышкой, решетка.
Овощи замороженные Цветная капуста, брокколи, морковь, кольраби, краснокочанная капуста, шпинат	P7	0,15 - 1,0 кг	Посуда с крышкой, решетка.
* Нельзя выпекать торты со сливками, пироги с кремом, пироги с заливкой, глазурию или с желатином.			

Контрольное блюдо по EN 60705

На примере этих блюд производится проверка качества и правильности функционирования микроволновой печи контролирующими органами.

Приготовление только с микроволнами

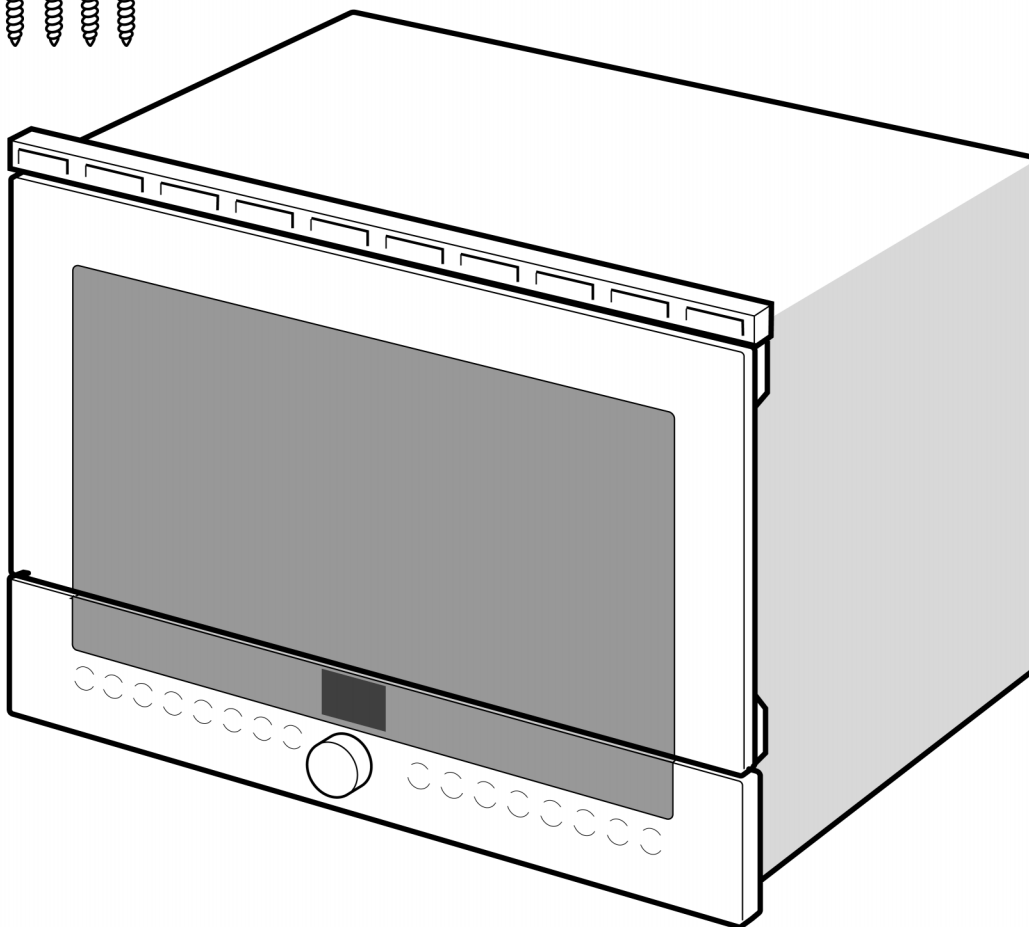
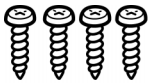
Блюдо	Мощность микроволн, Вт, продолжительность, мин	Указания
Омлет, 565 г	600 Вт, 8 мин + 180 Вт, 15-20 мин	Форма Pyrex, 22 x 17 см
Бисквит, 475 г	600 Вт, 8-10 мин	Форма Pyrex, Ø 22 см
Мясной рулет, 900 г	600 Вт, 25-30 мин	Прямоугольная форма Pyrex*, длиной 28 см

* Используйте решетку в качестве подставки для посуды.

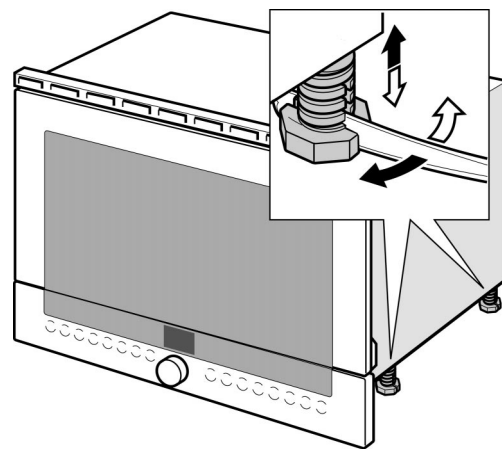
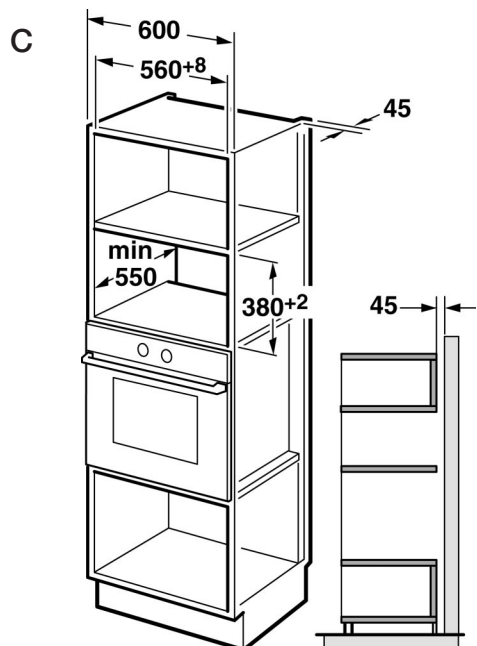
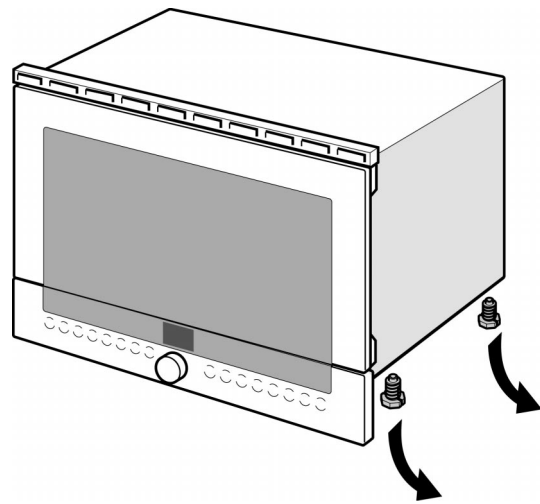
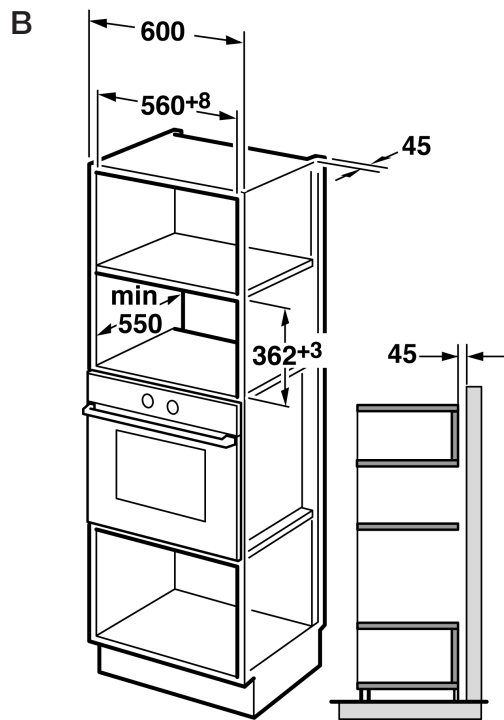
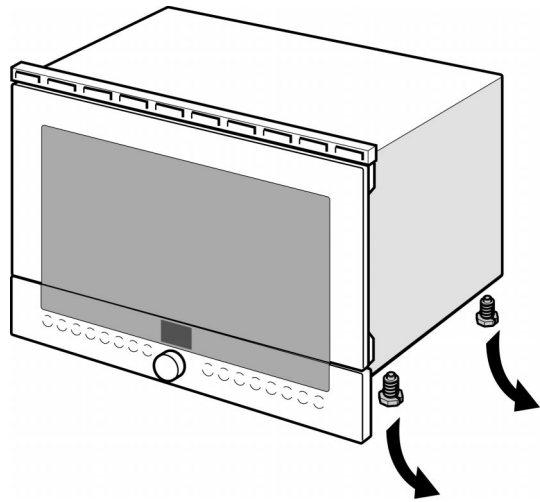
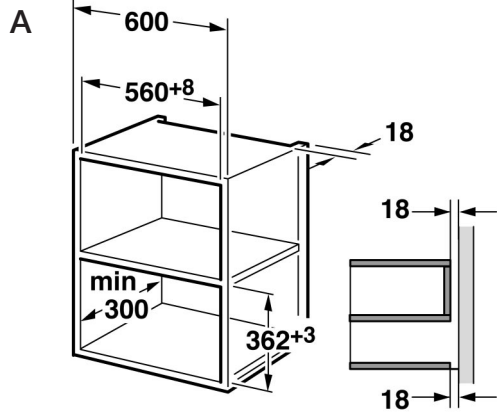
Размораживание только с микроволнами

Блюдо	Мощность микроволн, Вт, продолжительность, мин	Указания
Мясо, 500 г	Программа 1, 500 г или 180 Вт, 6 мин + 90 Вт 9 мин	Форма Pyrex № 218, Ø 24 см

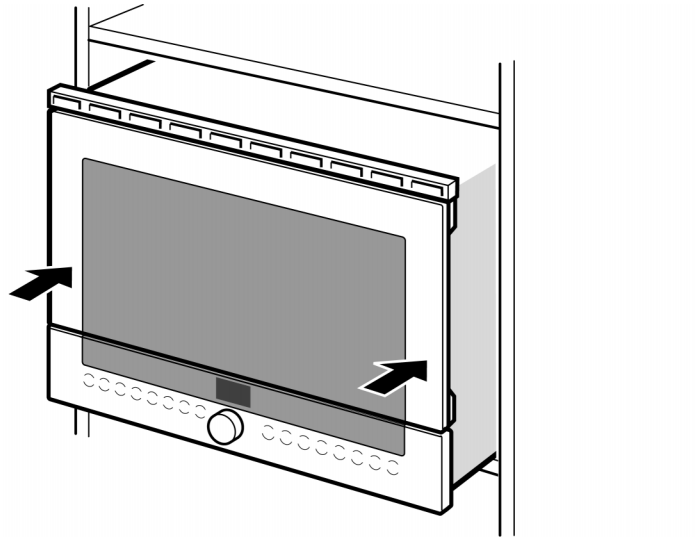
de	Montageanweisung bitte aufbewahren	es	Instrucciones de Montaje por favor, guardar
en	Installation Instructions please keep	el	Οδηγίες εγκατάστασης Να φυλάσσεται
fr	Manuel de montage à garder soigneusement	no	Monteringsanvisning må oppbevares
it	Istruzione per l'installazione si prega di conservare	sv	Monteringsanvisning spara anvisningen
nl	Installatievoorschrift goed bewaren	fi	Asennusohjeet säilytä ohjeet
da	Montagevejledning bedes opbevaret	ru	Инструкция по монтажу Пожалуйста, сохраните
pt	Instruções de montagem por favor, guardar	tr	Montaj Talimatları Lütfen saklayınız



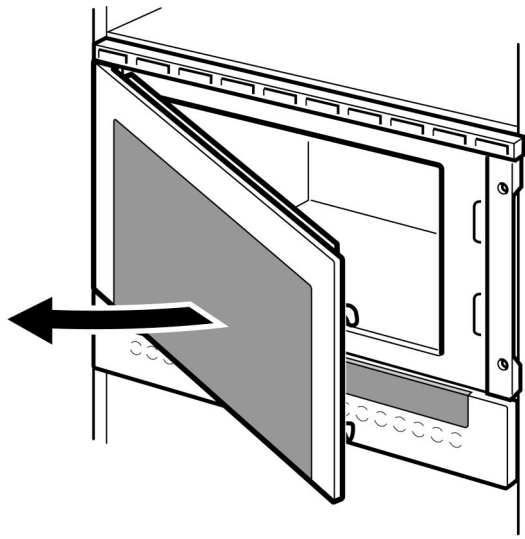
1



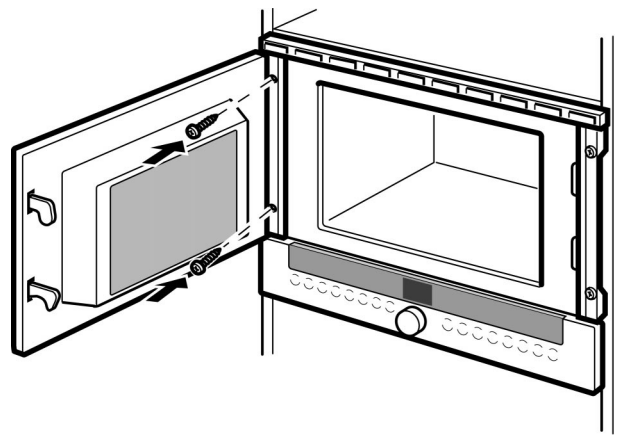
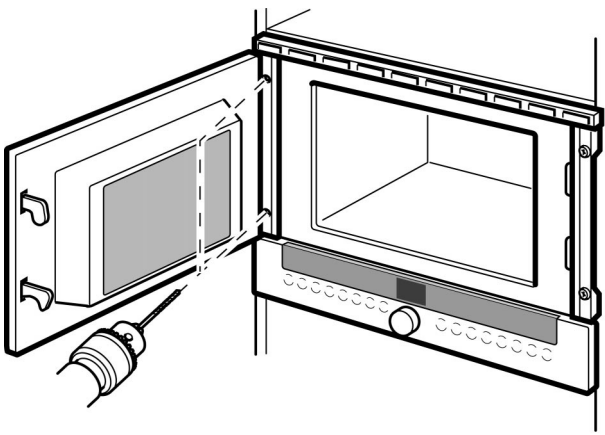
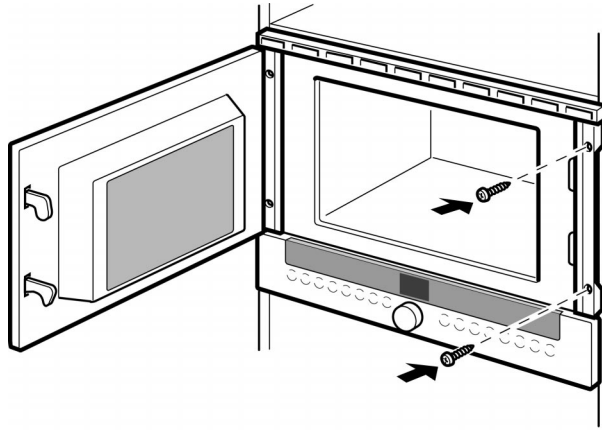
2 _A



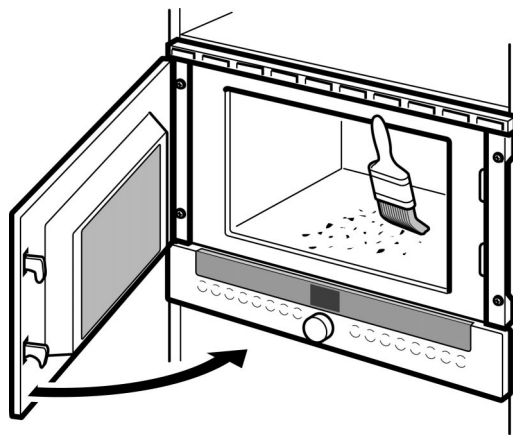
B



2^c



D



На что следует обратить внимание

Подключение к электросети

Печь можно подключать к сети, но только через правильно установленную розетку с заземляющим контактом. Перенос розетки или замена сетевого провода должны выполняться только квалифицированным электриком с учетом существующих предписаний.

Если после установки печи до штепсельной вилки невозможно будет добраться, то при установке следует сделать специальный выключатель для отключения всех полюсов, так чтобы расстояние между разомкнутыми контактами оказалось не менее 3 мм.

По результатам испытаний нагрева прибор соответствует классу защиты "Y".

Рис. 1

Встроенная мебель

У шкафа, в который встраивается прибор, не должно быть задней стенки.

Минимальная высота встраивания 85 см.

Не закрывать вентиляционные прорези и воздухозаборные отверстия.

A Встраивание в навесной шкаф.

B + C Встраивание в шкаф-пенал.

Рис. 2

Установка прибора

Указание:

Не допускать защемления или перегиба сетевого провода.

Bunlara dikkat etmelisiniz

Elektrik bağlantısı

Cihazın elektrik fişini, yönetmeliklere uygun bir şekilde kurulmuş olan, toprak hattına sahip bir prize takıldığı zaman, cihaz çalışmaya hazırdır. Bir prizin montajı veya cihazın elektrik kablosunun değiştirilmesi, sadece yetkili bir elektrikçi tarafından ve geçerli yönetmelikler dikkate alınarak yapılmalıdır.

Eğer cihaz kurulduktan sonra cihazın fişine erişmek mümkün değilse, en az 3 mm kontak mesafesi olan bir ayırma tertibatı öngörülmelidir.

Isınma testi kurallarına göre, bu cihaz "Y" koruma sınıfına dahildir.

Resim 1

Cihazın içine kurulacağı mobilya

Cihazın içine kurulacağı dolabın, cihazın arka kısmında arka panosu olmamalıdır.

Asgari kurma yüksekliği 85 cm.

Havalandırma deliklerinin ve hava emme deliklerinin önü kapatılmamalıdır.

A Üst dolap içine kurma.

B + C Yüksek dolap içine kurma.

Resim 2

Cihazın yerleştirilmesi

Bilgi:

Bağlantı hatını sıkıştırmayınız ve katlayıp kırmayınız.