

NOVEX

Электрические бигуди NHR-3208

РУКОВОДСТВО ПО ЭКСПЛУАТАЦИИ




Производитель: «Wenzhou Choice Trading Company Limited»

Адрес: 14/F, AC Heyuan mansion, Xincheng Avenue, Wenzhou, China

Поставщик «Novex Industries Limited»

Адрес: Room 813, 8/F, Hollywood Plaza, 610 Nathan Road, Hong Kong



Электрические бигуди

NHR-3208

Функциональные особенности:

- 20 штук/3 размера
- 20 металлических зажимов
- 20 зажимов-бабочек
- Нагревание за 3 мин
- Световой индикатор работы
- Место для хранения сетевого шнура

Благодарим Вас за приобретение электрических бигудей Novex NHR-3208 (далее — электрические бигуди) и надеемся, что они прослужат Вам многие годы!

Содержание

Комплект поставки	2
Меры предосторожности	2
Гарантийные обязательства	3
Описание	3
Эксплуатация	3
Чистка и уход	4
Основные технические характеристики	4

ВНИМАНИЕ!

Электрические бигуди — сложное электротехническое устройство. Перед его включением внимательно изучите настоящее руководство по эксплуатации. Изучите функции управления и надписи на корпусе. Соблюдайте правила безопасности при эксплуатации данного изделия.

Комплект поставки

1. Корпус	1 шт.
2. Бигуди маленького диаметра	6 шт.
3. Бигуди среднего диаметра	6 шт.
4. Бигуди большого диаметра	8 шт.
5. Металлические зажимы	20 шт.
6. Зажимы бабочки	20 шт.
7. Гарантийный талон	1 шт.
8. Руководство по эксплуатации	1 шт.

ПРЕДУПРЕЖДЕНИЕ

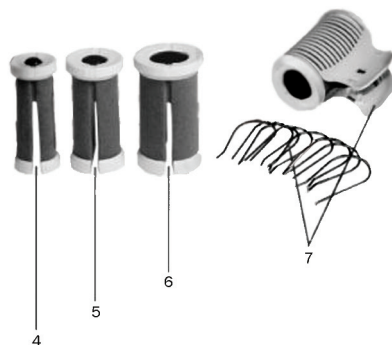
Несоблюдение требований эксплуатации и хранения может привести к преждевременному выходу электрических бигудей из строя или к поражению Вас электрическим током!

- Пожалуйста, внимательно прочитайте данные правила по эксплуатации настоящего прибора, так как они содержат рекомендации по безопасности и советы по уходу за данным устройством.
- Убедитесь, что напряжение электрической сети соответствует напряжению, указанному на корпусе устройства.
- Используйте данное устройство только в бытовых целях и в соответствии с инструкцией по эксплуатации.
- Никогда не используйте устройство вне помещения.
- Не оставляйте включенное устройство без присмотра.
- Во время работы располагайте устройство в местах, недоступных для детей или лиц с ограниченными возможностями.
- Никогда не используйте устройство в ванной или душе, или рядом с раковиной, наполненной водой.
- Никогда не погружайте устройство в воду или другие жидкости.
- Не храните устройство в местах, откуда оно может упасть в воду или другие жидкости.
- Не пытайтесь достать прибор, если он упал в воду.
- Немедленно выньте сетевую вилку из розетки, не касаясь воды, и только потом достаньте устройство.
- Не вынимайте сетевую вилку из розетки мокрыми руками.
- Никогда не используйте сетевой кабель в качестве ручки для переноски устройства.
- Не допускайте соприкосновения сетевого кабеля с острыми и горячими предметами.
- Во избежание перегрева сетевого кабеля разматывайте его на всю длину.
- Регулярно проверяйте сетевой кабель. При обнаружении дефектов в устройстве или сетевом кабеле не используйте устройство.
- Для замены сетевого кабеля или ремонта устройства обратитесь в авторизованный сервисный центр.
- Внимание: при использовании устройства металлические части нагреваются. Перед тем как дотрагиваться до них, дайте им остынуть.
- Всегда отключайте устройство после использования и перед чисткой. Обязательно вынимайте сетевую вилку из розетки, если не используете прибор.
- Не используйте устройство на париках с искусственными волосами.

Срок гарантии составляет первые **12 месяцев** с момента продажи изделия потребителю.

При использовании электрических бигудей в личных бытовых целях и соблюдении мер безопасности, изложенных в настоящем Руководстве по эксплуатации, срок службы электрических бигудей составляет 3 года с даты выпуска. В течение этого срока эксплуатация электрических бигудей не представляет опасности для жизни, здоровья и имущества владельца, а также для окружающей среды. Возможность дальнейшей безопасной эксплуатации электрических бигудей определяется сотрудниками ближайшей сервисной службы по обращению владельца.

- 1 – Прозрачная крышка
- 2 – Основание корпуса с отсеком для сетевого шнура
- 3 – Выключатель (Вкл./Выкл.)
Бигуди трех диаметров:
- 4 – маленького,
- 5 – среднего,
- 6 – большого
- 7 – Зажимы



Эксплуатация

- Перед включением установите все бигуди в устройство, одевая их на предусмотренные для этого нагревательные штыри. Бигуди имеют разный диаметр, поэтому располагайте их в соответствии с нанесенным у основания штырей рисунком.
- Установите основание прибора на ровную, горизонтальную поверхность.

ВНИМАНИЕ!

Во время работы устройство быстро нагревается.

- Полностью вытяните сетевой кабель и включите сетевую вилку в электрическую розетку.
- Включите устройство выключателем (3), при этом загорится световой индикатор. Закройте прозрачную крышку.
- Время нагрева устройства около 30 минут. Во время нагрева не поднимайте прозрачную крышку.
- По окончании нагрева устройства можно приступать к процедуре надевания бигуди. Перед

этим рекомендуем выключить прибор (переведя выключатель в положение «Выкл.») и вынуть шнур питания из электрической розетки.

- Возьмите прядь волос, распрямите ее и накрутите на бигуди. Во избежание ожогов держите бигуди за пластмассовые наконечники, ширина пряди волос не должна быть шире бигуди, наматывайте прядь, начиная с кончиков волос.
- В зависимости от длины ваших волос и диаметра локона, который вы хотите получить, выберите соответствующий диаметр используемых бигуди (маленький, средний, большой).
- Выберите направление накручивания пряди волос на бигуди в соответствии с прической, которую вы хотите создать (обычные локоны или увеличенный объем волос).
- После того как вы накрутили прядь волос, закрепите ее на бигуди, используя зажимы (7).
- Повторите описанную выше процедуру с другими прядями волос (в соответствии с прической, которую Вы желаете создать).

Основные технические характеристики

- Оставьте бигуди на волосах до их полного охлаждения (приблизительно 5-10 минут). Снимайте зажимы по одному, стараясь не спутать волосы.
- Перед тем как завершить прическу, дайте волосам окончательно остыть – не расчесывайте волосы.
- Для создания долговременной прически используйте специальные спреи или муссы, которые наносятся на волосы до или после накручивания прядей на бигуди: для тонких волос нанесите “придающий объем” спрей или мусс на влажные или сухие волосы перед накручиванием прядей на бигуди; для густых волос используйте сильный гель; для сохранения объема созданных локонов рекомендуется нанести фиксирующий лосьон или лак снизу вверх, приподнимая локоны.
- Вы можете создавать бесконечно разнообразные типы завивок.

Чистка и уход

- Перед чисткой устройства всегда выключайте его и вынимайте сетевую вилку из розетки!
- Дождитесь полного остывания устройства.
- Протирайте устройство, используя влажную ткань.
- Следите за тем, чтобы нагревающиеся поверхности всегда были чистыми и не допускайте загрязнения их средствами для укладки волос.
- Содержите в чистоте зажимы.
- После чистки уложите сетевой кабель и уберите устройство на хранение.
- Перед хранением дайте устройству полностью остыть и убедитесь, что корпус не влажный.
- Чтобы не повредить шнур питания, не наматывайте его на корпус.
- Основание данного прибора предполагает укладку внутрь шнура питания.
- Храните прибор в сухом прохладном месте.

Основные технические характеристики

Модель	NHR-3208
Питание	220 В, 50 Гц
Потребляемая мощность	350 Вт
Габаритные размеры	310 x 150 x 135 мм
Вес	1,58 кг

П Р И М Е Ч А Н И Е

В порядке дальнейшего улучшения качества продукции, производитель оставляет за собой право вносить изменения в дизайн и конструкцию электрических бигудей, которые могут быть не отражены в настоящем руководстве по эксплуатации. Все использованные в данном руководстве иллюстрации являются схематичными.