



Миксер

NB-1205

Функциональные особенности:

- 5 скоростей
- Турбо функция (работает только при включенном аппарате)
- Функция освобождения насадок (блокируется при включенном аппарате)
- Металлические венчики для взбивания и насадки для замеса теста
- С подставкой и пластиковой чашей
- Источник питания 230В / 50 Гц
- Мощность 200 Вт

Благодарим Вас за приобретение миксера NOVEX NB-1205 (далее — миксера) и надеемся, что он прослужит Вам многие годы!

Содержание

Чистка и уход	2
Меры предосторожности	2
Гарантийные обязательства	3
Устройство миксера	3
Эксплуатация	4
Перед началом эксплуатации	4
Порядок действий	5
Полезные советы	5
Экологичная утилизация	6
Основные технические характеристики	6
Комплект поставки	6

ВНИМАНИЕ

Миксер — сложное электротехническое устройство. Перед его включением внимательно изучите настоящее руководство по эксплуатации. Соблюдайте правила безопасности при эксплуатации данного изделия.

Чистка и уход

- Перед чисткой отсоедините миксер от сети и дайте ему остыть.
- Протрите поверхность миксера сначала влажной тряпкой, а затем сухой.
- Протрите от остатков пищи сетевой шнур.
- Вымойте теплой водой с моющим средством чашу, венчики для взбивания, насадки для замеса, а затем вытрите их насухо. Венчики для взбивания, насадки для замеса можно мыть в посудомоечной машине.

ПРЕДУПРЕЖДЕНИЕ

Не погружайте миксер в воду или в другие жидкости.

- Внимательно прочтите инструкцию и сохраните ее для дальнейшего использования.
- Убедитесь, что напряжение в электросети соответствует напряжению, указанному в технических характеристиках миксера.
- Не пользуйтесь прибором с поврежденным шнуром питания или вилкой, или если прибор неисправен. В случае повреждения шнура питания его замены должны осуществлять производитель, представитель ближайшего сервис-центра или квалифицированный специалист.
- Не оставляйте без присмотра работающий миксер.
- Не разрешайте детям пользоваться миксером.
- Всегда вынимайте штепсель шнура питания из розетки по окончании использования устройства, а также перед его очисткой.
- Во избежание травматизма и повреждения устройства, следите за тем, чтобы ни руки, ни одежда, ни любая кухонная утварь не попали под движущиеся части миксера.
- Во избежание поражения электрическим током, не допускайте намокания шнура питания, вилки или других частей миксера в воде или других жидкостях.
- Не используйте устройство не по назначению.
- Не перегибайте шнур питания через край или угол стола, предохраняйте его от контакта с горячими предметами.
- Не используйте устройство вне помещения

ПРЕДНАЗНАЧЕН ТОЛЬКО ДЛЯ ДОМАШНЕГО ИСПОЛЬЗОВАНИЯ.

ПРЕДУПРЕЖДЕНИЕ

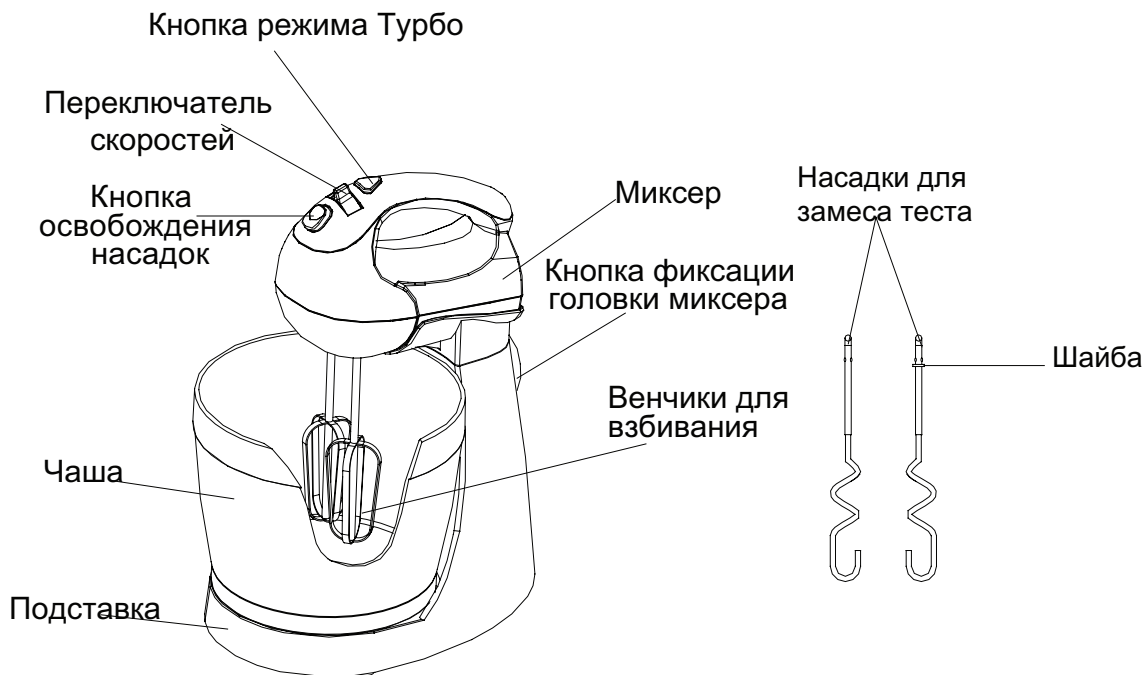
Несоблюдение требований эксплуатации и хранения может привести к преждевременному выходу миксера из строя или к поражению вас электрическим током!

Гарантийные обязательства

Срок гарантии составляет первые **12 месяцев** с момента продажи изделия потребителю.

При использовании тостера в личных бытовых целях и соблюдении мер безопасности, изложенных в настоящем Руководстве по эксплуатации, срок службы тостера составляет 3 года с даты выпуска. В течение этого срока эксплуатация миксера не представляет опасности для жизни, здоровья и имущества владельца, а также для окружающей среды. Возможность дальнейшей безопасной эксплуатации миксера определяется сотрудниками ближайшей сервисной службы по обращению владельца.

Устройство миксера



Перед началом эксплуатации

Перед установкой миксера на подставку, убедитесь, что устройство отключено от сети, а переключатель скоростей находится в положении «0».

- Установите миксер на подставку, как показано на рисунке 1.

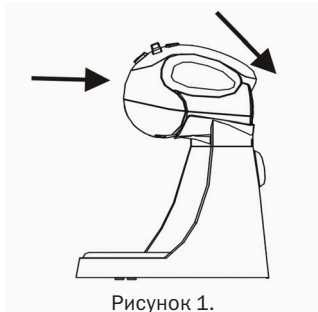


Рисунок 1.

Когда головка миксера зафиксирована в нужном положении, вы услышите щелчок. Для того, чтобы снять миксер с подставки, подтолкните его в направлении, указанном стрелкой на рисунке 2,

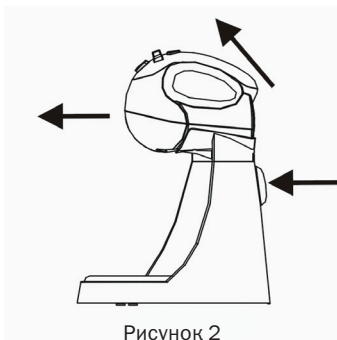


Рисунок 2

и одновременно нажимая на кнопку фиксации головки миксера, держите головку миксера в наклоненном положении (см. рисунок 3)

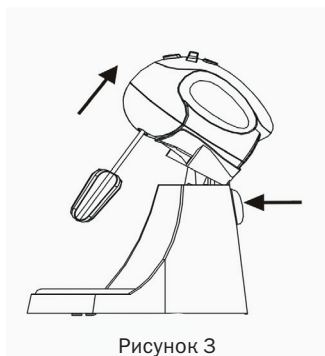


Рисунок 3

- Установите венчики для взбивания и насадки для замеса теста.

ПРИМЕЧАНИЕ

1. Венчики для взбивания абсолютно одинаковы, поэтому их можно вставлять в любое из отверстий. Но при установке насадок для замеса, обратите внимание на то, что насадку с шайбой следует вставлять в большое отверстие, а другую насадку – в маленькое отверстие, но ни в коем случае не наоборот.

2. Используйте насадки для замеса теста только для того, чтобы замесить тесто, а венчики для взбивания – только для взбивания яиц и подобных продуктов.

- Установите пластиковую чашу.
- Опустите головку миксера и венчики/насадки для замеса в чашу. Для этого, одной рукой удерживайте кнопку фиксации головки миксера, а другой понемногу наклоняйте головку миксера вниз, как показано на рисунке 4.



Рисунок 4

Порядок действий

- Убедитесь, что переключатель скоростей находится на позиции «0», а затем подсоединить устройство к сети.
- Переключателем скоростей установите необходимую скорость (положения 1–5). Устройство начнет работать. Нажатие кнопки турбо позволяет включить прибор сразу на полную мощность в любой момент работы.

ПРЕДУПРЕЖДЕНИЕ

Во время работы устройства не кладите в чашу нож, металлические ложки, вилки и другие предметы.

- Время непрерывной работы миксера не должно превышать 5 минут, а перед следующим использованием устройства перерыв не менее 10-минут. Для того, чтобы замесить дрожжевое тесто, рекомендуем начать процесс замешивания на малой скорости, а затем переключить на высокую скорость.

ПРИМЕЧАНИЕ

Чтобы достичь лучшего результата, вы можете поворачивать пластиковую чашу во время работы устройства.

- После завершения работы, поверните переключатель скоростей в положение «0» и отключите миксер из сети.
- Нажимая кнопку фиксации головки миксера, приподнимите головку миксера до тех пор, пока она не зафиксируется в наклонном положении.
- При необходимости можете удалить остатки продуктов с венчиков для сбивания или насадок для замеса с помощью деревянной или резиновой лопатки.
- Для извлечения венчиков для взбивания/насадок для замеса, возьмитесь одной рукой за венчики для взбивания/насадки для замеса, другой рукой нажмите вниз на кнопку освобождения насадок.

ПРИМЕЧАНИЕ

Венчики для взбивания/насадки для замеса можно удалять лишь в том случае, когда переключатель скоростей установлен в положении «0».

- Можно использовать миксер и без подставки.

Полезные советы

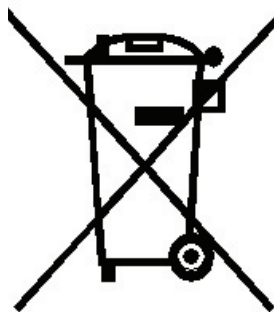
- Лучше всего использовать продукты комнатной температура, поэтому при использовании таких продуктов как яйца и масло, заранее извлеките их из холодильника.
- При добавлении яиц, их лучше разбить в отдельную посуду, так как они могут оказаться испорченными или скорлупа может попасть в тесто, а затем добавить в чашу к остальным компонентам.
- Не взбивайте слишком сильно. Взбивайте продукты до рекомендуемой в рецепте степени. Перед тем, как добавить сухие ингредиенты, предварительно смешайте их с остальными ингредиентами, а в миксере их смешивайте на малой скорости.
- Климатические условия, сезонные колебания температуры, температура ингредиентов и их сочетания влияют на продолжительность перемешивания и на конечный результат
- Начинайте перемешивание на малой скорости, постепенно увеличивая скорость до указанной в рецепте.

Основные технические характеристики

Экологичная утилизация

Защитите окружающую среду!

Не выбрасывайте непригодное изделие вместе с другим бытовым мусором. Изделия подобного рода требуют отдельной утилизации и специальной переработки



Основные технические характеристики

Модель миксера	NT-8001
Источник питания	230В/50 Гц
Мощность	200
5 скоростей	+
Турбо функция	+
Наличие подставки	+

Комплект поставки

1. Миксер 1 шт.
2. Пластиковая чаша 1 шт.
3. Венчики для взбивания 1 шт.
4. Насадки для замеса теста 1 шт.
5. Подставка 1 шт.
6. Гарантийный талон 1 шт.
7. Руководство по эксплуатации. 1 шт.

П Р И М Е Ч А Н И Е

В порядке дальнейшего улучшения качества продукции, производитель оставляет за собой право вносить изменения в дизайн и конструкцию миксера, которые могут быть не отражены в настоящем руководстве по эксплуатации.

Адрес и телефон ближайшего сервисного центра NOVEX Вы можете узнать у продавца изделия, а также по телефону М.видео-сервис (495) 744-01-10.

