

# Магнитола с проигрывателем компакт-дисков MP3/CD

## **NBX-102**

### Функциональные особенности:

- Воспроизведение MP3/CD/CD-R/CD-RW
- AM/FM радио
- Программируемый проигрыватель компакт дисков
- OLED дисплей
- Пульт ДУ
- Функция произвольного воспроизведения композиций
- Питание 220-240В, 50Гц/батарейки

Благодарим Вас за приобретение новой портативной магнитолы с проигрывателем компакт-дисков Novex. При правильном использовании она прослужит Вам долгие годы.

Перед тем как использовать данное устройство, пожалуйста, полностью прочтите настоящее руководство. Сохраните данное руководство и, если магнитола перейдет к другому владельцу, передайте его вместе с устройством.

## Содержание

Общие рекомендации . . . . .	2
Меры предосторожности . . . . .	3
Расположение элементов управления . . . . .	4
Пульт дистанционного управления . . . . .	5
Выбор источника питания . . . . .	6
Эксплуатация магнитолы . . . . .	7
Прослушивание радио . . . . .	7
Регулировка антенн . . . . .	7
Прослушивание компакт-дисков . . . . .	8
Как пользоваться наушниками . . . . .	9
Техническое обслуживание . . . . .	10
Возможные неисправности . . . . .	10
Гарантийное обслуживание . . . . .	11
Технические характеристики . . . . .	12
Комплект поставки . . . . .	12

- При покупке магнитолы проверьте ее работоспособность и комплектность. Проверьте соответствие номера аппарата с номером, указанным в гарантийном талоне на магнитолу.
- Убедитесь в наличии даты продажи, штампа торгующей организации и разборчивой подписи (или штампа) продавца в гарантийном талоне. Помните, что при утере гарантийного талона Вы лишаетесь права на гарантийный ремонт. Отрывные талоны на гарантийный ремонт вырезаются специалистами ремонтного предприятия только после выполнения работы. При этом, за каждый ремонт вырезается только один отрывной талон.
- Магнитола рассчитана на подключение к сети переменного тока частотой 50 Гц и напряжением 220 В или на работу от аккумуляторных батарей.

### ВНИМАНИЕ

*Лазерное изделие класса 1. Использование элементов управления или выполнение процедур, не содержащихся в данной инструкции, может привести к опасному облучению лазером. Для уменьшения риска возникновения пожара, поражения электрическим током или повреждения изделия не подвергайте данный аппарат воздействию дождя, влаги, брызг или капель, и не ставьте на аппарат предметы, наполненные жидкостями. Во избежании поражения электрическим током не открывайте корпус. По вопросам технического обслуживания обращайтесь только к квалифицированным специалистам.*

При использовании Вашей магнитолы соблюдайте нижеперечисленные требования. Если Вы не будете соблюдать требования, приведенные в настоящем руководстве, фирма производитель не несет ответственности за исправную работу прибора.

- Если аппарат не используется, то отключите сетевой шнур от штепсельной розетки.
- Если аппарат длительное время не используется или работает только от сети переменного тока, то следует удалить все батарейки во избежание потенциального повреждения вследствие утечки из батареек.
- Не оставляйте аппарат в местах возле источников тепла или в местах, подверженных воздействию прямого солнечного света, песка, чрезмерной пыли или механической вибрации.
- Не допускайте наличия в сетевом шнуре порезов, царапин или неплотных соединений, так как они могут привести к пожару или электрошоку. Не следует также допускать чрезмерного изгиба, натяжения или наращивания шнура.
- Не тяните за сетевой шнур, чтобы вытащить из розетки. Это может вызвать преждевременное повреждение шнура или электрошок.
- Аппарат не отключается от источника питания переменного тока (электрической сети) до тех пор, пока он подсоединен к настенной розетке, даже если сам аппарат выключен.
- Не эксплуатируйте аппарат от сети переменного тока в ванной комнате, так как при этом может возникнуть опасность электрошока.
- Если какие-либо твердые предметы или жидкость попали в аппарат, отсоедините сетевой шнур и удалите батарейки, а затем проверьте аппарат у квалифицированного обслуживающего персонала перед дальнейшим его использованием.

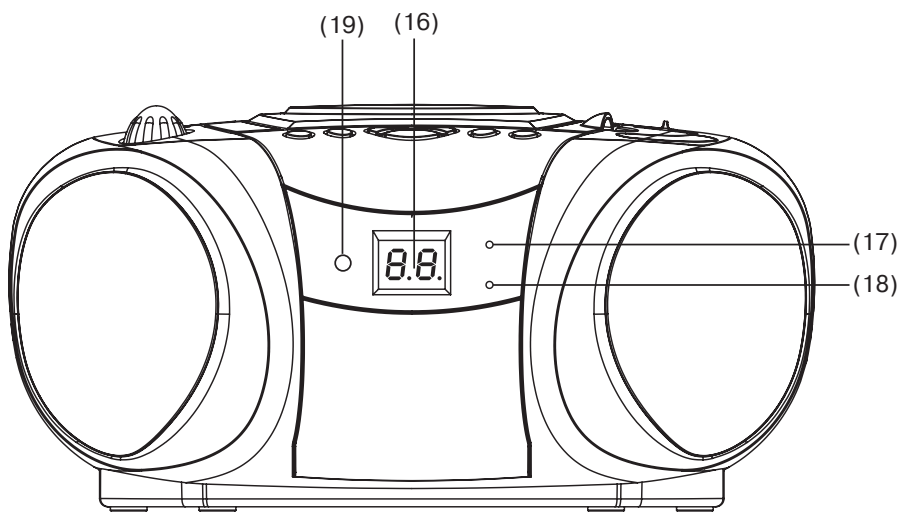
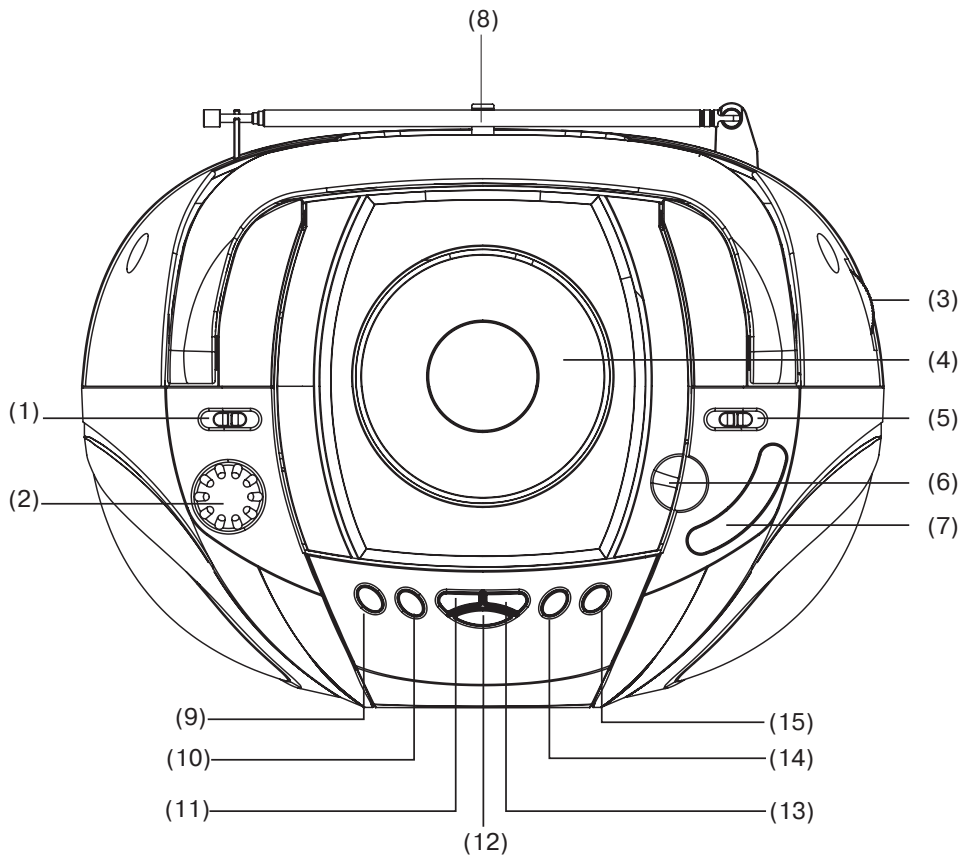
- Так как в громкоговорителе используется сильный магнит, храните персональные кредитные карточки, использующие магнитный код, или заводные часы подальше от аппарата для предотвращения возможного повреждения из-за магнита.
- Когда корпус станет грязным, используйте для его очистки мягкую ткань, смоченную в умеренном растворе моющего средства. Никогда не используйте абразивные очистители или химические растворители, так как они могут повредить корпус.
- В зданиях радиоприем может быть затруднен или зашумлен. Попробуйте прослушивать возле окна.

Если у Вас возникнут какие-либо вопросы или проблемы при использовании Вашей магнитолы, которые не описаны в настоящем руководстве, проконсультируйтесь, пожалуйста, у ближайшего дилера компании Novex.

### ПРЕДУПРЕЖДЕНИЕ

*Несоблюдение требований эксплуатации и хранения может привести к преждевременному выходу магнитолы из строя или к поражению Вас электрическим током!*

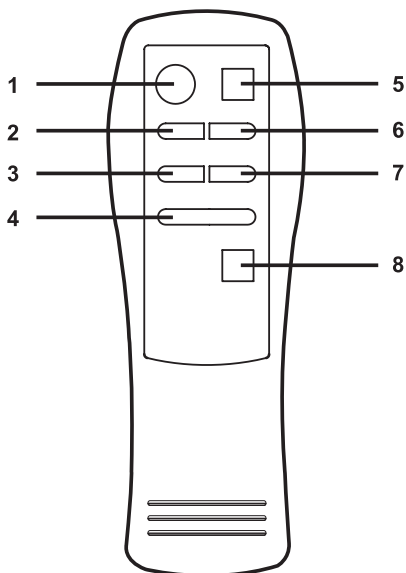
# Расположение элементов управления



## Расположение элементов управления

- (1) Функциональный переключатель (радио, CD/MP3)
- (2) Регулятор громкости
- (3) Регулятор настройки радио
- (4) Крышка отсека для компакт-диска
- (5) Переключатель радиодиапазонов
- (6) Кнопка открытия/закрытия отсека для компакт-дисков
- (7) Шкала радиочастот
- (8) Телескопическая AM/FM антенна
- (9) Кнопка SKIP - (переход к предыдущей композиции)
- (10) Кнопка SKIP + (переход к последующей композиции)
- (11) Кнопка REPEAT (повтор трека)
- (12) Кнопка PLAY/PAUSE (воспроизведение /пауза)
- (13) Кнопка RAND (воспроизведение треков в случайной последовательности)
- (14) Кнопка PROGRAM (программирование порядка воспроизведения треков)
- (15) Кнопка STOP (остановка воспроизведения)
- (16) ЖК-дисплей
- (17) Индикатор питания
- (18) Индикатор стереоприема FM-радиостанции
- (19) Инфракрасный фотоприемник системы дистанционного управления

### Пульт дистанционного управления



- (1) (PLAY/PAUSE) - воспроизведение/пауза
- (2) (SKIP -) - переход к предыдущей композиции
- (3) (PROGRAMM) - программирование
- (4) (ALBUM UP) - переход к следующему альбому
- (5) (STOP) - стоп
- (6) (SKIP +) - переход к следующей композиции
- (7) (MODE) - выбор режима
- (8) (+10 TRACK) - переход на 10 композиций

## Выбор источника питания

### Питание от батарей

Для установки батарей в магнитоу:

1. Откройте крышку батарейного отсека (см. рис. ниже).
2. Вставьте 6 батарей (типа С), соблюдая полярность.
3. Закройте крышку отсека.

При разрядке батареек появятся искажения звука и уменьшится громкость. В таком случае замените все батареи на новые.

#### ВНИМАНИЕ

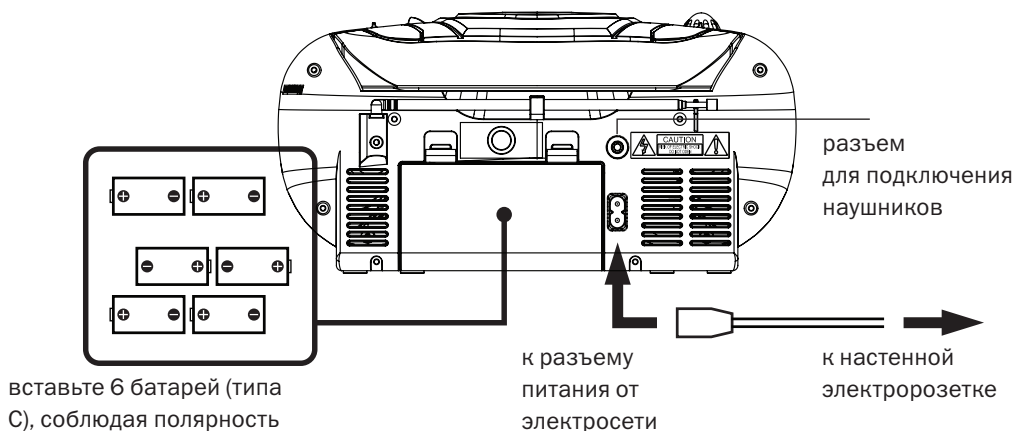
- Не смешивайте новые батареи со старыми батареями.
- Не смешивайте батареи различных типов (марганцевые со щелочными и т.д.)
- Устанавливайте батареи так, чтобы их полюса (+) и (-) были правильно расположены.
- Не производите перезарядку батарей.
- Не носите батареи с монетами или другими металлическими предметами. Если положительный и отрицательный контакты батарей случайно соприкоснутся с металлическим предметом, может произойти выделение тепла.
- Если Вы не собираетесь использовать аппарат в течение длительного времени удалите батареи во избежание повреждения, вызванного протечкой и коррозией.
- Не выбрасывайте батареи в огонь, а также не замыкайте их накоротко, не разбирайте и не подвергайте нагреванию.

### Питание от электросети

Подсоедините сетевой шнур к соответствующему гнезду магнитоу. Обязательно надежно соедините гнездо с разъемом. Питание будет автоматически подаваться от внешнего источника питания, даже если были установлены батареи.

#### ВНИМАНИЕ

- Не следует устанавливать или размещать данный аппарат в книжном шкафу, встроенном шкафу или другом ограниченном пространстве для того, чтобы не нарушать условия хорошей вентиляции. Удостоверьтесь в том, что шторы и другие подобные предметы не препятствуют нормальной вентиляции для предотвращения риска поражения электрическим током или возникновения пожара из-за перегрева.
- Не закрывайте вентиляционные отверстия аппарата газетами, скатертями, шторами и другими подобными предметами.
- Не размещайте на аппарат источники открытого пламени, такие, как горящие свечи.
- Этот аппарат предназначен для использования в климате средней полосы.



вставьте 6 батарей (типа С), соблюдая полярность

к разъему  
питания от  
электросети

разъем  
для подключения  
наушников

к настенной  
электророзетке

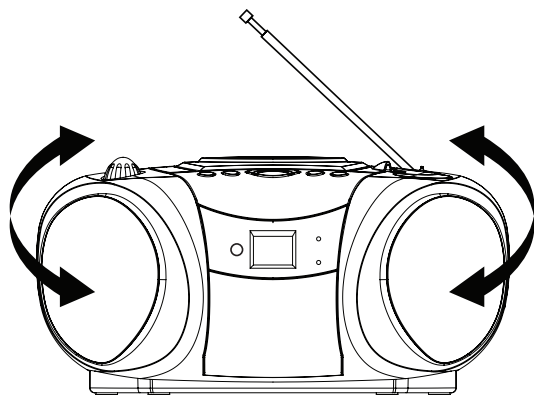
### Прослушивание радиоприемника

1. Установите функциональный переключатель (1) в режим радио (RADIO).
2. Выберите желаемый диапазон частот используя переключатель (5).
3. Выполните настройку на станцию, используя регулятор (3).
4. Отрегулируйте громкость, используя регулятор (2).
5. Для выключения радио установите переключатель (1) в положение "CD".

### Регулировка антенн

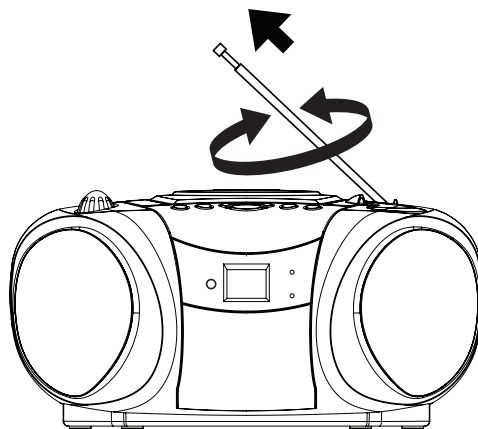
AM (AM):

Встроенная антенна с ферритовым сердечником в большинстве регионов будет обеспечивать отличный прием в AM-диапазоне. Поскольку антенна с ферритовым сердечником является направленной, поверните аппарат в таком направлении, которое обеспечивает наилучшие результаты.



ЧМ (FM):

Выдвиньте телескопическую антенну и отрегулируйте ее длину и угол для оптимального приема.



### Стереоприем в диапазоне FM

Большинство радиостанций FM диапазона передает свои передачи в стереорежиме. Выбирая FM-диапазон на данной магнитоле Вы можете выбрать либо монофонический режим приема радиостанций, переведя переключатель (5) в положение FM, либо стереофонический режим, переведя переключатель (5) в положение FM ST. При приеме радиостанции в стереофоническом режим загорается соответствующий индикатор (18).

### Прослушивание компакт-дисков

1. Переключите функциональный переключатель в режим CD/MP3.
2. Откройте крышку отсека для компакт-дисков, поместите диск в центр изображением вверх и аккуратно закройте крышку.

На ЖК-дисплее появится общее количество композиций на диске.

#### Режим PLAY/PAUSE

Если кнопка PLAY/PAUSE нажата в режиме STOP, начнется проигрывание первой композиции и на жидкокристаллическом дисплее (ЖКД) будет отображен значок проигрывания (треугольник). Если кнопка PLAY/PAUSE нажата в режиме PLAY, воспроизведение приостановится и значок проигрывания будет мигать.

#### Режим STOP

Кнопка STOP нажимается в режимах PLAY или PAUSE. При нажатии кнопки проигрывание будет остановлено.

1. Выберите нужную композицию в режиме STOP
2. Нажимайте кнопку перехода к следующей/предыдущей композиции (SKIP+/-) до тех пор, пока номер нужной вам композиции не появится на дисплее.
3. Нажмите кнопку PLAY/PAUSE для начала воспроизведения.

Номер выбранной композиции появляется на ЖК-дисплее.

1. Выберите нужную композицию в режиме PLAY
2. Нажимайте кнопку перехода к следующей/предыдущей композиции (SKIP+/-) до тех пор, пока номер нужной вам композиции не появится на дисплее.

Если вы нажмете кнопку перехода к предыдущей композиции (SKIP-) один раз, устройство вернется в начало проигрываемой композиции и начнет ее воспроизведение еще раз.

Поиск определенного места во время проигрывания

Нажмите и удерживайте кнопку перехода к следующей/предыдущей композиции (SKIP+/-) до тех пор, пока вы не достигнете нужного вам места. Во время поиска композиция будет проигрываться быстрее, чем обычно, и звук будет тише. Воспроизведение вернется в нормальный режим, когда вы отпустите кнопку перехода к следующей/предыдущей композиции (SKIP+/-).

Запрограммированное проигрывание диска

Вы можете выбрать до 20 композиций в любой нужной вам последовательности для запрограммированного воспроизведения.

1. Переключите функциональный переключатель в режим CD/MP3.
2. Нажмите кнопку PROGRAM.
3. Нажмите кнопку SKIP+/-, чтобы выбрать номер нужной вам композиции.
4. Нажмите кнопку PROGRAM, когда на ЖК-дисплее появится номер нужной вам композиции.
5. Повторите операции 3 и 4 для выбора большего количества композиций.
6. Нажмите кнопку PLAY/PAUSE, для начала запрограммированного проигрывания.

Проигрывание диска начнется с первой запрограммированной композиции.

#### Проверка программы

Нажмите кнопку PROGRAM в режиме остановки. Номера композиций будут отображены на ЖК-дисплее в запрограммированном порядке.

#### Отмена программы

Нажмите кнопку PROGRAM и кнопку STOP одновременно в режиме остановки. Открытие отсека для компакт-дисков также стирает содержимое программы.



### Функция повтора MP3

При последовательном нажатии кнопки REPEAT, возможные функции будут возникать в следующей последовательности:

1. REP. -> 2. REP. FOLD -> 3. REP.(в начало) -> 4. RAND -> 5. REP. OFF -> 1. REP.

### Функция повтора CD

При последовательном нажатии кнопки REPEAT, возможные функции будут возникать в следующей последовательности.

1. REP. -> 2. REP.(в начало) -> 3. RAND -> 4. REP. OFF -> 1. REP.

### Функция проигрывания в случайном порядке

Позволяет прослушивать записанные на диске композиции каждый раз в новой последовательности.

Нажмите STOP, чтобы отменить функцию проигрывания в случайном порядке.

### Как пользоваться наушниками

Убедитесь, что ваши наушники имеют 3,5 мм стерео-вход с полным сопротивлением 32 Ома. Для прослушивания с помощью наушников необходимо подсоединить их к соответствующему гнезду, предварительно убавив громкость.

Избегайте продолжительного прослушивания в наушниках на большой громкости во избежание повреждения слуха.

При подсоединении наушников колонки автоматически отключаются.

### Информация по использованию наушников

- Избегайте использования наушников при максимальной громкости. Врачи предупреждают от постоянного прослушивания музыки на слишком высокой громкости.
- Если Вы слышите свист в ушах, убавьте звук или прекратите прослушивание.

## Уход за компакт-дисками

## Компакт-диски

- Обращайтесь с компакт-дисками осторожно. Всегда держите их за края, чтобы не оставлять отпечатков пальцев на блестящей поверхности.
- Когда вы закончили воспроизводить компакт-диск, всегда кладите его обратно в коробочку.
- Не приклеивайте бумагу или липкую ленту на диски и не делайте на них надписей.
- При загрязнении диска точность воспроизведения может быть нарушена. Если диск загрязнится, протрите его мягкой тканью по прямой линии от центра к краю.
- Храните ваши компакт-диски в чистом месте вдали от прямого солнечного света, где они не будут подвергаться воздействию высоких температур.

## ВНИМАНИЕ

Для чистки диска не пользуйтесь никакими растворителями.

## Чистка линзы проигрывателя компакт-дисков

Звук может искажаться, если линза загрязнилась, выпала и т.д. Откройте крышку проигрывателя и почистите линзу.

## Конденсация влаги

Влага может конденсироваться на линзе внутри системы в следующих случаях:

- После включения отопления в помещении
- В сыром помещении
- Если магнитола перенесена сразу же из холодного в теплое помещение.

Это может привести к неисправной работе магнитолы. В таком случае оставьте магнитолу включенной на несколько часов, пока не испарится влага, затем выньте вилку сетевого шнура из розетки и снова вставьте

## Основные неполадки

## Питание не подается

- Надежнее подключите кабель переменного тока к электророзетке.
- Проверьте правильность установки батарей.
- Если батареи разрядились, замените их новыми.

## Звук не слышен

- Уровень громкости уменьшен до нуля.
- Отключите наушники во время прослушивания через громкоговорители.

## Слышны помехи

- Вблизи от аппарата используется мобильный телефон или другое устройство, излучающее радиоволны.
- Не пользуйтесь мобильным телефоном и аналогичными устройствами вблизи аппарата.

## Радиоприемник

## Плохое качество приема

- Измените ориентацию антенны, чтобы улучшить качество приема в диапазоне ЧМ (FM)
- Измените ориентацию самого аппарата, чтобы улучшить качество приема в диапазоне АМ.
- Выбрана неверная частота радиостанции.

## Недостаточная громкость или качество звука

- Если батареи разрядились, замените их новыми.
- Переместите аппарат подальше от телевизора.

## Изображение на экране телевизора становится неустойчивым

- При прослушивании ЧМ (FM)-радиостанций вблизи телевизора с комнатной антенной передвиньте проигрыватель подальше от телевизора.

### Проигрыватель компакт-дисков

Компакт-диск не начинает воспроизводиться

- Диск был установлен «вверх ногами», или он загрязнен или поцарапан.
- Линза проигрывателя загрязнена.
- Магнитола не была установлена на ровную горизонтальную поверхность

### Пульт дистанционного управления (ДУ)

Пульт ДУ не работает

- На пути передачи сигнала имеется препятствие.
- Батареи в пульте ДУ вставлены неверно.
- Расстояние от пульта ДУ до магнитолы слишком велико.

Потребитель имеет право на гарантию к данному прибору в соответствии с установленными правилами торговли.

При соблюдении следующих условий покупатель имеет право на гарантию:

1. Гарантия действительна только, если прибор использовался в соответствии с инструкциями производителя.
2. Этот прибор не может быть модифицирован пользователем.
3. Производитель не несет гарантийной ответственности, если прибор поврежден в результате небрежного использования или игнорирования инструкций, приведенных в настоящем Руководстве по эксплуатации.

Изготовитель производит бесплатное сервисное обслуживание изделия в течение 12 месяцев с момента его продажи потребителю через розничную торговую сеть.

## Основные технические характеристики

Требования к электропитанию:	
Переменный ток:	220/240В, 50/60Гц
Постоянный ток:	12В (8 батарей типа UM1)
Выходная мощность:	1.5Вт X 2
Диапазон частот:	
ЧМ (FM):	64 - 108 МГц
АМ (AM):	530 - 1600 КГц
Габаритные размеры:	
Высота	130 мм
Ширина	220 мм
Глубина	280 мм
Вес	около 2,2 кг (без батарей)

Товар сертифицирован в соответствии с законом «О защите прав потребителей»

Установленный производителем в соответствии с п. 2 ст. 5 Федерального Закона РФ «О защите прав потребителей» срок службы для данного изделия равен двум годам с даты изготовления при условии, что изделие используется в строгом соответствии с настоящей инструкцией по эксплуатации и применимыми нормативными документами.

### Комплект поставки

1. Магнитола . . . . . 1 шт.
2. Сетевой адаптер питания . . . . . 1 шт.
3. Пульт дистанционного управления . . . . 1 шт.
4. Гарантийный талон . . . . . 1 шт.
5. Руководство по эксплуатации. . . . . 1 шт.

### П Р И М Е Ч А Н И Е

*В порядке дальнейшего улучшения качества продукции, производитель оставляет за собой право вносить изменения в дизайн и конструкцию магнитолы, которые могут быть не отражены в настоящем руководстве по эксплуатации.*